



402113 - 31 RO

Traducere a instrucțiunilor originale

DWC410

Fig. A

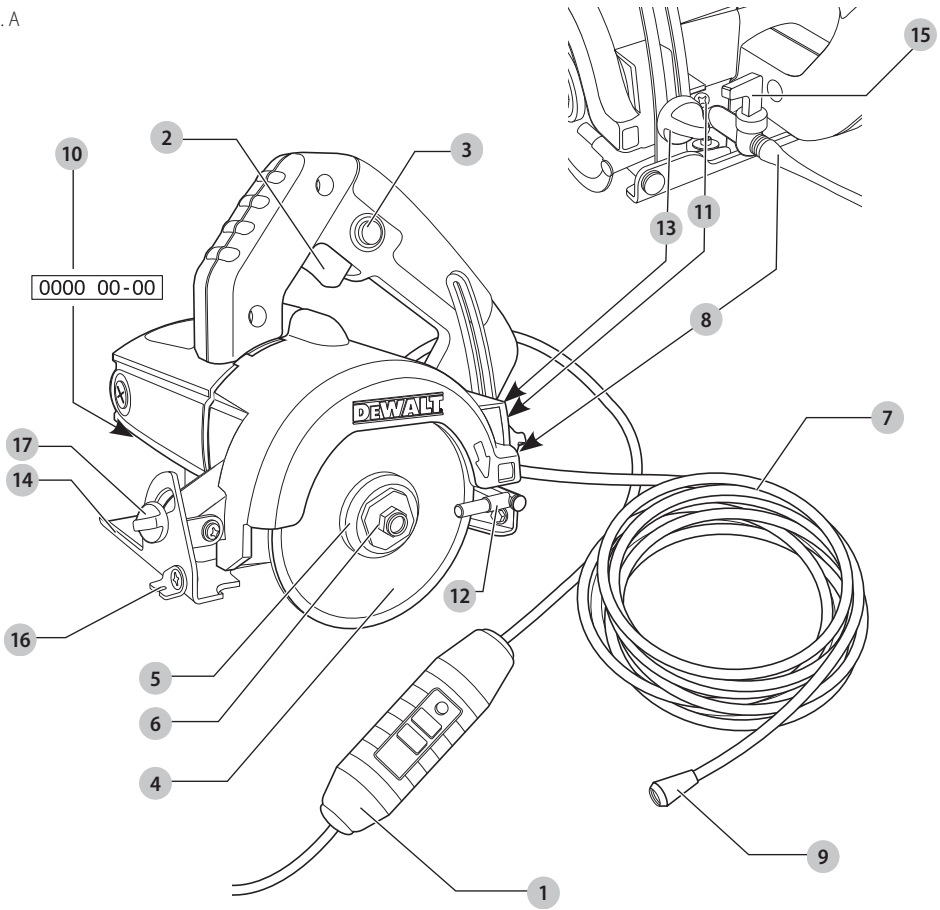


Fig. B

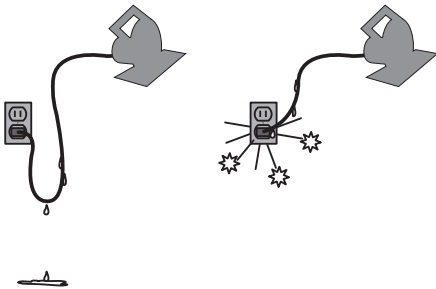


Fig. C

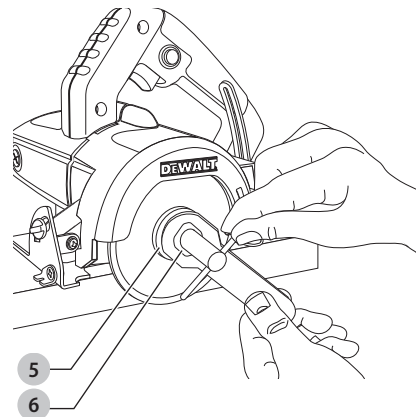


Fig. D

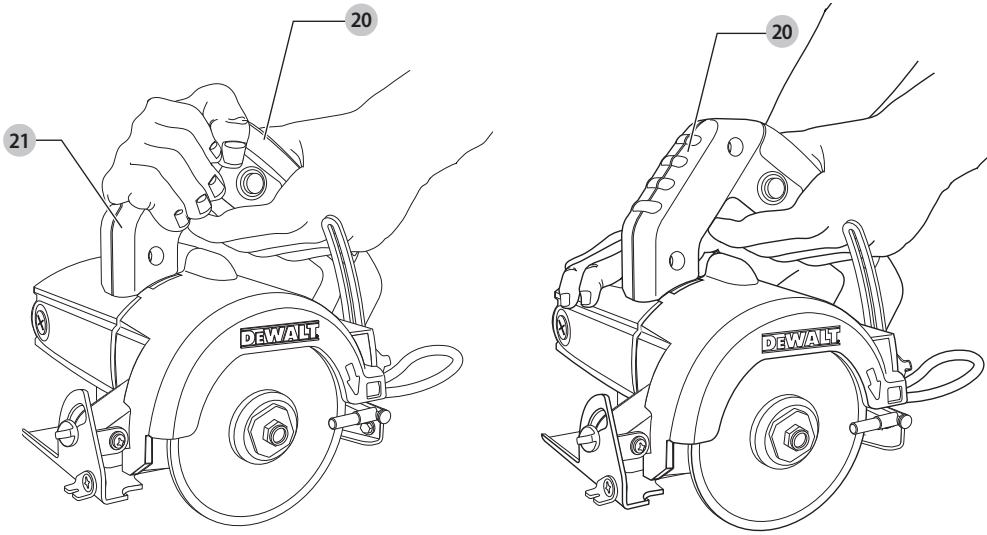


Fig. E

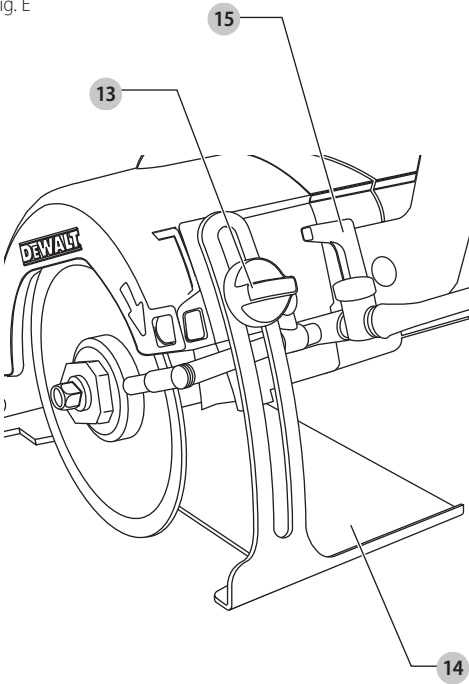
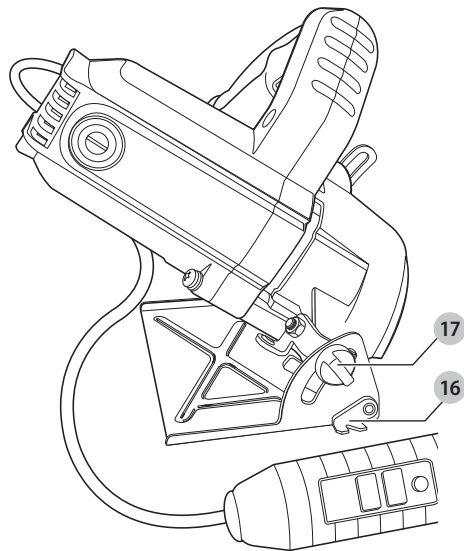


Fig. F



MAȘINĂ DE TĂIAT PLĂCI CERAMICE CU RĂCIRE CU APĂ DWC410

Felicitări!

Ați ales o unealtă DEWALT. Anii de experiență, cercetarea și inovarea minuțioasă în ceea ce privește produsul fac din DEWALT unul dintre partenerii cei mai de încredere pentru utilizatorii de unelte electrice profesionale.

Specificații tehnice

	DWC410	
Tensiune	V_{ca}	230
Doar pentru UK și Irlanda	V_{ca}	115/230
Tip		1
Putere absorbită	W	1300
Turație în gol	min^{-1}	13000
Diametrul discului	mm	110
Adâncime de tăiere la 90°	mm	34
Presiunea maximă admisibilă a apei	bar	6
Greutate	kg	3,0

Valorile totale ale zgomotului și ale vibrațiilor (suma vectorială a trei axe) conform EN60745:

L_{PA} (nivel presiune sonoră emisă)	dB(A)	102,5
L_{WA} (nivel putere sonoră)	dB(A)	113,5
K (marjă pentru nivelul sonor dat)	dB(A)	3,0
Valoarea emisiilor de vibrații a_{h1} =	m/s^2	4,1
Marjă K =	m/s^2	1,5

Nivelul vibrațiilor menționat în această fișă de informații a fost măsurat conform cu un test standardizat prevăzut de standardul EN60745 și poate fi folosit pentru compararea uneltelor. Poate fi folosit pentru o evaluare prealabilă a expunerii.

⚠️ AVERTIZARE: Nivelul declarat al vibrațiilor este valabil pentru principalele aplicații ale uneltei. Totuși, în cazul în care unealta este utilizată pentru aplicații diferite, cu accesorii diferite sau întreținute necorespunzător, emisia de vibrații poate diferi. Acest fapt poate mări semnificativ nivelul de expunere de-a lungul întregii perioade de lucru. De asemenea, trebuie luată în considerare o estimare a nivelului de expunere la vibrații în cazurile în care unealta este oprită sau atunci când funcționează însă nu efectuează practic nicio operație. Acest fapt poate reduce semnificativ nivelul de expunere de-a lungul întregii perioade de lucru.

Identificați măsuri suplimentare de siguranță pentru a proteja operatorul de efectele vibrațiilor, cum ar fi: efectuarea întreținerii uneltei și a accesoriilor, păstrarea mâinilor calde, organizarea modelelor de lucru.

NOTĂ: Acest dispozitiv este destinat conectării la o sursă de alimentare cu impedanța maximă admisă Z_{max} de 0,367 Ω

în punctul de conectare (firida de bransament) a sursei utilizatorului.

Utilizatorul trebuie să se asigure că acest dispozitiv este conectat doar la un sistem de alimentare care respectă cerința de mai sus. Dacă este necesar, utilizatorul poate solicita furnizorului de energie comunicarea impedenței sistemului în punctul de conectare.

Declarație de conformitate CE

Directiva cu privire la Echipamentele Tehnologice



Mașină de tăiat plăci ceramice cu răcire cu apă DWC410

DEWALT declară că aceste produse descrise în **Specificația tehnică** sunt conforme cu normele: 2006/42/EC, EN60745-1:2009 +A11:2010, EN60745-2-22:2011 +A11:2013.

Aceste produse sunt, de asemenea, conforme cu Directivele 2014/30/UE și 2011/65/UE. Pentru informații suplimentare, vă rugăm să contactați DEWALT la următoarea adresă sau să consultați coperta din spate a manualului.

Subsemnatul este responsabil pentru întocmirea dosarului tehnic și face această declarație în numele DEWALT.

Markus Rempel
Director tehnic
DEWALT, Richard-Klinger-Straße 11,
D-65510, Idstein, Germania
29.03.2018



AVERTISMENT: Pentru a reduce riscul vătămării, citiți manualul de instrucțiuni.

Definiții: Instrucțiuni de siguranță

Definițiile de mai jos descriu nivelul de importanță al fiecărui cuvânt de semnalizare. Vă rugăm să citiți manualul și să fiți atent la aceste simboluri.



PERICOL: Indică o situație periculoasă imediată care, dacă nu este evitată, va determina **decesul sau vătămarea gravă**.



AVERTIZARE: Indică o situație potențial periculoasă care, dacă nu este evitată, ar putea determina **decesul sau vătămarea gravă**.



ATENȚIE: Indică o situație potențial periculoasă care, dacă nu este evitată, poate determina **vătămări minore sau medii**.

ATENȚIONARE: Indică o practică **necorelată cu vătămarea corporală** care, dacă nu este evitată, poate determina **daune ale bunurilor**.



Indică un pericol de șoc electric.



Indică un risc de incendiu.

Avertizări generale de siguranță privind uneltele electrice



AVERTIZARE: Citiți toate avertizările de siguranță, instrucțiunile, ilustrațiile și specificațiile furnizate împreună cu această unealtă electrică. Nerespectarea tuturor instrucțiunilor enumerate în continuare poate conduce la electrocutare, incendii și/sau vătămări grave.

PĂSTRAȚI TOATE AVERTIZĂRILE ȘI INSTRUCȚIUNILE PENTRU CONSULTARE ULTERIOARĂ

Termenul „unealtă electrică” din avertizări se referă la unealta electrică (cu cablu) alimentată de la rețeaua de energie sau la unealta electrică (fără cablu) alimentată de la acumulator.

1) Siguranța în zona de lucru

- Păstrați zona de lucru curată și bine iluminată.** Zonele dezordonate sau întunecate înlesnesc accidentele.
- Nu operați uneltele electrice în atmosfere inflamabile, cum ar fi în prezența lichidelor, gazelor sau pulberilor explozive.** Uneltele electrice generează scântei ce pot aprinde pulberile sau vaporii.
- Țineți la distanță copiii și persoanele din jur în timp ce operați o unealtă electrică.** Distragerea atenției poate conduce la pierderea controlului.

2) Siguranța electrică

- Ștecherile uneltelor electrice trebuie să se potrivească cu prizele. Nu modificați niciodată ștecherul în vreun fel. Nu folosiți adaptoare pentru ștechere împreună cu uneltele electrice împământate (legate la masă).** Ștecherile nemodificate și prizele compatibile vor reduce riscul de electrocutare.
- Evitați contactul corpului cu suprafețele împământate precum țevi, radiatoare, cuptoare și frigider. Există un risc sporit de electrocutare în cazul în care corpul dvs. este împământat sau legat la masă.**
- Nu expuneți uneltele electrice la ploaie sau condiții de umezeală.** Apa pătrunsă într-o unealtă electrică va spori riscul de electrocutare.
- Nu manipulați necorespunzător cablul. Nu utilizați niciodată cablul pentru transportarea, tragerea sau scoaterea din priză a unelei electrice. Țineți cablul departe de căldură, ulei, mυχii ascuțiți sau componente în mișcare.** Cablurile deteriorate sau încurcate sporesc riscul electrocutării.

- Atunci când operați o unealtă de lucru în aer liber, utilizați un prelungitor pentru exterior.** Utilizarea unui cablu adecvat pentru exterior reduce riscul de electrocutare.
- În cazul în care operați o unealtă electrică într-un spațiu cu umiditate nu poate fi evitată, utilizați o alimentare cu dispozitiv de protecție la curent rezidual (RCD).** Utilizarea unui dispozitiv RCD reduce riscul electrocutării.

3) Siguranța corporală

- Fiți precaut, fiți atent la ceea ce faceți și respectați regulile generale atunci când operați o unealtă electrică. Nu utilizați o unealtă electrică atunci când sunteți obosit sau când vă aflați sub influența drogurilor, alcoolului sau medicației.** Un moment de neatenție în timpul operării uneltelor electrice poate conduce la vătămări corporale grave.
- Utilizați echipamentul de protecție. Purtați întotdeauna ochelari de protecție.** Echipamentul de protecție precum măștile anti-praf, încălțămintea de siguranță antiderapantă, căștile sau dopurile pentru urechi utilizate pentru anumite condiții de lucru vor reduce vătămrile corporale.
- Preveniți pornirea accidentală. Asigurați-vă că, comutatorul se află în poziția oprit înainte de conectarea la sursa de alimentare și/sau la acumulator, înainte de ridicarea sau transportarea unelei.** Transportarea uneltelor electrice ținând degetul pe comutator sau alimentarea cu tensiune a uneltelor electrice ce au comutatorul în poziția pornit înlesnesc producerea accidentelor.
- Îndepărtați orice cheie sau clește de reglare înainte de a porni unealta electrică.** O cheie sau un clește rămas atașat la o componentă rotativă a unelei electrice poate conduce la vătămări corporale.
- Nu vă întindeți pentru a apuca unealta de lucru. Mențineți-vă întotdeauna stabilitatea și echilibrul.** Acest lucru permite un control mai bun al unelei electrice în situații neașteptate.
- Îmbrăcați-vă corespunzător. Nu purtați îmbrăcăminte largă sau bijuterii. Feriți-vă părul, îmbrăcăminte și mânușile față de componentele în mișcare.** Îmbrăcăminte largă, bijuteriile sau părul lung pot fi prinse în componentele în mișcare.
- În cazul în care dispozitivele prezintă posibilitatea conectării de accesorii pentru aspirația și colectarea prafului, asigurați-vă că aceste accesorii sunt conectate și utilizate în mod corespunzător.** Utilizarea dispozitivelor de colectare a prafului poate reduce pericolele impuse de existența prafului.

4) Utilizarea și întreținerea uneltelor electrice

- Nu forțați unealta electrică. Utilizați unealta electrică adecvată pentru aplicația dvs.** Unealta de lucru adecvată va efectua lucrarea mai bine și în mod mai sigur, în ritmul pentru care a fost concepută.

- b) **Nu utilizați unealta electrică în cazul în care comutatorul nu comută în poziția pornit și oprit.** Orice unealtă electrică ce nu poate fi controlată cu ajutorul comutatorului este periculoasă și trebuie să fie reparată.
- c) **Deconectați ștecherul de la sursa de alimentare și/ sau acumulatorul de la unealta electrică înaintea efectuării oricăror reglaje, modificării accesoriilor sau depozitării uneltelor electrice.** Aceste măsuri preventive de siguranță reduc riscul pornirii accidentale a uneltei electrice.
- d) **Nu depozitați uneltele electrice în stare inactivă la îndemâna copiilor și nu permiteți persoanelor nefamiliarizate cu unealta de lucru sau cu aceste instrucțiuni să o utilizeze.** Uneltele electrice sunt periculoase în mâinile utilizatorilor neinstruiți.
- e) **Efectuați întreținerea uneltelor electrice. Verificați alinierea necorespunzătoare sau blocarea componentelor în mișcare, ruperea componentelor și orice altă stare ce ar putea afecta operarea uneltelor electrice. În cazul deteriorării, preveďteți repararea uneltei electrice înainte de utilizare.** Multe accidente sunt cauzate de unelte electrice întreținute necorespunzător.
- f) **Păstrați uneltele de tăiat, ascuțite și curate.** Este puțin probabil ca uneltele de tăiat cu tășuri ascuțite și întreținute în mod corespunzător să se blocheze, acestea fiind mai ușor de controlat.
- g) **Utilizați unealta electrică, accesoriile și cuștile uneltei etc. conform acestor instrucțiuni, ținând cont de condițiile de lucru și de lucrarea ce trebuie să fie efectuată.** Utilizarea uneltei de lucru pentru operații diferite de cele conforme destinației de utilizare ar putea conduce la situații periculoase.

5) Service

- a) **Preveďteți repararea uneltei de lucru de către o persoană calificată, folosind exclusiv piese de schimb identice.** Astfel, vă asigurați că este păstrată siguranța uneltei electrice.

Instrucțiunile de siguranță pentru operațiuni de tăiere abrazivă

- a. **Apărătoarea furnizată împreună cu unealta trebuie atașată fix pe unealta electrică și poziționată pentru siguranță maximă, astfel încât o suprafață minimă a discului să fie expusă în partea dinspre operator. Stați atât dvs., cât și celelalte persoane din zonă la distanță de planul discului care se rotește.** Apărătoarea ajută la protejerea operatorului de fragmentele discurilor rupte și de contactul accidental cu discul.
- b. **Utilizați numai discurile de debitat durificate sau diamantate pentru unelealtă electrică.** Simplul fapt că un accesoriu poate fi atașat la unealta dvs. electrică nu asigură operarea în siguranță.
NOTĂ: Utilizați textul „durificat” sau „diamantat”, după caz, în funcție de utilizarea uneltei.
- c. **Turația nominală a accesoriului trebuie să fie cel puțin egală cu viteza maximă marcată pe unealta electrică.** Accesoriile ce funcționează mai repede decât viteza lor nominală se pot rupe și pot ricoșa.
- d. **Discurile trebuie să fie utilizate numai pentru aplicațiile recomandate. Spre exemplu: nu polizați cu partea laterală a discului de debitat.** Discurile abrazive de debitat sunt destinate pentru polizarea periferică, forțele laterale aplicate acestor discuri putând determina sfărâmarea acestora.
- e. **Utilizați întotdeauna flanșe de disc nedeteriorate, cu diametrul corect pentru discul pe care l-ați ales.** Flanșele de disc adecvate susțin discul, reducând astfel posibilitatea ruperii acestuia.
- f. **Nu folosiți discuri ranforsate uzate de la uneltele electrice de dimensiuni mai mari.** Discurile destinate uneltelor electrice de dimensiuni mai mari nu sunt adecvate pentru viteza superioară a unei unelte mai mici și se pot rupe.
NOTĂ: Avertizarea de mai sus nu se aplică uneltelor destinate numai utilizării cu discuri diamante
- g. **Diametrul exterior și grosimea accesoriului trebuie să se încadreze în specificație capacității specifice uneltei dvs. electrice.** Accesoriile dimensionate incorect nu pot fi supravegheate sau controlate în mod adecvat.
- h. **Dimensiunea axului discurilor și flanșelor trebuie să se potrivească perfect cu axul uneltei electrice.** Discurile și flanșele cu orificii pentru ax ce nu se potrivesc cu elementele metalice de montare ale uneltei electrice vor funcționa neechilibrat, vor vibra în mod excesiv și pot cauza pierderea controlului.
- i. **Nu utilizați discuri deteriorate. Înainte de fiecare utilizare, inspecțiați dacă discurile prezintă ciobituri și crăpături. În cazul în care unealta electrică sau discul este scăpat pe jos, inspecțiați-l pentru a depista eventualele deteriorări sau montați un disc nedeteriorat. După inspecțierea și instalarea discului, poziționați-vă și dvs. și persoanele din jur la distanță față de planul discului rotativ și utilizați unealta electrică la turația maximă în gol timp de un minut.** În mod normal, discurile deteriorate se vor rupe în timpul acestei perioade de testare.
- j. **Purtați echipament de protecție corporală. În funcție de aplicație, utilizați o mască pentru față, ochelari sau vizoare de protecție. Dacă este cazul, purtați măști anti-praf, dopuri pentru urechi, mănuși și salopetă care să vă protejeze de micile fragmente abrazive sau de fragmente provenite de la piesa de prelucrat.** Echipamentul de protecție pentru ochi trebuie să aibă capacitatea de a opri reziduurile proiectate, rezultate în urma diverselor operațiuni. Maska anti-praf sau masca de protecție respiratorie trebuie să aibă capacitatea de a filtra particulele generate în urma operației dvs. Expunerea prelungită la zgomot de înaltă intensitate poate determina pierderea auzului.

- k. **Țineți persoanele din jur la o distanță sigură față de zona de lucru. Orice persoană care pătrunde în zona de lucru trebuie să poarte echipament de protecție.** Fragmentele provenite de la piesa de prelucrat sau de la un disc rupt pot fi proiectate și pot cauza vătămări asupra persoanelor aflate în apropierea zonei efective de lucru.
- l. **Țineți unealta electrică exclusiv de suprafețele izolate pentru prindere atunci când efectuați o operație în care accesoriul de debitat poate atinge cabluri ascunse sau propriul cablu de alimentare.** Accesoriul pentru tăiat care atinge un cablu sub tensiune ar putea determina scurgerea curentului în componentele metalice expuse ale unelei electrice și ar putea electrocuta operatorul.
- m. **Poziționați cablul la distanță față de accesoriul care se rotește.** În cazul în care pierdeți controlul, cablul poate fi tăiat sau agățat și mâna sau brațul dvs. poate fi trasă înspre discul care se rotește.
- n. **Nu așezați niciodată unealta electrică pe jos până când accesoriul nu s-a oprit complet.** Discul care se rotește poate prinde suprafața de sprijin și poate determina mișcarea necontrolată a unelei electrice.
- o. **Nu puneți unealta electrică în funcțiune în timp ce o cărați pe lângă corp.** Contactul accidental cu accesoriul care se rotește poate determina agățarea hainelor, trăgând accesoriul înspre corp.
- p. **Curățați în mod regulat orificiile de aerisire ale unelei electrice.** Ventilatorul motorului va aspira praful în interiorul carcasei, iar acumularea excesivă de pulbere metalică poate cauza pericole electrice.
- q. **Nu operați unealta electrică lângă materiale inflamabile.** Scântele pot aprinde astfel de materiale.
- r. **Nu utilizați accesorii ce necesită agenți de răcire lichizi.** Utilizarea apei sau a altor agenți de răcire lichizi pot cauza electrocutarea.
- **Țineți mâinile la distanță față de zona de tăiere și de disc. Țineți cealaltă mână pe mânerul auxiliar sau pe carcasa motorului.** Dacă ambele mâini țin fierăstrăul, nu există riscul să fie tăiate de disc.
 - **Nu întindeți mâinile sub piesa de prelucrat.** Apărătoarea nu vă poate proteja de lamă sub piesa de prelucrat.
 - **Nu țineți niciodată în mâini sau pe picior piesa pe care o tăiați. Fixați piesa de prelucrat pe o platformă stabilă.** Este important să sprijiniți în mod adecvat piesa de prelucrat pentru a minimiza expunerea corpului, blocarea discului sau pierderea controlului.
 - **Țineți unealta electrică de suprafețele izolate pentru prindere atunci când efectuați o operație în care unealta de debitat poate atinge cabluri ascunse sau propriul cablu de alimentare.** Contactul cu un cablu sub tensiune va determina, de asemenea, scurgerea curentului în componentele metalice expuse ale unelei electrice și va cauza electrocutarea operatorului.
 - **Utilizați întotdeauna discuri de dimensiunea și forma corectă (diamantate față de rotunde) a orificiilor arborelui/alezate.** Discurile care nu se potrivesc cu armăturile de montaj ale fierăstrăului vor funcționa excentric, determinând pierderea controlului.
 - **Nu utilizați niciodată șaibe sau șuruburi pentru disc deteriorate sau incorecte.** Șaibele și șurubul pentru disc au fost special concepute pentru fierăstrăul dvs., pentru performanța și siguranța optimă în timpul operației.
 - **Utilizați întotdeauna flanșe de disc nedeteriorate, cu diametrul corect pentru discul pe care l-ați ales.** Flanșele de disc adecvate susțin discul, reducând astfel posibilitatea ruperii acestuia.
 - **Diametrul exterior și grosimea discului trebuie să se încadreze în valorile nominale pentru capacitatea unelei dvs. electrice.** Discurile dimensionate incorect nu pot fi supravegheate sau controlate în mod adecvat.
 - **Nu utilizați discuri deteriorate. Înainte de fiecare utilizare, inspecțiți discurile, pentru a detecta eventualele așchii sau crăpături. În cazul în care scăpați pe jos unealta electrică sau discul, inspecțiți-l pentru a depista eventualele deteriorări sau montați un disc nedeteriorat. După inspectarea și instalarea discului, poziționați-vă și dvs. și persoanele din jur la distanță față de planul discului rotativ și utilizați unealta electrică la viteza maximă în gol timp de un minut. În mod normal, discurile deteriorate se vor rupe în timpul acestei perioade de testare.**
 - **Purtați echipament de protecție corporală. În funcție de aplicație, utilizați o mască pentru față, ochelari sau vizoare de protecție. Dacă este cazul, purtați măști anti-praf, dopuri pentru urechi, mănuși și salopetă care să vă protejeze de micile fragmente abrazive sau de fragmente provenind de la piesa de prelucrat.** Echipamentul de protecție pentru ochi trebuie să aibă capacitatea de a opri reziduurile proiectate, rezultate în urma diverselor operațiuni. Maska anti-praf sau masca de protecție respiratorie trebuie să aibă capacitatea de a filtra particulele generate în urma

Reguli suplimentare de siguranță specifice pentru mașinile de tăiat plăci ceramice cu răcire cu apă

- **Utilizați întotdeauna apărătoarea furnizată împreună cu unealta. Apărătoarea trebuie atașată fix pe unealta electrică și poziționată pentru siguranță maximă, astfel încât o suprafață minimă a discului să fie expusă în partea dinspre operator. Poziționați-vă și dvs. și persoanele din jur la distanță față de planul discului rotativ.** Apărătoarea ajută la protejarea operatorului de fragmentele discurilor rupte și de contactul accidental cu discul.
- **Viteza nominală a discului trebuie să fie cel puțin egală cu viteza maximă marcată pe unealta electrică.** Discurile care funcționează mai repede decât viteza lor nominală se pot rupe și pot ricoșa.
- **Discurile trebuie să fie utilizate numai pentru aplicațiile recomandate. Spre exemplu: nu polizați cu partea laterală a discului de tăiat.** Discurile abrazive de tăiat sunt destinate pentru polizarea periferică, forțele laterale aplicate acestor discuri putând determina sfărâmarea acestora.

operației dvs. Expunerea prelungită la zgomot de înaltă intensitate poate determina pierderea auzului.

- **Țineți persoanele din jur la o distanță sigură față de zona de lucru. Orice persoană care pătrunde în zona de lucru trebuie să poarte echipament de protecție corporală.**

Fragmentele provenite de la piesa de prelucrat sau dintr-un disc rupt pot fi proiectate și pot cauza vătămări asupra persoanelor aflate în apropierea zonei efective de lucru.

- **Poziționați cablul la distanță față de discul care se rotește.** În cazul în care pierdeți controlul, cablul poate fi tăiat sau agățat și mâna sau brațul dvs. poate fi trasă înspre discul care se rotește.
- **Nu așezați niciodată unealta electrică pe jos până când discul nu s-a oprit complet.** Discul care se rotește poate prinde suprafața de sprijin și poate determina mișcarea necontrolată a unelei electrice.
- **Nu puneți unealta electrică în funcțiune în timp ce o cărați pe lângă corp.** Contactul accidental cu discul care se rotește poate determina agățarea hainelor, trăgând discul înspre corp.
- **Curățați în mod regulat orificiile de aerisire ale unelei electrice.** Ventilatorul motorului va trage praful în interiorul carcasei, iar acumularea excesivă de particule metalice poate cauza pericole electrice.
- **Nu decuplați unealta dacă ștecherul sau priza este udă.** Deconectați siguranța sau comutatorul care asigură alimentarea unelei. Apoi decuplați unealta și examinați dacă există apă în priză.
- **Așteptați până când fierăstrăul se oprește complet.** O lamă neprotejată, care merge în gol va cauza ricoșarea înapoi a fierăstrăului care va tăia orice îi stă în cale. Fiți atenți la timpul necesar pentru ca discul să se oprească după eliberarea comutatorului.
- Nu utilizați pentru a tăia lemn sau metal.
- **Nu utilizați niciodată discuri cu dinți sau discuri diamantate segmentate.** Această unealtă nu este prevăzută cu apărătoare inferioară.



AVERTISMENT: Țineți mâinile la distanță față de zona de tăiere și de disc. Poate apărea vătămarea personală.



AVERTIZARE: Pentru a reduce riscul de electrocutare, păstrați toate conexiunile uscate și suspendate de la sol. Nu atingeți ștecherul cu mâinile ude.



AVERTISMENT: Un dispozitiv portabil de curent rezidual (PRCD) este prevăzut pe cablul electric. Există prize cu protecție PRCD încorporată ce pot fi utilizate ca măsură suplimentară de siguranță. Atunci când folosiți un cablu prelungitor, conectați-l întotdeauna la o priză cu protecție PRCD.



AVERTISMENT: Conectați întotdeauna cablul prelungitorul la o priză cu protecție PRCD.



AVERTISMENT: Testați dispozitivul PRCD înainte de fiecare utilizare:

1. **Cuplați dispozitivul PRCD la priza electrică.** Indicatorul trebuie să se aprindă în culoarea roșu.

2. **Apăsăți butonul de testare.** Indicatorul roșu trebuie să se stingă.
3. **Apăsăți butonul de resetare pentru a utiliza dispozitivul.** Nu îl folosiți dacă testul de mai sus este nereușit.



AVERTISMENT: Nu utilizați niciodată fierăstrăul cu apă sărată sau lichid conductibil.

Reguli suplimentare de siguranță

- **Utilizați clești sau o altă modalitate practică de a fixa și sprijini piesa de prelucrat pe o platformă stabilă.** Ținând piesa de prelucrat în mână sau sprijinită de corp, aceasta va fi instabilă și poate conduce la pierderea controlului.
- **Poziționați-vă corpul pe oricare din lateralele discului, însă nu în linie cu acesta.**

OBSERVAȚIE: Discurile merg în gol după oprire. Acest fapt poate conduce la vătămări corporale grave.



AVERTIZARE: Vă recomandăm să folosiți un dispozitiv pentru curentul rezidual cu un curent nominal de 30 mA sau mai puțin.

Riscuri reziduale

În ciuda aplicării regulamentelor de siguranță corespunzătoare și implementării dispozitivelor de siguranță, anumite riscuri reziduale nu pot fi evitate. Acestea sunt:

- Afectarea auzului.
- Riscul de vătămări corporale datorat particulelor proiectate.
- Riscul de arsuri cauzate de accesoriile încălzite pe durata operării.
- Riscul de vătămări corporale datorat utilizării prelungite.

Siguranța electrică

Motorul electric a fost conceput pentru a fi alimentat cu un singur nivel de tensiune. Verificați întotdeauna ca alimentarea cu energie să corespundă tensiunii de pe plăcuța cu specificații.



Unealta dvs. DEWALT prezintă izolare dublă în conformitate cu standardul EN60745, prin urmare, nu este necesară împământarea.



AVERTISMENT: Unitățile de 115 V trebuie să fie operate printr-un transformator de izolare de siguranță, cu ecrane conectate la împământare între bobina principală și cea secundară.

În cazul în care cablul de alimentare este deteriorat, acesta trebuie să fie înlocuit cu un cablu special pregătit, disponibil la unitatea de service DEWALT.

Înlocuirea ștecherului (numai pentru Marea Britanie și Irlanda)

Dacă trebuie instalat un ștecher de alimentare nou:

- Eliminați în siguranță ștecherul vechi.
- Conectați conductorul maro la borna sub tensiune din ștecher.
- Conectați cablul albastru la borna neutră.



AVERTISMENT: Nu trebuie efectuată nicio conexiune la borna de împământare.

Urmați instrucțiunile de montaj furnizate împreună cu ștecherule de bună calitate. Siguranță recomandată: 13 A.

Utilizarea unui cablu prelungitor

În cazul în care este necesar un cablu prelungitor, utilizați un cablu prelungitor aprobat, cu 3 conductori, adecvat pentru puterea absorbită a acestei unelte (consultați **Specificații tehnice**). Dimensiunea minimă a cablului este 1,5 mm²; lungimea maximă este 30 m.

Atunci când utilizați un tambur cu cablu, desfășurați întotdeauna complet cablul.

Conținutul ambalajului

Ambalajul conține:

- 1 Kit de răcire cu apă
- 1 Cheie pentru disc
- 1 Cheie pentru disc
- 1 Disc de debitare
- 1 Manual de instrucțiuni
- Verificați eventualele deteriorări ale uneltei, ale componentelor sau accesoriilor, ce ar fi putut surveni în timpul transportului.
- Acordați timpul necesar pentru a citi integral și pentru a înțelege acest manual înainte utilizării.

Marcajele prezente pe unealtă

Pictogramele următoare sunt afișate pe unealtă:



Citiți manualul de instrucțiuni înainte de utilizare.



Purtați echipament de protecție pentru urechi.



Purtați echipament de protecție pentru ochi.



Nu utilizați niciodată discuri cu dinți sau discuri diamantate segmentate.

Amplasarea codului pentru dată (Fig. A)

Codul pentru dată **10**, care include, de asemenea, anul de fabricație este imprimat pe carcasă.

Exemplu:

2018 XX XX
Anul fabricației

Descriere (Fig. A)



AVERTIZARE: Nu modificați niciodată unealta electrică sau vreo componentă a acesteia. Acest fapt ar putea conduce la deteriorări sau vătămări corporale.

- 1 PRCD pe cablul electric
- 2 Comutator de pornire/oprire
- 3 Buton de blocare
- 4 Lame diamantate
- 5 Flanșă externă
- 6 Șurubul de prindere
- 7 Tubulatură pentru apă

- 8 Admisie unealtă
- 9 Racord intrare apă
- 10 Cod dată
- 11 Șurub
- 12 Duză de apă
- 13 Buton de reglare a adâncimii
- 14 Talpă
- 15 Manetă supapă de apă
- 16 Ghidaje de tăiere
- 17 Buton de reglare unghi oblic

Destinația de utilizare

Mașina dumneavoastră de tăiat plăci ceramice cu răcire cu apă a fost proiectată pentru aplicații profesionale de tăiere a plăcilor ceramice.

NU utilizați în condiții de umezeală sau în prezența lichidelor sau a gazelor inflamabile.

Aceste mașini de tăiat plăci ceramice sunt unelte electrice profesionale.

NU le permiteți copiilor să intre în contact cu unealta. Este necesară supravegherea atunci când unealta este folosită de operatori neexperimentați.

- **Copii mici și persoane infirme.** Acest aparat nu este destinat utilizării de către copii mici sau persoane infirme fără supraveghere.
- Acest aparat nu este destinat utilizării de către persoane (inclusiv copii) cu capacități fizice, senzoriale sau mentale reduse sau de către persoane lipsite de experiență și cunoștințe, cu excepția cazurilor în care acestea sunt supravegheate de către o persoană responsabilă pentru siguranța lor. Copiii nu trebuie lăsați niciodată singuri cu acest produs.

ASAMBLARE ȘI REGLAJE



AVERTISMENT: Pentru a reduce riscul de vătămări corporale grave, opriți unealta și deconectați-o de la sursa de alimentare înainte de a efectua orice reglaje sau de a demonta/instala atașamente sau accesorii.

O pornire accidentală poate cauza vătămări corporale.

Comutator (Fig. A, B)



AVERTIZARE: Pentru a evita posibilitatea de umezire a ștecherului aparatului sau a prizei, așezați fierăstrăul în laterala unei prize de perete, pentru a preveni scurgerea apei în priză sau ștecher. Utilizatorul trebuie să prevadă o „buclă de picurare” pe cablul care conectează fierăstrăul la priză (Fig. B). „Buclă de picurare” reprezintă partea cablului aflată sub nivelul prizei sau conectorul, în cazul utilizării unui cablu prelungitor, pentru a împiedica scurgerea apei pe cablu și contactul acesteia cu prize.



ATENȚIE: Înainte de a conecta unealta, verificați întotdeauna dacă comutatorul se acționează corect și dacă revine în poziția OFF (OPRIT) după ce este eliberat.

1. Țineți apăsat comutatorul **2** pentru a porni funcționarea.

2. Pentru o funcționare continuă, apăsați butonul de blocare **3** și eliberați comutatorul. Pentru a decupla butonul de blocare, apăsați și apoi eliberați comutatorul.

Pentru instalarea discului diamantat

(Fig. A, C)

1. Țineți flanșa externă **5** pe poziție cu ajutorul cheii pentru flanșe din dotare și folosiți cheia fixă pentru discuri pentru a roti șurubul filetat de fixare din stânga **6** în sens orar, pentru a-l slăbi și demonta.
2. Demontați șurubul de fixare **6** și flanșa externă **5**.
3. Așezați fierăstrăul pe o suprafață stabilă.
4. Așezați discul **4** pe arbore.
5. Folosind cheia pentru flanșe din dotare, țineți flanșa externă **5** pe poziție.
6. Rotiți șurubul de fixare **6** în sens antiorar pentru a-l strânge. Utilizați cheia pentru discuri din dotare pentru a strânge bine.
7. Pentru a demonta discul, efectuați procedura în sens invers.

Montarea sistemului de tăiat cu apă (Fig. A)



AVERTISMENT: Nu utilizați sistemul de tăiat cu apă decât dacă unealta este prevăzută cu protecție PRCD.

Acest sistem reduce la minimum particulele de praf aflate în suspensie în aer și îmbunătățește, de asemenea, calitatea tăierii și durata de viață a discului.

1. Slăbiți butonul de reglare a adâncimii **13** și trageți talpa de ghidare **14** la adâncimea minimă pentru poziția de tăiere.
2. Demontați șurubul **11** amplasat la dreapta butonului de reglare a adâncimii **13** montat pe piesa turnată.
3. Poziționați ansamblul supapei de apă astfel încât orificiul din acesta să se alinieze cu orificiul șurubului amplasat pe piesa turnată și supapa de apă cu furcă să încalce discul.
4. Fixați pe poziție cu ajutorul șurubului. NU strângeți excesiv șurubul; acest lucru ar putea deteriora ansamblul supapei de apă.

Ansamblul supapei de apă (Fig. A)



AVERTISMENT: Testați dispozitivul PRCD înainte de fiecare utilizare:

1. **Cuplați dispozitivul PRCD la priza electrică.** Indicatorul trebuie să se aprindă în culoarea roșu.
2. **Apăsați butonul de testare.** Indicatorul roșu trebuie să se stingă.
3. **Apăsați butonul de resetare pentru a utiliza dispozitivul.** Nu îl folosiți dacă testul de mai sus este nereușit.



AVERTIZARE: Verificați furtunul și kitul de apă înainte de fiecare utilizare. Nu utilizați dacă furtunul sau kitul de apă este deteriorat.



ATENȚIE: Nu conectați la o rețea de apă cu presiune mai mare de 6 bari.

Dacă presiunea maximă a sistemului de alimentare cu apă este de peste 6 bari, trebuie să se adauge un reductor de presiune între unealtă și orificiul de evacuare al rețelei de apă.

1. Nu utilizați niciodată fierăstrăul deasupra capului. Când utilizați apă, limitați tăierea doar în poziție orizontală, pentru a reduce riscul ca apa să pătrundă în unealtă.
2. Înainte de a utiliza unealta cu ansamblul supapei de apă, inspectați furtunul de apă **7** pentru a depista eventualele găuri, fisuri sau alte deteriorări. Înlocuiți cu piese de schimb identice dacă depistați eventuale elemente slăbite sau deteriorate. Verificați racordurile la admisia uneltei **8**, supapa de apă și adaptor **12** pentru a depista eventualele scurgeri. În cazul în care racordul este slăbit sau furtunul este moale la extremități, deconectați furtunul, tăiați aproximativ 25,4 mm din acesta și apoi reconectați-l. Asigurați-vă că împingeți furtunul până la capăt dincolo de extremități. Verificați dacă racordarea este etanșă.

Utilizarea cablurilor prelungitoare

- Conectați întotdeauna cablul prelungitor la o priză cu protecție PRCD.
- Utilizați doar cabluri prelungitoare adecvate pentru utilizarea în aer liber. Aceste cabluri prelungitoare sunt identificate cu marcajul „Acceptabile pentru utilizarea cu aparate de exterior; a se depozita la interior atunci când nu sunt folosite.”
- Utilizați doar cabluri prelungitoare care să nu aibă specificații electrice mai mici decât specificațiile produsului.
- Nu utilizați cabluri prelungitoare deteriorate. Examinați cablul prelungitor înainte de a-l utiliza și înlocuiți-l dacă este deteriorat.
- Nu manipulați necorespunzător cablurile prelungitoare și nu trageți de acestea pentru a le deconecta.

Motor

Asigurați-vă că alimentarea electrică corespunde cu marcajul de pe plăcuța cu specificații. Căderile de tensiune mai mari de 10% vor cauza pierderi de curent și supraîncălzire. Toate uneltele DEWALT sunt testate din fabrică; în cazul în care această unealtă nu funcționează, verificați alimentarea electrică.

- Țineți cablul departe de surse de căldură și muchii ascuțite.
- Scoateți întotdeauna cablul prelungitor din priză înainte de a deconecta produsul de la cablul prelungitor.

OPERAREA

Instrucțiuni de utilizare



AVERTISMENT: Respectați întotdeauna instrucțiunile de siguranță și normele în vigoare.



AVERTIZARE: Utilizați un disc adecvat. Nu utilizați discuri crăpate, deteriorate sau uzate excesiv. Nu utilizați pentru a tăia lemn sau metal.



ATENȚIE: Așteptați până când discul atinge viteza maximă și pătrundeți lent și uniform în placă pentru a efectua o tăietură corectă.



ATENȚIE: Unealta DWC410 poate fi utilizată pe suprafețe orizontale atunci când se atașează ansamblul supapei de apă (a se vedea secțiunea **Ansamblul supapei de apă**) și pe suprafețe verticale atunci când nu se atașează ansamblul supapei de apă.

ATENȚIE: Utilizați clești sau altă modalitate practică de a fixa și sprijini piesa de prelucrat pe o platformă stabilă. Susținerea piesei de prelucrat în mână sau sprijinită pe corp este instabilă și poate conduce la pierderea controlului.

AVERTISMENT: Pentru a reduce riscul de vătămări corporale grave, opriți unealta și deconectați-o de la sursa de alimentare înainte de a efectua orice reglaje sau de a demonta/instala atașamente sau accesorii. O pornire accidentală poate cauza vătămări corporale.

Poziția corectă a mâinilor (Fig. D)

AVERTIZARE: Pentru a reduce riscul de vătămări corporale grave, adoptați **ÎNTOTDEAUNA** o poziție corectă a mâinilor, conform ilustrației.

AVERTIZARE: Pentru a reduce riscul de vătămări corporale grave, țineți **ÎNTOTDEAUNA** unealta ferm pentru a fi pregătiți pentru o reacție neașteptată.

Poziția corectă a mâinilor presupune ca o mână să fie ținută pe mâner **20** și cealaltă mână să fie ținută pe partea din față a mânerului principal **21** sau pe carcasa motorului, conform ilustrației.

Reglarea adâncimii de tăiere (Fig. E)

- Slăbiți butonul de reglare a adâncimii **13** pentru eliberare.
- Deplasați talpa de ghidare **14** în sus sau în jos la poziția dorită.
- Strângeți butonul de reglare a adâncimii.

Metoda de tăiere cu apă (Fig. A)

AVERTISMENT: Nu utilizați sistemul de tăiat cu apă decât dacă unealta este prevăzută cu protecție PRCD.

AVERTIZARE: Pentru a reduce riscul de electrocutare, asigurați-vă că nu intrați apă în unealtă. Nu atingeți ștecherul cu mâinile ude.

- Urmați instrucțiunile descrise în secțiunea **Montarea sistemului de tăiat cu apă**.
- Pentru a regla debitul de apă, deschideți supapa de apă pivotând maneta **15** departe de unitate.
- Pentru a închide supapa de apă, împingeți maneta către unitate.

Procedați conform descrierii de mai jos pentru tăieturi drepte sau înclinate.

Tăieturi drepte (Fig. A)

- Folosind un marker sau un creion gras, marcați zona care trebuie tăiată.
- Așezați talpa de ghidare **14** a fierăstrăului pe piesa de prelucrat, asigurându-vă că discul nu atinge piesa.
- Aliniați partea exterioară a ghidajului de tăiat **16** cu conturul tăieturii de pe piesa de prelucrat.
- Porniți unealta și așteptați până când discul atinge viteza maximă.
- Deplasați unealta lent și uniform înainte, urmărind linia de tăiere.

Tăieturi drepte (Fig. A, F)

- Folosind un marker sau un creion gras, marcați zona care trebuie tăiată.
- Eliberați butonul de reglare a înclinației **17** și deplasați-l la unghiul dorit.
- După ce selectați unghiul dorit, strângeți butonul de reglare a înclinației pentru a fixa talpa de ghidare.
- Aliniați partea interioară a ghidajului de tăiat **16** cu linia de tăiere de pe piesa de prelucrat.
- Porniți unealta și așteptați până când discul atinge viteza maximă.
- Deplasați unealta lent și uniform înainte, urmărind linia de tăiere.

ÎNȚEȚINEREA

Unealta dvs. DEWALT a fost concepută pentru a opera o perioadă îndelungată de timp, cu un nivel minim de întreținere. Funcționarea satisfăcătoare continuă depinde de îngrijirea corespunzătoare a uneltei și de curățarea periodică.

AVERTISMENT: Pentru a reduce riscul de vătămări corporale grave, opriți unealta și deconectați-o de la sursa de alimentare înainte de a efectua orice reglaje sau de a demonta/instala atașamente sau accesorii. O pornire accidentală poate cauza vătămări corporale.

AVERTISMENT: Aceasta este o unealtă care nu necesită întreținere. Întreținerea trebuie efectuată exclusiv de către un dealer oficial de întreținere DEWALT.



Lubrifierea

AVERTISMENT: NICIODATĂ nu pulverizați și nu aplicați în alt fel lubrifianți sau solvenți de curățare în interiorul uneltei. Acest lucru ar putea conduce la vătămări corporale și poate afecta semnificativ durata de viață și performanța uneltei.



Uneltele DEWALT sunt lubrifiate în mod corespunzător din fabrică și sunt gata de utilizat. Totuși, se recomandă ca, anual, unealta să fie dusă sau trimisă la un centru de service certificat pentru curățare și inspecție detaliată.



Curățarea

AVERTISMENT: Suflați murdăria și praful din carcasa principală cu aer uscat de îndată ce se strânge murdăria în interiorul și în jurul orificiilor de aerisire. Purtați echipament de protecție aprobat pentru ochi și o mască aprobată de praf atunci când efectuați procedura următoare.

AVERTISMENT: Nu utilizați niciodată solvenți sau alte produse chimice puternice pentru curățarea componentelor nemetalice ale uneltei. Aceste produse chimice pot deprecia materialele utilizate în aceste

componente. Folosiți o cârpă umezită doar cu apă și cu săpun delicat. Nu permiteți niciodată pătrunderea vreunui lichid în unealtă; nu scufundați niciodată vreo parte a unelei în lichid.

Accesorii opționale



AVERTISMENT: Deoarece accesoriile, altele decât cele oferite de DEWALT, nu au fost testate cu acest produs, utilizarea acestora cu unealta dvs. poate fi riscantă. Pentru a reduce riscul de vătămare, se recomandă numai utilizarea de accesorii DEWALT cu acest produs.

Consultați reprezentantul pentru informații suplimentare despre accesoriile corespunzătoare.

Protejarea mediului înconjurător



Colectarea selectivă. Produsele și acumulatorii marcați cu acest simbol nu trebuie să fie aruncate împreună cu gunoiul menajer.

Produsele și bateriile conțin materiale care pot fi recuperate sau reciclate, reducând cererea de materii prime. Vă rugăm să reciclați produsele electrice și bateriile în conformitate cu prevederile locale. Mai multe informații sunt disponibile la

www.2helpU.com.



Stanley Black & Decker Romania SRL
Phoenixia Business Center
Strada Turturelelor Nr. 11A, Etaj 4
Module 12-15, Sect. 3, Bucuresti
Tel: +4021.320.61.05
Fax: +4037.225.36.84
Email: Office.Bucharest@sbdinc.com

Garanție legală de conformitate¹ pentru produsele Stanley Black & Decker

Produs:

COD:

Serie mașină:/.....

Serie acumulatori:/.....

Serie stație încărcare:

Distribuitorul (vanzător autorizat/magazin)/adresă, tel., fax:

.....

.....

Cumpărător:

Produs cumpărat cu factură/bon nr:

Data:

Cumpărătorul a fost informat asupra caracteristicilor și a domeniului de utilizare ale produsului. S-a efectuat proba de funcționare a produsului, a fost instruit cumpărătorul cu privire la modul de funcționare și normele de siguranță a muncii, s-a predat produsul împreună cu accesoriile în perfectă stare de funcționare, s-au predat instrucțiunile în limba română privind transportul, depozitarea, utilizarea și întreținerea. S-a verificat corectitudinea datelor înscrise în garanția legală de conformitate „Documentul”).

Condițiile de garanție de mai jos fac parte din prezentul document și au fost luate la cunoștință de către Cumpărător.

Persoana care aduce produsul și prezintă actele de proprietate (Documentul și factura sau bonul fiscal în original sau în copie) este considerată împuternicită să reprezinte proprietarul în relația cu distribuitorul (vanzătorul) autorizat.

Conform prevederilor legale², consumatorii (consumator - orice persoană fizică sau grup de persoane fizice constituite în asociații, care acționează în scopuri din afara activității

sale comerciale, industriale sau de producție, artisanale ori liberale), într-un termen de **doi ani** de la livrarea produsului (termen de garanție legală), vor avea dreptul:

- să ceară repararea produsului sau înlocuirea acestuia, fără plată, într-o perioadă de timp rezonabilă ce nu poate depăși 15 zile calendaristice de la data la care a fost adusă la cunoștință lipsa conformității sau a predat produsul vânzătorului ori persoanei desemnate de acesta pe baza unui document de predare-preluare, cu excepția situației când această măsură este imposibilă (dacă nu se pot asigura produse identice pentru înlocuire) sau disproporționată (dacă impune costuri nerezonabile vânzătorului);
- să ceară reducerea corespunzătoare a prețului sau rezoluțiunea contractului în cazul în care nu beneficiază de repararea sau înlocuirea produsului sau măsurile reparatorii nu au fost luate într-o perioadă rezonabilă. Rezoluțiunea nu este posibilă dacă lipsa conformității este minoră;
- să aleagă între înlocuirea produsului sau rezoluțiunea contractului în cazul în care produsele de folosință îndelungată (produs complex, constituit din piese și subsansambluri, proiectat și construit pentru a putea fi utilizat pe durată medie de utilizare și asupra căruia se pot efectua reparații sau activități de întreținere) defecte în termenul de garanție legală nu pot fi reparate sau durata cumulată de nefuncționare din cauza deficiențelor apărute în termenul de garanție legală depășește 10% din durata acestui termen.

După expirarea termenului de doi ani menționat mai sus, consumatorii pot pretinde remedierea sau înlocuirea produselor care nu pot fi folosite în scopul pentru care au fost realizate ca urmare a unor vicii ascunse apărute în cadrul duratei medii de utilizare, în condițiile legii.

Pentru produsele a căror durată medie de utilizare este mai mică de doi ani, termenul de doi ani, menționat mai sus se reduce la această durată.

¹ Garanția legală de conformitate reprezintă protecția juridică a consumatorului rezultată prin efectul legii în raport cu lipsa de conformitate, reprezentând obligația legală a vânzătorului față de consumator ca, fără solicitarea unor costuri suplimentare, să aducă produsul la conformitate, incluzând restituirea prețului plătit de consumator, repararea sau înlocuirea produsului, dacă acesta nu corespunde condițiilor enunțate în declarațiile referitoare la garanție sau în publicitatea aferentă

² Legea nr. 449/2003 privind vânzarea produselor și garanțiile asociate acestora, Ordonanța Guvernului nr. 21/1992 privind protecția consumatorilor.

Consumatorul trebuie să informeze vânzătorul despre lipsa de conformitate în termen de două luni de la data la care a constatat-o.

Până la proba contrară, lipsa de conformitate apărută în termen de șase luni de la livrarea produsului se prezumă că a existat la momentul livrării acestuia, cu excepția cazurilor în care prezumția este incompatibilă cu natura produsului sau a lipsei de conformitate.

Durata medie de utilizare a produselor de 6 (șase) ani de la data achiziției.

Piesele de schimb înlocuite la produs beneficiază de garanție numai în cazul în care acestea au fost montate într-un centru autorizat de întreținere și reparații.

În cadrul termenului de garanție, vânzătorul suportă toate costurile privind repararea sau înlocuirea pieselor de schimb executate defecte. Pentru lucrările de reparație executate se acordă garanție. Garanția nu se extinde asupra accesoriilor consumabilelor (precum baterii, furtunuri, curele, perii colectoare, lanțuri, cuțite, lance, pistol, cap prindere lamă, role ghidaj, cablu alimentare, întinzător lanț, bujii, ulei, filtre aer și benzină) care intră în componența produsului, cu excepția cazului în care acestea prezintă vicii ascunse.

Adăugați ulei la generatoarele **Black & Decker**. Verificați periodic nivelul de ulei al generatoarelor și compresoarelor. Este interzis a se utiliza generatoarele pentru invertoare sau aparate de sudură.

Produsele din gamele **Black & Decker** și **Stanley FatMax** sunt de uz gospodăresc (bricolaj) și nu sunt destinate uzului profesional, prestării de servicii sau lucrări către terți.

Situații în care nu vom repara produsele în baza garanției legale de conformitate

1. Nerespectarea de către consumator a condițiilor de transport, manipulare, instalare, depozitare, utilizare (inclusiv scopul utilizării) și întreținere precizate în instrucțiunile ce însoțesc produsul (aplicabil, după caz).
2. Defectele care au apărut ca urmare a utilizării unor accesorii ori consumabile care nu sunt originale Stanley Black & Decker Romania ori care nu sunt compatibile cu produsul.
3. Produsul prezintă defecțiuni cauzate de necunoaștere, omitere, neglijență ori accident.

În cazul în care constatați deteriorări (lovituri/defecte) la produsele Stanley Black & Decker Romania, vă rugăm să vă adresați celui mai apropiat centru service autorizat menționat la adresa web-site-ului www.2helpU.com ori vânzătorului.

Utilizatorii MyDeWALT și My STANLEY care își înregistrează în cel mult 28 de zile de la cumpărare produsele pe platformele destinate (<http://www.dewalt.ro/3/>, respectiv, <http://www.stanleyworks.ro/mystanley>) pot extinde gratuit garanția sculelor până la trei ani. Pentru a beneficia de această garanție este necesară prezentarea dovezii cumpărării, certificatul de garanție și imprimarea certificatului de garanție extinsă. Unele produse sunt excluse, pentru acestea se aplică Termenii și Condițiile DeWALT și Stanley.

Garanția acordată persoanelor juridice

În cazul persoanelor juridice termenul de garanție aplicabil este de un an. Acest termen de garanție este aplicabil tuturor produselor Stanley Black & Decker Romania, respectiv atât produselor pentru uz profesional cât și celor pentru uz gospodăresc (bricolaj).

În cadrul acestui termen, cumpărătorul persoană juridică poate solicita înlocuirea sau repararea produsului.

Situațiile care duc la pierderea garanției legale de conformitate, descrise mai sus, sunt aplicabile și în cazul garanției acordate persoanelor juridice.

REPARAȚII ÎN PERIOADA DE GARANȚIE

Data intrării:	Data reparației:	Defecțiune:
Comandă reparație:	Data predării:	
<i>Clientul confirmă prin semnătură executarea gratuită a reparației în garanție și primirea produsului reparat.</i>		
Semnătură client:	Semnătură și ștampilă service:	
Data intrării:	Data reparației:	Defecțiune:
Comandă reparație:	Data predării:	
<i>Clientul confirmă prin semnătură executarea gratuită a reparației în garanție și primirea produsului reparat.</i>		
Semnătură client:	Semnătură și ștampilă service:	
Data intrării:	Data reparației:	Defecțiune:
Comandă reparație:	Data predării:	
<i>Clientul confirmă prin semnătură executarea gratuită a reparației în garanție și primirea produsului reparat.</i>		
Semnătură client:	Semnătură și ștampilă service:	

LISTA CENTRELOR SERVICE AUTORIZATE

Nr.	Oras	Agent Service	Adresa	Email	Telefon	Fax
1	Bucuresti	YALCO ROMANIA SRL	Sos. Pipera nr.48,020112	reparatii@yalco.ro	+4021 232 31 47 +4021 232 31 49	+4021 232 31 76
2	Bucuresti	Edelweiss Grup SRL	B-dul. Vasile Milea nr. 2F 061344	service@edelweissgrup.ro	+4021 319 13 13	+4021 319 13 14
3	Ploiesti	METATOOLS SRL	Str. Poligonului Nr. 2 100070	service@Metatools.ro	+40374 473 034 +40747 118 112	+40244 406 698
4	Bacau	PARTENER SRL	Calea Moinești nr. 34, 600281	service@partner.ro	+4023 451 03 77	+40234 510 955
5	Cluj	EPINVEST S.R.L.	Str. Avram Iancului Nr. 502-504 407280	service@epinvest.ro	+40745 637 949	+40264 594 565
6	Baia Mare	PRO TOOLS S.R.L.	Str. Iuliu Maniu, Nr. 28 430131	office@protools.ro	+40262 218 794	+40262 276 535
7	Constanta	TRITON SRL	B-dul Aurel Vlaicu, Nr. 217	office@triton.com.ro	+4037 048 41 55	+4037 048 41 18
8	Tulcea	ABC International SRL	Str. Babadag, Nr. 5, Bl. 1, Sc. A, Parter	service@unelte.com.ro	+40240 518 260	+40240 517 669