

# **DEWALT®**

**DWE4202**

**DWE4203**

**DWE4204**

**DWE4205**

**DWE4206**

**DWE4207**

**DWE4213**

**DWE4214**

**DWE4215**

**DWE4216**

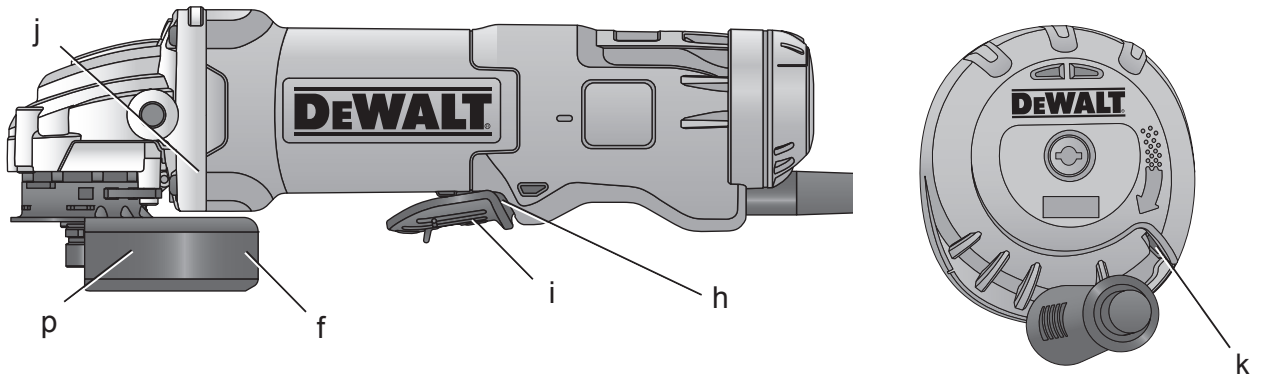
**DWE4217**

**509212 - 91 PL**

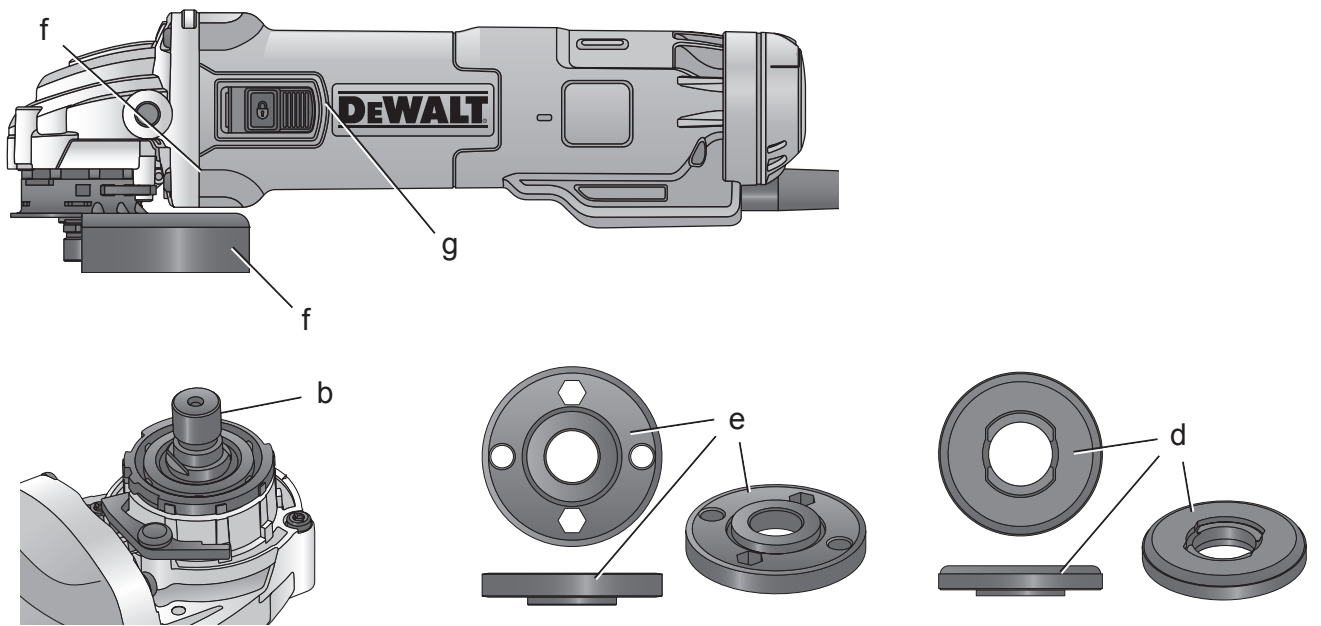
Tłumaczenie oryginalnej instrukcji

Rysunek 1

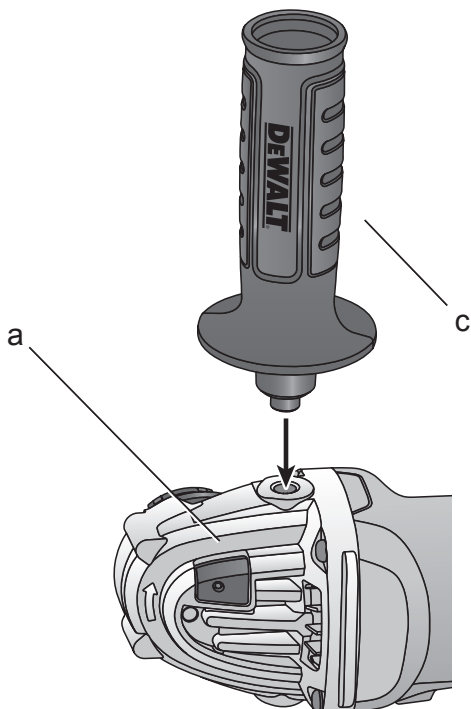
DWE4202, DWE4203, DWE4213



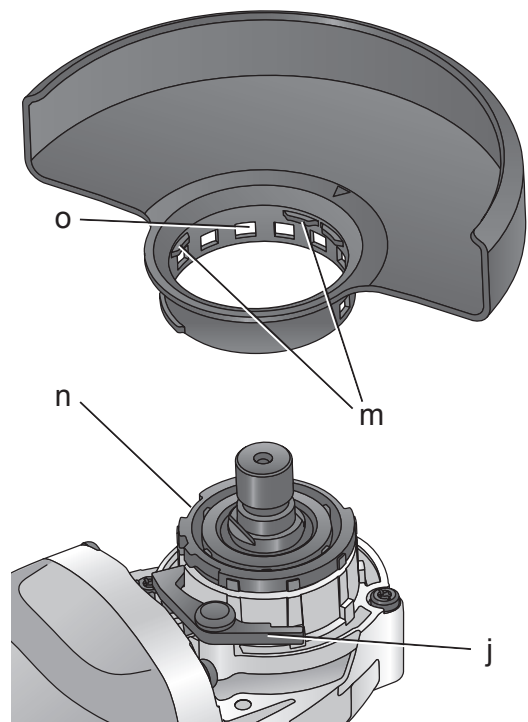
DWE4204, DWE4205, DWE4206, DWE4207, DWE4214,  
DWE4215, DWE4216, DWE4217



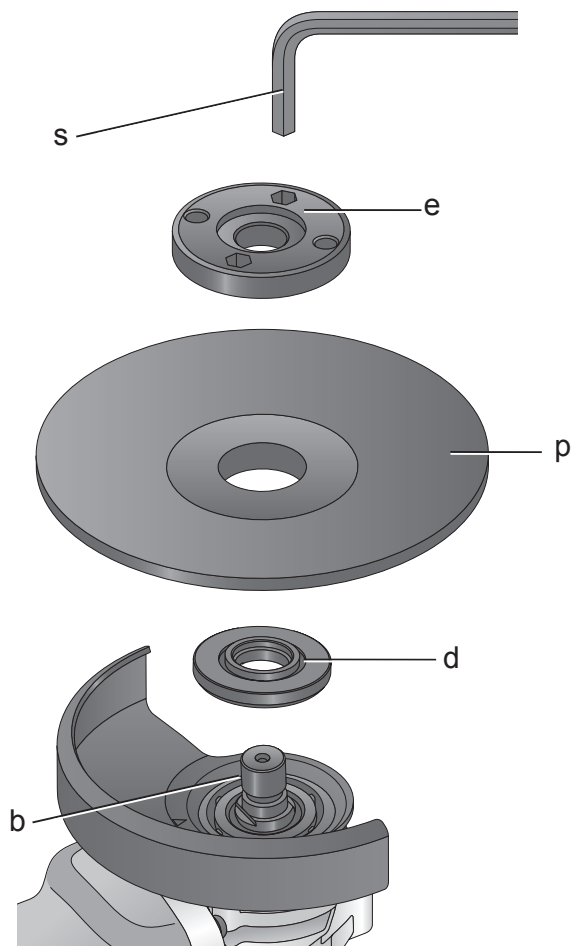
Rysunek 2



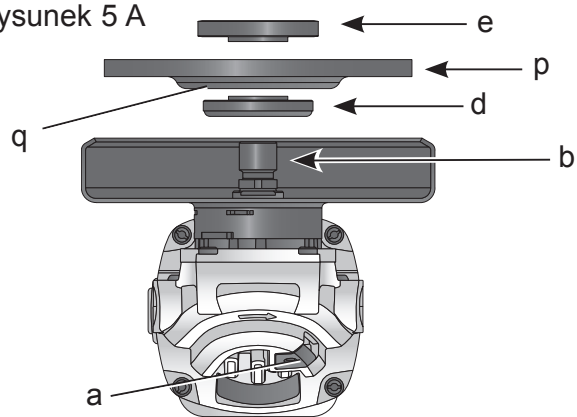
Rysunek 3



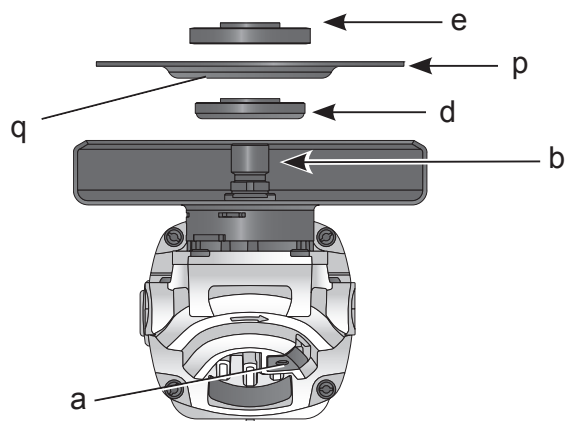
Rysunek 4



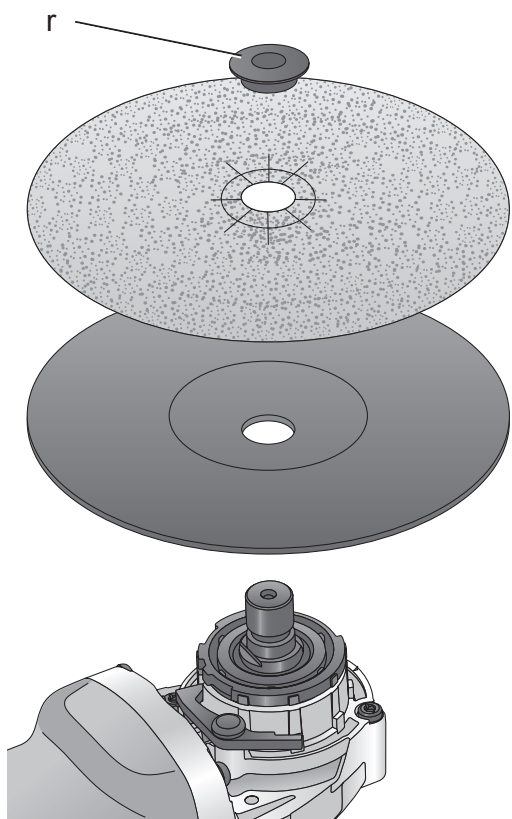
Rysunek 5 A



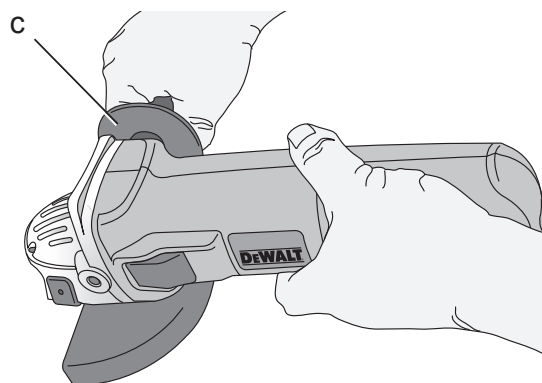
Obr. 5 B



Rysunek 6



Rysunek 7



# MAŁE SZLIFIERKI KĄTOWE

## DWE4202, DWE4203, DWE4204, DWE4205, DWE4206, DWE4207, DWE4213, DWE4214, DWE4215, DWE4216, DWE4217

### Serdeczne gratulacje!

Dziękujemy za zakupienie urządzenia firmy DEWALT. Wiele lat doświadczeń, niezwykle staranne wykonanie i ciągłe innowacje sprawiły, że firma DEWALT stała się prawdziwie niezawodnym partnerem dla wszystkich użytkowników profesjonalnych narzędzi.

### Dane techniczne

		DWE4202 QS/GB /LX	DWE4203 QS	DWE4204 QS/GB /LX	DWE4205 QS	DWE4206 QS/GB /LX	DWE4207 QS
Napięcie	V <sub>AC</sub>	230/230/115	230	230/230/115	230	230/230/115	230
Typ		1	1	1	1	1	1
Pobór mocy	W	1 010	1 010	1 010	1 010	1 010	1 010
Prędkość obrotowa biegu jałowego	min <sup>-1</sup>	11 000	11 000	11 000	11 000	11 000	11 000
Średnica tarczy	mm	115	125	115	125	115	125
Grubość tarczy (max)	mm	6,0	6,0	6,0	6,0	6,0	6,0
Średnica wrzeciona		M14	M14	M14	M14	M14	M14
Długość wrzeciona	mm	18,5	18,5	18,5	18,5	18,5	18,5
Masa	kg	1,85	1,85	1,85	1,85	1,85	1,85
*Masa łącznie z dodatkowym uchwytem oraz osłoną tarczy							

#### Wartość hałasu i wibracji (suma wektorów triax) wg EN60745-2-3

L <sub>PA</sub> (poziom ciśnienia akustycznego)	dB(A)	92,0	92,0	92,0	92,0	92,0	92,0
L <sub>WA</sub> (moc akustyczna)	dB(A)	103,0	103,0	103,0	103,0	103,0	103,0
K <sub>WA</sub> (niepewność podanych poziomów akustycznych))	dB(A)	3	3	3	3	3	3

#### Wartość wibracji ah przy szlifowaniu powierzchni

a <sub>h,AG</sub> =	m/s <sup>2</sup>	8,3	8,3	8,3	8,3	8,3	8,3
Dokładność pomiaru K =	m/s <sup>2</sup>	1,5	1,5	1,5	1,5	1,5	1,5

#### Wartość wibracji ah przy szlifowaniu piaskowym

a <sub>h,DS</sub> =	m/s <sup>2</sup>	< 2,5	< 2,5	< 2,5	< 2,5	< 2,5	< 2,5
Niepewność pomiaru K =	m/s <sup>2</sup>	1,5	1,5	1,5	1,5	1,5	1,5



**OSTRZEŻENIE:** przy pracach szczotkami drucianymi lub tarczami tnącymi mogą wystąpić różne poziomy wibracji !

		DWE4213 XE	DWE4214 QS/XE	DWE4215 QS/XE	DWE4216 QS	DWE4217 QS
Napięcie	$V_{AC}$	230	230	230	230	230
Typ		1	1	1	1	1
Pobór mocy	W	1 200	1 200	1 200	1 200	1 200
Prędkość obrotowa biegu jałowego	min <sup>-1</sup>	11 500	11 000 (QS) 11 500 (XE)	11 000 (QS) 11 500 (XE)	11 000	11 000
Średnica tarczy	mm	125	115	125	115	125
Grubość tarczy (max)	mm	6,0	6,0	6,0	6,0	6,0
Średnica wrzeciona		M14	M14	M14	M14	M14
Długość wrzeciona	mm	18,5	18,5	18,5	18,5	18,5
Masa	kg	1,85	1,85	1,85	1,85	1,85

\*Masa łącznie z dodatkowym uchwytem oraz osłoną tarczy

#### Wartość hałasu i wibracji (suma wektorów triax) wg EN60745-2-3

$L_{PA}$ (poziom ciśnienia akustycznego)	dB(A)	92,0	92,0	92,0	92,0	92,0
$L_{WA}$ (moc akustyczna)	dB(A)	103,0	103,0	103,0	103,0	103,0
$K_{WA}$ (niepewność podanych poziomów akustycznych))	dB(A)	3	3	3	3	3

#### Wartość wibracji ah przy szlifowaniu powierzchni

$a_{h,AG} =$	m/s <sup>2</sup>	8,3	8,3	8,3	8,3	8,3
Dokładność pomiaru K =	m/s <sup>2</sup>	1,5	1,5	1,5	1,5	1,5

#### Wartość wibracji ah przy szlifowaniu piaskowym

$a_{h,DS} =$	m/s <sup>2</sup>	< 2,5	< 2,5	< 2,5	< 2,5	< 2,5
Niepewność pomiaru K =	m/s <sup>2</sup>	1,5	1,5	1,5	1,5	1,5



**OSTRZEŻENIE:** przy pracach szczotkami drucianymi lub tarczami tnącymi mogą wystąpić różne poziomy wibracji !

Podana całkowita wartość skuteczna przyspieszenia drgań została zmierzona standardową metodą, opisaną w normie EN 60745, i dzięki temu można ją wykorzystywać do porównań z innymi narzędziami oraz do tymczasowej oceny ekspozycji drganiowej.



**OSTRZEŻENIE:** Podana całkowita wartość skuteczna przyspieszenia drgań dotyczy podstawowego zastosowania narzędzia i może się różnić, gdy jest ono wykorzystywane w inny sposób, z innymi akcesoriami, lub niewłaściwie konserwowane. W takich sytuacjach ekspozycja drganiowa w trakcie całego okresu użytkowania maszyny może być dużo większa.

Przy szacowaniu ekspozycji drganiowej trzeba też uwzględnić,

jak długo w danym czasie narzędzie pozostawało wyłączone i jak długo pracowało na biegu jałowym. Ekspozycja drganiowa w trakcie całego okresu użytkowania maszyny mogłaby się wtedy okazać dużo mniejsza niż przy ciągłym użyciu.

Dla ochrony użytkownika przed skutkami wibracji stosuj dodatkowe środki bezpieczeństwa, jak np. prawidłowa konserwacja narzędzi i akcesoriów, utrzymywanie ciepłych rąk, odpowiednia organizacja pracy.

#### MINIMALNE NATĘŻENIE PRĄDU BEZPIECZNIKA:

Elektronarzędzia zasilane prądem o napięciu 230 V/10 A

## Definicje związane z bezpieczeństwem pracy

Poniżej zdefiniowano ważność poszczególnych ostrzeżeń. Prosimy o przeczytanie instrukcji i zwracanie uwagi na te symbole.



**NIEBEZPIECZEŃSTWO:** Informuje o bezpośrednim niebezpieczeństwie. Nieprzestrzeżenie tej wskazówki grozi doznaniem śmiertelnych lub ciężkich obrażeń ciała.



**OSTRZEŻENIE:** Informuje o potencjalnie niebezpiecznej sytuacji. Nieprzestrzeżenie tej wskazówki może doprowadzić do śmiertelnych lub ciężkich obrażeń ciała.



**UWAGA:** Informuje o potencjalnie niebezpiecznej sytuacji. Nieprzestrzeżenie tej wskazówki może doprowadzić do lekkich lub średnich obrażeń ciała.

**WSKAZÓWKA:** Informuje o działaniu, które wprawdzie nie grozi doznaniem urazu, ale przy zignorowaniu może doprowadzić do szkód rzeczowych.



Informuje o niebezpieczeństwie porażenia prądem elektrycznym.



Informuje o niebezpieczeństwie pożaru

## Deklaracja zgodności WE

DYREKTYWA MASZYNOWA



MAŁE SZLIFIERKI KĄTOWE

DWE4202, DWE4203, DWE4204, DWE4205,  
DWE4206, DWE4207, DWE4213, DWE4214,  
DWE4215, DWE4216, DWE4217

DEWALT deklaruje niniejszym, że wyroby nr kat. wymienione w **Danych technicznych** zostały wykonane zgodnie z następującymi przepisami: 2006/42/WE, EN 60745-1:2009 +C1:2009 + A11:2010, EN 60745-2-3:2011

Produkty te spełniają również wytyczne 2014/30/WE i 2011/65/UE.

Niżej podpisany jest odpowiedzialny za kompilację dokumentacji technicznej i składa tę deklarację w imieniu DEWALT.

*H. Großmann*

Horst Großmann  
Wiceprezes d/s Konstrukcji  
DEWALT, Richard-Klinger-Straße 11,  
D-65510, Idstein, Niemcy  
31.12.2014



**OSTRZEŻENIE:** By nie narażać się na doznanie urazu, prosimy o przeczytanie tej instrukcji obsługi.

## Ogólne przepisy bezpieczeństwa pracy elektronarzędzi



**OSTRZEŻENIE!** Zapoznaj się ze **wszystkimi zamieszczonymi tutaj wskazówkami**. Nieprzestrzeżenie ich może doprowadzić do porażenia prądem elektrycznym, pożaru, a nawet ciężkiego urazu ciała.

**PRZECHOWUJ NINIEJSZĄ INSTRUKCJĘ, BY W RAZIE POTRZEBY MÓC Z NIEJ PONOWNIE SKORZYSTAĆ.**

Występujące w tekście wyrażenie „elektonarzędzie” oznacza zarówno urządzenie sieciowe (z kablem sieciowym) jak i akumulatorowe (bez kabla sieciowego).

### 1) BEZPIECZEŃSTWO W OBSZARZE PRACY

- a) **Utrzymuj porządek w miejscu pracy i dobrze je oświetlaj.** Nieporządek i niewystarczające oświetlenie grożą wypadkiem.
- b) **Nie używaj elektronarzędzi w otoczeniu zagrożonym wybuchem, gdzie występują palne pary, gazy lub pyły.** Elektronarzędzia wytwarzają iskry, które mogą spowodować zapalenie się tych substancji.
- c) **Nie dopuszczaj dzieci ani innych osób do miejsca pracy.** Mogą one odwrócić uwagę od wykonywanych czynności, co grozi wypadkiem.

### 2) BEZPIECZEŃSTWO ELEKTRYCZNE

- a) **Wtyczka kabla elektronarzędzia musi pasować do gniazda sieciowego i w żadnym wypadku nie wolno jej przerabiać.** Gdy elektronarzędzia zawierają uziemienie ochronne, nie używaj żadnych wtyczek adaptacyjnych. Oryginalne wtyczki i pasujące do nich gniazda sieciowe zmniejszają ryzyko porażenia prądem elektrycznym.
- b) **Unikaj dotykania uziemionych elementów, jak na przykład rury, grzejniki, piece i chłodziarki.** Gdy ciało jest uziemione, porażenie

prądem elektrycznym jest o wiele niebezpieczniejsze.

- c) **Nie wystawiaj elektronarzędzi na działanie deszczu ani wilgoci.**  
Przedostanie się wody do wnętrza obudowy grozi porażeniem prądem elektrycznym.
- d) **Ostrożnie obchodź się z kablem. Nigdy nie używaj go do przenoszenia elektronarzędzia ani do wyjmowania wtyczki z gniazda sieciowego. Chroń kabel przed wysoką temperaturą, olejem, ostrymi krawędziami i ruchomymi elementami.** Uszkodzony lub zaplątany kabel może doprowadzić do porażenia prądem elektrycznym.
- e) **Przy pracy na wolnym powietrzu stosuj tylko przeznaczone do tego celu przedłużacze.** Posługiwanie się odpowiednimi przedłużaczami zmniejsza ryzyko porażenia prądem elektrycznym.
- f) **W razie konieczności użycia elektronarzędzia w wilgotnym otoczeniu zabezpiecz obwód zasilania wyłącznikiem ochronnym różnicowo-prądowym.** Zastosowanie takiego wyłącznika zmniejsza ryzyko porażenia prądem elektrycznym.

### 3) BEZPIECZEŃSTWO OSOBISTE

- a) **Zawsze zachowuj uwagę, koncentruj się na swojej pracy i rozsądnie postępuj z elektronarzędziem. Nie używaj go, gdy jesteś zmęczony lub znajdujesz się pod wpływem narkotyków, alkoholu czy też leków.**  
Chwila nieuwagi w czasie pracy grozi bardzo poważnymi konsekwencjami.
- b) **Stosuj osobiste wyposażenie ochronne. Zawsze zakładaj okulary ochronne.**  
Odpowiednie wyposażenie ochronne, jak maska przeciwpyłowa, obuwie na szorstkiej podeszwie, kask ochronny lub nauszniki ochronne, zależnie od rodzaju i zastosowania elektronarzędzia zmniejszają ryzyko doznania urazu.
- c) **Unikaj niezamierzonego załączania. Przed przyłączeniem elektronarzędzia do sieci sprawdź, czy jego wyłącznik jest wyłączony.** Przenoszenie elektronarzędzia z palcem opartym na wyłączniku lub przyłączanie go do sieci przy włączonym wyłączniku zwiększa ryzyko wypadku.
- d) **Przed załączeniem elektronarzędzia sprawdź, czy zostały wyjęte klucze i przyrządy nastawcze. Klucz**

pozostawiony w obracającej się części może doprowadzić do urazu ciała.

- e) **Nie pochylaj się za bardzo do przodu! Utrzymuj stabilną postawę, by nie stracić równowagi w jakiejś pozycji roboczej.** Takie postępowanie umożliwia zachowanie lepszej kontroli nad elektronarzędziem w nieoczekiwanych sytuacjach.
  - f) **Zakładaj odpowiednią odzież ochronną. Nie noś luźnej odzieży ani biżuterii. Włosy, odzież i rękawice trzymaj z dala od ruchomych elementów.** Luźna odzież, biżuteria lub długie włosy mogą zostać pochwycone przez obracające się części narzędzia.
  - g) **Jeżeli producent przewidział urządzenia do odsysania lub gromadzenia pyłu, sprawdź, czy są one przyłączone i prawidłowo zamocowane.** Stosowanie tych urządzeń zmniejsza zagrożenie zdrowia pyłem.
- ### 4) OBSŁUGA I KONSERWACJA ELEKTRONARZĘDZI
- a) **Nie przeciążaj elektronarzędzia. Używaj narzędzi odpowiednich do danego przypadku zastosowania.** Najlepszą jakością i osobiste bezpieczeństwo osiągniesz, tylko stosując właściwe narzędzia.
  - b) **Nie używaj elektronarzędzia z uszkodzonym wyłącznikiem.** Urządzenie, które nie daje się normalnie załączać lub wyłączać, jest niebezpieczne i trzeba je naprawić.
  - c) **Przed rozpoczęciem jakichkolwiek prac nastawczych, przed wymianą akcesoriów lub odłożeniem elektronarzędzia zawsze wyjmuj wtyczkę kabla z gniazda sieciowego.** Ten środek ostrożności zmniejsza ryzyko niezamierzonego uruchomienia elektronarzędzia.
  - d) **Niepotrzebne w danej chwili elektronarzędzia przechowuj w miejscu niedostępnym dla dzieci. Nie pozwalaj używać elektronarzędzi osobom, które nie są z nimi obeznane lub nie przeczytały niniejszej instrukcji.** Narzędzia w rękach niedoświadczonych osób są niebezpieczne.
  - e) **Utrzymuj elektronarzędzia w nienagannym stanie technicznym. Sprawdzaj, czy ruchome elementy obracają się w odpowiednim kierunku, nie są zakleszczone, pęknięte ani tak uszkodzone, że nie zapewnijają**

**prawidłowego funkcjonowania urządzenia. Uszkodzone elektronarzędzia przed użyciem napraw. Powodem wielu wypadków jest niewłaściwa konserwacja elektronarzędzi.**

- f) **Ostrz i utrzymuj w czystości swoje narzędzia robocze.** Starannie konserwowane, ostre narzędzia robocze rzadziej się zakleszczają i łatwiej nimi pracować.
- g) **Elektonarzędzi, akcesoriów, narzędzi roboczych itp. używaj zgodnie z tą instrukcją i przeznaczeniem, biorąc pod uwagę warunki i rodzaj wykonywanej pracy.** Wykorzystywanie elektronarzędzi wbrew przeznaczeniu jest niebezpieczne.

#### 5) SERWIS

- a) **Naprawy elektronarzędzi mogą być wykonywane tylko przez uprawnionych specjalistów przy użyciu oryginalnych części zamiennych.** Jest to istotnym warunkiem zapewnienia bezpieczeństwa pracy.

## DODATKOWE PRZEPISY BEZPIECZEŃSTWA

### Przepisy bezpieczeństwa pracy wszystkich szlifierek kątowych

- a) **Elektonarzędzie to może być wykorzystywane jako szlifierka kąтова, szlifierka do szlifowania papierem ściernym piaskowym, szczotka druciana, polerka i przecinarka. Przeczytaj wszystkie wskazówki bezpieczeństwa i instrukcję, a także zapoznaj się z ilustracjami i danymi technicznymi tej maszyny.** Nieprzestrzeganie poniższych wskazówek grozi porażeniem prądem elektrycznym, pożarem i/lub doznaniem ciężkich urazów ciała.
- b) **Elektonarzędzie nie jest przeznaczone do polerowania.** Zastosowanie nieprzewidziane dla tego urządzenia grozi porażeniem prądem elektrycznym, pożarem i/lub doznaniem ciężkich urazów ciała.
- c) **Nie używaj żadnych akcesoriów, które nie są przeznaczone wyłącznie do tego elektronarzędzia i nie są polecane przez producenta.** Choćby akcesoria te dawały się zamocować, nie gwarantują jednak bezpiecznej pracy.

- d) **Dopuszczalna prędkość obrotowa narzędzi roboczych musi być przynajmniej równa lub większa od maksymalnej prędkości obrotowej podanej na tabliczce znamionowej maszyny.** Narzędzia używane przy prędkości obrotowej większej od dopuszczalnej mogą się rozpaść na kawałki i zostać wyrzucone z dużą siłą.
- e) **Średnica zewnętrzna i grubość narzędzia roboczego musi być dostosowana do możliwości szlifierki.** Przy większych wymiarach producent nie gwarantuje wystarczającej ochrony osobistej i panowania nad maszyną.
- f) **Średnice otworów w tarczach, podkładkach kołnierзовych, talerzach szlifierskich i innych akcesoriach muszą być dostosowane do wrzeciona szlifierki.** Narzędzia robocze o większym otworze centralnym wpadają w silne drgania i mogą spowodować utratę panowania nad maszyną.
- g) **Nie używaj uszkodzonych akcesoriów.** Przed każdym użyciem sprawdź narzędzie robocze, np. tarczę szlifierską, czy nie jest ukruszona lub pęknięta, talerz szlifierski, czy nie jest pęknięty, rozdarty lub nadmiernie zużyty, szczotki druciane, czy nie mają poluzowanych lub połamanych drutów. Gdyby szlifierka upadła na podłogę, sprawdź, czy sama szlifierka i akcesoria nie uległy uszkodzeniu, a w razie potrzeby wymień je na nowe. Po sprawdzeniu i zamontowaniu narzędzia roboczego na minutę załącz szlifierkę przy maksymalnej prędkości obrotowej biegu jałowego, ale nie stój przy tym w płaszczyźnie obrotu tarczy i uważaj także na inne osoby. W czasie tej próby uszkodzone narzędzie na ogół się rozlatuje.
- h) **Zakładaj osobiste wyposażenie ochronne.** Zależnie od rodzaju zastosowania może to być maska ochronna lub okulary ochronne, a także maska przeciwpyłowa, naszniki ochronne, rękawice i fartuch roboczy, które są w stanie zatrzymać niewielkie fragmenty ściernicy lub przedmiotu obrabianego. Okulary muszą być w stanie zatrzymać cząstki odrzucane przy różnych pracach. Maskę przeciwpyłową lub sprzęt ochronny dróg oddechowych muszą odfiltrowywać pył wytwarzany przy szlifowaniu. Przy dłużej trwającym, intensywnym hałasie występuje zagrożenie uszkodzenia narządu słuchu.



- i) **Osoby postronne trzymaj w bezpiecznej odległości od obszaru pracy.** W przeciwnym razie także one powinny zakładać osobiste wyposażenie ochronne. Odrzucane kawałki przedmiotu obrabianego lub narzędzia roboczego mogą spowodować urazy ciała nawet osób przebywających w większej odległości.
- j) **Gdy istnieje ryzyko przecięcia ukrytych przewodów elektrycznych lub własnego kabla sieciowego, trzymaj szlifierkę tylko za izolowane powierzchnie.** W razie natrafienia na przewód pod napięciem napięcie to jest podawane na gołe elementy metalowe elektronarzędzia, co grozi porażeniem prądem elektrycznym.
- k) **Pilnuj, by kabel nie znalazł się w zasięgu obracającego się narzędzia roboczego.** Grozi to przecięciem lub wciągnięciem kabla, który może przy tym owinać się o rękę i pociągnąć ją w stronę obracającego się narzędzia.
- l) **Nigdy nie odkładaj szlifierki, dopóki narzędzie robocze całkowicie się nie zatrzyma.** Obracające się narzędzie może zawadzić o powierzchnię, co grozi utratą panowania nad szlifierką.
- m) **Nigdy nie przenoś załączonego elektronarzędzia.** Obracające się narzędzie robocze może pochwycić i wciągnąć odzież, co grozi doznaniem urazu ciała.
- n) **Regularnie czyść szczeliny wentylacyjne elektronarzędzia.** Wentylator chłodzący silnik wciąga pył do obudowy, a duża ilość proszku metalowego grozi porażeniem prądem.
- o) **Nie używaj elektronarzędzia w pobliżu palnych materiałów.** Takie materiały mogą się zapalić od wylatujących iskier.
- p) **Nie używaj akcesoriów wymagających chłodzenia cieczą.** Woda lub inne ciecze mogą spowodować nawet śmiertelne porażenie prądem elektrycznym.
- q) **Nie używaj do tego urządzenia żadnych tarcz typu 11.** Użycie nieodpowiednich akcesoriów może prowadzić do obrażeń.
- r) **Zawsze używaj dodatkowej rękocyści. Mocuj prawidłowo rękocyść.** Rękocyść musi być zawsze używana aby urządzenie było pod kontrolą.

## DALSZE PRZEPISY BEZPIECZEŃSTWA DLA WSZYSTKICH ZASTSOWAŃ

### Przyczyny odrzutów i sposoby ich unikania

Odrzut stanowi gwałtowną reakcję na zakleszczenie lub zahaczenie tarczy szlifierskiej, talerza, szczotki drucianej lub innego narzędzia roboczego. W takim przypadku maszyna w niekontrolowany sposób odskakuje w kierunku przeciwnym do siły wywieranej na przedmiot obrabiany. Kierunek ten zależy od kierunku obrotów tarczy, która może się przy tym rozerwać.

Jeżeli np. tarcza szlifierska zakleszczy się lub zablokuje w obrabianym przedmiocie, brzegi tarczy zagłębione w przedmiocie obrabianym są unieruchomione i mogą doprowadzić do złamania tarczy lub odrzutu. Tarcza porusza się potem w stronę osoby obsługującej lub przeciwną, według kierunku obrotów tarczy w miejscu blokady. Tutaj też może dojść do wyłamania tarczy.

Przeważnie odrzut jest wynikiem niewłaściwego użycia i/lub nieprawidłowej obsługi szlifierki i można mu przeciwdziałać, podejmując odpowiednie, wymienione niżej środki ostrożności.

- a) **Pewnie trzymaj szlifierkę obiema rękami i tak balansuj ramionami, by w każdej chwili móc się przeciwstawić sile odrzutu. Zawsze korzystaj z rękocyści bocznej (jeżeli występuje), by móc w pełni kontrolować szlifierkę w trakcie rozruchu.** Przy zachowaniu odpowiednich środków ostrożności łatwo jest panować nad szlifierką i nie dopuszczać do niebezpiecznych sytuacji.
- b) **Nigdy nie przybliżaj rąk do obracającego się narzędzia roboczego, by w razie odrzutu nie narazić się na doznanie poważnego urazu.**
- c) **Przyjmuj taką postawę ciała, by ewentualny odrzut nie mógł spowodować zagrożenia.** Szlifierka jest odrzucana w kierunku przeciwnym do siły wywieranej na przedmiot obrabiany.
- d) **Szczególność ostrożność zachowuj przy obróbce narożników, ostrych krawędzi itp. Pilnuj, by narzędzie robocze nie podskakiwało i o nic nie zawadziło.** Narożniki, ostre krawędzie lub wystające elementy mogą spowodować odrzut

obracającego się narzędzia roboczego i utratę kontroli nad szlifierką.

- e) **Nigdy nie mocuj pił tarczowych do drewna ani innych użębionych tarczy.** Tarcze takie są częstą przyczyną odrzutów i utraty panowania nad szlifierką.

## Specjalne wskazówki bezpieczeństwa pracy przy szlifowaniu i cięciu

- a) **Używaj tylko takich tarcz szlifierskich, które są przeznaczone specjalnie do tego elektronarzędzia, i odpowiednich osłon.** Tarcze nieprzewidziane do tej szlifierki nie mogą być wystarczająco osłonięte i są niebezpieczne.
- b) **Powierzchnia szlifierska centralnie wypukłych krążków musi być zamontowana pod powierzchnią krawędzi osłony.** Nieprawidłowo zamontowany krążek, wystający przez powierzchnię krawędzi ochronnej nie będzie odpowiednio chroniony.
- c) **Osłona musi być dobrze zamocowana i tak usytuowana, by nieosłonięta część tarczy była jak najbardziej oddalona od użytkownika.** Osłona zabezpiecza przed odłamkami tarczy i przypadkowym z nią kontaktem.
- d) **Tarcze szlifierskie mogą być używane tylko zgodnie z przeznaczeniem. Nie wolno na przykład używać tarcz tnących do szlifowania.** Nacisk na tarczę tnącą może być wywierany tylko w jej płaszczyźnie. Nacisk boczny może spowodować pęknięcie tarczy.
- e) **Używaj tylko nieuszkodzonych podkładek kołnierzowych o odpowiedniej wielkości i kształcie.** Prawidłowe podkładki kołnierzowe wspierają tarczę i zmniejszają ryzyko jej pęknięcia. Podkładki kołnierzowe do tarcz tnących mogą się ewentualnie różnić od podkładek do tarcz szlifierskich.
- f) **Nie używaj zużytych tarcz pochodzących od większych szlifierek.** Tarcze do dużych szlifierek nie nadają się do większych prędkości obrotowych, jakimi odznaczają się mniejsze szlifierki, i mogą się rozpaść.

## Dodatkowe wskazówki bezpieczeństwa pracy przy cięciu

- a) **Nie przekrzywiał ani nie wywieraj nadmiernego nacisku na tarczę tnącą. Nie próbuj ciąć zbyt grubych przedmiotów.** Przeciążenie tarczy zwiększa jej skłonność

do wyginania lub zakleszczenia w przepile, a także prawdopodobieństwo odrzutu lub rozerwania tarczy.

- b) **Nie stój w płaszczyźnie obrotu tarczy.** W razie odrzutu w tej pozycji szlifierka może odskoczyć wprost na użytkownika.
- c) **W razie zakleszczenia się tarczy lub przerwania operacji cięcia z jakiegokolwiek innego powodu natychmiast wyłącz szlifierkę i przytrzymaj bez ruchu aż do całkowitego zatrzymania tarczy. Nigdy nie próbuj wyjmować tarczy tnącej z ciętego przedmiotu, gdyż może to doprowadzić do odrzutu.** Znajdź przyczynę zakleszczenia i podejmij odpowiednie środki zaradcze.
- d) **Nie rozpoczynaj ponownie cięcia bezpośrednio w przedmiocie obrabianym. Pozwól tarczy rozpędzić się do maksymalnej prędkości obrotowej i ostrożnie wprowadź ją w rozpoczęty przepił.** Załączenie szlifierki z tarczą zagłębioną w przedmiocie obrabianym może doprowadzić do jej zakleszczenia, wyskoczenia lub odrzutu.
- e) **Wystarczająco podpieraj duże płyty i duże przedmioty obrabiane, by zmniejszyć ryzyko zakleszczenia się tarczy i odrzutu szlifierki.** Duże przedmioty mają tendencję do wyginania się pod ciężarem własnym. Podeprzyj je po obydwu stronach: w pobliżu linii cięcia i krawędzi.
- f) **Szczególną ostrożność zachowuj przy cięciu „wglębnym” w ścianach lub innych nieprzejrzystych obszarach.** Natrafienie na rury gazowe lub wodociągowe, przewody elektryczne bądź inne przedmioty grozi odrzutem.

## Specjalne wskazówki bezpieczeństwa pracy przy szlifowaniu papierem ściernym piaskowym

- a) **Nie używaj zbyt dużych krążków papieru ściernego, lecz tylko zgodnych ze specyfikacją producenta.** Krążki wystające poza talerz szlifierski mogą spowodować skaleczenia i doprowadzić do zablokowania lub rozerwania krążka bądź odrzutu.

## Specjalne wskazówki bezpieczeństwa pracy przy korzystaniu ze szczotek drucianych

- a) **Pamiętaj, że nawet podczas normalnej pracy szczotka traci druty. By ich nie przeciążyć, nie wywieraj zbyt dużego nacisku na szczotkę.** Odrzucane druty stalowe mogą łatwo przebić cienką odzież i/ lub skórę.
- b) **Gdy przy korzystaniu ze szczotki drucianej używasz osłony, uważaj, by nie zetknęła się ona z drutami.** Wskutek docisku lub oddziaływania sił odśrodkowych średnica szczotki tarczowej lub garnkowej może się zwiększyć.

## Dodatkowe wskazówki bezpieczeństwa dla szlifierek

- Osprzęt z gwintem do montażu musi pasować do gwintu wrzeciona szlifiarki. W osprzęcie z mocowaniem kołnierza otwór mocujący osprzętu musi być zgodny ze średnicą kołnierza. Osprzęt, który nie pasuje dokładnie do wrzeciona narzędzia obraca się nierówno, ulega drganiom i może prowadzić do utraty kontroli.
- Powierzchnia szlifierska obniżonej tarczy środkowej musi być zamontowana pod powierzchnią krawędzi osłony. Nieprawidłowo zamontowana tarcza, wystająca poprzez powierzchnię krawędzi ochronnej nie będzie odpowiednio chronion.



**OSTRZEŻENIE:** zalecane jest zastosowanie wyłącznika różnicowoprądowego o wartości prądu różnicowego nie większej niż 30 mA

## Pozostałe zagrożenia

Pomimo przestrzegania obowiązujących przepisów bezpieczeństwa i używania urządzeń ochronnych nie da się uniknąć pewnych zagrożeń. Należą do nich m. in.:

- uszkodzenie narządu słuchu
- obrażenia ciała przez odpryskujące cząstki materiału;
- oparzenia gorącymi elementami maszyny i narzędzi roboczych;
- zagrożenie zdrowia przy długotrwałym stosowaniu;
- zagrożenie zdrowia na skutek wdychania pyłu powstającego podczas obróbki niebezpiecznych materiałów.

## Oznaczenia na elektronarzędziu

Na elektronarzędziu umieszczono następujące piktogramy:



Przed użyciem przeczytaj instrukcję obsługi.



Zakładaj naszniki ochronne.



Zakładaj okulary ochronne.

## UMIEJSCOWIENIE KODU DATY

Kod daty, który zawiera również rok produkcji, jest wytłoczony na obudowie:

Przykład:

2014 XX XX

Rok produkcji

## Zawartość opakowania

Opakowanie zawiera następujące elementy:

- 1 szlifierka kątowna
  - 1 osłona tarczy
  - 1 antywibracyjna rękojeść boczna
  - 1 zestaw podkładek kołnierzowych
  - 1 klucz widełkowy
  - 1 instrukcja obsługi
- Sprawdź, czy szlifierka i akcesoria nie uległy uszkodzeniu podczas transportu.
  - Przed użyciem dokładnie przeczytaj instrukcję obsługi.

## Opis (rys. rys. 1, 3)



**OSTRZEŻENIE:** Nigdy nie dokonuj żadnych przeróbek w elektronarzędziu ani jego elementach, by nie narażać się na zniszczenie sprzętu lub doznanie urazu ciała.

- a. Przycisk blokady wrzeciona
- b. Wrzeciono
- c. Rękojeść boczna
- d. Podkładka kołnierzowa
- e. Nakrętka mocująca
- f. Osłona

- g. Wyłącznik suwakowy (DWE4204, DWE4205, DWE4206, DWE4207, DWE4214, DWE4215, DWE4216, DWE4217)
- h. Wyłącznik kołyskowy (DWE4202, DWE4203, DWE4213)
- i. Dźwignia blokująca (DWE4202, DWE4203, DWE4213)
- j. Dźwignia zwalniająca osłony
- k. Wyrzutnik pyłu

## ZASTOSOWANIE ZGODNE Z PRZEZNACZENIEM

Ta mała, wydajna szlifierka kątowna (DWE4202, DWE4203, DWE4204, DWE4205, DWE4206, DWE4207, DWE4213, DWE4214, DWE4215, DWE4216 i DWE4217) została skonstruowana w celu profesjonalnego szlifowania, wygładzania papierem ściernym, czyszczenia szczotką drucianą i cięcia.

Używaj **WYŁĄCZNIE** tarcz szlifierskich i talerzy polerskich wypukłych.

**NIE UŻYWAJ** szlifierki w wilgotnym otoczeniu ani w pobliżu palnych cieczy lub gazów.

Jest to elektronarzędzie profesjonalne.

**NIE POZWALAJ** dzieciom dotykać elektronarzędzi. Osoby niedoświadczone mogą ich używać tylko pod nadzorem.

- **Małe dzieci i osoby niepełnosprawne.** To urządzenie nie może być używane przez małe dzieci ani osoby niepełnosprawne bez odpowiedniego nadzoru.
- Zabrania się używania tego wyrobu przez dzieci i osoby o ograniczonej sprawności fizycznej, czuciowej lub umysłowej. To samo dotyczy osób niedoświadczonych, chyba że znajdują się pod nadzorem odpowiedzialnego za bezpieczeństwo fachowca. Pilnuj dzieci, by nie bawiły się tym elektronarzędziem.

## Antywibracyjna rękojeść boczna

Antywibracyjna rękojeść boczna zwiększa komfort pracy przez absorbowanie drgań wytwarzanych przez szlifierkę.

## Wyrzutnik pyłu (rys. 1)

Wyrzutnik pyłu (I) zapobiega gromadzeniu się pyłu wokół silnika i szczelin wentylacyjnych, dzięki czemu przenika go mniej do wnętrza obudowy.

## Łagodny rozruch

### DWE4206, DWE4207, DWE4216, DWE4217

Funkcja łagodnego rozruchu umożliwia stopniowy wzrost prędkości obrotowej szlifierki i zapobiega szarpnięciom w chwili jej załączania. Jest szczególnie przydatna przy pracy w ciasnych miejscach.

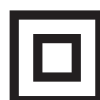
## Wyłącznik zanikowy

### DWE4206, DWE4207, DWE4216, DWE4217

Wyłącznik zanikowy zapobiega ponownemu samoczynnemu uruchomieniu szlifierki, gdyby z jakiegokolwiek powodu nastąpiła przerwa w dopływie prądu. Wyłącznik trzeba wtedy ponownie świadomie włączyć.

## Bezpieczeństwo elektryczne

Silnik elektryczny jest przystosowany do zasilania prądem o tylko jednym napięciu. Dlatego sprawdź, czy lokalne napięcie sieciowe odpowiada wartości podanej na tabliczce znamionowej szlifierki kątownej.



Elektronarzędzie DEWALT jest podwójnie zaizolowane zgodnie z normą EN 60745 i dlatego żyła uziemiająca nie jest potrzebna.

Uszkodzony kabel sieciowy musi być wymieniony na specjalny kabel, który można nabyć w serwisie firmy DEWALT.

## Przedłużacz

Używaj przedłużacza tylko wtedy, gdy jest niezbędnie konieczny. Musi on być dopuszczony do eksploatacji i wytrzymać pobór mocy przez elektronarzędzie (patrz: **Dane techniczne**). Zaleca się, by minimalny przekrój każdej żyły kabla wynosił 1,5 mm<sup>2</sup>, a jego długość nie przekraczała 30 m.

Gdy korzystasz z bębna, zawsze całkowicie odwijaj z niego kabel.

## MONTAŻ I REGULACJA



**OSTRZEŻENIE:** *By zmniejszyć ryzyko doznania urazu, przed założeniem lub zdjęciem akcesoriów bądź przed wykonaniem regulacji wyłącz elektronarzędzie i wyjmij wtyczkę kabla z gniazda sieciowego. Przed ponownym przyłączeniem szlifierki naciśnij i zwolnij wyłącznik, by upewnić się, że elektronarzędzie jest wyłączone.*

## Mocowanie rękojeści bocznej (rys. 1)



**OSTRZEŻENIE!** Przed użyciem szlifierki sprawdź, czy rękojeść jest dobrze dokręcona.

Wkręć rękojeść boczną (c) do oporu w jeden z przewidzianych do tego celu otworów z boku obudowy przekładni. By nie ryzykować utraty panowania nad szlifierką, zawsze używaj rękojeści bocznej.

## Akcesoria i przystawki

Zawsze używaj ze szlifierką odpowiednich osłon, talerzy polerskich i podkładek kołnierзовych. Na końcu instrukcji zamieszczono tabelę z informacjami o doborze właściwych akcesoriów.

**WSKAZÓWKA:** Do szlifowania krawędzi stosuj specjalnie opracowane do tego celu tarcze typu 27.



**OSTRZEŻENIE:** Zasadniczo wolno stosować tylko takie akcesoria, których maksymalna prędkość obrotowa nie jest mniejsza od prędkości podanej na tabliczce znamionowej szlifierki. Tarcze i inne akcesoria obracające się z prędkością przekraczającą ich prędkość znamionową mogą pęknąć, co grozi doznaniem urazu. Akcesoria z otworem gwintowanym muszą pasować do wrzeciona o gwincie M14. Akcesoria bez gwintu muszą mieć otwór o średnicy 22 mm. Jeżeli tak nie jest, to być może są one przystosowane do pilarki tarczowej i nie wolno ich tu używać. Stosuj tylko akcesoria wymienione w tabeli na końcu tej instrukcji. Ich znamionowe prędkości obrotowe muszą być większe od maksymalnej prędkości obrotowej podanej na tabliczce znamionowej szlifierki.

## Montaż osłon



**OSTRZEŻENIE:** By zmniejszyć ryzyko doznania urazu, przed założeniem lub zdjęciem akcesoriów bądź przed wykonaniem regulacji wyłącz elektronarzędzie i wyjmij wtyczkę kabla z gniazda sieciowego. Przed ponownym przyłączeniem szlifierki naciśnij i zwolnij wyłącznik, by upewnić się, że elektronarzędzie jest wyłączone.



**UWAGA:** Nigdy nie używaj szlifierki bez założonej osłony tarczy.

Przy stosowaniu szlifierek DWE4202, DWE4203, DWE4204, DWE4205, DWE4206, DWE4207, DWE4213, DWE4214, DWE4215, DWE4216 i DWE4217 do cięcia metalu lub muru musi być założona osłona typu 1, którą można zakupić u dilerzy firmy DEWALT.

**WSKAZÓWKA:** Patrz **Przegląd tarcz szlifierskich i tnących** na końcu tego podręcznika. Przedstawiono w nim wiele różnych akcesoriów, które można wykorzystywać z tymi szlifierkami.

## ZAKŁADANIE I ZDEJMOWANIE OSŁONY BEZ-NARZĘDZIOWEJ (RYS. 2)

**WSKAZÓWKA:** Gdy szlifierka została dostarczona z osłoną beznarzędziową, przed jej zamontowaniem sprawdź, czy wkręt, dźwignia i sprężyna są prawidłowo wyregulowane.

1. Naciśnij dźwignię zwalniającą osłony (j).
2. Przy naciśniętej dźwigni zwalniającej zgraj występy (m) w osłonie z rowkami (n) w obudowie przekładni.
3. Przy nadal naciśniętej dźwigni zwalniającej nasuń osłonę do dołu aż do zazębienia występow i obróć ją w rowkach w obudowie przekładni. Zwolnij dźwignię osłony.
4. Trzymając szlifierkę wrzecionem do góry, obróć osłonę w prawo do żądanej pozycji roboczej. Dla maksymalnego bezpieczeństwa pracy korpus osłony powinien się znajdować między użytkownikiem a wrzecionem.
5. Dla ułatwienia regulacji osłona pozwala na obracanie jej w prawo. Umożliwia to jej konstrukcja i wystarcza przy tym jednorazowy obrót. Nie trzeba naciskać dźwigni, by to zrobić. Dźwignia służy tylko do zdejmowania osłony. Dźwignię zwalniającą trzeba nacisnąć, by obrócić osłonę w przeciwnym kierunku. **WSKAZÓWKA:** Dźwignia zwalniająca powinna wskoczyć w jeden z otworów ustalających (o) w pierścieniu mocującym osłony, która w ten sposób zostaje niezawodnie zamocowana.
6. By zdjąć osłonę, wykonaj operacje od 1 do 3 w odwrotnej kolejności.

## Wymiana tarcz szlifierskich lub tnących (rys. rys. 1, 4, 5)



**OSTRZEŻENIE:** Nigdy nie używaj uszkodzonych tarcz.

1. Tak ułóż szlifierkę na stole, by osłona tarczy znalazła się na górze.
2. Prawidłowo załóż wewnętrzną podkładkę kołnierзовą (d) na wrzeciono (b) (rys. 4).
3. Załóż tarczę (p) na podkładkę kołnierзовą (d). Gdy tarcza zawiera środkową wypukłość (o), musi ona być zwrócona w stronę podkładki kołnierзовой (d).
4. Nakręć zewnętrzną nakrętkę mocującą (e) na wrzeciono (b) (rys. 5):
  - a. przy zakładaniu tarczy szlifierskiej odsadzenie nakrętki mocującej (e) musi być zwrócone w stronę tarczy (rys. 5A);
  - b. przy zakładaniu tarczy tnącej odsadzenie nakrętki mocującej (e) musi być zwrócone na zewnątrz (rys. 5B).
5. Naciśnij przycisk blokady wrzeciona (a) i obróć wrzeciono (b) aż do zablokowania.
6. Dostarczonym kluczem sześciokątnym (s) lub widełkowym dokręć nakrętkę mocującą (e).
7. Zwolnij przycisk blokady wrzeciona.
8. By zdjąć tarczę, kluczem sześciokątnym (s) lub widełkowym odkręć nakrętkę mocującą (e).

**WSKAZÓWKA:** Do szlifowania krawędzi stosuj specjalnie opracowane do tego celu tarcze typu 27. Tarcze grubości 6 mm są przeznaczone do szlifowania płaszczyzn, a tarcze grubości 3 mm - do szlifowania krawędzi. Do cięcia służą tarcze tnące w połączeniu z osłoną typu 1.

## Zakładanie szczotek drucianych garnkowych i tarczowych

Szczotki druciane garnkowe lub tarczowe nakręca się bezpośrednio na wrzeciono bez stosowania podkładek kołnierзовych. Stosuj tylko szczotki druciane garnkowe lub tarczowe z otworem gwintowanym M14. Przy ich użyciu jest wtedy konieczna osłona typu 27.



**UWAGA: Przy manipulowaniu szczotkami drucianymi zakładaj rękawice robocze. Druty mogą być ostre.**



**UWAGA: Szczotki druciane nie mogą dotykać osłony przy montażu ani podczas pracy. W przeciwnym razie druty szczotki mogą ulec wyłamaniu, co nie jest widoczne na pierwszy rzut oka.**

1. Nakręć szczotkę ręcznie na wrzeciono.

2. Naciśnij przycisk blokady wrzeciona i mocno dokręć szczotkę kluczem maszynym płaskim.
3. By zdjąć szczotkę, wykonaj powyższe operacje w odwrotnej kolejności.

**WSKAZÓWKA:** *Niewłaściwie dokręcona szczotka może ulec uszkodzeniu lub spowodować uszkodzenie szlifierki.*

## Zakładanie i zdejmowanie talerza polerskiego/krażka papieru ściernego (rys. rys. 1, 6)

1. Połóż szlifierkę na stole lub płaskiej powierzchni osłoną do góry.
2. Zdejmij podkładkę kołnierзовą (d).
3. Gumowy talerz polerski nasadź prawidłowo na wrzeciono (b).
4. Prawidłowo załóż krążek papieru ściernego na gumowy talerz polerski.
5. Przy naciśniętym przycisku blokady wrzeciona (a) nakręć nakrętkę (r) na wrzeciono wypukłością w stronę krążka papieru ściernego i talerza polerskiego.
6. Dostarczonym kluczem sześciokątnym lub widełkowym dokręć nakrętkę mocującą (r).
7. Zwolnij przycisk blokady wrzeciona.
8. By zdjąć gumowy talerz polerski, kluczem sześciokątnym lub widełkowym odkręć nakrętkę mocującą (r).

## Zakładanie szczotki drucianej garnkowej

Szczotkę drucianą garnkową nakręć bezpośrednio na wrzeciono bez użycia podkładki dystansowej i nakrętki mocującej.

### Przed rozpoczęciem pracy:

- Załóż odpowiednią osłonę i tarczę szlifierską lub tnącą. Nie używaj nadmiernie zużytych tarcz.
- Upewnij się, czy wewnętrzna podkładka kołnierзова i zewnętrzna nakrętkę mocująca są prawidłowo osadzone. Patrz wskazówki zamieszczone w **Tabeli akcesoriów do szlifowania i cięcia**.
- Sprawdź, czy tarcza szlifierska lub tnąca obraca się w kierunku strzałek na narzędziu roboczym i szlifierce.
- Nie używaj uszkodzonych narzędzi roboczych. Przed każdym ich zastosowaniem

sprawdź, czy nie są obszczypane, pęknięte lub silnie zużyte, a szczotki druciane nie mają wyłamanych drutów. Gdyby szlifierka lub narzędzie robocze spadły na podłogę, przed dalszym użyciem sprawdź, czy nie uległy uszkodzeniu. Podczas pracy nie stój w płaszczyźnie obracającego się narzędzia roboczego i pilnuj, by także inne osoby nie znajdowały się w tej pozycji. Załącz szlifierkę na ok. minutę przy maksymalnej prędkości obrotowej. W trakcie tej próby uszkodzone narzędzie robocze najczęściej samo pęka.

## ZASTOSOWANIE

### Instrukcja obsługi



**OSTRZEŻENIE:** Zawsze przestrzegaj wskazówek dotyczących bezpieczeństwa i obowiązujących przepisów.



**OSTRZEŻENIE:** By zmniejszyć ryzyko doznania urazu, przed założeniem lub zdjęciem akcesoriów bądź przed wykonaniem regulacji wyłącz elektronarzędzie i wyjmij wtyczkę kabla z gniazda sieciowego. Przed ponownym przyłączeniem szlifierki naciśnij i zwolnij wyłącznik, by upewnić się, że elektronarzędzie jest wyłączone.



**OSTRZEŻENIE:**

- Sprawdź, czy wszystkie materiały przeznaczone do szlifowania lub cięcia są dobrze zamocowane.
- Zabezpiecz i podeprzyj przedmiot obrabiany. Przytwierdź przedmiot ściskami stolarskimi do stabilnej płyty lub zamocuj w imadle tak, by nie mógł się poruszyć i mieć nad nim pełną kontrolę. Poluzowanie się przedmiotu obrabianego lub utrata kontroli nad szlifierką są niebezpieczne i grożą doznaniem urazu.
- **Podpieraj płyty lub duże przedmioty obrabiane, by zminimalizować ryzyko zakleszczenia się tarczy tnącej i odrzutu.** Duże przedmioty obrabiane mogą się wygiąć pod swoim ciężarem własnym. Przedmiot taki powinien być podparty po obydwu stronach tarczy, a mianowicie w pobliżu rzazu i przy krawędzi.

- Na czas pracy zawsze zakładaj odpowiednie rękawice ochronne.
- Podczas pracy obudowa przekładni silnie się nagrzewa.
- Tylko lekko naciskaj na szlifierkę. Nie wywieraj boczego nacisku na tarczę.
- Załóż odpowiednią osłonę i tarczę szlifierską lub tnącą. Nie używaj nadmiernie zużytych tarcz.
- Upewnij się, czy wewnętrzna podkładka kołnierkowa i zewnętrzna nakrętka mocująca są prawidłowo osadzone.
- Sprawdź, czy tarcza szlifierska lub tnąca obraca się w kierunku strzałek (na narzędziu roboczym i obudowie szlifierki).
- Unikaj przeciążania szlifierki. Po silnym obciążeniu pozostaw ją na biegu jałowym przez kilka minut, by schłodzić narzędzie robocze. Dopiero wtedy można dotknąć tarczy szlifierskiej lub tnącej. Podczas pracy tarcze silnie się nagrzewają.
- Nigdy nie używaj ściernic garnkowych bez zamocowania odpowiedniej osłony.
- Przy odcinaniu używaj stojaka.
- Nigdy nie używaj ściernic zespolonych z przekładkami.
- Pamiętaj, że po wyłączeniu szlifierki tarcza jeszcze jakiś czas się obraca.

### Utrzymywanie prawidłowej pozycji rąk (rys. 7)



**OSTRZEŻENIE:** By zmniejszyć ryzyko doznania poważnego urazu, **ZAWSZE** prawidłowo utrzymuj elektronarzędzie, tak jak pokazano na rysunku.



**OSTRZEŻENIE:** By zmniejszyć ryzyko doznania poważnego urazu, **ZAWSZE** mocno utrzymuj elektronarzędzie, by w razie potrzeby móc zawczasu odpowiednio zareagować w nagłej sytuacji.

Zaleca się jedną ręką trzymać rękojeść boczną (c), a drugą - za obudowę szlifierki, tak jak pokazano na rysunku 7.

## Wyłącznik



**UWAGA:** Przy załączaniu i podczas pracy szlifierki mocno trzymaj ją za rękkojeść boczną i obudowę. Przed odłożeniem szlifierki odczekaj, aż narzędzie robocze całkowicie się zatrzyma.

**WSKAZÓWKA:** By szlifierka nieoczekiwanie nie odskoczyła, nie załączaj jej ani nie wyłączaj, gdy znajduje się pod obciążeniem. Przed przyłożeniem narzędzia roboczego do powierzchni przedmiotu obrabianego odczekaj, aż osiągnie maksymalną prędkość obrotową. Przed wyłączeniem szlifierki unieś ją znad obrabianej powierzchni. Przed odłożeniem elektronarzędzia odczekaj, aż całkowicie się zatrzyma.

### WYŁĄCZNIK SUWAKOWY (RYS. 1)

(DWE4204, DWE4205, DWE4206, DWE4207, DWE4214, DWE4215, DWE4216, DWE4217)



**OSTRZEŻENIE:** Przed przyłączeniem szlifierki do napięcia zasilania sprawdź, czy wyłącznik suwakowy jest wyłączony. W tym celu naciśnij jego tylną część i zwolnij. To samo zrób w razie przerwania zasilania szlifierki, np. wskutek zadziałania wyłącznika ochronnego różnicowego, bezpiecznika automatycznego, omyłkowego wyjęcia wtyczki kabla sieciowego z gniazda lub zaniku prądu. Gdy wyłącznik suwakowy jest włączony, w chwili przywrócenia napięcia zasilania szlifierka może się nieoczekiwanie uruchomić.

By załączyć szlifierkę, przesunąć wyłącznik suwakowy (g) do przodu. By zatrzymać szlifierkę, zwolnij wyłącznik.

By załączyć szlifierkę na stałe, przesunąć wyłącznik do przodu i naciśnij przednią jego część do wewnątrz. By wyłączyć szlifierkę załączoną na stałe, naciśnij tylną część wyłącznika i zwolnij go.

### WYŁĄCZNIK KOŁYSKOWY (RYS. 1) (DWE4202, DWE4203, DWE4213)

1. By załączyć szlifierkę, naciśnij dźwignię blokującą (i) do tyłu, a następnie wyłącznik (h). Szlifierka pracuje dopóty, dopóki wyłącznik jest naciśnięty.
2. Zwolnienie wyłącznika powoduje zatrzymanie szlifierki.

## Blokada wrzeciona (rys. 1)

Blokada (a) zapobiega obracaniu się wrzeciona podczas wymiany tarczy. Przycisk blokady wrzeciona wolno naciskać tylko przy wyłączonej i odłączonej od sieci szlifierce oraz całkowicie zatrzymanej tarczy.

**WSKAZÓWKA:** By nie uszkodzić szlifierki, nigdy nie naciskaj przycisku blokady wrzeciona podczas pracy. Mogłoby to doprowadzić do uszkodzenia elektronarzędzia i odkręcenia narzędzia roboczego, co grozi doznaniem urazu.

By zablokować wrzeciono, wciśnij przycisk blokady i obróć wrzeciono do oporu.

## Zastosowanie tarcz szlifierskich wypukłych

### SZLIFOWANIE PŁASZCZYZN TARCZAMI SZLIFIERSKIMI

1. Przed przyłożeniem ściernicy do płaszczyzny zaczekaj, aż osiągnie maksymalną prędkość obrotową.
2. By ściernica mogła pracować z dużą prędkością, wywieraj tylko niewielki nacisk na płaszczyznę. Szybkość szlifowania jest największa, gdy tarcza obraca się z dużą prędkością.
3. Utrzymuj kąt od 20 do 30° między tarczą a szlifowaną płaszczyzną.
4. Przemieszczaj tarczę jednostajnym ruchem do przodu i do tyłu, by na płaszczyźnie nie powstały bruzdy.
5. Przed wyłączeniem szlifierki unieś ją znad szlifowanej powierzchni. Zanim odłożysz maszynę, odczekaj, aż całkowicie się zatrzyma.

### SZLIFOWANIE KRAWĘDZI TARCZAMI SZLIFIERSKIMI



**OSTRZEŻENIE:** Tarcze używane do cięcia i szlifowania krawędzi mogą pęknąć lub zostać odrzucone, gdy przy cięciu lub głębokim szlifowaniu ulegną wygięciu bądź deformacji. By zmniejszyć ryzyko doznania poważnego urazu, używaj tych tarcz ze standardową osłoną typu 27 i nie tnij ani nie szlifuj na głębokość większą niż 13 mm. Otwarta część osłony musi być skierowana w stronę przeciwną do użytkownika. Przy głębszym cięciu stosuj zamkniętą osłonę typu 1. Patrz **Przebieg tarcz**



**szlifierskich i tnących na końcu tego podręcznika. Przedstawiono w nim wiele różnych akcesoriów, które można wykorzystywać z tymi szlifierkami.**

1. Przed przyłożeniem ściernicy do materiału zaczekaj, aż osiągnie maksymalną prędkość obrotową.
2. By ściernica mogła pracować z dużą prędkością, wywieraj tylko niewielki nacisk na obrabiany przedmiot. Szybkość szlifowania jest największa, gdy tarcza obraca się z dużą prędkością.
3. Ustaw się w takiej pozycji, by otwarta dolna strona tarczy była zwrócona na zewnątrz użytkownika.
4. Po rozpoczęciu cięcia lub utworzeniu zagłębienia w przedmiocie obrabianym nie zmieniaj kąta przyłożenia tarczy, gdyż może ona wtedy wygiąć się i pęknąć. Tarcze do szlifowania krawędzi nie są zdolne do przeciwstawiania się bocznym naciskom i występującym przy tym wygięciom.
5. Przed wyłączeniem szlifierki unieś ją znad szlifowanego materiału. Zanim odłożysz maszynę, odczekaj, aż całkowicie się zatrzyma.



**OSTRZEŻENIE:** Nie używaj tarcz do szlifowania krawędzi/tarcz tnących do szlifowania płaszczyzn, gdyż nie wytrzymują one występujących przy tym bocznych nacisków. Tarcze te mogą pęknąć i spowodować poważne urazy.

## Zakładanie i zastosowanie szczotek drucianych garnkowych i tarczowych

Szczotki druciane tarczowe i garnkowe mogą być wykorzystywane do usuwania rdzy, kamienia kotłowego i powłok malarskich, a także do wygładzania nierównych powierzchni.

**WSKAZÓWKA:** Patrz *Środki ostrożności przy usuwaniu powłok malarskich szczotkami drucianymi.*

1. Przed przyłożeniem szczotki do materiału zaczekaj, aż narzędzie robocze osiągnie maksymalną prędkość obrotową.
2. By szczotka mogła pracować z dużą prędkością, wywieraj tylko niewielki nacisk na przedmiot obrabiany. Szybkość usuwania materiału jest największa, gdy narzędzie robocze pracuje z dużą prędkością.

3. Utrzymuj szczotkę drucianą garnkową pod kątem od 5 do 10° względem obrabianego przedmiotu.
4. Najlepiej, gdy szczotka druciana tarczowa styka się z obrabianym przedmiotem na swoim obwodzie.
5. Przemieszczaj szczotkę jednostajnym ruchem do przodu i do tyłu, by na materiale nie powstały bruzdy. Gdy obracająca się szczotka dłużej przylega do obrabianego materiału lub jest przemieszczana ruchem kołowym, może go przypalić i zarysować.
6. Przed wyłączeniem szlifierki unieś ją znad obrabianego przedmiotu. Zanim odłożysz maszynę, odczekaj, aż całkowicie się zatrzyma.



**UWAGA:** Uważaj przy obróbce krawędzi, gdyż można się wtedy spodziewać odrzutu szlifierki.

## Zastosowanie tarcz tnących (typ 1)



**OSTRZEŻENIE:** Nie używaj tarcz do szlifowania krawędzi/tarcz tnących do szlifowania płaszczyzn, gdyż nie wytrzymują one występujących przy tym bocznych nacisków. Tarcze te mogą pęknąć i spowodować poważne urazy.

1. Przed przyłożeniem tarczy tnącej do materiału zaczekaj, aż osiągnie maksymalną prędkość obrotową.
2. By tarcza mogła pracować z dużą prędkością, wywieraj tylko niewielki nacisk na materiał. Szybkość cięcia jest największa, gdy tarcza obraca się z dużą prędkością.
3. Po rozpoczęciu cięcia lub utworzeniu zagłębienia w przedmiocie obrabianym nie zmieniaj kąta przyłożenia tarczy, gdyż może się ona wtedy wygiąć i pęknąć.
4. Przed wyłączeniem szlifierki unieś ją znad obrabianego przedmiotu. Zanim odłożysz maszynę, odczekaj, aż całkowicie się zatrzyma.

## Środki ostrożności przy usuwaniu powłok malarskich szczotkami drucianymi

1. NIE ZALECA SIĘ usuwania szczotkami drucianymi powłok malarskich ołowiowych, gdyż powstają przy tym skażone pyły, które trudno jest kontrolować. Zatruciem ołowiem

najbardziej zagrożone są dzieci i kobiety ciężarne.

2. Ponieważ bez analizy chemicznej trudno jest stwierdzić, czy powłoka malarska zawiera ołów, przy usuwaniu wszelkich powłok należy przedsięwziąć następujące środki ostrożności.

## BEZPIECZEŃSTWO OSOBISTE

1. Do czasu usunięcia powłoki malarskiej i oczyszczenia całego miejsca pracy zabrania się przebywania w nim dzieci i ciężarnych kobiet.
2. Wszystkie osoby przebywające w miejscu pracy muszą zakładać specjalną maskę do ochrony przed pyłami i parami ołowiu. Filtr wymieniać codziennie lub gdy użytkownik poczuje trudności w oddychaniu.  
**WSKAZÓWKA:** Używaj tylko takich masek pyłowych, które nie przepuszczają pyłów i par ołowiu. Zwykle maski ochrony takiej nie zapewniają. Porozum się w tym względzie ze swoim lokalnym dilerem.
3. W czasie pracy NIE JEDZ, NIE PIJ, ANI NIE PAL, by przypadkiem nie zatruć się ołowiem. PRZED jedzeniem, piciem lub paleniem umyj się i oczyść. Nie przechowuj środków spożywczych, napojów ani papierosów itp. w miejscach, gdzie mogą się gromadzić pyły.

## BEZPIECZEŃSTWO EKOLOGICZNE

1. Powłoki malarskie tak usuwaj, by jak najmniej zapylić przy tym otoczenie.
2. Obszary, w których są usuwane powłoki malarskie, odgradź plastikowymi foliami grubości 0,1 mm.
3. Przy usuwaniu powłok malarskich szczotkami drucianymi pilnuj, by poza obszar pracy przedostawało się jak najmniej pyłu.

## CZYSZCZENIE I UTYLIZACJA

1. Przy pracy ze szczotkami drucianymi wszystkie powierzchnie muszą być codziennie odpylane i starannie czyszczone. Często wymieniaj worki do odkurzacza.
2. Folie plastikowe utylizuj razem z zebraniem na nich pyłem, ścierem i innymi odpadkami. Przechowuj je w szczelnych pojemnikach i oddaj do właściwego zakładu utylizacji odpadów.

W czasie czyszczenia trzymaj dzieci i kobiety ciężarne z dala od miejsca pracy.

3. Wszystkie zabawki, zmywalne meble i inne przedmioty służące dzieciom przed ponownym użyciem trzeba dokładnie umyć.

## Obróbka metali

Przy obróbce metali stosuj wyłącznik ochronny różnicowo-prądowy, by zminimalizować ryzyko porażenia prądem elektrycznym, które stwarza pył metalowy.

W razie zadziałania wyłącznika różnicowo-prądowego oddaj szlifierkę do autoryzowanego warsztatu naprawczego DEWALT.



**OSTRZEŻENIE:** W ekstremalnych warunkach pracy przy obróbce metalu istnieje niebezpieczeństwo gromadzenia się przewodzącego pyłu we wnętrzu obudowy maszyny. Może on doprowadzić do naruszenia izolacji ochronnej, co grozi porażeniem prądem elektrycznym.

By nie dopuścić do gromadzenia się pyłu metalowego we wnętrzu maszyny, zalecamy codziennie czyścić szczeliny wentylacyjne. Patrz punkt **Konserwacja**.

## Cięcie metali

Tnij z umiarkowaną szybkością dostosowaną do rodzaju ciętego materiału. Nie wywieraj nacisku na tarczę tnącą i nie przechylaj ani nie poruszaj szlifierki.

Nie zmniejszaj prędkości obrotowej tarczy tnącej przez wywieranie na nią bocznego nacisku.

Maszynę prowadź zawsze przeciwbieżnie, gdyż inaczej tarcza tnąca może w niekontrolowany sposób wyskoczyć z rządu.

Przy cięciu profili i prętów czworokątnych zaczynaj pracę przy mniejszym przekroju.

## Szlifowanie zgrubne

**Do szlifowania zgrubnego nigdy nie używaj tarcz tnących.**

**Stosuj zawsze osłonę typu 27.**

Przy szlifowaniu zgrubnym najlepsze wyniki osiąga się, gdy maszyna jest przyłożona do materiału pod kątem od 30 do 40°. Przemieszczaj maszynę tam i z powrotem przy umiarkowanym docisku. W ten sposób przedmiot obrabiany za bardzo się nie rozgrzeje, nie przebarwi ani nie utworzą się w nim zagłębienia.

## Cięcie kamieni

**Maszyna może być używana tylko do cięcia na sucho. Do cięcia kamieni najlepsza jest tarcza diamentowa. Pracuj tylko przy założonej masce pyłowej.**

## Wskazówki dotyczące bezpieczeństwa pracy

Zachowaj ostrożność przy wycinaniu rowków w ścianach nośnych. Rowki w takich ścianach podlegają lokalnym przepisom. Bezwzględnie trzeba ich przestrzegać. Przed wykonaniem takiej pracy porozum się z odpowiedzialnym inżynierem budowlanym, architektem lub kierownikiem budowy.

## Zastosowanie tarcz ściernych lamelowych



**OSTRZEŻENIE:** Wydzielanie się pyłu metalowego.

Intensywne użytkowanie tarcz ściernych lamelowych do obróbki metalu zwiększa niebezpieczeństwo porażenia prądem elektrycznym. By zmniejszyć to zagrożenie, stosuj wyłącznik ochronny różnicowo-prądowy i codziennie czyść szczeliny wentylacyjne, przedmuchiując je sprężonym powietrzem zgodnie z instrukcją konserwacji.

## KONSERWACJA

Elektronarzędzie DEWALT odznacza się dużą trwałością użytkową i prawie nie wymaga konserwacji. Jednak warunkiem ciągłej, bezawaryjnej pracy jest jego regularne czyszczenie.



**OSTRZEŻENIE:** By zmniejszyć ryzyko doznania urazu, przed założeniem lub zdjęciem akcesoriów bądź przed wykonaniem regulacji lub naprawy wyłącz elektronarzędzie i wyjmij wtyczkę kabla z gniazda sieciowego. Przed ponownym przyłączeniem szlifierki naciśnij i zwolnij wyłącznik, by upewnić się, że elektronarzędzie jest wyłączone.

## Samowylączające szczotki węglowe

W razie prawie całkowitego zużycia szczotek węglowych następuje automatyczne wyłączenie silnika. Szlifierkę należy wtedy usprawnić, ale nie przewidziano wymiany szczotek węglowych przez użytkownika. Oddaj elektronarzędzie do autoryzowanego warsztatu serwisowego DEWALT.



## Smarowanie

Elektronarzędzie nie wymaga żadnego dodatkowego smarowania.



## Czyszczenie



**OSTRZEŻENIE:** Gdyby w szczelinach wentylacyjnych zgromadził się brud, wydmuchaj go suchym, sprężonym powietrzem. Załóż przy tym okulary ochronne i odpowiednią maskę przeciwpyłową.



**OSTRZEŻENIE:** Do czyszczenia plastikowych elementów narzędzia nie używaj żadnych rozpuszczalników ani innych agresywnych chemikaliów, które mogą osłabić materiał. Najlepsza do tego celu jest szmata zwilżona łagodnym roztworem mydlanym. Uważaj, by do wnętrza obudowy nie dostała się jakaś ciecz i żadnej części narzędzia nie zanurzaj w wodzie.

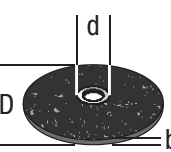
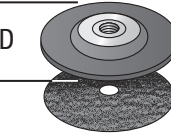
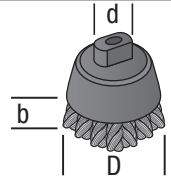
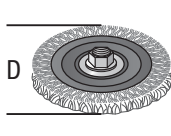
## Dostępne akcesoria



**OSTRZEŻENIE:** Ponieważ akcesoria innych producentów nie zostały przetestowane przez firmę DEWALT pod względem przydatności do tego narzędzia, ich użycie może być niebezpieczne. By nie narażać się na doznanie urazu ciała, stosuj wyłącznie oryginalne wyposażenie dodatkowe.

By uzyskać więcej informacji na temat właściwych akcesoriów, zwróć się do swojego dilera.

## TABELA AKCESORIÓW

	Max. [mm]		[mm]	Min obroty (min <sup>-1</sup> )	Prędkość obwodowa (m/s)	Długość gwintowania (mm)
	D	b	d			
	115	6	22,23	11 500	80	-
	125	6	22,23	11 500	80	-
	115	-	-	11 500	80	-
	125	-	-	11 500	80	-
	75	30	M14	11 500	45	20,0
	115	12	M14	11 500	80	20,0
	125	12	M14	11 500	80	20,0

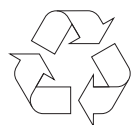
Informację o najbliższym autoryzowanym punkcie serwisowym otrzymasz w miejscowym przedstawicielstwie handlowym DEWALT, którego adres został zamieszczony w części końcowej tej instrukcji. Alternatywna lista autoryzowanych punktów serwisowych oraz wyczerpująca informacja o obsłudze klienta znajduje się również pod adresem internetowym: [www.2helpU.com](http://www.2helpU.com).

## Ochrona środowiska



Selektywna zbiórka odpadów. Wyrób tego nie wolno wyrzucać do normalnych śmieci z gospodarstw domowych.

Gdy pewnego dnia poczujesz się zmuszony zastąpić wyrób DEWALT nowym sprzętem lub nie będziesz go już potrzebować, nie wyrzucaj go do śmieci z gospodarstw domowych, a jedynie oddaj do specjalistycznego zakładu utylizacji odpadów.

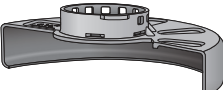

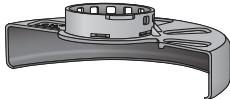




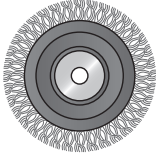

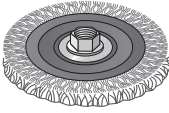
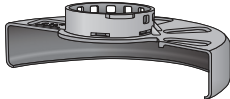

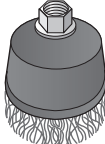
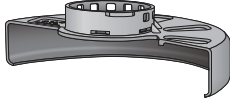

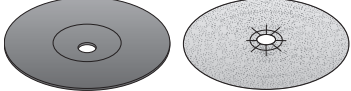
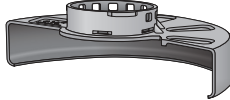





Dzięki selektywnej zbiórce zużytych wyrobów i opakowań niektóre materiały mogą być odzyskane i ponownie wykorzystane. W ten sposób chroni się środowisko naturalne i zmniejsza popyt na surowce.

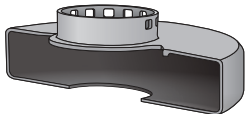

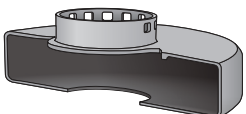

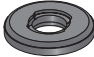
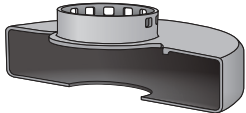
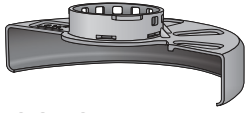
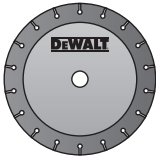
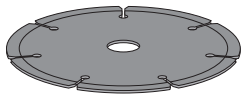

Stosuj się do lokalnych przepisów, jeżeli wymagają one oddawania zużytych elektrycznych urządzeń powszechnego użytku do specjalnych punktów zbiorczych lub zobowiązują sprzedawców do przyjmowania ich przy zakupie nowego wyrobu.

DEWALT chętnie przyjmuje stare, wyprodukowane przez siebie urządzenia i utylizuje je zgodnie z obowiązującymi przepisami. By skorzystać z tej usługi, oddaj zużyty sprzęt do autoryzowanego warsztatu naprawczego, który prowadzi zbiórkę w naszym imieniu.

# PRZEGLĄD AKCESORIÓW DO SZLIFIEREK KĄTOWYCH

Typ osłony	Narzędzie robocze	Opis	Sposób mocowania
 <b>OSŁONA TYP 27</b>		Tarcza szlifierska wypukła	 Osłona typ 27
		Tarcza ścierna lamelowa	 Podkładka kołnierзова  Tarcza wypukła typ 27 
		Szczotka druciana tarczowa	Tarcza wypukła typ 27  Nakrętka mocująca
		Szczotka druciana tarczowa z otworem gwintowanym	 Osłona typ 27  Szczotka druciana tarczowa
		Szczotka druciana garnkowa z otworem gwintowanym	 Osłona typ 27  Szczotka druciana
		Talerz polerski/ papier ścierny piaskowy	 Osłona typ 27  Gumowy talerz polerski  Krążek papieru ściernego piaskowego  Nakrętka mocująca

## PRZEGLĄD AKCESORIÓW DO SZLIFIEREK KĄTOWYCH

<i>Typ osłony</i>	<i>Narzędzie robocze</i>	<i>Opis</i>	<i>Sposób mocowania</i>
 <b>OSŁONA TYP 1</b>		Tarcza do cięcia muru	 Osłona typ 1
		Tarcza do cięcia metalu	 Podkładka kołnierkowa
 <b>OSŁONA TYP 1</b>  LUB   <b>OSŁONA TYP 27</b>		Tarcza tnąca diamentowa	 Tarcza tnąca   Nakrętka mocująca

# DEWALT

## WARUNKI GWARANCJI:

Produkty marki DEWALT reprezentują bardzo wysoką jakość, dlatego oferujemy dla nich korzystne warunki gwarancyjne. Niniejsze warunki gwarancji nie pomniejszają praw klienta wynikających z polskich regulacji ustawowych lecz są ich uzupełnieniem. Gwarancja jest ważna na terenie Rzeczypospolitej Polskiej.

DEWALT gwarantuje sprawne działanie produktu w przypadku postępowania zgodnego z warunkami techniczno-eksploatacyjnymi opisanymi w instrukcji obsługi.

Niniejszą gwarancją nie jest objęte dodatkowe wyposażenie, jeżeli nie została do niego dołączona oddzielna karta gwarancyjna oraz elementy wyrobu podlegające naturalnemu zużyciu.

1. Niniejszą gwarancją objęte są usterki produktu spowodowane wadami produkcyjnymi i wadami materiałowymi.
2. Niniejsza gwarancja jest ważna po przedstawieniu przez Klienta w Centralnym Serwisie Gwarancyjnym reklamowanego produktu oraz łącznie:
  - a) poprawnie wypełnionej karty gwarancyjnej;
  - b) ważnego paragonu zakupu z datą sprzedaży taką, jak w karcie gwarancyjnej lub kopii faktury.
3. Gwarancja obejmuje bezpłatną naprawę urządzenia (wraz z bezpłatną wymianą uszkodzonych części) w okresie 12 miesięcy od daty zakupu.
4. Produkt reklamowany musi być:
  - a) dostarczony bezpośrednio do Centralnego Serwisu Gwarancyjnego wraz z poprawnie wypełnioną Kartą Gwarancyjną i ważnym paragonem zakupu (lub kopią faktury) oraz szczegółowym opisem uszkodzenia, lub
  - b) przesłany do Centralnego Serwisu Gwarancyjnego za pośrednictwem punktu sprzedaży wraz z dokumentami wymienionymi powyżej.
5. Koszty wysyłki do Centralnego Serwisu Gwarancyjnego ponosi Serwis. Wszelkie koszty związane z zapewnieniem bezpiecznego opakowania, ubezpieczeniem i innym ryzykiem ponosi Klient. W przypadku odrzucenia roszczenia gwarancyjnego, produkt jest odsyłany do miejsca nadania na koszt adresata.
6. Usterki ujawnione w okresie gwarancji będą usunięte przez Centralny Serwis Gwarancyjny w terminie:
  - a) 14 dni roboczych od daty przyjęcia produktu przez Centralny Serwis Gwarancyjny;

- b) termin usunięcia wady (punkt 6a) może być wydłużony o czas niezbędny do importu niezbędnych części zamiennych.
7. Klient otrzyma nowy sprzęt, jeżeli:
    - a) Centralny Serwis Gwarancyjny stwierdzi na piśmie, że usunięcie wady jest niemożliwe;
    - b) produkt nie podlega naprawie, tylko wymianie bez dokonywania naprawy.
  8. O ile taki sam produkt jest nieosiągalny, może być wydany nowy produkt o nie gorszych parametrach.
  9. Decyzja Centralnego Serwisu Gwarancyjnego odnośnie zasadności zgłaszanych usterek jest decyzją ostateczną.
  10. Gwarancją nie są objęte:
    - a) wadliwe działanie lub uszkodzenia spowodowane niewłaściwym użytkowaniem lub używaniem produktu niezgodnie z przeznaczeniem, instrukcją obsługi lub przepisami bezpieczeństwa;
    - b) wadliwe działanie lub uszkodzenia spowodowane przeciążaniem narzędzia, które prowadzi do uszkodzeń silnika, przekładni lub innych elementów a także stosowaniem osprzętu innego niż zalecany przez DEWALT;
    - c) mechaniczne uszkodzenia produktu i wywołane nimi wady;
    - d) wadliwe działanie lub uszkodzenia na skutek działania pożaru, powodzi, czy też innych klęsk żywiołowych, nieprzewidzianych wypadków, korozji, normalnego zużycia w eksploatacji czy też innych czynników zewnętrznych;
    - e) produkty, w których naruszone zostały plomby gwarancyjne lub, które były naprawiane poza Centralnym Serwisem Gwarancyjnym lub były przerabiane w jakikolwiek sposób;
    - f) osprzęt eksploatacyjny dołączony do urządzenia oraz elementy ulegające naturalnemu zużyciu.
  11. Centralny Serwis Gwarancyjny, firmy handlowe, które sprzedały produkt, nie udzielają upoważnień ani gwarancji innych niż określone w karcie gwarancyjnej. W szczególności nie obejmują prawa klienta do domagania się zwrotu utraconych zysków w związku z uszkodzeniem produktu.
  12. Gwarancja nie wyłącza, nie ogranicza ani nie zawiesza uprawnień kupującego wynikających z niezgodności towaru z umową.

**Centralny Serwis Gwarancyjny ERPATECH**  
**ul. Bakaliowa 26, 05-080 Mościska**  
**tel.: (22) 862-08-08, (22) 431-05-05**  
**faks: (22) 862-08-09**









**CZ** ZÁRUČNÍ LIST

**PL** KARTA GWARANCYJNA

**H** JÓTÁLLÁSI JEGY

**SK** ZÁRUČNÝ LIST

**DEWALT**<sup>®</sup>

**CZ** měsíců  
**H** hónap

**12**

**PL** miesięcy  
**SK** mesiacov

<b>CZ</b>	Výrobní kód	Datum prodeje	Razítko prodejny Podpis
<b>H</b>	Gyári szám	A vásárlás napja	Pecsét helye Aláírás
<b>PL</b>	Numer seryjny	Data sprzedaży	Stempel Podpis
<b>SK</b>	Číslo série	Dátum predaja	Pečiatka predajne Podpis

(CZ)

Adresy servisu  
Band Servis  
Klásterského 2  
CZ-140 00 Praha 4  
Tel.: 00420 244 403 247  
Fax: 00420 241 770 167

Band Servis  
K Pasekám 4440  
CZ-76001 Zlín  
Tel.: 00420 577 008 550,1  
Fax: 00420 577 008 559  
<http://www.bandservis.cz>

(H)

Black & Decker Központi  
Garanciális-és Márkaszerviz  
1163 Budapest  
(Sashalom) Thököly út 17.  
Tel.: 403-2260  
Fax: 404-0014  
[www.rotelkft.hu](http://www.rotelkft.hu)

(PL)

Adres serwisu centralnego  
ERPATECH  
ul. Bakaliowa 26  
05-080 Mościska  
Tel.: 022-8620808  
Fax: 022-8620809

(SK)

Adresa servisu  
Band Servis  
Paulínska ul. 22  
SK-91701 Trnava  
Tel.: 00421 335 511 063  
Fax: 00421 335 512 624

(CZ) Dokumentace záruční opravy

(PL) Przebieg napraw gwarancyjnych

(H) A garanciális javítás dokumentálása

(SK) Záznamy o záručných opravách

CZ	Číslo	Datum příjmu	Datum zakázky	Číslo zakázky	Závada	Razítko Podpis
H	Sorszám	Bejelentés időpontja	Javítási időpont	Javítási munkalapszám	Hiba jelleg oka	Pecset Aláírás
	Jótállás új határideje					
PL	Nr.	Data zgłoszenia	Data naprawy	Nr. zlecenia	Przebieg naprawy	Stempel Podpis
SK	Číslo dodávky	Dátum nahlásenia	Dátum opravy	Číslo objednávky	Popis poruchy	Pečiatka Podpis