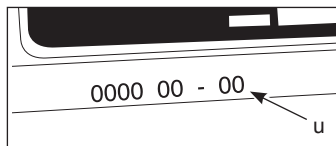
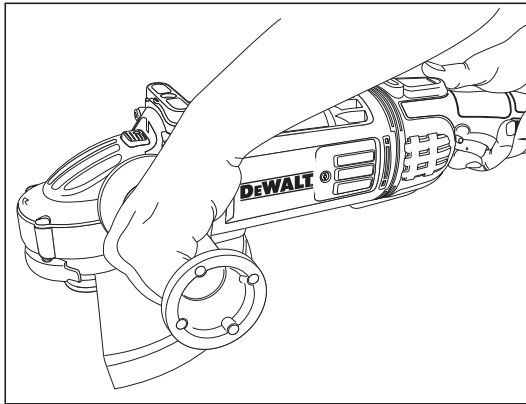
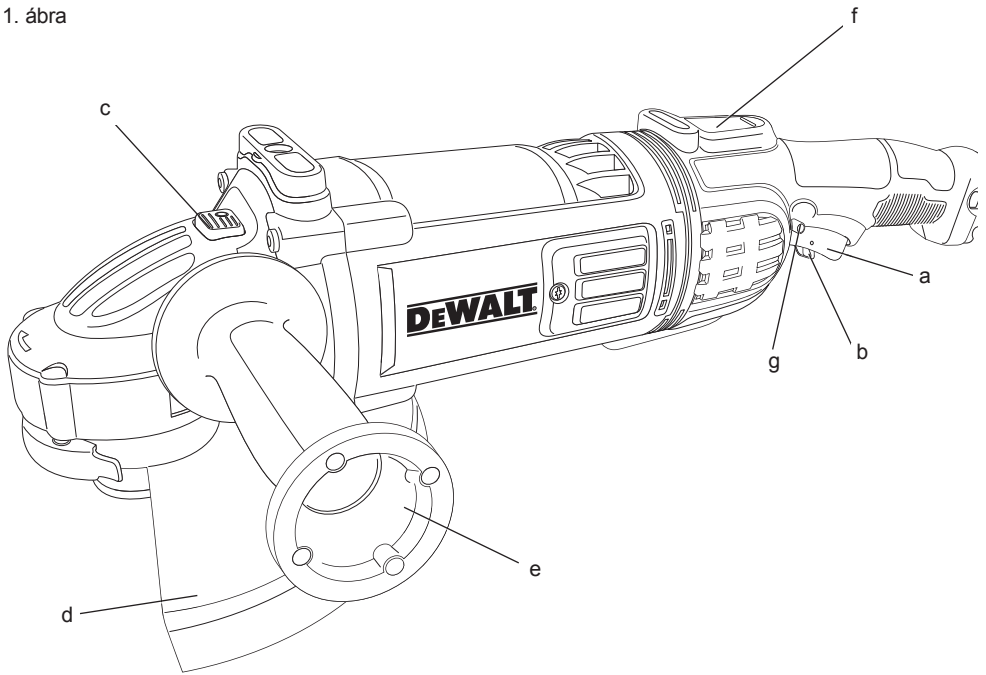

DEWALT®

DWE4557
DWE4559
DWE4579
DWE4579R
DWE4597
DWE4599

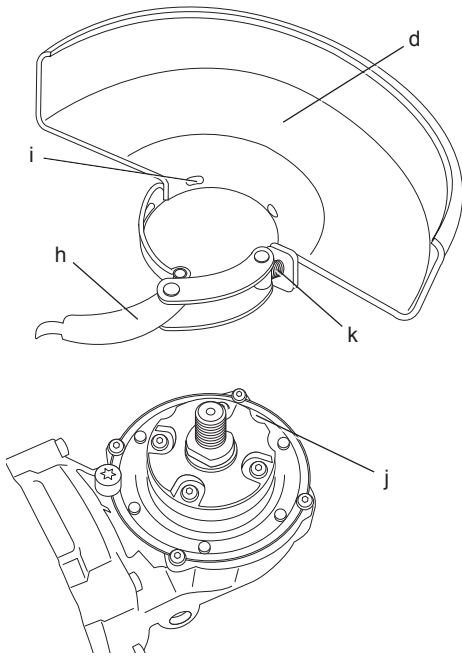
533223-06 H

Fordítás az eredeti kezelési utasítás alapján készült

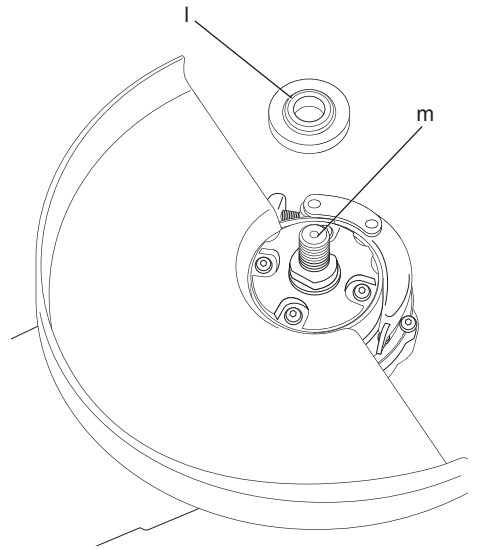
1. ábra



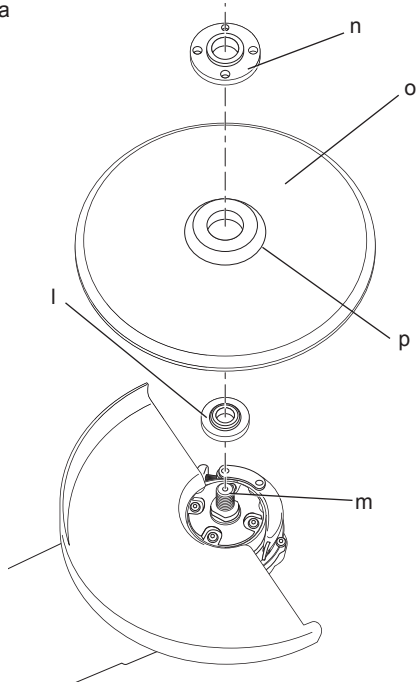
2. ábra



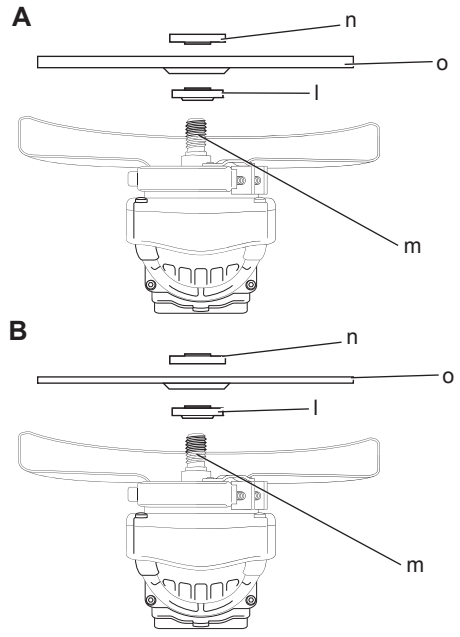
3. ábra



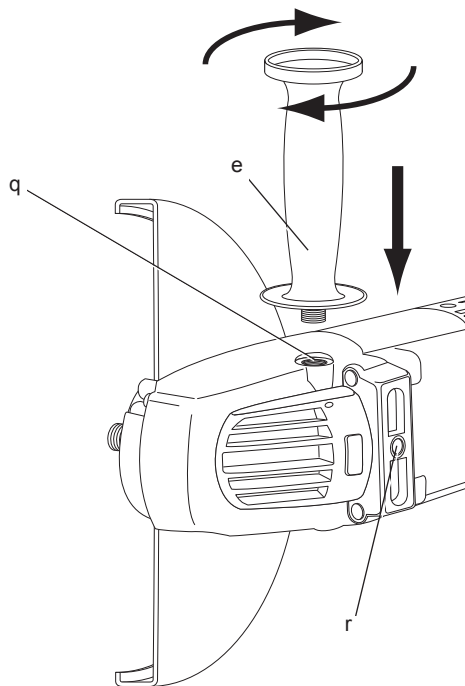
4. ábra



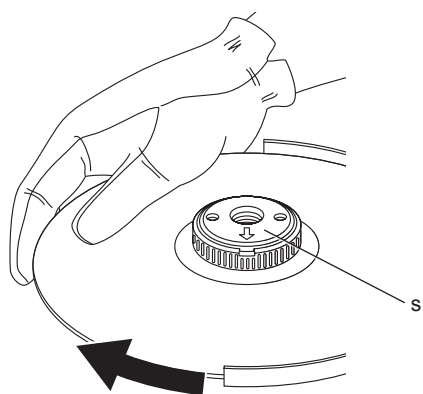
5. ábra



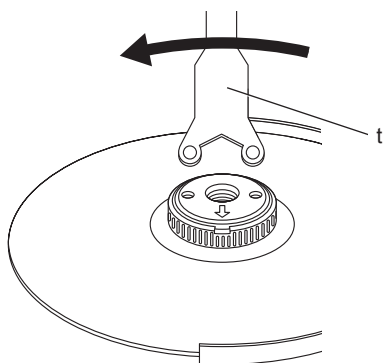
6. ábra



7. ábra



8. ábra



DWE4557, DWE4559, DWE4579, DWE4579R, DWE4597, DWE4599 TÍPUSÚ SAROKCSISZOLÓK

Szívből gratulálunk!

Köszönjük, hogy DeWALT szerszámot vásárolt. Hosszú évek tapasztalata, állandó termék fejlesztés és innováció tette a DeWALT termékeket a professzionális szerszám felhasználók egyik legmegbízhatóbb partnerévé.

Műszaki adatok

		DWE4557	DWE4597	DWE4559	DWE4579	DWE4599	DWE4579R
Feszültség	V	230	230	230	230	230	230
Csak EK és Írország	V	230/115	230/115	230/115	230/115	230/115	230/115
Típus		1	1	1	1	1	1
Felvett teljesítmény QS	W	2400	2600	2400	2600	2600	2600
LX	W	2200		2200			
Üresjárati/névleges fordulatszám	min ⁻¹	8500	8500	6500	6500	6500	6500
Korong átmérője	mm	180	180	230	230	230	230
Tengely átmérője		M14	M14	M14	M14	M14	M14
Súly	kg	5,45	5,61	5,69	5,86	6,24	5,91

* az oldalfogantyú és a védőburkolat súlyát is beleértve

		DWE4557 QS/LX	DWE4597 QS/LX	DWE4559 QS/LX	DWE4579 QS/LX	DWE4599 QS/LX	DWE4579R QS/LX
L _{PA} (hangnyomás)	dB(A)	96/97	96/94	97/97	96/96	96/94	96/95
K _{PA} (hangnyomás bizonytalansága)	dB(A)	3	3	3	3	3	3
L _{WA} (zajszint)	dB(A)	107/108	107/105	108/108	107/107	107/105	107/106
K _{WA} (hangnyomás bizonytalansága)	dB(A)	3	3	3	3	3	3

A vibráció összértéke (triax vektorösszeg) az EN 60745 szabvány előírásai alapján:

Vibrációs kibocsátási érték a _{h1} felületi csiszolás							
a _{h,AG} =	m/s ²	8,5/9,0	8,5/8,0	7,0/7,0	7,0/7,0	4,5/4,5	7,0/7,0
Bizonytalanság K =	m/s ²	1,5	1,5	1,5	1,5	1,5	1,5
Vibrációs kibocsátási érték a _{h1} korongos csiszolás							
a _{h,DS} =	m/s ²	2,5/2,5	2,5/2,5	–	–	–	2,5/2,5
Bizonytalanság K =	m/s ²	1,5	1,5	–	–	–	1,5

Az adatlapon megadott vibráció kibocsátási értéket az EN 60745 szabvány szerinti méréssel határoztuk meg, így az egyes szerszámok vibráció kibocsátási értékei összehasonlíthatók. Az érték felhasználható a vibrációnak való kitettség mértékének előzetes becsléséhez is.



FIGYELMEZTETÉS: A megadott vibráció kibocsátási érték a szerszám főbb alkalmazásaira vonatkozik. Ha más alkalmazásokra, más tartozékokkal használják, vagy nincs megfelelően karbantartva, a vibráció a megadott értéktől eltérhet. Ilyen

esetben a kezelő a munkavégzés teljes időtartama alatt jelentős mértékben megnövekedett vibrációs ártalomnak lehet kitéve.

A vibrációnak való kitettség mértékének becslésekor azokat az időtartamokat is figyelembe kell venni, amikor a szerszám ki van kapcsolva, vagy amikor működésben van, de éppen nem végeznek vele munkát. Ilyen esetben a munkavégzés teljes időtartamára számított kitettség mértéke jelentősen csökkenhet.

További biztonsági intézkedéseket is kell hozni, amelyek védik a kezelőt a vibrációs hatástól, például: a szerszám és tartozékainak karbantartása, a kezek melegen tartása, munkaritmus megszervezése.

Biztosítékok

Európa

230 V-os szerszámok 10 amperes, hálózati

EK és Írország

230 V-os szerszámok 13 amperes, a csatlakozódugaszban

Definíciók: Biztonságtechnikai irányelvek

Az alábbi definíciók az egyes figyelmeztető szavakhoz társított veszély súlyosságára utalnak. Kérjük, olvassa el a kézikönyvet, és figyeljen ezekre a szimbólumokra.



VESZÉLY: Olyan közvetlen veszélyhelyzetet jelöl, amely **halálos vagy súlyos sérüléshez vezet.**



FIGYELMEZTETÉS: Olyan lehetséges veszélyhelyzetet jelöl, amely **halálos vagy súlyos sérüléshez vezethet.**



VIGYÁZAT: Olyan potenciális veszélyhelyzetet jelöl, amely **könnyű vagy közepesen súlyos sérüléshez vezethet.**

MEGJEGYZÉS: Olyan, **személyi sérüléssel nem fenyegető** gyakorlatot jelöl, amely **anyagi kárt okozhat.**



Áramütés veszélyét jelzi.



Tűzveszélyt jelez.

CE Megfelelőségi nyilatkozat

GÉPEKRE VONATKOZÓ IRÁNYELV



DWE4557, DWE4559, DWE4579, DWE4579R, DWE4597, DWE4599

A DeWALT kijelenti, hogy a **Műszaki adatok** című fejezetben ismertetett termékek megfelelnek a következő irányelveknek és szabványoknak: 2006/42/EK, EN 60745-1, EN 60745-2-3.

Ezek a termékek a 2004/108/EK és a 2011/65/EU irányelveknek is megfelelnek. Ha további információra lenne szüksége, lépjen kapcsolatba a DeWALT vállalattal a következőkben

megadott vagy a kézikönyv végén megtalálható elérhetőségeken.

Alulírott személy felelős a műszaki adatok összeállításáért, nyilatkozatát a DeWALT vállalat nevében adja.

Horst Grossmann

Alelnök, Műszaki és Termékfejlesztési Részleg
DeWALT, Richard-Klinger-Straße 11,
D-65510, Idstein, Németország
2012.07.01.



FIGYELMEZTETÉS: A sérülésveszély csökkentése érdekében olvassa át a kezelési kézikönyvet.

Általános biztonságtechnikai figyelmeztetések elektromos szerszámokhoz



FIGYELMEZTETÉS! Olvasson el minden biztonsági figyelmeztetést és útmutatást. A biztonsági figyelmeztetések és útmutatások be nem tartása áramütést, tüzet és/vagy súlyos sérülést okozhat.

ŐRIZZE MEG A FIGYELMEZTETÉSEKET ÉS ÚTMUTATÁSOKAT KÉSŐBBI HASZNÁLATRA

Az „elektromos szerszám” kifejezés a figyelmeztetésekben az Ön által használt, hálózatról működő (vezetékes) vagy akkumulátorral üzemeltetett (vezeték nélküli) elektromos szerszámot jelenti.

1) A MUNKATERÜLET BIZTONSÁGA

- Tartsa munkaterületét tisztán, és világítsa meg jól.** A rendetlen vagy sötét munkaterület növeli a balesetveszélyt.
- Ne használja az elektromos szerszámot robbanásveszélyes légterben, például gyúlékony folyadékok, gázok vagy por jelenlétében.** Az elektromos szerszámokban képződő szikrából a por vagy a gázok meggyulladhatnak.
- Az elektromos szerszám használata közben a gyermekeket és az arra járókat tartsa távol a munkaterülettől.** Ha elterelik a figyelmét, elveszítheti a szerszám feletti uralmát.

2) ELEKTROMOS BIZTONSÁG

- a) **Az elektromos szerszám dugasza a hálózati csatlakozóaljzat kialakításának megfelelő legyen. Soha ne alakítsa át a csatlakozódugaszt. Földelt elektromos szerszámmal ne használjon adapter dugaszt.** Eredeti (nem átalakított) csatlakozó és ahhoz illő fali aljzatok használata mellett kisebb az áramütés veszélye.
- b) **Ügyeljen arra, hogy teste ne érintkezzen földelt felületekkel, például csővezetékekkel, radiátorral, tűzhellyel vagy hűtőszekrénnel. Ha a teste leföldelődik, nagyobb az áramütés veszélye.**
- c) **Esőtől és egyéb nedvességtől óvja az elektromos szerszámokat.** Ha víz kerül az elektromos szerszámba, nagyobb az áramütés veszélye.
- d) **Gondosan bánjon a hálózati kábellel. Soha ne a kábelnél fogva vigye a gépet, és kérjük, ne a kábelnél fogva húzza ki a csatlakozódugót a konnektorból. Tartsa távol a kábelt éles széléktől, mozgó alkatrészekről, védje olajtól és hőtől.** Sérült vagy összetekeredett hálózati kábel használata növeli az áramütés veszélyét.
- e) **Ha a szabadban használja az elektromos szerszámot, kültéri használatra alkalmas hosszabbító kábelt vegyen igénybe.** Kültéri használatra alkalmas hosszabbító kábellel csökkenti az áramütés veszélyét.
- f) **Ha az elektromos szerszám nedves helyen való használata elkerülhetetlen, alkalmazzon hibaáram-védelemmel ellátott (RCD) áramforrást.** RCD használata mellett kisebb az áramütés veszélye.
- 3) **SZEMÉLY VÉDELEM**
- a) **Ne veszítse el éberségét, figyeljen a munkájára és használja a józan eszét, amikor elektromos szerszámmal dolgozik. Ne dolgozzon elektromos szerszámmal, ha fáradt, ha gyógyszer, alkohol hatása vagy gyógykezelés alatt áll.** Elektromos szerszám használata közben egy pillanatnyi figyelmetlenség is súlyos személyi sérülést okozhat.
- b) **Viseljen személyi védőfelszerelést. Mindig hordjon védőszemüveget.** A munkakörülményekhez illő védőberendezések (például pomaszok, biztonsági csúszámentes cipő, védősisak vagy hallásvédő) csökkentik a személyi sérülés veszélyét.
- c) **Akadályozza meg a készülék véletlen beindulását. Győződjön meg róla, hogy az üzemi kapcsoló kikapcsolt állapotban van, mielőtt a konnektorra és/vagy az akkumulátorra csatlakoztatja. Ne hordozza a feszültség alatt lévő szerszámot újjával az üzemi kapcsolón, mivel az balesethez vezethet.**
- d) **Távolítsa el a szerszámról a beállításhoz használt kulcsot vagy csavarkulcsot.** Forgó alkatrészen felejtett kulcs a szerszám beindulásakor személyi sérülést okozhat.
- e) **Ne nyúljon ki túl messzire. Kerülje a rendellenes testtartást, és egyensúlyát soha ne veszítse el munkavégzés közben. Így jobban irányíthatja a készüléket, még váratlan helyzetekben is.**
- f) **Viseljen megfelelő munkaruházatot. Ne hordjon ékszert vagy laza ruházatot munkavégzés közben. Haját, ruháját és kesztyűjét tartsa távol a mozgó alkatrészekről. A laza ruházat, az ékszerek vagy a hosszú haj beleakadhatnak a mozgó alkatrészekbe.**
- g) **Ha a készüléken megtalálható a porleszívási lehetőség, vagy a porzsák, úgy figyeljen arra, hogy megfelelően csatlakoztassa és használja ezeket munka közben.** Porgyűjtő használatával csökkenthetők a porral összefüggő veszélyek.
- 4) **ELEKTROMOS SZERSZÁMOK HASZNÁLATA ÉS GONDOZÁSA**
- a) **Ne erőltesse az elektromos szerszámot. A munkafeladatnak megfelelő szerszámot használja.** A megfelelő szerszámmal jobban és biztonságosabban elvégezheti a munkát, ha a teljesítmény kategóriájának megfelelően használja.
- b) **Ne használja a szerszámot, ha a kapcsoló nem működőképes.** Bármely kéziszerszám használata, amely nem irányítható megfelelően az üzemi kapcsolóval, nagyon veszélyes, ezért azonnal meg kell javíttatni a kapcsolót, ha sérült vagy nem működőképes.
- c) **Kapcsolja le a szerszámot az elektromos hálózatról és/vagy az akkumulátorról, mielőtt beállítást végez, tartozékokat cserél rajta vagy eltávolítja.** Ezekkel a megelőző biztonsági intézkedésekkel csökkenteni a szerszám véletlen beindulásának veszélyét.
- d) **Ha nem használja a készüléket, tartsa száraz, gyermekek elől gondosan elzárt helyen, és ne engedje, hogy olyan személyek használják, akik a szerszámot**

és ezen útmutatásokat nem ismerik. Az elektromos kéziszerszámok használata veszélyes lehet nem képzett felhasználók kezében.

- e) **Tartsa karban az elektromos szerszámokat. Ellenőrizze, hogy a mozgó alkatrészek nem állítódtak-e el vagy nem szorulnak-e, nincsenek-e a szerszámon törött alkatrészek, nem állnak-e fenn olyan körülmények, amelyek befolyásolhatják a szerszám működését. Ha sérült a szerszám, használat előtt javíttassa meg.** A nem megfelelően karbantartott elektromos szerszámok számos balesetet okoznak.
- f) **Tartsa élesen és tisztán a vágószerszámokat.** A megfelelően karbantartott éles vágószerszám kisebb valószínűséggel szorul be, és könnyebben irányítható.
- g) **Az elektromos szerszámot, tartozékokat és szerszámszárakat stb. ennek a használati útmutatónak megfelelően használja, a munkakörülmények és az elvégzendő feladat figyelembe vételével.** Az elektromos szerszám nem rendeltetésszerű használata veszélyhelyzetet teremthet.

5) SZERVIZ

- a) **Javítást csak szakszerviz végezhet, és csak eredeti gyári alkatrészeket szabad felhasználni.** Ezzel biztosítja az elektromos szerszám folyamatos biztonságát.

KIEGÉSZÍTŐ SPECIÁLIS BIZTONSÁGTECHNIKAI SZABÁLYOK

Biztonsági útmutatások minden művelethez

- a) **Ez az elektromos szerszám csiszolásra, kőszőrülésre (DWE4557 és DWE4597), drótkéfézésre vagy vágásra készült. Olvassa át a szerszámhoz mellékelt összes útmutatást, szemléltető ábrát és műszaki adatot.** Az alábbiakban felsorolt útmutatások figyelmen kívül hagyása áramütést, tüzet és/vagy súlyos sérülést okozhat.
- b) **Olyan műveletek végzését, mint polírozás és csiszolás, ezzel az elektromos szerszámmal (DWE4559, DWE4579, DWE4579R és DWE4599) nem javasoljuk.** Ha a szerszámot nem a rendeltetésének megfelelő munkákra használják, veszélyhelyzetet teremthet és személyi sérülést okozhat.
- c) **Csak a szerszám gyártója által készített vagy ajánlott tartozékokat használjon a szerszámhoz.** Az a tény, hogy a tartozékok csatlakoztatni lehet az elektromos szerszámhoz, még nem jelenti azt, hogy az adott tartozék használata biztonságos.
- d) **A tartozék névleges fordulatszám a szerszám maximális fordulatszámával legalább azonos legyen.** A névleges fordulatszámuknál gyorsabban működtetett tartozékok eltörhetnek és elrepülhetnek.
- e) **A tartozék külső átmérőjének és vastagságának az elektromos szerszám névleges kapacitásán belül kell lennie.** A nem megfelelő méretű tartozékokat nem lehet megfelelően irányítani.
- f) **A korongok, befogóperemek, alátétlapok vagy más tartozékok tengelynyílásának olyan méretűnek kell lennie, hogy pontosan illeszkedjen az elektromos szerszám hajtótengelyére.** Ha olyan tartozékokat szerel a szerszámra, amelynek a tengelynyílása nem illeszkedik tökéletesen, a szerszám elveszti az egyensúlyát, túl nagy vibrációt gerjeszt, és a kezelő elveszítheti a szerszám feletti uralmát.
- g) **Sérült tartozékokat ne használjon. Minden használat előtt ellenőrizze a tartozékokat, pl. a csiszolókorongon nincsenek-e kitérések és repedések, az alátétlapon nincsenek-e repedések, hasadások vagy túlzott kopás, ill. a drótkéfézés nincsenek-e kilazult vagy törött drótszálok.** Ha az elektromos szerszámot vagy tartozékát leejti, ellenőrizze, nem sérült-e meg, vagy szereljen fel sértetlen tartozékokat. A tartozék átvizsgálása és felszerelése után helyezkedjen úgy, hogy ne legyen egy vonalban a tartozék forgási síkjával, és erre kérje a közelben állókat is, majd egy percig maximális üresjáratú fordulatszámon járassa a szerszámot. A sérült tartozékok ez idő alatt általában leválnak.
- h) **Viseljen személyi védőfelszerelést. A munkafeladatnak megfelelően hordjon egész arcát eltakaró maszkot, biztonsági szemüveget vagy védőszemüveget. Szükség esetén viseljen porvédő maszkot, hallásvédőt, védőkesztyűt és munkakötényt, amely felfogja a munkadarabról elszabaduló részecskéket.** A szeme védelmére olyan

védőszemüveget viseljen, amely képes felfogni a különféle munkaműveletek során a levegőbe kerülő törmelékét. A porvédő maszknak vagy a légzésvédőnek ki kell szűrnie a munkavégzés során elszabaduló részecskéket. A huzamosabb időn keresztül erős zaj mellett végzett munka halláskárosodást okozhat.

- i) **Az arra járókat a munkaterületlettől biztonságos távolságra tartsa. Mindenkinek személyi védőfelszerelést kell viselnie, aki belép a munkaterületre.** A munkadarabról leváló szilánkok vagy eltörtött tartozék elrepülhetnek, és még a közvetlen munkaterületen kívül is sérülést okozhatnak.
- j) **Munka közben az elektromos szerszámot csak a szigetelt felületeinél fogja, amikor olyan helyen végez munkát, ahol a vágótartozék rejtett kábelhez vagy éppen a szerszám saját tápkábeléhez érhet.** Ha a vágótartozék áram alatt lévő vezetőket ér, a szerszám fémalkatrészei is áram alá kerülhetnek, és a kezelő áramütést szenvedhet.
- k) **A kábelt a forgó tartozéktól távol helyezze el.** Ha elveszíti a szerszám feletti uralmát, a szerszám elvághatja vagy felcsavarhatja a kábelt, és a forgó tartozék magához ránthatja a kezét vagy a karját.
- l) **Csak akkor tegye le a szerszámot, amikor a tartozék már teljesen leállt.** A forgó tartozék beleakadhat a felületbe, és az elektromos kéziszerszámot kiránthatja az Ön irányítása alól.
- m) **Működésben lévő elektromos szerszámot ne hordozzon magával.** Ha véletlenül forgó tartozékkal kerül érintkezésbe, az bekaphatja a ruházatát, és a testébe hatolhat.
- n) **Rendszeresen tisztítsa az elektromos szerszám szellőzőnyílásait.** A motor ventilátora beszívja a port a burkolat alá, és a nagy mennyiségben lerakódott fémpor elektromos veszélyeket okozhat.
- o) **Ne használja a szerszámot gyúlékony anyagok közelében.** A szikráktól ezek az anyagok tüzet foghatnak.
- p) **Folyadékűtést igénylő tartozékot ne használjon.** Víz vagy más hűtőfolyadék használata akár halálos áramütést is okozhat.

TOVÁBBI BIZTONSÁGTECHNIKAI ELŐÍRÁSOK MINDEN MŰVELETHEZ

A visszarúgás okai és megelőzésük

Visszarúgás alatt a beékelődött vagy elakadt forgókorong, alátétlap, kefe vagy egyéb tartozék hirtelen reakcióját értjük. A beszoruló vagy beékelődő forgó tartozék nagyon hamar lelassul, aminek hatására az irányítatlan elektromos szerszám az elakadási pontról a tartozék forgásával ellentétes irányban elmozdul.

Példa: ha a csiszolókorong beékelődik vagy beszorul a munkadarabba, akkor a korongnak az elakadási pontnál lévő éle jobban belevág a munkadarab felületébe, aminek hatására a korong kiugorhat a vágatból és visszarúghat. A korong elindulhat a kezelő felé, de azzal ellentétes irányban is attól függően, milyen irányban forgott a beszorulás pillanatában. Ilyen körülmények között el is törhet a csiszolókorong.

A visszarúgás a szerszám helytelen használatának, illetve a helytelen munkaműveleteknek vagy munkakörülményeknek a következménye, és az alábbi megfelelő óvintézkedések betartásával elkerülhető:

- a) **Szorosan markolja az elektromos szerszámot, és olyan testhelyzetet vegyen fel, amelyben képes a visszarúgás erejének ellenállni.** Ha a gép segédfogantyúval is fel van szerelve, azt mindig használja, hogy visszarúgás vagy az indítás során keletkező nyomatékváltozás során is maximálisan uralja a szerszámot. A kezelő úrrá lehet a nyomatékváltozásokon és a visszarúgásokon, ha megtette a szükséges óvintézkedéseket.
- b) **Soha ne tegye kezét a forgó tartozék közelébe.** A tartozék a kezére is visszarúghat.
- c) **Testével a szerszám visszarúgási zónáján kívül helyezkedjen el.** Visszarúgás esetén a szerszám a beszorulás pontjától a korong addigi forgásirányával ellentétes irányban fog elindulni az elakadási pontról.
- d) **Sarkokon, éles széleken stb. különös óvatossággal dolgozzon.** Kerülje el a tartozék bólogatását és beszorulását. A sarkok és éles szélek miatt vagy a bólogatás során a forgó tartozék könnyen beszorulhat, aminek hatására a kezelő elvesztheti a szerszám feletti uralmát, vagy visszarúghat a szerszám.

- e) **Fűrészláncot, famarásra alkalmas fűrészlapot vagy fogozott fűrészkorongot ne szereljen a gépre.** Az ilyen vágószerszámok gyakran okoznak visszarúgást, és a kezelő elveszízheti a szerszám feletti uralmát.

Biztonsági figyelmeztetések csiszoláshoz és vágókorongos vágáshoz

- a) **Csak a szerszámhoz ajánlott típusú korongokat használjon, a kiválasztott koronghoz illő védőburkolattal.** A szerszám tervezésénél figyelmen kívül hagyott típusú korongokhoz nem biztosítható megfelelő védelem, ezért nem biztonságosak.
- b) **A védőburkolatot szorosan kell rögzíteni a szerszámra, és a maximális biztonság érdekében úgy kell beállítani, hogy a kezelő irányában a korong minél kisebb része legyen szabadon.** A védőburkolat segít megvédeni a kezelőt a korong letöredező darabjaitól és a korong véletlen megérintésétől, illetve attól hogy a szikráktól a ruhája tüzet fogjon.
- c) **A korongokat csak az ajánlott alkalmazási területeiken szabad használni. Például: ne köszörüljön a vágókorong oldalával.** A keményfém-szemcsés vágókorongok kerületi csiszolásra készültek, oldalirányú nyomás hatására összeroppanhatnak.
- d) **Mindig sértetlen, a kiválasztott korong méretének és alakjának megfelelő ép tartókarimát használjon.** A megfelelő tartókarima tartja a korongot, azáltal csökkenti a korong törésének veszélyét. A vágókoronghoz használt karima különbözhet a köszörűkoronghoz használt karimától.
- e) **Ne használja nagyobb szerszámok lekopott korongjait.** A nagyobb szerszámhoz gyártott korong nem alkalmas a kisebb szerszám magasabb fordulatszámán való használatra, és szétrobbanhat.

Kiegészítő biztonsági figyelmeztetések vágókorongos vágáshoz

- a) **Ügyeljen arra, hogy a vágókorong ne „szoruljon be”, és ne gyakoroljon rá túl nagy nyomást. Ne próbáljon túl nagy mélységű vágást végezni.** A korong erőltetése fokozza annak terhelését, ezért könnyebben megcsavarodhat vagy megszorulhat a vágatban, és nő

a visszarúgás, illetve a korong eltérésének veszélye.

- b) **Ne álljon a forgó koronggal egy vonalba vagy közvetlenül mögéje.** Amikor a korong a munkavégzés helyén az Ön testétől távolodó irányban mozog, egy esetleges visszarúgás a forgó korongot és azzal együtt a szerszámot közvetlenül Ön felé kényszerítheti.
- c) **Amikor a korong megszorul vagy bármilyen okból megszakítja a vágást, kapcsolja ki a szerszámot és tartsa mozdulatlanul, amíg teljesen leáll. Soha ne próbálja a mozgásban lévő vágókorongot a vágatból eltávolítani, mert visszarúghat a szerszám.** Derítse ki a korong beszorulásának okát, és tegye meg a szükséges intézkedést annak elhárítására.
- d) **Ne a munkadarabban kezdje újra a vágást. Várja meg, amíg a korong felveszi a teljes fordulatszámot, majd óvatosan illesse vissza a vágatba.** A korong megszorulhat, felfelé kiugorhat vagy visszarúghat, ha a szerszámot a munkadarabban indítja el.
- e) **Támassza alá a táblákat, illetve a túl nagy munkadarabokat, hogy csökkentsé a korong beszorulásának és visszarúgásának veszélyét.** A nagy munkadarabok már saját súlyuktól is könnyen megereszkedhetnek. A munkadarabot a vágási vonal közelében, illetve a két vége mellett, a korong mindkét oldalán alá kell támasztani.
- f) **Különösen legyen körültekintő, amikor „zsebvágást” készít meglévő falakba vagy egyéb nem átlátható területen.** A korong belevághat a gáz- vagy vízcsővekbe, elektromos vezetékbe vagy más tárgyakra, ami visszarúgást okozhat.

Speciális biztonsági figyelmeztetések csiszoláshoz CSAK E4557, DWE4597

- a) **Ne használjon túl nagy méretű csiszolópapírt. csiszolópapírt a gyártó ajánlásai alapján válassza ki.** csiszolólapon túlnyúló nagy csiszolópapír fokozottan szakadásveszélyes, és a korong elakadhat, elszakadhat vagy a szerszám visszarúghat.

Speciális biztonsági figyelmeztetések drótkéfézéshez

- a) **Legyen tudatában annak, hogy a keféről normál használat során is válhatnak le drótszálak. Ne nyomja túl erősen a kefét,**

hogy ne terhelje túl a drótszálakat.

A drótszálak könnyen behalhatnak a vékony ruházatba és/vagy a bőrbe.

- b) **Ha drótképező munkához védőburkolat használata ajánlott, ne engedje, hogy a drótképező korong vagy a drótkéfe hozzáérjen a védőburkolathoz. A drótképező korong átmérője a terhelés és a centrifugális erők hatására munka közben tágulhat.**



Használat előtt olvassa el a kezelési útmutatót.



Viseljen hallásvédőt.



Hordjon védőszemüveget.

Kiegészítő biztonságtechnikai szabályok csiszolókhöz

- A felszerelendő tartozékok menetének a csiszoló tengelyének menetéhez illőnek kell lennie. Peremmel szerelt tartozékok tengelyfuratának a perem illesztési átmérőjéhez kell illeszkednie. Ha olyan tartozékot szerel a szerszámmra, amely nem illeszkedik tökéletesen, a szerszám elveszti az egyensúlyát, túl nagy vibrációt gerjeszt, és a kezelő elveszítheti a szerszám feletti uralmát.
- A süllyesztett középpontú korongok csiszolófelületét a védősín síkjá alá kell felszerelni. A védősín síkján átnyúló helytelenül szerelt korong védelme nem biztosítható megfelelően.
- **Ne használjon 11. típusú (kúpos fazék alakú) korongot ezzel a szerszámmal. Nem megfelelő tartozék használata sérüléshez vezethet.**
- **Mindig használja az oldalfogantyút. A fogantyút biztonságosan húzza meg. Mindig használja az oldalfogantyút, hogy a szerszám feletti uralmát folyamatosan megtartsa.**

Maradványkockázatok

Bizonyos maradványkockázatok a vonatkozó biztonsági előírások betartása és védőeszközök használata ellenére sem kerülhetők el. Ezek a következők:

- Halláskárosodás.
- A repülő törmelék által okozott személyi sérülés veszélye.
- A munka közben felforrósodott tartozékok miatti égési sérülés veszélye.
- A huzamosabb ideig tartó használat miatt bekövetkező személyi sérülés veszélye.

A szerszámon lévő jelölések

A szerszámon a következő piktogramok láthatók:

DÁTUMKÓD HELYE (1. ÁBRA)

A gyártás évét is magában foglaló dátumkód (u) a burkolatba van nyomtatva.

Példa:

2012 XX XX
Gyártás éve

A csomag tartalma

A csomag a következőket tartalmazza:

- 1 sarokcsiszoló
- 1 védőburkolat
- 1 odalfogantyú
- 1 karimakészlet
- 1 kulcs nélküli karima (csak DWE4579R típus)
- 1 csavarkulcs (csak DWE4579R típus)
- 1 körmöskulcs
- 1 használati útmutató
- 1 robbantott ábra
- Ellenőrizze a készüléket és tartozékait, nem sérültek-e meg szállítás közben.
- A szerszám használata előtt szánjon időt ennek a használati útmutatónak az alapos áttanulmányozására és elsajátítására.

Leírás (1. ábra)



FIGYELMEZTETÉS: Az elektromos szerszámon vagy annak részein soha ne végezzen átalakítást. Azzal anyagi kárt vagy személyi sérülést okozhat.

- a. Üzemi kapcsolat
- b. Kioldó kapcsolat
- c. Tengelyzár
- d. Védőburkolat
- e. Oldalfogantyú
- f. LED jelző (DWE4579, DWE4579R, DWE4597, DWE4599)
- g. Tartósüzem rögzítőgomb (DWE4579, DWE4579R, DWE4597, DWE4599)

RENDELTETÉSSZERŰ HASZNÁLAT

A DWE4557, DWE4597 típusú, erős igénybevételre tervezett sarokcsiszolók professzionális csiszolási vágási és drótkézési munkákra készültek.

A DWE4559, DWE4579, DWE4599, DWE4579R típusú, erős igénybevételre tervezett sarokcsiszolók professzionális csiszolási és vágási munkákra készültek.

NE használjon másféle, hanem csak sülyesztett középpontú és lamellás korongokat.

NE használja nedves környezetben, illetve gyúlékony folyadékok vagy gázok jelenlétében.

Ezek az erős igénybevételre tervezett sarokcsiszolók professzionális elektromos szerszámok.

NE engedje, hogy gyermekek hozzáférjenek a szerszámmal. Ha kevésbé gyakorlott személy használja, biztosítsa számára felügyeletet.

Porkilókó rendszer

A porkilókó rendszer eltereli a motorra ártalmas törmelékét, és a motort tisztább levegőhöz jut.

TOUGHCORD™ rendszer

A TOUGHCORD™ rendszer lassítja a kábel kihúzódsát.

Túlterhelés-védelem

DWE4579, DWE4579R, DWE4597, DWE4599

Túlterhelés esetén csökkenti a motor áramellátását. Amikor a szerszám üzemi hőmérsékletére lehűl, az áramellátás helyreáll.

Elektronikus kuplung

DWE4579, DWE4579R, DWE4597

Az elektronikus nyomatékhatároló kuplung csökkenti a korong elakadása esetén a kezelőre átvitt nyomatékváltozást. Ez a funkció az erőátviteli szerkezet és a motor elakadását is megakadályozza. Az elektronikus kuplung gyári beállítása nem módosítható.

LED jelző (1. ábra)

DWE4579, DWE4579R, DWE4597, DWE4599

A fogantyú tetején elhelyezett LED jelző (f) a szerszám fent említett elektronikus funkcióinak működésbe lépését jelzi. A jelző akkor kapcsol be és világít folyamatosan, amikor az elektronikus kuplung vagy a túlterhelés védelem működésbe lép. Amint a kapcsolót elengedik vagy hagyják a szerszámot lehűlni, a jelzőfény kialszik. Ha

a LED jelző fénye villog, forduljon a helyi DeWALT szervizhez.

Feszültséghiány kioldó kapcsoló

DWE4579, DWE4579R, DWE4597, DWE4599

Az üzemi kapcsoló feszültséghiány-kioldó funkcióval rendelkezik. Ha a szerszámot bármilyen ok miatt le kellett kapcsolni az áramforrásról, a kapcsolóval kell újraindítani.

Lágyindítás funkció

DWE4579, DWE4579R, DWE4597, DWE4599

A lágyindítás funkció lehetővé teszi, hogy a fordulatszám lassabban növekedjen, így a szerszám lökés nélkül indul. Szűk helyen végzett munkánál ez a funkció különösen hasznos.

Automatikus egyensúly-állító funkció

CSAK A DWE4599 TÍPUSNÁL

Az automatikus egyensúly-állító funkció folyamatosan állítja az egyensúlyt, hogy a működésben lévő szerszám vibrációját csökkentsen. Ennek köszönhetően a felhasználó kényelmesebben dolgozhat a szerszámmal, ami hosszú ideig tartó munkáknál különösen hasznos.

Elektromechanikus kuplung

CSAK A DWE4599 TÍPUSNÁL

A nyomatékhatároló kuplung csökkenti a korong elakadása esetén a kezelőre átvitt nyomatékváltozást. Ez a funkció az erőátviteli szerkezet és a motor elakadását is megakadályozza. A nyomatékhatároló kuplung gyári beállítása nem módosítható.

Elektromos biztonság

A villanymotort csak egy bizonyos feszültségre terveztük. Mindig ellenőrizze, hogy a szerszám adattábláján megadott feszültség megfelel-e az áramforrás feszültségének.



Az Ön DeWALT szerszáma az EN 60745 szabványnak megfelelően kettős szigetelésű, ezért nincs szükség földelésre.



FIGYELMEZTETÉS: A 115 V-os szerszámokat egy leválasztó transzformátorral kell használni, amely a primer és a szekunder tekercs között egy extra földeléssel is el van látva.

Ha a tápkábel sérült, ki kell cserélni a DEWALT szervizhálózatban beszerezhető speciális kábelre.

Tápcsatlakozó cseréje (csak az Egyesült Királyságban és Írországban)

Ha új tápcsatlakozó dugaszra van szüksége:

- A régi dugaszt biztonságos módon semmisítse meg.
- A barna vezetékét kösse a csatlakozódugasz fázis csatlakozójához.
- A kék vezetékét a nulla csatlakozóhoz kösse.



FIGYELMEZTETÉS: A földelő csatlakozóhoz nem kell vezetékét kötnie.

Kövesse a minőségi dugaszokhoz mellékelt szerelési útmutatót. Ajánlott biztosíték: 13 A.

Hosszabbító kábel használata

a hosszabbító kábelt kell használnia, az adott szerszám teljesítményfelvételének megfelelő, jóváhagyott, 3-eres hosszabbítót válasszon (lásd a **Műszaki adatok** című részben). A vezető minimális keresztmetszete 1,5 mm²; maximális hossza 30 m.

Amennyiben kábeldobon lévő hosszabbító kábelt használ, úgy azt a munka megkezdése előtt mindig teljesen tekerje le.

ÖSSZESZERELÉS ÉS BEÁLLÍTÁSOK



FIGYELMEZTETÉS: Súlyos személyi sérülés veszélyének csökkentése érdekében kapcsolja ki és áramtalanítsa a szerszámot, mielőtt beállítást végez rajta, vagy szerelékét, illetve tartozékot le- vagy felszerel. Mielőtt újra áram alá helyezi a szerszámot, nyomja be és engedje fel a fogantyúkapcsolót, így biztosíthatja, hogy a szerszám ki legyen kapcsolva.

Oldalfogantyú felszerelése (6. ábra)



FIGYELMEZTETÉS: A szerszám használata előtt ellenőrizze, biztonságosan meg van-e húzva a fogantyú.

Csiszoláshoz csavarja be szorosan az oldalfogantyút (e) a fogaskerékház bármelyik

oldalán lévő menetes furatok (q) egyikébe (6. ábra).

Vágáshoz erősen csavarja be a fogantyút (e) a felső furatba (r) vagy a fogaskerékház bármelyik oldalán lévő furatok (q) egyikébe.

Alátétlap/csiszolólap fel- és leszerelése (4. ábra)

1. Helyezze a szerszámot felfelé néző védőburkolatával asztalra vagy lapos felületre.
2. Vegye le a tartókarimát (l).
3. Tegye rá a gumi alátétlapot pontosan a tengelyre (m).
4. Helyezze rá a csiszolólapot a gumi alátétlapra.
5. Csavarja rá a menetes szorítóanyát (n) a tengelyre. A menetes szorítóanya gyűrűje a gumi alátétlemez felé nézzen.
6. Nyomja meg a tengelyzárát (c), és forgassa a hajtótengelyt (m), amíg reteszeliődik.
7. A körmöskulccsal húzza meg a menetes szorítóanyát (n).
8. Oldja ki a tengelyzárát.
9. A gumi alátétlap leszereléséhez a körmöskulccsal lazítsa meg a menetes szorítóanyát (n).

Drótkécs csészekorong felszerelése

Közvetlenül a hajtótengelyre csavarja a csészekorongot távtartó és menetes karima nélkül.

A védőburkolat fel- és leszerelése (2. ábra)



FIGYELMEZTETÉS: Súlyos személyi sérülés veszélyének csökkentése érdekében kapcsolja ki és áramtalanítsa a szerszámot, mielőtt beállítást végez rajta, vagy szerelékét, illetve tartozékot le- vagy felszerel. Mielőtt újra áram alá helyezi a szerszámot, nyomja be és engedje fel a fogantyúkapcsolót, így biztosíthatja, hogy a szerszám ki legyen kapcsolva.



VIGYÁZAT: Ezzel a csiszolóval védőburkolatot kell használni.

Ha a DWE4557, DWE4597, DWE4559, DWE4579, DWE4599 vagy DWE4579R csiszolót fém vagy kőzet vágására használja, 1. típusú védőburkolatot KELL használni. Az 1-es típusú védőburkolat

a DEWALT márkakereskedésekben külön költség ellenében beszerezhető.

TARTSA SZEM ELŐTT: Kérjük, tekintse át a fejezet végén található **Csiszoló- és vágótartozékok táblázatában** hogy milyen egyéb tartozékok használhatók ezekkel a csiszolókkal.

1. Helyezze a sarokcsiszolót hajtótengelyével felfelé az asztalra.
2. Lazítsa meg a szorítót (h), és tartsa a védőburkolatot (d) a szerszám fölé az ábra szerint.
3. Igazítsa egymáshoz a büttyöket (i) és vágatokat (j).
4. Nyomja rá a védőburkolatot a szerszámra, és forgassa a kívánt helyzetbe.
5. Szükség esetén a csavar (k) meghúzásával növelje a szorítóerőt.
6. Zárja a szorítót.

A védőburkolat levételéhez a szorítót ki kell nyitni.



VIGYÁZAT: Ha a védőburkolatot a csavar meghúzásával nem lehet rögzíteni, ne használja a szerszámot. A személyi sérülés veszélyének csökkentése érdekében vigye el a szerszámot és a védőburkolatot egy szervizbe, hogy javítsák meg vagy cseréljék ki a védőburkolatot.

Csiszoló- vagy vágókorong fel- és leszerelése (3–5. ábra)



FIGYELMEZTETÉS: Sérült korongot ne használjon.

1. Helyezze a szerszámot védőburkolatával felfelé az asztalra.
2. Szerelje fel pontosan a tartókarimát (l) a hajtótengelyre (m) (3. ábra).
3. Helyezze a korongot (o) a tartókarimára (l) (4. ábra). Ha kiemelkedő középpontú korongot szerel fel, ügyeljen arra, hogy a kiemelkedő középpont (p) a tartókarima (l) felé nézzen.
4. Csavarja a menetes szorítóanyát (n) a hajtótengelyre (m) (5. ábra):
 - a. A menetes szorítóanya (n) gyűrűje a csiszolókorong felszerelésekor a korong felé nézzen. (5A ábra);
 - b. A menetes szorítóanya (n) gyűrűje a vágókorong felszerelésekor a koronggal ellentétes irányba nézzen. (5B ábra).
5. Nyomja meg a tengelyzár gombját (c), és forgassa a hajtótengelyt (m), amíg a helyén reteszlődik (4. ábra).

6. Húzza meg a menetes szorítóanyát (n) a mellékelt körmös kulccsal. **TARTSA SZEM ELŐTT:** DWE4579R típus használatánál nézze át a **Csiszoló- vagy vágókorong fel- és leszerelése kulcs nélküli karimával** című részt.
7. Oldja ki a tengelyzárát.
8. A korong leszereléséhez lazítsa meg a menetes szorítóanyát (n) a körmös kulccsal.

Csiszoló- vagy vágókorong fel- és leszerelése kulcs nélküli karimával (7., 8. ábra)

CSAK DWE4579R TÍPUSNÁL

1. Végezze el a **Csiszoló- vagy vágókorong fel- és leszerelése** cím alatt megadott 1–5. lépéseket.
2. Kézzel az óramutató járásának irányában forgatva erősen húzza meg a menetes kulcs nélküli karimát (s). (Csak hibátlan kulcs nélküli karimát használjon.)
 - a. Ügyeljen arra, hogy a kulcs nélküli karima nyomtatott oldala nézzen Ön felé.
 - b. A nyílnak a beállítójel felé kell mutatnia (7. ábra).
3. Oldja ki a tengelyzárát.

Sértetlen kulcs nélküli karima kézzel meglazítható, ha a karima gyűrűjét az óramutató járásával ellentétes irányban forgatják.

MEGJEGYZÉS: Fogóval SOHA ne lazítsa meg a szorosra húzott kulcs nélküli karimát. Mindig körmös kulcsot (t) használjon (8. ábra).

Használat előtt

- Szerelje fel a védőburkolatot és a megfelelő korongot. Ne használjon túlságosan kopott korongot.
- Győződjön meg arról, hogy a külső és belső karima helyesen van felszerelve.
- Ellenőrizze, hogy a korong a tartozékon és a szerszámon nyíllal jelölt irányban forog-e.

A SZERSZÁM KEZELÉSE

Kezelési útmutató



FIGYELMEZTETÉS: Mindig tartsa be a biztonsági útmutatásokat és az érvényes előírásokat.



FIGYELMEZTETÉS: Súlyos személyi sérülés veszélyének

csökkentése érdekében kapcsolja ki és áramtalanítsa a szerszámot, mielőtt beállítást végez rajta, vagy szerelékét, illetve tartozékot le- vagy felszerel. Mielőtt újra áram alá helyezi a szerszámot, nyomja be és engedje fel a fogantyúkapcsolót, így biztosíthatja, hogy a szerszám ki legyen kapcsolva.



FIGYELMEZTETÉS:

- **Biztosítsa, hogy a csiszolni vagy vágni kívánt anyagok a helyükön biztonságosan rögzítve legyenek.**
- **Biztonságosan rögzítse és támassza alá a munkadarabot. Szorítókkal vagy sáttal rögzítse a munkadarabot stabil felülethez, és támassza meg. A munkadarab biztonságos rögzítése és megtámasztása azért fontos, hogy az el ne mozdulhasson, és a kezelő el ne veszítse a szerszám feletti uralmát. A munkadarab elmozdulása és a szerszám feletti uralom elvesztése veszélyhelyzetet teremthet és személyi sérülést okozhat.**
- **Csak enyhén nyomja a szerszámot. A korongot ne tegye ki oldalirányú nyomásnak.**
- **Kerülje a túlterhelést. Ha a szerszám munka közben felforrósodik, működtesse néhány percig üresjáraton.**

Helyes kéztartás (1. ábra)



FIGYELMEZTETÉS: A súlyos személyi sérülés veszélyének csökkentése érdekében **MINDIG** a bemutatott helyes kéztartást alkalmazza.



FIGYELMEZTETÉS: A súlyos személyi sérülés veszélyének csökkentése érdekében **MINDIG** biztonságosan tartsa a szerszámot, számítva arra, hogy az hirtelen megugorhat.

A helyes kéztartásnál egyik keze az oldalfogantyún (e) legyen, a másikkal pedig a szerszámot tartsa, ahogyan az 1. ábra mutatja.

Be- és kikapcsolás (1. ábra)

Az üzemi kapcsoló el van látva egy kioldó kapcsolóval.

A szerszám beindításához először nyomja be a kioldó kapcsolót (b), majd az üzemi kapcsolót (a).

Engedje el a kioldó kapcsolót (b). A szerszámot a kapcsoló elengedésével állítsa le.

Tartósüzem rögzítőgomb

DWE4579, DWE4579R, DWE4597, DWE4599

A folyamatos működtetéshez nyomja le a tartósüzem rögzítőgombot (g), majd engedje fel a fogantyúkapcsolót.

A szerszámot az üzemi kapcsoló újbóli lenyomásával állíthatja le.

A tartósüzem rögzítőgomb akár örökre is leszerelhető, ami nincs ellentétben a szerszám adattábláján felsorolt szabályozási ügynökségek előírásaival. A rögzítőpecek eltávolítását DeWALT szerviznek kell végeznie.

Tengelyzár (1. ábra)

A tengelyzár (c) akadályozza meg a hajtótengely elfordulását a korong fel- és leszerelésekor.

A tengelyzárat csak a szerszám kikapcsolt és áramtalanított állapotában működtesse, amikor a hajtótengely már teljesen leállt.

MEGJEGYZÉS: A szerszám sérülésének elkerülése érdekében a szerszám működése közben **ne zárja a tengelyzárat. A szerszám károsodhat, a felszerelt tartozék elrepülhet és sérülést okozhat.**

A tengelyzár bekapcsolásához nyomja le a tengelyzár gombját, és addig forgassa a hajtótengelyt, amíg meg nem akad.

Fém megmunkálása

Ha fémet munkál meg a szerszámmal, gondoskodjon róla, hogy az áramkörben legyen hibaáramvédő kapcsoló (RCD) a fémreszelék által okozott maradványkockázat kiküszöbölése érdekében.

Ha a Fi-relé bontja az áramkört, vigye el a szerszámot egy megbízott DeWALT szervizbe.



FIGYELMEZTETÉS: Szélsőséges munkakörülmények között fémmunkáknál vezetőképes por gyűlhet fel a szerszám burkolata mögött. Ettől a gép szigetelése romlik, ami áramütés veszélyét hordozza.

Javasoljuk, hogy a gép szellőzőnyílásainak naponkénti tisztításával előzze meg a fémhulladék felhalmozódását. Lásd: **Karbantartás**.

Lamellás korongok használata



FIGYELMEZTETÉS: Fémpor lerakódása. A lamellás korongok

nagymérvű használata fém megmunkálásánál növelheti az áramütés veszélyét. A veszély csökkentése érdekében iktasson be hibaáram-védő kapcsolót (RCD) az áramkörbe, és naponta sűrített levegővel tisztítsa le a szellőzőnyílásokat az alábbi karbantartási útmutatások szerint.

KARBANTARTÁS

Az Ön DEWALT elektromos kéziszerszámát minimális karbantartási igény mellett hosszú idejű használatra terveztük. A szerszám folyamatosan kielégítő működése függ a gondos ápolástól és a rendszeres tisztítástól is.



FIGYELMEZTETÉS: Súlyos személyi sérülés veszélyének csökkentése érdekében kapcsolja ki és áramtalanítsa a szerszámot, mielőtt beállítást végez rajta, vagy szerelést, illetve tartozékot le- vagy felszerel. Mielőtt újra áram alá helyezi a szerszámot, nyomja be és engedje fel a fogantyúkapcsolót, így biztosíthatja, hogy a szerszám ki legyen kapcsolva.

Biztonsági szénkefék

A motor automatikusan kikapcsol, jelezve, hogy a szénkefék majdnem lekoptak és a szerszám szervizt igényel. A szénkefákat a felhasználó nem szervizelheti. Juttassa el a szerszámot egy megbízott DEWALT szervizbe.



Kenés

Az Ön elektromos készüléke nem igényel további kenést.



Tisztítás



FIGYELMEZTETÉS: Amikor a szellőzőrészekben és azok környékén por és szennyeződés halmozódik fel, száraz levegővel fúvassa ki a készülékházból. A művelet végzésekor viseljen jóváhagyott védőszemüveget és jóváhagyott pormaszkot.



FIGYELMEZTETÉS: A szerszám nemfémes részeit soha ne tisztítsa oldószerrel vagy más erős vegyszerrel. Ezek a vegyszerek meggyengíthetik az alkatrészek anyagát. Csak enyhe szappanos vízben megnedvesített ronggyal tisztítsa. Ne hagyja, hogy a szerszám belsejébe folyadék kerüljön, és ne is merítse a szerszám egyik részét sem folyadékba.

Külön kapható tartozékok



FIGYELMEZTETÉS: Mivel nem a DEWALT által javasolt tartozékoknak ezzel a termékkel együtt történő használhatóságát nem tesztelték, az olyan tartozékok használata veszélyes lehet. A sérülésveszély csökkentése érdekében csak a DEWALT által ajánlott tartozékokat használja ezzel a termékkel.

A megfelelő tartozékokkal kapcsolatos további tájékoztatásért forduljon forgalmazójához.

Környezetvédelem



Elkülönítve gyűjtendő. Ezt a terméket el kell különíteni a normál háztartási hulladéktól.

Egy napon, mikor DEWALT készüléke eléri technikai élettartamának végét, vagy nincs további szüksége rá, gondoljon a környezetvédelemre. A terméket a rendes háztartási hulladéktól elkülönítve kell megsemmisíteni.



Az elhasznált termékek és csomagolásuk elkülönített kezelése lehetővé teszi az anyagok újrahasznosítását és újrafelhasználását. Újrahasznosított vagy újra feldolgozott anyagok segítségével a környezetszennyezés, illetve a nyersanyagok iránti igény nagymértékben csökkenthető.

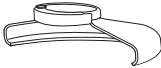

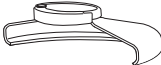


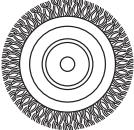


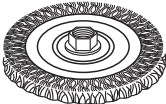
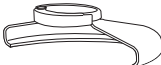




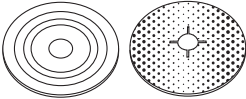
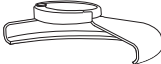



A helyi előírások rendelkezhetnek az elektromos készülékek háztartási hulladéktól elkülönített begyűjtéséről, helyhatósági hulladéklerakó helyeken vagy a kereskedők által új termék megvásárlásakor.

A DEWALT lehetőséget biztosít a DEWALT termékek begyűjtésére és újrahasznosítására, amint azok elérték élettartamuk végét. Ez a szolgáltatás ingyenes. Ha igénybe veszi, kérjük, juttassa el készülékét a legközelebbi

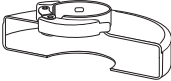

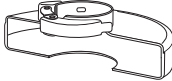




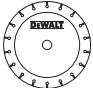


megbízott szervizbe, melyekről a Magyarországi Képviseletnél érdeklődhet.

Az Önhöz legközelebbi szerződéses szerviz helyéről a DEWALT képviseletnél érdeklődhet a használati útmutatóban megadott elérhetőségen. Emellett a DEWALT márkaszervizek listája, illetve eladás utáni szolgáltatásaink, valamint elérhetőségeink részletes ismertetése megtalálható a következő internet címen: **www.2helpU.com**.

CSISZOLÓ- ÉS VÁGÓTARTOZÉKOK TÁBLÁZATA

Védőburkolat típusa	Tartozék	Megnevezés	Csiszoló felszerelésének módja
 <p>27-ES TÍPUSÚ VÉDŐBURKOLAT</p>		Süllyesztett középpontú csiszolókorong	 <p>27-es típusú védőburkolat</p>
		Lamellás korong	 <p>Tartókarima</p>
		Drótkéfés korongok	 <p>27-es típusú, süllyesztett középpontú csiszolókorong</p>  <p>Menetes szorítóanya</p>
		Drótkéfés korongok menetes anyával	 <p>27-es típusú védőburkolat</p>  <p>Drótkéfés korong</p>
		Drótkéfés csészekorong menetes anyával	 <p>27-es típusú védőburkolat</p>  <p>Drótkefe</p>
		Tartólap/ csiszolólap	 <p>27-es típusú védőburkolat</p>  <p>Gumi alátétlap</p>  <p>Csiszolókorong</p>  <p>Menetes szorítóanya</p>

CSISZOLÓ- ÉS VÁGÓTARTOZÉKOK TÁBLÁZATA (folytatás)

Védőburkolat típusa	Tartozék	Megnevezés	Csiszoló felszerelésének módja
 1-ES TÍPUSÚ VÉDŐBURKOLAT		Falazatvágó korong, ragasztott	 1-es típusú védőburkolat  Tartókarima
		Fémvágó korong, ragasztott	
 1-ES TÍPUSÚ VÉDŐBURKOLAT VAGY  27-ES TÍPUSÚ VÉDŐBURKOLAT		Gyémánt vágókorongok	 Vágókorong  Menetes szorítóanya

DEWALT JÓTÁLLÁSI FELTÉTELEK

Gratulálunk Önnek ennek az értékes DeWalt készülék megvásárlásához.

Azon termékeinkre, amelyet fogyasztói szerződés keretében vásárolnak **12 hónap jótállást biztosítunk.**

30 napos cseregarancia:

Amennyiben egy DeWalt termék jelentős részét (motor, állórész, forgórész, elektronika) illetően a vásárlástól számított **3 napon túl, de 30 napon belül** meghibásodást észlel és a szakszervizünk megállapítja, hogy a készülék meghibásodásának oka gyártási eredetű (megalapozott a fogyasztó jótállási igénye), abban az esetben a hibás terméket azonos típusú hibátlan készülékre kicseréljük.

12 hónapos ingyenes átvizsgálás és szerviz:

A vásárlástól számított 12 hónapon belül kérésére a szakszerviz a terméket térítésmentesen átvizsgálja. Önnek csak a karbantartáshoz felhasználni, a természetes elhasználódás, kopás vagy egyéb nem gyártási eredetű hiba miatt kicserélt alkatrészek árát kell megfizetni, a munkát térítésmentesen elvégezzük.

A jótállás a fogyasztó törvényből eredő jogait nem érinti.

1) A Stanley Black & Decker Hungary Kft. kötelezettségét vállal arra, hogy a jótállás keretében végzett javításokat a 49/2003. (VII.30.) GKM rendelet és a 151/2003. (IX.22.) Korm. rendelet szerint végzi a jótállás teljes időtartama alatt.

a) A fogyasztó jótállási igényét a jótállási jeggyel érvényesítheti, ezért azt őrizze meg.

b) Vásárláskor a forgalmazónak (kereskedőnek) a jótállási jegy fel tüntetnie a termék típusát, gyártási számát, továbbá – amennyiben van ilyen – azonosításra alkalmas részeinek meghatározását, illetve a vásárlás időpontját. A jótállási jegyet a forgalmazó (kereskedő) nevében eljáró személynek alá kell írnia és a kereskedés azonosítására alkalmas tartalmú (minimum cégnev, üzlet címe) bélyegzővel olvashatóan le kell bélyegezni. Kérjük, kísérje figyelemmel a jótállási jegy megfelelő érvényesítését, mivel a kijelölt szervizeknél a jótállási igény csak érvényes jótállási jeggyel érvényesíthető. Amennyiben a jótállási jegy szabálytalanul került kiállításra, jótállási igényével kérjük forduljon a terméket az Ön részére értékesítő partnerünkhöz (kereskedőhöz). A jótállási jegy szabálytalan kiállítása vagy a fogyasztó részére történő átadás elmaradása nem érinti a jótállási kötelezettségvállalás érvényességét. Kérjük, hogy a jótállási jegyen kívül a nyugtát vagy számlát is szíveskedjen megőrizni a gyorsabb és hatékonyabb ügyintézés érdekében.

c) Elvesztett jótállási jegyet csak a fogyasztói szerződés létrejöttét igazoló nyugta vagy számla ellenében tudunk pótolni!

2) Nem terjed ki a jótállás:

a) amennyiben a hiba oka rendeltetésellenes, illetve a mellékelt magyar nyelvű használati kezelési útmutatóban foglaltaktól eltérő használat, átalakítás, szakszerűtlen kezelés, helytelen tárolás, elemi kár vagy egyéb a vásárlás után a fogyasztó érdekkörében keletkezett ok;

b) azon alkatrészekre, amelyek esetében a meghibásodás a jótállási időn belüli rendeltetésszerű használat mellett az alkatrészek természetes elhasználódása, kopása miatt következett be (így különösen: fűrészlánc, fűrészlap, gyalukés, meghatószíj, csapágycsák, szénkefe, csillagkerék);

c) a készülék túlterhelése miatt jelentkező hibákra, amelyek a hajtómű meghibásodásához, vagy egyéb ebből adódó károkhöz vezetnek;

d) a termék nem hivatalos szervizben történt javításából eredő hibákra;

e) az olyan károsodásokra, amelyek nem eredeti DeWalt kiegészítő készülékek és tartozékok használatából adódnak **amennyiben a szakszerviz bizonyítja, hogy a hiba a fenti okok valamelyikére vezethető vissza.**

3) A fogyasztó a kijavítás iránti igényét a forgalmazónál, illetve a jótállási jegyen feltüntetett javítószolgálatnál érvényesítheti.

a) Meghosszabbodik a jótállási idő a kijavítási idő azon részével, amely alatt a fogyasztó a terméket nem tudta rendeltetésszerűen használni.

b) A jótállási jog érvényesíthetőségének határideje a terméknek vagy jelentősebb részének (motor állórész, forgórész, elektronika) kijavítása vagy kicserélése esetén a kicserélt, kijavított termékre (jelentősebb részére), valamint a kijavítás következményeként jelentkező hiba tekintetében újból kezdődik.

c) Ha a fogyasztási cikk a vásárlástól (üzembe helyezéstől) számított három munkanapon belül meghibásodik, a fogyasztó kérheti annak kicserélését feltéve, hogy a meghibásodás a rendeltetésszerű használatot akadályozza. A Stanley Black & Decker Hungary Kft. a hiba létezése, illetve annak megállapítása céljából, hogy a hiba a rendeltetésszerű használatot akadályozza, fenntartja a jogot a hibás termék bevizsgálására.

d) Amennyiben a jótállási igény bejelentését követően az igény teljesíthetőségéről azonnal nem nyilatkoznak, úgy három munkanapon belül kell értesítenünk a fogyasztót a reklamáció intézésének módjáról.

e) Ha a csere nem lehetséges, műszakilag hasonló készülék kerül felajánlásra, vagy visszafizetésre kerül a vételár.

4) A jótállás alapján történő javítás során a forgalmazónak (kereskedőnek) törekednie kell arra, hogy a kijavított legfeljebb 15 napon belül megfelelő minőségben elvégezze, elvegeztesse.

A jótállás keretébe tartozó javítás esetén a forgalmazó, illetve a javítószolgálat a jótállási jegyen köteles feltüntetni:

- a javítási igény bejelentésének és a javításra átvétel időpontját,
- a hiba okát
- a javítás módját
- a termék fogyasztó részére történő visszaadásának időpontját,
- a jótállás – kijavítás időtartamával meghosszabbított – új határidejét.

A termék meghibásodása esetén a fogyasztót az alábbi jogok

illetik meg:

Elsősorban - választása szerint - kijavítást vagy kicserélést követelhet.

A csereigény akkor megalapozott, ha a termék a fogyasztónak okozott jelentős kényelmetlenség nélkül, megfelelő minőségben és ésszerű határidőn belül, értékcsökkenés nélkül nem javítható ki, vagy nem kerül kijavításra.

Ha az előírt módon történő kijavításra, illetve kicserélésre vonatkozó kötelezettségének a forgalmazó nem tud eleget tenni, a fogyasztó – választása szerint – megfelelő árleszállítást igényelhet vagy elállhat a szerződéstől (a hibás áru visszaszolgáltatásával egyidejűleg kérheti a nyugtát vagy számlán feltüntetett bruttó vételár visszatérítését). Jelentéktelen hiba miatt elállásnak nincs helye!

Kérjük, hogy a hiba felfedezését követő legrövidebb időn belül szíveskedjen azt a szervizben vagy a forgalmazónál bejelenteni. A kijavítást vagy kicserélést - a dolog tulajdonságaira és a fogyasztó által elvárható rendeltetésére figyelemmel - megfelelő határidőn belül, a fogyasztónak okozott jelentős kényelmetlenség nélkül kell elvégezni.

A fogyasztó a kijavítás iránti igényét a jótállási jegyen feltüntetett javítószolgálatnál, illetve a forgalmazó (kereskedő) üzletében érvényesítheti.

Gyártó:
DeWalt
Richard-Klinger str. 11.
D-65510 Idstein/Ts.
Németország

Forgalmazó:
Stanley Black & Decker Hungary Kft
1016. Budapest,
Mészáros u. 58/B

Stanley Black&Decker Hungary Kft kereskedelmi képviselő

Tel. Fax.
Iroda **1016 Bp. Mészáros u 58/b.** **214-05-61, 403-65-33** **214-69-35**

Központi Márkaszerviz

Tel/fax Szervizvezető: **Buga Sándor**
Rotel Kft. **1163 Bp. (Sashalom)** **403-22-60, 404-00-14,** **service@rotelkft.hu www.rotelkft.hu**
Márkaszerviz **Thököly út 17.** **403-65-33**

Város	Szervizállomás	Cím	Telefon	Kapcs.
Cegléd	Megatool Kft.	2700, Széchenyi út 4.	53/311-284	Nagy Balázs
Debrecen	Spirál-szerviz kft	4025, Nyugati út 5-7.	52/443-000	Magyar János
Dorog	Tolnai Szerszám Kft.	2510, István Király út 18.	33/431-679	Tolnai István
Dunaújváros	Euromax	2400, Kisdobos u. 1-3.	25/411-844	Bartus Ferencné
Győr	Élgép 2000 Kft.	9024, Kert u. 16.	96/415-069	Érsek Tibor
Hajdúböszörmény	Vill-For Szerviz Bt	4220, Baltházár u. 26.	52/561-135	Freiterné Madácsi Mária
Kalocsa	Vén István EV	6300, Pataji u.26.	78/466-440	Vén István
Kaposvár	Kaposvári Kisgépjavitó és Ért. BT	7400, Fő u.30.	82/318-574	ifj. Szepesi József
Kecskemét	Németh Józsefné Műszaki Kereskedő	6000, Jókai u.25.	76/324-053	Németh Józsefné
Hévíz	Wolf Szerszám	8380, Széchenyi út 62	83/340-687	Cserépné Farkas Kriszta
Miskolc	SerVinTrade Plus Kft.	3530, Kóris Kálmán út 20.	46/411-351	Barna Péter
Nagykanizsa	Új-Technika Ker. és Szolg. Kft.	8800, Teleki út 20.	93/516-982	Németh János
Nyíregyháza	Charon Trade Kft	4400, Kállói út 85	42/460-154	Szabó Zoltán
Nyíregyháza	Tóth Kisgépszerviz	4400, Vasgyár u.2/f	42/504-082	Tóth Gyula
Pécs	Elektrió Kft.	7623, Szabadság u.28.	72/555-657	Szemák Ferenc
Sárvár	M&H Kft.	9600, Bathyány u.28	95/320-421	Fehér Richárd
Sopron	Profil Motor Kft.	9400, Baross út 12.	99/511-626	Sinkovics Tamás
Szeged	Csavarker Plus Kft	6721, Brüsszeli krt.16.	62/542-870	Szabó Róbert
Székesfehérvár	Kisgép Center Bt.	8000, Széna tér 3.	22/340-026	Huszár Péter
Szekszárd	Valentin-Ker BT	7100, Rákoczi u. 27.	74/511-744	Bálint Zoltán
Szolnok	Valido BT	5000 Dr Elek István u 5	20/4055711	Váradai györgy
Szombathely	Rotor Kft.	9700, Vasút u.29.	94/317-579	Vanics Zsolt
Tatabánya	ASG-Ker Kft	2800, Vértanúk tere 20	34/309-268	Szabo Balázs
Tápiószecső	ÁCS.I Ker és Szolg Kft	2251, Pesti út 31-es főút	29/446-615	Ács Imre
Veszprém	H-szerszám Kft	8200, Budapesti u. 17.	88/404-303	Hadobás József
Zalaegerszeg	Taki-Tech	8900, Pázmány Péter u. 1.	92/311-693	Takács Sándor

03/2014

KICSERÉLT FŐDARABOK JEGYZÉKE

Szelvény száma	Kicserélt fődarab		Kicserélt fődarab új jótállás határideje	Dátum aláírás / PH
	Megnevezése	Száma		

JÓTÁLLÁSI JEGY

DeWALT

..... típusú gyártási számú termékre
 a vásárlás (üzembe helyezés) napjától számított 12 hónapig terjedő jótállást vállalunk.
 A jótállás a fogyasztó törvényből eredő jogait nem érinti és nem korlátozza.
 Gyártó neve, címe: **DeWALT, Richard-Klinger Str. 11., D-65510 Idstein/Ts.**

Importáló neve, címe: Stanley Black & Decker Hungary Kft., 1016 Budapest, Mészáros u. 58/b
 A vásárlás (üzembe helyezés) napja: 201..... hó nap.

..... /P.H./ aláírás

Jótállási szelvények	Levágandó jótállási szelvények
Igény bejelentés időpontja:..... Javításra átvétel időpontja:..... Hiba oka: Javítási mód/dátum.: Visszaadás időpontja:..... A jótállás új határideje:..... Szervíz neve: Munkalapszám:..... 201..... hó nap /P.H./ aláírás	Jótállási szelvény Típus:..... Gyártási szám:..... Eladás kelte: 201..... hónap Eladó szerv:..... /P.H./ aláírás
Igény bejelentés időpontja:..... Javításra átvétel időpontja:..... Hiba oka: Javítási mód/dátum.: Visszaadás időpontja:..... A jótállás új határideje:..... Szervíz neve: Munkalapszám:..... 201..... hó nap /P.H./ aláírás	Jótállási szelvény Típus:..... Gyártási szám:..... Eladás kelte: 201..... hónap Eladó szerv:..... /P.H./ aláírás
Igény bejelentés időpontja:..... Javításra átvétel időpontja:..... Hiba oka: Javítási mód/dátum.: Visszaadás időpontja:..... A jótállás új határideje:..... Szervíz neve: Munkalapszám:..... 201..... hó nap /P.H./ aláírás	Jótállási szelvény Típus:..... Gyártási szám:..... Eladás kelte: 201..... hónap Eladó szerv:..... /P.H./ aláírás

CZ ZÁRUČNÍ LIST

PL KARTA GWARANCYJNA

H JÓTÁLLÁSI JEGY

SK ZÁRUČNÝ LIST

DEWALT®

CZ měsíců
H hónap

12

PL miesięcy
SK mesiacov

CZ Výrobní kód	Datum prodeje	Razítko prodejny Podpis
H Gyári szám	A vásárlás napja	Pecset helye Aláírás
PL Numer seryjny	Data sprzedaży	Stempel Podpis
SK Číslo série	Dátum predaja	Pečiatka predajne Podpis

CZ

Adresy servisu
Band Servis
Klásterského 2
CZ-140 00 Praha 4
Tel.: 00420 244 403 247
Fax: 00420 241 770 167

Band Servis
K Pasekám 4440
CZ-760 01 Zlín
Tel.: 00420 577 008 550,1
Fax: 00420 577 008 559
<http://www.bandservis.cz>

H

Black & Decker Központi
Garanciális-és Márkaszervíz
1163 Budapest
(Sashalom) Thököly út 17.
Tel.: 403-2260
Fax: 404-0014
www.rotelkft.hu

PL

Adres servisu centralnego
ERPATECH
ul. Bakaliowa 26
05-080 Mościska
Tel.: 022-8620808
Fax: 022-8620809

SK

Adresa servisu
Band Servis
Paulínska ul. 22
SK-917 01 Trnava
Tel.: 00421 335 511 063
Fax: 00421 335 512 624

<p>CZ Dokumentace záruční opravy</p>	<p>PL Przebieg napraw gwarancyjnych</p>
<p>H A garanciális javítás dokumentálása</p>	<p>SK Záznamy o záručných opravách</p>

CZ	Číslo	Datum příjmu	Datum zakázky	Číslo zakázky	Závada	Razítko Podpis
H	Sorszám	Bejelentés időpontja	Javítási időpont	Javítási munkalapszám	Hiba jelleg oka	Pecset Aláírás
	Jótállás új határideje					
PL	Nr.	Data zgłoszenia	Data naprawy	Nr. zlecenia	Przebieg naprawy	Stempel Podpis
SK	Číslo dodávky	Dátum nahlásenia	Dátum opravy	Číslo objednávky	Popis poruchy	Pečiatka Podpis