

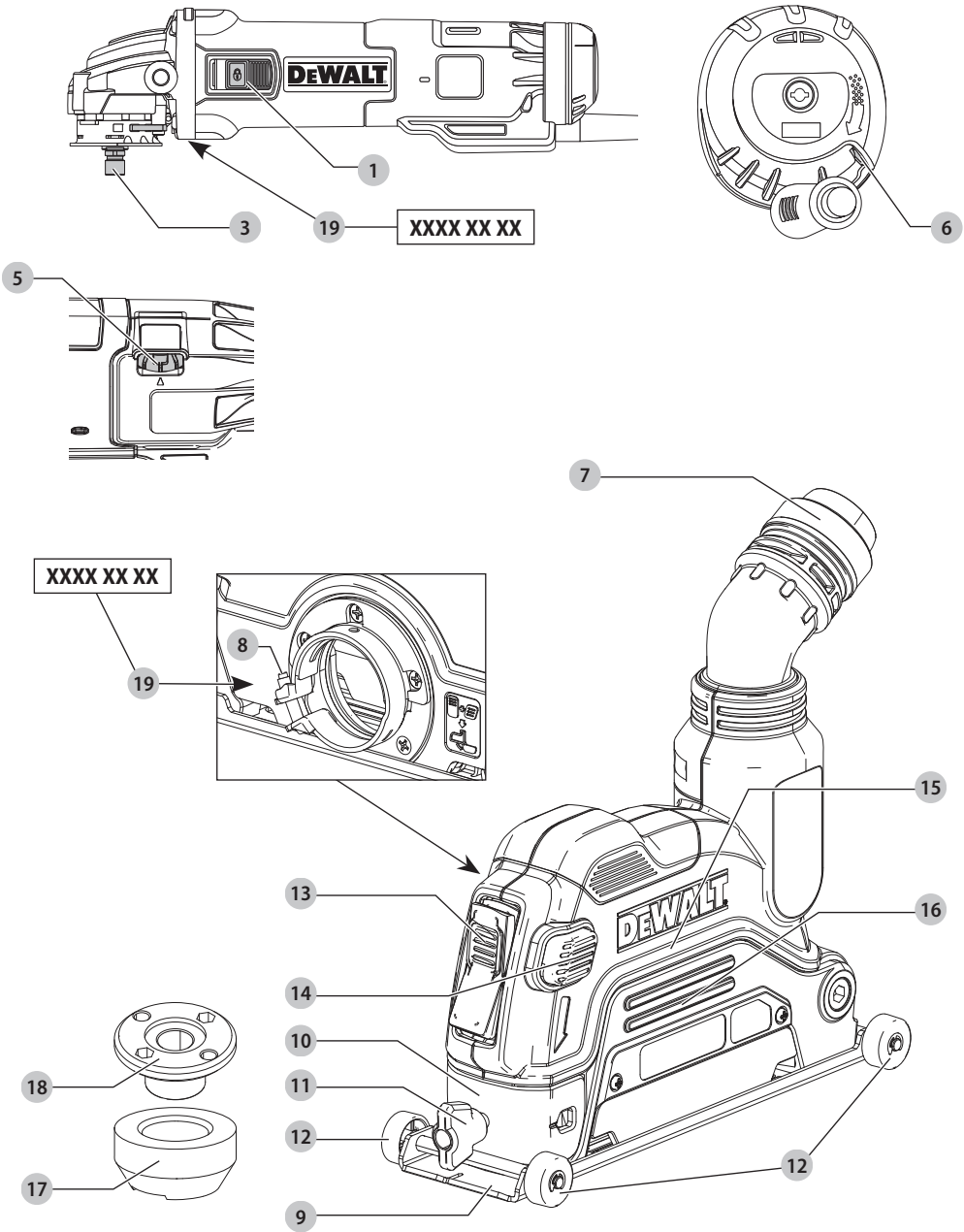
DEWALT®

588783 - 09 CZ

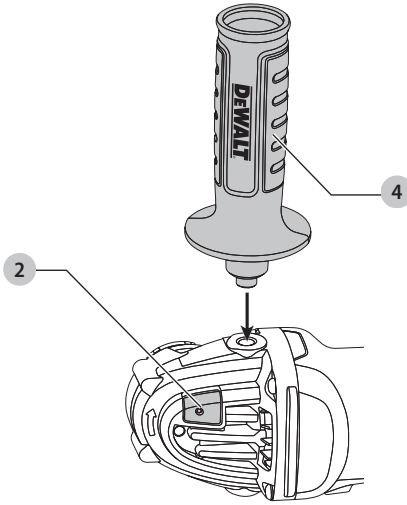
Přeloženo z původního návodu

DWE46106

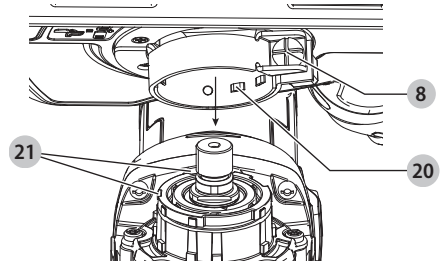
DWE46107



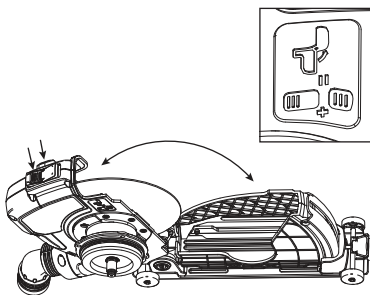
Obr. B



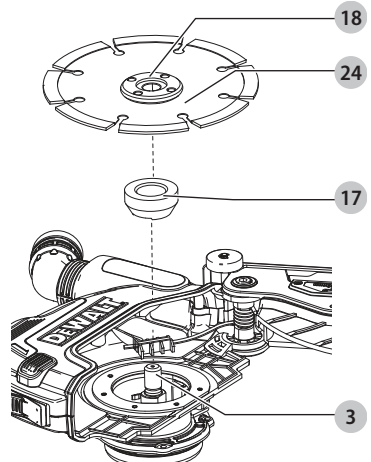
Obr. C



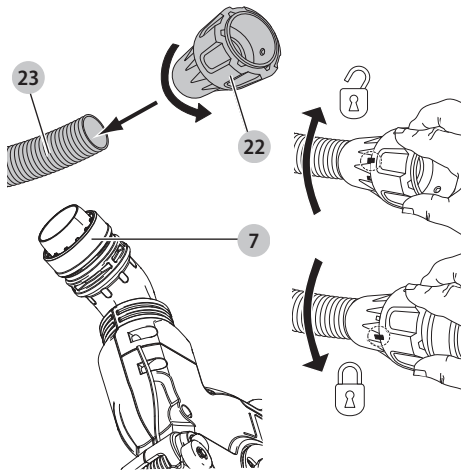
Obr. D



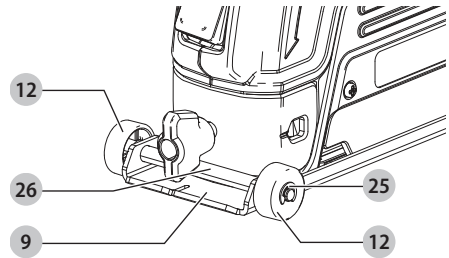
Obr. E



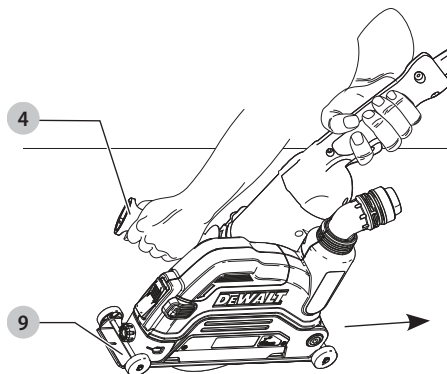
Obr. F



Obr. G



Obr. H



ŘEZACÍ NÁŘADÍ S DIAMANTOVÝM KOTOUČEM 125 MM A KRYTEM PRO ŘEZÁNÍ DWE46106, DWE46107

Blahopřejeme Vám!

Zvolili jste si nářadí značky DEWALT. Léta zkušeností, důkladný vývoj výrobků a inovace vytvořily ze společnosti DEWALT jednoho z nejspolehlivějších partnerů pro uživatele profesionálního elektrického nářadí.

Technické údaje

		DWE46106	DWE46107
Napájecí napětí	V	230	230
Typ		1	1
Výstupní výkon	W	900	1 400
Jmenovité otáčky	min ⁻¹	11 800	11 500
Průměr kotouče	mm	125	125
Tloušťka kotouče	mm	1,2	1,2
Průměr hřídele		M14	M14
Délka hřídele	mm	14,2	18,5
Hmotnost	kg	2,92	3,25

Hodnoty týkající se hlučnosti a vibrací (prostorový vektorový součet) podle normy EN60745-2-22:

L _{PA} (hladina akustického tlaku)	dB(A)	94	96,5
L _{WA} (hladina akustického výkonu)	dB(A)	105	107,5
K (odchylka uvedené hodnoty týkající se hluku)	dB(A)	3	3
Hodnota vibrací a _h =	m/s ²	3,4	3,8
Odchylka K =	m/s ²	1,5	1,5

Velikost vibrací uvedená v tomto dokumentu byla měřena podle normalizovaných požadavků, které jsou uvedeny v normě EN60745 a může být použita pro srovnání jednoho nářadí s ostatními. Tyto hodnoty mohou být použity pro předběžný odhad hluku a vibrací působících na obsluhu.

VAROVÁNÍ: Deklarované hodnoty vibrací se vztahují na určené standardní použití tohoto nářadí. Je-li ovšem nářadí použito pro různé aplikace s rozmanitým příslušenstvím nebo je-li prováděna jeho nedostatečná údržba, velikost vibrací může být odlišná. Tak se může během celkové pracovní doby doba působení na obsluhu značně prodloužit.

Odhad míry působení vibrací na obsluhu musí počítat také s dobou, kdy je toto nářadí vypnuto, nebo kdy je v chodu naprázdno a aktuálně neprovádí žádnou práci. Během celkové pracovní doby se tak může doba působení na obsluhu značně zkrátit.

Zjistěte si další doplňková bezpečnostní opatření, která chrání obsluhu před účinkem vibrací, jako jsou: údržba nářadí a jeho příslušenství, udržování rukou v teple, organizace způsobů práce.

Prohlášení o shodě – EC

Směrnice pro strojní zařízení



Řezací nářadí s diamantovým kotoučem 125 mm a krytem pro řezání DWE46106, DWE46107

Společnost DEWALT tímto prohlašuje, že tyto výrobky popisované v části **Technické údaje** splňují požadavky následujících norem:

2006/42/EC, EN60745-1:2009+A11:2010, EN60745-2-22:2011+A11:2013.

Tyto výrobky splňují také požadavky směrnic 2014/30/EU a 2011/65/EU. Další informace vám poskytne zástupce společnosti DEWALT na následující adrese nebo na adresách, které jsou uvedeny na zadní straně tohoto návodu.

Níže podepsaná osoba je odpovědná za sestavení technických údajů a provádí toto prohlášení v zastoupení společnosti DEWALT.

Markus Rompel
Viceprezident technického oddělení, PTE-Europa
DEWALT, Richard-Klinger-Straße 11,
D-65510, Idstein, Germany
3. 1. 2020



Varování: Z důvodu omezení rizika zranění si přečtěte tento návod k obsluze.

Definice: Bezpečnostní pokyny

Níže uvedené definice popisují stupeň závažnosti každého označení. Přečtěte si pozorně návod k obsluze a věnujte pozornost těmto symbolům.



NEBEZPEČÍ: Označuje bezprostředně hrozcí rizikovou situaci, která, není-li jí zabráněno, **povede** k způsobení **vážného nebo smrtelného zranění**.



VAROVÁNÍ: Označuje potenciálně rizikovou situaci, která, není-li jí zabráněno, **může** vést k způsobení **vážného nebo smrtelného zranění**.



UPOZORNĚNÍ: Označuje potenciálně rizikovou situaci, která, není-li jí zabráněno, **může** vést k způsobení **lehkého nebo středně vážného zranění**.

POZNÁMKA: Označuje postup **nesouvisející se způsobem zranění**, který, není-li mu zabráněno, může vést k **poškození zařízení**.



Upozorňuje na riziko úrazu elektrickým proudem.



Upozorňuje na riziko vzniku požáru.

Všeobecné bezpečnostní pokyny pro práci s elektrickým nářadím



VAROVÁNÍ: *Prostudujte si všechny bezpečnostní výstrahy, pokyny, obrázky a technické údaje uvedené pro toto nářadí. Nedodržení všech níže uvedených pokynů může vést k úrazu elektrickým proudem, k požáru nebo k vážnému zranění.*

VEŠKERÁ BEZPEČNOSTNÍ VAROVÁNÍ A POKYNY USCHOVEJTE PRO BUDOUCÍ POUŽITÍ.

Termín „elektrické nářadí“ ve všech upozorněních odkazuje na vaše nářadí napájené ze sítě (je opatřeno napájecím kabelem) nebo nářadí napájené baterií (bez napájecího kabelu).

1) Bezpečnost v pracovním prostoru

- Pracovní prostor udržujte čistý a dobře osvětlený.**
Přeplněný a neosvětlený pracovní prostor může vést k způsobení úrazů.
- Nepracujte s elektrickým nářadím ve výbušném prostředí, jako jsou například prostory s výskytem hořlavých kapalin, plynů nebo prašných látek.**
V elektrickém nářadí dochází k jiskření, které může způsobit vznícení hořlavého prachu nebo výparů.
- Při práci s nářadím zajistěte bezpečnou vzdálenost dětí a ostatních osob.** Rozptylování může způsobit ztrátu kontroly nad nářadím.

2) Elektrická bezpečnost

- Zástrčka napájecího kabelu nářadí musí odpovídat zásuvce. Zástrčku nikdy žádným způsobem neupravujte. Nepoužívejte u uzemněného elektrického nářadí žádné upravené zástrčky.**
Neupravené zástrčky a odpovídající zásuvky snižují riziko způsobení úrazu elektrickým proudem.
- Nedotýkejte se uzemněných povrchů, jako jsou například potrubí, radiátory, elektrické sporáky a chladničky.** Při uzemnění vašeho těla vzrůstá riziko úrazu elektrickým proudem.
- Nevystavujte elektrické nářadí dešti nebo vlhkému prostředí.** Vnikne-li do elektrického nářadí voda, zvýší se riziko úrazu elektrickým proudem.
- S napájecím kabelem zacházejte opatrně. Nikdy nepoužívejte napájecí kabel k přenášení nebo posouvání nářadí a netahujte za něj, chcete-li nářadí odpojit od elektrické sítě. Zabráňte kontaktu kabelu s mastnými, horkými a ostrými předměty nebo pohyblivými částmi.** Poškozený nebo zauzlený napájecí kabel zvyšuje riziko úrazu elektrickým proudem.
- Při práci s nářadím venku používejte prodlužovací kabely určené pro venkovní použití.** Použití kabelu pro venkovní použití snižuje riziko úrazu elektrickým proudem.

- Při práci s elektrickým nářadím ve vlhkém prostředí musí být v napájecím okruhu použit proudový chránič (RCD).** Použití proudového chrániče (RCD) snižuje riziko úrazu elektrickým proudem.

3) Bezpečnost osob

- Zůstaňte stále pozorní, sledujte, co provádíte a při práci s elektrickým nářadím pracujte s rozvahou. Nepracujte s elektrickým nářadím, jste-li unaveni nebo jste-li pod vlivem drog, alkoholu nebo léků.**
Chvilka nepozornosti při práci s elektrickým nářadím může vést k vážnému úrazu.
 - Používejte prvky osobní ochrany. Vždy používejte ochranu zraku.** Ochranné prostředky jako respirátor, neklouzavá pracovní obuv, přilba a chrániče sluchu, používané v příslušných podmínkách, snižují riziko poranění osob.
 - Zabráňte náhodnému spuštění. Před připojením zdroje napětí nebo před vložením baterie a před zvednutím nebo přenášením nářadí zkontrolujte, zda je spínač v poloze vypnuto.** Přenášení elektrického nářadí s prstem na spínači nebo připojení nářadí k napájecímu zdroji, je-li spínač nářadí v poloze zapnuto, může způsobit úraz.
 - Před spuštěním nářadí se vždy ujistěte, zda nejsou v jeho blízkosti klíče nebo seřizovací přípravky.** Seřizovací klíče ponechané na nářadí mohou být zachyceny rotujícími částmi nářadí a mohou způsobit úraz.
 - Nepřekázejte sami sobě. Při práci vždy udržujte vhodný postoj a rovnováhu.** Tak je umožněna lepší ovladatelnost nářadí v neočekávaných situacích.
 - Vhodně se oblékejte. Nenoste volný oděv nebo šperky. Dbejte na to, aby se vaše vlasy a oděv nedostaly do kontaktu s pohyblivými částmi.** Volný oděv, šperky nebo dlouhé vlasy mohou být pohyblivými díly zachyceny.
 - Pokud jsou zařízení vybavena adaptérem pro připojení odsávacího zařízení, zajistěte jeho správné připojení a řádnou funkci.** Použití těchto zařízení může snížit nebezpečí týkající se prachu.
 - Nedovoľte, aby častým používáním nářadí došlo k familiárnosti, abyste se stali samolibými a abyste ignorovali zásady bezpečnosti.** Bezstarostnost může způsobit vážné zranění během zlomu sekundy.
- #### 4) Použití elektrického nářadí a jeho údržba
- Nepřetěžujte elektrické nářadí. Používejte pro prováděnou práci správný typ nářadí.** Při použití správného typu nářadí bude práce provedena lépe a bezpečněji.
 - Pokud nelze spínač nářadí zapnout a vypnout, s nářadím nepracujte.** Každé elektrické nářadí s nefunkčním spínačem je nebezpečné a musí být opraveno.
 - Před seřizováním nářadí, před výměnou příslušenství, nebo pokud nářadí nepoužíváte, odpojte zástrčku napájecího kabelu od zásuvky nebo z nářadí vyjměte baterii, je-li vyjímatelná.** Tato

preventivní bezpečnostní opatření snižují riziko náhodného spuštění nářadí.

- d) **Pokud nářadí nepoužíváte, uložte jej mimo dosah dětí a zabraňte tomu, aby bylo toto nářadí použito osobami, které nejsou seznámeny s jeho obsluhou nebo s tímto návodem.** Elektrické nářadí je v rukou nekvalifikované obsluhy nebezpečné.
- e) **Provádějte údržbu elektrického nářadí a příslušenství. Zkontrolujte vychýlení nebo zablokování pohyblivých částí, poškození jednotlivých dílů a jiné okolnosti, které mohou ovlivnit chod nářadí. Pokud je nářadí poškozeno, nechejte jej opravit.** Mnoho nehod bývá způsobeno zanedbanou údržbou nářadí.
- f) **Řezné nástroje udržujte ostré a čisté.** Řádně udržované řezné nástroje s ostrými řeznými břity jsou méně náchylné k zablokování a lépe se s nimi pracuje.
- g) **Elektrické nářadí, příslušenství, držáky nástrojů atd., použijte podle těchto pokynů a berte v úvahu podmínky pracovního prostředí a práci, kterou budete provádět.** Použití elektrického nářadí k jiným účelům, než k jakým je určeno, může být nebezpečné.
- h) **Udržujte rukojeti a všechny povrchy pro uchopení čisté a suché a dbejte na to, aby nebyly znečištěny olejem nebo mazivy.** Kluzké rukojeti a povrchy pro uchopení neumožňují bezpečnou manipulaci a ovladatelnost nářadí v neočekávaných situacích.

5) Servis

- a) **Svěřte opravu vašeho elektrického nářadí pouze osobě s příslušnou kvalifikací, která bude používat výhradně originální náhradní díly.** Tím zajistíte bezpečný provoz tohoto elektrického nářadí.

BEZPEČNOSTNÍ VÝSTRAHY PRO ŘEZACÍ STROJE

- a) **Kryt dodaný s tímto nářadím musí být na toto nářadí bezpečně připevněn a musí být umístěn tak, aby zaručoval maximální bezpečnost a aby byla před uživatelem nářadí obnažena pouze minimální část kotouče.** Vy i ostatní osoby stůjte tak, abyste se nacházeli mimo rovinu rotujícího kotouče. Kryt pomáhá chránit uživatele nářadí před odlétávajícími úlomky kotouče a před náhodným kontaktem s kotoučem.
- b) **Používejte s tímto nářadím pouze diamantové řezací kotouče.** I když s vašim elektrickým nářadím může být použito také příslušenství, neznamená to, že je zajištěn jeho bezpečný provoz.
- c) **Jmenovité otáčky příslušenství musí minimálně odpovídat maximálním otáčkám uvedeným na elektrickém nářadí.** Příslušenství, které se otáčí rychleji, než jsou jeho povolené maximální otáčky, se může roztrhnout nebo rozlomit.
- d) **Kotouče musí být používány pouze pro doporučené aplikace. Například: Neprovádějte broušení boční stranou rozbrušovacího kotouče. Rozbrušovací kotouče jsou určeny pro obvodové broušení.** Boční síly působící na tyto kotouče mohou způsobit jejich roztržení.
- e) **Vždy používejte nepoškozené příruby kotoučů, které mají správnou velikost a tvar odpovídající zvolenému kotouči.** Správné typy přírub podpírají kotouč, a tak snižují riziko jeho možného prasknutí.
- f) **Vnější průměr a tloušťka použitého příslušenství musí odpovídat rozměrům, které jsou vhodné pro vaše elektrické nářadí.** Při použití kotoučů nesprávné velikosti nelze zajistit odpovídající bezpečnost a ovladatelnost nářadí.
- g) **Velikost upínacího otvoru kotouče a přírub musí odpovídat rozměrům hřídele elektrického nářadí.** Kotouče a příruby s průměrem upínacího otvoru, který neodpovídá montážním prvkům elektrického nářadí, se nebudou otáčet rovnoměrně, budou nadměrně vibrovat a mohou způsobit ztrátu kontroly nad nářadím.
- h) **Nepoužívejte poškozené kotouče. Před každým použitím zkontrolujte kotouče, zda na nich nejsou odlomené části nebo praskliny. Dojde-li k pádu elektrického nářadí nebo kotouče, zkontrolujte, zda nedošlo k poškození a je-li to nutné, použijte nepoškozený kotouč. Po kontrole a montáži kotouče se postavte vy i ostatní osoby tak, abyste stáli mimo rovinu rotujícího kotouče a na jednu minutu spusťte nářadí v maximálních otáčkách naprázdno.** Během této testovací doby se poškozené kotouče obvykle zničí.
- i) **Používejte prvky osobní ochrany. V závislosti na prováděné práci použijte obličejový štít, ochranné brýle nebo bezpečnostní brýle. Podle situace používejte masku proti prachu, chrániče sluchu, rukavice a pracovní zástěru schopnou zachytit částičky brusiva nebo fragmenty obrobku.** Ochrana zraku musí být schopna zastavit odlétávající nečistoty vznikající při různých pracovních operacích. Masku proti prachu nebo respirátor musí filtrovat částičky vznikající při vaší práci. Dlouhodobé vystavení vysoké intenzitě hluku může způsobit ztrátu sluchu.
- j) **Udržujte okolo stojící osoby v bezpečné vzdálenosti od pracovního prostoru. Každý, kdo vstupuje do pracovního prostoru, musí být vybaven prvky osobní ochrany.** Fragmenty obrobku nebo úlomky kotouče mohou odlétávat a mohou způsobit úraz i mimo pracovní prostor.
- k) **Při pracovních operacích, u kterých by mohlo dojít ke kontaktu rozbrušovacího kotouče se skrytými vodiči, držte elektrické nářadí pouze za izolované části.** Při kontaktu pracovního příslušenství s „živým“ vodičem způsobí neizolované kovové části nářadí obsluhu úraz elektrickým proudem.
- l) **Udržujte napájecí kabel v bezpečné vzdálenosti od rotujícího příslušenství.** Při ztrátě kontroly může dojít k přeseknutí nebo obroušení kabelu a vaše ruka nebo paže tak může být zachycena a vtahena do rotujícího kotouče.
- m) **Nikdy nepokládejte elektrické nářadí, dokud nedojde k úplnému zastavení rotujícího příslušenství.** Rotující kotouč se může zanýt do povrchu, což může způsobit ztrátu vaší kontroly nad nářadím.

- n) **Nespouštějte elektrické nářadí, přenášíte-li je v ruce vedle těla.** Náhodný kontakt s rotujícím příslušenstvím by mohl způsobit zachycení vašeho oblečení a následný kontakt příslušenství s vaším tělem.
- o) **Pravidelně čistěte větrací otvory elektrického nářadí.** Ventilátor motoru vtahuje prach do skříně nářadí a nahromaděné kovové částečky mohou způsobit úraz elektrickým proudem.
- p) **Nepoužívejte elektrické nářadí v blízkosti hořlavých materiálů.** Jiskry mohou způsobit jejich vznícení.
- q) **Nepracujte s příslušenstvím, jehož použití vyžaduje chladicí kapaliny.** Použití vody nebo jiné chladicí kapaliny může vést k smrtelnému úrazu elektrickým proudem nebo k jinému zranění.

DALŠÍ BEZPEČNOSTNÍ POKYNY PRO VŠECHNY PRACOVNÍ OPERACE

Příčiny zpětného rázu a prevence před zpětným rázem

Zpětný ráz je náhlu reakcí na sevrění nebo zaseknutí otáčejícího se kotouče, opěrné podložky, kartáče nebo jakéhokoli jiného příslušenství. Sevrění nebo zaseknutí způsobuje rychlé zablokování rotujícího příslušenství, které ještě navíc v bodě kontaktu způsobí ztrátu kontroly nad nářadím a jeho pohyb v opačném směru, než je směr otáčení příslušenství.

Je-li například brusný kotouč sevrěn nebo zaseknut v obrobku, hrana kotouče se v místě kontaktu s obrobkem může zařiznout hlouběji a může tak způsobit vyskočení kotouče směrem nahoru nebo zpětný ráz. Kotouč může vyskočit směrem k obsluze nebo od obsluhy, v závislosti na směru pohybu kotouče v bodě, kde došlo k jeho sevrění. Za těchto podmínek mohou brusné kotouče také prasknout.

Zpětný ráz je výsledkem nesprávného použití elektrického nářadí a nesprávných pracovních postupů nebo pracovních podmínek. Zpětnému rázu může být zabráněno dodržováním opatření, která jsou uvedena níže:

- a) **Udržujte stále pevný úchop elektrického nářadí a postavte se tak, aby vaše tělo a paže mohly odolávat silám zpětnému rázu. Vždy používejte přídatnou rukojeť, je-li ve vybavení nářadí, aby byla zaručena maximální ovladatelnost při zpětném rázu nebo při momentových reakcích při spuštění nářadí.** Uživatel nářadí může zvládat momentové reakce nebo silý zpětného rázu, jsou-li dodržena uvedená opatření.
- b) **Nikdy nepokládejte ruce do blízkosti rotujícího příslušenství.** Může dojít k zpětnému rázu příslušenství přes vaše ruce.
- c) **Nestoupejte si v ose rotujícího kotouče.** Zpětný ráz vymrští nářadí v opačném směru, než je směr otáčení kotouče v místě sevrění.
- d) **Pracujete-li s nářadím na úpravě rohů, ostrých hran atd., buďte velmi opatrní. Zabraňte odskakování a kmitání příslušenství.** Rohy, ostré hrany nebo odrazy mají tendenci způsobovat zachycení rotujícího

příslušenství, což může způsobit ztrátu kontroly nad nářadím nebo zpětný ráz.

- e) **Nepoužívejte s tímto nářadím pilový řetěz, řezbářské kotouče, segmentové diamantové kotouče se segmenty vzdálenými více než 10 mm nebo ozubené pilové kotouče.** Při použití těchto kotoučů dochází často k zpětnému rázu nebo k ztrátě kontroly nad nářadím.
- f) **Nepřetěžujte kotouč a nevyvíjejte na něj nadměrný tlak. Nepokoušejte se vytvářet příliš velkou hloubku řezu.** Přílišné namáhání kotouče zvyšuje zátěž a náchylnost ke kroucení nebo uváznutí kotouče v řezu a možnost zpětného rázu nebo prasknutí kotouče.
- g) **Dojde-li k zablokování kotouče nebo z jakéhokoli důvodu k přerušení řezu, vypněte nářadí a držte jej bez pohybu, dokud nedojde k úplnému zastavení kotouče. Nikdy se nepokoušejte vyjmout kotouč z řezu, je-li v pohybu, protože by mohlo dojít k zpětnému rázu.** Přemýšlejte a provádějte potřebné úpravy, abyste eliminovali příčinu zaseknutí kotouče.
- h) **Nezahajujte znovu řezání v obrobku. Počkejte, dokud kotouč nedosáhne maximálních otáček a opatrně zasuňte kotouč znovu do řezu.** Je-li kotouč ponechán v obrobku a nářadí je znovu spuštěno, kotouč se může zaseknout, může vyskočit z řezu nebo může dojít k zpětnému rázu.
- i) **Panely a všechny příliš velké obrobky si podepřete, abyste minimalizovali riziko sevrění kotouče a zpětného rázu.** Velké obrobky mají tendenci se působením vlastní hmotnosti prohýbat. Podpěry musí být umístěny pod obrobkem na obou stranách v blízkosti čáry řezu a v blízkosti okrajů obrobku.
- j) **Prováděte-li zářezy do stěn nebo do jiných materiálů, za které nevidíte, buďte velmi opatrní.** Vychýlující kotouč může způsobit přeřezání plynového nebo vodovodního potrubí, elektrických vodičů nebo předmětů, které mohou způsobit zpětný ráz.

Doplňkové bezpečnostní předpisy

- **Použití příslušenství, které není specifikováno v tomto návodu, není doporučeno a může být nebezpečné.** Použití zařízení pro zvýšení výkonu, které umožní provoz nářadí v otáčkách převyšujících jmenovité otáčky, znamená nepovolené použití.
- **Pro zajištění a upnutí obrobku k pracovnímu stolu používejte svorky nebo jiné vhodné prostředky.** Držení obrobku rukou nebo opření obrobku o část těla nezajistí jeho stabilitu a může vést k ztrátě kontroly.
- **Vždy používejte boční rukojeť. Rukojeť rádně utáhněte.** Boční rukojeť musí být používána vždy, aby byla stále zaručena ovladatelnost nářadí.
- **Vyvarujte se odskakování diamantového kotouče a také s kotoučem nezacházejte hrubě.** Dojde-li k takové situaci, zastavte nářadí a zkontrolujte, zda není popraskán nebo poškozen.
- **Nepokoušejte se provádět obloukové řezy.** Přílišné namáhání diamantového kotouče zvyšuje zátěž a náchylnost

ke kroucení nebo uváznutí kotouče v řezu a možnost zpětného rázu nebo prasknutí kotouče, což může vést k způsobení vážného zranění.

- S kotouči vždy manipulujte opatrně a řádně je ukládejte.
- **Nikdy neprovádějte řez na místě, ve kterém se mohou nacházet elektrické vodiče nebo potrubí.** Mohlo by dojít k vážnému úrazu.
- **NEŘEŽTE kovy pomocí diamantových kotoučů.**
- **NEPOUŽÍVEJTE brusné kotouče.**
- **VŽDY používejte zachytávač prachu.**
- **Nepoužívejte toto nářadí dlouhodobě.** Vibrace způsobené provozem tohoto nářadí mohou způsobit trvalé zdravotní problémy týkající se prstů, rukou a paží. Při práci s tímto nářadím používejte rukavice s dostatečnou vycpávkou, dodržujte časté přestávky a omezení týkající se pracovní doby s tímto nářadím.
- **Větrací otvory často kryjí pohybující se díly, a proto musíte na tuto část nářadí dávat pozor.** Volný oděv, šperky nebo dlouhé vlasy mohou být pohyblivými díly zachyceny.
- Závit montovaného příslušenství musí odpovídat závitů na hřídeli nářadí. U příslušenství upevňovaného pomocí přírub musí průměr upínacího otvoru příslušenství odpovídat polohovacímu průměru příruby. Příslušenství, které neodpovídá montážním prvkům na nářadí, se nebude otáčet rovnoměrně, bude nadměrně vibrovat a může způsobit ztrátu ovladatelnosti.
- Pracovní plocha kotoučů s prohloubeným středem musí být namontována pod rovinou okraje ochranného krytu. Nesprávně namontovaný kotouč, který přečíná přes okraj ochranného krytu, nemůže být odpovídajícím způsobem chráněn.

VAROVÁNÍ: *Není-li nářadí používáno, při odkládání postavte nářadí na stabilní povrch tak, aby nemohlo dojít k jeho pádu. Mohlo by dojít k vážnému úrazu.*

VAROVÁNÍ: *Doporučujeme vám používat proudový chránič s citlivostí minimálně 30 mA.*

Zbytková rizika

Přestože jsou dodržovány příslušné bezpečnostní předpisy a jsou používána bezpečnostní zařízení, určitá zbytková rizika nemohou být vyloučena. Tato rizika jsou následující:

- Poškození sluchu.
- Riziko zranění způsobeného odlétávajícími částicemi.
- Riziko popálení způsobeného kontaktem s horkým příslušenstvím, které se zahřálo během použití.
- Riziko zranění způsobeného dlouhodobým použitím nářadí.
- Zdravotní rizika způsobená vdechováním prachu vznikajícího při práci s betonem nebo zděvem.

Elektrická bezpečnost

Elektromotor je určen pouze pro jedno napájecí napětí. Vždy zkontrolujte, zda napájecí napětí sítě odpovídá napětí na výkonovém štítku.



Vaše nářadí DEWALT je chráněno dvojitou izolací v souladu s normou EN60745. Proto není nutné použití uzemňovacího vodiče.



VAROVÁNÍ: *Modely s napájecím napětím 115 V musí být používány s bezpečnostním izolačním transformátorem s uzemňovací mřížkou mezi primárním a sekundárním vinutím.*

Napájecí kabel může být vyměněn pouze v autorizovaném servisu DEWALT.

Výměna síťové zástrčky (pouze pro Velkou Británii a Irsko)

Budete-li instalovat novou zástrčku napájecího kabelu:

- Bezpečně zlikvidujte starou zástrčku.
- Připojte hnědý vodič k svorce pod napětím na nové zástrčce.
- Modrý vodič připojte k nulové svorce.



VAROVÁNÍ: *Na zemnicí svorku nebude připojen žádný vodič.*

Dodržujte montážní pokyny dodávané s kvalitními zástrčkami. Doporučená pojistka: 13 A.

Použití prodlužovacího kabelu

Je-li nutné použití prodlužovacího kabelu, použijte pouze schválený typ kabelu s 3 vodiči, který je vhodný pro příkon tohoto nářadí (viz **Technické údaje**). Minimální průřez vodiče je 1,5 mm². Maximální délka je 30 m.

V případě použití navinovacího kabelu odvířte vždy celou délku kabelu.

Obsah balení

Balení obsahuje:

- 1 Řezací nářadí
 - 1 Boční rukojeť
 - 1 Šestihranný klíč
 - 1 Kryt proti prachu
 - 1 Zajišťovací přírubu
 - 1 Podpěrnou přírubu
 - 1 Návod k použití
- Zkontrolujte, zda během přepravy nedošlo k poškození nářadí, jeho částí nebo příslušenství.
 - Před použitím věnujte dostatek času pečlivému prostudování a pochopení tohoto návodu.

Štítky na nářadí

Na tomto nářadí jsou následující piktogramy:



Před použitím si přečtěte návod k obsluze.



Používejte ochranu sluchu.



Používejte ochranu zraku.

Umístění datového kódu (obr. A)

Datový kód **19**, který obsahuje také rok výroby, je vytištěn na řezacím nářadí a na krytu proti prachu.

Příklad:

2020 XX XX

Rok výroby

Popis (obr. A, B)



VAROVÁNÍ: Nikdy neprovádějte žádné úpravy elektrického nářadí ani jeho součástí. Mohlo by dojít k poškození nebo k zranění.

- | | |
|---------------------------------------|---------------------------------|
| 1 Posuvný spínač | 10 Seřizovač hloubky řezu |
| 2 Tlačítko zajištění hřídele (obr. B) | 11 Šroub nastavení hloubky řezu |
| 3 Hřídel | 12 Snímatelná kolečka |
| 4 Boční rukojeť (obr. B) | 13 Přední tlačítko krytu |
| 5 Regulátor otáček | 14 Boční tlačítko krytu |
| 6 Systém pro odvod prachu | 15 Horní kryt |
| 7 Otočný port pro odvod prachu | 16 Spodní kryt |
| 8 Šroub objímky | 17 Zajišťovací příruba |
| 9 Kovová základna | 18 Podpěrná příruba |

Použití výrobku

Vaše řezací nářadí s krytem pro řezání je určeno pro profesionální práce při řezání zdiva. Není určeno pro práci s kovy a dřevem. Může být použito pouze pro suché řezání. Při použití odpovídajícího diamantového kotouče a odsavače prachu lze odstranit téměř všechny statický a vzdušný prach, který by jinak bez použití systému pro odsávání prachu mohl způsobit znečištění pracovního prostředí, nebo by mohl vytvářet zvýšené zdravotní riziko pro obsluhu nacházející se v bezprostřední blízkosti.

NEPOUŽÍVEJTE ve vlhkém prostředí nebo na místech s výskytem hořlavých kapalin nebo plynů.

Toto řezací nářadí s krytem je profesionální elektrické nářadí.

ZABRAŇTE dětem, aby se s tímto nářadím dostaly do kontaktu. Používají-li toto nářadí nezkušené osoby, musí být zajištěn odborný dozor.

- **Malé děti a nezkušené osoby.** Toto zařízení není určeno pro použití nedospělými nebo nezkušenými osobami bez dozoru.
- Tento výrobek není určen k použití osobami (včetně dětí) se sníženými fyzickými, smyslovými nebo duševními schopnostmi, s nedostatkem zkušeností a znalostí, pokud těmto osobám nebyl stanoven dohled osobou odpovědnou za jejich bezpečnost. Děti nesmí být nikdy ponechány s tímto výrobkem bez dozoru.

Antivibrační boční rukojeť

Antivibrační boční rukojeť nabízí vyšší komfort pro uživatele, protože absorbuje vibrace způsobované nářadím.

Systém odvodu prachu (obr. A)

Tento systém odvodu prachu **6** zabraňuje hromadění prachu v blízkosti krytu a vstupu do motoru, a minimalizuje množství prachu vnikajícího do skříně motoru.

Funkce plynulého rozběhu

Funkce plynulého rozběhu umožňuje pomalé zvýšené otáčky motoru, aby bylo zabráněno trhnutí nářadí při jeho spuštění. Tato funkce je užitečná zejména při práci v omezených prostorech.

Beznapěťová funkce

Beznapěťová funkce zabraňuje opětovnému spuštění nářadí, aniž by spínač neprovedl bezpečnostní cyklus, dojde-li k přerušení napájení.

Elektronická spojka

Elektronická spojka omezující moment snižuje maximální momentovou reakci přenášenou na uživatele nářadí v případě zaseknutí kotouče. Tato funkce také zabraňuje zastavení převodovky a elektromotoru. Tato spojka omezující moment byla nastavena již ve výrobním závodě a nemůže být nastavena.

SESTAVENÍ A NASTAVENÍ



VAROVÁNÍ: Před každým nastavením nebo před každou montáží nebo demontáží doplňků a příslušenství z důvodu snížení rizika vážného zranění nářadí vždy vypněte a odpojte toto nářadí od zdroje napájení. Ujistěte se, zda je spouštěcí spínač v poloze VYPNUTO. Náhodné spuštění může způsobit úraz.

Upevnění boční rukojeti (obr. B)



VAROVÁNÍ: Před použitím nářadí zkontrolujte, zda je rukojeť řádně utažena.

Zašroubujte boční rukojeť **4** pevně do jednoho z otvorů na jedné nebo druhé straně převodovky. Boční rukojeť musí být používána vždy, aby byla stále zaručena ovladatelnost nářadí.

Montáž a demontáž krytu pro řezání

Montáž krytu 125 mm DWE46225 (obr. A, C, D)



VAROVÁNÍ: Používání tohoto řezacího nářadí s ochranným krytem pro brusné práce není možné.

1. Stiskněte současně přední tlačítko krytu **13** a boční tlačítko krytu **14**, aby došlo k úplnému otevření krytu pro řezání (obr. D).
2. Povolte šroub objímky **8** na krytu pro řezání a srovnajte výstupky **20** na tomto krytu s drážkami **21** na převodové skříně řezacího nářadí.
3. Otočte tento kryt do požadované pracovní polohy. Z důvodu zajištění optimální účinnosti se musí ochranný kryt nacházet mezi hřídeli a obsluhou.
4. Řádně utáhněte šroub objímky **8**, aby došlo k zajištění krytu na převodové skříně. Nepoužívejte toto řezací nářadí s uvolněným ochranným krytem.

5. Chcete-li tento kryt sejmout, povolte šroub objímky, otočte kryt tak, aby byly srovnány výstupky s drážkami a sejměte tento kryt směrem nahoru.

POZNÁMKA: Tento ochranný kryt je z továrny přednastaven na průměr náboje skříňové převodovky. Dojde-li během času k uvolnění tohoto ochranného krytu, utáhněte znovu šroub objímky **8**.

POZNÁMKA: Nemůže-li být tento kryt zajištěn utažením šroubu objímky, nepoužívejte toto nářadí. Předějte nářadí a kryt do autorizovaného servisu, kde bude provedena požadovaná oprava nebo výměna.

Montáž a použití diamantových řezných kotoučů (obr. A, D, E)

! **VAROVÁNÍ:** S tímto krytem pro řezání mohou být použity pouze diamantové kotouče se záporným úhlem čela zubu. Nepoužívejte pojené brusné kotouče.

1. S ochranným krytem upevněným na tomto nářadí stiskněte současně přední tlačítko krytu **13** a boční tlačítko krytu **14**, aby došlo k úplnému otevření krytu pro řezání.
2. Nasadte podpěrnou přírubu **17** na hřídel **3**.
3. Nasadte kotouč **24** na zajišťovací přírubu **18** a umístěte oba díly na hřídel nářadí na podpěrnou přírubu. Vystředte kotouč na vyvýšeném středu podpěrné příruby.
4. Držte stisknuto zajišťovací tlačítko hřídele a utáhněte zajišťovací přírubu:
 - Utáhněte standardní zajišťovací přírubu pomocí klíče.
5. Po namontování diamantového řezného kotouče musí být ochranný kryt uzavřen současným stisknutím předního tlačítka krytu **13** a bočního tlačítka krytu **14**.
6. Chcete-li kotouč sejmout, stiskněte zajišťovací tlačítko hřídele a povolte zajišťovací přírubu.

Nastavení hloubky řezu (obr. A)

1. Uvolněte šroub nastavení hloubky řezu **11**.
2. Posuňte seřizovač hloubky řezu **10** do požadované polohy. Poznámka: Je-li kryt uzavřen, stiskněte přední tlačítko krytu **13**, aby došlo k otevření krytu. Tak bude usnadněna manipulace se seřizovačem hloubky řezu.
3. Utáhněte šroub nastavení hloubky řezu.

Odsávání prachu (obr. A, F)

! **VAROVÁNÍ:** Používejte s tímto příslušenstvím pouze elektrické nářadí doporučené společností DEWALT.

Chcete-li získat podrobnější informace o elektrickém nářadí DEWALT, které je kompatibilní s tímto příslušenstvím, kontaktujte prosím jeden z našich autorizovaných servisů, jehož adresa je uvedena zadní straně tohoto návodu, nebo získajte všechny podrobnosti o našem poproděním servisu, které jsou k dispozici na internetové adrese: www.2helpU.com.

! **VAROVÁNÍ:** Toto příslušenství musí být používáno se systémem pro odsávání prachu. VŽDY používejte schválený bezpečnostní obličejový štít nebo masku proti prachu.

POZNÁMKA: Ujistěte se, zda je hadice pevně připojena.

POZNÁMKA: Množství prachu zachyceného odsávacím zařízením závisí na jeho filtrovacím systému. Další informace naleznete v návodu pro obsluhu odsávacího zařízení. Všechna zařízení DEWALT pro zachytávání prachu jsou určena pro použití se spojkou DEWALT Airlock DWV9000.

1. Připojte spojku DWV9000 **22** k hadici vašeho zachytávajícího prachu **23**.
2. Odjistěte spojku DWV9000 **22** a nasuňte ji na otvor pro odvod prachu **7**.
3. Proveďte zajištění spojky DWV9000 **22**.

Běžné hadice odsávacího zařízení

Připevňte k otvoru pro odvod prachu **7** doporučenou hadici pro odsávání prachu.

Demontáž a montáž koleček (obr. G)

Tento kryt je dodáván se čtyřmi snímatelnými kolečky **12** na kovové základně **9**, která může být v případě potřeby odpojena.

1. Odstraňte pojistky **25** zajišťující kolečka na základně.
2. Sejměte kolečka.
3. Sejměte vodicí čep **26**.

Chcete-li kolečka znovu upevnit na základnu, zasuňte zpět vodicí čep, nasuňte kolečka na příslušné osy a zajistěte je pojistkami. Před použitím krytu se ujistěte, zda jsou všechna kolečka bezpečně upevněna.

POUŽITÍ

Pokyny pro použití

! **VAROVÁNÍ:** Vždy dodržujte bezpečnostní pokyny a platné předpisy.

! **VAROVÁNÍ:** Před každým nastavením nebo před každou montáží nebo demontáží doplňků a příslušenství z důvodu snížení rizika vážného zranění nářadí vždy vypněte a odpojte toto nářadí od zdroje napájení. Ujistěte se, zda je spouštěcí spínač v poloze VYPNUTO. Náhodné spuštění může způsobit úraz.

Správná poloha rukou (obr. H)

! **VAROVÁNÍ:** Z důvodu snížení rizika vážného zranění vždy používejte správný úchop nářadí, jako na uvedeném obrázku.

! **VAROVÁNÍ:** Z důvodu snížení rizika vážného zranění držte nářadí vždy bezpečně a očekávejte nenadálé reakce.

Správná poloha rukou vyžaduje, abyste měli jednu ruku na boční rukojeti **4** a druhou ruku na těle nářadí, jako na obr. H.

Regulátor otáček (obr. A)

Regulátor otáček nabízí další možnost ovládní a umožňuje, aby bylo toto nářadí použito v optimálních podmínkách vyhovujícím příslušenství i materiálu.

- Nastavte regulátor **5** na požadovanou úroveň. Otáčejte regulátorem nahoru pro vyšší otáčky a dolů pro nižší otáčky.

Posuvný spínač (obr. A)



UPOZORNĚNÍ: Při spuštění nářadí, během jeho použití, a dokud se kotouč nebo příslušenství nepřestane otáčet, držte pevně boční rukojeť a tělo nářadí, abyste neztratili kontrolu nad nářadím. Před odložením nářadí se ujistěte, zda došlo k úplnému zastavení kotouče.

POZNÁMKA: Pracuje-li nářadí v zátěži, neprovádějte jeho zapínání nebo vypínání, abyste zabránili jeho neočekávanému pohybu. Před kontaktem s povrchem obrobku nechejte nářadí dosáhnout maximálních provozních otáček. Před vypnutím zvedněte nářadí nad povrch pracovní plochy. Před odložením nářadí počkejte, dokud se kotouč zcela nezastaví.



VAROVÁNÍ: Před připojením nářadí k napájecímu zdroji se stisknutím a uvolněním zadní části spínače ujistěte, zda je posuvný spínač v poloze vypnuto. Po každém přerušení napájení nářadí, například při aktivaci přerušovače nebo jističe, při náhodném odpojení napájecího kabelu nebo při výpadku napájení se vždy výše uvedeným postupem ujistěte, zda je posuvný spínač v poloze vypnuto. Je-li posuvný spínač zajištěn v poloze zapnuto a je-li nářadí připojeno k elektrické síti, dojde k jeho okamžitému spuštění.

Chcete-li nářadí spustit, přesuňte posuvný spínač zapnuto/vypnuto 1 směrem k přední části nářadí. Chcete-li nářadí vypnout, uvolněte spínač zapnuto/vypnuto.

Chcete-li použít nepřetržitý provoz, posuňte spínač směrem k přední části nářadí a zatlačte přední část spínače dovnitř. Chcete-li nářadí v nepřetržitém provozu zastavit, stiskněte zadní část spínače a uvolněte jej.

Zajištění hřídele (obr. B)

Toto nářadí je vybaveno zajištěním hřídele 2, které zabraňuje otáčení hřídele při montáži nebo demontáži kotoučů. Používejte zajištění hřídele pouze po vypnutí nářadí, po vyjmutí baterie nebo po odpojení napájecího kabelu a po úplném zastavení nářadí.

POZNÁMKA: Z důvodu omezení rizika poškození nářadí nepoužívejte zajištění hřídele, je-li nářadí v chodu. Mohlo by dojít k poškození nářadí a namontované příslušenství by se mohlo uvolnit a způsobit zranění obsluhy.

Chcete-li hřídel zajistit, stiskněte tlačítko zajištění hřídele a otáčejte hřídelem, dokud nedojde k zablokování jeho pohybu.

Spárování a řezání (obr. A, H)

1. Nastavte požadovanou hloubku řezu, viz část **Nastavení hloubky řezu** v kapitole **Sestavení a nastavení**.
2. Před kontaktem nářadí s pracovní povrchem počkejte, dokud nářadí nedosáhne maximálních otáček.
3. Postavte se tak, aby byly otevřená spodní část krytu a kotouč otočeny směrem od vás.
4. Umístěte hranu 9 ochranného krytu na pracovní plochu a zahajte řezání zanořením kotouče do pracovní plochy. Po tomto zahájení ponorného řezu se horní kryt 15 zajistí na spodním krytu 16.

POZNÁMKA: Udržujte hranu ochranného krytu opřenou o pracovní plochu, abyste zajistili řádné odsávání prachu.

5. S krytem nastaveným v poloze, která je zobrazena na obr. H, pohybujte s nářadím podél pracovní plochy.

POZNÁMKA: Toto řezací nářadí může být použito POUZE v označeném směru.

6. Po ukončení řezu sejměte toto nářadí z pracovní plochy ještě před jeho vypnutím. Před odložením nářadí počkejte, dokud se zcela nezastaví.
7. Stiskněte boční tlačítko krytu 14, aby došlo k uvolnění horního krytu a zahajte nový ponorný řez.

ÚDRŽBA

Vaše elektrické nářadí DeWALT bylo zkonstruováno tak, aby pracovalo co nejdéle s minimálními nároky na údržbu. Řádná péče o nářadí a jeho pravidelné čištění vám zajistí jeho bezproblémový chod.



VAROVÁNÍ: Před každým nastavením nebo před každou montáží nebo demontáží doplňků a příslušenství z důvodu snížení rizika vážného zranění nářadí vždy vypněte a odpojte toto nářadí od zdroje napájení. Ujistěte se, zda je spouštěč spínače v poloze VYPNUTO. Náhodné spuštění může způsobit úraz.



Mazání

Vaše nářadí nevyžaduje žádný další mazání.



Čištění



VAROVÁNÍ: Jakmile se ve větracích drážkách hlavního krytu a v jejich blízkosti nahromadí prach a nečistoty, odstraňte je proudem suchého stlačeného vzduchu. Při provádění tohoto úkonu údržby používejte schválenou ochranu zraku a schválený respirátor.



VAROVÁNÍ: K čištění nekovových součástí nářadí nikdy nepoužívejte rozpouštědla nebo jiné agresivní látky. Tyto chemikálie mohou narušit materiály použité v těchto částech. Používejte pouze hadřík navlhčený v mýdlovém roztoku. Nikdy nedovolte, aby se do nářadí dostala jakákoli kapalina. Nikdy neponořujte žádnou část nářadí do kapaliny.

Doplňkové příslušenství



VAROVÁNÍ: Jiné příslušenství, než je příslušenství nabízené společností DeWALT, nebylo s tímto výrobkem testováno. Proto by mohlo být použití takového příslušenství s tímto nářadím velmi nebezpečné. Chcete-li snížit riziko zranění, používejte s tímto nářadím pouze příslušenství doporučené společností DeWALT.

Další informace týkající se vhodného příslušenství získáte u autorizovaného prodejce.

Ochrana životního prostředí



Třídte odpad. Výrobky a baterie označené tímto symbolem nesmí být vyhozeny do běžného domácího odpadu.

■ Výrobky a baterie obsahují materiály, které mohou být obnoveny nebo recyklovány, což snižuje poptávku po surovinách. Provádějte prosím recyklaci elektrických výrobků a baterií podle místních předpisů. Další informace najdete na internetové adrese www.2helpU.com.

ZÁRUKA

EVROPSKÁ ZÁRUKA NA ELEKTRICKÁ NÁŘADÍ DEWALT V TRVÁNÍ 1 ROKU

Společnost DEWALT je přesvědčena o kvalitě svých výrobků a poskytuje 1letou záruku pro profesionální uživatele tohoto výrobku. Tato záruka žádným způsobem neovlivní vaše smluvní práva jako profesionálního uživatele nebo vaše zákonná práva jako soukromého neprofesionálního uživatele. Tato záruka je platná ve všech členských státech EU a evropské zóny volného obchodu EFTA.

V souladu s platnými smluvními podmínkami evropské záruky na elektrické nářadí DEWALT, které jsou k dispozici u místního zástupce společnosti DEWALT, u autorizovaných prodejců nebo na internetové adrese **www.2helpU.com**, platí následující, pokud do 12 měsíců od data zakoupení dojde u vašeho výrobku DEWALT k závadě v důsledku vady materiálu nebo špatného výrobního zpracování, společnost DEWALT může zdarma vyměnit všechny vadné části, nebo dle vlastního uvážení, může zdarma vyměnit celou reklamovanou jednotku.

Společnost DEWALT si vyhrazuje právo odmítnout jakoukoli reklamaci v rámci této záruky, která není podle názoru zástupce autorizovaného servisu v souladu s uvedenými smluvními podmínkami evropské záruky DEWALT.

Budete-li vyžadovat reklamaci, kontaktujte nejbližšího autorizovaného prodejce nebo vyhledejte nejbližší autorizovaný servis DEWALT na internetu, v katalogu DEWALT nebo kontaktujte prodejce DEWALT na adrese, která je uvedena v tomto návodu.

Seznam autorizovaných prodejců DEWALT a všechny podrobnosti o našem poprodejním servisu naleznete na internetové adrese: **www.2helpU.com**.

STANLEY BLACK & DECKER CZECH REPUBLIC S.R.O.

Tůrkova 5b
149 00 Praha 4
Česká Republika
Tel.: 261 009 772
Fax: 261 009 784
Servis: 244 403 247
www.dewalt.cz
obchod@sbdinc.com

BAND SERVIS

K Pasekám 4440
760 01 Zlín
Tel.: 577 008 550,1
Fax: 577 008 559
www.bandservis.cz
bandservis@bandservis.cz

Právo na případné změny vyhrazeno.

12/2018

CZ ZÁRUČNÍ LIST

SK ZÁRUČNÝ LIST



TYP VÝROBKU:

CZ	Výrobní kód	Datum prodeje	Razítko prodejny Podpis
SK	Výrobný kód	Dátum predaja	Pečiatka predajne Podpis

CZ Dokumentace záruční opravy		SK Dokumentácia záručnej opravy				
CZ	Číslo	Datum příjmu	Datum zakázky	Číslo zakázky	Závada	Razítko Podpis
SK	Číslo dodávky	Dátum príjmu	Dátum opravy	Číslo objednávky	Porucha	Pečiatka Podpis

CZ
Adresy servisu
Band servis
Klášteřského 2
CZ-140 00 Praha 4
Tel.: 00420 244 403 247
Fax: 00420 241 770 167

CZ
Band servis
K Pasekám 4440
CZ-760 01 Zlín
Tel.: 00420 577 008 550,1
Fax: 00420 577 008 559
<http://www.bandservis.cz>

SK
Adresa servisu
Band servis
Paulínska ul. 22
SK-917 01 Trnava
Tel.: 00421 335 511 063
Fax: 00421 335 512 624