

**DEWALT®**

**[www.DEWALT.com](http://www.DEWALT.com)**

**DWE5615**

---

Dansk ( <i>oversat fra original brugsvejledning</i> )	6
Deutsch ( <i>Übersetzung der Originalanweisung</i> )	15
English ( <b>original instructions</b> )	25
Español ( <i>traducido de las instrucciones originales</i> )	34
Français ( <i>traduction de la notice d'instructions originale</i> )	44
Italiano ( <i>tradotto dalle istruzioni originali</i> )	53
Nederlands ( <i>vertaald vanuit de originele instructies</i> )	63
Norsk ( <i>oversatt fra de originale instruksjonene</i> )	73
Português ( <i>traduzido das instruções originais</i> )	81
Suomi ( <i>käännetty alkuperäisestä käyttöohjeesta</i> )	90
Svenska ( <i>översatt från de ursprungliga instruktionerna</i> )	98
Türkçe ( <i>orijinal talimatlardan çevrilmiştir</i> )	107
Ελληνικά ( <i>μετάφραση από τις πρωτότυπες οδηγίες</i> )	116

---

Fig. A

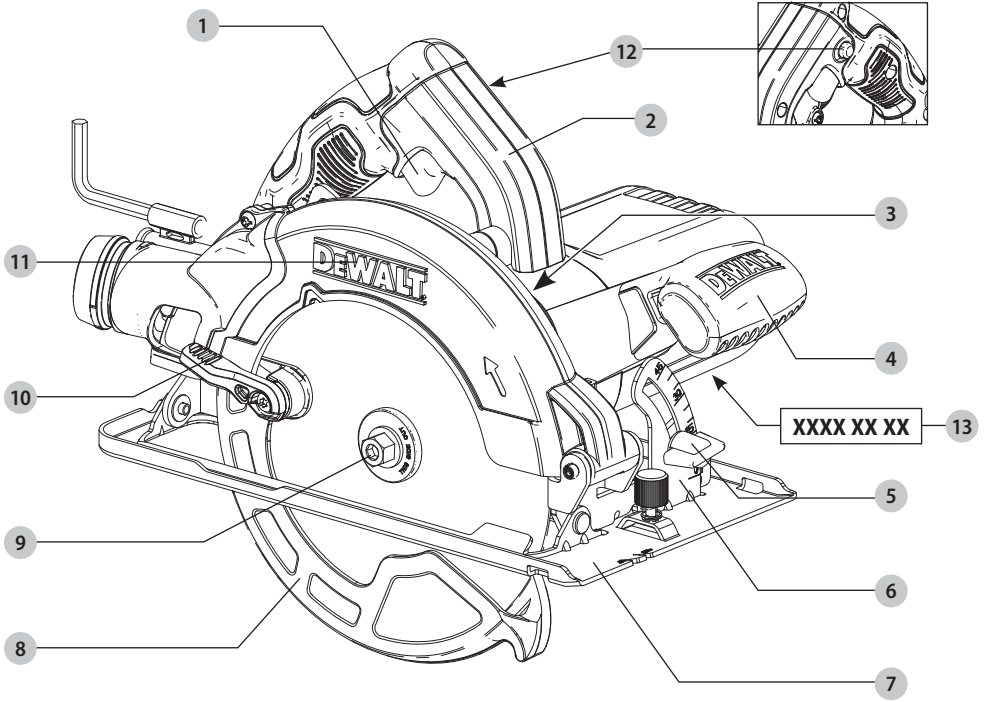


Fig. B

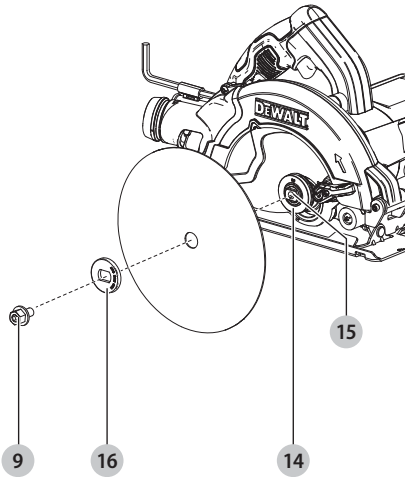


Fig. C

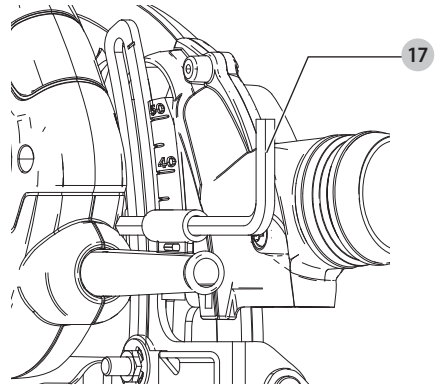


Fig. D

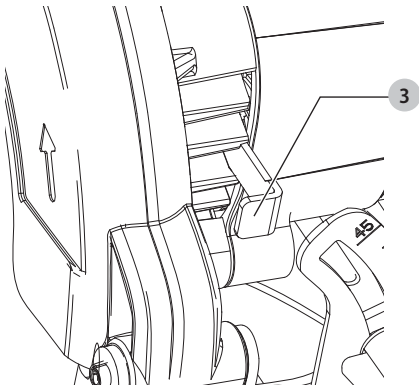


Fig. E

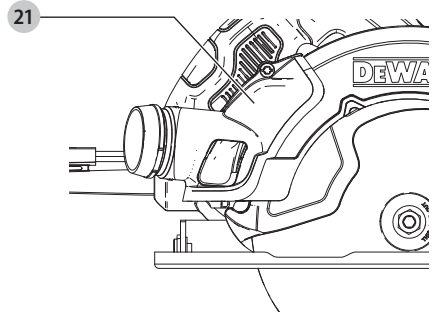


Fig. F

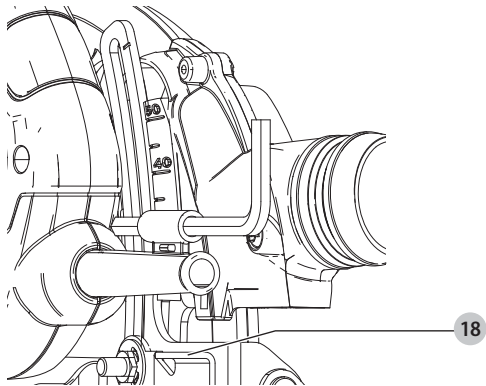


Fig. G

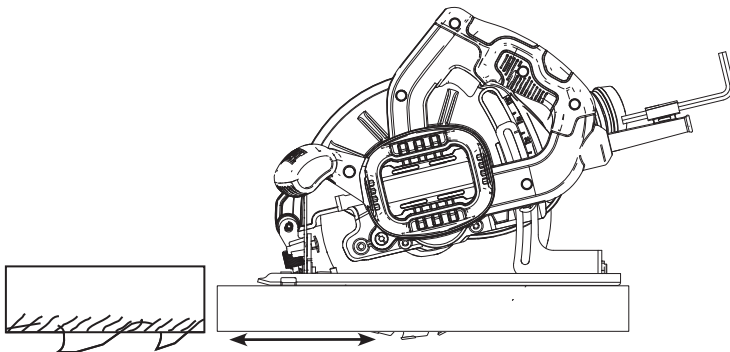


Fig. H

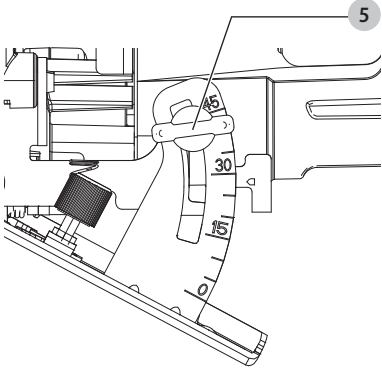


Fig. I

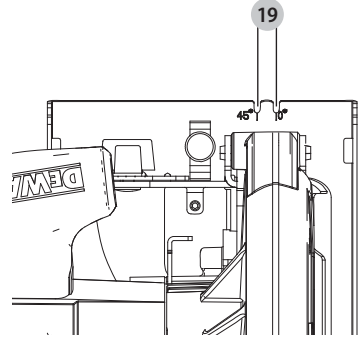


Fig. J

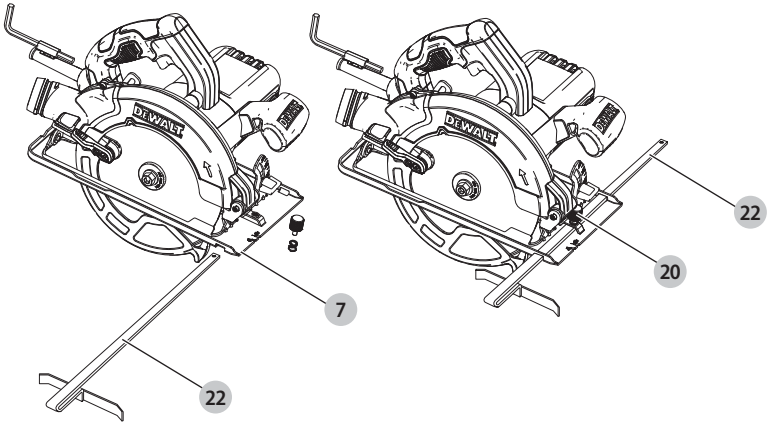


Fig. K

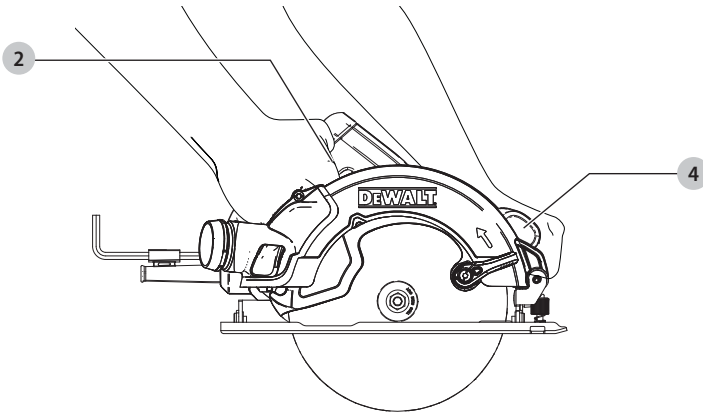


Fig. L

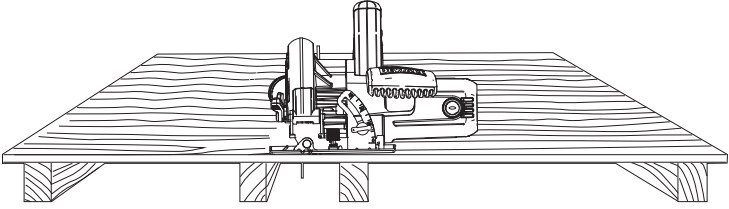


Fig. M

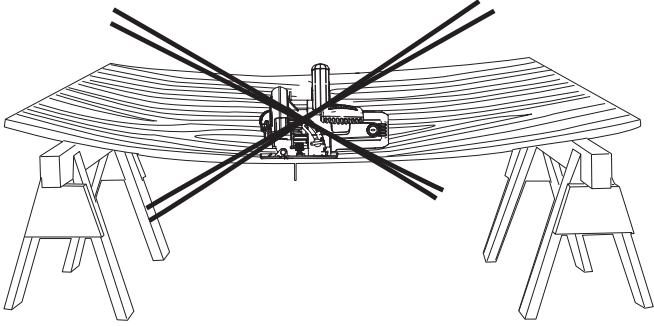


Fig. N

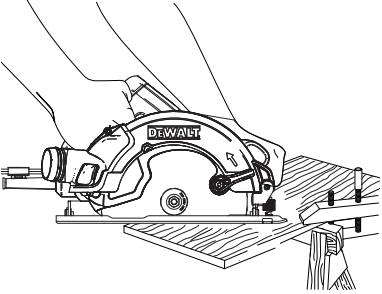


Fig. O

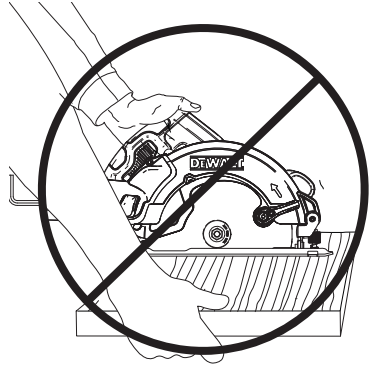


Fig. P

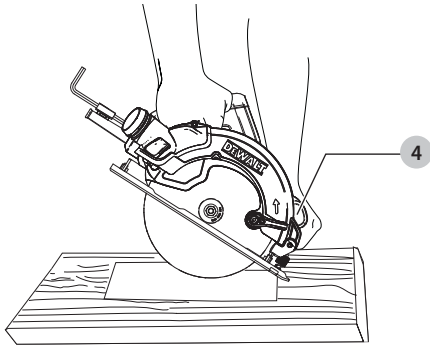


Fig. Q

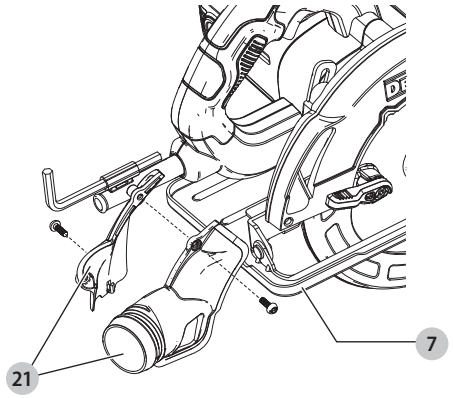


Fig. R

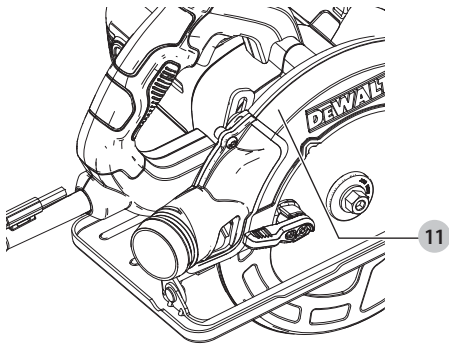
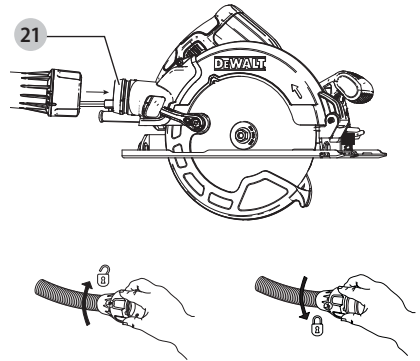


Fig. S



# RUNDSAV

## DWE5615

### Tillykke!

Du har valgt et DEWALT-værktøj. Mange års erfaring, ihærdig produktudvikling og innovation gør DEWALT én af de mest pålidelige partnere for professionelle brugere af elværktøj.

### Tekniske Data

		DWE5615
Spænding	$V_{AC}$	230
Type		1
Effektindgang	W	1500
Omdrejningstal ved ingen belastning	$\text{min}^{-1}$	5500
Klangediameter	mm	190
Maksimum skæredybde ved		
90°	mm	68
45°	mm	48
Klingeboring	mm	30
Justering af smigsnitvinkel		45°
Vægt	kg	4,0
Støjværdier og/eller vibrationsværdier (tri-ax vector sum) i henhold til EN62841-2-5:		
$L_{PA}$ (emissionslydtrykniveau)	dB (A)	93
$L_{WA}$ (lydeffektniveau)	dB (A)	101
K (usikkerhed med hensyn til det givne lydniveau)	dB (A)	3
Savning i træ		
Vibrationsemissionsværdi $a_{h,W} =$	$\text{m/s}^2$	4,8
Usikkerhed K =	$\text{m/s}^2$	1,8

Vibrations- og/eller støjemissionsniveauet, der er angivet i dette vejledningsark, er målt i overensstemmelse med en standardiseret test, der er angivet i EN62841 og kan anvendes til at sammenligne et værktøj med et andet. Det kan anvendes til en foreløbig eksponeringsvurdering.

**⚠ ADVARSEL:** Det angivne vibrations- og/eller støjemissionsniveau repræsenterer værktøjets hovedanvendelsesområder. Hvis værktøjet anvendes til andre formål, med andet tilbehør eller vedligeholdes dårligt, kan vibrations- og/eller støjemissionen imidlertid variere. Det kan markant forøge eksponeringsniveauet over den samlede arbejdsperiode.

Et estimat af eksponeringsniveauet for vibration og/eller støj bør også tage højde for de gange, hvor der slukkes for værktøjet, eller når det kører, men ikke bruges til arbejde. Det kan markant mindske eksponeringsniveauet over den samlede arbejdsperiode.

Identificer yderligere sikkerhedsforanstaltninger for at beskytte operatøren mod virkningerne af vibrationer og/eller støj, såsom: Vedligehold værktøjet og tilbehør, hold

hænderne varme (relevante for vibrationer), organisering af arbejdsmønstre.

### EF-Konformitetserklæring

#### Maskindirektiv



#### Rundsav DWE5615

DEWALT erklærer, at produkterne beskrevet under **Tekniske data** er udformet i overensstemmelse med: 2006/42/EF, EN62841-1:2015+AC:2015+A11:2022, EN62841-2-5:2014.

Disse produkter overholder også direktivet 2014/30/EU og 2011/65/EU. Kontakt DEWALT på følgende adresse for yderligere oplysninger eller se bagsiden af manualen.

Undertegnede er ansvarlig for kompilering af den tekniske fil og udsteder denne erklæring på vegne af DEWALT.

Markus Rompel  
Vicedirektør for Ingeniørarbejde, PTE-Europa  
DEWALT, Richard-Klinger-Strasse 11,  
65510, Idstein, Tyskland  
05.09.2022



**ADVARSEL:** Læs instruktionsvejledningen for at reducere risikoen for personskader.

### Definitioner: sikkerhedsretningslinjer

Nedenstående definitioner beskriver sikkerhedsniveauet for hvert enkelt signalord. Læs vejledningen og vær opmærksom på disse symboler.



**FARE:** Angiver en umiddelbart farlig situation, der medmindre den undgås, vil resultere i **død eller alvorlig personskade**.



**ADVARSEL:** Angiver en potentielt farlig situation, der medmindre den undgås, kunne resultere i **død eller alvorlig personskade**.



**FORSIGTIG:** Angiver en potentielt farlig situation, der medmindre den undgås, kan resultere i **mindre eller moderat personskade**.

**BEMÆRK:** Angiver en handling, der **ikke er forbundet med personskade**, men som **kan** resultere i **produktskade**.



Angiver risiko for elektrisk stød.



Angiver brandfare.



# GENERELLE SIKKERHEDSADVARSLER FOR ELVÆRKTØJER



**ADVARSEL:** Læs alle sikkerhedsadvarsler, instruktioner, illustrationer og specifikationer, der følger med dette elværktøj. Manglende overholdelse af alle nedenstående instruktioner kan medføre elektrisk stød, brand og/eller alvorlig personskade.

## GEM ALLE ADVARSLER OG INSTRUKTIONER TIL SENERE BRUG

Termen "elværktøj" i advarslerne refererer til dit elektroniske (ledning) eller batteribetjente (trådløse) elværktøj.

### 1) Sikkerhed i Arbejdsområdet

- Sørg for, at arbejdsområdet er rent og godt oplyst.** Rodede eller mørke områder giver anledning til ulykker.
- Undlad at benytte elektrisk værktøj i en eksplosionsfarlig atmosfære, som f.eks. ved tilstedeværelsen af brændbare væsker, gasser eller støv.** Elværktøj danner gnister, der kan antænde støv eller dampe.
- Hold børn og omkringstående på afstand, når der anvendes elektrisk værktøj.** Distractioner kan medføre, at du mister kontrollen.

### 2) Elektrisk Sikkerhed

- Stik på elektrisk værktøj skal passe til stikkontakten. Stikket må aldrig modificeres på nogen måde. Undlad at bruge adapterstik sammen med jordforbundet elektrisk værktøj.** Umodificerede stik og dertil passende stikkontakter reducerer risikoen for elektrisk stød.
- Undgå kropskontakt med jordforbundne overflader, såsom rør, radiatorer, komfurer og køleskabe.** Der er øget risiko for elektrisk stød, hvis din krop er jordforbundet.
- Undlad at udsætte elektrisk værktøj for regn eller våde forhold.** Hvis der trænger vand ind i et elektrisk værktøj, øges risikoen for elektrisk stød.
- Undlad at udsætte ledningen for overlast. Brug aldrig ledningen til at bære, trække værktøjet eller trække det ud af stikkontakten. Hold ledningen borte fra varme, olie, skarpe kanter og bevægelige dele.** Beskadigede eller sammenfiltrede ledninger øger risikoen for elektrisk stød.
- Når elektrisk værktøj benyttes udendørs, skal der anvendes en forlængerledning, som er egnet til udendørs brug.** Brug af en ledning, der er egnet til udendørs brug, reducerer risikoen for elektrisk stød.
- Hvis det ikke kan undgås at betjene et elektrisk værktøj i et fugtigt område, benyt en strømforsyning, der er beskyttet af en fejlstrømsafbryder.** Ved at benytte en fejlstrømsafbryder reduceres risikoen for elektrisk stød.

### 3) Personlig Sikkerhed

- Vær opmærksom, pas på hvad du foretager dig, og brug sund fornuft, når du benytter et elektrisk**

**værktøj. Betjen ikke værktøjet, hvis du er trætt, påvirket af narkotika, alkohol eller medicin.** Et øjeblikvis uopmærksomhed under anvendelse af et elektrisk værktøj kan forårsage alvorlig personskade.

- Brug personligt sikkerhedsudstyr. Bær altid beskyttelsesbriller.** Sikkerhedsudstyr, såsom støvmaske, skridsikre sikkerhedssko, sikkerhedshjelm eller høreværn, brugt når omstændighederne foreskriver det, reducerer omfanget af personskader.
- Undgå utilsigtet start. Sørg for, at der er slukket for kontakten, inden værktøjet tilsluttes en strømkilde og/eller batterienhed, samles op eller bæres.** Når elektrisk værktøj bæres med fingeren på kontakten eller tilsluttes, når kontakten er tændt, giver det anledning til ulykker.
- Fjern eventuelle justerings- eller skruenøgler, før det elektriske værktøj startes.** En skruenøgle eller anden nøgle, der bliver siddende på en roterende del af elektrisk værktøj, kan give anledning til personskade.
- Undlad at række for langt. Hold hele tiden en god fodstilling og balance.** Dette giver bedre kontrol af det elektriske værktøj, når uventede situationer opstår.
- Bær hensigtsmæssig påklædning. Bær ikke løst tøj eller smykker. Hold dit hår, tøj og handske væk fra bevægelige dele.** Løstsiddende tøj, smykker eller langt hår kan blive fanget i bevægelige dele.
- Hvis der anvendes støvudsugnings- eller støvopsamlingsudstyr, skal dette tilsluttes og anvendes rigtigt.** Anvendelse af støvopsamlingsudstyr kan begrænse farer forårsaget af støv.
- Lad ikke erfaringer fra hyppig brug af værktøjer medføre, at du bliver selvtilfreds og ignorerer sikkerhedsprincipperne for værktøjerne.** En skødesløs handling kan forårsage alvorlig skade i en brøkdæl af et sekund.

### 4) Anvendelse og Vedligeholdelse af Elektrisk Værktøj

- Undlad at bruge magt over for det elektriske værktøj. Brug det værktøj, der er bedst egnet til det arbejde, der skal udføres.** Værktøjet vil klare opgaven bedre og mere sikkert end den ydelse, som det er beregnet til.
- Undlad at benytte elektrisk værktøj, hvis kontakten ikke tænder og slukker for det.** Alt elektrisk værktøj, der ikke kan kontrolleres med kontakten, er farligt og skal repareres.
- Træk stikket ud af stikkontakten og/eller batterienheden, hvis aftagelig, fra det elektriske værktøj, før det elektriske værktøj justeres, dets tilbehør udskiftes, eller det stilles til opbevaring.** Sådanne forebyggende sikkerhedsforanstaltninger mindsker risikoen for, at værktøjet startes utilsigtet.
- Opbevar elektrisk værktøj uden for rækkevidde af børn, og tillad ikke personer, som ikke er bekendt med dette elektriske værktøj eller disse instruktioner, at betjene værktøjet.** Elektrisk værktøj

er farligt i hænderne på personer, som ikke er instrueret i brugen deraf.

- e) **Vedligeholdelse af elektrisk værktøj. Undersøg om bevægelige dele sidder skævt, binder eller er gået itu såvel som andre forhold, der kan påvirke betjeningen af værktøjet. Hvis det elektriske værktøj er beskadiget, skal det repareres før brug.** Mange ulykker er forårsaget af dårligt vedligeholdt værktøj.
- f) **Hold skæreværktøj skarpe og rene.** Ordentligt vedligeholdt skæreværktøj med skarpe skærekanten har mindre tilbøjelighed til at binde og er lettere at styre.
- g) **Brug elektrisk værktøj, tilbehør, bor, osv. i overensstemmelse med disse instruktioner, idet der tages hensyn til arbejdsforholdene og den opgave, som skal udføres.** Brug af elektrisk værktøj til andre opgaver end dem, det er beregnet til, kan resultere i en farlig situation.
- h) **Hold håndtag og håndtagsflader tørre, rene og fri for olie og smørelse.** Glatte håndtag og gribeplader giver ikke mulighed for sikker håndtering og styring af værktøjet i uventede situationer.

## 5) Service

- a) **Elektrisk værktøj skal serviceres af en kvalificeret servicetekniker, som udelukkende benytter identiske reservedele.** Derved sikres det, at værktøjets driftssikkerhed opretholdes.

## Sikkerhedsinstruktioner for alle save

### Skæreprocedurer

- a) **⚠ FARE: Hold hænderne væk fra skæreområdet og klingen. Hold din anden hånd på ekstrahåndtaget eller på motorhuset.** Hvis begge hænder holder på saven, kan de ikke blive skåret af klingen.
- b) **Ræk ikke ind under arbejdsemnet.** Beskyttelseskærmen kan ikke beskytte dig imod klingen under arbejdsemnet.
- c) **Justér skæredybden til tykkelsen på arbejdsemnet.** Mindre end én hel tand på klingen må være synlig under materialet.
- d) **Hold aldrig det arbejdsemne, der skal skæres i dine hænder eller på tværs af din ben under skæring. Fastgør arbejdsemnet til et stabilt underlag.** Det er vigtigt at understøtte arbejdsemnet ordentligt for at minimere, at klingen binder eller tab af kontrol og personskaade.
- e) **Hold kun fast i elværktøjet ved hjælp af de isolerede håndtagsflader, når der skal saves i emner, hvor skæreværktøjet kan berøre skjulte ledninger eller sit eget kabel.** Ved kontakt med en strømførende ledning bliver elværktøjets blotlagte metaldele også strømførende, så brugeren får stød.
- f) **Ved langsnitning brug altid et langsnitnålæg eller et lige hjørnestyk.** Dette forbedrer skærenøjagtigheden og reducerer risikoen for, at klingen binder.
- g) **Brug altid klinger med den korrekte størrelse og form (diamant kontra rund) spændehuller.** Klinger,

som ikke passer til det monterede hardware på saven, vil køre skævt og medføre tab af kontrol.

- h) **Brug aldrig beskadigede eller ukorrekte klingspændeskiver eller bolte.** Klingspændeskiverne og boltene er blevet specielt designet til din sav til optimal ydeevne og driftssikkerhed.

## EKSTRA SIKKERHEDSINSTRUKTIONER FOR ALLE SAVE

### Årsager til og forebyggelse af tilbageslag:

- **Tilbageslag er en omgående reaktion på en savklinge, der er blokeret, binder eller sidder skævt, og medfører en ukontrolleret sav, som kører ud og ind af arbejdsemnet imod operatøren;**
- **Når klingen er blokeret eller binder stramt, når skæringen lukker sammen, standser klingen, og motorreaktionen driver hurtigt enheden tilbage imod operatøren;**
- **Hvis klingen bliver forvredet eller skævvredet i savsnittet, kan tænderne på det bagerste hjørne af klingen grave ind i træets overflade og medføre, at klingen arbejder sig op af snittet og springer tilbage imod operatøren.**

Et tilbageslag opstår som følge af forkert brug eller ved misbrug af saven. Det kan undgås ved at følge nedenstående forholdsregler:

- a) **Hold godt fast i saven med begge hænder, og anbring armene, så de kan holde saven i tilfælde af et tilbageslag. Anbring din krop på den ene side af klingen, men ikke på linje med klingen.** Tilbageslag kan få saven til at springe baglæns, men tilbageslagskræfterne kan styres af operatøren, hvis der tages korrekte forhåndsregler.
- b) **Slip startknappen, og hold saven stille i materialet, indtil klingen er helt stoppet, hvis klingen sætter sig fast, eller der opstår nogen form for uregelmæssighed under arbejdet. Forsøg aldrig at fjerne saven fra arbejdet eller at trække saven tilbage, mens klingen er i bevægelse, da der ellers kan forekomme et tilbageslag.** Find ud af, hvorfor hjulet har sat sig fast, og træf passende forholdsregler, så det ikke kan ske igen.
- c) **Når en sav genstartes i et arbejdsemne, centrér savklingen i snittet og kontrollér, at savtænderne ikke sidder fast i materialet.** Hvis en savklinge binder, kan den arbejde sig ud af arbejdsemnet eller forårsage tilbageslag, når saven genstartes.
- d) **Understøt større plader for at minimere risikoen for, at klingen klemmes fast, og der opstår et tilbageslag. Store paneler har en tendens til at synke under deres egen vægt.** Der skal placeres understøtninger under panelet på begge sider, tæt ved skærelinjen og tæt ved panelets hjørne.
- e) **Brug ikke sløve eller beskadigede klinger.** Uskarpe klinger eller klinger, der ikke er sat rigtig fast, giver en smal skærerille, som medfører friktion og bevirker, at klingen kan sætte sig fast, og at der kan opstå tilbageslag.

- f) **Klingedybde og smigskårne regulerende låseudløser skal være strammet og sikret, før snittet foretages.** Hvis klingens forskubber sig under arbejdet, kan den sætte sig fast, eller der kan opstå et tilbageslag.
- g) **Vær især forsigtig, hvis der skal udføres et "dyksnit" i et uoverskueligt område, f.eks. i en eksisterende væg.** Klingens, der skal dykke ned, kan skære genstande, som kan medføre tilbageslag.

## Sikkerhedsinstruktioner for funktion af nederste beskyttelsesskærm

- a) **Kontroller inden brug, at den nederste skærm er helt lukket. Arbejd ikke med saven, hvis den nederste beskyttelsesskærm ikke kan bevæges frit og øjeblikkeligt kan omslutte klingens. Spænd eller bind aldrig den nederste beskyttelsesskærm i åben position.** Hvis saven tages ved et uheld, kan den nederste beskyttelsesskærm være bøjet. Hæv den nederste beskyttelsesskærm med tilbagetrækningshåndtaget og sørg for, at den kan bevæges frit og ikke rører ved klingens eller andre dele, i alle hjørner og dybder af snittet.
- b) **Kontroller, at den nederste skærms fjeder fungerer. Hvis beskyttelsesskærmen og fjederen ikke virker korrekt, skal de serviceres før brug.** Den nederste beskyttelsesskærm kan virke træg på grund af ødelagte dele, klæbrige efterladenskaber eller opbygning af efterladenskaber.
- c) **Den nederste beskyttelsesskærm må kun trækkes ud manuelt i forbindelse med særlige snit, f.eks. "indsnit" og "kombinerede snit."** Hæv den nederste beskyttelsesskærm med tilbagetrækningshåndtaget, og lige så snart klingens skærer ind i materialet, skal den nederste beskyttelsesskærm udløses. Ved al anden savning bør den nederste beskyttelsesskærm køre automatisk.
- d) **Kontrollér altid, at den laveste beskyttelsesskærm dækker klingens, før saven anbringes på bænken eller gulvet.** En ubeskyttet klinge under friløb vil få saven til at gå tilbage og skære alt, hvad den støder på i sin bane. Vær opmærksom på den tid, det tager for klingens at stoppe, efter der er slukket for kontakten.

## Ekstra sikkerhedsinstruktioner for rundsav

- **Bær høreværn.** Udsættelse for støj kan medføre høretab.
- **Bær en støvmaske.** Udsættelse for støvpartikler kan medføre åndedrætsbesvær og mulige skader.
- **Anvend ikke klinger med længere eller mindre diameter end anbefalet.** For korrekt vurdering af klinger, se de tekniske data. Brug kun de klinger, der er angivet i denne manual, der opfylder EN 847-1.
- **Brug kun savklinger, der er mærket med en hastighed lig med eller højere end hastigheden angivet på værktøjet.**
- **Undgå at overophede savklingens spids.**
- **Installér støvudsugningsåbningen i saven inden brug.**
- **Brug aldrig slibeskæringshjul.**
- **Anvend ikke vandfødningstilbehør.**

- **Brug klemmer eller en anden praktisk måde på at sikre og understøtte arbejdsmønt til et stabilt underlag.** Hvis du holder fast i arbejdsmønt med din hånd eller krop, vil det være ustabil, og det kan medføre, at du mister kontrollen over det.

## Restrisici



**ADVARSEL:** Vi anbefaler at bruge en fejlstrømsbeskyttelse med en nominal fejlstrøm på 30 mA eller derunder.

På trods af overholdelsen af de relevante sikkerhedsregler og brug af sikkerhedsudstyr kan visse restrisici ikke undgås. Disse omfatter:

- Hørenedsættelse.
- Risiko for personskade som følge af flyvende partikler.
- Risiko for forbrænding ved at røre ved tilbehør, der bliver varmt under betjening.
- Risiko for personskade som følge af forlænget brug.

## GEM DISSE INSTRUKTIONER

## EI-sikkerhed

Elmotoren er kun designet til én spænding. Kontrollér altid, at strømforsyningen svarer til spændingen på mærkepladen.



Dit DeWALT værktøj er dobbelt isoleret i overensstemmelse med EN62841; og der kræves derfor ingen jordleder.

Hvis netledningen beskadiges, må den kun udskiftes af DeWALT eller et autoriseret serviceværksted.

**BEMÆRK:** Dette udstyr er beregnet for tilslutning til et strømforsyningssystem med en maksimal tilladelig systemimpedans  $Z_{max}$  på 0,214  $\Omega$  ved interfacepunktet (strømforsyningsskabs) på brugerens forsyning. Brugeren skal sikre, at denne enhed kun tilsluttes til et strømforsyningssystem, der opfylder ovenstående krav. Hvis det er nødvendigt, kan brugeren rette henvendelse til el-selskabet for at høre om systemimpedansen ved interfacepunktet.

## Udskiftning af lysnetstik (kun Storbritannien og Irland)

Hvis et nyt lysnetstik skal monteres:

- **Bortskaf det gamle stik på en sikker måde.**
- **Tilslut den brune ledning til polklemmen i stikket.**
- **Tilslut den blå ledning til den neutrale klemme.**



**ADVARSEL:** Der skal ikke tilsluttes til jordklemmen.

Følg de monteringsinstruktioner, der følger med stik af god kvalitet. Anbefalet sikring: 13 A.

## Brug af forlængerledning

Hvis du har brug for en forlængerledning, brug en godkendt 3-koret forlængerledning, der passer til dette værktøjs effektforbrug (se **Tekniske data**). Den minimale lederstørrelse er 1,5 mm<sup>2</sup>; den maksimale længde er 30 m.

Ved brug af en ledningstrømler skal ledningen altid ruller helt ud.

## Pakkens indhold

Pakken indeholder:

- 1 Rundsav
- 1 Cirkulær savklinge
- 1 Sekskantnøgle
- 1 Parallellanslag
- 1 Støvudsugningstud
- 1 Brugsanvisning
- *Kontroller for eventuelle skader på værktøjet, dele og tilbehør, der kan være opstået under transport.*
- *Tag dig god tid til grundigt at læse og forstå denne brugsanvisning før brug.*

## Mærkning på værktøjet

Følgende piktogrammer er vist på værktøjet:



Læs brugsvejledningen før brug.



Bær høreværn.



Brug øjeværn.

## Datokodeposition (Fig. A)

Datokoden **13**, der også inkluderer produktionsåret, er tryk på huset.

Eksempel:

2022 XX XX  
Produktionsår

## Beskrivelse (Fig. A)



**ADVARSEL:** Du skal aldrig modificere elværktøjet eller dele af det. Det kan medføre skade eller personskade.

- 1 Udløserkontakt
- 2 Hovedhåndtag
- 3 Klingelås
- 4 Ekstrahåndtag
- 5 Låsegreb til justering af smigsnit
- 6 Justeringsmekanisme for skråningsvinkel
- 7 Fundamentsplade
- 8 Nederste klinges beskyttelsesskærm
- 9 Klingens fastspændingsskrue
- 10 Nederste beskyttelsesskærmsgreb
- 11 Øverste klinges beskyttelsesskærm
- 12 Låseknop

## Tilsigtet anvendelse

Denne kraftige rundsav er designet til professionelle trækskæringsopgaver.

Må **IKKE** anvendes under våde forhold eller i nærheden af brændbare væsker eller gasser.

Denne kraftige sav er et professionelt elværktøj.

**LAD IKKE** børn komme i kontakt med værktøjet. Uerfarne brugere må ikke anvende dette værktøj uden opsyn.

- **Små børn og svagelige personer.** Dette værktøj er ikke beregnet til at blive brugt af små børn og personer med fysisk eller psykisk funktionsnedsættelse uden opsyn.
- Dette produkt er ikke beregnet til at blive brugt af personer (inklusive børn) med nedsatte fysiske, sensoriske eller mentale evner, eller som mangler erfaring, kendskab eller færdigheder, medmindre de er under opsyn af en person, der er ansvarlig for deres sikkerhed. Børn må aldrig efterlades alene med dette produkt.

## SAMLING OG JUSTERING



**ADVARSEL:** For at reducere risikoen for personskade skal du slukke for værktøjet og afbryde det fra strømkilden, inden der foretages justeringer, eller der fjernes/monteres tilbehør eller ekstraudstyr. Utilsigtet start kan medføre kvæstelser.

## Udskiftning af klinger

### Sådan installeres klingens (Fig. A–C)



**ADVARSEL:** Kobl værktøjet fra strømkilden før service, justering, installation eller fjernelse af tilbehør.

1. Placer den indvendige klemskive **14** korrekt på savspindlen **15**.
2. Træk den nederste klinges beskyttelsesskærm **8** tilbage og anbring klingens på savspindlen imod den indvendige klemskive og kontrollér, at klingens drejer i den rigtige retning (retningen på rotationsspilens på savklingen og tanden skal pege i den samme retning som retningen på rotationsspilens på den nederste klinges beskyttelsesskærm). Gå ikke ud fra at det trykke på klingens altid vil vende imod dig, når klingens er korrekt monteret. Når du trækker den nederste klinge beskyttelsesskærm tilbage for at montere klingens, kontrollér tilstanden og betjeningen af den nederste klinge beskyttelsesskærm for at sikre, at den virker korrekt. Kontrollér at den kan bevæges frit og ikke rører ved klingens eller andre dele, i alle hjørner og dybder af snittet.
3. Sæt den udvendige klemskive **16** på savspindlen med den store flade overflade imod klingens med smigsiden vendende udad.
4. Skru klingens fastspændingsskrue **9** på savspindlen med hånden (skruen har venstrehåndsgvind og skal drejes mod uret for at blive spændt).
5. Tryk på klingelåseknappen **3**, mens savspindlen drejes med sekskantnøglen **17**, indtil klingelåsen falder i hak, og klingens holder op med at rotere.
6. Spænd klingens fastspændingsskrue stramt med klingeskruenøglen.

**BEMÆRK:** Aktivér aldrig klingelåsen, mens saven kører, og forsøg aldrig at stoppe værktøjet sådan. Start aldrig savens, mens klingelåsen er aktiveret. Det ødelægger savens.

### Sådan udskiftes klingens (Fig. A–C)



**ADVARSEL:** Kobl værktøjet fra strømkilden før service, justering, installation eller fjernelse af tilbehør.

1. For at løse klingens fastspændingsskrue **9** skal du trykke ned på klingelåseknappen **3** og dreje savspindlen med sekskantnøglen **17**, indtil klingelåsen falder i hak, og klingens holder op med at rotere. Med klingelåsen aktiveret, drej klingens fastspændingsskrue med uret med sekskantnøglen (skruen har venstre gevind og skal drejes mod uret for at blive løst).
2. Fjern kun klingens fastspændingsskrue **9** og den udvendige klemskive **16**. Fjern den gamle klinge.
3. Rens al savstøv ud, som kan have samlet sig i beskyttelsesskærmen eller i klemskiveområdet og kontrollér betjeningen af den nederste klinges beskyttelsesskærm som tidligere forklaret. Smør ikke dette område.
4. Vælg den rigtige klinge til opgaven (se **Klinger**). Anvend altid klinger med den korrekte størrelse (diameter) med den rigtige størrelse og form på det midterste hul for montering på savspindlen. Sørg altid for at den maksimalt anbefalede hastighed (o/min) på savklingen opfylder eller overstiger savens hastighed (o/min).
5. Følg trinene 2 til 6 under **Sådan installeres klingen**, idet du sørger for, at klingen vil rotere i den rigtige retning.

### Nederste klinges beskyttelsesskærm



**ADVARSEL:** Den nederste klinges beskyttelsesskærm er en sikkerhedsfunktion, som nedsætter risikoen for alvorlig personskade. Anvend aldrig saven, hvis den nederste beskyttelsesskærm mangler, er beskadiget, forkert monteret eller ikke virker korrekt. Stol ikke på at den nederste klinges beskyttelsesskærm vil beskytte dig under alle omstændigheder. Din sikkerhed afhænger af de følgende advarsler og forholdsregler lige såvel som korrekt betjening af saven. Kontrollér at den nederste klinges beskyttelsesskærm er ordentligt lukket før hver anvendelse. Hvis den nederste klinges sikkerhedsskærm mangler eller ikke virker korrekt, skal du få saven undersøgt, før du bruger den. For at sikre produktsikkerhed og -pålidelighed skal reparationer, vedligeholdelse og justeringer udføres af et autoriseret serviceværksted eller en anden kvalificeret serviceorganisation, som altid bruger identiske udskiftingsdele.

### Kontrol af den nederste beskyttelsesskærm (Fig. A)

1. Slå værktøjet fra og frakobl det fra strømkilden.
2. Drej det nederste beskyttelsesskærmsgreb **10** fra helt lukket position til helt åben position.
3. Slip grebet og iagttag, at beskyttelsesskærmen **8** vender tilbage til helt lukket position.

Værktøjet skal efterses af et kvalificeret serviceværksted, hvis det:

- ikke vender tilbage til helt lukket position,
- bevæger sig springende eller langsomt eller
- kommer i kontakt med klingens eller nogen del af værktøjet i alle vinkler og skæredybder.

### Justering af snitdybde (Fig. F, G)

1. Løft dybdejusteringsgrebet **18** for at løsn.
2. Du opnår den korrekte skæredybde ved at rette det passende mærke på dybdejusteringsremmen ind efter indhakket på øverste klingens beskyttelsesskærm.
3. Spænd dybdejusteringsgrebet.
4. For den mest effektive skærehandling ved hjælp af en savklinge i hårdtmetal, indstil dybdejusteringen, således at omkring halvdelen af en tand projekteres under overfladen på det træ, der skal skæres.
5. I Fig. F, G vises en metode til at kontrollere den korrekte skæredybde. Læg et stykke af det materiale, som du planlægger at save i, langs med klingens som vist i figuren og iagttag hvor meget tanden projekterer under materialet.

### Justering af dybdejusteringsgrebet (Fig. F, G)

Det kan være en fordel at justere dybdejusteringsgrebet **18**. Den kan løsn sig med tiden og ramme fundamentspladen før fastspænding.

#### Sådan strammes grebet

1. Hold dybdejusteringsgrebet **18** og løsn låsemøtrik.
2. Justér dybdejusteringsgrebet ved at dreje det i den ønskede retning ca. 1/8 omdrejning.
3. Spænd igen møtrikken.

### Justering af smigsnitvinkel (Fig. H)

Den fulde rækkevidde af smigjustering er fra 0 ° til 50 °. Kvadranten er graderet i trin på 1 °. På forsiden af saven er der en mekanisme til justering af smigsnitvinkel bestående af en kalibreret kvadrant og et justeringsgreb til smigsnit **5**.

#### Sådan indstilles saven til et smigsnit

1. Løsn justeringsgrebet til smigsnit **5** (mod uret) og vip skoen (**7**, Fig. A) til den ønskede vinkel ved at justere markøren med det ønskede vinkelmærke.
2. Stram igen grebet godt (med uret).

### Savsuitsindikator (Fig. I)

Foran på savskoens findes en savsuitsindikator **19** for vertikal og smigskæring. Denne indikator gør det muligt for dig at styre saven langs med skærelinjerne, der er markeret på det materiale, der skæres. Savsuitsindikatoren lines op med venstre (indvendige) side af savklingen, som laver kær eller "snit" skæringen ved at den bevægelige klinge falder til højre for indikatoren. Styr langs med opskæringslinjen tegnet med blyant, således at savsnittet falder ned i affalds- eller overskudsmaterialet.

### Montering og justering af det parallelle anslag (Fig. J)

Den parallelle afskærmning **22** bruges til at skære parallelt op til hjørnet på arbejdsområdet.

#### Montering

1. Løsn parallelanslagets justeringsgreb **20** for at lade parallelanslaget passere.



2. Indsæt den parallelle afskærmning i fundamentalspladen **7** som vist.
3. Stram parallelanslagets justeringsgreb.

### Justering

1. Løsn parallelanslagets justeringsgreb og indstil parallelanslaget til den ønskede bredde. Justeringen kan aflæses på skalaen for parallelanslaget.
2. Stram parallelanslagets justeringsgreb.

## Montering af

### støvopsamlingstuden (Fig. F, Q, R)

Din DWE5615 rundsav er forsynet med en støvopsamlingstude.

#### Sådan installeres støvopsamlingstuden

1. Løsn dybdejusteringsgrebet helt (Fig. F, **18**).
2. Anbring fundamentalspladen **7** i den laveste position.
3. Ret venstre halvdel af støvopsamlingstuden **21** ind over øverste klingens beskyttelsesskærm **11** som vist.
4. Indsæt skruer og skru dem godt fast.

## Før brugen

- Sørg for at beskyttelsesskærmene er blevet korrekt monteret. Savklingens beskyttelsesskærm skal stå i lukket position.
- Sørg for, at savklingen roterer i pilens retning på klingens.
- Anvend ikke meget slidte savklinger.

## BETJENING

### Brugsvejledning



**ADVARSEL:** Overhold altid sikkerhedsvejledningen og de gældende regler.



**ADVARSEL:** For at reducere risikoen for personskade skal du slukke for værktøjet og afbryde det fra strømkilden, inden der foretages justeringer, eller der fjernes/monteres tilbehør eller ekstraudstyr. Utsigtet start kan medføre kvæstelser.

### Korrekt håndposition (Fig. K)



**ADVARSEL:** For at reducere risikoen for alvorlig personskade, skal du **ALTID** anvende den rette håndposition som vist.



**ADVARSEL:** For at reducere risikoen for alvorlige kvæstelser skal du **ALTID** holde godt fast i tilfælde af en pludselig reaktion.

Det er nødvendigt at placere den ene hånd på hovedhåndtaget **2** og den anden hånd på hjælpehåndtaget **4** for korrekt håndposition.

### Til- og frakobling (Fig. A)

Af sikkerhedsårsager er udløserkontakten **1** på dette værktøj udstyret med en startspærreknop **12**.

Tryk på startspærreknappen for at låse værktøjet op.

Du tænder for værktøjet ved at trykke på udløserkontakten. Så snart udløserkontakten er udløst, aktiveres startspærreknappen automatisk for at forebygge, at maskinen startes utilsigtet.

**BEMÆRK:** Slå ikke værktøjet til eller fra, når savklingen rører ved arbejdsemnet eller andre materialer.

### Understøtning af arbejdsemne (Fig. L–O)



**ADVARSEL:** Det er vigtigt at understøtte arbejdet korrekt og at holde saven godt fast for at forhindre tab af kontrol, som kan forårsage personskade. Figur K illustrerer korrekt håndstøtte af saven. Hold godt fast i saven med begge hænder, og anbring kroppen og armen, så du kan holde saven i tilfælde af et tilbageslag. SLUK ALTID VÆRKTØJET OG TAG BATTERIET UD INDEN EVT. JUSTERINGER!

Figur K viser korrekte savepositioner. Bemærk, at hænderne skal holdes væk fra skæremrådet. Du undgår tilbageslag understøtte pladen eller panelet TÆT ved snittet (Fig. J). Understøt IKKE pladen eller panelet på afstand af snittet (Fig. J). Anbring arbejdsemnet med den "gode" side – den med det pæneste udseende – nedad. Saven skærer opad, så alle splinter vil komme på den arbejdsflade, der vender opad, når du saver.

### Savning (Fig. L–N)

Anbring den bredeste del af savens fundamentalsplade på den del af arbejdsemnet, som er solidt understøttet og ikke på den del, som vil falde af, når der er savet. Som eksempler viser Fig. K den RIGTIGE måde på at skære enden af en plade. Spænd altid arbejdsemnet fast. Prøv aldrig at holde fast i korte stykker med hånden! (Fig. L) Husk at understøtte fritbærende eller uafhængende materiale. Vær forsigtig når du saver materiale nedefra.

Kontroller at saven har nået op på sin fulde hastighed, før klingens kommer i kontakt med det materiale, der skal saves. Hvis du starter saven med klingens imod det materiale, der skal saves eller skubbes fremad i snittet, kan det resultere i tilbageslag. Skub saven fremad ved en hastighed, som tillader klingens at skære uden besvær. Hårdhed og sejhed kan variere, selv i det samme stykke materiale, og knudrede eller fugtige sektioner kan lægge en tung belastning på saven. Hvis dette sker, skub saven langsommere fremad, men hårdt nok til at holde den i gang uden større nedsættelse af hastigheden. Hvis saven tvinges, kan det medføre ru snit, unøjagtighed, tilbageslag og overophedning af motoren. Hvis dit snit begynder at forlade skærelinjen, prøv ikke at tvinge det tilbage. Slip kontakten og lad klingens stoppe helt. Du kan derefter trække saven tilbage, indstille den på ny og starte et nyt snit lidt inden for det forkerte. Du skal under alle omstændigheder trække saven tilbage, hvis du bliver nødt til at skifte snittet. Fremtvingelse af en rettelser inde i snittet, kan stoppe saven og forårsage tilbageslag. HVIS SAVEN STOPPER, SLIP UDLØSEREN OG KØR SAVEN TILBAGE, INDTIL DEN GÅR LØS. KONTROLLER AT KLINGEN LIGGER LIGE I SNITTET OG ER FRI AF SKÆREHJØRNET, FØR DU GENSTARTER. Når du afslutter et snit, slip udløseren og lad klingens stoppe, før du løfter saven op fra arbejdet. Når du løfter saven, vil den fjederspændte teleskopbeskyttelsesskærm automatisk lukke under klingens. Husk at klingens er udsat, indtil dette sker. Ræk aldrig ind under arbejdsemnet. Hvis du bliver


nødt til at trække teleskopbeskyttelsesskærmen tilbage manuelt (som er nødvendig for at starte lommensnit) brug altid tilbagetrækningsgrebet.

**BEMÆRK:** Ved skæring af tynde bånd vær omhyggelig med at sikre, at små afskårne stykker ikke hænger fast på indersiden af den nederste beskyttelsesskærm.


### Langsnitning (Fig. N)

Langsnitning er processen med at skære brede plader til smalle strimler – og skærer årerne tværgående. Styling med hånden er vanskeligere med denne savtype, og brug af en DEWALT styreskinne til langsnitning anbefales.


### Lommesavning (Fig. P)

 **ADVARSEL:** Bind aldrig den nederste klinges beskyttelsesskærm i en hævet position. Flyt aldrig saven baglæns under lommeskæring. Dette kan få saven til at hæve sig op over overfladen, hvilket kan medføre personskader.

Et lommensnit er et snit foretaget i et gulv, væg eller anden flad overflade.

1. Justér savskoens, så klingens skærer med den ønskede dybde.
2. Vip saven fremad og lad forenden af skoen hvile på det materiale, der skal skæres.
3. Træk ved hjælp af tilbagetrækningsgrebet for klingens nederste beskyttelsesskærm den nederste beskyttelsesskærm tilbage til en oprejst position. Sænk bagenden på skoen, indtil klingens tænder næsten rører ved skærelinjen.
4. Udløs den nederste klinges beskyttelsesskærm (dens kontakt med arbejdsområdet vil holde den i position, så den åbnes uhindret, når du starter med at skære). Flyt din hånd fra tilbagetrækningsgrebet for klingens nederste beskyttelsesskærm og tag god fast i hjælpehåndtaget , som vist i Fig. P. Placer din krop og arm således, at du kan modstå et tilbageslag, hvis det kommer.
5. Kontroller at klingens ikke er i kontakt med skæreoverfladen, før du starter saven.
6. Start motoren og sænk gradvist saven, indtil dens sko hviler fladt på det materiale, der skal skæres. Før saven frem langs med skærelinjen, indtil snittet er afsluttet.
7. Slip udløserkontakten og lad klingens stoppe helt, før klingens trækkes tilbage fra materialet.
8. Ved start på hvert nyt snit, gentag ovennævnte trin.

### Støvopsamling (Fig. S)

 **ADVARSEL:** Risiko for indånding af støv. For at mindske risikoen for personskade skal du **ALTID** bære en godkendt støvmaske.

En støvopsamlings-åbning  leveres sammen med dit værktøj.


Med støvopsamlingsåbningen kan du slutte værktøjet til en udvendig støvopsamlers enten ved brug af AirLock™ systemet (DWW9000-XJ) eller et standard 35 mm støvopsamlingsudstyr.

 **ADVARSEL:** Brug **ALTID** en støvudsuger, der er fremstillet i overensstemmelse med de gældende

bestemmelser vedrørende støvudsugning ved savning af træ. Vakuumslinger til de fleste støvsugere vil passe direkte ind i støvudsugningsudgangen.

### VEDLIGEHOLDELSE

Dit elværktøj er beregnet til langvarig brug med minimal vedligeholdelse. Værktøjets fortsatte tilfredsstillende drift afhænger af korrekt vedligeholdelse og rengøring af værktøjet.

 **ADVARSEL:** For at reducere risikoen for personskade skal du slukke for værktøjet og afbryde det fra strømkilden, inden der foretages justeringer, eller der fjernes/monteres tilbehør eller ekstraudstyr. Utilsigtet start kan medføre kvæstelser.





### Smøring

Dette elektriske værktøj skal ikke smøres yderligere.



### Rengøring

 **ADVARSEL:** Blæs støv og snavs ud af hovedhuset med tør luft, lige så snart der samler sig snavs i og omkring luftaftrækket. Bær godkendte beskyttelsesbriller og godkendt støvmaske ved udførelse af denne procedure.

 **ADVARSEL:** Brug aldrig opløsningsmidler eller andre kraftige kemikalier til at rengøre værktøjets ikke-metalliske dele. Disse kemikalier kan svække de materialer, der anvendes i disse dele. Brug en klud, der kun er fugtet med vand og mild sæbe. Lad aldrig væske trænge ind i værktøjet, og nedsænk aldrig dele af værktøjet i en væske.

### Nederste beskyttelsesskærm

Den nederste beskyttelsesskærm skal altid kunne dreje og lukke uhindret fra fuldt åben til fuldt lukket position. Kontroller altid for korrekt drift før skæring ved at åbne beskyttelsesskærmen helt og derefter lukke den. Hvis beskyttelsesskærmen lukker langsomt eller ikke helt, har den brug for rengøring eller serviceeftersyn. Brug først saven, når den fungerer korrekt. Brug ved rengøring af beskyttelsesskærmen tør luft eller en blød børste til at fjerne al akkumuleret savstøv eller efterladenskaber fra beskyttelsesskærmens sti og rundt om beskyttelsesskærmens fjeder. Hvis dette ikke retter problemet, skal det efterses af et autoriseret serviceværksted.

### Klinger

En sløv klinge kan medføre ineffektiv savning, overbelastning af savmotoren, alt for mange splinter og kan øge risikoen for tilbageslag. Udskift klingerne, når det ikke længere er let at trække saven gennem snittet, når motoren er belastet, eller hvis der opbygges stærk varme i klingens. Det er en god idé altid at have ekstra klinger ved hånden, så du altid har skarpe klinger klar til øjeblikkelig brug. Sløve klinger kan slibes de fleste steder. Hærdet gummi på klingens kan fjernes med petroleum, terpentiner eller ovenrensning. Anti-klæbende belagte klinger

kan anvendes til opgaver, hvor der forekommer ekstra store ophobninger som fx trykbehandlet og grønt tømmer.

## Valgfrit tilbehør



**ADVARSEL:** Eftersom andet tilbehør, end det, der tilbydes af DEWALT, ikke blevet testet med dette produkt, kan det være farligt at bruge sådant tilbehør med dette værktøj. For at reducere risikoen for tilskadekomst bør kun tilbehør anbefalet af DEWALT bruges sammen med dette produkt.

Ret henvendelse til din forhandler vedr. yderligere oplysninger mhp. det passende tilbehør.

## Miljøbeskyttelse



Særskilt bortskaffelse. Produkter mærket med dette symbol må ikke bortskaffes sammen med normalt husholdningsaffald.

■ Produkter indeholder materialer, der kan blive gendannet eller genanvendt og således reducere efterspørgslen efter råvarer. Genbrug venligst elektriske produkter i henhold til lokale regulativer. Yderligere informationer findes på [www.2helpU.com](http://www.2helpU.com).



# KREISSÄGE

## DWE5615

### Herzlichen Glückwunsch!

Sie haben sich für ein Gerät von DEWALT entschieden. Längjährige Erfahrung, sorgfältige Produktentwicklung und Innovation machen DEWALT zu einem zuverlässigen Partner für professionelle Anwender von Elektrowerkzeugen.

### Technische Daten

		DWE5615
Spannung	$V_{AC}$	230
Typ		1
Leistungsaufnahme	W	1500
Leerlaufdrehzahl	$\text{min}^{-1}$	5500
Sägeblattdurchmesser	mm	190
Maximale Schnitttiefe bei		
90°	mm	68
45°	mm	48
Sägeblattbohrung	mm	30
Gehrungswinkeleinstellung		45°
Gewicht	kg	4,0
Lärmwerte bzw. Vibrationswerte (Triax-Vektorsumme) gemäß EN62841-2-5:		
$L_{PA}$ (Emissions-Schalldruckpegel)	dB(A)	93
$L_{WA}$ (Schallleistungspegel)	dB(A)	101
K (Unsicherheitsfaktor für den angegebenen Schallpegel)	dB(A)	3
Holzschneiden		
Vibrationsemissionswert $a_{h,W} =$	$\text{m/s}^2$	4,8
Messungengenauigkeit K =	$\text{m/s}^2$	1,8

Der in diesem Informationsblatt angegebene Vibrations- und/oder Geräuschemissionswert wurde gemäß einem standardisierten Test laut EN62841 gemessen und kann für einen Vergleich zwischen zwei Geräten verwendet werden. Er kann zu einer vorläufigen Einschätzung der Exposition verwendet werden.



**WARNUNG:** Der angegebene Vibrations- und/oder Geräuschemissionswert bezieht sich auf die Hauptanwendung des Geräts. Wenn das Gerät jedoch für andere Anwendungen, mit anderem Zubehör oder schlecht gewartet eingesetzt wird, kann die Vibrations- und/oder Geräuschemissionswert verschieden sein. Dies kann den Expositionsgrad über die Gesamtbetriebszeit erheblich erhöhen.

Eine Schätzung der Vibrations- und/oder Geräuschstärke sollte auch berücksichtigen, wie oft das Gerät ausgeschaltet wird oder über welche Zeit es zwar läuft, aber nicht wirklich in Betrieb ist. Dies kann die Exposition über die Gesamtbetriebszeit erheblich mindern.

Identifizieren Sie zusätzliche Sicherheitsmaßnahmen, um den Bediener vor den Vibrations- und/oder Geräuschauswirkungen zu schützen, wie: Erhalt des Werkzeugs und Zubehörs, Hände warm halten (wichtig in Bezug auf Vibrationen), Organisation von Arbeitsmustern.

### EG-Konformitätserklärung

#### Maschinenrichtlinie



#### Kreissäge DWE5615

DEWALT erklärt hiermit, dass diese unter **Technische Daten** beschriebenen Produkte die folgenden Vorschriften erfüllen: 2006/42/EG, EN62841-1:2015+AC:2015+A11:2022, EN62841-2-5:2014.

Diese Produkte erfüllen auch die Anforderungen von Richtlinie 2014/30/EU und 2011/65/EU. Für weitere Informationen wenden Sie sich bitte an DEWALT unter der folgenden Adresse oder schauen Sie auf der Rückseite dieser Betriebsanleitung nach.

Der Unterzeichnete ist verantwortlich für die Zusammenstellung des technischen Dossiers und gibt diese Erklärung im Namen von DEWALT ab.

Markus Rompel  
Vizepräsident of Engineering, PTE-Europa  
DEWALT, Richard-Klinger-Straße 11  
65510 Idstein, Deutschland  
05.09.2022



**WARNUNG:** Zur Reduzierung der Verletzungsgefahr bitte die Bedienungsanleitung lesen.

### Definitionen: Sicherheitsrichtlinien

Im Folgenden wird die Relevanz der einzelnen Warnhinweise erklärt. Bitte lesen Sie das Handbuch und achten Sie auf diese Symbole.



**GEFAHR:** Weist auf eine unmittelbar drohende gefährliche Situation hin, die, sofern nicht vermieden, **zu tödlichen oder schweren Verletzungen führt**.



**WARNUNG:** Weist auf eine möglicherweise gefährliche Situation hin, die, sofern nicht vermieden, **zu tödlichen oder schweren Verletzungen führen kann**.



**VORSICHT:** Weist auf eine möglicherweise gefährliche Situation hin, die, sofern nicht vermieden, **u. U. zu leichten oder mittelschweren Verletzungen führen kann**.

**HINWEIS:** Weist auf ein Verhalten hin, das **nichts mit Verletzungen zu tun hat, aber, wenn es nicht vermieden wird, zu Sachschäden führen kann**.



Weist auf ein Stromschlagrisiko hin.



Weist auf eine Brandgefahr hin.

## ALLGEMEINE SICHERHEITSWARNHINWEISE FÜR ELEKTROWERKZEUGE



**WARNUNG:** Beachten Sie alle Sicherheitshinweise, Anweisungen, Darstellungen und Daten, die Sie mit dem Gerät erhalten. Wenn Sie die folgenden Anweisungen nicht beachten, kann es zu elektrischem Schlag, Feuer und/oder schweren Verletzungen kommen.

### BEWAHREN SIE ALLE WARNHINWEISE UND ANWEISUNGEN ZUM SPÄTEREN NACHSCHLAGEN AUF

Der Begriff „Elektrowerkzeug“ in den Warnhinweisen bezieht sich auf Ihr netzbetriebenes Elektrowerkzeug (mit Kabel) oder auf Ihr akkubetriebenes (kabelloses) Elektrowerkzeug.

#### 1) Sicherheit im Arbeitsbereich

- Halten Sie den Arbeitsbereich sauber und gut ausgeleuchtet.** Unaufgeräumte oder dunkle Bereiche begünstigen Unfälle.
- Betreiben Sie das Elektrowerkzeug nicht in explosionsgefährdeten Umgebungen, in denen sich z. B. brennbare Flüssigkeiten, Gase oder Staub befinden.** Elektrowerkzeuge erzeugen Funken, die den Staub oder die Dämpfe entzünden können.
- Halten Sie Kinder und Zuschauer fern, während Sie ein Elektrogerät betreiben.** Ablenkung kann dazu führen, dass Sie die Kontrolle über das Gerät verlieren.

#### 2) Elektrische Sicherheit

- Der Stecker des Elektrogerätes muss in die Steckdose passen. Ändern Sie niemals den Stecker in irgendeiner Form. Verwenden Sie keinerlei Adapterstecker an geerdeten Elektrogeräten.** Unveränderte Stecker und passende Steckdosen mindern die Gefahr eines elektrischen Schlages.
- Vermeiden Sie Körperkontakt mit geerdeten Flächen, wie Rohre, Radiatoren, Herde und Kühlgeräte.** Es besteht eine erhöhte Gefahr für einen elektrischen Schlag, wenn Ihr Körper geerdet ist.
- Setzen Sie Elektrogeräte keinem Regen oder feuchter Umgebung aus.** Wenn Wasser in das Elektrogerät eindringt, erhöht sich die Gefahr eines elektrischen Schlages.
- Überlasten Sie das Kabel nicht. Verwenden Sie niemals das Kabel, um das Elektrogerät zu tragen oder durch Ziehen vom Netz zu trennen. Halten Sie das Kabel fern von Hitze, Öl, scharfen Kanten oder beweglichen Teilen.** Beschädigte oder verhedderte Kabel erhöhen die Gefahr eines elektrischen Schlages.
- Wenn Sie ein Elektrogerät im Freien betreiben, verwenden Sie ein für den Außeneinsatz geeignetes Verlängerungskabel.** Die Verwendung von für den

Außeneinsatz geeigneten Kabeln mindert die Gefahr eines elektrischen Schlages.

- Wenn der Betrieb eines Elektrogerätes in feuchter Umgebung unumgänglich ist, verwenden Sie eine durch einen Fehlerstromschutzschalter (FI-Schalter oder Rcd) geschützte Stromversorgung.** Der Einsatz eines Fehlerstromschutzschalters mindert die Gefahr eines elektrischen Schlages.

#### 3) Sicherheit von Personen

- Seien Sie aufmerksam, achten Sie darauf, was Sie tun, und gehen Sie mit Vernunft an die Arbeit mit einem Elektrowerkzeug. Benutzen Sie kein Elektrowerkzeug, wenn Sie müde sind oder unter dem Einfluss von Drogen, Alkohol oder Medikamenten stehen.** Ein Moment der Unachtsamkeit beim Betrieb eines Elektrogerätes kann zu schweren Verletzungen führen.
- Tragen Sie persönliche Schutzausrüstung und immer eine Schutzbrille.** Das Tragen persönlicher Schutzausrüstung, wie Staubmaske, rutschfeste Sicherheitsschuhe, Schutzhelm oder Gehörschutz, je nach Art und Einsatz des Elektrowerkzeuges, verringert das Risiko von Verletzungen.
- Vermeiden Sie unbeabsichtigtes Starten. Vergewissern Sie sich, dass der Schalter in der AUS-Position ist, bevor Sie das Gerät an die Stromversorgung und/oder an den Akku anschließen oder wenn Sie das Gerät aufnehmen oder tragen.** Wenn Sie beim Tragen des Elektrowerkzeuges den Finger am Schalter haben oder das Gerät eingeschaltet an die Stromversorgung anschließen, kann dies zu Unfällen führen.
- Entfernen Sie alle Einstellschlüssel oder Werkzeuge, bevor Sie das Elektrogerät einschalten.** Werkzeuge oder Schlüssel, die an rotierenden Teilen des Elektrogerätes angebracht sind, können zu Verletzungen führen.
- Vermeiden Sie eine abnormale Körperhaltung. Sorgen Sie für einen sicheren Stand und halten Sie jederzeit das Gleichgewicht.** Dadurch können Sie das Elektrowerkzeug in unerwarteten Situationen besser kontrollieren.
- Tragen Sie geeignete Kleidung. Tragen Sie keine weite Kleidung und keinen Schmuck. Halten Sie Ihre Haare, Kleidung und Handschuhe von beweglichen Teilen fern.** Lose sitzende Kleidung, Schmuck oder lange Haare können sich in den beweglichen Teilen verfangen.
- Wenn Geräte für den Anschluss an eine Staubabsaugung und Staubsammlung vorgesehen sind, vergewissern Sie sich, dass diese richtig angeschlossen sind und verwendet werden.** Der Einsatz von Staubsaugern kann staubbedingte Gefahren mindern.
- Vermeiden Sie, durch die häufige Nutzung des Werkzeugs in einen Trott zu verfallen und Prinzipien für die Werkzeugsicherheit zu ignorieren.** Eine

unachtsame Aktion kann im Bruchteil einer Sekunde zu schweren Verletzungen führen.

#### 4) Verwendung und Pflege des Elektrogerätes

- a) **Überlasten Sie das Elektrogerät nicht. Verwenden Sie das für Ihre Arbeit passende Elektrogerät.** Das richtige Gerät wird die Aufgabe besser und sicherer erledigen, wenn es bestimmungsgemäß verwendet wird.
- b) **Benutzen Sie kein Elektrowerkzeug, dessen Schalter defekt ist.** Ein Elektrowerkzeug, das sich nicht mehr ein- oder ausschalten lässt, ist gefährlich und muss repariert werden.
- c) **Trennen Sie den Stecker vom Netz und/ oder den Akku (sofern abnehmbar) vom Elektrowerkzeug, bevor Sie Einstellungen am Gerät vornehmen, Zubehör wechseln oder es aufbewahren.** Diese Vorbeugemaßnahmen mindern die Gefahr, dass das Elektrogerät unbeabsichtigt startet.
- d) **Bewahren Sie nicht verwendete Elektrogeräte für Kinder unerreichbar auf und lassen Sie nicht zu, dass Personen ohne Erfahrung mit dem Elektrogerät oder mit diesen Anweisungen das Elektrogerät bedienen.** Elektrogeräte sind in den Händen nicht geschulter Personen gefährlich.
- e) **Warten Sie die Elektrogeräte. Prüfen Sie, ob bewegliche Teile verzogen oder ausgeschlagen, ob Teile gebrochen oder in einem Zustand sind, der den Betrieb des Elektrogerätes beeinträchtigen kann. Bei Beschädigungen lassen Sie das Elektrogerät reparieren, bevor Sie es verwenden.** Viele Unfälle entstehen wegen mangelnder Wartung der Elektrogeräte.
- f) **Halten Sie Schneidwerkzeuge scharf und sauber.** Richtig gewartete Schneidwerkzeuge mit scharfen Klingen blockieren seltener und sind leichter unter Kontrolle zu halten.
- g) **Verwenden Sie Elektrogeräte, Zubehör und Einsätze (Bits) usw. gemäß diesen Anweisungen und unter Berücksichtigung der Arbeitsbedingungen und der Aufgabe.** Wenn Sie das Elektrogerät für Aufgaben verwenden, die nicht bestimmungsgemäß sind, kann dies zu gefährlichen Situationen führen.
- h) **Halten Sie die Griffe trocken, sauber und frei von Öl und Fett.** Rutschige Griffe und Oberflächen unterbinden die sichere Bedienbarkeit und Kontrolle über das Werkzeug in unerwarteten Situationen.

#### 5) Service

- a) **Lassen Sie Ihr Elektrowerkzeug nur von qualifiziertem Fachpersonal und nur mit Original-Ersatzteilen reparieren.** Damit wird sichergestellt, dass die Sicherheit des Gerätes erhalten bleibt.

### Sicherheitsanweisungen für alle Sägen

#### Vorgehen beim Sägen

- a) **⚠️ GEFAHR: Halten Sie Ihre Hände vom Sägebereich und dem Sägeblatt fern. Halten Sie die andere Hand am Zusatzgriff oder dem Motorgehäuse.** Wenn Sie die

Säge mit beiden Händen halten, kann das Sägeblatt keine Verletzungen an den Händen verursachen.

- b) **Greifen Sie niemals unter das Werkstück.** Die Schutzvorrichtung kann Sie nicht vor der Trennscheibe unterhalb des Werkstücks schützen.
- c) **Stellen Sie die Schnitttiefe auf die Dicke des Werkstücks ein.** Unterhalb des Werkstücks sollte weniger als ein ganzer Sägezahn sichtbar sein.
- d) **Halten Sie das zu sägende Werkstück während des Sägens keinesfalls mit den Händen fest oder legen es auf Ihr Bein. Sichern Sie das Werkstück auf einer stabilen Plattform.** Es ist wichtig, das Werkstück richtig abzustützen, damit Ihr Körper geschützt wird, die Trennscheibe nicht festklemmt und Sie die Kontrolle behalten.
- e) **Halten Sie das Elektrowerkzeug an den isolierten Griffflächen, wenn Arbeiten durchgeführt werden, bei denen das Schneidwerkzeug versteckte Leitungen oder die eigene Anschlussleitung berühren könnte.** Der Kontakt des Schneidwerkzeugs mit einer spannungsführenden Leitung kann auch metallene Geräteteile unter Spannung setzen und zu einem elektrischen Schlag führen.
- f) **Verwenden Sie bei Längsschnitten stets einen Längsschnitt-Anschlag bzw. eine gerade Kantenführung.** Dadurch wird die Schnittgenauigkeit verbessert und die Gefahr des Festklemmens des Sägeblatts verringert.
- g) **Verwenden Sie stets Sägeblätter der richtigen Größe und Form (Diamant kontra rund) der Wellenbohrungen.** Trennscheiben, die nicht zu den Befestigungsteilen der Säge passen, laufen exzentrisch, was zu einem Kontrollverlust führt.
- h) **Verwenden Sie niemals beschädigte oder falsche Unterlegscheiben oder einen beschädigten oder falschen Bolzen für das Sägeblatt.** Die Unterlegscheiben und der Bolzen für die Trennscheibe wurden speziell für Ihre Säge konstruiert, so dass eine optimale Leistung und Betriebssicherheit erzielt wird.

### WEITERE SICHERHEITSANWEISUNGEN FÜR ALLE SÄGEN

#### Ursachen und Vermeidung des Rückschlageffekts durch den Anwender:

- Ein Rückschlag ist die plötzliche Reaktion auf ein eingeklemmtes, hängendes oder falsch ausgerichtetes Sägeblatt. Dies führt dazu, dass sich die Säge unkontrolliert nach oben und aus dem Werkstück in Richtung Benutzer herausbewegt;
- Falls das Sägeblatt eingeklemmt wird oder durch den Schlitz hängen bleibt, so wird das Sägeblatt festgebremst, und durch die Reaktion des Motors wird die Einheit rasch zum Benutzer zurückgeschnell;

- Falls das Sägeblatt verdreht oder im Schnitt falsch ausgerichtet wird, so können sich die Zähne an der Hinterkante des Sägeblatts in die Oberfläche des Holzes graben, wodurch das Sägeblatt aus dem Schlitz "herausklettert" und in Richtung Benutzer zurückschnellt.

Ein Rückschlag ist das Resultat eines Missbrauchs und/oder einer falschen Bedienung der Säge oder falscher Bedingungen und kann durch die entsprechenden unten angegebenen Vorsichtsmaßnahmen vermieden werden.

- Halten Sie die Säge mit beiden Händen fest, und positionieren Sie Ihre Arme so, dass Sie Rückschlägen entgegenwirken können. Positionieren Sie Ihren Körper auf einer der beiden Seiten des Sägeblatts, jedoch nicht in einer Reihe mit dem Sägeblatt.** Ein Rückschlag kann dazu führen, dass die Säge zurückschnellt; die Rückschlagkräfte können jedoch vom Bediener unter Kontrolle gehalten werden, wenn entsprechende Vorsichtsmaßnahmen getroffen werden.
- Wenn das Sägeblatt klemmt oder Sie die Schneidarbeit aus sonstigen Gründen unterbrechen wollen, schalten Sie die Säge aus, und halten Sie sie bewegungslos im Material, bis das Sägeblatt vollständig zum Stillstand kommt. Versuchen Sie niemals, das Sägeblatt aus dem Werkstück zu entfernen oder nach hinten zu ziehen, während das Sägeblatt in Bewegung ist, da dies zu einem Rückschlag führen kann.** Untersuchen Sie den Fall und treffen Sie Abhilfemaßnahmen, um die Ursache des Hängens des Sägeblatts zu beseitigen.
- Wird eine Säge im Werkstück wieder in Betrieb genommen, zentrieren Sie das Sägeblatt im Schlitz und vergewissern Sie sich, dass die Sägeblattzähne nicht in das Material eingreifen.** Hängt das Sägeblatt, so wandert es möglicherweise nach oben oder es findet beim erneuten Einschalten ein Rückschlag aus dem Werkstück statt.
- Stützen Sie große Platten ab, um ein mögliches Verklemmen oder Rückschlagen des Sägeblatts zu vermeiden. Große Tafeln neigen dazu, durch ihr eigenes Gewicht durchzuhängen.** Unter der Platte in der Nähe der Schnittlinie und in der Nähe der Plattenkante müssen auf beiden Seiten Stützen platziert werden.
- Verwenden Sie niemals stumpfe oder beschädigte Sägeblätter. Ungeschärfte oder falsch geschränkte Sägeblätter erzeugen einen schmalen Sägeschlitz.** Die Folge sind übermäßige Reibung, Verklemmen des Sägeblatts und Rückschlag.
- Die Sicherungshebel für die Sägeblatttiefe und -neigung müssen fest und gesichert sein, bevor der Schnitt durchgeführt wird.** Wenn sich die Sägeblatteinstellung beim Schneiden ändert, kann dies zu Klemmen und Rückschlag führen.
- Gehen Sie besonders vorsichtig vor, wenn ein "Einstechschnitt" in vorhandene Wände oder andere blinde Bereiche durchgeführt wird.**

Das hervorstehende Sägeblatt kann Gegenstände durchtrennen und zu Rückschlägen führen.

## Sicherheitshinweise für die Funktion der unteren Schutzvorrichtung

- Prüfen Sie den unteren Blattschutz vor jedem Gebrauch auf vorschriftsmäßiges Schließen. Betreiben Sie die Säge nicht, falls sich die untere Schutzvorrichtung nicht ungehindert bewegt und nicht sofort schließen lässt. Spannen oder binden Sie die untere Schutzvorrichtung niemals in der geöffneten Stellung fest.** Wird die Säge versehentlich fallengelassen, so kann sich die untere Schutzvorrichtung verbiegen. Heben Sie die untere Schutzvorrichtung am Einzugshebel an und vergewissern Sie sich, dass sie sich ungehindert bewegt und nicht das Sägeblatt oder andere Teile berührt. Dies gilt für alle Winkel und Schnitttiefen.
- Überprüfen Sie die Funktion der Feder für die untere Schutzvorrichtung. Falls Schutzvorrichtung und Feder nicht einwandfrei funktionieren, so müssen diese Teile vor dem Gebrauch instandgesetzt werden.** Möglicherweise arbeitet die untere Schutzvorrichtung aufgrund beschädigter Teile, Harzablagerungen oder einer Ansammlung von Spänen schwergängig.
- Der untere Blattschutz darf nur bei speziellen Schnitten wie „Eintauch“- und Verbundschnitten von Hand zurückgezogen werden.“ Heben Sie die untere Schutzvorrichtung an, indem Sie den Einzugshebel einfahren, und sobald das Sägeblatt in den Werkstoff tritt, muss die untere Schutzvorrichtung freigegeben werden.** Bei allen anderen Sägearbeiten muss die untere Schutzvorrichtung automatisch arbeiten.
- Achten Sie stets darauf, dass die untere Schutzvorrichtung das Sägeblatt abdeckt, bevor die Säge auf der Werkbank oder dem Boden abgesetzt wird.** Ein ungeschütztes, noch auslaufendes Sägeblatt führt dazu, dass die Säge zurückschnellt und alles durchtrennt, was sich im Sägebereich befindet. Seien Sie sich darüber im Klaren, dass es einige Zeit dauert, bis das Sägeblatt zum Stillstand kommt, nachdem der Schalter losgelassen wurde.

## Zusätzliche Sicherheitshinweise für Kreissägen

- **Tragen Sie einen Gehörschutz.** Lärm kann Gehörschäden verursachen.
- **Tragen Sie eine Staubmaske.** Staubteilchen können zu Atemproblemen und eventuellen Verletzungen führen.
- **Verwenden Sie keine Blätter mit einem kleineren oder größeren Durchmesser als empfohlen.** Angaben über die richtigen Sägeblätter sind den **Technischen Daten** zu entnehmen. Verwenden Sie nur die in diesem Handbuch spezifizierten Sägeblätter im Einklang mit EN 847-1.

- **Verwenden Sie ausschließlich Sägeblätter mit einer Drehzahlmarkierung, die der auf dem Werkzeug markierten Drehzahl entspricht oder darüber liegt.**
- **Vermeiden Sie eine Überhitzung der Sägeblattspitzen.**
- **Installieren Sie vor Gebrauch den Spanauswurfanschluss an der Säge.**
- **Verwenden Sie niemals Schleif-/Trennscheiben.**
- **Verwenden Sie keine Anbauteile mit Wasserzufuhr.**
- **Sichern Sie das Werkstück zum Beispiel mit Einspannvorrichtungen auf einer stabilen Plattform.** Das Werkstück ist instabil, wenn es mit der Hand oder dem Körper abgestützt wird, was zum Verlust der Kontrolle führen kann.

## Restrisiken



**WARNUNG:** Wir empfehlen die Verwendung eines Fehlerstromschutzgeräts mit einem Fehlerstrom von maximal 30 mA.

Trotz Beachtung der geltenden Sicherheitsvorschriften und des Einsatzes von Schutzvorrichtungen können bestimmte Risiken nicht vermieden werden. Diese sind:

- *Schwerhörigkeit.*
- *Verletzungsgefahr durch umherfliegende Teilchen.*
- *Verbrennungsgefahr durch während des Betriebes heiß werdende Zubehörteile.*
- *Verletzungsgefahr durch andauernden Gebrauch.*

### BEWAHREN SIE DIESE ANWEISUNGEN AUF

## Elektrische Sicherheit

Der Elektromotor wurde für eine einzige Spannung konstruiert. Überprüfen Sie immer, dass die Stromversorgung der Spannung auf dem Typenschild entspricht.



Ihr DEWALT-Werkzeug ist gemäß EN62841 doppelt isoliert; daher ist kein Erdungskabel erforderlich.

Wenn das Netzkabel beschädigt ist, darf es nur von DEWALT oder einem zugelassenen Service-Unternehmen ausgetauscht werden.

**HINWEIS:** Dieses Gerät ist für den Anschluss an ein Stromversorgungssystem mit einer maximal zulässigen Systemimpedanz  $Z_{max}$  von 0,214  $\Omega$  am Schnittstellenpunkt (Netzanschlusskasten) der Stromversorgung des Benutzers vorgesehen. Der Benutzer muss sicherstellen, dass dieses Gerät ausschließlich an ein Stromversorgungssystem angeschlossen wird, das den obigen Anforderungen entspricht. Der Benutzer sollte gegebenenfalls das örtliche Stromversorgungsunternehmen nach der Systemimpedanz am Schnittstellenpunkt fragen.

## Austausch des Netzsteckers (nur GB und Irland)

Wenn ein neuer Netzstecker angebracht werden muss:

- *Sorgen Sie für eine sichere Entsorgung des alten Steckers.*
- *Verbinden Sie den braunen Draht mit dem spannungsführenden Anschluss im Stecker.*
- *Verbinden Sie den blauen Draht mit dem neutralen Anschluss.*



**WARNUNG:** Stellen Sie keine Verbindung mit dem Erdungsanschluss her.

Befolgen Sie die Montageanweisungen, die mit hochwertigen Steckern mitgeliefert werden. Empfohlene Sicherung: 13 A.

## Verwendung eines Verlängerungskabels

Wenn ein Verlängerungskabel erforderlich ist, verwenden Sie ein zugelassenes, dreiadriges Verlängerungskabel, das für den Eingang dieses Werkzeugs geeignet ist (siehe **Technische Daten**). Der Mindestquerschnitt der Adern beträgt 1,5 mm<sup>2</sup>; die maximale Länge beträgt 30 m.

Wenn Sie eine Kabeltrommel verwenden, wickeln Sie das Kabel vollständig ab.

## Packungsinhalt

Die Packung enthält:

- 1 Kreissäge
- 1 Sägeblatt für Kreissäge
- 1 Innensechskantschlüssel
- 1 Parallelanschlag
- 1 Spanauswurf
- 1 Betriebsanleitung
- *Prüfen Sie das Gerät, die Teile oder Zubehörteile auf Beschädigungen, die beim Transport entstanden sein könnten.*
- *Nehmen Sie sich Zeit, die Betriebsanleitung vor Inbetriebnahme sorgfältig zu lesen.*

## Bildzeichen am Werkzeug

Die folgenden Bildzeichen sind am Gerät sichtbar angebracht:



Vor der Verwendung die Betriebsanleitung lesen.



Tragen Sie Gehörschutz.



Tragen Sie Augenschutz.

## Lage des Datumscodes (Abb. A)

Der Datumscodes **13**, der auch das Herstelljahr enthält, ist in das Gehäuse geprägt.

Beispiel:

2022 XX XX

Herstelljahr

## Beschreibung (Abb. A)



**WARNUNG:** Nehmen Sie niemals Änderungen am Elektrowerkzeug oder dessen Teilen vor. Dies könnte zu Schäden oder Verletzungen führen.

- 1 Auslöseschalter
- 2 Haupthandgriff
- 3 Sägeblattverriegelung
- 4 Zusatzgriff
- 5 Neigungseinstellknopf
- 6 Einstellungsmechanismus für Gehrungswinkel



- 7 Basisplatte
- 8 Untere Sägeblattschutzvorrichtung
- 9 Sägeblattklemmschraube
- 10 Hebel für untere Schutzvorrichtung
- 11 Oberer Sägeblattschutz
- 12 Arretierungstaste

## Verwendungszweck

Diese Hochleistungskreissäge ist für das professionelle Sägen von Holz konzipiert.


**NICHT** in nasser Umgebung oder in der Nähe von entflammaren Flüssigkeiten oder Gasen verwenden.

Diese Hochleistungssäge ist ein Elektrowerkzeug für den professionellen Gebrauch.

**LASSEN SIE NICHT ZU**, dass Kinder in Kontakt mit dem Werkzeug kommen. Wenn unerfahrene Personen dieses Gerät verwenden, sind diese zu beaufsichtigen.


- **Kleine Kinder und behinderte Personen.** Dieses Gerät ist nicht zur Verwendung durch kleine Kinder oder behinderte Personen ohne Aufsicht gedacht.
- Dieses Gerät darf nicht von Personen (einschließlich Kindern) mit eingeschränkten physischen, sensorischen oder mentalen Fähigkeiten oder ohne ausreichende Erfahrung oder Kenntnisse verwendet werden, außer wenn diese Personen von einer Person, die für ihre Sicherheit verantwortlich ist, bei der Verwendung des Geräts beaufsichtigt werden. Lassen Sie nicht zu, dass Kinder mit diesem Produkt allein gelassen werden.

## ZUSAMMENBAU UND EINSTELLUNGEN

 **WARNUNG: Um die Gefahr schwerer Verletzungen zu mindern, schalten Sie das Gerät aus und trennen Sie es vom Netz, bevor Sie Einstellungen vornehmen oder Anbaugeräte oder Zubehör anbringen oder entfernen.** Ein unbeabsichtigtes Starten kann zu Verletzungen führen.

## Sägeblätter auswechseln

### Einsetzen des Sägeblatts (Abb. A–C)

 **WARNUNG: Trennen Sie das Gerät von der Stromquelle, bevor Sie es warten, einstellen oder Zubehör installieren oder entfernen.**


1. Setzen Sie die innere Klemmscheibe **14** richtig auf die Sägespindel **15**.
2. Ziehen Sie den unteren Sägeblattschutz **8** zurück und setzen Sie das Sägeblatt gegen die innere Klemmscheibe auf die Sägespindel, stellen Sie dabei sicher, dass sich das Sägeblatt in die richtige Richtung dreht (die Drehrichtungspfeile auf dem Sägeblatt und den Zähnen müssen in die gleiche Richtung zeigen wie der Drehrichtungspfeil auf der unteren Schutzvorrichtung). Gehen Sie nicht davon aus, dass bei der richtigen Installation der Aufdruck auf dem Sägeblatt immer zu Ihnen zeigt. Überprüfen Sie beim Zurückziehen der unteren Schutzhaube, um die Klinge zu installieren, den Zustand und die Funktion der unteren Schutzhaube, um sicherzustellen,

dass sie ordnungsgemäß funktioniert. Vergewissern Sie sich, dass sie sich ungehindert bewegt und nicht das Sägeblatt oder andere Teile berührt. Dies gilt für alle Winkel und Schnitttiefen.

3. Setzen Sie die äußere Klemmscheibe **16** auf die Sägespindel, wobei die große flache Fläche gegen das Sägeblatt liegt und die abgeschrägte Seite nach außen zeigt.
4. Drehen Sie die Klemmschraube des Sägeblatts **9** von Hand in die Sägespindel. (Die Schraube hat ein Linksgewinde und muss gegen den Uhrzeigersinn festgedreht werden.)
5. Drücken Sie die Sägeblattverriegelung **3** herunter, während Sie die Sägespindel mit dem Sechskantschlüssel **17** drehen, bis das Sägeblatt einrastet und sich nicht mehr dreht.
6. Ziehen Sie die Sägeblattklemmschraube mit dem Sägeblattschlüssel fest an.


**HINWEIS:** Betätigen Sie keinesfalls die Sägeblatarretierung, während die Säge läuft oder in dem Bemühen, das Werkzeug anzuhalten. Schalten Sie niemals die Säge ein, wenn die Sägeblatarretierung aktiviert ist. Dadurch wird die Säge beschädigt.

### Austauschen des Sägeblatts (Abb. A–C)

 **WARNUNG: Trennen Sie das Gerät von der Stromquelle, bevor Sie es warten, einstellen oder Zubehör installieren oder entfernen.**

1. Um die Sägeblattklemmschraube **9** zu lösen, drücken Sie die Sägeblattverriegelung **3** herunter und drehen die Spindel mit dem Sechskantschlüssel **17**, bis das Sägeblatt einrastet und sich nicht mehr dreht. Drehen Sie bei verriegeltem Sägeblatt den Sägeblattklemmschraube mit dem Sechskantschlüssel im Uhrzeigersinn. (Die Schraube hat ein Linksgewinde und muss zum Lösen im Uhrzeigersinn gedreht werden.)
2. Entfernen Sie nur die Sägeblattklemmschraube **9** und die äußere Klemmscheibe **16**. Entfernen Sie das alte Sägeblatt.
3. Entfernen Sie allen Sägestaub, der sich eventuell im Bereich der Schutzvorrichtung oder der Klemmscheibe angesammelt haben, und überprüfen Sie den Zustand und Betrieb der unteren Schutzvorrichtung wie zuvor beschrieben. Schmieren Sie diesen Bereich nicht.
4. Wählen Sie das korrekte Sägeblatt für die Anwendung aus (siehe **Sägeblätter**). Verwenden Sie immer Sägeblätter mit den richtigen Werten für Durchmesser, Größe und Form des Zentrierlochs für die Montage auf der Sägespindel. Stellen Sie immer sicher, dass die maximal empfohlene Drehzahl (U/min) auf dem Sägeblatt mindestens der Drehzahl (U/min) der Säge entspricht.
5. Befolgen Sie die Schritte 2 bis 6 unter **Einsetzen des Sägeblatts** und stellen Sie dabei sicher, dass sich das Sägeblatt in die richtige Richtung dreht.

### Untere Sägeblattschutzvorrichtung

 **WARNUNG: Die untere Sägeblattschutzvorrichtung ist eine Sicherheitsmaßnahme, die das Risiko von schweren Verletzungen reduziert. Verwenden Sie die Säge niemals, wenn die untere Schutzvorrichtung**

*fehlt, beschädigt oder falsch montiert ist oder nicht richtig funktioniert. Verlassen Sie sich nicht darauf, dass die untere Sägeblattschutzvorrichtung Sie unter allen Umständen schützt. Ihre Sicherheit hängt davon ab, dass Sie alle Warnungen und Vorsichtsmaßnahmen beachten und dass die Säge ordnungsgemäß funktioniert. Überprüfen Sie vor jedem Gebrauch, dass die untere Schutzvorrichtung einwandfrei schließt. Wenn die untere Sägeblattschutzvorrichtung fehlt oder nicht richtig funktioniert, lassen Sie die Säge vor der Benutzung warten. Um die Sicherheit und Zuverlässigkeit zu gewährleisten, sollten Reparaturen, Wartungsarbeiten und Einstellungen von einer autorisierten Kundendienststelle oder einer anderen qualifizierten Kundendienstorganisation durchgeführt werden, wobei immer Originalersatzteile verwendet werden müssen.*

## Überprüfen der unteren Schutzvorrichtung (Abb. A)

1. Schalten Sie das Werkzeug aus und trennen Sie es von der Stromversorgung.
2. Drehen Sie den Hebel für die untere Schutzvorrichtung **10** von der vollständig geschlossenen Position in die vollständig geöffnete Position.
3. Lassen Sie den Hebel los und achten Sie darauf, dass die Schutzvorrichtung **8** in die vollständig geschlossene Position zurückkehrt.

Das Werkzeug sollte von einer qualifizierten Kundendienststelle gewartet werden, wenn es:

- nicht in die vollständig geschlossene Position zurückkehrt,
- sich mit Unterbrechungen oder langsam bewegt, oder
- irgendeinem Winkel oder einer Schnitttiefe Kontakt mit dem Sägeblatt oder mit Werkzeugteilen hat.

## Einstellen der Schnitttiefe (Abb. F, G)

1. Heben Sie zum Lösen den Tiefeneinstellhebel **18**.
2. Um die richtige Schnitttiefe zu erhalten, richten Sie die entsprechende Markierung auf dem Tiefeneinstellungsstreifen an der Kerbe auf dem oberen Sägeblattschutz aus.
3. Ziehen Sie den Tiefeneinstellhebel fest.
4. Für die effizientesten Schnitte mit einem Hartmetall-Sägeblatt stellen Sie die Tiefeneinstellung so ein, dass etwa die Hälfte eines Zahns unter der Oberfläche des zu schneidenden Holzes hervorsteht.
5. Ein Verfahren zum Überprüfen der richtigen Schnitttiefe zeigt Abb. F, G. Legen Sie ein Stück des zu schneidenden Materials wie abgebildet an die Seite des Sägeblatts und achten Sie darauf, wie viel von dem Zahn über das Material herausragt.

## Einstellen des Tiefeneinstellhebels (Abb. F, G)

Es kann wünschenswert sein, die Tiefe des Tiefeneinstellhebels **18** einzustellen. Er kann sich mit der Zeit lockern und vor dem Anziehen die Bodenplatte berühren.

### Anziehen des Hebels

1. Halten Sie den Tiefeneinstellhebel **18** fest und lockern Sie die Gegenmutter.
2. Stellen Sie den Tiefeneinstellhebel ein, indem Sie ihn etwa 1/8 Umdrehung in die gewünschte Richtung drehen.
3. Ziehen Sie die Mutter wieder fest.

## Neigungswinkeleinstellung (Abb. H)

Der gesamte Bereich der Neigungswinkeleinstellung reicht von 0° bis 50°. Der Quadrant ist in Schritten von 1° abgestuft. An der Vorderseite der Säge befindet sich ein Mechanismus zur Neigungswinkeleinstellung, der aus einem kalibrierten Quadranten und einem Neigungseinstellhebel **5** besteht.

### Einstellen der Säge für einen Neigungsschnitt

1. Lösen Sie den Neigungseinstellhebel **5** (gegen den Uhrzeigersinn) und kippen Sie den Schuh (**7**, Abb. A) in den gewünschten Winkel, indem Sie den Zeiger auf die gewünschte Winkelmarkierung ausrichten.
2. Ziehen Sie den Hebel wieder fest an (im Uhrzeigersinn).

## Schlitzmarkierung (Abb. I)

Auf der Vorderseite des Sägeschuhs befindet sich eine Schnittfugenmarkierung **19** für Vertikal- und Gehrungsschnitte. Anhand dieser Markierung können Sie die Säge entlang einer auf das zu sägende Material gezeichneten Schnittlinie führen. Die Schnittfugenmarkierung ist bündig mit der linken (inneren) Seite des Sägeblatts, so dass die Schnittfuge, die vom Sägeblatt erzeugt wird, rechts von der Markierung entsteht. Führen Sie den Schnitt an der mit Bleistift gezeichneten Linie entlang, so dass die Kerbe in den Abfall oder überschüssiges Material fällt.

## Anbringen und Einstellen des Parallelanschlags (Abb. J)

Der Parallelanschlag **22** wird zum parallelen Schneiden entlang der Kante des Werkstücks verwendet.

### Montieren

1. Lösen Sie den Einstellknopf des Parallelanschlags **20** etwas, damit der Anschlag ihn parallel passieren kann.
2. Bringen Sie den Parallelanschlag wie abgebildet an der Basisplatte **7** an.
3. Drehen Sie den Einstellknopf des Parallelanschlags gut fest.

### Einstellung

1. Lockern Sie den Einstellknopf des Anschlags und stellen Sie den Parallelanschlag auf die gewünschte Breite ein. Die Einstellung wird auf der Skala des Parallelanschlags angezeigt.
2. Drehen Sie den Einstellknopf des Anschlags gut fest.

## Anbringen des Spanauswurfs (Abb. F, Q, R)

Ihre DWE5615 Kreissäge ist mit einem Spanauswurf ausgestattet.

### Befestigung des Spanauswurfs

1. Lösen Sie den Tiefeneinstellhebel (Abb. F, **18**) vollständig.
2. Bringen Sie die Basisplatte **7** in die unterste Position.
3. Richten Sie die beiden Hälften des Staubauswurfs **21** wie abgebildet am oberen Sägeblattschutz **11** aus.
4. Setzen Sie die Schrauben ein und ziehen Sie sie gut fest.

## Vor dem Betrieb

- Vergewissern Sie sich, dass alle Sicherungsvorrichtungen ordnungsgemäß montiert sind. Der Sägeblattschutz muss geschlossen sein.
- Vergewissern Sie sich, dass das Sägeblatt sich in Richtung des auf dem Blatt angebrachten Pfeils dreht.
- Verwenden Sie keine übermäßig abgenutzten Sägeblätter.

## BETRIEB

### Betriebsanweisungen



**WARNUNG:** Beachten Sie immer die Sicherheitsanweisungen und die geltenden Vorschriften.



**WARNUNG: Um die Gefahr schwerer Verletzungen zu mindern, schalten Sie das Gerät aus und trennen Sie es vom Netz, bevor Sie Einstellungen vornehmen oder Anbaugeräte oder Zubehör anbringen oder entfernen.** Ein unbeabsichtigtes Starten kann zu Verletzungen führen.

### Richtige Haltung der Hände (Abb. K)



**WARNUNG:** Zur Reduzierung des Risikos schwerer Verletzungen muss **IMMER** die richtige Handstellung eingehalten werden, wie in der Abbildung gezeigt.



**WARNUNG:** Zur Reduzierung des Risikos schwerer Verletzungen muss das Gerät **IMMER** fest in den Händen gehalten werden, damit jederzeit richtig reagiert werden kann.

Bei der korrekten Handposition liegt eine Hand auf dem Hauptgriff **2** und die andere auf dem Zusatzgriff **4**.

### Ein- und Ausschalten (Abb. A)

Aus Sicherheitsgründen ist der Ein-/Ausschalter **1** Ihres Werkzeugs mit einer Einschaltsperrle **12** versehen.

Drücken Sie die Einschaltsperrle, um den Schalter freizugeben. Zum Einschalten des Geräts drücken Sie den Auslöseschalter. Beim Loslassen des Auslöseschalters wird die Einschaltsperrle automatisch wieder aktiviert, um ein unbeabsichtigtes Einschalten des Werkzeugs zu verhindern.

**HINWEIS:** Schalten Sie das Werkzeug nicht EIN oder AUS, während das Sägeblatt das Werkstück oder andere Materialien berührt.

## Werkstückstütze (Abb. L–O)



**WARNUNG:** Es ist wichtig, das Werkstück ordnungsgemäß zu unterstützen und die Säge gut festzuhalten, um einen Kontrollverlust zu vermeiden, der zu Verletzungen führen kann. Abbildung K zeigt die richtige Handhaltung zum Abstützen der Säge. Halten Sie die Säge mit beiden Händen fest, und positionieren Sie Körper und Arme so, dass Sie Rückschlägen ggf. entgegenwirken können. WERKZEUG IMMER AUSSCHALTEN UND AKKU ENTFERNEN, BEVOR SIE IRGENDWELCHE EINSTELLUNGEN VORNEHMEN!

Abbildung K zeigt die korrekte Haltung beim Sägen. Achten Sie darauf, die Hände vom Schneidebereich fern zu halten. **Zur Vermeidung von Rückschlägen** das Brett oder Blech NAHE des Schnitts ABSTÜTZEN (Abb. J). Das Brett oder Blech NICHT weit vom Schnitt entfernt abstützen (Abb. J).

Legen Sie das Werkstück mit der „guten“ Seite – die Seite, deren Aussehen am wichtigsten ist – nach unten. Die Säge schneidet nach oben, so dass Splitter auf der Werkstückseite entstehen, die beim Sägen oben liegt.

### Sägen (Abb. L–N)

Setzen Sie den breiteren Teil der Basisplatte der Säge auf den Teil des Werkstücks, der fest abgestützt wird, und nicht auf den Teil, der nach dem Schnitt herunterfällt. Als Beispiele zeigt Abbildung K das RICHTIGE Verfahren zum Abschneiden eines Bretts. Klemmen Sie Werkstücke immer fest. Versuchen Sie nicht, kurze Stücke mit der Hand festzuhalten! (Abb. L) Denken Sie daran, freitragendes und überhängendes Material abzustützen. Seien Sie besonders vorsichtig, wenn Sie Material von unten her sägen.

Achten Sie darauf, dass die Säge ihre volle Drehzahl erreicht hat, bevor das Sägeblatt Kontakt mit dem zu schneidenden Material bekommt. Wenn der Sägevorgang begonnen wird, wenn das Sägeblatt gegen das zu schneidende Material gedrückt oder nach vorne in einen Schlitz gedrückt wird, kann dies zu einem Rückschlag führen. Schieben Sie die Säge mit einer Geschwindigkeit vorwärts, bei der das Sägeblatt ohne Mühe schneiden kann. Härte und Festigkeit können auch im selben Werkstück variieren, und knotige oder feuchte Abschnitte können die Säge stark belasten. Drücken Sie die Säge in einem solchen Fall langsamer aber kräftig genug vorwärts, um weiter arbeiten zu können, ohne die Geschwindigkeit stark zu verringern. Das Zwingen der Säge kann zu groben Schnitten, Ungenauigkeit, Rückschlag und Überhitzung des Motors führen. Sollte Ihr Schnitt beginnen, die Schnittlinie zu verlassen, versuchen Sie nicht zu erzwingen, dass er wieder darauf zurückkehrt. Lassen Sie den Schalter los und lassen Sie das Sägeblatt zum völligen Stillstand kommen. Dann können Sie die Säge zurückziehen, neu orientieren und einen neuen Schnitt knapp innerhalb des falschen ansetzen. Ziehen Sie die Säge immer zurück, wenn Sie den Schnitt verlagern müssen. Das Erzwingen einer Korrektur im Schnitt kann zum Stillstand der Säge führen und zu einem Rückschlag führen.

WENN DIE SÄGE ZUM STILLSTAND KOMMT, LASSEN SIE DEN AUSLÖSER LOS UND ZIEHEN SIE DIE SÄGE ZURÜCK, BIS SIE FREIKOMMT. STELLEN SIE SICHER, DASS SICH DAS SÄGEBLATT



GERADE IM SCHNITT UND JENSEITS DER SCHNITTKANTE BEFINDET, BEVOR SIE NEU STARTEN.

Lassen Sie am Ende eines Schnitts den Auslöser los und lassen Sie das Sägeblatt anhalten, bevor Sie die Säge vom Werkstück heben. Wenn Sie die Säge heben, schließt sich die federgespannte Teleskop-Schutzvorrichtung automatisch unter dem Sägeblatt. Denken Sie daran, dass das Sägeblatt freiliegt, bis dies geschehen ist. Greifen Sie niemals und unter keinen Umständen unter das Werkstück. Wenn Sie die Teleskopschutzvorrichtung manuell zurückziehen müssen (wie es beim Start von Taschenschnitten erforderlich ist), verwenden Sie immer Rückzughebel.



**WARNUNG:** Achten Sie beim Schneiden von dünnen Streifen darauf, dass kleine abgeschnittene Teile nicht an der Innenseite der unteren Schutzvorrichtung hängenbleiben.

### Längsschnitte (Abb. N)

Längsschnitt bedeutet, dass ein Brett der Länge nach in schmalere Streifen geschnitten wird. Die Handführung ist bei Längsschnitten schwieriger. Deshalb wird die Verwendung eines DEWALT-Parallelenschlags empfohlen.

### Sägen von Taschen (Abb. P)



**WARNUNG:** Binden Sie den unteren Sägeblattschutz nie in angehobener Stellung fest. Bewegen Sie die Säge bei Taschenschnitten niemals rückwärts. Dadurch kann sich die Säge von der Arbeitsfläche heben, was Verletzungen verursachen könnte.

Ein Taschenschnitt ist ein Schnitt, der in einen Boden, eine Wand oder eine andere ebene Oberfläche gemacht wird.

1. Stellen Sie den Sägeschuh so ein, dass das Sägeblatt in der gewünschten Tiefe schneidet.
2. Kippen Sie die Säge nach vorne und lassen Sie das Vorderteil des Sägeschuhs auf dem zu schneidenden Material ruhen.
3. Ziehen Sie die untere Schutzvorrichtung mit Hilfe ihres Rückzughebels in eine nach oben gerichtete Position zurück. Senken Sie die Rückseite des Sägeschuhs ab, bis die Sägeblattzähne fast die Schnittlinie berühren.
4. Lassen Sie den unteren Sägeblattschutz los. (Dessen Kontakt mit dem Werkstück hält ihn in seiner Position, so dass er sich beim Beginn des Schnitts frei öffnen kann.) Nehmen Sie die Hand vom Rückzughebel für untere Schutzvorrichtung und halten Sie den Zusatzhandgriff **4** gut fest, siehe Abbildung P. Positionieren Sie Ihren Körper und Ihren Arm so, dass Sie eventuellen Rückschlägen standhalten können.
5. Stellen Sie vor dem Schneiden sicher, dass das Sägeblatt keinen Kontakt mit der Schnittfläche hat.
6. Starten Sie den Motor und senken Sie die Säge allmählich ab, bis der Sägeschuh flach auf dem zu schneidenden Material liegt. Bewegen Sie die Säge entlang der Schnittlinie, bis der Schnitt fertiggestellt ist.
7. Geben Sie den Auslöserschalter frei und lassen Sie das Sägeblatt vollständig anhalten, bevor Sie es aus dem Material zurückziehen.

8. Gehen Sie beim Beginn jedes neuen Schnitts wieder wie oben beschrieben vor.

### Staubabsaugung (Abb. S)



**WARNUNG:** Gefahr Staub einzuatmen. Um das Risiko von Verletzungen zu reduzieren, tragen Sie **IMMER** eine zugelassene Staubschutzmaske.

Ihr Werkzeug ist mit einem Spanabsauganschluss **21** ausgestattet.

Der Staubabsauganschluss ermöglicht den Anschluss des Werkzeugs an eine externe Staubabsaugvorrichtung, entweder mit Hilfe des AirLock™-Systems (DWV9000-XJ) oder über eine Standardabsaugvorrichtung mit 35 mm-Anschluss.



**WARNUNG:** Verwenden Sie **IMMER** eine Spanabsaugung, die den gültigen Richtlinien für das Sägen von Holz entspricht. Der Absaugschlauch der meisten handelsüblichen Staubsauger kann direkt an den Spanauswurf angeschlossen werden.

### WARTUNG

Ihr Elektrowerkzeug wurde für langfristigen Betrieb mit minimalem Wartungsaufwand konstruiert. Ein kontinuierlicher, zufriedenstellender Betrieb hängt von der geeigneten Pflege des Elektrowerkzeugs und seiner regelmäßiger Reinigung ab.



**WARNUNG: Um die Gefahr schwerer Verletzungen zu mindern, schalten Sie das Gerät aus und trennen Sie es vom Netz, bevor Sie Einstellungen vornehmen oder Anbaugeräte oder Zubehör anbringen oder entfernen.** Ein unbeabsichtigtes Starten kann zu Verletzungen führen.



### Schmierung

Ihr Elektrogerät benötigt keine zusätzliche Schmierung.



### Reinigung



**WARNUNG:** Blasen Sie mit Trockenluft immer dann Schmutz und Staub aus dem Hauptgehäuse, wenn sich Schmutz sichtbar in und um die Lüftungsschlitze ansammelt. Tragen Sie bei diesen Arbeiten zugelassenen Augenschutz und eine zugelassene Staubmaske.



**WARNUNG:** Verwenden Sie niemals Lösungsmittel oder andere scharfe Chemikalien für die Reinigung der nichtmetallischen Teile des Gerätes. Diese Chemikalien können das in diesen Teilen verwendete Material aufweichen. Verwenden Sie ein nur mit Wasser und einer milden Seife befeuchtetes Tuch. Achten Sie darauf, dass niemals Flüssigkeiten in das Gerät eindringen. Tauchen Sie niemals irgendein Teil des Gerätes in eine Flüssigkeit.

### Untere Schutzvorrichtung

Die untere Schutzvorrichtung sollte sich immer frei drehen und von einer vollständig offenen in eine vollständig

geschlossene Position bewegen lassen. Vor dem Schneiden immer durch vollständiges Öffnen und Schließenlassen der Schutzvorrichtung den korrekten Betrieb überprüfen. Wenn sich die Schutzvorrichtung langsam oder nicht vollständig schließt, muss sie gereinigt oder gewartet werden. Verwenden Sie die Säge nur, wenn sie richtig funktioniert. Zum Reinigen der Schutzvorrichtung trockene Luft oder eine weiche Bürste verwenden, um angesammeltes Sägemehl oder Schmutz aus dem Weg der Schutzvorrichtung und aus dem Bereich ihrer Feder zu entfernen. Sollte dies das Problem nicht beheben, muss eine Wartung in einer autorisierten Kundendienststelle erfolgen.

### Sägeblätter

Ein stumpfes Sägeblatt führt zu ineffizienten Schnitten, zur Überlastung des Sägemotors, übermäßigem Splintern und erhöht die Möglichkeit von Rückschlägen. Tauschen Sie Sägeblätter aus, wenn es schwierig wird, die Säge durch den Schnitt zu schieben, wenn der Motor stark belastet wird oder wenn im Sägeblatt übermäßige Wärme entsteht. Es hat sich bewährt, zusätzliche Sägeblätter vorrätig zu haben, damit scharfe Sägeblätter immer sofort einsatzbereit sind. Stumpfe Sägeblätter können häufig nachgeschärft werden.

Gehärtetes Gummi auf dem Sägeblatt lässt sich mit Kerosin, Terpentin oder Ofenreiniger entfernen. Sägeblätter mit Antihafbeschichtung können für Anwendungen eingesetzt werden, bei denen übermäßig viele Ansammlungen vorkommen, zum Beispiel bei druckbehandeltem oder grünem Holz.

### Optionales Zubehör



**WARNUNG:** Da Zubehör, das nicht von DEWALT angeboten wird, nicht mit diesem Produkt geprüft worden ist, kann die Verwendung von solchem Zubehör an diesem Gerät gefährlich sein. Zum Verringern des Verletzungsrisikos dürfen nur von DEWALT empfohlene Zubehörteile für dieses Produkt verwendet werden.

Fragen Sie Ihren Händler nach weiteren Informationen zu geeignetem Zubehör.

### Umweltschutz



Abfalltrennung. Produkte mit diesem Symbol dürfen nicht mit dem normalen Hausmüll entsorgt werden.

Produkte enthalten Materialien, die zurückgewonnen oder recycelt werden können und die Nachfrage nach Rohstoffen reduzieren. Bitte recyceln Sie Elektroprodukte gemäß den lokalen Bestimmungen. Weitere Informationen finden Sie auf [www.2helpU.com](http://www.2helpU.com).

# CIRCULAR SAW

## DWE5615

### Congratulations!

You have chosen a DEWALT tool. Years of experience, thorough product development and innovation make DEWALT one of the most reliable partners for professional power tool users.

### Technical Data

		DWE5615
Voltage	$V_{AC}$	230
Type		1
Power input	W	1500
No-load speed	$\text{min}^{-1}$	5500
Blade diameter	mm	190
Maximum depth of cut at		
90°	mm	68
45°	mm	48
Blade bore	mm	30
Bevel angle adjustment		45°
Weight	kg	4.0

Noise values and/or vibration values (triaux vector sum) according to EN62841-2-5:

$L_{PA}$ (emission sound pressure level)	dB(A)	93
$L_{WA}$ (sound power level)	dB(A)	101
K (uncertainty for the given sound level)	dB(A)	3

Cutting wood

Vibration emission value $a_{h,W}$ =	$\text{m/s}^2$	4.8
Uncertainty K =	$\text{m/s}^2$	1.8

The vibration and/or noise emission level given in this information sheet has been measured in accordance with a standardised test given in EN62841 and may be used to compare one tool with another. It may be used for a preliminary assessment of exposure.



**WARNING:** *The declared vibration and/or noise emission level represents the main applications of the tool. However, if the tool is used for different applications, with different accessories or is poorly maintained, the vibration and/or noise emission may differ. This may significantly increase the exposure level over the total working period.*

*An estimation of the level of exposure to vibration and/or noise should also take into account the times when the tool is switched off or when it is running but not actually doing the job. This may significantly reduce the exposure level over the total working period.*

*Identify additional safety measures to protect the operator from the effects of vibration and/or noise such as: maintain the tool and the accessories, keep the hands warm (relevant for vibration), organisation of work patterns.*

### EC-Declaration of Conformity

#### Machinery Directive



#### Circular Saw DWE5615

DEWALT declares that these products described under

**Technical Data** are in compliance with:

2006/42/EC, EN62841-1:2015+AC:2015+A11:2022, EN62841-2-5:2014.

These products also comply with Directive 2014/30/EU and 2011/65/EU. For more information, please contact DEWALT at the following address or refer to the back of the manual.

The undersigned is responsible for compilation of the technical file and makes this declaration on behalf of DEWALT.

Markus Rompel  
Vice-President Engineering, PTE-Europe  
DEWALT, Richard-Klinger-Straße 11,  
65510, Idstein, Germany  
05.09.2022

### DECLARATION OF CONFORMITY

#### THE SUPPLY OF MACHINERY (SAFETY) REGULATIONS 2008



#### Circulaw Saw DWE5615

DEWALT declares that these products described under "technical data" are in compliance with:

The Supply of Machinery (Safety) Regulations, 2008, S.I. 2008/1597 (as amended), EN62841-1:2015+AC:2015+A11:2022, EN62841-2-5:2014.

These products conform to the following UK Regulations Electromagnetic Compatibility Regulations, 2016, S.I.2016/1091 (as amended).

The Restriction of the Use of Certain Hazardous Substances in Electrical and Electronic Equipment Regulations 2012, S.I. 2012/3032 (as amended).

For more information, please contact DEWALT at the following address or refer to the back of the manual.

The undersigned is responsible for compilation of the technical file and makes this declaration on behalf of DEWALT.



Karl Evans  
 Vice President Professional Power Tools EANZ GTS  
 270 Bath Road, Slough  
 Berkshire, SL1 4DX  
 England  
 05.09.2022



**WARNING:** To reduce the risk of injury, read the instruction manual.

## Definitions: Safety Guidelines

The definitions below describe the level of severity for each signal word. Please read the manual and pay attention to these symbols.



**DANGER:** Indicates an imminently hazardous situation which, if not avoided, **will** result in **death or serious injury**.



**WARNING:** Indicates a potentially hazardous situation which, if not avoided, **could** result in **death or serious injury**.



**CAUTION:** Indicates a potentially hazardous situation which, if not avoided, **may** result in **minor or moderate injury**.

**NOTICE:** Indicates a practice **not related to personal injury** which, if not avoided, **may** result in **property damage**.



Denotes risk of electric shock.



Denotes risk of fire.

## GENERAL POWER TOOL SAFETY WARNINGS



**WARNING:** Read all safety warnings, instructions, illustrations and specifications provided with this power tool. Failure to follow all instructions listed below may result in electric shock, fire and/or serious injury.

### SAVE ALL WARNINGS AND INSTRUCTIONS FOR FUTURE REFERENCE

The term "power tool" in the warnings refers to your mains-operated (corded) power tool or battery-operated (cordless) power tool.

## 1) Work Area Safety

- Keep work area clean and well lit.** Cluttered or dark areas invite accidents.
- Do not operate power tools in explosive atmospheres, such as in the presence of flammable liquids, gases or dust.** Power tools create sparks which may ignite the dust or fumes.
- Keep children and bystanders away while operating a power tool.** Distractions can cause you to lose control.

## 2) Electrical Safety

- Power tool plugs must match the outlet. Never modify the plug in any way. Do not use any adapter plugs with earthed (grounded) power tools.**  
 Unmodified plugs and matching outlets will reduce risk of electric shock.
- Avoid body contact with earthed or grounded surfaces, such as pipes, radiators, ranges and refrigerators.** There is an increased risk of electric shock if your body is earthed or grounded.
- Do not expose power tools to rain or wet conditions.**  
 Water entering a power tool will increase the risk of electric shock.
- Do not abuse the cord. Never use the cord for carrying, pulling or unplugging the power tool. Keep cord away from heat, oil, sharp edges or moving parts.** Damaged or entangled cords increase the risk of electric shock.
- When operating a power tool outdoors, use an extension cord suitable for outdoor use.** Use of a cord suitable for outdoor use reduces the risk of electric shock.
- If operating a power tool in a damp location is unavoidable, use a residual current device (RCD) protected supply.** Use of an RCD reduces the risk of electric shock.

## 3) Personal Safety

- Stay alert, watch what you are doing and use common sense when operating a power tool. Do not use a power tool while you are tired or under the influence of drugs, alcohol or medication.** A moment of inattention while operating power tools may result in serious personal injury.
- Use personal protective equipment. Always wear eye protection.** Protective equipment such as a dust mask, non-skid safety shoes, hard hat or hearing protection used for appropriate conditions will reduce personal injuries.
- Prevent unintentional starting. Ensure the switch is in the off-position before connecting to power source and/or battery pack, picking up or carrying the tool.** Carrying power tools with your finger on the switch or energising power tools that have the switch on invites accidents.
- Remove any adjusting key or wrench before turning the power tool on.** A wrench or a key left attached to a rotating part of the power tool may result in personal injury.
- Do not overreach. Keep proper footing and balance at all times.** This enables better control of the power tool in unexpected situations.
- Dress properly. Do not wear loose clothing or jewellery. Keep your hair and clothing away from moving parts.** Loose clothes, jewellery or long hair can be caught in moving parts.
- If devices are provided for the connection of dust extraction and collection facilities, ensure these are connected and properly used.** Use of dust collection can reduce dust-related hazards.

h) **Do not let familiarity gained from frequent use of tools allow you to become complacent and ignore tool safety principles.** A careless action can cause severe injury within a fraction of a second.

#### 4) Power Tool Use and Care

- a) **Do not force the power tool. Use the correct power tool for your application.** The correct power tool will do the job better and safer at the rate for which it was designed.
- b) **Do not use the power tool if the switch does not turn it on and off.** Any power tool that cannot be controlled with the switch is dangerous and must be repaired.
- c) **Disconnect the plug from the power source and/ or remove the battery pack, if detachable, from the power tool before making any adjustments, changing accessories, or storing power tools.** Such preventive safety measures reduce the risk of starting the power tool accidentally.
- d) **Store idle power tools out of the reach of children and do not allow persons unfamiliar with the power tool or these instructions to operate the power tool.** Power tools are dangerous in the hands of untrained users.
- e) **Maintain power tools and accessories. Check for misalignment or binding of moving parts, breakage of parts and any other condition that may affect the power tool's operation. If damaged, have the power tool repaired before use.** Many accidents are caused by poorly maintained power tools.
- f) **Keep cutting tools sharp and clean.** Properly maintained cutting tools with sharp cutting edges are less likely to bind and are easier to control.
- g) **Use the power tool, accessories and tool bits etc. in accordance with these instructions, taking into account the working conditions and the work to be performed.** Use of the power tool for operations different from those intended could result in a hazardous situation.
- h) **Keep handles and grasping surfaces dry, clean and free from oil and grease.** Slippery handles and grasping surfaces do not allow for safe handling and control of the tool in unexpected situations.

#### 5) Service

- a) **Have your power tool serviced by a qualified repair person using only identical replacement parts.** This will ensure that the safety of the power tool is maintained.

## Safety Instructions for All Saws

### Cutting Procedures

- a) **⚠ DANGER: Keep hands away from cutting area and the blade. Keep your second hand on auxiliary handle, or motor housing.** If both hands are holding the saw, they cannot be cut by the blade.
- b) **Do not reach underneath the workpiece.** The guard cannot protect you from the blade below the workpiece.
- c) **Adjust the cutting depth to the thickness of the workpiece.** Less than a full tooth of the blade teeth should be visible below the workpiece.

- d) **Never hold the workpiece in your hands or across your leg while cutting. Secure the workpiece to a stable platform.** It is important to support the work properly to minimise body exposure, blade binding, or loss of control.
- e) **Hold the power tool by insulated gripping surfaces, when performing an operation where the cutting tool may contact hidden wiring or its own cord.** Contact with a "live" wire will also make exposed metal parts of the power tool "live" and could give the operator an electric shock.
- f) **When ripping always use a rip fence or straight edge guide.** This improves the accuracy of cut and reduces the chance of blade binding.
- g) **Always use blades with correct size and shape (diamond versus round) of arbour holes.** Blades that do not match the mounting hardware of the saw will run off-centre, causing loss of control.
- h) **Never use damaged or incorrect blade washers or bolt.** The blade washers and bolt were specially designed for your saw, for optimum performance and safety of operation.

## FURTHER SAFETY INSTRUCTIONS FOR ALL SAWS

### Kickback Causes and Related Warnings

- Kickback is a sudden reaction to a pinched, jammed or misaligned saw blade, causing an uncontrolled saw to lift up and out of the workpiece toward the operator;
- When the blade is pinched or jammed tightly by the kerf closing down, the blade stalls and the motor reaction drives the unit rapidly back toward the operator;
- If the blade becomes twisted or misaligned in the cut, the teeth at the back edge of the blade can dig into the top surface of the wood causing the blade to climb out of the kerf and jump back toward the operator.

Kickback is the result of saw misuse and/or incorrect operating procedures or conditions and can be avoided by taking proper precautions as given below:

- a) **Maintain a firm grip with both hands on the saw and position your arms to resist kickback forces. Position your body to either side of the blade, but not in line with the blade.** Kickback could cause the saw to jump backwards, but kickback forces can be controlled by the operator, if proper precautions are taken.
- b) **When blade is binding, or when interrupting a cut for any reason, release the trigger and hold the saw motionless in the material until the blade comes to a complete stop. Never attempt to remove the saw from the work or pull the saw backward while the blade is in motion or kickback may occur.** Investigate and take corrective actions to eliminate the cause of blade binding.
- c) **When restarting a saw in the workpiece, centre the saw blade in the kerf so that the saw teeth are**

**not engaged into the material.** If saw blade binds, it may walk up or kickback from the workpiece as the saw is restarted.

- d) **Support large panels to minimise the risk of blade pinching and kickback. Large panels tend to sag under their own weight.** Supports must be placed under the panel on both sides, near the line of cut and near the edge of the panel.
- e) **Do not use dull or damaged blades.** Unsharpened or improperly set blades produce narrow kerf causing excessive friction, blade binding and kickback.
- f) **Blade depth and bevel adjusting locking levers must be tight and secure before making the cut.** If blade adjustment shifts while cutting, it may cause binding and kickback.
- g) **Use extra caution when sawing into existing walls or other blind areas.** The protruding blade may cut objects that can cause kickback.

### Lower Guard Function

- a) **Check the lower guard for proper closing before each use. Do not operate the saw if the lower guard does not move freely and close instantly. Never clamp or tie the lower guard into the open position.** If saw is accidentally dropped, the lower guard may be bent. Raise the lower guard with the retracting handle and make sure it moves freely and does not touch the blade or any other part, in all angles and depths of cut.
- b) **Check the operation of the lower guard spring. If the guard and the spring are not operating properly, they must be serviced before use.** Lower guard may operate sluggishly due to damaged parts, gummy deposits, or a build-up of debris.
- c) **The lower guard may be retracted manually only for special cuts such as “plunge cuts” and “compound cuts.” Raise the lower guard by retracting the handle and as soon as blade enters the material, the lower guard must be released.** For all other sawing, the lower guard should operate automatically.
- d) **Always observe that the lower guard is covering the blade before placing saw down on bench or floor.** An unprotected, coasting blade will cause the saw to walk backwards, cutting whatever is in its path. Be aware of the time it takes for the blade to stop after switch is released.

## Additional Safety Instructions for Circular Saws

- **Wear ear protectors.** Exposure to noise can cause hearing loss.
- **Wear a dust mask.** Exposure to dust particles can cause breathing difficulty and possible injury.
- **Do not use blades of larger or smaller diameter than recommended.** For the proper blade rating refer to the **Technical Data**. Use only the blades specified in this manual, complying with EN 847-1.

- **Use only saw blades that are marked with a speed equal or higher than the speed marked on the tool.**
- **Avoid overheating of blade tips.**
- **Install the dust extraction port onto the saw before use.**
- **Never use abrasive cut-off wheels.**
- **Do not use water feed attachments.**
- **Use clamps or another practical way to secure and support the workpiece to a stable platform.** Holding the work by hand or against your body leaves it unstable and may lead to loss of control.

## Residual Risks



**WARNING:** We recommend the use of a residual current device with a residual current rating of 30mA or less.

In spite of the application of the relevant safety regulations and the implementation of safety devices, certain residual risks cannot be avoided. These are:

- Impairment of hearing.
- Risk of personal injury due to flying particles.
- Risk of burns due to accessories becoming hot during operation.
- Risk of personal injury due to prolonged use.

### SAVE THESE INSTRUCTIONS

## Electrical Safety

The electric motor has been designed for one voltage only. Always check that the power supply corresponds to the voltage on the rating plate.



Your DEWALT tool is double insulated in accordance with EN62841; therefore no earth wire is required.

If the supply cord is damaged, it must be replaced only by DEWALT or an authorised service organisation.

**NOTE:** This device is intended for the connection to a power supply system with maximum permissible system impedance  $Z_{max}$  of 0.214  $\Omega$  at the interface point (power service box) of user's supply. The user has to ensure that this device is connected only to a power system which fulfils the requirement above. If necessary, the user can ask the public power supply company for the system impedance at the interface point.

## Mains Plug Replacement (U.K. & Ireland Only)

If a new mains plug needs to be fitted:

- Safely dispose of the old plug.
- Connect the brown lead to the live terminal in the plug.
- Connect the blue lead to the neutral terminal.



**WARNING:** No connection is to be made to the earth terminal.

Follow the fitting instructions supplied with good quality plugs. Recommended fuse: 13 A.

## Using an Extension Cable

If an extension cable is required, use an approved 3-core extension cable suitable for the power input of this tool (see



**Technical Data)** The minimum conductor size is 1.5 mm<sup>2</sup>; the maximum length is 30 m.

When using a cable reel, always unwind the cable completely.

## Package Contents

The package contains:

- 1 Circular saw
- 1 Circular saw blade
- 1 Hex key
- 1 Parallel fence
- 1 Dust extraction spout
- 1 Instruction manual
- *Check for damage to the tool, parts or accessories which may have occurred during transport.*
- *Take the time to thoroughly read and understand this manual prior to operation.*

## Markings on Tool

The following pictograms are shown on the tool:



Read instruction manual before use.



Wear ear protection.



Wear eye protection

## Date Code Position (Fig. A)

The date code **13**, which also includes the year of manufacture, is printed into the housing.

Example:

2022 XX XX

Year and Week of Manufacture

## Description (Fig. A)



**WARNING:** Never modify the power tool or any part of it. Damage or personal injury could result.

- 1 Trigger switch
- 2 Main handle
- 3 Blade lock
- 4 Auxiliary handle
- 5 Bevel adjustment knob
- 6 Bevel angle adjustment mechanism
- 7 Base plate
- 8 Lower blade guard
- 9 Blade clamping screw
- 10 Lower guard lever
- 11 Upper blade guard
- 12 Lock-off button

## Intended Use

This heavy-duty circular saw is designed for professional wood cutting applications.

**DO NOT** use under wet conditions or in the presence of flammable liquids or gases.

This heavy-duty saw is a professional power tool.

**DO NOT** let children come into contact with the tool.

Supervision is required when inexperienced operators use this tool.

- **Young children and the infirm.** This appliance is not intended for use by young children or infirm persons without supervision.
- This product is not intended for use by persons (including children) suffering from diminished physical, sensory or mental abilities; lack of experience, knowledge or skills unless they are supervised by a person responsible for their safety. Children should never be left alone with this product.

## ASSEMBLY AND ADJUSTMENTS



**WARNING:** To reduce the risk of serious personal injury, turn tool off and disconnect tool from power source before making any adjustments or removing/installing attachments or accessories. An accidental start-up can cause injury.

## Changing Blades

### To Install the Blade (Fig. A–C)



**WARNING:** Disconnect tool from power source before service, adjustment, installing or removing accessories.

1. Place inner clamp washer **14** on saw spindle **15** properly.
2. Retract the lower blade guard **8** and place blade on saw spindle against the inner clamp washer, making sure that the blade will rotate in the proper direction (the direction of the rotation arrow on the saw blade and the teeth must point in the same direction as the direction of rotation arrow on the lower blade guard). Do not assume that the printing on the blade will always be facing you when properly installed. When retracting the lower blade guard to install the blade, check the condition and operation of the lower blade guard to assure that it is working properly. Make sure it moves freely and does not touch the blade or any other part, in all angles and depths of cut.
3. Place outer clamp washer **16** on saw spindle with the large flat surface against the blade with beveled side facing out.
4. Thread blade clamping screw **9** into saw spindle by hand (screw has left-hand threads and must be turned counterclockwise to tighten).
5. Depress the blade lock button **3** while turning the saw spindle with the hex key **17** until the blade lock engages and the blade stops rotating.
6. Tighten the blade clamping screw firmly with the blade wrench.

**NOTE:** Never engage the blade lock while saw is running, or engage in an effort to stop the tool. Never turn the saw on while the blade lock is engaged. Serious damage to your saw will result.

## To Replace the Blade (Fig. A–C)



**WARNING:** Disconnect tool from power source before service, adjustment, installing or removing accessories.

- To loosen the blade clamping screw **9**, depress the blade lock button **3** and turn the saw spindle with the hex key **17** until the blade lock engages and the blade stops rotating. With the blade lock engaged, turn the blade clamping screw clockwise with the hex key (screw has left-hand threads and must be turned clockwise to loosen).
- Remove the blade clamping screw **9** and outer clamp washer **16** only. Remove old blade.
- Clean any sawdust that may have accumulated in the guard or clamp washer area and check the condition and operation of the lower blade guard as previously outlined. Do not lubricate this area.
- Select the proper blade for the application (see *Blades*). Always use blades that are the correct size (diameter) with the proper size and shape center hole for mounting on the saw spindle. Always assure that the maximum recommended speed (rpm) on the saw blade meets or exceeds the speed (rpm) of the saw.
- Follow steps 2 through 6 under **To Install the Blade**, making sure that the blade will rotate in the proper direction.

## Lower Blade Guard



**WARNING:** The lower blade guard is a safety feature which reduces the risk of serious personal injury. Never use the saw if the lower blade guard is missing, damaged, misassembled or not working properly. Do not rely on the lower blade guard to protect you under all circumstances. Your safety depends on following all warnings and precautions as well as proper operation of the saw. Check lower blade guard for proper closing before each use as outlined in Further Safety Instructions for All Saws. If the lower blade guard is missing or not working properly, have the saw serviced before using. To assure product safety and reliability, repair, maintenance and adjustment should be performed by an authorized service center or other qualified service organization, always using identical replacement parts.

## Checking the Lower Guard (Fig. A)

- Turn tool off and disconnect from power supply.
- Rotate the lower blade guard retracting lever **10** from the fully closed position to the fully open position.
- Release the lever and observe the guard **8** return to the fully closed position.

The tool should be serviced by a qualified service center if it:

- fails to return to the fully closed position,
- moves intermittently or slowly, or
- contacts the blade or any part of the tool in all angles and depth of cut.

## Depth of Cut Adjustment (Fig. F, G)

- Raise the depth adjustment lever **18** to loosen.
- To obtain the correct depth of cut, align the appropriate mark on the depth adjustment strap with notch on the upper blade guard.
- Tighten the depth adjustment lever.
- For the most efficient cutting action using a carbide tipped saw blade, set the depth adjustment so that about one half of a tooth projects below the surface of the wood to be cut.
- A method of checking for the correct cutting depth is shown in Fig. F, G. Lay a piece of the material you plan to cut along the side of the blade, as shown in the Figure, and observe how much tooth projects beyond the material.

## Adjusting Depth Adjustment Lever (Fig. F, G)

It may be desirable to adjust the depth adjustment lever **18**. It may loosen in time and hit the base plate before tightening.

### To Tighten the Lever

- Hold depth adjustment lever **18** and loosen the locknut.
- Adjust the depth adjustment lever by rotating it in the desired direction about 1/8 of a revolution.
- Retighten nut.

## Bevel Angle Adjustment (Fig. H)

The full range of the bevel adjustment is from 0 ° to 45 °. The quadrant is graduated in increments of 1 °. On the front of the saw is a bevel angle adjustment mechanism consisting of a calibrated quadrant and a bevel adjustment lever **5**.

### To Set the Saw for a Bevel Cut

- Loosen (counterclockwise) the bevel adjustment lever **5** and tilt shoe (**7**, Fig. A) to the desired angle by aligning the pointer with the desired angle mark.
- Retighten lever firmly (clockwise).

## Kerf Indicator (Fig. I)

The front of the saw shoe has a kerf indicator **19** for vertical and bevel cutting. This indicator enables you to guide the saw along cutting lines penciled on the material being cut. The kerf indicator lines up with the left (inner) side of the saw blade, which makes the slot or "kerf" cut by the moving blade fall to the right of the indicator. Guide along the penciled cutting line so that the kerf falls into the waste or surplus material.

## Mounting and Adjusting the Parallel Fence (Fig. J)

The parallel fence **22** is used for cutting parallel to the edge of the workpiece.

### Mounting

- Slacken the parallel fence adjustment knob **20** to allow the parallel fence to pass.
- Insert the parallel fence in the base plate **7** as shown.
- Tighten the parallel fence adjustment knob.



## Adjusting

1. Slacken the fence adjustment knob and set the parallel fence to the desired width. The adjustment can be read on the parallel fence scale.
2. Tighten the fence adjustment knob.

## Mounting the Dust Extraction Spout (Fig. F, Q, R)

Your DWE5615 circular saw is supplied with a dust extraction spout.

### To Install Dust Extraction Spout

1. Fully loosen depth adjustment lever (Fig. F, **18**).
2. Place base plate **7** in the lowest position.
3. Align the two halves of the dust extraction spout **21** over upper blade guard **11** as shown.
4. Insert screws and tighten securely.

## Prior to Operation

- Make sure the guards have been mounted correctly. The saw blade guard must be in closed position.
- Make sure the saw blade rotates in the direction of the arrow on the blade.
- Do not use excessively worn saw blades.

## OPERATION

### Instructions for Use



**WARNING:** Always observe the safety instructions and applicable regulations.



**WARNING:** To reduce the risk of serious personal injury, turn tool off and disconnect tool from power source before making any adjustments or removing/installing attachments or accessories. An accidental start-up can cause injury.

### Proper Hand Position (Fig. K)



**WARNING:** To reduce the risk of serious personal injury, ALWAYS use proper hand position as shown.



**WARNING:** To reduce the risk of serious personal injury, ALWAYS hold securely in anticipation of a sudden reaction.

Proper hand position requires one hand on the main handle **2** and one hand on the auxiliary handle **4**.

### Switching On and Off (Fig. A)

For safety reasons the trigger switch **1** of your tool is equipped with a lock-off button **12**.

Press the lock-off button to unlock the tool.

To run the tool, press the trigger switch. As soon as the trigger switch is released, the lock-off switch is automatically activated to prevent unintended starting of the machine.

**NOTICE:** Do not switch the tool ON or OFF when the saw blade touches the workpiece or other materials.

## Workpiece Support (Fig. L–O)



**WARNING:** It is important to support the work properly and to hold the saw firmly to prevent loss of control which could cause personal injury. Figure K illustrates proper hand support of the saw. Maintain a firm grip with both hands on the saw and position your body and arm to allow you to resist kickback if it occurs. ALWAYS TURN OFF TOOL AND REMOVE BATTERY BEFORE MAKING ANY ADJUSTMENTS!

Figure K shows proper sawing position. Note that hands are kept away from cutting area. To avoid kickback, DO support board or panel NEAR the cut (Fig. J). DON'T support board or panel away from the cut (Fig. J).

Place the work with its "good" side – the one on which appearance is most important – down. The saw cuts upward, so any splintering will be on the work face that is up when you cut it.

## Cutting (Fig. L–N)

Place the wider portion of the saw shoe on that part of the workpiece which is solidly supported, not on the section that will fall off when the cut is made. As an example, Figure K illustrates the RIGHT way to cut off the end of a board. Always clamp work. Don't try to hold short pieces by hand! (Figure L) Remember to support cantilevered and overhanging material. Use caution when sawing material from below.

Be sure saw is up to full speed before blade contacts material to be cut. Starting saw with blade against material to be cut or pushed forward into kerf can result in kickback. Push the saw forward at a speed which allows the blade to cut without laboring.

Hardness and toughness can vary even in the same piece of material, and knotty or damp sections can put a heavy load on the saw. When this happens, push the saw more slowly, but hard enough to keep working without much decrease in speed. Forcing the saw can cause rough cuts, inaccuracy, kickback, and over-heating of the motor.

Should your cut begin to go off the line, don't try to force it back on. Release the trigger switch and allow blade to come to a complete stop. Then you can withdraw the saw, sight anew, and start a new cut slightly inside the wrong one. Withdraw the saw if you must shift the cut. Forcing a correction inside the cut can stall the saw and lead to kickback.

IF SAW STALLS, RELEASE THE TRIGGER SWITCH AND BACK THE SAW UNTIL IT IS LOOSE. BE SURE BLADE IS STRAIGHT IN THE CUT AND CLEAR OF THE CUTTING EDGE BEFORE RESTARTING.

As you finish a cut, release the trigger switch and allow the blade to stop before lifting the saw from the work. As you lift the saw, the spring-tensioned lower blade guard will automatically close under the blade. Remember the blade is exposed until this occurs. Never reach under the work for any reason. When you have to retract the lower blade guard manually (as is necessary for starting pocket cuts), always use the retracting lever.



**WARNING:** When cutting thin strips, be careful to ensure that small cutoff pieces don't hang up on the inside of the lower blade guard.

## Ripping (Fig. N)

Ripping is the process of cutting wider boards into narrower strips – cutting grain lengthwise. Hand guiding is more difficult for this type of sawing and the use of a DeWALT parallel fence is recommended.

## Pocket Cutting (Fig. P)



**WARNING:** Never tie the lower blade guard in a raised position. Never move the saw backwards when pocket cutting. This may cause the saw to raise up off the work surface, which could cause injury.

A pocket cut is one that is made in a floor, wall or other flat surface.

1. Adjust the saw shoe so the blade cuts at desired depth.
2. Tilt the saw forward and rest front of the shoe on material to be cut.
3. Using the lower blade guard retracting lever, retract the lower blade guard to an upward position. Lower the rear of the shoe until the blade teeth almost touch the cutting line.
4. Release the lower blade guard (its contact with the work will keep it in position to open freely as you start the cut). Remove your hand from the lower blade guard retracting lever and firmly grip the auxiliary handle 4, as shown in Figure P. Position your body and arm to allow you to resist kickback if it occurs.
5. Make sure blade is not in contact with cutting surface before starting saw.
6. Start the motor and gradually lower the saw until its shoe rests flat on the material to be cut. Advance saw along the cutting line until cut is completed.
7. Release the trigger switch and allow the blade to stop completely before withdrawing the blade from the material.
8. When starting each new cut, repeat the above steps.

## Dust Extraction (Fig. S)



**WARNING:** Risk of dust inhalation. To reduce the risk of personal injury, **ALWAYS** wear an approved dust mask.

A dust extraction spout 21 is supplied with your tool.

The dust extraction spout allows you to connect the tool to an external dust extractor, either using the AirLock™ system (DWV9000-XJ), or a standard 35 mm dust extractor fitment.



**WARNING: ALWAYS** use a vacuum extractor designed in compliance with the applicable directives regarding dust emission when sawing wood. Vacuum hoses of most common vacuum cleaners will fit directly into the dust extraction outlet.

## MAINTENANCE

Your power tool has been designed to operate over a long period of time with a minimum of maintenance. Continuous satisfactory operation depends upon proper tool care and regular cleaning.



**WARNING:** To reduce the risk of serious personal injury, turn tool off and disconnect tool from power source before making any adjustments or

removing/installing attachments or accessories. An accidental start-up can cause injury.



## Lubrication

Your power tool requires no additional lubrication.



## Cleaning



**WARNING:** Blow dirt and dust out of the main housing with dry air as often as dirt is seen collecting in and around the air vents. Wear approved eye protection and approved dust mask when performing this procedure.



**WARNING:** Never use solvents or other harsh chemicals for cleaning the non-metallic parts of the tool. These chemicals may weaken the materials used in these parts. Use a cloth dampened only with water and mild soap. Never let any liquid get inside the tool; never immerse any part of the tool into a liquid.

## Lower Guard

The lower guard should always rotate and close freely from a fully open to fully closed position. Always check for correct operation before cutting by fully opening the guard and letting it close. If the guard closes slowly or not completely, it will need cleaning or servicing. Do not use the saw until it functions correctly. To clean the guard, use dry air or a soft brush to remove all accumulated sawdust or debris from the path of the guard and from around the guard spring. Should this not correct the problem, it will need to be serviced by an authorised service centre.

## Blades

A dull blade will cause inefficient cutting, overload on the saw motor, excessive splintering and increase the possibility of kickback. Change blades when it is no longer easy to push the saw through the cut, when the motor is straining, or when excessive heat is built up in the blade. It is a good practice to keep extra blades on hand so that sharp blades are available for immediate use. Dull blades can be sharpened in most areas.

Hardened gum on the blade can be removed with kerosene, turpentine, or oven cleaner. Anti-stick coated blades can be used in applications where excessive build-up is encountered, such as pressure treated and green timber.

## Optional Accessories



**WARNING:** Since accessories, other than those offered by DeWALT, have not been tested with this product, use of such accessories with this tool could be hazardous. To reduce the risk of injury, only DeWALT-recommended accessories should be used with this product.

Consult your dealer for further information on the appropriate accessories.

## Protecting the Environment



Separate collection. Products marked with this symbol must not be disposed of with normal household waste.

Products contain materials that can be recovered or recycled, reducing the demand for raw materials. Please recycle electrical products according to local provisions. Further information is available at [www.2helpU.com](http://www.2helpU.com).

# SIERRA CIRCULAR

## DWE5615

### ¡Enhorabuena!

Ha elegido una herramienta DEWALT. Años de experiencia, innovación y un exhaustivo desarrollo de productos hacen que DEWALT sea una de las empresas más fiables para los usuarios de herramientas eléctricas profesionales.

### Datos técnicos

	DWE5615	
Voltaje	V <sub>CA</sub>	230
Tipo		1
Potencia de entrada	W	1500
Velocidad en vacío	min <sup>-1</sup>	5500
Diámetro de la hoja	mm	190
Profundidad máxima de corte a		
90°	mm	68
45°	mm	48
Orificio de la hoja	mm	30
Ajuste del ángulo del bisel		45°
Peso	kg	4,0

Valores de ruido y/o valores de vibración (suma vectores triaxiales) de acuerdo con EN62841-2-5:

L <sub>PA</sub> (nivel de presión sonora de emisión)	dB(A)	93
L <sub>WA</sub> (nivel de potencia sonora)	dB(A)	101
K (incertidumbre del nivel de sonido dado)	dB(A)	3
Corte de madera		
Valor de emisión de vibraciones a <sub>h, M</sub> =	m/s <sup>2</sup>	4,8
Incertidumbre K =	m/s <sup>2</sup>	1,8

El nivel de emisión de vibraciones y/o ruido que figura en esta hoja de información ha sido medido de conformidad con una prueba normalizada prevista en las normas EN62841 y puede utilizarse para comparar herramientas entre sí. Puede usarse para una evaluación preliminar de exposición.



**ADVERTENCIA:** El nivel de emisión de vibraciones y/o ruido declarado representa las principales aplicaciones de la herramienta. Sin embargo, si se utiliza la herramienta para distintas aplicaciones, con accesorios diferentes o mal mantenidos, la emisión de vibraciones y/o ruido puede variar. Esto puede aumentar considerablemente el nivel de exposición durante el período total de trabajo. Una valoración del nivel de exposición a las vibraciones y/o ruido también debería tener en cuenta las veces en que la herramienta está apagada o en funcionamiento pero sin realizar ningún trabajo. Esto puede reducir considerablemente el nivel de exposición durante el período total de trabajo.

Identifique medidas de seguridad adicionales para proteger al operador de los efectos de las vibraciones y/o el ruido, como por ejemplo: efectuar el mantenimiento de la herramienta y los accesorios, mantener las manos calientes (relevante para las vibraciones) y organizar patrones de trabajo.

### Declaración de Conformidad CE

#### Directriz de la Maquinaria



#### Sierra Circular DWE5615

DEWALT declara que los productos descritos bajo **Datos Técnicos** son conformes a las normas: 2006/42/CE, EN62841-1:2015+AC:2015+A11:2022, EN62841-2-5:2014.

Estos productos también son conformes con las Directivas 2014/30/UE y 2011/65/UE. Si desea más información, póngase en contacto con DEWALT en la dirección indicada a continuación o bien consulte la parte posterior de este manual. El que suscribe es responsable de la compilación del archivo técnico y realiza esta declaración en representación de DEWALT.

Markus Rompel  
Vicepresidente de Ingeniería, PTE-Europa  
DEWALT, Richard-Klinger-Strasse 11,  
65510, Idstein, Alemania  
05.09.2022



**ADVERTENCIA:** para reducir el riesgo de lesiones, lea el manual de instrucciones.

### Definiciones: normas de seguridad

Las siguientes definiciones describen el nivel de gravedad de las señales. Lea el manual y preste atención a estos símbolos.



**PELIGRO:** Indica una situación de peligro inminente, que si no se evita, **provocará la muerte o lesiones graves.**



**ADVERTENCIA:** Indica una situación de posible peligro que, si no se evita, **podría provocar la muerte o lesiones graves.**



**ATENCIÓN:** Indica una situación de posible peligro que, si no se evita, **puede provocar lesiones leves o moderadas.**

**AVISO:** Indica una práctica **no relacionada con las lesiones personales** que, de no evitarse, **puede ocasionar daños materiales.**



Indica riesgo de descarga eléctrica.



Indica riesgo de incendio.

## ADVERTENCIAS DE SEGURIDAD GENERALES PARA HERRAMIENTAS ELÉCTRICAS



**ADVERTENCIA:** Lea todas las advertencias de seguridad, instrucciones, ilustraciones y especificaciones suministradas con esta herramienta eléctrica. El incumplimiento de las instrucciones que se indican a continuación puede causar descargas eléctricas, incendios y/o lesiones graves.

### CONSERVE TODAS LAS ADVERTENCIAS E INSTRUCCIONES PARA FUTURAS CONSULTAS

El término "herramienta eléctrica" que aparece en las advertencias se refiere a la herramienta eléctrica que funciona a través de la red eléctrica (con cable) o a la herramienta eléctrica que funciona con batería (sin cable).

#### 1) Seguridad en el Área de Trabajo

- Mantenga el área de trabajo limpia y bien iluminada.** Las áreas en desorden u oscuras pueden provocar accidentes.
- No utilice herramientas eléctricas en atmósferas explosivas, como ambientes donde haya polvo, gases o líquidos inflamables.** Las herramientas eléctricas originan chispas que pueden inflamar el polvo o los gases.
- Mantenga alejados a los niños y a las personas que estén cerca mientras utiliza una herramienta eléctrica.** Las distracciones pueden ocasionar que pierda el control.

#### 2) Seguridad Eléctrica

- Los enchufes de las herramientas eléctricas deben corresponderse con la toma de corriente. No modifique nunca el enchufe de ninguna forma. No utilice ningún enchufe adaptador con herramientas eléctricas conectadas a tierra.** Los enchufes no modificados y las tomas de corriente correspondientes reducirán el riesgo de descarga eléctrica.
- Evite el contacto del cuerpo con superficies conectadas a tierra como tuberías, radiadores, cocinas económicas y frigoríficos.** Existe un mayor riesgo de descarga eléctrica si tiene el cuerpo conectado a tierra.
- No exponga las herramientas eléctricas a la lluvia ni a condiciones húmedas.** Si entra agua a una herramienta eléctrica aumentará el riesgo de descarga eléctrica.
- No someta el cable de alimentación a presión innecesaria. No use nunca el cable para transportar, tirar de la herramienta eléctrica o desenchufarla. Mantenga el cable alejado del calor, aceite, bordes afilados y piezas en movimiento.** Los cables dañados o enredados aumentan el riesgo de descarga eléctrica.
- Cuando esté utilizando una herramienta eléctrica al aire libre, use un cable alargador adecuado para uso**

**en exteriores.** La utilización de un cable adecuado para el uso en exteriores reduce el riesgo de descarga eléctrica.

- Si no puede evitar utilizar una herramienta eléctrica en un lugar húmedo, use un suministro protegido con un dispositivo de corriente residual.** El uso de un dispositivo de corriente residual reduce el riesgo de descarga eléctrica.

#### 3) Seguridad Personal

- Manténgase alerta, esté atento a lo que hace y use el sentido común cuando utilice una herramienta eléctrica. No maneje una herramienta eléctrica cuando esté cansado o bajo los efectos de drogas, medicamentos o alcohol.** Un momento de falta de atención cuando se manejan las herramientas eléctricas puede ocasionar lesiones personales graves.
- Use un equipo protector personal. Utilice siempre protección ocular.** El uso del equipo protector como mascarillas antipolvo, calzado antideslizante, casco o protección auditiva para condiciones apropiadas reducirá las lesiones personales.
- Evite la puesta en funcionamiento involuntaria. Asegúrese de que el interruptor esté en posición de apagado antes de conectar con la fuente de alimentación y/o la batería, de levantar o transportar la herramienta.** El transportar herramientas eléctricas con el dedo puesto en el interruptor o herramientas eléctricas activadoras que tengan el interruptor encendido puede provocar accidentes.
- Saque toda llave de ajuste o llave inglesa antes de encender la herramienta eléctrica.** Una llave inglesa u otra llave que se deje puesta en una pieza en movimiento de la herramienta eléctrica pueden ocasionar lesiones personales.
- No intente extender las manos demasiado. Mantenga un apoyo firme sobre el suelo y conserve el equilibrio en todo momento.** Esto permite un mejor control de la herramienta eléctrica en situaciones inesperadas.
- Vístase debidamente. No se ponga ropa suelta o joyas. Mantenga el pelo, la ropa y los guantes alejados de las piezas móviles.** La ropa suelta, las joyas y el pelo largo pueden quedar atrapados en las piezas en movimiento.
- Si se suministran dispositivos para la conexión del equipo de extracción y recogida de polvo, asegúrese de que estén conectados y de que se usen adecuadamente.** El uso de equipo de recogida de polvo puede reducir los riesgos relacionados con el polvo.
- No deje que la familiaridad adquirida con el uso frecuente de las herramientas le lleve a fiarse demasiado y a descuidar las principales normas de seguridad de la herramienta.** Los descuidos pueden causar lesiones graves en una fracción de segundo.

#### 4) Uso y cuidado de las herramientas Eléctricas

- a) **No fuerce la herramienta eléctrica. Use la herramienta eléctrica correcta para su trabajo.** La herramienta eléctrica correcta funcionará mejor y con mayor seguridad si se utiliza de acuerdo con sus características técnicas.
- b) **No utilice la herramienta eléctrica si no puede encenderse y apagarse con el interruptor.** Toda herramienta eléctrica que no pueda controlarse con el interruptor es peligrosa y debe ser reparada.
- c) **Desconecte el enchufe de la fuente de alimentación y/o extraiga la batería de la herramienta eléctrica, si es desmontable, antes de realizar cualquier ajuste, cambiar accesorios o guardar las herramientas eléctricas.** Dichas medidas de seguridad preventivas reducen el riesgo de poner en marcha accidentalmente la herramienta eléctrica.
- d) **Guarde las herramientas eléctricas que no esté utilizando fuera del alcance de los niños y no permita que utilicen la herramienta eléctrica las personas que no estén familiarizadas con ella o con estas instrucciones.** Las herramientas eléctricas son peligrosas en manos de personas no capacitadas.
- e) **Ocúpese del mantenimiento de las herramientas eléctricas. Compruebe si hay desalineación o bloqueo de las piezas en movimiento, rotura de piezas y otras condiciones que puedan afectar el funcionamiento de la herramienta eléctrica. Si la herramienta eléctrica está dañada, llévela para que sea reparada antes de utilizarla.** Se ocasionan muchos accidentes por el mal mantenimiento de las herramientas eléctricas.
- f) **Mantenga las herramientas para cortar afiladas y limpias.** Hay menos probabilidad de que las herramientas para cortar con bordes afilados se bloqueen y son más fáciles de controlar.
- g) **Use la herramienta eléctrica, los accesorios y las brocas de la herramienta etc., conforme a estas instrucciones teniendo en cuenta las condiciones de trabajo y el trabajo que vaya a realizarse.** El uso de la herramienta eléctrica para operaciones que no sean las previstas puede ocasionar una situación peligrosa.
- h) **Mantenga todas las empuñaduras y superficies de agarre secas, limpias y libres de aceite y grasa.** Las empuñaduras y superficies de agarre resbaladizas impiden el agarre y el control seguro de la herramienta en situaciones imprevistas.

#### 5) Servicio

- a) **Lleve su herramienta eléctrica para que sea reparada por una persona cualificada para realizar las reparaciones que use sólo piezas de recambio idénticas.** Así se asegurará que se mantenga la seguridad de la herramienta eléctrica.

## Instrucciones de seguridad para todas las sierras

### Procedimientos de corte

- a) **⚠ PELIGRO: Mantenga las manos alejadas de la zona de corte y de la hoja. Mantenga una de las manos en el mango auxiliar o en la carcasa del motor.** Si mantiene las dos manos sobre la sierra, evitará cortarse con la hoja.
- b) **No toque por debajo de la pieza de trabajo.** El protector no puede resguardarle de la hoja por debajo de la pieza de trabajo.
- c) **Ajuste la profundidad de corte al grosor de la pieza de trabajo.** Deberá verse menos de un diente completo del disco por debajo de la pieza de trabajo.
- d) **Nunca sostenga la pieza con las manos o las piernas mientras corta. Asegure la pieza de trabajo en una plataforma estable.** Es importante sujetar el trabajo adecuadamente para reducir al mínimo la exposición corporal, el atascamiento de la hoja o la pérdida de control.
- e) **Sostenga la herramienta eléctrica por las superficies de agarre aisladas cuando realice una operación en la que la herramienta de corte pueda estar en contacto con un cable oculto o con su propio cable.** El contacto con un cable cargado también puede cargar las partes metálicas expuestas de la herramienta eléctrica y producir una descarga eléctrica.
- f) **Cuando corte, utilice siempre una guía de corte o una guía recta.** Esto mejora la precisión del corte y reduce las posibilidades de que la hoja se atasque.
- g) **Utilice siempre hojas con la forma (diamante frente a redonda) y el tamaño de agujero de husillo correctos.** Las hojas que no coincidan con los elementos de montaje de la sierra funcionarán de forma excéntrica, lo que causará una pérdida de control.
- h) **No utilice nunca arandelas o pernos de hoja dañados o incorrectos.** El perno y las arandelas de la hoja han sido especialmente diseñados para que esta sierra tenga un funcionamiento seguro y un rendimiento óptimo.

## INSTRUCCIONES DE SEGURIDAD ADICIONALES PARA TODAS LAS SIERRAS

### Causas de los contragolpes y prevención por parte del operador:

- Una inversión de giro o rebote es una reacción repentina provocada por una hoja de sierra comprimida, apresada o mal alineada, que hace que una sierra se levante de forma incontrolada y se aleje de la pieza de trabajo hacia el usuario;
- Cuando la hoja está comprimida o apresada ceñidamente por la entalladura al cerrarse, se atasca y la reacción del motor empuja la unidad rápidamente hacia atrás en dirección al operario;

- Si la hoja se retuerce o está mal alineada en el corte, los dientes del borde posterior de la hoja pueden clavarse en la zona superior de la madera, lo que hará que la hoja remonte la entalladura y salte hacia atrás en dirección al operador.

El rebote es el resultado del mal uso de la sierra o de procedimientos o condiciones de operación incorrectos y puede ser evitado si se toman las precauciones debidas, enumeradas a continuación:

- Mantenga asida firmemente la sierra con ambas manos y ponga los brazos de tal manera que puedan resistir la fuerza de un retroceso. Coloque el cuerpo a ambos lados de la hoja, pero nunca en línea con ella. El contragolpe puede hacer que la sierra salte hacia atrás.** No obstante, el usuario puede controlar la fuerza del contragolpe si toma las precauciones adecuadas.
- Cuando la hoja se bloquee o cuando, por algún motivo, interrumpa un corte, suelte el gatillo y no mueva la sierra del material que está cortando hasta que la hoja se haya detenido por completo. Nunca intente quitar la sierra del trabajo o tirar de ella hacia atrás mientras esté en movimiento, ya que de lo contrario podría producirse una inversión de giro.** Investigue y tome medidas correctivas para eliminar la causa del trabado de la hoja.
- Cuando vuelva a poner en marcha la sierra sobre la pieza de trabajo, centre la sierra en la entalladura y compruebe que los dientes no estén enganchados en el material.** Si la hoja de la sierra se atasca, puede que se salga hacia arriba o invierta el giro en la pieza de trabajo al volver a poner en marcha la sierra.
- Apoye los paneles grandes en una superficie, a fin de minimizar el riesgo de que la hoja quede atrapada o salga despedida hacia atrás. Los paneles grandes tienden a hundirse por su propio peso.** Es necesario colocar apoyos debajo del panel a ambos lados, cerca de la línea del corte y cerca del borde del panel.
- No utilice hojas desafiladas ni dañadas.** Las hojas sin afilar o que están mal colocadas abren una muesca estrecha que produce una fricción excesiva, el bloqueo de la hoja y su retroceso.
- Las palancas de bloqueo de ajuste de bisel y de profundidad de la hoja deben estar apretadas y trabadas antes de realizar el corte.** Si el ajuste de la hoja varía durante el proceso de corte, puede producirse un bloqueo y un retroceso.
- Tenga mucho cuidado cuando realice "cortes de profundidad" en paredes existentes u otras zonas ciegas.** La hoja que sobresale puede cortar objetos que pueden provocar un contragolpe.

### Instrucciones de seguridad sobre la función del protector inferior

- Antes de cada uso, compruebe que el protector inferior esté bien cerrado. No opere la sierra si el protector inferior no se mueve libremente y se cierra instantáneamente. No fije ni agarre nunca el**

**protector inferior en la posición abierta.** Si la sierra cae accidentalmente, el protector inferior se puede doblar. Eleve el protector inferior con la empuñadura de retroceso y compruebe que se mueva libremente y que no toque la hoja ni ninguna otra pieza, en todos los ángulos y profundidades de corte.

- Compruebe el funcionamiento del muelle del protector inferior. Si el protector y el muelle no funcionan correctamente, deben repararse antes de utilizar la herramienta.** El protector inferior puede funcionar con lentitud debido a piezas dañadas, depósitos pegajosos o acumulación de suciedad.
- El protector inferior puede retraerse en modo manual solo en casos especiales tales como los "cortes de inmersión" o "cortes compuestos". Suba el protector inferior con la empuñadura de retroceso en cuanto la hoja se introduzca en el material, el protector inferior debería liberarse.** Para las demás operaciones de la sierra, el protector inferior deberá funcionar automáticamente.
- Compruebe siempre que el protector inferior cubra la hoja antes de colocar la sierra sobre un banco o en el suelo.** Una hoja sin protección en movimiento hará que la sierra se desplace hacia atrás y corte todo lo que encuentre a su paso. Tenga en cuenta el tiempo que la hoja tarda en detenerse después de desactivar el interruptor.

### Instrucciones de seguridad adicionales para sierras circulares

- **Lleve protección acústica.** La exposición al ruido puede provocar pérdida de audición.
- **Utilice una mascarilla antipolvo.** La exposición a partículas de polvo puede provocar dificultades respiratorias y posibles lesiones.
- **No utilice hojas de un diámetro mayor o menor del recomendado.** Para conocer la velocidad apropiada de la hoja, consulte **Datos técnicos**. Utilice solo las hojas especificadas en este manual, que cumplen lo dispuesto en la norma EN 847-1.
- **Utilice solamente hojas que lleven marcada una velocidad igual o superior a la velocidad marcada en la herramienta.**
- **Evite el sobrecalentamiento de las puntas de la hoja.**
- **Instale la conexión de extracción de polvo en la sierra antes de usarla.**
- **Nunca utilice hojas de corte abrasivas.**
- **No utilice accesorios alimentados por agua.**
- **Utilice fijaciones u otro tipo de método para fijar y apoyar la pieza de trabajo en una plataforma estable.** Si sostiene la pieza de trabajo con las manos o con su cuerpo, esta quedará inestable y podrá hacer que usted pierda el control.



## Riesgos residuales



**ADVERTENCIA:** Recomendamos el uso de un dispositivo diferencial residual con corriente residual nominal de 30 mA o inferior.

A pesar del cumplimiento de las normas de seguridad pertinentes y del uso de dispositivos de seguridad, existen determinados riesgos residuales que no pueden evitarse. Dichos riesgos son los siguientes:

- Deterioro auditivo.
- Riesgo de lesiones personales por partículas flotantes en el aire.
- Riesgo de quemaduras producidas por los accesorios que se calientan durante el funcionamiento.
- Riesgo de lesiones personales debidas al uso prolongado.

### GUARDE ESTAS INSTRUCCIONES

## Seguridad eléctrica

El motor eléctrico ha sido diseñado para un solo voltaje. Compruebe siempre que el voltaje suministrado corresponda al indicado en la placa de características.



Su herramienta DEWALT tiene doble aislación, conforme a la norma EN62841; por lo tanto no requiere descarga a tierra.

En caso de que se dañe el cable de alimentación, este debe ser sustituido solo por DEWALT o por un centro de servicio autorizado.

**NOTA:** Este dispositivo ha sido diseñado para conectarlo a un sistema de alimentación con impedancia máxima admitida  $Z_{max}$  de 0,214  $\Omega$  en el punto de interfaz (caja de servicio eléctrico) de la red del usuario. El usuario debe cerciorarse de que este dispositivo esté conectado exclusivamente a un sistema eléctrico que cumpla con los requisitos establecidos previamente. Si es necesario, el usuario puede preguntar a la empresa de electricidad la impedancia del sistema en el punto de la interfaz.

## Sustitución del enchufe de red (solo para Reino Unido e Irlanda)

Si debe colocar un nuevo enchufe de red:

- Deseche el enchufe anterior según las normas de seguridad.
- Conecte el terminal marrón al terminal vivo del enchufe.
- Conecte el terminal azul al terminal neutro.



**ADVERTENCIA:** No realice ninguna conexión con el terminal de tierra.

Siga las instrucciones de montaje incluidas con los enchufes de buena calidad. Fusible recomendado: 13 A.

## Uso de un cable prolongador

Si se necesita un cable de extensión, utilice un alargador de 3 cables homologado e idóneo para la entrada de alimentación de esta herramienta (véase **Datos técnicos**). El tamaño mínimo del conductor es de 1,5 mm<sup>2</sup>; la longitud máxima es de 30 m.

Si utiliza un carrete de cable, desenrolle siempre el cable completamente.

## Contenido del embalaje

El embalaje contiene:

- 1 Sierra circular
  - 1 Hoja de sierra circular
  - 1 Llave hexagonal
  - 1 Guía paralela
  - 1 Puerto de extracción de polvo
  - 1 Manual de instrucciones
- Compruebe que la herramienta, las piezas y los accesorios no hayan sufrido ningún daño durante el transporte.
  - Tómese el tiempo necesario para leer íntegramente y comprender este manual antes de utilizar el producto.

## Marcas sobre la herramienta

En la herramienta se muestran los siguientes pictogramas:



Antes de usarse, lea el manual de instrucciones.



Póngase protección para el oído.



Póngase protección para los ojos.

## Posición del Código de Fecha (Fig. A)

El Código de fecha **13**, que contiene también el año de fabricación, viene impreso en la caja protectora.

Ejemplo:

2022 XX XX

Año de fabricación

## Descripción (Fig. A)



**ADVERTENCIA:** Nunca altere la herramienta eléctrica ni ninguna de sus piezas. Podrían producirse lesiones personales o daños materiales.

- 1 Gatillo
- 2 Empuñadura principal
- 3 Bloqueo de la hoja
- 4 Empuñadura auxiliar
- 5 Perilla de ajuste del bisel
- 6 Mecanismo de ajuste del ángulo de bisel
- 7 Placa de base
- 8 Protector de hoja inferior
- 9 Tornillo de fijación de la hoja
- 10 Palanca del protector inferior
- 11 Protector de la cuchilla superior
- 12 Botón de bloqueo

## Uso previsto

Esta sierra circular para servicio pesado ha sido diseñada para aplicaciones profesionales de corte de madera.

**NO** debe usarse en condiciones de humedad ni en presencia de líquidos o gases inflamables.



Esta sierra para servicio pesado es una herramienta eléctrica profesional.

**NO** permita que los niños toquen la herramienta. El uso de la herramienta por parte de operadores inexpertos requiere supervisión.

- **Niños pequeños y personas con discapacidad.** Este aparato no puede ser utilizado sin supervisión por niños pequeños o personas con discapacidades.
- Este producto no ha sido diseñado para ser utilizado por personas (niños incluidos) con discapacidades físicas, sensoriales o mentales, o que carezcan de la experiencia, conocimiento o destrezas necesarias, a menos que estén supervisados por una persona que se haga responsable de su seguridad. No deje nunca a los niños solos con este producto.

## Montaje y ajustes



**ADVERTENCIA:** Para disminuir el riesgo de lesiones personales graves, apague la herramienta y desconéctela de la fuente de alimentación antes de realizar ajuste alguno o de poner o quitar accesorios. La puesta en marcha accidental puede causar lesiones.

## Cambio de hojas

### Instalar la hoja (Fig. A–C)



**ADVERTENCIA:** Desconecte la herramienta de la fuente de alimentación antes de efectuar operaciones de mantenimiento, ajuste y colocación y extracción de accesorios.

1. Coloque la arandela de sujeción interior **14** en el husillo de la sierra **15** correctamente.
2. Retire el protector inferior de la hoja **8** y coloque la hoja en el husillo de la sierra contra la arandela de sujeción interior, asegurándose de que la hoja gire en la dirección correcta (la dirección de rotación de la flecha de la hoja de la sierra y los dientes deben apuntar hacia la misma dirección que la flecha de dirección de rotación del protector inferior de la hoja). No asuma que la impresión en la hoja estará siempre orientada hacia usted cuando esté instalada correctamente. Al retroceder el protector inferior de la hoja para instalar la hoja, compruebe el estado y el funcionamiento del protector de hoja inferior para asegurarse de que funcione adecuadamente. Compruebe que se mueva libremente y no toque la hoja ni ninguna otra pieza, en todos los ángulos y profundidades de corte.
3. Coloque la arandela de fijación exterior **16** en el husillo de la sierra con la superficie amplia plana contra la hoja y con la parte biselada hacia fuera.
4. Enrosque el tornillo de fijación de la hoja **9** a mano en el husillo de la sierra (el tornillo tiene rosca a la izquierda y hay que girarlo en sentido antihorario para apretarlo).
5. Pulse el botón de bloqueo de la hoja **3** mientras gira el husillo de la sierra con la llave hexagonal **17**, hasta que la hoja quede bloqueada y deje de girar.

6. Apriete bien el tornillo de fijación de la hoja utilizando la llave de la hoja.

**NOTA:** No active nunca el bloqueo de la hoja mientras la sierra esté en funcionamiento ni ejerza ninguna fuerza para detener la herramienta. No encienda nunca la sierra con el bloqueo de la hoja activado. Podría dañar gravemente la sierra.

### Sustituir la hoja (Fig. A–C)



**ADVERTENCIA:** Desconecte la herramienta de la fuente de alimentación antes de efectuar operaciones de mantenimiento, ajuste y colocación y extracción de accesorios.

1. Para aflojar el tornillo de bloqueo de la hoja **9**, pulse el botón de bloqueo de la hoja **3** mientras gira el husillo de la sierra con la llave hexagonal **17**, hasta que la hoja quede bloqueada y deje de girar. Con el bloqueo de la hoja activado, gire el tornillo de fijación de la hoja en sentido horario con la llave hexagonal (el tornillo tiene la rosca a la izquierda y hay que girarlo en sentido horario para aflojarlo).
2. Saque solo el tornillo de sujeción de la hoja **9** y la arandela de sujeción exterior **16**. Saque la hoja usada.
3. Limpie el serrín que pudiera haberse acumulado en el protector o en la zona de la arandela de sujeción y compruebe el estado y el funcionamiento del protector de la hoja inferior, como se indicó previamente. No lubrique esta zona.
4. Seleccione la hoja adecuada para la aplicación (Consulte el apartado **Hojas**). Utilice siempre hojas del tamaño correcto (diámetro) con el orificio central de tamaño y forma adecuados para montar en el husillo de la sierra. Compruebe siempre que la velocidad máxima aconsejada (rpm) indicada en la hoja de la sierra cumpla o supere la velocidad (rpm) de la sierra.
5. Siga los pasos 2 a 6 indicados en **Instalar la hoja**, comprobando que la hoja gire en la dirección correcta.

### Protector inferior de la hoja



**ADVERTENCIA:** El protector inferior de la hoja es una función de seguridad que reduce el riesgo de lesiones personales graves. No utilice la sierra si el protector inferior falta, está dañado, está mal montado o no funciona correctamente. No confíe en el protector inferior de la hoja para protegerse en todas las circunstancias. Su seguridad depende de las siguientes advertencias y precauciones, así como del debido funcionamiento de la sierra. Compruebe que el protector inferior de la hoja se cierre bien, antes de cada uso. Si falta el protector inferior de la hoja o no funciona correctamente, haga reparar la sierra antes de volver a utilizarla. Para garantizar la seguridad del producto y la fiabilidad, las operaciones de reparación, mantenimiento y ajuste deberán ser realizadas por un centro de reparaciones autorizado o una organización habilitada, utilizando siempre piezas de recambio idénticas.

## Comprobar el protector inferior (Fig. A)

1. Apague la herramienta y desconéctela de la fuente de alimentación.
2. Gire la palanca del protector inferior **14** desde la posición completamente cerrada hasta la posición completamente abierta.
3. Suelte la palanca y controle que el protector **12** vuelva a la posición completamente cerrada.

La herramienta debe ser reparada por un centro de reparaciones habilitado cuando:

- no vuelve a la posición completamente cerrada,
- se mueva de forma intermitente o lentamente, o
- entre en contacto con la hoja o con cualquier parte de la herramienta en todos los ángulos y profundidad del corte.

## Ajuste de la profundidad de corte (Fig. F, G)

1. Levante la palanca de ajuste de profundidad **18** para aflojarla.
2. Para obtener la profundidad de corte correcta, alinee la marca correspondiente de la banda de ajuste de profundidad con la muesca del protector superior de la hoja.
3. Apriete la palanca de ajuste de profundidad.
4. Para lograr la mayor eficacia de corte utilizando una hoja de sierra con punta de carburo, fije el ajuste de profundidad de modo que la mitad de un diente sobresalga por debajo de la superficie de la madera que vaya a cortar.
5. En la Fig. F, G se muestra un método de comprobación de la profundidad correcta de corte. Coloque una pieza del material que pretende cortar junto a la hoja, como se muestra en la figura, y observe cuánto sobresale el diente respecto del material.

## Ajuste de la palanca de ajuste de profundidad (Fig. F, G)

Puede que convenga ajustar la palanca de ajuste de profundidad **18**. A veces puede estar floja y golpear la placa de base antes del apriete.

### Apretar la palanca

1. Sujete la palanca de ajuste de profundidad **18** y afloje la contratuerca.
2. Ajuste la palanca de ajuste de profundidad girándola en la dirección deseada aprox. 1/8 de vuelta.
3. Vuelva a apretar la tuerca.

## Ajuste del ángulo de bisel (Fig. H)

El intervalo total de ajuste de bisel es de 0° a 50°. El cuadrante está graduado en incrementos de 1°. En la parte delantera, la sierra tiene un mecanismo de ajuste del ángulo de bisel que consta de un cuadrante de ángulos calibrados y una palanca de ajuste de bisel **5**.

### Ajustar la sierra para un corte en bisel

1. Afloje (sentido antihorario) la palanca de ajuste de bisel **5** e incline la zapata (**7**, Fig. A) hasta el ángulo deseado alineando el puntero con la marca de ángulo deseada.
2. Vuelva a apretar bien la palanca (sentido horario).

## Indicador de entalladura (Fig. I)

La parte frontal de la zapata de la sierra tiene un indicador de corte **19** para corte vertical y de bisel. Este indicador sirve para guiar la sierra a lo largo de las líneas de corte marcadas con lápiz en el material que se va a cortar. El indicador de entalladura se alinea con el lado izquierdo (interior) de la hoja de la sierra, que realiza la ranura o "entalladura" moviendo la caída de la hoja hacia la derecha del indicador. Guíelo por la línea de corte en lápiz para que la entalladura caiga en el material de desecho o sobrante.

## Montar y ajustar la guía paralela (Fig. J)

La guía paralela **22** se utiliza para cortar paralelamente al borde de la pieza de trabajo.

### Montaje

1. Afloje el tornillo de ajuste de la guía paralela **20** para dejar pasar la guía paralela.
2. Introduzca la guía paralela en la placa de base **7** como se indica.
3. Apriete la perilla de ajuste de la guía paralela.

### Ajuste

1. Afloje la perilla de ajuste de la guía y coloque la guía paralela en el ancho deseado. El ajuste puede leerse en la escala de la guía paralela.
2. Apriete la perilla de ajuste de la guía.

## Montaje del puerto de extracción de polvo (Fig. F, Q, R)

La sierra circular DWE5615 se suministra con un puerto de extracción de polvo.

### Instalar el puerto de extracción de polvo

1. Afloje completamente la palanca de ajuste de profundidad (Fig. F, **18**).
2. Coloque la placa de base **7** en la posición más baja.
3. Alinee las dos mitades del puerto de extracción de polvo **21** sobre el protector superior de cuchilla **11** tal y como se muestra.
4. Introduzca los tornillos y apriete bien.

## Antes de usar la máquina

- Compruebe que los protectores estén instalados correctamente. El protector de la hoja de la sierra debe estar en posición cerrada.
- Compruebe que la hoja de la sierra gire en la dirección de la flecha de la hoja.
- No utilice hojas de sierras excesivamente desgastadas.

## FUNCIONAMIENTO

### Instrucciones de uso



**ADVERTENCIA:** Respete siempre las instrucciones de seguridad y las normas aplicables.



**ADVERTENCIA:** Para disminuir el riesgo de lesiones personales graves, apague la herramienta y

**desconéctela de la fuente de alimentación antes de realizar ajuste alguno o de poner o quitar accesorios o accesorios.** La puesta en marcha accidental puede causar lesiones.

## Posición correcta de las manos (Fig. K)



**ADVERTENCIA:** Para reducir el riesgo de lesiones personales graves, tenga **SIEMPRE** las manos en una posición adecuada como la que se muestra.



**ADVERTENCIA:** Para reducir el riesgo de lesiones personales graves, sujete **SIEMPRE** bien la herramienta para prevenir una reacción repentina.

La posición adecuada de las manos exige que una mano se coloque en la empuñadura principal **3**, y la otra, en la empuñadura auxiliar **7**.

## Encendido y apagado (Fig. A)

Por motivos de seguridad el interruptor de gatillo **1** de la herramienta está equipado con un botón de bloqueo **12**.

Pulse el botón de bloqueo para desbloquear la herramienta.

Para hacer funcionar la herramienta, presione el interruptor de gatillo. Al soltar el interruptor de gatillo, el interruptor de bloqueo se activa automáticamente para evitar el arranque imprevisto de la herramienta.

**AVISO:** No ENCIENDA ni APAGUE la herramienta cuando la hoja de la sierra esté en contacto con la pieza de trabajo u otros materiales.

## Soporte de la pieza de trabajo (Fig. L–O)



**ADVERTENCIA:** Es importante sujetar el trabajo correctamente y agarrar bien la sierra para no perder el control y no causar lesiones personales. En la Fig. K se muestra cómo se debe agarrar la sierra. Mantenga asida firmemente la sierra con ambas manos y ponga los brazos y el cuerpo de tal manera que puedan resistir la fuerza de los contragolpes, si los hubiera. ¡APAGUE SIEMPRE LA HERRAMIENTA Y SAQUE LA BATERÍA ANTES DE HACER CUALQUIER AJUSTE!

La Fig. K muestra la posición correcta de aserrado. Tenga en cuenta que las manos se deben mantener alejadas del área de corte. **Para evitar contragolpes**, sostenga SIEMPRE el panel o la placa CERCA del corte (Fig. J). NO sostenga el panel o la placa alejada del corte (Fig. J).

Coloque el trabajo con el lado "bueno" (el lado en que la apariencia es más importante) hacia abajo. La sierra corta hacia arriba, por lo que no quedará ningún astillamiento en la cara superior de la pieza de trabajo cuando la corte.

## Corte (Fig. L–N)

Coloque la parte más amplia de la placa de base de la sierra sobre la parte de la pieza de trabajo que sea soportada con solidez y no sobre la sección que se caiga cuando se realice el corte. Como ejemplo, la Fig. K ilustra el modo CORRECTO para cortar el extremo de una tabla. Siempre fije el trabajo. ¡No intente sostener las piezas cortas con la mano! (Figure L) No olvide sostener el material colgante o en voladizo. Preste atención cuando corte materiales desde abajo.

Compruebe que la sierra haya alcanzado su plena velocidad antes de que la hoja entre en contacto con el material que va a cortar. Si empieza a cortar estando la hoja contra el material que va a cortar o la empuja hacia la placa de corte pueden producirse contragolpes. Empuje la sierra hacia delante a una velocidad que permita que la hoja corte sin esfuerzo. La dureza y la resistencia pueden variar incluso en la misma pieza de material y algunas secciones anudadas o húmedas pueden suponer una gran carga en la sierra. Cuando esto ocurra, empuje la sierra de forma más lenta, pero lo suficientemente fuerte para seguir trabajando sin que se reduzca demasiado la velocidad. Si fuerza la sierra, puede provocar cortes bastos, rebotes y un sobrecalentamiento del motor. Si su corte empieza a salirse de la línea, no intente forzarlo a retroceder. Suelte el interruptor y deje que la hoja se detenga por completo. A continuación, podrá retirar la sierra a un lado nuevamente, y empezar un nuevo corte ligeramente interior al erróneo. En cualquier caso, retire la sierra si se desvía del corte. Si fuerza una corrección dentro del corte, se puede atascar la sierra y causar un contragolpe.

SI LA SIERRA SE ATASCA, SUELTE EL ACTIVADOR Y RETROCEDA LA SIERRA HASTA QUE SE AFLOJE. COMPRUEBE QUE LA HOJA ESTÉ DERECHA EN EL CORTE Y LIMPIE EL BORDE DEL CORTE ANTES DE REANUDAR LA OPERACIÓN.

Cuando haya terminado de cortar, suelte el activador y deje que la hoja se detenga antes de levantar la sierra del trabajo. Cuando levante la sierra, el protector telescópico tensado por resorte se cerrará automáticamente debajo de la hoja. Recuerde que la hoja está expuesta hasta que esto ocurra. Por ningún motivo toque debajo del trabajo. Cuando tenga que retroceder el protector telescópico manualmente (cuando sea necesario para iniciar cortes de bolsillos) utilice siempre la palanca de retroceso.



**ADVERTENCIA:** Cuando corte bandas estrechas, tenga cuidado de comprobar que no cuelguen piezas pequeñas del interior del protector inferior.

## Corte al hilo (Fig. N)

El corte al hilo es el proceso de corte de tablas anchas en listones más finos, cortando longitudinalmente a la fibra. La guía manual es más difícil para este tipo de aserrado, por lo que se recomienda el uso de la guía de corte al hilo.

## Corte de inmersión (Fig. P)



**ADVERTENCIA:** Nunca fije el protector de la hoja en una posición levantada. No mueva nunca la sierra hacia detrás cuando realice cortes de bolsillo. Esto puede hacer que la sierra se levante por sobre la superficie de trabajo y cause daños.

Un corte de cavidades o bolsillos es aquel que se realiza en un suelo pared u otra superficie plana.

1. Ajuste la zapata de la sierra para que la hoja corte a la profundidad deseada.
2. Incline la sierra hacia delante y permanezca frente a la base sobre el material que va a cortar.
3. Utilizando la palanca del protector inferior, retroceda el protector inferior de la hoja hasta una posición superior. Baje la parte trasera de la zapata hasta que los dientes de la hoja casi toquen la línea de corte.

4. Suelte el protector de hoja (el contacto con la pieza de trabajo lo mantendrá en posición para abrirse libremente cuando inicie el corte). Saque la mano de la palanca del protector inferior de la hoja retirando la palanca y agarre firmemente la empuñadura auxiliar 4, tal y como se muestra en la Fig. P. Coloque su cuerpo y su brazo para que pueda resistir el rebote si llegase a producirse.
5. Compruebe que la hoja no esté en contacto con la superficie de corte, antes de empezar a aserrar.
6. Arranque el motor y baje la sierra gradualmente hasta que la zapata quede en posición plana sobre el material que vaya a cortar. Haga avanzar la sierra a lo largo de la línea de corte hasta terminar el corte.
7. Suelte el gatillo y deje que la hoja se detenga completamente antes de retirarla del material.
8. Cuando inicie cada nuevo corte, repita los pasos anteriores.



## Limpieza



**ADVERTENCIA:** *Elimine con aire seco la suciedad y el polvo de la carcasa principal tan pronto como advierta que se acumulan en las rejillas de ventilación o alrededor de ellas. Cuando lleve a cabo este procedimiento, póngase una protección ocular y una mascarilla contra el polvo homologadas.*



**ADVERTENCIA:** *No utilice nunca disolventes ni otros productos químicos agresivos para limpiar las piezas no metálicas de la herramienta. Estos productos químicos pueden debilitar los materiales usados en estas partes. Use un paño humedecido únicamente con agua y jabón suave. Nunca permita que entre ningún líquido en la herramienta ni sumerja ninguna parte de la misma en ningún líquido.*

## Extracción de polvo (Fig. S)



**ADVERTENCIA:** *Riesgo de inhalación de polvo. Para reducir el riesgo de daños personales, lleve SIEMPRE una máscara antipolvo aprobada.*

La herramienta está dotada de un puerto de extracción de polvo 21.

El puerto de extracción de polvo permite conectar la herramienta a un extractor de polvo externo, usando el sistema AirLock™ (DWW9000-XJ) o un accesorio de extracción de polvo estándar de 35 mm.



**ADVERTENCIA:** *Utilice SIEMPRE un extractor de aspiración diseñado de conformidad con las directivas aplicables relativas a la emisión de polvo cuando corte madera. Las mangueras de aspiración de la mayoría de las aspiradoras se adaptan directamente a la salida de extracción de polvo.*

## MANTENIMIENTO

Su herramienta eléctrica ha sido diseñada para funcionar mucho tiempo con un mínimo de mantenimiento. Que siga funcionando satisfactoriamente depende del buen cuidado de la herramienta y de su limpieza periódica.



**ADVERTENCIA:** *Para disminuir el riesgo de lesiones personales graves, apague la herramienta y desconéctela de la fuente de alimentación antes de realizar ajuste alguno o de poner o quitar accoplamientos o accesorios. La puesta en marcha accidental puede causar lesiones.*



## Lubricación

Su herramienta eléctrica no requiere lubricación adicional.

## Protector inferior

El protector inferior siempre debe girar y cerrarse libremente desde una posición completamente abierta hasta una posición completamente cerrada. Compruebe siempre el funcionamiento correcto antes de cortar abriendo completamente el protector y dejando que se cierre. Si el protector se cierra lentamente o no puede cerrarse al completo, necesitará la limpieza o su reparación. No utilice la sierra hasta que funcione correctamente. Para limpiar el protector, utilice aire seco o un cepillo suave para retirar todo el polvo o los restos acumulados en el trayecto del protector y alrededor de la anilla del protector. Si esto no corrigiese el problema, tendrá que acudir a un centro de reparaciones habilitado para que procedan a su reparación.

## Hojas

Una hoja aplanada causará un corte ineficaz, sobrecargará el motor de la sierra, dará lugar a un corte excesivo y aumentará las probabilidades de rebote. Cambie las hojas cuando no lo resulte fácil empujar la sierra a través del corte, cuando el motor se esfuerce o cuando se acumule demasiado calor en la hoja. Es una buena práctica tener a mano hojas adicionales, para contar con hojas afiladas disponibles para un uso inmediato. Las hojas aplanadas pueden afilarse en la mayoría de las áreas.

La cola endurecida sobre la hoja puede retirarse con queroseno, aguarrás o un limpiador de hornos. Las hojas con capa antiadhesiva pueden utilizarse en aplicaciones en las que se acumulen demasiados restos, como la madera verde o tratada a presión.

## Accesorios opcionales



**ADVERTENCIA:** *Puesto que los accesorios que no sean los suministrados por DEWALT no han sido probados con este producto, el uso de tales accesorios con esta herramienta puede resultar peligroso. Para reducir el riesgo de lesiones, use solo los accesorios recomendados por DEWALT con este producto.*

Consulte a su distribuidor para obtener más información acerca de los accesorios adecuados.

## Protección del medioambiente



Recogida selectiva. Los productos marcadas con este símbolo no se deben desechar con la basura doméstica normal.

Los productos que contienen materiales que se pueden recuperar o reciclar reducen la demanda de materias primas.

Recicle los productos eléctricos de conformidad con las normas locales. Puede obtener más información en [www.2helpU.com](http://www.2helpU.com).

# SCIE CIRCULAIRE

## DWE5615

### Félicitations !

Vous avez choisi un outil DEWALT. Des années d'expérience, de développement de produits et d'innovation ont fait de DEWALT l'un des partenaires les plus fiables pour les utilisateurs d'outils électriques professionnels.

### Caractéristiques techniques

	DWE5615	
Tension	V <sub>CA</sub>	230
Type		1
Puissance absorbée	W	1500
Vitesse à vide	min <sup>-1</sup>	5500
Diamètre de la lame	mm	190
Profondeur maximum de coupe à		
90°	mm	68
45°	mm	48
Trou de la lame	mm	30
Réglage de l'angle du biseau		45°
Poids	kg	4,0

Valeurs sonores et/ou valeurs des vibrations (somme vectorielle triaxiale) selon la norme EN62841-2-5 :

L <sub>PA</sub> (niveau de pression sonore émis)	dB(A)	93
L <sub>WA</sub> (niveau de puissance sonore)	dB(A)	101
K (incertitude pour le niveau sonore donné)	dB(A)	3
Coupe de bois		
Valeur des vibrations émises a <sub>n, W</sub> =	m/s <sup>2</sup>	4,8
Incertitude K =	m/s <sup>2</sup>	1,8

Le niveau sonore et/ou de vibrations émis indiqué dans ce feuillet d'informations a été mesuré conformément à une méthode de test normalisée établie dans par les normes EN62841 et il peut être utilisé pour comparer un outil à un autre. Il peut également être utilisé pour effectuer une évaluation préliminaire de l'exposition.

**AVERTISSEMENT :** le niveau sonore et/ou de vibrations émis déclaré correspond aux applications principales de l'outil. Cependant, si l'outil est utilisé pour des applications différentes, avec des accessoires différents ou qu'il est mal entretenu, le niveau sonore et/ou de vibrations émis peut varier. Ces éléments peuvent augmenter considérablement le niveau d'exposition sur la durée totale de travail.

Toute estimation du degré d'exposition aux vibrations et/ou au bruit doit également prendre en compte les heures où l'outil est éteint ou lorsqu'il est en marche sans effectuer aucune tâche. Ces éléments peuvent sensiblement réduire le niveau d'exposition sur la durée totale de travail.

Identifiez et déterminez les mesures de sécurité supplémentaires pouvant protéger l'utilisateur des

effets des vibrations et/ou du bruit, comme par exemple l'entretien de l'outil et des accessoires, le fait de conserver les mains au chaud (pertinent pour les vibrations) et d'organiser les méthodes de travail.

### Certificat de Conformité CE

#### Directives Machines



#### Scie Circulaire DWE5615

DEWALT certifie que les produits décrits dans le paragraphe **Fiche technique** sont conformes aux normes : 2006/42/CE, EN62841-1:2015+AC:2015+A11:2022, EN62841-2-5:2014.

Ces produits sont également compatibles avec les Directives 2014/30/UE et 2011/65/UE. Pour plus d'informations, veuillez contacter DEWALT à l'adresse suivante ou vous reporter au dos de cette notice d'instructions.

Le soussigné est responsable de la compilation du fichier technique et fait cette déclaration au nom de DEWALT.

Markus Rompel  
Vice-président Ingénierie, PTE-Europe  
DEWALT, Richard-Klinger-Strasse 11,  
65510, Idstein, Allemagne  
05.09.2022



**AVERTISSEMENT :** afin de réduire le risque de blessure, lisez le manuel d'instruction.

### Définitions : consignes de sécurité

Les définitions ci-dessous décrivent le niveau de gravité de chaque mot signalétique. Lisez le manuel de l'utilisateur et soyez attentif à ces symboles.



**DANGER :** indique une situation dangereuse imminente qui, si elle n'est pas évitée, entraînera des blessures graves ou mortelles.



**AVERTISSEMENT :** indique une situation dangereuse potentielle qui, si elle n'est pas évitée, pourrait entraîner des blessures graves ou mortelles.



**ATTENTION :** indique une situation dangereuse potentielle qui, si elle n'est pas évitée, pourrait entraîner des blessures minimes ou modérées.

**AVIS :** indique une pratique ne posant aucun risque de dommages corporels, mais qui par contre, si rien n'est fait pour l'éviter, pourrait poser des risques de dommages matériels.



Indique un risque d'électrocution.



Indique un risque d'incendie.

## CONSIGNES DE SÉCURITÉ GÉNÉRALES PROPRES AUX OUTILS ÉLECTRIQUES



**AVERTISSEMENT : veuillez lire tous les avertissements de sécurité, toutes les instructions, illustrations et spécifications fournies avec cet outil électrique.** Le non respect des instructions listées ci-dessous peut conduire à des chocs électriques, des incendies et/ou de graves blessures.

### CONSERVER TOUTES CES DIRECTIVES ET CONSIGNES À TITRE DE RÉFÉRENCE

Le terme « outil électrique » mentionné dans les avertissements ci-après se rapporte aux outils alimentés sur secteur (avec fil) ou par piles (sans fil).

#### 1) Sécurité – Aire de Travail

- Maintenir l'aire de travail propre et bien éclairée.** Les lieux sombres ou encombrés sont propices aux accidents.
- Ne pas utiliser un outil électrique dans un milieu déflagrant, comme en présence de liquides, gaz ou poussières inflammables.** Les outils électriques peuvent produire des étincelles qui pourraient enflammer toute émanation ou poussière ambiante.
- Maintenir à l'écart les enfants, ou toute autre personne, lors de l'utilisation d'un outil électrique.** Toute distraction pourrait faire perdre la maîtrise de l'appareil.

#### 2) Sécurité – Électricité

- La fiche électrique de l'outil doit correspondre à la prise murale. Ne modifier la fiche en aucune façon. Ne pas utiliser de fiche d'adaptation avec un outil électrique mis à la terre (masse).** L'utilisation de fiches d'origine et de prises appropriées réduira tout risque de décharges électriques.
- Éviter tout contact corporel avec des éléments mis à la terre comme : tuyaux, radiateurs, cuisinières ou réfrigérateurs.** Les risques de décharges électriques augmentent lorsque le corps est mis à la terre.
- Ne pas exposer les outils électriques à la pluie ou à l'humidité.** Tout contact d'un outil électrique avec un liquide augmente les risques de décharges électriques.
- Ne pas utiliser le cordon de façon abusive. Ne jamais utiliser le cordon pour transporter, tirer ou débrancher un outil électrique. Protéger le cordon de toute source de chaleur, de l'huile, et de tout bord tranchant ou pièce mobile.** Les cordons endommagés ou emmêlés augmentent les risques de décharges électriques.
- En cas d'utilisation d'un outil électrique à l'extérieur, utiliser systématiquement une rallonge conçue à cet effet.** Cela diminuera tout risque de décharges électriques.
- Si on ne peut éviter d'utiliser un outil électrique en milieu humide, utiliser un circuit protégé par un**

**dispositif de courant résiduel (RCD).** Cela réduira tout risque de décharges électriques.

#### 3) Sécurité Individuelle

- Rester systématiquement vigilant et faire preuve de jugement lorsqu'on utilise un outil électrique. Ne pas utiliser d'outil électrique en cas de fatigue ou sous l'influence de drogues, d'alcool ou de médicaments.**  
Tout moment d'inattention pendant l'utilisation d'un outil électrique comporte des risques de dommages corporels graves.
- Porter un équipement de protection individuel. Porter systématiquement un dispositif de protection oculaire.** Le fait de porter un masque anti-poussières, des chaussures antidérapantes, un casque de sécurité ou un dispositif de protection auditive, lorsque la situation le requiert, réduira les risques de dommages corporels.
- Prévenir tout démarrage accidentel. S'assurer que l'interrupteur est en position d'arrêt avant de brancher l'outil sur le secteur et/ou à la batterie, ou de le ramasser ou le transporter.** Transporter un outil le doigt sur l'interrupteur ou brancher un outil électrique alors que l'interrupteur est en position de marche invite les accidents.
- Retirer toute clé de réglage avant de démarrer l'outil.** Une clé laissée sur une pièce rotative d'un outil électrique comporte des risques de dommages corporels.
- Adopter une position stable. Maintenir les pieds bien ancrés au sol et conserver son équilibre en permanence.** Cela permettra de mieux maîtriser l'outil électrique en cas de situations imprévues.
- Porter des vêtements appropriés. Ne porter aucun vêtement ample ou bijou. Maintenir cheveux, vêtements et gants à l'écart des pièces mobiles, car ils pourraient s'y faire prendre.**
- Lorsqu'un dispositif de connexion à un système de dépoussiérage ou d'élimination est fourni, s'assurer qu'il est branché et utilisé correctement.** L'utilisation de ces dispositifs peut réduire les risques engendrés par les poussières.
- Ne pensez pas être à ce point familiarisé avec l'outil après l'avoir utilisé à de nombreuses reprises, au point de ne plus rester vigilant et d'en oublier les consignes de sécurité.** Toute action imprudente peut engendrer de graves blessures en une fraction de seconde.

#### 4) Utilisation et Entretien des Outils Électriques

- Ne pas forcer un outil électrique. Utiliser l'outil approprié au travail en cours.** L'outil approprié effectuera un meilleur travail, de façon plus sûre et à la vitesse pour laquelle il a été conçu.
- Ne pas utiliser un outil électrique dont l'interrupteur est défectueux.** Tout appareil dont l'interrupteur est défectueux est dangereux et doit être réparé.
- Débranchez la prise du secteur et/ou retirez le bloc-batterie, s'il est amovible, de l'outil électrique avant d'effectuer tout réglage, de changer un**



**accessoire ou de ranger l'outil électrique.** Ces mesures de sécurité préventives réduisent le risque de démarrage accidentel de l'outil électrique.

- d) **Après utilisation, ranger les outils électriques hors de portée des enfants et ne permettre à aucune personne non familière avec son fonctionnement (ou sa notice d'instructions) de l'utiliser.** Les outils peuvent être dangereux entre des mains inexpérimentées.
- e) **Entretenir les outils électriques. Vérifier les pièces mobiles pour s'assurer qu'elles sont bien alignées et tournent librement, qu'elles sont en bon état et ne sont affectées d'aucune condition susceptible de nuire au bon fonctionnement de l'outil. En cas de dommage, faire réparer l'outil électrique avant toute nouvelle utilisation.** De nombreux accidents sont causés par des outils mal entretenus.
- f) **Maintenir tout organe de coupe propre et bien affûté.** Les outils de coupe bien entretenus et affûtés sont moins susceptibles de se coincer et sont plus faciles à contrôler.
- g) **Utiliser un outil électrique, ses accessoires, mèches, etc., conformément aux présentes directives et suivant la manière prévue pour ce type particulier d'outil électrique, en tenant compte des conditions de travail et de la tâche à effectuer.** L'utilisation d'un outil électrique à des fins autres que celles prévues est potentiellement dangereuse.
- h) **Maintenez toutes les poignées et surfaces de préhension sèches, propres et exemptes d'huile et de graisse.** Des poignées et des surfaces de préhension glissantes ne permettent pas de manipuler et de contrôler l'outil correctement en cas de situations inattendues.

## 5) Réparation

- a) **Faire entretenir les outils électriques par un réparateur qualifié en n'utilisant que des pièces de rechange identiques.** Cela permettra de préserver l'intégrité de l'outil électrique et la sécurité de l'utilisateur.

## Consignes de sécurité propres à toutes les scies

### Procédés de coupes

- a) **▲ DANGER : tenez vos mains à l'écart de la zone de découpe et de la lame. Tenez la poignée auxiliaire ou le bloc-moteur de l'autre main.** Si vous tenez la scie à deux mains, vous ne vous couperez pas avec la lame.
- b) **Ne passez pas les mains sous l'ouvrage.** Le carter de protection ne peut pas vous protéger de la lame sous l'ouvrage.
- c) **Réglez la profondeur de coupe selon l'épaisseur de la pièce.** Moins d'une dent entière de la lame doit apparaître sous l'ouvrage.
- d) **Ne tenez jamais les pièces à découper dans vos mains ou entre vos jambes pendant la découpe. Fixez l'ouvrage sur un support stable.** Il est important que la pièce soit correctement soutenue afin de minimiser

les risques de blessures, de coincement de la lame ou de perte de contrôle.

- e) **Tenez l'outil électrique par les surfaces de préhension isolées prévues à cet effet pendant lors de toute utilisation où l'outil de coupe pourrait entrer en contact avec des fils électriques cachés ou son propre cordon.** Tout contact avec un fil sous tension peut mettre les parties métalliques exposées de l'outil sous tension et occasionner une décharge électrique à l'utilisateur.
- f) **Utilisez toujours une garde longitudinale ou un guide à bord droit pour effectuer des coupes longitudinales.** Cela permet d'augmenter la précision de la coupe et de réduire le risque de coincement de la lame.
- g) **Utilisez toujours des lames de taille et de forme adaptées au trou de l'axe (losange ou rond par exemple).** Les lames inadaptées aux éléments de fixation sur la scie tournent de façon excentrique et provoquent des pertes de contrôle.
- h) **N'utilisez jamais des rondelles ou des boulons de lame endommagés ou inadaptés.** Les rondelles et boulons de lame ont été spécialement conçus pour votre scie, ils garantissent des performances et une sûreté de fonctionnement optimales.

## AUTRES CONSIGNES DE SÉCURITÉ PROPRES À TOUTES LES SCIES

### Causes et prévention des rebonds :

- Le rebond est la conséquence soudaine du pincement, du grippage ou du mauvais alignement de la lame de scie qui entraîne le soulèvement et la sortie de la scie hors de contrôle de l'ouvrage, vers l'utilisateur ;
- Si la lame reste coincée ou grippée dans le trait de scie qui se referme, elle cale et la réaction du moteur entraîne rapidement l'outil vers l'utilisateur ;
- Si la lame de scie est tordue ou mal alignée dans la coupe, les dents sur le bord arrière de la lame peuvent creuser la surface du bois et ainsi faire remonter la lame hors du trait de scie et la propulser vers l'utilisateur.

Les rebonds sont le résultat d'une utilisation incorrecte de la scie ou de mauvaises conditions ou procédures d'exécution et ils peuvent être évités en prenant les précautions adéquates énoncées ci-dessous :

- a) **Tenez fermement la scie à deux mains et placez vos bras de manière à pouvoir résister à la force d'un rebond. Positionnez toujours votre corps d'un côté ou de l'autre de la lame de scie mais jamais dans l'alignement de la lame.** Un rebond peut entraîner la scie vers l'arrière mais la force d'un rebond peut être contrôlée par l'utilisateur à condition de prendre les précautions nécessaires.
- b) **Si la lame se coince ou si la coupe est interrompue pour une raison quelconque, relâchez la gâchette et maintenez la scie dans l'ouvrage jusqu'à ce que la lame se soit complètement arrêtée. Ne tenez jamais**

**de sortir la scie de l'ouvrage ou de la tirer en arrière tant que la lame est en mouvement ou qu'un rebond reste possible.** Cherchez la cause du coincement de la lame et appliquez les actions correctives nécessaires pour la supprimer.

- c) **Pour redémarrer une scie restée coincée dans l'ouvrage, centrez la lame de scie dans le trait de scie et vérifiez que ses dents ne sont pas engagées dans la matière.** Si la lame se coince, elle peut remonter de l'ouvrage ou rebondir au moment du redémarrage de la scie.
- d) **Soutenez les grands panneaux afin de minimiser le risque de pincement de la lame et les rebonds. Les grands panneaux ont tendance à fléchir sous leur propre poids.** Les supports doivent être placés sous le panneau des deux côtés, près de la ligne de coupe et près des bords du panneau.
- e) **N'utilisez pas de lame émoussée ou endommagée.** Les lames émoussées ou mal installées réduisent le trait de scie entraînant un frottement excessif, la torsion de la lame et un rebond.
- f) **Les leviers de réglage de la profondeur et de l'angle du biseau doivent être correctement serrés avant d'entamer la coupe.** Si les réglages de la lame sautent pendant le sciage, la lame peut se coincer et provoquer un rebond.
- g) **Prenez des précautions supplémentaires lors de « coupes en plongée » dans des murs existants ou dans toute zone à visibilité limitée.** La partie saillante de la lame peut sectionner des objets susceptibles de provoquer un rebond.

### Consignes de sécurité liées au fonctionnement du carter inférieur

- a) **Vérifiez, avant chaque utilisation, que le carter inférieur se referme correctement. N'utilisez pas la scie si le carter inférieur ne peut pas se déplacer librement et s'il ne se referme pas instantanément. Ne fixez et n'attachez jamais le carter inférieur pour le garder en position ouverte.** En cas de chute accidentelle, le carter de protection peut se déformer. Soulevez le carter inférieur à l'aide de la poignée de rétraction et veillez à ce qu'il puisse bouger librement et qu'il ne touche ni la lame de scie ni aucune autre pièce, quels que soient l'angle et la profondeur de coupe.
- b) **Vérifiez le bon fonctionnement du ressort du carter de protection inférieur. Si le carter de protection et le ressort ne fonctionnent pas correctement, ils doivent être réparés avant utilisation.** Des pièces endommagées, des dépôts collants ou des accumulations de débris peuvent ralentir le fonctionnement du carter de protection inférieur.
- c) **Il est possible de rétracter le carter inférieur manuellement dans le seul but de réaliser des "découps plongés" ou des "coupes combinées". Soulevez le carter inférieur à l'aide de la poignée**

**de rétraction et refermez le carter dès que la lame pénètre dans la matière.** Pour toutes les autres opérations de sciage, le carter de protection inférieur doit fonctionner en automatique.

- d) **Ne placez jamais la scie sur un établi ou au sol si le carter inférieur de protection ne recouvre pas la lame de scie.** Une lame sans protection et encore en mouvement ramène la scie en arrière, sciant tout sur son passage. Tenez compte du temps nécessaire à la lame pour s'arrêter une fois l'interrupteur relâché.

### Consignes de sécurité supplémentaires propres aux scies circulaires

- **Portez des protections auditives.** L'exposition au bruit peut occasionner une perte d'audition.
- **Portez un masque à poussière.** L'exposition aux particules de poussière peut entraîner des problèmes respiratoires et d'éventuelles lésions.
- **N'utilisez pas de lames dont le diamètre est plus grand ou plus petit que celui recommandé.** Consultez les caractéristiques techniques pour savoir quelles caractéristiques de lames choisir. N'utilisez que les lames mentionnées dans cette notice, conformes à la norme EN 847-1.
- **N'utilisez que des lames de scie dont la vitesse spécifiée est égale ou supérieure à celle indiquée sur l'outil.**
- **Évitez toute surchauffe des pointes de la lame.**
- **Installez le raccord pour l'extraction des poussières sur la scie avant l'utilisation.**
- **N'utilisez jamais de disques de tronçonnage abrasifs.**
- **N'utilisez pas d'accessoires ayant besoin d'eau pour fonctionner.**
- **Utilisez des pinces ou tout autre moyen pratique pour fixer et soutenir l'ouvrage sur une plateforme stable.** Tenir l'ouvrage à la main ou contre votre corps le rend instable et peut conduire à une perte de contrôle.

### Risques résiduels



**AVERTISSEMENT :** nous recommandons l'utilisation d'un dispositif différentiel à courant résiduel calibré à 30mA ou moins.

Malgré la mise en œuvre des normes de sécurité applicables et la présence de dispositifs de sécurité, certains risques résiduels ne peuvent pas être évités. Ils comprennent :

- Les troubles de l'ouïe.
- Les risques de blessures dus à la projection de particules.
- Les risques de brûlures dus à des accessoires ayant chauffé pendant leur fonctionnement.
- Les risques de blessures dus à une utilisation prolongée.

### CONSERVEZ CES INSTRUCTIONS

### Sécurité électrique

Le moteur électrique a été conçu pour fonctionner à une tension unique. Assurez-vous toujours que l'alimentation

électrique correspond à la tension mentionnée sur la plaque signalétique.



Votre outil DEWALT intègre une double isolation conformément à la norme EN62841 ; aucune liaison à la terre n'est donc nécessaire.

Si le cordon d'alimentation est endommagé, il ne doit être remplacé que par DEWALT ou l'un de ses prestataires de service agréés.

**REMARQUE :** Cet équipement est prévu pour être raccordé à un système d'alimentation ayant une impédance admissible maximum  $Z_{max}$  de 0,214  $\Omega$  au point d'interface (coffret de branchement de l'alimentation) avec l'alimentation de l'utilisateur. L'utilisateur doit s'assurer que cet outil électrique n'est raccordé qu'à un système d'alimentation qui répond à la prescription ci-dessus. Si nécessaire, l'utilisateur peut demander à la compagnie d'électricité publique quelle est l'impédance système au point d'interface.

### Remplacer la prise de courant (RU et Irlande uniquement)

Si une nouvelle prise électrique doit être installée :

- Jetez l'ancienne prise de façon appropriée.
- Raccordez le fil marron à la phase de la prise.
- Raccordez le fil bleu au neutre.



**AVERTISSEMENT :** aucun branchement ne doit être fait à la borne de terre.

Respectez les instructions d'installation fournies avec les prises de bonne qualité. Fusible recommandé : 13 A.

### Utiliser une rallonge électrique

Si une rallonge est nécessaire, utilisez une rallonge à trois conducteurs adaptée à la puissance absorbée de cet outil (consultez les **Caractéristiques techniques**). La taille minimum du conducteur doit être de 1,5 mm<sup>2</sup> ; la longueur maximum est de 30 m.

Si vous utilisez un enrouleur de câble, veillez à toujours dérouler le câble complètement.

### Contenu de l'emballage

L'emballage contient :

- 1 Scie circulaire
- 1 Lame de scie circulaire
- 1 Clé à six pans
- 1 Garde parallèle
- 1 Embout d'aspiration de poussières
- 1 Notice d'utilisation
- Vérifiez que l'outil et ses pièces ou accessoires n'ont pas été endommagés pendant le transport.
- Prenez le temps de lire intégralement cette notice et de parfaitement la comprendre avant l'utilisation.

### Étiquettes sur l'appareil

On trouve les diagrammes suivants sur l'outil :



Lire la notice d'instructions avant toute utilisation.



Porter un dispositif de protection auditive.



Porter un dispositif de protection oculaire.

### Emplacement du code date (Fig. A)

Le code date **13**, qui inclut également l'année de fabrication, est imprimé sur le corps de l'outil.

Exemple :

2022 XX XX

Année de fabrication

### Descriptif (Fig. A)



**AVERTISSEMENT :** ne modifiez jamais l'appareil électrique ni aucune de ses pièces. Il existe sinon un risque de blessures ou de dommages.

- 1 Interrupteur à gâchette
- 2 Poignée principale
- 3 Bouton de verrouillage de la lame
- 4 Poignée auxiliaire
- 5 Bouton de réglage de l'inclinaison
- 6 Mécanisme de réglage de l'angle du biseau
- 7 Plaque de fond
- 8 Carter inférieur de la lame
- 9 Vis de serrage de lame
- 10 Levier du carter de protection inférieur
- 11 Carter supérieur de la lame
- 12 Bouton de verrouillage

### Utilisation prévue

Cette scie circulaire à haut rendement a été conçue pour les opérations de découpe de bois professionnelles.

**N'UTILISEZ PAS** l'outil dans un environnement humide ou en présence de liquides ou de gaz inflammables.

Cette scie à haut rendement est un outil électrique professionnel.

**NE LAISSEZ PAS** les enfants entrer en contact avec cet outil. Les utilisateurs inexpérimentés doivent être surveillés quand ils utilisent cet outil.

- **Jeunes enfants et personnes infirmes.** Cet appareil n'est pas prévu pour être utilisé par de jeunes enfants ou des personnes infirmes sans surveillance.
- Ce produit n'est pas destiné à être utilisé par des personnes (y compris les enfants) aux capacités physiques, sensorielles ou intellectuelles réduites ou qui manquent d'expérience, de connaissances ou d'aptitudes, à moins qu'elles ne soient surveillées par une personne responsable de leur sécurité. Ne laissez jamais les enfants seuls avec ce produit.

## MONTAGE ET RÉGLAGES



**AVERTISSEMENT** : pour réduire tout risque de dommages corporels graves, arrêter et débrancher l'outil avant tout réglage ou avant de retirer ou installer toute pièce ou tout accessoire.

Tout démarrage accidentel pourrait causer des dommages corporels.

## Remplacement des lames

### Pour installer la lame (Fig. A–C)



**AVERTISSEMENT** : débranchez l'outil de la source d'alimentation électrique avant toute opération de révision et de réglage et avant d'installer ou de retirer un accessoire.

1. Installez la rondelle de fixation intérieure **14** correctement sur l'arbre de la scie **15**.
2. Rétractez le carter inférieur de la lame **8** et placez la lame sur l'arbre de la scie contre la rondelle de fixation intérieure, en veillant à ce que la lame tourne dans le bon sens (le sens de la flèche sur la lame de scie, les dents devant pointer dans le même sens que la flèche indiquant le sens de rotation sur le carter inférieur de la lame). Ne partez pas du principe que les inscriptions sur la lame doivent toujours vous faire face pour que la lame soit installée correctement. Au moment de relever le carter inférieur de la lame pour installer la lame, vérifiez l'état et le fonctionnement du carter pour garantir qu'il fonctionne correctement. Veillez à ce qu'il puisse bouger librement et qu'il ne touche ni la lame ni aucune autre pièce, quels que soient l'angle et la profondeur de coupe.
3. Positionnez la rondelle de fixation extérieure **16** sur l'arbre de la scie avec le côté large et plat contre la lame et le côté biseauté pointant vers l'extérieur.
4. Vissez à la main la vis de fixation de la lame **9** sur l'arbre de la scie (la vis possède un filetage gauche et elle doit être tournée dans le sens inverse des aiguilles d'une montre pour la serrer).
5. Enfoncez le bouton de verrouillage de la lame **3** tout en tournant l'arbre de la scie avec la clé à six pans **17**, jusqu'à ce que le système de verrouillage de la lame s'enclenche et que la lame cesse de tourner.
6. Serrez la vis de fixation de la lame à l'aide de la clé prévue pour la lame.

**REMARQUE** : N'enclenchez jamais le mécanisme de verrouillage de la lame lorsque la scie est en marche et ne l'enclenchez jamais de force pour arrêter l'outil. Ne mettez jamais la scie en marche si le mécanisme de verrouillage de la lame est enclenché. Votre scie pourrait sinon être sérieusement endommagée.

### Pour remplacer la lame (Fig. A–C)



**AVERTISSEMENT** : débranchez l'outil de la source d'alimentation électrique avant toute opération de révision et de réglage et avant d'installer ou de retirer un accessoire.

1. Pour desserrer la vis de fixation de la lame **9**, enfoncez le bouton de verrouillage de la lame **3** et tournez l'arbre de la scie avec la clé à six pans **17**, jusqu'à ce que le système de verrouillage de la lame s'enclenche et que la lame cesse de tourner. Alors que le dispositif de verrouillage de la lame est enclenché, tournez la vis de fixation de la lame dans le sens des aiguilles d'une montre avec la clé à six pans (la vis possède un filetage gauche et elle doit être tournée dans le sens des aiguilles d'une montre pour la desserrer).
2. Ne retirez que la vis de fixation de la lame **9** et la rondelle de fixation extérieure **16**. Retirez l'ancienne lame.
3. Nettoyez la sciure accumulée dans le carter de protection et/ou la zone de la rondelle de fixation et vérifiez l'état et le fonctionnement du carter inférieur de la lame comme indiqué auparavant. Ne lubrifiez pas cette zone.
4. Choisissez une lame adaptée pour votre intervention (consultez la section **Lames**). Veillez à toujours utiliser des lames de la bonne taille (diamètre) et dont le trou central est de taille et de forme correctes pour que la lame puisse être installée sur l'arbre de la scie. Assurez-vous toujours que la vitesse maximum recommandée (tr/min) sur la lame de scie est égale ou supérieure à la vitesse (tr/min) de la scie.
5. Suivez les étapes 2 à 6 de la section **Pour installer la lame**, en faisant attention au sens de rotation de la lame.

### Carter de lame inférieur



**AVERTISSEMENT** : le carter de lame inférieur est un dispositif de sécurité qui permet de réduire le risque de graves blessures. N'utilisez jamais la scie sans le carter de protection inférieur ou si ce dernier est endommagé, mal monté ou s'il ne fonctionne pas correctement. Ne vous fiez pas au carter de lame inférieur pour vous protéger en toutes circonstances. Votre sécurité dépend du respect de tous les avertissements et de toutes les mesures de précaution qui suivent, ainsi que de l'utilisation correcte de la scie. Vérifiez, avant chaque utilisation, que le carter de lame inférieur se referme correctement. Si le carter de lame inférieur n'est pas en place ou s'il ne fonctionne pas correctement, faites réviser la scie avant de l'utiliser. Afin de garantir la sûreté et la fiabilité du produit, les réparations, la maintenance et les réglages ne doivent être réalisés que par des centres d'assistance agréés ou des prestataires de services qualifiés qui n'utilisent que des pièces détachées d'origine.

### Contrôler le carter de protection inférieur (Fig. A)

1. Éteignez l'outil et débranchez-le de l'alimentation électrique.
2. Faites pivoter le levier du carter de lame **10** de la position complètement fermée à la position complètement ouverte.
3. Relâchez le levier et contrôlez que le carter de protection **8** revient bien en position complètement fermée.

L'outil doit être révisé dans un centre d'assistance agréé :

- s'il ne revient pas en position complètement fermée,
- s'il bouge par intermittence, trop lentement ou

- s'il touche la lame ou toute autre pièce de l'outil, quels que soient l'angle et la profondeur de coupe.

## Régler la profondeur de coupe (Fig. F, G)

1. Relevez le levier de réglage de la profondeur de coupe **18** pour le desserrer.
2. Pour obtenir la profondeur de coupe correcte, alignez le repère correspondant sur la bande de réglage de la profondeur avec l'encoche sur le carter supérieur de la lame.
3. Serrez le levier de réglage de la profondeur.
4. Pour que la coupe soit la plus efficace possible avec une lame de scie à pointes carbure, réglez la profondeur de coupe de sorte qu'une demie dent dépasse sous la surface du bois à couper.
5. La Fig. F, G montre la bonne méthode pour contrôler la profondeur de coupe. Posez un morceau de l'ouvrage que vous prévoyez de scier le long du côté de la lame, comme illustré et observez dans quelle proportion les dents dépassent sous l'ouvrage.

## Régler le levier de réglage de la profondeur (Fig. F, G)

Il se peut que vous souhaitiez régler le levier de réglage de la profondeur **18**. Il peut se desserrer au fil du temps et heurter la plaque de fond avant le serrage.

### Pour resserrer le levier

1. Tenez le levier de réglage de profondeur **18** et desserrez l'écrou de verrouillage.
2. Ajustez le levier de réglage de profondeur en le tournant dans le sens voulu d'environ 1/8 de tour.
3. Resserrez l'écrou.

## Régler l'angle du biseau (Fig. H)

La plage complète du réglage de l'angle du biseau va de 0° à 50°. Le quadrant est gradué par paliers de 1°. Le mécanisme de réglage de l'angle du biseau se trouve à l'avant de la scie. Il est composé d'un quadrant calibré et d'un levier de réglage de l'angle du biseau **5**.

### Pour régler la scie pour une coupe en biseau

1. Desserrez (sens inverse des aiguilles d'une montre) le levier de réglage de l'angle du biseau **5** et inclinez la semelle (**7**, Fig. A) à l'angle voulu en alignant le curseur avec le repère de l'angle voulu.
2. Resserrez fermement le levier (dans le sens des aiguilles d'une montre).

## Indicateur de trait de scie (Fig. I)

L'avant de la semelle de la scie dispose d'un indicateur de trait de scie **19** prévu pour les découpes verticales ou en biseau. L'indicateur vous permet de guider la scie le long des lignes de coupes tracées sur l'ouvrage. L'indicateur s'aligne avec le côté gauche (intérieur) de la lame de scie, la fente ou le "trait de scie" découpés par la lame en mouvement se retrouve donc à droite de l'indicateur. Guidez la scie le long de la ligne de coupe tracée de sorte que le trait de scie tombe avec les chutes.

## Installer et régler la garde parallèle (Fig. J)

La garde parallèle **22** sert pour les découpes parallèles au bord de l'ouvrage.

### Montage

1. Desserrez le bouton de réglage de la garde parallèle **20** pour laisser passer la garde parallèle.
2. Insérez la garde parallèle **7** dans la plaque de fond comme illustré.
3. Serrez le bouton de réglage de la garde parallèle.

### Réglage

1. Desserrez le bouton de réglage de la garde parallèle et réglez la garde parallèle à la largeur voulue. Le réglage effectué peut être lu sur l'échelle de graduation de la garde parallèle.
2. Serrez le bouton de réglage de la garde parallèle.

## Installer le goulot pour l'extraction des poussières (Fig. F, Q, R)

Votre scie circulaire DWE5615 est livrée avec un goulot pour l'extraction des poussières.

### Pour installer le goulot pour l'extraction des poussières

1. Desserrez complètement le levier de réglage de la profondeur Fig. F, **18**).
2. Placez la plaque de fond **7** dans la position la plus basse.
3. Alignez les deux moitiés du goulot pour l'extraction des poussières **21** par-dessus le carter supérieur de la lame **11** comme illustré.
4. Insérez les vis et serrez-les parfaitement.

## Avant utilisation

- Veillez à ce que tous les dispositifs de protection soient correctement installés. Le carter de lame de scie doit être en position fermée.
- Assurez-vous que la lame de scie tourne bien dans le sens indiqué par la flèche sur la lame.
- N'utilisez jamais des lames de scie trop usées.

## FONCTIONNEMENT

### Instructions pour l'utilisation



**AVERTISSEMENT** : respectez toujours les consignes de sécurité et la réglementation applicable.



**AVERTISSEMENT** : pour réduire tout risque de dommages corporels graves, arrêter et débrancher l'outil avant tout réglage ou avant de retirer ou installer toute pièce ou tout accessoire.

Tout démarrage accidentel pourrait causer des dommages corporels.

### Position correcte des mains (Fig. K)



**AVERTISSEMENT** : afin de réduire tout risque de graves blessures, veillez à **TOUJOURS** respecter la position des mains recommandée et illustrée.

**AVERTISSEMENT :** afin de réduire tout risque de blessures graves, maintenez **TOUJOURS** l'outil fermement afin de pouvoir anticiper toute réaction soudaine.

La position correcte des mains nécessite d'avoir une main sur la poignée principale 2 et l'autre main sur la poignée auxiliaire 4.

## Mise en marche et extinction (Fig. A)

Pour des raisons de sécurité, l'interrupteur à gâchette 1 de votre outil est équipé d'un bouton de verrouillage 12.

Enfoncez le bouton de verrouillage pour déverrouiller l'outil.

Pour mettre l'outil en marche, enfoncez l'interrupteur à gâchette. Dès que l'interrupteur à gâchette est relâché, le bouton de verrouillage est automatiquement enclenché afin d'empêcher le démarrage intempestif de la machine.

**REMARQUE :** ne mettez pas l'outil en marche et ne l'éteignez pas lorsque la lame de scie est en contact avec l'ouvrage ou d'autres matériaux.

## Support de l'ouvrage (Fig. L–O)

**AVERTISSEMENT :** Il est important de correctement soutenir l'ouvrage et de fermement tenir la scie afin d'éviter toute perte de contrôle qui provoquerait de graves blessures. La Figure K illustre la position de soutien correcte de la scie avec les mains. Tenez fermement la scie à deux mains et placez votre corps et vos bras de manière à pouvoir résister à la force d'un rebond. **VEILLEZ À TOUJOURS ÉTEINDRE L'OUTIL ET À EN RETIRER LA BATTERIE AVANT TOUTE OPÉRATION DE RÉGLAGE !**

La Figure K illustre la bonne position pour scier. Notez que vos mains doivent rester loin de la zone de coupe. **Afin d'éviter les rebonds**, veillez à TOUJOURS soutenir les planches et les panneaux PRÈS de la ligne de coupe, (Fig. J). NE soutenez pas les planches et les panneaux trop loin de la ligne de coupe (Fig. J). Placez l'ouvrage avec son "bon" côté, celui qui importe le plus, tourné vers le bas. La scie coupe vers le haut de sorte que tous les éventuels éclats sont créés sur la surface de l'ouvrage tournée vers le haut pendant la coupe.

## Scier (Fig. L–N)

Placez la portion la plus large de la plaque de fond de la scie sur la partie de l'ouvrage qui est solidement soutenue, et non pas sur la section qui tombera après la coupe. À titre d'exemple, la Figure K illustre la BONNE façon de scier l'extrémité d'une planche. Fixez toujours l'ouvrage. N'essayez pas de tenir les petites pièces à la main ! (Figure L) Pensez à soutenir les pièces en porte-à-faux et en suspension. Soyez prudent lorsque vous sciez des pièces par les dessous.

Assurez-vous que la scie est à plein régime avant que la lame ne touche l'ouvrage. Démarrer la scie alors que la lame est déjà contre la pièce à scier ou poussée vers l'avant dans le trait de coupe peut provoquer un rebond. Poussez la scie vers l'avant à une vitesse permettant à la lame de scier sans forcer. La dureté et la rigidité peuvent varier même au sein d'une même pièce et les sections noueuses ou humides peuvent sur-solliciter la scie. Si cela se produit, poussez la scie plus lentement, mais suffisamment pour la faire fonctionner sans trop diminuer la vitesse. Si vous forcez sur la scie, cela peut engendrer des

coupes irrégulières, imprécises, des rebonds et la surchauffe du moteur. Si la coupe s'éloigne de la ligne de coupe, ne forcez pas pour la faire revenir. Relâchez l'interrupteur et laissez la lame s'immobiliser totalement. Vous pouvez ensuite retirer la scie, visez à nouveau et démarrez une relancez la découpe légèrement à l'intérieur de la mauvaise coupe. Dans tous les cas, retirez la scie si vous devez décaler la coupe. Forcer la correction à l'intérieur d'une coupe peut faire caler la scie et provoquer un rebond.

SI LA SCIE CALE, RELÂCHEZ LA GÂCHETTE ET RECULEZ LA SCIE JUSQU'À CE QU'ELLE SE LIBÈRE. ASSUREZ-VOUS QUE LA LAME EST DROITE DANS LA COUPE ET DÉGAGÉE DU BORD DE COUPE AVANT DE REDÉMARRER.

Lorsque la coupe est terminée, relâchez la gâchette et laissez la lame s'immobiliser avant de relever la scie de l'ouvrage. Lorsque vous soulevez la scie, le carter de protection télescopique à ressort se referme automatiquement sous la lame. N'oubliez pas qu'avant cela la lame est à nu. N'avancez jamais les mains sous l'ouvrage pour quelque raison que ce soit. Si vous devez relever le carter de protection télescopique à la main (comme pour la découpe de cavités par exemple), utilisez toujours le levier prévu.

**AVERTISSEMENT :** si vous sciez de fines bandes, veillez à ce que les petites pièces découpées n'accrochent pas l'intérieur du carter inférieur.

## Coupes longitudinales (Fig. N)

Une coupe longitudinale est une opération qui consiste à couper des planches larges en bandes plus étroites en les sciant dans le sens de la longueur. Le guidage à la main est plus difficile pour ce type de coupes et l'utilisation de la garde longitudinale DEWALT est préconisée.

## Découpes de cavités (Fig. P)

**AVERTISSEMENT :** ne bloquez jamais le carter de lame inférieur en position relevée. Ne déplacez jamais la scie vers l'arrière pour découper des cavités. Cela pourrait entraîner le soulèvement de la scie hors de la surface de l'ouvrage et provoquer des blessures.

Une découpe de cavité est une découpe faite dans un plancher, un mur ou une autre surface plate.

1. Réglez la semelle de la scie pour que la lame coupe à la profondeur voulue.
2. Inclinez la scie vers l'avant et reposez l'avant de la semelle sur l'ouvrage.
3. À l'aide du levier du carter inférieur, rétractez le carter de lame inférieur jusqu'à la position haute. Abaissez l'arrière de la semelle jusqu'à ce que les dents de la lame touchent presque la ligne de coupe.
4. Relâchez le carter de lame inférieur (son contact avec l'ouvrage le maintient en position pour qu'il s'ouvre librement au démarrage de la coupe). Lâchez le levier de rétraction du carter de lame inférieur et prenez fermement en main la poignée auxiliaire 4, comme illustré par la Figure P. Positionnez votre corps et votre bras de façon à pouvoir résister à un éventuel rebond.



- Assurez-vous que la lame ne touche pas la surface à scier avant de démarrer la scie.
- Démarez le moteur et abaissez progressivement la scie jusqu'à ce que sa semelle repose à plat sur l'ouvrage. Faites avancer la scie le long de la ligne de coupe jusqu'à ce que la coupe soit terminée.
- Relâchez l'interrupteur à gâchette et laissez la lame s'immobiliser complètement avant de retirer la lame de l'ouvrage.
- Au démarrage de chaque nouvelle coupe, répétez les opérations ci-dessus.

## Extraction des poussières (Fig. 5)



**AVERTISSEMENT** : *risque d'inhalation de la poussière. Afin de réduire le risque de blessures, veillez à TOUJOURS porter un masque à poussière homologué.*

Votre outil est livré avec un raccord pour l'extraction des poussières **21**.

Le raccord pour l'extraction des poussières vous permet de raccorder l'outil à un extracteur de poussière externe, soit en utilisant le système AirLock™ (DWV9000-XJ), soit en utilisant un dispositif standard de 35 mm.



**AVERTISSEMENT** : *Utilisez TOUJOURS un extracteur conçu conformément aux directives applicables relatives à l'émission de poussière pendant le sciage du bois. La plupart des tuyaux d'aspirateurs s'adaptent directement sur la sortie prévue pour l'extraction des poussières.*

## MAINTENANCE

Votre outil électrique a été conçu pour fonctionner longtemps avec un minimum de maintenance. Le fonctionnement continu et satisfaisant de l'outil dépendra d'une maintenance adéquate et d'un nettoyage régulier.



**AVERTISSEMENT** : *pour réduire tout risque de dommages corporels graves, arrêter et débrancher l'outil avant tout réglage ou avant de retirer ou installer toute pièce ou tout accessoire. Tout démarrage accidentel pourrait causer des dommages corporels.*



## Lubrification

Votre outil électrique ne requiert aucune lubrification additionnelle.



## Nettoyage



**AVERTISSEMENT** : *soufflez les saletés et la poussière hors du corps de la machine avec de l'air sec, dès que la poussière s'accumule dans et autour des orifices d'aération. Portez des lunettes de protection et un masque antipoussière homologués pour réaliser cette opération.*



**AVERTISSEMENT** : *n'utilisez jamais de solvants ou d'autres produits chimiques décapants pour nettoyer les*

*pièces non métalliques de l'outil. Ces produits chimiques pourraient attaquer la matière de ces pièces. Utilisez un chiffon humidifié avec de l'eau et un savon doux. Ne laissez jamais aucun liquide pénétrer à l'intérieur de l'outil et n'immergez jamais aucune de ses pièces dans aucun liquide.*

## Carter de protection inférieur

Le carter de protection inférieur doit toujours pouvoir pivoter et se refermer librement de la position complètement ouverte à la position complètement fermée. Vérifiez toujours que le carter de protection fonctionne correctement avant la coupe, en l'ouvrant complètement et en le laissant se refermer. Si le carter de protection se referme lentement ou pas complètement, il doit être nettoyé ou révisé. N'utilisez pas la scie tant qu'il ne fonctionne pas correctement. Pour nettoyer le carter de protection, utilisez de l'air sec ou une brosse souple pour éliminer la sciure et les débris accumulés sur le parcours du carter de protection et autour du ressort du carter de protection. Si cela ne résout pas le problème, il devra être révisé dans un centre d'assistance agréé.

## Lames

Une lame émoussée occasionne des coupes inefficaces, une surcharge du moteur de la scie, un excès d'éclats en augmentant en plus la probabilité de rebonds. Remplacez les lames lorsqu'il devient difficile de pousser la scie dans la coupe, lorsque le moteur force ou lorsqu'une chaleur excessif s'accumule dans la lame. Il est recommandé de conserver des lames de rechange à portée de main de sorte que des lames affûtées soient immédiatement disponibles en cas de besoin. Les lames émoussées peuvent être affûtées dans la plupart des régions.

Le caoutchouc durci sur la lame peut être éliminé avec du kérosène, de la térébenthine ou un produit de nettoyage pour four. Les lames à revêtement antiadhésif peuvent être utilisées pour les opérations générant beaucoup de dépôts, comme avec le bois vert ou les bois traités par pression.

## Accessoires en option



**AVERTISSEMENT** : *Les accessoires, autres que ceux proposés par DeWALT n'ayant pas été testés avec ce produit, leur utilisation avec cet outil pourrait être dangereuse. Afin de réduire les risques de blessures, n'utilisez que les accessoires DeWALT recommandés avec ce produit.*

Contactez votre revendeur pour obtenir plus de précisions sur les accessoires compatibles.

## Protection de l'environnement



Tri sélectif. Les produits et marqués de ce symbole ne doivent pas être jetés avec les déchets ménagers.

Les produits contiennent des matières qui peuvent être récupérées et recyclées afin de réduire la demande en matières premières. Veillez à recycler les produits électriques conformément aux prescriptions locales en vigueur. Pour obtenir plus de précisions, consultez le site [www.2helpU.com](http://www.2helpU.com).



# SEGA CIRCOLARE

## DWE5615

### Congratulazioni!

Per aver scelto un apparato DEWALT. Gli anni di esperienza, lo sviluppo e l'innovazione meticolosi del prodotto fanno di DEWALT uno dei partner più affidabili per gli utilizzatori di apparati elettrici professionali.

### Dati Tecnici

	DWE5615	
Tensione	V <sub>CA</sub>	230
Tipo		1
Corrente in ingresso	W	1500
Velocità a vuoto	min <sup>-1</sup>	5500
Diametro lama	mm	190
Profondità massima di taglio a		
90°	mm	68
45°	mm	48
Alesatura lama	mm	30
Regolazione dell'angolo di inclinazione		45°
Peso	kg	4,0

Valori di rumorosità e/o di vibrazione (somma dei tre valori assiali) ai sensi della norma

EN 62841-2-5:

L <sub>PA</sub> (livello di pressione sonora delle emissioni)	dB(A)	93
L <sub>WA</sub> (livello di potenza sonora)	dB(A)	101
K (incertezza per il livello di potenza sonora indicato)	dB(A)	3

Taglio di legno

Valore di emissione di vibrazioni a <sub>h, W</sub> =	m/s <sup>2</sup>	4,8
Incertezza K =	m/s <sup>2</sup>	1,8

Il livello di emissione di vibrazione e/o rumore indicato in questa scheda informativa è stato misurato secondo una procedura standardizzata prevista dalle norme EN62841 e potrebbe essere utilizzato per mettere a confronto elettrotensili diversi. È possibile utilizzarlo per una valutazione preliminare dell'esposizione.

**AVVERTENZA:** il livello di emissione di vibrazione dichiarato si riferisce alle applicazioni principali dello strumento. Se tuttavia lo strumento viene utilizzato per applicazioni o con accessori diversi oppure è sottoposto a scarsa manutenzione, il livello di emissione di vibrazione potrebbe differire da tale valore. Ciò potrebbe aumentare sensibilmente il livello di esposizione durante il periodo di utilizzo complessivo.

Una stima del livello di esposizione a vibrazione dovrebbe anche tenere conto di quante volte lo strumento viene spento o di quando rimane acceso, ma senza essere effettivamente usato. Questo fatto potrebbe ridurre in

maniera significativa il livello di esposizione durante il periodo di utilizzo complessivo.

Individuare misure di sicurezza aggiuntive per proteggere l'operatore dagli effetti della vibrazione, quali: sottoporre lo strumento e gli accessori a manutenzione, mantenere le mani calde (importante per la vibrazione) e prevedere l'organizzazione di modelli di lavoro.

### Dichiarazione di conformità CE

#### Direttiva Macchine



#### Sega Circolare DWE5615

DEWALT dichiara che i prodotti qui descritti nei **Dati tecnici** sono conformi alle normative:

2006/42/CE, EN62841-1:2015+AC:2015+A11:2022, EN62841-2-5:2014.

Questi prodotti sono anche conformi alla Direttiva 2014/30/UE e 2011/65/UE. Per ulteriori informazioni, contattare DEWALT all'indirizzo seguente o vedere sul retro del manuale.

Il firmatario è responsabile della compilazione del documento tecnico e rende questa dichiarazione per conto di DEWALT.

Markus Rompel

Vice Presidente Tecnico, PTE-Europe  
DEWALT, Richard-Klinger-Strasse 11,  
65510, Idstein, Germania

05.09.2022



**AVVERTENZA:** per ridurre il rischio di lesioni, leggere attentamente il manuale di istruzioni.

### Definizioni: linee guida per la sicurezza

Le definizioni seguenti descrivono il livello di criticità di ciascuna indicazione. Leggere il manuale e prestare attenzione ai seguenti simboli.



**PERICOLO:** indica una situazione di pericolo imminente che, se non viene evitata, **provoca il decesso o lesioni personali gravi.**



**AVVERTENZA:** indica una situazione potenzialmente pericolosa che, se non viene evitata, **può provocare il decesso o lesioni personali gravi.**



**ATTENZIONE:** indica una situazione potenzialmente pericolosa che, se non viene evitata, **può provocare lesioni personali di entità lieve o moderata.**

**AVVISO:** indica una situazione **non in grado di causare lesioni personali** ma che, se non evitata, **potrebbe provocare danni materiali.**



Segnala il pericolo di scosse elettriche.



Segnala rischio di incendi.

## AVVERTENZE GENERALI DI SICUREZZA PER APPARATI ELETTRICI



**AVVERTENZA:** leggere attentamente tutte le avvertenze, istruzioni, illustrazioni e specifiche fornite con l'apparato. La mancata osservanza delle istruzioni seguenti può dar luogo a scossa elettrica, incendio e/o lesioni gravi.

### CONSERVARE LE AVVERTENZE E LE ISTRUZIONI PER RIFERIMENTI FUTURI

Il termine "apparato elettrico" utilizzato nelle avvertenze fa riferimento sia agli apparati alimentati a corrente (con cavo elettrico), sia a quelli a batteria (senza cavo).

#### 1) Sicurezza Dell'area di Lavoro

- Mantenere l'area di lavoro pulita e ben illuminata.**  
Gli ambienti disordinati o scarsamente illuminati favoriscono gli incidenti.
- Non azionare gli apparati in ambienti con atmosfera esplosiva, come quelli in presenza di liquidi, gas o polveri infiammabili.** Gli apparati elettrici creano scintille che possono incendiare le polveri o i fumi.
- Durante l'uso di un apparato elettrico, tenere lontani i bambini e chiunque si trovi nelle vicinanze.**  
Le distrazioni possono provocare la perdita di controllo.

#### 2) Sicurezza Elettrica

- Le spine dell'apparato elettrico devono essere adatte alla presa di alimentazione. Non modificare la spina in alcun modo. Non collegare un adattatore alla spina di un apparato elettrico dotato di scarico a terra.** Per ridurre il rischio di scossa elettrica evitare di modificare le spine e utilizzare sempre le prese appropriate.
- Evitare il contatto con superfici collegate con la terra, quali tubature, termosifoni, fornelli e frigoriferi.** Se il proprio corpo è collegato con la terra, il rischio di scossa elettrica aumenta.
- Non esporre gli apparati elettrici alla pioggia o all'umidità.** Se l'acqua entra nell'apparato elettrico aumenta il rischio di scossa elettrica.
- Non utilizzare il cavo elettrico in modo improprio. Non utilizzare mai il cavo per spostare, tirare o scollegare l'apparato elettrico. Tenere il cavo elettrico lontano da fonti di calore, olio, bordi taglienti o parti in movimento.** Se il cavo è danneggiato o impigliato, il rischio di scossa elettrica aumenta.
- Quando l'apparato elettrico viene impiegato all'aperto, utilizzare unicamente cavi di prolunga previsti per esterni.** L'uso di un cavo elettrico adatto ad ambienti esterni riduce il rischio di scossa elettrica.
- Se è non è possibile evitare l'uso di un apparato elettrico in ambienti umidi, usare una fonte di**

**corrente protetta da un interruttore differenziale (salvavita).** L'uso di un interruttore differenziale riduce il rischio di scossa elettrica.

#### 3) Sicurezza Personale

- Quando si utilizza un apparato elettrico evitare di distrarsi. Prestare attenzione a quello che si sta facendo e utilizzare il buon senso. Non utilizzare l'apparato elettrico quando si è stanchi o sotto l'effetto di droghe, alcool o medicinali.** Un solo attimo di distrazione durante l'uso di tali apparati potrebbe provocare gravi lesioni personali.
- Indossare abbigliamento di protezione adeguato. Utilizzare sempre protezioni oculari.** L'uso di abbigliamento di protezione quali mascherine antipolvere, scarpe antinfortunistiche antiscivolo, caschi di sicurezza o protezioni uditive, in condizioni opportune consente di ridurre le lesioni personali.
- Evitare avvii involontari. Assicurarsi che l'interruttore sia in posizione di spento prima inserire l'alimentazione elettrica e/o il blocco batteria e prima di afferrare o trasportare l'apparato.** Il trasporto di apparati elettrici tenendo il dito sull'interruttore o quando sono collegati alla rete elettrica con l'interruttore nella posizione di accesso provoca incidenti.
- Prima di accendere l'apparato elettrico, rimuovere eventuali chiavi o utensili di regolazione.** Un utensile di regolazione o una chiave fissati su una parte rotante dell'apparato elettrico possono provocare lesioni personali.
- Non sporgersi. Mantenere sempre una buona stabilità al suolo ed equilibrio.** Ciò consente un migliore controllo dell'apparato nelle situazioni impreviste.
- Indossare vestiario adeguato. Non indossare abiti lenti o gioielli. Tenere capelli, vestiti e guanti lontano dalle parti in movimento.** Abiti lenti, gioielli o capelli lunghi possono impigliarsi nelle parti in movimento.
- Se i dispositivi sono forniti di collegamento con l'attrezzatura di aspirazione e raccolta delle polveri, assicurarsi che siano collegati e utilizzati correttamente.** La raccolta delle polveri può ridurre i pericoli legati a queste ultime.
- Non lasciare che la familiarità acquisita dall'uso frequente degli utensili induca a cedere alla tentazione di ignorare i principi di utilizzo sicuro degli stessi.** Un'azione imprudente potrebbe provocare lesioni gravi in una frazione di secondo.

#### 4) Uso e Manutenzione Dell'apparato Elettrico

- Non forzare l'apparato. Utilizzare un apparato adatto al lavoro da eseguire.** L'apparato lavora meglio e con maggior sicurezza se utilizzato secondo quanto è stato previsto.
- Non utilizzare l'apparato se l'interruttore non permette l'accensione o lo spegnimento.** Qualsiasi

apparato elettrico che non possa essere controllato tramite l'interruttore è pericoloso e deve essere riparato.

- c) **Scollegare la spina dalla presa di corrente e/o la batteria dall'elettrotensile, se staccabile, prima di effettuare qualsiasi tipo di regolazione, cambiare gli accessori o ripararlo.** Queste misure di sicurezza preventive riducono il rischio di azionare l'apparato accidentalmente.
- d) **Riporre gli apparati non utilizzati fuori dalla portata dei bambini ed evitarne l'uso da parte di persone che hanno poca familiarità con l'apparato elettrico e con le presenti istruzioni.** Gli apparati elettrici sono pericolosi in mano a persone inesperte.
- e) **Eseguire una manutenzione adeguata degli apparati elettrici. Verificare il cattivo allineamento e inceppamento di parti mobili, la rottura di componenti e ogni altra condizione che possa influire sul funzionamento degli apparati. Se danneggiato, far riparare l'apparato elettrico prima dell'uso.** Molti incidenti sono provocati da apparati elettrici su cui non è stata effettuata la corretta manutenzione.
- f) **Tenere gli utensili da taglio affilati e puliti.** La manutenzione corretta degli utensili da taglio con bordi affilati riduce le probabilità di inceppamento e ne facilita il controllo.
- g) **Utilizzare l'apparato elettrico, gli accessori, le punte ecc., rispettando le presenti istruzioni e tenendo in considerazione le condizioni di funzionamento e il lavoro da eseguire.** L'utilizzo dell'apparato elettrico per impieghi diversi da quelli previsti può provocare situazioni di pericolo.
- h) **Mantenere le impugnature e le superfici di presa asciutte, pulite e senza tracce di olio o grasso.** Impugnature e superfici di presa scivolose non consentono di maneggiare e controllare in modo sicuro l'utensile nel caso di imprevisti.

## 5) Assistenza

- a) **L'apparato elettrico deve essere riparato da personale qualificato, che utilizzi ricambi originali identici alle parti da sostituire.** In questo modo viene garantita la sicurezza dell'apparato elettrico.

## Istruzioni di sicurezza valide per tutte le seghe

### Procedure di taglio

- a) **⚠ PERICOLO: tenere le mani lontane dalla zona di taglio e dalla lama. Tenere la seconda mano sulla leva ausiliaria, o sull'alloggiamento del motore.** Impugnando la sega con entrambe le mani, si evita di tagliarsi.
- b) **Non sporgersi sotto il pezzo in lavorazione.** Il paralama non è in grado di proteggere l'operatore dalla lama nella zona sotto al pezzo in lavorazione.

- c) **Regolare la profondità di taglio in base allo spessore del pezzo da lavorare.** Sotto al pezzo dovrebbe essere visibile meno di un dente completo della lama.
- d) **Non tenere mai il pezzo da lavorare in mano o appoggiato sulla coscia durante il taglio. Fissare il pezzo in lavorazione su una base di sostegno stabile.** Per ridurre al minimo il pericolo di un contatto con il corpo dell'operatore, la possibilità che la lama si blocchi oppure la perdita del controllo dell'elettrotensile, è importante fissare bene il pezzo in lavorazione.
- e) **Sostenere l'elettrotensile dalle superfici di presa isolanti quando si eseguono lavori in cui vi sia la possibilità che la lama venga a contatto con cavi elettrici nascosti o con il cavo di alimentazione dell'elettrotensile stesso.** L'eventuale contatto con un cavo sotto tensione porrebbe sotto tensione anche alle parti metalliche esposte dell'elettrotensile e potrebbe provocare la folgorazione dell'operatore.
- f) **Durante l'esecuzione di tagli lungovena utilizzare sempre l'apposita guida o un regolo.** In questo modo è possibile migliorare la precisione del taglio riducendo il pericolo che la lama possa incepparsi.
- g) **Usare sempre lame con dimensioni e forma dei fori di sostegno corrette (a rombo piuttosto che tondo).** Lame non adatte ai relativi elementi di fissaggio avranno una rotazione eccentrica causando la perdita di controllo della macchina.
- h) **Non usare mai rondelle e viti di fissaggio della lama danneggiate o non corrette.** Le rondelle e la vite di fissaggio della lama sono appositamente concepite per questa sega, allo scopo di raggiungere prestazioni ottimali con la massima sicurezza di utilizzo.

## ISTRUZIONI DI SICUREZZA AGGIUNTIVE VALIDE PER TUTTE LE SEGHE

### Cause di contraccolpo e salvaguardia dell'operatore

- Il contraccolpo è la reazione improvvisa provocata dalla lama della sega se rimane agganciata e incastrata o è allineata male, che comporta un movimento incontrollato della sega, facendola sbalzare dal pezzo in lavorazione e spostare in direzione dell'operatore;
- Quando la lama si schiaccia o si incastra nel solco di taglio, si blocca e la forza del motore colpisce la sega, facendola tornare indietro violentemente in direzione dell'operatore.
- Se la lama si contorce o non è allineata nel taglio, i denti all'estremità posteriore della lama possono scavare nella superficie superiore del legno facendo uscire la lama dal solco di taglio, rimbalzando indietro verso l'operatore.

Il contraccolpo è il risultato di un uso sbagliato della sega e/o di metodi o condizioni di lavoro scorretti e può essere evitato adottando le appropriate precauzioni elencate di seguito:

- a) **Afferrare saldamente la sega con entrambe le mani e posizionare le braccia in modo da poter far fronte**

**ai contraccolpi. Posizionare il corpo su entrambi i lati della lama, ma non in linea con la lama.** In caso di contraccolpo la sega potrebbe rimbalzare all'indietro; tuttavia, adottando le adeguate precauzioni, l'operatore può essere in grado di controllarlo.

- b) **Se la lama si inceppa, oppure quando per una qualsiasi ragione si interrompe l'operazione di taglio, rilasciare il grilletto di azionamento e tenere immobile la sega nel pezzo in lavorazione fino a quando la lama di arresta del tutto. Non tentare mai di rimuovere la sega dal lavoro o di tirarla indietro mentre la lama è in movimento, in quanto potrebbe verificarsi un contraccolpo.** Ricercare le cause dell'inceppamento della lama e adottare azioni correttive per eliminarle.
- c) **Volendo avviare nuovamente una sega che si trova ancora nel pezzo in lavorazione, centrare la lama nel solco di taglio e accertarsi che i denti della lama non siano rimasti agganciati nel pezzo in lavorazione.** Una lama inceppata potrebbe balzare fuori dal pezzo in lavorazione oppure provocare un contraccolpo quando la sega viene riavviata.
- d) **Sorreggere i pannelli più grandi per limitare il rischio che la lama si incastri o causi dei contraccolpi. I pannelli più grandi tendono a incurvarsi sotto il loro stesso peso.** Sotto tali pannelli, è necessario inserire da entrambi i lati dei supporti idonei, sia lungo la linea di taglio che lungo i bordi.
- e) **Non usare lame spuntate o danneggiate.** Lame crepate o posizionate male producono un solco di taglio stretto causando un attrito eccessivo, l'inceppamento della lama e contraccolpi.
- f) **Le leve di bloccaggio per la regolazione di profondità lama e smusso devono essere ben strette e sicure prima di eseguire il taglio.** Se la regolazione della lama dovesse spostarsi durante l'esecuzione di un taglio potrebbe causare inceppamenti e contraccolpi.
- g) **Prestare attenzione specialmente quando si eseguono tagli "a tuffo" in muri esistenti o in altre zone cieche.** La lama che sporge potrebbe tagliare oggetti nascosti che potrebbero provocare un contraccolpo.

### Istruzioni di sicurezza riguardanti il funzionamento della protezione inferiore

- a) **Controllare che la protezione inferiore si chiuda correttamente prima di ciascun impiego. Non adoperare la sega se la protezione inferiore non si muove liberamente e si chiude istantaneamente. Non bloccare né legare mai la protezione inferiore in posizione aperta.** Se la segatrice dovesse accidentalmente cadere a terra è possibile che la calotta di protezione inferiore subisca una deformazione. Agendo sulla leva di ritrazione, sollevare la protezione inferiore e accertarsi che possa muoversi liberamente in ogni angolazione e profondità di taglio senza toccare né la lama né alcun altro componente.

- b) **Controllare il funzionamento della molla della protezione inferiore. Se la protezione e la molla non funzionano bene, devono essere riparati prima dell'uso.** Componenti danneggiati, depositi di sporcizia appiccicosi oppure accumuli di trucioli comportano una riduzione della funzionalità della protezione inferiore.
- c) **La protezione inferiore può essere ritratta manualmente solo per eseguire tagli speciali, come i tagli "a tuffo" e i tagli composti. Sollevare la protezione inferiore mediante la leva di ritorno e rilasciarla appena la lama da taglio penetra nel pezzo in lavorazione.** Per tutte le altre operazioni di taglio, la protezione inferiore deve funzionare automaticamente.
- d) **Osservare sempre che la protezione inferiore copra la lama prima di appoggiare la sega sul banco o sul pavimento.** Una lama non protetta e ancora in fase di arresto sposta la sega in senso contrario alla direzione di taglio e taglia tutto quello che incontra. Tenere quindi sempre in considerazione la fase di arresto della sega.

### Istruzioni di sicurezza aggiuntive riguardanti le seghe circolari

- **Utilizzare dispositivi di protezione per l'udito.** L'esposizione al rumore può causare la perdita dell'udito.
- **Indossare una maschera antipolvere.** L'esposizione alle particelle di polvere può causare problemi respiratori e possibili lesioni.
- **Non utilizzare lame di diametro maggiore o minore di quello consigliato.** Consultare la sezione **Dati tecnici** per conoscere le prestazioni di esercizio della lama. Utilizzare soltanto le lame specificate in questo manuale, conformi alla norma europea EN 847-1.
- **Utilizzare esclusivamente lame contrassegnate con una velocità pari o superiore alla velocità contrassegnata sull'utensile.**
- **Evitare il surriscaldamento delle punte della lama.**
- **Installare la porta di aspirazione polveri sulla sega prima dell'uso.**
- **Non usare mai mole a disco.**
- **Non utilizzare accessori con alimentazione ad acqua.**
- **Usare morsa o altri metodi pratici per fissare e sostenere il pezzo in lavorazione su una base stabile.** Tenere fermo il pezzo in lavorazione con le mani o contro il corpo non ne assicura la stabilità e potrebbe comportare la perdita di controllo della macchina.

### Rischi residui



**AVVERTENZA:** si raccomanda l'uso di un interruttore differenziale salvavita con una corrente residua nominale di 30 mA o inferiore.

Malgrado l'applicazione delle principali regole di sicurezza e l'implementazione di dispositivi di sicurezza, alcuni rischi residui non possono essere evitati. Essi sono:

- Menomazioni uditive.

- *Rischio di lesioni personali dovuti a particelle volatili.*
- *Rischio di bruciature causate da componenti che si arroventano durante l'uso.*
- *Rischio di lesioni personali causate dall'uso prolungato.*

## CONSERVARE QUESTE ISTRUZIONI

### Sicurezza elettrica

Il motore elettrico è stato progettato per essere alimentato con un solo livello di tensione. La tensione di alimentazione elettrica fornita deve corrispondere al valore nominale indicato sulla targhetta.



Questo prodotto DEWALT è dotato di doppio isolamento, ai sensi della norma EN62841; ciò rende superfluo il collegamento a terra.

Se il cavo di alimentazione dovesse essere danneggiato, dovrà essere riparato esclusivamente da DEWALT o da un centro di assistenza autorizzato.

**NOTA:** questa macchina è destinata ad essere collegata a un impianto di alimentazione con un'impedenza massima ammissibile  $Z_{max}$  pari a 0,214  $\Omega$  in corrispondenza del punto di interfaccia (scatola di alimentazione) della rete di alimentazione elettrica dell'utilizzatore. L'utilizzatore deve assicurarsi di collegare questo elettrotensile esclusivamente a un impianto elettrico che soddisfi il requisito di cui sopra. Se necessario, egli potrà rivolgersi all'azienda fornitrice dell'energia elettrica pubblica per conoscere l'impedenza del sistema nel punto di interfaccia.

### Sostituzione della spina (solo per Regno Unito e Irlanda)

Se dovesse essere necessario installare una nuova spina:

- *smaltire la vecchia spina in modo sicuro;*
- *collegare il filo marrone al terminale sotto tensione nella spina;*
- *collegare il filo blu al terminale neutro.*



**AVVERTENZA:** non deve essere effettuato alcun collegamento al terminale di messa a terra.

Seguire le istruzioni di montaggio fornite con spine di buona qualità. Fusibile consigliato: 13 A.

### Utilizzo di un cavo di prolunga

Se è necessario un cavo di prolunga, utilizzare un cavo di prolunga approvato a 3 anime adatto per l'ingresso di alimentazione di questo elettrotensile (vedere la sezione **Dati tecnici**). La dimensione minima del conduttore è 1,5 mm<sup>2</sup>; la lunghezza massima è 30 m.

Se si utilizza un avvolgitore, estrarre il cavo per l'intera lunghezza.

### Contenuto della confezione

La confezione contiene:

- 1 Sega circolare portatile
- 1 Lama della sega
- 1 Chiave a brugola
- 1 Guida parallela
- 1 Tubo di aspirazione polveri

1 Manuale di istruzioni

- *Controllare se il prodotto, i componenti o gli accessori presentino danni che possano essersi verificati durante il trasporto.*
- *Prima di utilizzare il prodotto prendersi il tempo per leggere e comprendere a fondo questo manuale.*

### Riferimenti sull'apparato

Sull'apparato sono presenti i seguenti simboli:



Leggere il manuale d'istruzioni prima dell'uso.



Utilizzare protezioni acustiche.



Utilizzare protezioni oculari.

### Posizione del Codice Data (Fig. A)

Il codice data **13**, che comprende anche l'anno di fabbricazione, è stampato sulla superficie dell'alloggiamento.

Esempio:

2022 XX XX

Anno di fabbricazione

### Descrizione (Fig. A)



**AVVERTENZA:** non modificare mai l'elettrotensile né alcuna sua parte. Ne potrebbero derivare danni materiali o lesioni alle persone.

- 1 Grilletto di azionamento
- 2 Impugnatura principale
- 3 Blocco lama
- 4 Impugnatura ausiliaria
- 5 Manopola di regolazione inclinazione
- 6 Meccanismo di regolazione dell'angolo per taglio inclinato
- 7 Piastra di base
- 8 Paralama inferiore
- 9 Vite di fissaggio lama
- 10 Leva del paralama inferiore
- 11 Paralama superiore
- 12 Pulsante di blocco di sicurezza

### Uso previsto

Questa sega circolare portatile per uso intensivo è progettata per applicazioni di taglio professionale del legno.

**NON** utilizzare l'elettrotensile in ambienti umidi o in cui siano presenti liquidi o gas infiammabili.

Questa sega circolare per uso intensivo è un elettrotensile professionale.

**NON** consentire ai bambini di venire a contatto con l'elettrotensile. L'uso di questo elettrotensile da parte di persone inesperte deve avvenire sotto sorveglianza.

- **Bambini e infermi.** Questo prodotto non è destinato all'uso da parte di bambini piccoli o persone inferme senza adeguata supervisione.
- Questo prodotto non è destinato all'uso da parte di persone di qualsiasi età con capacità fisiche, sensoriali o mentali ridotte o prive di esperienza e conoscenze, a meno che siano sorvegliate da parte di una persona responsabile della loro sicurezza. I bambini non devono mai essere lasciati da soli con questo prodotto.

## ASSEMBLAGGIO E REGOLAZIONI



**AVVERTENZA:** per ridurre il rischio di gravi lesioni personali, spegnere l'apparato e scollegarlo dall'alimentazione prima di eseguire qualsiasi regolazione o rimozione/installazione di dotazioni o accessori. Un avvio accidentale può causare lesioni.

## Sostituzione delle lame

### Come installare la lama (Fig. A–C)



**AVVERTENZA:** scollegare la spina della sega dalla presa di corrente prima di qualsiasi intervento di manutenzione o riparazione e di regolazione e prima di installare o rimuovere degli accessori.

1. Posizionare correttamente la rondella del morsetto interno **14** sull'alberino della sega **15**.
2. Ritirare il paralama inferiore **8** e posizionare la lama sull'alberino della sega contro la rondella di fissaggio interna, assicurandosi che la lama ruoti nella direzione corretta (la direzione della freccia di rotazione sulla lama e i denti della lama devono puntare nella stessa direzione della freccia del senso di rotazione indicata sulla protezione della lama inferiore). Non presupporre che la stampa sulla lama sarà sempre rivolta verso di sé quando è installata correttamente. Nel ritrarre il paralama inferiore per installare la lama, verificarne lo stato e il funzionamento per assicurarsi che funzioni correttamente. Accertarsi che possa muoversi liberamente in ogni angolazione e profondità di taglio senza toccare né la lama né alcun altro componente.
3. Posizionare la rondella del morsetto esterno (16) sull'alberino della sega con l'ampia superficie piana contro la lama con il lato smussato rivolto all'infuori.
4. Filettare manualmente la vite di serraggio della lama **9** sull'alberino della sega (la vite è dotata di filettature sinistrorse e deve essere girata in senso antiorario per stringerla).
5. Premere il pulsante di blocco lama **3** facendo girare l'alberino della sega con la chiave a brugola **17**, finché il blocco della lama non si innesta e la lama smette di ruotare.
6. Con l'apposita chiave serrare a fondo la vite di fissaggio della lama.

**NOTA:** non inserire mai il blocco della lama mentre la sega è in funzione, e non innestarlo nel tentativo di arrestare l'elettrotensile. Non accendere mai la sega mentre il blocco della lama è innestato. In quanto subirebbe danni gravi.

### Come sostituire la lama (Fig. A–C)



**AVVERTENZA:** scollegare la spina della sega dalla presa di corrente prima di qualsiasi intervento di manutenzione o riparazione e di regolazione e prima di installare o rimuovere degli accessori.

1. Per allentare la vite di serraggio della lama **9**, premere il pulsante di blocco della lama **3** facendo girare l'alberino della sega con la chiave a brugola **17**, finché il blocco della lama non si innesta e la lama smette di ruotare. Con il blocco della lama innestato, far girare la vite di serraggio della lama in senso orario con la chiave a brugola (la vite è dotata di una filettatura destrorsa ed è necessario girarla in senso antiorario per allentarla).
2. Rimuovere soltanto la vite di fissaggio della lama **9** e la rondella di fissaggio esterna **16**. Rimuovere la vecchia lama.
3. Asportare l'eventuale segatura accumulatasi nell'area del paralama o della rondella di fissaggio e verificare lo stato e il funzionamento del paralama inferiore, come descritto in precedenza. Non lubrificare quest'area.
4. Scegliere la lama adatta all'applicazione (vedere la sezione **Lame**). Utilizzare sempre lame delle dimensioni corrette (diametro) con foro di dimensioni e centratura adeguati al montaggio sull'alberino della sega. Assicurarsi sempre che la velocità massima consigliata (giri al minuto) riportata sulla lama corrisponda a o superi la velocità (giri al minuto) della sega.
5. Seguire i passaggi da 2 a 6 riportati nella sezione **Come installare la lama**, assicurandosi che lama ruoti nel senso corretto.

### Protezione inferiore della lama



**AVVERTENZA:** la protezione inferiore della lama è un dispositivo di sicurezza che riduce il rischio che si verifichino gravi lesioni personali. Non utilizzare mai la sega se la protezione inferiore non è presente, è danneggiata, è stata montata in modo errato o non funziona correttamente. In qualsiasi caso, non fare affidamento sulla protezione inferiore della lama. La sicurezza dell'operatore dipende anche dal rispetto di tutte le avvertenze e precauzioni, oltre che dall'uso corretto della sega. Verificare che la protezione inferiore della lama si chiuda correttamente prima di ciascun utilizzo. Se la protezione inferiore della lama manca o non funziona correttamente, fare riparare la sega prima dell'uso. Per garantire la sicurezza e l'affidabilità del prodotto, la riparazione, manutenzione e regolazione devono essere effettuate da un centro di assistenza autorizzato o da altra organizzazione di assistenza qualificata, utilizzando sempre parti di ricambio identiche.

### Controllo della protezione inferiore (Fig. A)

1. Spegnere la sega e scollegarla dalla presa di corrente.
2. Ruotare la leva della protezione inferiore **10** dalla posizione di chiusura completa a quella di apertura completa.



- Rilasciare la leva e osservare che la protezione **8** torni nella posizione di chiusura completa.

L'elettrotensile deve essere fatto riparare presso un centro di assistenza qualificato se la protezione:

- non torna nella posizione di chiusura totale;
- si muove in maniera intermittente o lentamente oppure
- entra in contatto con la lama o una qualsiasi parte della sega in tutti gli angoli di inclinazione e a tutte le profondità di taglio.

## Regolazione della profondità di taglio (Fig. F, G)

- Alzare la leva di regolazione della profondità di taglio **18** per allentarla.
- Per ottenere la corretta profondità di taglio, allineare il contrassegno appropriato sulla cinghietta di regolazione della profondità alla tacca presente sul paralama superiore.
- Serrare la leva di regolazione della profondità di taglio.
- Per un'operazione di taglio ottimale, utilizzare una lama con punte dei denti in carburo di tungsteno e impostare la regolazione della profondità in modo tale che circa mezzo dente spunti sotto la superficie del legno da tagliare.
- Un metodo di verifica della corretta profondità di taglio è illustrato nella Fig. F, G. Disporre un pezzo del materiale che si intende tagliare lungo il lato della lama, come mostrato in figura, e osservare di quanto il dente della lama sporge oltre il materiale.

## Registrazione della leva di regolazione della profondità di taglio (Fig. F, G)

Potrebbe essere necessario registrare la leva di regolazione della profondità di taglio **18**. Potrebbe allentarsi con il tempo colpire la piastra di base prima del serraggio.

### Per serrare la leva

- Tenere ferma la leva di regolazione della profondità di taglio **18** e allentare il dado di bloccaggio.
- Registrazione la leva di regolazione della profondità ruotandola nella direzione desiderata di circa 1/8 di giro.
- Riserrare il dado.

## Regolazione dell'angolo di taglio inclinato (Fig. H)

L'intera gamma della regolazione del taglio inclinato va da 0° a 50°. Il quadrante è graduato in incrementi di 1°. Sulla parte anteriore della sega vi è un meccanismo di regolazione dell'angolo di inclinazione che consiste in un quadrante calibrato e in una leva di regolazione del taglio inclinato **5**.

## Impostazione della sega per un taglio inclinato

- Allentare la leva di regolazione del taglio inclinato (in senso anti-orario) **5** e inclinare lo zoccolo (**7**, Fig. (A)) all'angolazione desiderata allineando l'indicatore al contrassegno dell'angolo desiderato.
- Serrare nuovamente la leva saldamente (in senso orario).

## Indicatore di taglio (Fig. I)

Nella parte anteriore della scarpetta della sega è presente un indicatore di taglio **19** per l'esecuzione di tagli in verticale e a smusso. Questo indicatore consente di guidare la sega lungo le linee di taglio segnate a matita sul materiale da tagliare. L'indicatore di taglio si allinea al lato sinistro (interno) della lama, cosicché la scanalatura o "solco" di taglio della lama che gira finisce sulla destra dell'indicatore. Guidare la lama lungo la linea di taglio segnata a matita in modo che il solco di taglio finisca nel materiale di scarto o in eccesso.

## Montaggio e regolazione della guida parallela (Fig. J)

La guida parallela **22** viene utilizzata per l'esecuzione di tagli paralleli al bordo del pezzo in lavorazione.

### Montaggio

- Allentare la manopola di regolazione della guida parallela **20** per consentire il passaggio della guida stessa.
- Inserire la guida parallela nella piastra di base **7** come illustrato.
- Serrare la manopola di regolazione della guida parallela.

### Regolazione

- Allentare la manopola di regolazione della guida parallela e posizionare la guida parallela in base alla larghezza desiderata. È possibile leggere il valore di regolazione sulla scala della guida parallela.
- Serrare la manopola di regolazione della guida parallela.

## Montaggio dell'attacco per dispositivo di aspirazione delle polveri (Fig. F, Q, R)

Questa sega circolare DWE5615 è provvista di un attacco per collegarvi un dispositivo di aspirazione delle polveri.

### Per installare l'attacco per dispositivo di aspirazione delle polveri

- Allentare completamente la leva di regolazione della profondità di taglio (Fig. F, **18**).
- Posizionare la piastra di base **7** nella posizione più bassa.
- Allineare le due metà dell'attacco per dispositivo di aspirazione delle polveri **21** sul paralama superiore **11**, come illustrato.
- Inserire le viti e stringere saldamente.

## Prima dell'uso

- Accertarsi che le protezioni siano state installate correttamente. Il paralama della sega deve essere in posizione chiusa.
- Accertarsi che la lama giri nella direzione della freccia riportata sulla lama stessa.
- Non utilizzare lame eccessivamente usurate.



## UTILIZZO

### Istruzioni per l'uso



**AVVERTENZA:** *attenersi sempre alle istruzioni di sicurezza e alle normative in vigore.*



**AVVERTENZA:** *per ridurre il rischio di gravi lesioni personali, spegnere l'apparato e scollegarlo dall'alimentazione prima di eseguire qualsiasi regolazione o rimozione/installazione di dotazioni o accessori. Un avvio accidentale può causare lesioni.*

### Posizione corretta delle mani (Fig. K)



**AVVERTENZA:** *per ridurre il rischio di gravi lesioni alle persone, tenere SEMPRE le mani nella posizione corretta, come illustrato in Figura.*



**AVVERTENZA:** *per ridurre il rischio di gravi lesioni alle persone, mantenere SEMPRE una presa sicura per prevenire reazioni improvvise.*

La posizione corretta delle mani richiede una mano sull'impugnatura principale ②, e l'altra mano sull'impugnatura ausiliaria ④.

### Accensione e spegnimento (Fig. A)

Per ragioni di sicurezza il grilletto di azionamento ① della sega è dotato di un pulsante di blocco ⑫.

Premere il pulsante di blocco del grilletto per sbloccare la sega.

Per azionarla premere il grilletto. Appena il grilletto di azionamento viene rilasciato, il pulsante di blocco del grilletto entra automaticamente in funzione per evitare l'avvio accidentale della sega.

**AVVISO:** *non accendere o spegnere la sega se la lama tocca il pezzo in lavorazione o altri oggetti.*

### Sostegno del pezzo da tagliare (Fig. L–O)



**AVVERTENZA:** *è importante supportare il pezzo da lavorare correttamente e tenere saldamente la sega per evitare la perdita di controllo che potrebbe causare lesioni personali. La Fig. K illustra il corretto supporto della mano della sega. Afferrare saldamente la sega con entrambe le mani e posizionare il corpo e il braccio in modo da poter far fronte ai contraccolpi se si verificano. SPEGNERE SEMPRE L'APPARECCHIO E RIMUOVERE LA BATTERIA PRIMA DI EFFETTUARE QUALSIASI REGOLAZIONE!*

La Fig. K mostra la posizione di taglio corretta. Tenere presente che le mani sono tenute lontano dall'area di taglio. **Per evitare il rimbalzo**, sostenere l'asse o il pannello VICINO al taglio (Fig. J). **NON** sostenere l'asse o il pannello lontano dal taglio (Fig. J).

Posizionare il pezzo con il lato "buono" (quello per cui conta maggiormente l'aspetto) rivolto verso il basso. La sega taglia verso l'alto, pertanto le schegge rimarranno sulla superficie immediatamente al di sopra durante il taglio.

### Taglio (Fig. L–N)

Posizionare la porzione più larga della piastra di base della sega sulla parte del pezzo che viene tenuta ferma, non sulla sezione che cadrà una volta eseguito il taglio. Ad esempio, la

Fig. K illustra il modo CORRETTO di recidere l'estremità di un asse. Fissare sempre il pezzo in lavorazione. Non tentare di tenere i pezzi corti con le mani! (Fig. L) Ricordarsi di sostenere i materiali a sbalzo e sporgenti. Esercitare cautela nel tagliare il materiale da sotto.

Assicurarsi che la sega abbia raggiunto la massima velocità prima che la lama entri a contatto con il materiale da tagliare. L'avvio della sega con la lama contro il materiale da tagliare o spinta in avanti nel solco di taglio può provocare un contraccolpo. Spingere la sega in avanti a una velocità che consenta alla lama di tagliare senza sforzi. La durezza e la robustezza possono variare persino nello stesso materiale e le sezioni nodose o bagnate possono sovraccaricare la sega. Quando ciò accade, spingere la sega più lentamente, ma con forza sufficiente da consentirne il funzionamento, senza diminuire troppo la velocità. Nel caso in cui la sega sia forzata, si otterranno tagli irregolari, imprecisione, rimbalzo e surriscaldamento del motore. Qualora il taglio dovesse iniziarsi a uscire dalla linea di taglio, non cercare di forzarlo. Rilasciare il grilletto di azionamento e attendere che la lama si arresti completamente. Quindi è possibile estrarre la sega e iniziare un nuovo taglio leggermente all'interno di quello errato. In ogni caso, estrarre la sega se si rende necessario spostare il taglio. Forzare una correzione all'interno del taglio può provocare l'arresto improvviso della sega e il contraccolpo.

SE LA SEGA SI PIANTA, RILASCIARE IL GRILLETTO DI AZIONAMENTO E FARE INDIETREGGIARE LA SEGA FINO A LIBERARLA. ASSICURARSI CHE LA LAMA SIA DRITTA NEL TAGLIO E LIBERA DALL'ESTREMITÀ DI TAGLIO PRIMA DI RIAVVIARLA.

Al termine di un taglio, rilasciare il grilletto di azionamento e attendere che la lama si arresti prima di sollevare la sega dal lavoro. Mentre si solleva la sega, la protezione telescopica a molla si chiude automaticamente sotto la lama. Ricordarsi che la lama fino a quel momento è esposta. Non allungarsi mai sotto al pezzo in lavorazione per nessuna ragione. Quando si deve ritrarre la protezione telescopica manualmente (necessario per l'avvio dei tagli a tasca), utilizzare sempre la leva retrattile.



**AVVERTENZA:** *durante il taglio di strisce sottili, fare attenzione ad assicurarsi che i pezzi tagliati non rimangano impigliati all'interno della protezione inferiore.*

### Rifilatura (Fig. N)

La rifilatura è il processo di taglio delle tavole più larghe in listelli più sottili - tagliando la grana nel senso della lunghezza. Il controllo manuale è più difficoltoso per questo tipo di taglio e si consiglia l'uso di una guida per rifilatura DEWALT.

### Esecuzione di un taglio a tasca (Fig. P)




**AVVERTENZA:** *non legare mai la protezione della lama inferiore in posizione sollevata. Non spostare mai la sega all'indietro durante il taglio a tasca. Questo potrebbe provocare il sollevamento della sega dalla superficie di lavoro, con la possibilità di causare lesioni personali.*

Un taglio a tasca è un taglio eseguito in un pavimento, una parete o un'altra superficie piana.

1. Regolare la scarpetta in modo tale che lama tagli alla profondità desiderata.


- Inclinare la sega in avanti e appoggiare la parte anteriore della scarpetta sul materiale da tagliare.
- Utilizzando la leva di ritrazione della protezione inferiore, ritrarre la protezione della lama inferiore in posizione superiore. Abbassare la parte posteriore dello zoccolo finché i denti della lama sfioreranno quasi la linea di taglio.
- Rilasciare la protezione della lama inferiore (il suo contatto con il pezzo in lavorazione la manterrà in posizione di libera apertura quando si avvierà il taglio). Togliere la mano dalla leva di ritrazione della protezione inferiore e afferrare saldamente l'impugnatura ausiliaria 4, come illustrato nella Fig. P. Posizionare il corpo e il braccio in modo da poter resistere al contraccolpo, qualora si dovesse verificare.
- Assicurarsi che la lama non sia a contatto con la superficie di taglio prima di avviare la sega.
- Avviare il motore e abbassare gradualmente la sega finché la scarpetta non rimarrà appoggiata orizzontalmente al materiale da tagliare. Far avanzare la sega lungo la linea di taglio finché sarà completato il taglio.
- Rilasciare l'interruttore a grilletto e lasciare che la lama si arresti completamente prima di estrarre la lama dal materiale.
- Quando si avvia ogni nuovo taglio, ripetere il procedimento descritto sopra.

## Aspirazione delle polveri (Fig. S)

 **AVVERTENZA:** rischio di inalazione delle polveri. Per ridurre il rischio di lesioni alle persone, indossare **SEMPRE** una mascherina anti-polvere approvata.


L'elettrotensile è provvisto di una presa per l'aspirazione delle polveri 21.

La presa per aspirazione polveri consente di collegare la sega a un aspiratore per polveri esterno, utilizzando il sistema AirLock™ (DWV9000-XJ), o un accessorio di aspirazione delle polveri da 35 mm standard.

 **AVVERTENZA:** quando si sega del legno, impiegare **SEMPRE** aspiratori per polveri conformi alle direttive pertinenti relative alle emissioni di polveri. I flessibili della maggior parte degli aspiratori per polveri più diffusi si innestano direttamente nella bocchetta per l'aspirazione delle polveri.

## MANUTENZIONE

Questo apparato è stato progettato per funzionare a lungo con una manutenzione minima. Per avere prestazioni sempre soddisfacenti occorre avere cura dell'apparato e sottoporlo a pulizia periodica.

 **AVVERTENZA:** per ridurre il rischio di gravi lesioni personali, spegnere l'apparato e scollegarlo dall'alimentazione prima di eseguire qualsiasi regolazione o rimozione/installazione di dotazioni o accessori. Un avvio accidentale può causare lesioni.



## Lubrificazione

L'apparato non richiede alcuna ulteriore lubrificazione.



## Pulizia



**AVVERTENZA:** soffiare via la polvere dal corpo macchina con aria compressa, appena vi sia sporco visibile all'interno e intorno alle prese d'aria. Quando si esegue questa procedura indossare occhiali di sicurezza e maschere antipolvere omologati.



**AVVERTENZA:** non utilizzare mai solventi o altri prodotti chimici aggressivi per pulire le parti non metalliche dell'utensile. Questi prodotti chimici possono indebolire i materiali di cui sono fatti tali parti. Usare un panno inumidito solamente con acqua e sapone delicato. Fare in modo di evitare che penetri del liquido all'interno della macchina e non immergere alcuno dei suoi componenti direttamente in un liquido.

## Paralama inferiore

Il paralama inferiore deve sempre ruotare e chiudersi liberamente da una posizione di completa apertura a una di completa chiusura. Verificare sempre il funzionamento corretto prima del taglio aprendo completamente il paralama e facendolo chiudere. Se il paralama si chiude lentamente o non completamente, deve essere pulita o sottoposta a manutenzione. Non utilizzare la sega finché non funziona correttamente. Per pulire il paralama usare aria asciutta o una spazzola morbida per rimuovere tutta la segatura o i detriti accumulatisi lungo il percorso del paralama e intorno alla rispettiva molla. Se questo non dovesse correggere il problema, sarà necessario farla riparare presso un centro di assistenza autorizzato.

## Lame

Una lama smussata produce un taglio poco efficiente, un sovraccarico del motore della sega e un'eccessiva formazione di schegge, oltre ad aumentare la possibilità che si verifichino contraccolpi. Sostituire le lame quando risulta difficoltoso spingere la sega attraverso il taglio, quando il motore è sotto sforzo o quando si verifica un accumulo eccessivo di calore nella lama. Si consiglia di tenere delle lame extra a portata di mano, per avere subito a disposizione lame affilate. Le lame smussate possono essere affilate nella maggior parte dei punti.

L'eventuale gomma indurita sulla lama può essere rimossa con cherosene, trementina o detersivo per la pulizia del forno. Le lame rivestite antiaderenti possono essere usate nelle applicazioni in cui si verifica un accumulo eccessivo di materiale, come nel caso del taglio di legno verde e trattato a pressione.

## Accessori opzionali



**AVVERTENZA:** poiché accessori diversi da quelli offerti da DEWALT non sono stati testati con questo prodotto, l'utilizzo di tali accessori potrebbe essere pericoloso. Per ridurre il rischio di lesioni alle persone, utilizzare soltanto gli accessori raccomandati da DEWALT per questo elettrotensile utilizzare gli accessori consigliati da.

Rivolgersi al proprio rivenditore per ulteriori informazioni sugli accessori più adatti.

## Tutela ambientale



Raccolta differenziata. I prodotti contrassegnati con questo simbolo non devono essere smaltiti insieme ai normali rifiuti domestici.

■ I prodotti contengono materiali che possono essere recuperati e riciclati, riducendo la domanda di materie prime. Riciclare i prodotti elettrici attenendosi alle disposizioni locali vigenti. Ulteriori informazioni sono disponibili online all'indirizzo

[www.2helpU.com](http://www.2helpU.com).

# CIRKELZAAG

## DWE5615

### Hartelijk gefeliciteerd!

U hebt gekozen voor een DEWALT gereedschap. Jarenlange ervaring, grondige productontwikkeling en innovatie maken DEWALT tot een van de betrouwbaarste partners voor gebruikers van professioneel gereedschap.

*Kijk naar aanvullende veiligheidsmaatregelen voor het beschermen van de gebruiker tegen de effecten of vibratie en/of lawaai, zoals: onderhoud het gereedschap en de accessoires goed, houd de handen warm (relevant voor vibraties), organisatie van werkpatronen.*

### Technische Gegevens

		DWE5615
Spanning	V <sub>AC</sub>	230
Type		1
Opgenomen vermogen	W	1500
Snelheid onbelast	min <sup>-1</sup>	5500
Zaagblad diameter	mm	190
Maximale zaagdiepte bij		
90°	mm	68
45°	mm	48
Zaagblad boring	mm	30
Aanpassing afschuinhoek		45°
Gewicht	kg	4,0

Geluidswaarden en/of vibratiewaarden (triax-vectorsom) volgens EN62841-2-5:

L <sub>PA</sub> (emissie geluidsdruk niveau)	dB (A)	93
L <sub>WA</sub> (geluidsvermogensniveau)	dB (A)	101
K (onzekerheid voor het gegeven geluidsniveau)	dB (A)	3

Zagen van hout

Vibratie-emissiewaarde a <sub>h, W</sub> =	m/s <sup>2</sup>	4,8
Onzekerheid K =	m/s <sup>2</sup>	1,8

Het vibratie- en/of lawaai-emissieniveau dat in dit informatieblad wordt gegeven, is gemeten in overeenstemming met een gestandaardiseerde test die wordt gegeven in EN62841 en u kunt ermee het ene gereedschap met het andere vergelijken. Het kan worden gebruikt voor een eerste inschatting van blootstelling.

**WAARSCHUWING:** Het verklaarde vibratie- en/of lawaai-emissieniveau geldt voor de hoofdtoepassingen van het gereedschap. Als het gereedschap echter voor andere toepassingen wordt gebruikt, dan wel met andere accessoires of slecht wordt onderhouden, kan de vibratie- en/of lawaai-emissie verschillen. Dit kan het blootstellingsniveau aanzienlijk verhogen gedurende de totale werkperiode.

Een inschatting van het blootstellingsniveau aan vibratie en/of lawaai moet ook worden overwogen wanneer het gereedschap wordt uitgeschakeld of als het aan staat maar geen daadwerkelijke werkzaamheden uitvoert. Dit kan het blootstellingsniveau aanzienlijk verminderen gedurende de totale arbeidsduur.

### EG-conformiteitsverklaring

#### Richtlijn Voor Machines



#### Cirkelzaag DWE5615

DEWALT verklaart dat deze producten zoals beschreven onder **Technische gegevens** in overeenstemming zijn met: 2006/42/EG, EN62841-1:2015+AC:2015+A11:2022, EN62841-2-5:2014.

Deze producten voldoen ook aan de Richtlijn 2014/30/EU en 2011/65/EU. Neem voor meer informatie contact op met DEWALT via het volgende adres of kijk op de achterzijde van de gebruiksaanwijzing.

De ondergetekende is verantwoordelijk voor de samenstelling van het technische bestand en legt deze verklaring af namens DEWALT.

Markus Rompel  
Vice-President Engineering, PTE-Europa  
DEWALT, Richard-Slinger-Strase 11,  
65510, Idstein, Duitsland  
05.09.2022



**WAARSCHUWING:** Lees de instructiehandleiding om het risico op letsel te verminderen.

### Definities: Veiligheidsrichtlijnen

De definities hieronder beschrijven de ernstgraad voor elk signaalwoord. Gelieve de handleiding te lezen en op deze symbolen te letten.



**GEVAAR:** Wijst op een dreigende gevaarlijke situatie die, indien niet vermeden, zal leiden tot de dood of ernstige verwondingen.



**WAARSCHUWING:** Wijst op een mogelijk gevaarlijke situatie die, indien niet vermeden, zou kunnen leiden tot de dood of ernstige letsels.



**VOORZICHTIG:** Wijst op een mogelijk gevaarlijke situatie die, indien niet vermeden, kan leiden tot kleine of matige letsels.

**OPMERKING:** Geeft een handeling aan waarbij geen persoonlijk letsel optreedt die, indien niet voorkomen, schade aan goederen kan veroorzaken.



Wijst op risico van een elektrische schok.



Wijst op brandgevaar.

## ALGEMENE VEILIGHEIDSWAARSCHUWINGEN VOOR ELEKTRISCH GEREEDSCHAP



**WAARSCHUWING:** Lees alle veiligheidswaarschuwingen, instructies, illustraties en specificaties die bij dit gereedschap zijn meegeleverd. Het niet opvolgen van alle onderstaande instructies kan leiden tot een elektrische schok, brand en/of ernstig persoonlijk letsel.

### BEWAAR ALLE WAARSCHUWINGEN EN INSTRUCTIES ALS TOEKOMSTIG REFERENTIEMATERIAAL

De term „elektrisch gereedschap“ in de waarschuwingen verwijst naar uw (met een snoer) op de netspanning aangesloten elektrische gereedschap of naar (draadloos) elektrisch gereedschap met een accu.

#### 1) Veiligheid Werkplaats

- Houd het werkgebied schoon en goed verlicht.** Rommelige of donkere gebieden zorgen voor ongelukken.
- Bedien elektrische gereedschappen niet in een explosieve omgeving, zoals in de nabijheid van ontvlambare vloeistoffen, gassen of stof.** Elektrische gereedschappen veroorzaken vonken die het stof of de dampen kunnen doen ontbranden.
- Houd kinderen en omstanders op een afstand terwijl u een elektrisch gereedschap bedient.** Als u wordt afgeleid kunt u de controle over het gereedschap verliezen.

#### 2) Elektrische Veiligheid

- Stekkers van elektrisch gereedschap moeten in het stopcontact passen. Pas de stekker nooit op enige manier aan. Gebruik geen adapterstekkers samen met geaard elektrisch gereedschap.** Niet aangepaste stekkers en passende contactdozen verminderen het risico op een elektrische schok.
- Vermijd lichamelijk contact met geaarde oppervlaktes zoals buizen, radiatoren, fornuizen en ijskasten.** Er bestaat een verhoogd risico op een elektrische schok als uw lichaam geaard is.
- Stel elektrisch gereedschap niet bloot aan regen of natte omstandigheden.** Als er water in een elektrisch gereedschap terecht komt, verhoogt dit het risico op een elektrische schok.
- Behandel het stroomsnoer voorzichtig. Gebruik het stroomsnoer nooit om het elektrische gereedschap te dragen of te trekken, of de stekker uit het stopcontact te halen. Houd het snoer uit de buurt van warmte, olie, scherpe randen, of bewegende onderdelen.** Beschadigde snoeren of snoeren die in de war zijn verhogen het risico op een elektrische schok.
- Als u een elektrisch gereedschap buitenshuis gebruikt, gebruikt u een verlengsnoer dat geschikt**

**is voor gebruik buitenshuis.** Het gebruik van een verlengsnoer dat geschikt is voor buitenshuis, vermindert het risico op een elektrische schok.

- Als het gebruik van een elektrisch gereedschap op een vochtige locatie onvermijdelijk is, gebruikt u een stroomvoorziening die beveiligd is met een aardlekschakelaar.** Het gebruik van een aardlekschakelaar vermindert het risico op een elektrische schok.

#### 3) Persoonlijke Veiligheid

- Blijf alert, kijk wat u doet en gebruik uw gezonde verstand als u een elektrisch gereedschap bedient. Gebruik het gereedschap niet als u vermoeid bent of onder de invloed van drugs, alcohol of medicatie bent.** Een moment van onoplettendheid tijdens het bedienen van elektrische gereedschappen kan leiden tot ernstig persoonlijk letsel.
- Gebruik een beschermende uitrusting. Draag altijd oogbescherming.** Beschermende uitrusting zoals een stofmasker, antislip veiligheidsschoenen, een helm, of gehoorbescherming gebruikt in de juiste omstandigheden zal het risico op persoonlijk letsel verminderen.
- Vermijd onbedoeld starten. Zorg ervoor dat de schakelaar in de „off“ (uit) stand staat voordat u het gereedschap aansluit op de stroombron en/of accu, het oppakt of ronddraagt.** Het rondragen van elektrische gereedschappen met uw vinger op de schakelaar of het aanzetten van elektrische gereedschappen waarvan de schakelaar aan staat, zorgt voor ongelukken.
- Verwijder alle stelsleutels of moersleutels voordat u het elektrische gereedschap aan zet.** Een moersleutel of stelsleutel die in een ronddraaiend onderdeel van het elektrische gereedschap is achtergelaten kan leiden tot persoonlijk letsel.
- Rek u niet te ver uit. Blijf altijd stevig en in balans op de grond staan.** Dit zorgt voor betere controle van het elektrische gereedschap in onverwachte situaties.
- Draag geschikte kleding. Draag geen loszittende kleding of sieraden. Houd uw haar, kleding en handschoenen uit de buurt van bewegende onderdelen.** Loszittende kleding, sieraden of lang haar kunnen door bewegende delen worden gegrepen.
- Als er in apparaten wordt voorzien voor het aansluiten van stofverwijdering- of verzamelapparatuur, zorg er dan voor dat deze correct worden aangesloten en gebruikt.** Het gebruik van een stofverzamelaar kan aan stof gerelateerde gevaren verminderen.
- Denk niet dat u, doordat u het gereedschap veel hebt gebruikt, het allemaal wel weet en dat u de veiligheidsbeginselen kunt negeren.** Een onvoorzichtige actie kan in een fractie van een seconde ernstig letsel tot gevolg hebben.

#### 4) Gebruik en Verzorging van Elektrisch Gereedschap

- a) **Forceer het gereedschap niet. Gebruik het juiste elektrische gereedschap voor uw toepassing.** Het juiste elektrische gereedschap voert de werkzaamheden beter en veiliger uit waarvoor het is ontworpen.
- b) **Gebruik het gereedschap niet als de schakelaar het niet aan en uit kan zetten.** Leder gereedschap dat niet met de schakelaar kan worden bediend is gevaarlijk en moet worden gerepareerd.
- c) **Trek de stekker uit het stopcontact en/of neem de accu, als deze kan worden losgenomen, uit het elektrisch gereedschap en voer daarna pas aanpassingen uit, wissel daarna pas accessoires of berg daarna pas het gereedschap op.** Dergelijke preventieve veiligheidsmaatregelen verminderen het risico dat het elektrisch gereedschap per ongeluk opstart.
- d) **Bewaars gereedschap dat niet wordt gebruikt buiten het bereik van kinderen en laat niet toe dat personen die onbekend zijn met het elektrische gereedschap of deze instructies het gereedschap bedienen.** Elektrische gereedschappen zijn gevaarlijk in handen van ongetrainde gebruikers.
- e) **Onderhoud elektrische gereedschappen. Controleer op verkeerde uitlijning en het grijpen van bewegende onderdelen, breuk van onderdelen en andere omstandigheden die de werking van het gereedschap nadelig kunnen beïnvloeden. Zorg dat het gereedschap voor gebruik wordt gerepareerd als het beschadigd is.** Veel ongelukken worden veroorzaakt door slecht onderhouden gereedschap.
- f) **Houd snijdgereedschap scherp en schoon.** Correct onderhouden snijdgereedschappen met scherpe snijdranden lopen minder snel vast en zijn gemakkelijker te beheersen.
- g) **Gebruik het elektrische gereedschap, de accessoires en gereedschapsonderdelen enz. in overeenstemming met deze instructies, waarbij u rekening houdt met de werkomstandigheden en de werkzaamheden die dienen te worden uitgevoerd.** Gebruik van het elektrische gereedschap voor werkzaamheden die anders zijn dan het bedoelde gebruik, kunnen leiden tot een gevaarlijke situatie.
- h) **Houd de handgrepen en oppervlakken die u beet pakt, droog, schoon en vrij van olie en vet.** Door gladde handgrepen en oppervlakken die u beet pakt, kan veilig werken en bedienen van het gereedschap in onverwachte situaties onmogelijk worden.

#### 5) Service

- a) **Zorg dat u gereedschap wordt onderhouden door een erkende reparateur die uitsluitend identieke vervangende onderdelen gebruikt.** Dit zorgt ervoor dat de veiligheid van het gereedschap blijft gegarandeerd.

## Veiligheidsvoorschriften voor alle zagen

### Zaagprocedures

- a) **⚠ GEVAAR: Houd uw handen verwijderd van het zaaggebied en het zaagblad. Houd uw tweede hand op de hulphandgreep, of op de motorbehuizing.** Als beide handen de zaag vasthouden, kunnen zij niet in aanraking met het zaagblad komen.
- b) **Reik niet onder het werkstuk.** Onder het werkstuk kan de beschermkap u niet beschermen tegen het zaagblad.
- c) **Pas de zaagdiepte aan aan de dikte van het werkstuk.** Er moet minder dan een volledige tand van de zaagbladtanden zichtbaar zijn onder het werkstuk.
- d) **Houd nooit een werkstuk dat u zaagt in uw handen of tegen uw been gedrukt. Zet het werkstuk vast op een stabiele ondergrond.** Het is belangrijk dat het werkstuk goed wordt ondersteund zodat blootstelling van het lichaam, vastlopen van het zaagblad of het verlies van controle tot een minimum worden beperkt.
- e) **Houd het elektrisch gereedschap vast aan de geïsoleerde oppervlakken wanneer u een bedieningshandeling uitvoert waarbij het zaaggereedschap in contact kan komen met verborgen bedrading of het eigen snoer.** Contact met bedrading die onder stroom staat, kan metalen onderdelen van het gereedschap onder stroom zetten en de gebruiker een elektrische schok geven.
- f) **Gebruik bij het overlangszagen altijd een langsgelider of een geleider met een rechte rand.** Dat verbetert de nauwkeurigheid van de zaagsnede en vermindert de kans dat het zaagblad vastloopt.
- g) **Gebruik altijd zaagbladen van de juiste omvang en vorm (ruitvormig tegenover rond) van het asgat.** Zaagbladen die niet passen bij de montagehardware van de zaag zullen excentrisch lopen, met verlies van de controle als gevolg.
- h) **Gebruik nooit beschadigde of onjuiste zaagbladringen of een onjuiste zaagbladbout.** De zaagbladringen en -bout zijn speciaal voor uw zaag ontworpen, voor optimale prestaties en een veilig gebruik.

## NADERE VEILIGHEIDVOORSCHRIFTEN VOOR ALLE ZAGEN

### Oorzaken van terugslag en hoe de gebruiker deze kan voorkomen:

- Terugslag is een plotselinge reactie bij een bekneld, vastgelopen of verkeerd uitgelijnd zaagblad, waardoor de gebruiker de controle over de zaag kan verliezen en de zaag uit het werkstuk omhoog kan komen naar de gebruiker;
- Wanneer het zaagblad bekneld raakt of vastloopt in de zaagsnede die zich sluit, komt het zaagblad tot stilstand en stuurt de reactie van de motor de machine snel in achterwaartse richting de gebruiker;



- Als het zaagblad krom wordt of verkeerd uitgelijnd raakt in de zaagsnede, kunnen de tanden aan de achterzijde van het zaagblad zich in het bovenoppervlak van het hout vreten, waardoor het zaagblad uit de zaagsnede omhoog klimt naar de gebruiker toe.

Terugslag is het gevolg van een verkeerd gebruik en/of onjuiste gebruiksomstandigheden van de zaag en kan worden voorkomen door geschikte voorzorgsmaatregelen te nemen zoals hieronder worden vermeld:

- Blijf de zaag stevig met beide handen vasthouden en plaats uw armen zodanig dat u een eventuele terugslag kunt tegenhouden. Plaats uw lichaam aan één van beide zijden van het zaagblad, maar niet in lijn met het zaagblad.** Door terugslag kan de zaag naar achteren springen, maar de krachten van de terugslag kunnen door de gebruiker worden gecontroleerd, als de juiste voorzorgsmaatregelen worden genomen.
- Wanneer het blad vast komt te zitten, of wanneer u het zagen om welke reden dan ook wilt onderbreken, laat u de schakelaar los en houdt u de zaag zonder beweging in het materiaal totdat het blad tot volledige stilstand is gekomen. Probeer nooit de zaag uit het werkstuk te trekken of de zaag naar achteren te trekken terwijl het zaagblad loopt of wanneer terugslag zich kan voordoen.** Zoek naar de oorzaak van het vastlopen en neem de geschikte maatregelen om die oorzaak te verhelpen.
- Centreer, wanneer u een zaag opnieuw start in het werkstuk, het zaagblad in de zaagsnede en controleer dat de zaagtanden niet in het materiaal vastzitten.** Als een zaagblad is vastgelopen, kan het omhoog komen of terugslaan uit het werkstuk als de zaag opnieuw wordt gestart.
- Ondersteun grote panelen zodat het risico van vastlopen of terugslaan zoveel mogelijk wordt beperkt. Grote panelen kunnen onder hun eigen gewicht doorzakken.** Er moet aan beide zijden ondersteuning onder het paneel worden geplaatst, dicht bij de zaagsnede en dicht bij de rand van het paneel.
- Gebruik geen botte of beschadigde bladen.** Bij niet-geslepen of onjuist geplaatste zaagbladen krijgt u een nauwe zaagsnede, ontstaat te veel wrijving, komt het zaagblad vast te zitten en treedt terugslag op.
- Vergrendelingen van de zaagbladdiepte en afschuinhoek moeten goed vastzitten voordat er wordt gezaagd.** Als het zaagblad tijdens het zagen verschuift, kan het vast komen te zitten en treedt terugslag op.
- Wees bijzonder voorzichtig wanneer u invallend zaagt op bestaande muren of andere verborgen gedeelten.** Het vooruitstekende zaagblad kan voorwerpen zagen die terugslag kunnen veroorzaken.

## Veiligheidsinstructies voor de onderste beschermkap

- Controleer altijd dat de onderste beschermkap is gesloten voordat u de zaag gebruikt. Gebruik de zaag niet als de onderste beschermkap niet vrij beweegt en zich niet ogenblikkelijk sluit. Klem of bind de onderste beschermkap nooit vast in een geopende stand.** Als de zaag komt te vallen, kan de onderste beschermkap verbogen raken. Breng de onderste beschermkap met de terugtrekkend omhoog en controleer dat de kap vrij kan bewegen en onder geen enkele hoek en bij geen enkele zaagdiepte het zaagblad of een ander onderdeel raakt.
- Controleer het veermechanisme voor de onderste beschermkap. Als de beschermkap en de veer niet goed werken, moeten zij vóór gebruik worden nagezien.** Mogelijk werkt de onderste beschermkap traag als gevolg van beschadigde onderdelen, ingedikte resten van smeermiddelen of opeenhoping van vuil.
- U mag de onderste beschermkap alleen met de hand omhooghouden bij speciale verrichtingen, zoals "invalzaagsneden" en "samengestelde zaagsneden". Breng de onderste beschermkap omhoog door de handgreep terug te halen en laat de kap los zodra het zaagblad in het materiaal dringt.** Voor alle andere zaagwerkzaamheden moet de onderste beschermkap automatisch functioneren.
- Let er altijd goed op dat de onderste beschermkap het zaagblad bedekt voordat u de zaag op een werkbank of op de vloer zet.** Als het zaagblad niet afgeschermd is kan het uitlopende zaagblad de zaag naar achteren laten lopen en kan alles wat de zaag tegenkomt beschadigd raken. Houd rekening met de tijd die het zaagblad nodig heeft om tot stilstand te komen nadat u de schakelaar hebt losgelaten.

## Aanvullende veiligheidsinstructies voor cirkelzagen

- **Draag gehoorbescherming.** Blootstelling aan lawaai kan gehoorverlies veroorzaken.
- **Draag een stofmasker.** Blootstelling aan stofdeeltjes kan ademhalingsproblemen en mogelijk letsel veroorzaken.
- **Gebruik geen zaagbladen met een grotere of kleinere diameter dan wordt aanbevolen.** Raadpleeg voor de juiste maten van het zaagblad de **Technische gegevens**. Gebruik alleen de zaagbladen die worden opgegeven in deze handleiding, en die voldoen aan EN 847-1.
- **Gebruik alleen zaagbladen waarop een snelheid wordt vermeld die gelijk is aan of hoger is dan de snelheid die op het gereedschap wordt vermeld.**
- **Vorkom oververhitting van de tanden van het zaagblad.**
- **Installeer vóór gebruik de stofafzuigpoort op de zaag.**
- **Gebruik nooit slijpschijven.**
- **Gebruik geen hulpstukken voor de toevoer van water.**



- **Zet het werkstuk met klemmen of op een andere praktische manier vast en ondersteun het op een stabiele ondergrond.** Wanneer u het werkstuk vasthoudt met de hand of het tegen uw lichaam gedrukt houdt, is het instabiel en kunt u de controle verliezen.

## Overige risico's



**WAARSCHUWING:** Wij adviseren u een aardlekschakelaar te gebruiken met een nominale reststroomwaarde van 30 mA of minder.

Ondanks het toepassen van de relevante veiligheidsvoorschriften en het implementeren van veiligheidsvoorzieningen kunnen sommige overige risico's niet worden vermeden. Dit zijn:

- Gehoorbeschadiging.
- Risico op persoonlijk letsel door deeltjes die worden weggeslingerd.
- Risico van brandwonden omdat accessoires tijdens het gebruik heet worden.
- Risico van persoonlijk letsel als gevolg van langdurig gebruik.

## BEWAAR DEZE INSTRUCTIES

## Elektrische veiligheid

De elektrische motor is slechts voor één voltage ontworpen. Controleer altijd dat de stroomvoorziening overeenkomt met de aanduiding van de spanning op het typeplaatje.



Uw DEWALT gereedschap is dubbel geïsoleerd, overeenkomstig EN62841; daarom is er geen aardingsdraad vereist.

Als het netsnoer beschadigd is, moet dit worden vervangen door DEWALT- of een erkend servicecentrum.

**OPMERKING:** Dit apparaat is bedoeld om aan te sluiten op een voedingsstelsel met een maximale toegestane systeemimpedantie  $Z_{max}$  van 0,214  $\Omega$  op het aansluitpunt (elektriciteitskast) van de voeding van de gebruiker. De gebruiker moet ervoor zorgen dat dit toestel alleen wordt aangesloten op een elektriciteitssysteem dat aan bovenvermeld vereiste voldoet. Indien nodig kan de gebruiker het elektriciteitsbedrijf vragen naar de systeemimpedantie op het interfacepunt.

## Vervanging van de stekker (alleen V.K. & Ierland)

Als er een nieuwe netstekker moet worden gemonteerd:

- Verwerk de oude stekker veilig bij het afval.
- Sluit de bruine draad aan op de faseaansluiting van de stekker.
- Sluit de blauwe draad aan op de nulgeleider van de stekker.



**WAARSCHUWING:** Er moet niet een verbinding tot stand worden gebracht met de aardeaansluiting.

Volg de montage-instructies die bij stekkers van goede kwaliteit worden geleverd. Aanbevolen zekering: 13 A.

## Een verlengsnoer gebruiken

Gebruik, als een verlengsnoer nodig is, een goedgekeurd 3-aderig verlengsnoer dat geschikt is voor de stroomvoorziening

van dit gereedschap (zie **Technische Gegevens**). Het minimale formaat van de geleider is 1,5 mm<sup>2</sup>; de maximale lengte is 30 m. Rol het snoer altijd volledig af, wanneer u een haspel gebruikt.

## Inhoud van de verpakking

De verpakking bevat:

- 1 Cirkelzaag
- 1 Cirkelzaag-blad
- 1 Inbus-sleutel
- 1 Langsgeleiding
- 1 Mondstuk Stofafzuiging
- 1 Instructiehandleiding
- Controleer het gereedschap, de onderdelen of accessoires op eventuele beschadiging tijdens het transport.
- Neem de tijd om deze handleiding grondig door te lezen en te begrijpen voordat u het apparaat in gebruik neemt.

## Markering op het gereedschap

De volgende pictogrammen staan op het gereedschap vermeld:



Lees gebruiksaanwijzing voor gebruik.



Draag gehoorbescherming.



Draag oogbescherming.

## Positie Datumcode (Afb. A)

De datumcode **13**, die ook het jaar van fabricage omvat, is in de behuizing afgedrukt.

Voorbeeld:

2022 XX XX

Productiejaar en -week

## Beschrijving (Afb. A)



**WAARSCHUWING:** Pas het gereedschap op een onderdeel ervan nooit aan. Dit kan schade of persoonlijk letsel tot gevolg hebben.

- 1 Aan/uit-schakelaar
- 2 Hoofdhandgreep
- 3 Vergrendeling zaagblad
- 4 Hulphandgreep
- 5 Afstelknop afschuinhoek
- 6 Aanpassingsmechanisme afschuinhoek
- 7 Grondplaat
- 8 Onderste zaagbladbeschermpak
- 9 Zaagbladklemmschroef
- 10 Hendel onderste beschermpak
- 11 Bovenste zaagbladbeschermpak
- 12 Vergrendelknop

## Bedoeld gebruik

Deze robuuste cirkelzagen zijn ontworpen voor professionele toepassing bij het zagen van hout.

**NIET TE GEBRUIKEN** onder natte omstandigheden of op een plaats waar brandbare vloeistoffen of gassen zijn.

Deze zaag voor zware toepassingen is professioneel elektrisch gereedschap.

Laat **NIET** kinderen met het gereedschap in contact komen. Toezicht is vereist als onervaren gebruikers met dit product werken.

- **Jonge kinderen en personen met een zwakke gezondheid.** Dit apparaat is niet bedoeld voor gebruik door jonge kinderen en personen met een zwakke gezondheid, zonder toezicht.
- Dit product is niet bedoeld voor gebruik door personen (waaronder kinderen) die verminderde fysieke, zintuiglijke of psychische mogelijkheden hebben; wanneer sprake is van gebrek aan ervaring, kennis of vaardigheden is gebruik alleen toegestaan onder toezicht van een persoon die verantwoordelijk is voor de veiligheid van gebruikers. Laat nooit kinderen alleen met dit product.

## MONTAGE EN AANPASSINGEN



**WAARSCHUWING:** Om het gevaar op ernstig persoonlijk letsel te verminderen, zet u het gereedschap uit en ontkoppelt u het van de stroomvoorziening, voordat u enige aanpassing maakt of hulpstukken of accessoires verwijderd/installeert. Het onbedoeld opstarten kan letsel veroorzaken.

## Zaagbladen wisselen

### Het zaagblad installeren (Afb. A–C)



**WAARSCHUWING:** Koppel het gereedschap los van de voeding vóór het uitvoeren van onderhoud, aanpassen, installeren of verwijderen van accessoires.

1. Plaats de binnenste klemring **14** op juiste wijze op de zaagas **15**.
2. Trek de onderste zaagbladbeschermkap **8** terug en plaats het zaagblad op de zaagas tegen de binnenste klemring en let er daarbij op dat het zaagblad in de juiste richting draait (de richting van de pijl die de rotatie aangeeft op het zaagblad en de tanden moeten in dezelfde richting wijzen als die van de rotatiepijl op de onderste zaagbladbeschermkap). Ga er niet vanuit dat de afdruk op het zaagblad altijd naar u toe is gericht wanneer deze goed is geïnstalleerd. Wanneer u de onderste zaagbladbeschermkap intrekt voor het installeren van het zaagblad, controleer dan de staat en de werking van de onderste zaagbladbeschermkap zodat u er zeker van kunt zijn dat deze goed werkt. Controleer dat deze vrij beweegt en niet het zaagblad of een ander onderdeel raakt, onder alle hoeken en bij alle zaagdiepten.

3. Plaats de buitenste klemring **16** op de zaagas met het grote platte oppervlak tegen het zaagblad met de schuine zijde naar buiten gericht.
4. Draai met de hand de zaagbladklemschroef **9** op de zaagas (de schroef heeft linkse draad en moet naar links worden vastgedraaid).
5. Druk de vergrendelingsknop **3** van het zaagblad in terwijl u de zaagas draait met de inbussleutel **17** tot de zaagbladvergrendeling ingrijpt en het zaagblad niet meer draait.
6. Zet de zaagbladklemschroef stevig vast met de zaagbladsleutel.

**OPMERKING:** Schakel de zaagbladvergrendeling nooit in zolang de zaag loopt, en laat de vergrendeling ook nooit ingrijpen in een poging het gereedschap te stoppen. Schakel de zaag nooit in terwijl de zaagbladvergrendeling is ingeschakeld. De zaag kan dan ernstig beschadigd raken.

### Het zaagblad vervangen (Afb. A–C)



**WAARSCHUWING:** Koppel het gereedschap los van de voeding vóór het uitvoeren van onderhoud, aanpassen, installeren of verwijderen van accessoires.

1. Druk als u de zaagbladklemschroef **9** wilt losmaken de vergrendelingsknop **3** van het zaagblad in en draai de zaagas draait met de inbussleutel **17** tot de zaagbladvergrendeling ingrijpt en het zaagblad niet meer draait. Draai met de zaagbladvergrendeling ingeschakeld de zaagbladklemschroef met de inbussleutel naar rechts (de schroef heeft linkse draad en moet naar rechts worden losgedraaid).
2. Verwijder alleen de zaagbladklemschroef **9** en de buitenste klemring **16**. Verwijder het oude zaagblad.
3. Haal alle zaagsel weg die zich mogelijk heeft verzameld in de buurt van de beschermkap en de klemring en controleer de staat en de werking van de onderste beschermkap, zoals eerder is uiteengezet. Breng hier geen smering aan.
4. **Selecteer het juiste zaagblad voor de toepassing (zie Zaagbladen).** Gebruik altijd zaagbladen van de juiste afmeting (diameter) met een middengat van de juiste afmeting en vorm voor de montage op de zaagas. Zorg er altijd voor dat de maximale aanbevolen snelheid (tpm) op het zaagblad overeenkomt met of hoger is dan de snelheid (tpm) van de zaag.
5. Volg stap 2 tot en met 6 onder **Het Zaagblad installeren** en let erop dat het zaagblad in de juiste richting draait.

### Onderste zaagbladbeschermkap



**WAARSCHUWING:** De onderste zaagbladbeschermkap is een veiligheidsvoorziening die het risico van ernstig persoonlijk letsel beperkt. Gebruik de zaag nooit als de onderste beschermkap ontbreekt, beschadigd is, verkeerd gemonteerd is of niet goed werkt. U kunt er niet op vertrouwen dat de onderste zaagbladbeschermkap u onder alle omstandigheden beschermt. Uw veiligheid is afhankelijk van het opvolgen van de volgende waarschuwingen en aanwijzingen voor een veilig

*gebruik en ook van een goede werking van de zaag. Controleer voor ieder gebruik dat de onderste zaagbladbeschermpak goed sluit. Als de onderste zaagbladbeschermpak ontbreekt of niet goed werkt, laat de zaag dan nazien voordat u het gereedschap weer gebruikt. De veiligheid en betrouwbaarheid van het product kunnen alleen worden gewaarborgd als reparatie, onderhoud en afregeling worden uitgevoerd door een geautoriseerd servicecentrum of een andere gekwalificeerde service-organisatie, waarbij altijd identieke vervangende onderdelen moeten worden gebruikt.*

### De onderste beschermpak controleren (Afb. A)

1. Schakel het gereedschap uit en trek de stekker uit het stopcontact.
2. Draai de hendel **10** van de onderste beschermpak uit de geheel gesloten positie naar de geheel geopende positie.
3. Laat de hendel los en zie erop toe dat de beschermpak **8** naar de geheel gesloten positie terugkeert.

Het gereedschap moet in een officieel erkend servicecentrum worden nagezien, als de beschermpak:

- niet terugkeert in de geheel gesloten positie,
- met horten en stoten of langzaam beweegt, of
- contact maakt met het zaagblad of met een deel van het gereedschap onder alle hoeken en bij alle zaagdiepten.

### Afstelling zaagdiepte (Afb. F, G)

1. Haal de hendel voor diepteafstelling **18** naar boven om deze los te zetten.
2. Zet voor het verkrijgen van de juiste zaagdiepte het juiste merkteken op de strook voor de diepteafstelling, met de inkeping op de bovenste zaagbladbeschermpak.
3. Zet de diepteafstellingshendel vast.
4. Zet voor de meest efficiënte werking met een zaagblad met een carbide tip de diepteafstelling zo, dat ongeveer de helft van een tand onder het oppervlak van het te zagen hout uitsteekt.
5. Een methode voor het controleren van de juiste zaagdiepte wordt weergegeven op Afb. F, G. Leg een stuk van het materiaal dat u wilt gaan zagen langs het zaagblad, zoals wordt weergegeven op de Afbeelding en kijk hoeveel van een tand tot buiten het materiaal reikt.

### Hendel voor de zaagdiepteafstelling (Afb. F, G)

Misschien wilt u de stand van de hendel voor de zaagdiepteafstelling **18** wijzigen. De hendel kan na verloop van tijd losraken en voor het vastzetten de grondplaat raken.

#### De hendel vastzetten

1. Houd de hendel voor de diepteafstelling **18** vast en draai de borgmoer los.
2. Stel de hendel voor de diepteafstelling af door de hendel ongeveer 1/8 slag in de gewenste richting te draaien.
3. Zet de moer weer vast.

### Afstelling verstekhoek (Afb. H)

Het volledige bereik van de afstelling van het verstek is van 0° tot 50°. De kwadrant is verdeeld in stappen van 1°. Aan de voorzijde van de zaag bevindt zich een mechanisme voor het afstellen van de verstekhoek, dat bestaat uit een gekalibreerde kwadrant en een hendel **5** voor afstelling van de verstekhoek.

### De zaag instellen voor een zaagsnede in verstek

1. Maak de hendel **5** voor afstelling van de verstekhoek los en kantel de zaagschoen (**7**, Afb. A) tot de gewenste hoek door de aanwijzer tegenover het hoekmerkteken van uw keuze te plaatsen.
2. Draai de hendel weer (naar rechts) vast.

### Zaagsnede-indicator (Afb. I)

De voorzijde van de zaagschoen heeft een indicator voor de zaagsnede **19** voor verticaal zagen en onder een schuine hoek zagen. Met deze indicator kunt u de zaag langs zaaglijnen geleiden, die u op het te zagen materiaal hebt afgetekend. De zaagsnede-indicator wijst naar de linker (binnen)zijde van het zaagblad, waardoor de sleuf of "zaagsnede" die door het draaiende zaagblad wordt gezaagd, rechts van de indicator uitkomt. Leid de zaag langs de afgetekende zaaglijn zodat de zaagsnede uitkomt op het restmateriaal.

### De parallelle langsgeleiding monteren en afstellen (Afb. J)

De parallelle langsgeleiding **22** wordt gebruikt voor het zagen parallel aan de rand van het werkstuk.

#### Monteren

1. Zet de afstellingsknop van de langsgeleiding **20** wat losser zodat de parallelle langsgeleiding kan passeren.
2. Steek de parallelle langsgeleiding in de grondplaat **7** zoals wordt weergegeven.
3. Zet de knop voor het afstellen van de parallelle langsgeleiding vast.

#### Afstellen

1. Draai de knop voor het afstellen van de langsgeleiding los en stel de parallelle langsgeleiding in op de gewenste breedte. U kunt de afstelling aflezen van de schaalverdeling van de langsgeleiding.
2. Zet de knop voor het afstellen van de langsgeleiding vast.

### Het mondstuk van de stofafzuiging monteren (Afb. F, Q, R)

Uw DWE5615 cirkelzaag wordt geleverd met een mondstuk voor de stofafzuiging.

#### Om het mondstuk van de stofafzuiging te monteren

1. Zet de hendel voor afstelling van de diepte (Fig. F, **18**) volledig los.
2. Plaats de grondplaat **7** in de laagste positie.

- Lijn de twee helften van het mondstuk voor de stofafzuiging **21** uit boven de bovenste zaagbladbeschermkap **11**, zoals wordt weergegeven.
- Plaats de schroeven en draai ze stevig vast.

*vasthouden en plaats uw lichaam en arm zo dat u een eventuele terugslag kunt tegenhouden. SCHAKEL ALTIJD HET GEREEDSCHAP UIT EN NEEM DE ACCU UIT VOOR U AANPASSINGEN UITVOERT!*

## Voordat u het gereedschap in gebruik neemt

- Controleer dat de beschermkappen goed zijn gemonteerd. De zaagbladbeschermkap moet gesloten zijn.
- Controleer dat het zaagblad draait in de richting van de pijl op het zaagblad.
- Gebruik geen zeer versleten zaagbladen.

Afbeelding K laat de juiste zaagpositie zien. NB. houd handen weg van het zaaggebied. **Vermijd terugslag, ondersteun ALTIJD board- en plaatmateriaal DICHTBIJ de zaagsnede,** (Afb. J). ONDERSTEUN board- of plaatmateriaal NIET ver van de zaagsnede verwijderd (Afb. J).

Plaats het werk met de "goede" zijde — de zijde die er het mooist moet uitzien — omlaag. De zaag zaagt naar boven, dus splinters zullen te zien zijn op de zijde van het werkstuk die omhoog gericht is tijdens het zagen.

## BEDIENING

### Instructies voor gebruik



**WAARSCHUWING:** Houd u altijd aan de veiligheidsinstructies en van toepassing zijnde voorschriften.



**WAARSCHUWING:** Om het gevaar op ernstig persoonlijk letsel te verminderen, zet u het gereedschap uit en ontkoppelt u het van de stroomvoorziening, voordat u enige aanpassing maakt of hulpstukken of accessoires verwijderd/installeert. Het onbedoeld opstarten kan letsel veroorzaken.

### Zagen (Afb. L–N)

Plaats het bredere gedeelte van de grondplaat van de zaag op dat gedeelte van het werkstuk dat stevig wordt ondersteund, niet op een gedeelte dat valt wanneer de zaagsnede is voltooid. Als voorbeeld illustreert Afb. K de JUISTE manier voor het afzagen van het uiteinde van een stuk materiaal. Zet het werk altijd met klemmen vast. Probeer niet korte stukken materiaal met de hand vast te houden! (Afb. L) Denk er aan dat u vrijdragend en overhangend materiaal moet ondersteunen. Ga voorzichtig te werk wanneer u materiaal van onderaf afzaagt.

Het is belangrijk dat de zaag op volle snelheid draait voordat het zaagblad het te zagen materiaal raakt. Wanneer u met zagen begint met het zaagblad tegen het materiaal dat moet worden gezaagd of met het zaagblad dat vooruit wordt geduwd in de zaagsnede, kan dat terugslag tot gevolg hebben. Duw de zaag naar voren met een snelheid waarbij het zaagblad zonder veel moeite kan zagen. Hardheid en taaiheid kunnen variëren, zelfs in hetzelfde stuk materiaal, en knoestige of vochtige delen kunnen de zaag zwaar belasten. Duw de zaag, wanneer dit gebeurt langzamer vooruit, maar wel zo stevig dat de zaag kan blijven werken zonder veel verlies van snelheid. Wanneer u de zaag met geweld voortduwt, kan dat leiden tot ruwe zaagsneden, terugslag en oververhitting van de motor. Als het zo is dat u zaagsnede begint af te wijken van de zaaglijn, probeer dan niet de zaaglijn weer te bereiken. Laat de schakelaar los en laat het zaagblad volledig tot stilstand komen. U kunt dan de zaag terugtrekken, opnieuw aanleggen en een nieuwe zaagsnede beginnen enigszins binnen de verkeerde zaagsnede. U moet in ieder geval de zaag terugtrekken als u de zaagsnede moet verplaatsen. Wanneer u met geweld een correctie probeert uit te voeren binnen de zaagsnede, kan de zaag vastlopen en dat kan leiden tot terugslag.

### Juiste handpositie (Afb. K)



**WAARSCHUWING:** Beperk het risico op ernstig persoonlijk letsel, plaats **ALTIJD** uw handen in de juiste positie, zoals afgebeeld.



**WAARSCHUWING:** Beperk het risico van ernstig persoonlijk letsel, houd het gereedschap **ALTIJD** stevig vast, zodat u bent voorbereid op een plotselinge terugslag.

Voor een juiste positie van de handen zet u één hand op de hoofdhandgreep **2** en de andere op de hulphandgreep **4**.

### In- en uitschakelen (afb. A)

Om veiligheidsredenen is de aan/uit-schakelaar **1** van uw gereedschap voorzien van een knop voor vergrendeling in de uit-stand **12**.

Druk op de vergrendelknop om het gereedschap te ontgrendelen.

Druk op de aan/uit-schakelaar om het gereedschap te gebruiken. Zodra u de aan/uit-schakelaar loslaat, wordt de vergrendelknop automatisch geactiveerd, om onbedoeld starten van de machine te voorkomen.

**KENNISGEVING:** Schakel het gereedschap niet in of uit wanneer het zaagblad het werkstuk of andere materialen raakt.

LOOPT DE ZAAG VAST, LAAT DE AAN/UIT-SCHAKELAAR DAN LOS EN TREK DE ZAAG TERUG UIT DE ZAAGSNEDE. HET IS BELANGRIJK DAT HET ZAAGBLAD RECHT IN DE ZAAGSNEDE ZIT EN VRIJ VAN DE ZAAGRAND VOORDAT U OPNIEUW BEGINT.

### Ondersteuning van het werkstuk (Afb. L–O)



**WAARSCHUWING:** Het is belangrijk dat het werkstuk goed wordt ondersteund en dat de zaag stevig wordt vastgehouden, zodat verlies van controle en daardoor persoonlijk letsel wordt voorkomen. Afbeelding K laat zien hoe u de zaag goed met uw handen kunt ondersteunen. Blijf de zaag stevig met beide handen

Laat de schakelaar los, wanneer u de zaagsnede voltooit, laat het zaagblad tot stilstand komen en til vervolgens pas de zaag van het werk. Wanneer u de zaag optilt, zal de geveerde telescopische beschermkap zich automatisch onder het zaagblad sluiten. Denk eraan dat het zaagblad pas is afgedekt als de beschermkap is gesloten. Reik niet om welke reden dan ook onder het werk. Wanneer u de telescopische beschermkap

met de hand moet terugtrekken (zoals dat moet bij het begin van insteekzagen), doe dat dan altijd met de terugtrekhandel.



**WAARSCHUWING:** *Let er bij het zagen van dunne stroken vooral goed op dat de kleine afgezaagde delen niet binnen de onderste beschermkap terecht komen.*

## Overlangszagen (Afb N)

Overlangs afkorten is het proces van het in smalle stroken zagen van breed plaatmateriaal – zagen in de richting van de nerf. Het met de hand geleiden van het gereedschap is bij deze manier van zagen moeilijker en daarom wordt u geadviseerd een DEWALT langsgeleiding te gebruiken.

## Invalzagen (Afb. P)



**WAARSCHUWING:** *Zet de onderste zaagbladbeschermkap nooit vast in een opgehaalde stand. Verplaats de zaag nooit naar achteren bij het invalzagen. Hierdoor kan de zaag zich omhoog werken uit het werkoppervlak en dat kan leiden tot letsel.*

Een insteekzaagsnede is een zaagsnede die wordt gemaakt in een vloer, wand of een ander vlak oppervlak.

1. Stel de zaagvoet van de zaag zo af dat het zaagblad op de gewenste diepte zaagt.
2. Kantel de zaag naar voren en laat de voorzijde van de zool op het te zagen materiaal rusten.
3. Trek met de terugtrekhandel van de onderste beschermkap de onderste beschermkap omhoog. Laat de achterzijde van de zaagschoen zakken tot de tanden van het zaagblad bijna de zaaglijijn raken.
4. Laat de onderste zaagbladbeschermkap los (door het contact met het werk kan de kap vrij opengaan wanneer u de zaagsnede begint). Neem uw hand van de hendel van de onderste beschermkap en pak de hulphandgreep 4 stevig vast, zoals in Afbeelding P wordt getoond. Plaats uw lichaam en arm zo dat u weerstand kunt geven aan terugslag, als deze zich voordoet.
5. Controleer dat het zaagblad niet contact maakt met het zaagoppervlak voor u de zaag start.
6. Start de motor en laat de zaag geleidelijk zakken tot de zaagvoet vlak op het te zagen materiaal rust. Breng de zaag naar voren langs de zaaglijijn tot de zaagsnede is voltooid.
7. Laat de aan/uit-schakelaar los en trek het zaagblad pas uit het materiaal wanneer het geheel tot stilstand is gekomen.
8. Ga aan het begin van iedere nieuwe zaagsnede steeds weer te werk zoals hierboven wordt vermeld.

## Stofafzuiging (Afb. S)



**WAARSCHUWING:** *Risico van het inademen van stof. Beperk het risico van persoonlijk letsel, draag ALTIJD een goedgekeurd stofmasker.*

Er wordt een stofafzuigpoort 21 meegeleverd bij uw gereedschap.

Met de stofafzuigpoort kunt u het gereedschap op een externe stofzuiger aansluiten met behulp van het AirLock™-systeem (DWW9000-XJ) of een standaard 35mm- voor een stofzuiger.



**WAARSCHUWING:** *Gebruik ALTIJD stofafzuiging die ontworpen is in overeenstemming met de van toepassing zijnde richtlijnen voor stofemissie bij het zagen van hout. Slangen van de meeste gewone stofzuigers passen rechtstreeks in de poort voor stofafzuiging.*

## ONDERHOUD

Uw gereedschap op stroom is ontworpen om gedurende een lange tijdsperiode te functioneren met een minimum aan onderhoud. Het continu naar bevrediging functioneren hangt af van de juiste zorg voor het gereedschap en regelmatig schoonmaken.



**WAARSCHUWING:** *Om het gevaar op ernstig persoonlijk letsel te verminderen, zet u het gereedschap uit en ontkoppelt u het van de stroomvoorziening, voordat u enige aanpassing maakt of hulpstukken of accessoires verwijdert/installeert. Het onbedoeld opstarten kan letsel veroorzaken.*



## Smering

Uw elektrische gereedschap heeft geen aanvullende smering nodig.



## Reiniging



**WAARSCHUWING:** *Blaas vuil en stof door middel van droge lucht uit de hoofdbehuizing, zo vaak u ziet dat vuil zich in en rond de ventilatieopeningen verzamelt. Draag goedgekeurde oogbescherming en een goedgekeurd stofmasker wanneer u deze procedure uitvoert.*



**WAARSCHUWING:** *Gebruik nooit oplosmiddelen of andere bijtende chemicaliën voor het reinigen van niet- metalen onderdelen van het gereedschap. Deze chemicaliën kunnen de materialen die in deze onderdelen worden gebruikt, week maken. Gebruik een doek die alleen met water en een milde zeepoplossing vochtig is gemaakt. Laat nooit vloeistof in het gereedschap komen; dompel nooit een onderdeel van het gereedschap onder in een vloeistof.*

## Onderste beschermkap

De onderste beschermkap moet altijd vrij kunnen draaien en sluiten uit een geheel open of geheel gesloten positie. Controleer altijd of de beschermkap goed werkt door de kap voorafgaand aan zaagwerkzaamheden geheel te openen en los te laten. Als de beschermkap langzaam sluit of niet geheel sluit, moet de kap worden schoongemaakt of worden nagezien. Gebruik de zaag pas weer als de beschermkap goed werkt. Maak de beschermkap schoon met droge lucht of een zachte borstel en verwijder alle opgehoopte zaagsel en vuil uit het pad van de beschermkap en rond de veer van de beschermkap. Als hiermee het probleem niet is verholpen, moet het gereedschap worden nagezien door een erkend servicecentrum.

## Zaagbladen

Een bot zaagblad maakt dat het zagen inefficiënt verloopt, de motor wordt overbelast, er uitzonderlijk veel splinters ontstaan en de mogelijkheid van de terugslag kan toenemen. Vervang zaagbladen wanneer het niet langer gemakkelijk is de zaag door de zaagsnede te duwen, wanneer de motor zwaar wordt belast of wanneer het zaagblad uitzonderlijk heet wordt.

Het is een goede gewoonte extra zaagbladen beschikbaar te hebben zodat scherpe zaagbladen onmiddellijk beschikbaar zijn voor gebruik. Botte zaagbladen kunnen op veel plaatsen worden geslepen.

Uitgeharde kit kan van het zaagblad worden verwijderd met wasbenzine, terpentine of zelfs een reinigingsmiddel voor de oven. Zaagbladen met een antihecht-coating kunnen worden gebruikt bij toepassingen waarbij uitzonderlijk veel materiaal zich aan het zaagblad hecht, zoals bij onder druk geïmpregneerd hout.

## Als optie verkrijgbare accessoires



**WAARSCHUWING:** Omdat accessoires die niet worden aangeboden door DeWALT niet met dit product zijn getest, kan het gebruik van dergelijke accessoires met dit gereedschap gevaarlijk zijn. Beperk het risico van letsel, gebruik uitsluitend door DeWALT Door aanbevolen accessoires moeten worden gebruikt met dit product.

Vraag uw dealer nadere informatie over de juiste accessoires.

## Bescherming van het milieu



Gescheiden afvalinzameling. Producten die zijn voorzien van dit symbool mogen niet bij het normale huishoudafval worden weggegooid.



Producten bevatten materialen die kunnen worden herwonnen en gerecycled waardoor de vraag naar grondstoffen afneemt. Recycle elektrische producten volgens de ter plaatse geldende voorschriften. Nadere informatie is beschikbaar op [www.2helpU.com](http://www.2helpU.com).

# SIRKELSAG

## DWE5615

### Gratulerer!

Du har valgt et DEWALT-verktøy. Mange års erfaring, grundig produktutvikling og innovasjon gjør DEWALT til en meget pålitelig partner for profesjonelle brukere av elektrisk verktøy.

### Tekniske data

		DWE5615
Spenning	$V_{AC}$	230
Type		1
Inngangseffekt	W	1500
Ubelastet hastighet	o/min	5500
Bladdiameter	mm	190
Maksimal kuttydbyde ved		
90°	mm	68
45°	mm	48
Bladåpning	mm	30
Justering av skråvinkel		45°
Vekt	kg	4,0
Støyverdier og vibrasjonsverdier (triax vektor sum) i henhold til EN62841-2-5:		
$L_{PA}$ (utslippets lydtrykknivå)	dB(A)	93
$L_{WA}$ (lydeffektnivå)	dB(A)	101
K (usikkerhet for det angitte lydnivået)	dB(A)	3
Skjæring av tre		
Vibrasjonsutslipp verdi $a_{H, W} =$	$m/s^2$	4,8
Usikkerhet K =	$m/s^2$	1,8

Nivået for vibrasjonsutslipp angitt i dette informasjonsbladet er blitt målt iht. standardiserte tester gitt i EN62841 og kan brukes til å sammenligne ett verktøy med et annet. Det kan brukes til foreløpig vurdering av eksponering.

**⚠ ADVARSEL:** Angitt nivå for vibrasjonsutslipp og/eller støynivå gjelder for hovedbruksområdene for verktøyet. Dersom verktøyet brukes i andre bruksområder, med annet tilbehør eller er dårlig vedlikeholdt, kan vibrasjonsutslippene og/eller støynivået avvike. Dette kan øke eksponeringsnivået betydelig for hele arbeidsperioden. En vurdering av nivået for vibrasjonseksponeringen og/eller støynivået bør også tas med i beregningen når verktøyet er slått av eller når det går uten faktisk å gjøre en jobb. Dette kan redusere eksponeringsnivået betydelig for hele arbeidsperioden. Identifiser ekstra sikkerhetstiltak for å beskytte brukeren mot effektene av vibrasjon og/eller støynivå, så som holde hendene varme (relevant for vibrasjon), organisering av arbeidsmønstre.

### Overensstemmelseserklæring med EU

#### Maskineridirektiv



#### Sirkelsag DWE5615

DeWALT erklærer at de produktene som er beskrevet under **Tekniske data** er i samsvar med: 2006/42/EU, EN62841-1:2015+AC:2015+A11:2022, EN62841-2-5:2014.

Disse produktene samsvarer også med direktiv 2014/30/EF og 2011/65/EF. For mer informasjon, vennligst kontakt DeWALT på følgende adresser eller se baksiden av håndboken.

Undertegnede er ansvarlig for sammenstillingen av den tekniske filen og fremsetter denne erklæringen på vegne av DeWALT.

Markus Rompel  
Visedirektør for teknisk arbeid, PTE-Europa  
DeWALT, Richard-Klinger-Straße 11,  
65510 Idstein, Tyskland  
05.09.2022



**ADVARSEL:** Les bruksanvisningen slik at skaderisikoene kan reduseres.

### Definisjoner: Retningslinjer for sikkerhet

Definisjonene nedenfor beskriver alvorlighetsnivået de enkelte signalordene er. Les brukerhåndboken og vær spesielt oppmerksom på disse symbolene.



**FARE:** Angir en eksisterende farlig situasjon som, og hvis den ikke unngås, vil føre til **dødsfall eller alvorlig personskade**.



**ADVARSEL:** Angir en potensielt farlig situasjon som, og hvis den ikke unngås, kan føre til **dødsfall eller alvorlig personskade**.



**FORSIKTIG:** Angir en potensielt farlig situasjon som, og hvis den ikke unngås, kan føre til **mindre eller moderat personskade**.

**MERK:** Angir en arbeidsmåte som ikke er relatert til personskader, men som kan føre til **skader på utstyr hvis den ikke unngås**.



Angir fare for elektrisk støt.



Angir brannfare.



## GENERELLE SIKKERHETSADVARSLER FOR ELEKTRISKE VERKTØY



**ADVARSEL:** Les alle sikkerhetsanvisninger, instruksjoner, illustrasjoner og spesifikasjoner som følger dette elektriske verktøyet. Manglende overholdelse av instruksjonene som er listet opp under kan resultere i elektroshjokk, ild og/eller alvorlig skade.

### TA VARE PÅ ALLE ADVARSLER OG INSTRUKSJONER FOR FREMTIDIG BRUK

Uttrykket "elektrisk verktøy" i advarslene henviser til ditt strøm-drevne (med ledning) elektriske verktøy eller ditt batteridrevne (uten ledning) elektriske verktøy.

#### 1) Sikkerhet på arbeidsområdet

- Hold arbeidsområdet godt opplyst.** Rotete eller mørke områder er en invitasjon til ulykker.
- Ikke bruk elektriske verktøy i eksplosive omgivelser, slik som i nærheten av antenkelige væsker, gasser eller støv.** Elektrisk verktøy skaper gnister som kan antenne støv eller gasser.
- Hold barn og tilskuere borte mens du bruker et elektrisk verktøy.** Distraksjoner kan føre til at du mister kontrollen.

#### 2) Elektrisk sikkerhet

- Støpselet til elektriske verktøy må passe til stikkkontakten. Aldri modifier støpselet på noen måte. Ikke bruk adaptere med jordede elektriske verktøy.** Umodifiserte støpsler og stikkontakter som passer vil redusere risikoen for elektrisk sjokk.
- Unngå kroppskontakt med jordete overflater slik som rør, radiatorer, komfyrer og kjøleskap.** Det finnes en økt risiko for elektrisk sjokk dersom kroppen din er jordet.
- Ikke eksponer elektriske verktøy for regn eller våte forhold.** Dersom det kommer vann inn i et elektrisk verktøy vil det øke risikoen for elektrisk sjokk.
- Ikke bruk ledningen feil. Aldri bruk ledningen til å bære, trekke eller dra ut støpselet til det elektriske verktøyet. Hold ledningen borte fra varme, olje, skarpe kanter eller bevegelige deler.** Skadede eller innviklede ledninger øker risikoen for elektrisk sjokk.
- Når du bruker et elektrisk verktøy utendørs, bruk en skjøteledning som er egnet for utendørs bruk.** Bruk av en skjøteledning beregnet for utendørs bruk reduserer risikoen for elektrisk sjokk.
- Dersom bruk av et elektrisk verktøy på et fuktig sted er uunngåelig, bruk en strømkilde med jordfeilbryter (RCD).** Bruk av jordfeilbryter (RCD) reduserer risikoen for elektrisk sjokk.

#### 3) Personlig sikkerhet

- Hold deg våken, hold øye med det du gjør og bruk sunn fornuft når du bruker et elektrisk verktøy. Ikke bruk et elektrisk verktøy dersom du er trøtt eller er påvirket av medikamenter, narkotika eller alkohol.**

Ett øyeblikks uoppmerksomhet under bruk av elektriske verktøy kan føre til alvorlig personskade.

- Bruk personlig verneutstyr. Bruk alltid vernebriller.** Verneutstyr slik som støvmaske, sklisliske vernesko, hjelm, eller hørselsvern brukt under passende forhold vil redusere personskader.
- Unngå utilsiktet oppstart. Sikre at bryteren er i av-stillingen før du kobler til strømkilden og/eller batteripakken, plukker opp eller bærer verktøyet.** Å bære elektriske verktøy med fingeren på bryteren eller å sette inn støpselet mens elektriske verktøy har bryteren på øker faren for ulykker.
- Fjern eventuelle justeringsnøkler før du slår på det elektriske verktøyet.** En nøkkel som er festet til en roterende del av det elektriske verktøyet kan føre til personskade.
- Ikke strekk deg for langt. Ha godt fotfeste og stå støtt hele tiden.** Dette fører til at du har bedre kontroll over det elektriske verktøyet ved uventede situasjoner.
- Bruk egnet antrekk. Ikke ha på deg løstsittende klær eller smykker. Hold hår, antrekk og hanser borte fra bevegelige deler.** Løstsittende antrekk, smykker eller langt hår kan bli fanget opp av bevegelige deler.
- Hvis apparatet er utstyrt for tilkobling av støvutsugings- og -oppsamlingsinnretning, må du sørge for at disse er koblet til og ordentlig sikret.** Bruk av støvoppsamlere kan redusere støvrelaterte farer.
- Ikke la kunnskap som du har fått fra hyppig bruk av verktøy la deg bli for selvsikker slik at du ignorerer verktøyets sikkerhetsprinsipper.** En tankeløs handling kan føre til alvorlig personskade på brøkdelen av et sekund.

#### 4) Bruk og vedlikehold av elektriske verktøy

- Ikke bruk kraft på verktøyet. Bruk det elektriske verktøyet som situasjonen krever.** Det riktige elektriske verktøyet vil gjøre jobben bedre og tryggere ved den hastigheten det ble konstruert for.
- Ikke bruk verktøyet hvis bryteren ikke kan slå verktøyet av eller på.** Ethvert elektrisk verktøy som ikke kan kontrolleres med bryteren er farlig og må repareres.
- Koble støpselet fra strømkilden og/eller ta batteripakken av det elektriske verktøyet, hvis den er avtakbar, før du foretar noen justeringer, endrer tilbehør eller lagrer elektriske verktøy.** Slike preventive sikkerhetsforanstaltninger reduserer risikoen for å starte det elektriske verktøyet ved et uhell.
- Lagre elektriske verktøy som ikke er i bruk, utilgjengelig for barn og la ikke personer som ikke er kjent med det elektriske verktøyet eller disse instruksjonene bruke det.** Elektriske verktøy er farlige i hendene på utrenede brukere.
- Vedlikehold elektriske verktøy. Kontroller om bevegelige deler er feiljustert eller fastskjært, om deler er ødelagt eller andre forhold som kan påvirke driften av verktøyet. Dersom det er skadet,**

**få verktøyet reparert før neste bruk.** Mange ulykker forårsakes av dårlig vedlikeholdte verktøy.

- f) **Hold skjæreverktøy skarpe og rene.** Godt vedlikeholdte skjæreverktøy med skarpe skjærekanter setter seg mindre sannsynlig fast og er lettere å kontrollere.
- g) **Bruk verktøyet, tilbehørene og bittene, osv., i samsvar med disse instruksjonene og ta i betraktning arbeidsforholdene og det arbeidet som skal utføres.** Bruk av det elektriske verktøyet for oppgaver som er forskjellige fra de som er tiltenkt kan føre til en farlig situasjon.
- h) **Hold håndtakene og gripeflatene tørre, rene og frie for olje og fett.** Glatte håndtak og gripeområder gir utrygg håndtering og manglende kontroll over verktøyet i uventede situasjoner.

## 5) Vedlikehold

- a) **Få det elektriske verktøyet ditt vedlikeholdt av en kvalifisert reparatør som kun bruker originale reservedeler.** Dette vil sikre at verktøyet sikkerhet blir ivarettatt.

## Sikkerhetsinstruksjoner for alle sager

### Kutteprosedyrer

- a) **▲ FARE: Hold hendene unna skjærområdet og bladet. Hold den andre hånden på hjelpehåndtaket eller motorhuset.** Med begge hender på sagen kan de ikke kuttes av bladet.
- b) **Ikke strekk hånden under arbeidsstykket.** Beskyttelsen kan ikke beskytte deg fra bladet under arbeidsstykket.
- c) **Juster kuttybden til arbeidsstykkets tykkelse.** Mindre enn en hel tann på bladet skal være synlig under arbeidsstykket.
- d) **Hold aldri arbeidsstykket i hendene eller over benet ditt ved bruk. Fest arbeidsstykket på et stabilt grunnlag.** Det er viktig at arbeidsstykket støttes ordentlig for å minimere risikoen for personskade, at bladet setter seg fast eller at du mister kontroll.
- e) **Hold det elektriske verktøyet kun i isolerte gripeoverflater når du utfører operasjoner hvor kutteutstyret kan komme i kontakt med skjulte ledninger eller egen ledning.** Kontakt med en strømførende ledning kan føre til at eksponerte metalldeleer på elektroverktøyet blir strømførende, og kan gi brukeren støt.
- f) **Ved kløving, bruk alltid en føring eller en rett styrekant.** Dette forbedrer kuttets nøyaktighet og reduserer muligheten for at bladet setter seg fast.
- g) **Bruk alltid blad med korrekt størrelse og form (diamant kontra rund) på festehullet.** Blad som ikke passer til festemekanismen på sagen vil gå eksentrisk, som fører til at du mister kontrollen.
- h) **Bruk aldri skadede eller uriktige bladpakninger eller bolt.** Bladskivene og boltene er spesialtilpasset sagen, for optimal ytelse og driftssikkerhet.

## EKSTRA SIKKERHETSINSTRUKSJONER FOR ALLE SAGER

### Årsaker til, og hvordan man unngår tilbakeslag:

- **Tilbakeslag er en plutselig reaksjon på et fastklemt eller feiljustert sagblad og forårsaker at en ukontrollert sag reiser seg opp og ut av arbeidsstykket mot operatøren;**
- **Når bladet er festklemt ved at snittet lukker seg, blir bladet sittende fast og motorens reaksjon fører enheten raskt tilbake mot operatøren;**
- **Dersom bladet blir vridd eller feilinnrettet i kuttet kan tennene bak på bladet grave seg inn i treverkets overflate og forårsake at bladet kommer ut av snittet og hopper tilbake mot operatøren.**

Tilbakeslag er resultatet av feil bruk av sagen og/eller feil driftsprosedyrer eller betingelser, og kan unngås ved å treffe skikkelige forholdsregler, som angitt under:

- a) **Hold et fast grep med begge hender på sagen og ha armene i en stilling som kan motstå tilbakeslagskraften. Posisjoner kroppen til den ene eller andre siden av bladet, ikke på linje med bladet.** Tilbakeslag kan føre til at sagen hopper bakover, men tilbakeslagskraften kan kontrolleres av operatøren dersom ordentlige forholdsregler treffes.
- b) **Når bladet setter seg fast eller når du avbryter saging av noen grunn, slipp bryteren og hold sagen stille i materialet inntil bladet stopper helt. Forsøk aldri å fjerne sagen fra arbeidsstykket eller å dra sagen bakover mens bladet er i bevegelse, tilbakeslag kan skje.** Undersøk og sørg for å fjerne årsakene til fastklemming av bladet.
- c) **Når du starter en sag på nytt i arbeidsstykket, sentrer sagbladet i snittet og sjekk at sagtennene ikke sitter i materialet.** Hvis sagbladet er blokkert, kan det klatre eller slå tilbake fra arbeidsstykket når sagen startes igjen.
- d) **Støtt opp store plater for å gjøre risikoen for klemming av bladet og tilbakeslag minst mulig. Store arbeidsstykker har en tendens til å henge ned under sin egen vekt.** Støtter må plasseres under arbeidsstykket på begge sider, nær skjærelinjen og nær kanten av arbeidsstykket.
- e) **Ikke bruk sløve eller skadede blader.** Uskarpe eller feilstilte blad gir et smalt sagspor som gir for høy friksjon, fastkjøring av bladet eller tilbakeslag.
- f) **Spaker for stilling av bladdybde og skråstilling skal være tilskrudd og festet før du sager.** Dersom bladets stilling endres ved saging, kan det føre til fastkjøring eller tilbakeslag.
- g) **Utvvis ekstra forsiktighet når du foretar et "dykk-kutt" i eksisterende vegger eller andre blinde områder.** Det utstikkende bladet kan kutte objekter som kan forårsake tilbakeslag.

## Nedre beskyttelse sikkerhetsanvisninger

- Kontroller at den nedre beskyttelsen lukkes riktig før hver gangs bruk. Ikke bruk sagen dersom den nedre beskyttelsen ikke beveger seg fritt og lukker seg øyeblikkelig. Den nedre beskyttelsen må aldri klemmes eller festes i åpen stilling.** Dersom sagen slippes ved en feiltagelse kan den nedre beskyttelsen bøyes. Løft den nedre beskyttelsen med det innskyvbare håndtaket og påse at den beveger seg fritt og ikke rører bladet eller noen annen del, i alle kuttvinkler og dybder.
- Kontroller funksjon av fjæren til nedre beskyttelsen. Dersom beskyttelsen og fjæren ikke fungerer riktig må de på service før bruk.** Nedre beskyttelse kan fungere tregt på grunn av skadede deler, gummibelegg eller oppbygging av avfall.
- Den nedre beskyttelsen kan trekkes tilbake manuelt bare ved spesielle kutt som «dykkekutt» og «sammensatt kutt»** Løft den nedre beskyttelsen med det innskyvbare håndtak, og så fort bladet går inn i materialet må den nedre beskyttelsen slippes. For all annen saging skal den nedre beskyttelsen fungere automatisk.
- Påse alltid at den nedre beskyttelsen dekker bladet før du setter fra deg sagen på benken eller gulvet.** Et ubeskyttet, frirullende blad får sagen til å bevege seg bakover, og den kutter alt som måtte være i veien. Vær oppmerksom på tiden det tar bladet å stoppe etter at bryteren slippes.

## Ytterligere sikkerhetsinstrukser for sirlsager

- Bruk hørselvern.** Å bli utsatt for støy kan forårsake hørselstap.
- Bruk en støvmaske.** Å bli utsatt for støvpartikler kan forårsake pustevansker og mulig skade.
- Ikke bruk blader med større eller mindre diameter enn anbefalt.** For opplysninger om riktig bladspesifikasjon, se **tekniske data**. Bruk kun blad spesifisert i denne bruksanvisningen, i samsvar med EN 847-1.
- Vennligst bruk bare sagblad som er merket med hastighet lik eller høyere enn merket på verktøyet.**
- Unngå overoppheting av sagbladtuppene.**
- Monter støvsugertilkobling på sagen før bruk.**
- Bruk aldri slipe/kappeskiver.**
- Ikke bruk tilbehør for vanntilførsel.**
- Bruk tvinger eller en annen praktisk måte for å sikre og holde arbeidsstykket på et stabilt underlag.** Å holde arbeidsstykket i hendene eller mot kroppen er ustabil og kan føre til at du mister kontroll.

## Restrisikoer



**ADVARSEL:** Vi anbefaler bruk av en reststrømenhet med et rest-strømområde på 30mA eller mindre.

Til tross for at man følger relevante sikkerhetsbestemmelser og bruker sikkerhetsutstyr, er det bestemte farer som ikke kan unngås. Disse er:

- Hørselskader.
- Fare for personskade pga. flygende partikler.
- Fare for brannskader fordi utstyr blir varmt under bruk.
- Fare for personskade ved langvarig bruk.

## TA VARE PÅ DENNE BRUKSANVISNINGEN

### Elektrisk sikkerhet

Den elektriske motoren er designet for kun en spenning. Kontroller alltid at strømforsyningen samsvarer med spenningen på merkeskiltet.



Ditt DEWALT verktøy er dobbeltisolerte i samsvar med EN62841 derfor er det ikke nødvendig med en jordet kabel.

Dersom strømledningen er skadet skal den skiftes ut kun hos DEWALT eller en autorisert serviceorganisasjon.

**MERK:** Denne enheten er ment for tilkobling til et strømforsyningssystem med maksimum tillatt systemimpedans  $Z_{max}$  på 0,214  $\Omega$  i grensesnittet (strømtilkoblingsboks) til brukerens nett. Brukeren må sikre seg at dette verktøyet kun kobles til et strømsystem som oppfyller kravet over. Om nødvendig skal operatøren spørre strømleverandøren om systemimpedansen i grensesnittet.

### Utskifting av nettstøpsel (kun Storbritannia og Irland)

Dersom du trenger å sette på et nytt støpsel:

- Kast det gamle støpsel på forsvarlig vis.
- Koble den brune ledningen til det strømførende endepunktet i støpselet.
- Koble den blå ledningen til det nøytrale endepunktet.



**ADVARSEL:** Jordingslederen skal ikke kobles til.

Følg monteringsanvisningen som medfølger støpsler av god kvalitet. Anbefalt sikring: 13 A.

### Bruk av skjøteledning

Dersom det trengs en skjøteledning, bruker du en godkjent 3-kjernet skjøteledning egnet for dette verktøyet inngangseffekt (se **Tekniske data**). Minste leder-tverrsnitt er 1,5 mm<sup>2</sup>; maksimal lengde er 30 m.

Vikle alltid ut kabelen fullstendig når du bruker en kabeltrommel.

### Pakkens innhold

Pakken inneholder:

- 1 Sirlsag
- 1 Sirlsag-blad
- 1 Sekskantnøkkel
- 1 Parallellføring
- 1 Støvsugeruttak
- 1 Bruksanvisning

- Kontroller for skader på verktøy, deler eller tilbehør som kan ha oppstått under transporten.

- *Ta deg tid til å lese grundig og forstå denne bruksanvisningen før bruk.*

## Merking på verktøyet

Følgende piktogrammer vises på verktøyet:



Les instruksjonshåndboken før bruk.



Bruk hørselvern.



Bruk vernebriller.

## Datokode plassering (Fig. A)

Datokoden **13**, som også inkluderer produksjonsåret, er trykket på huset.

Eksempel:

2022 XX XX  
Produksjonsår

## Beskrivelse (Fig. A)



**ADVARSEL:** Modifiser aldri det elektriske verktøyet eller noen del av det. Det kan føre til materielle skader eller personskader.

- 1 Utløserbryter
- 2 Hovedhåndtak
- 3 Bladlås
- 4 Ekstrahåndtak
- 5 Skråvinkel justeringsknapp
- 6 Skråvinkel justeringsmekanisme
- 7 Bunnplate
- 8 Nedre bladbeskyttelse
- 9 Klemkrue for blad
- 10 Nedre beskyttelsesspak
- 11 Øvre bladbeskyttelse
- 12 Lås av-knapp

## Tiltenkt bruk

Disse kraftige sirkelsagene er designet for profesjonelt bruk ved saging i treverk.

**SKAL IKKE BRUKES** under våte forhold eller i nærheten av antennelige væsker eller gasser.

Denne kraftige sagen er et profesjonelt elektroverktøy.

**IKKE** la barn komme i kontakt med verktøyet. Tilsyn er nødvendig når uerfarne brukere skal bruke dette verktøyet.

- **Små barn og uføre.** Dette apparatet er ikke tiltenkt bruk av små barn eller uføre uten oppsyn.
- Dette produktet er ikke ment for bruk av personer (inkludert barn) med reduserte fysiske, sensoriske eller mentale evner, eller mangel på erfaring og kunnskap, med mindre de får tilsyn av en person ansvarlig for deres sikkerhet. Barn skal aldri forlates alene med dette produktet.

## MONTERING OG JUSTERING



**ADVARSEL:** For å redusere risikoen for alvorlig personskade, slå av verktøyet og koble det fra strømkilden før du foretar eventuelle justeringer eller fjerner/installerer tilleggsutstyr eller tilbehør. En utilsiktet oppstart kan føre til personskader.

## Bytting av blad

### Montering av bladet (Fig. A–C)



**ADVARSEL:** Koble verktøyet fra strømkilden før service, justering eller når du setter på eller tar av tilbehør.

1. Sett den indre klemskiven **14** godt inn på sagspindelen **15**.
2. Trekk den nedre bladbeskyttelsen **8** tilbake og legg bladet på sagspindelen mot den indre festeskiven, pass på at bladet roterer i korrekt retning (retningspilen på sagbladet og tennene skal peke i samme retning som retningspilen på sagen). Gå ikke ut fra at merkingen på bladet vil peke mot deg ved korrekt installering. Når du trekker tilbake nedre beskyttelse for å installere bladet, kontroller at tilstand og funksjon av nedre bladbeskyttelse er tilfredsstillende. Pass på at den beveger seg fritt og ikke rører bladet eller noen annen del, i alle kuttvinkler og dybder.
3. Legg den ytre festeskiven **16** på sagspindelen med den store flaten mot bladet med den skrå siden ut.
4. Skru bladets klemkrue **9** på sagspindelen for hånd (skruen er venstregjenget og må dreies mot klokken for å strammes).
5. Trykk ned spindellåsen **3** mens du dreier sagspindelen med sekskantnøkkelen **17** som følger med inntil bladlåsen går i lås og bladet slutter å rotere.
6. Stram bladets festeskruer godt ved bruk av bladnøkkelen.

**MERK:** Sett aldri på bladlåsen mens sagen går, og sett den aldri på for å stoppe verktøyet. Vri aldri på sagen mens bladlåsen er på. Dette vil føre til alvorlig skade på sagen.

### Skifte bladet (Fig. A–C)



**ADVARSEL:** Koble verktøyet fra strømkilden før service, justering eller når du setter på eller tar av tilbehør.

1. For å løsne bladets låseskrue **9**, trykk inn bladlåsen **3** og dreid sagspindelen med sekskantnøkkelen **17** inntil bladlåsen går i lås og bladet slutter å rotere. Når bladlåsen er på, skru bladets klemkrue med klokka med sekskantnøkkelen (skruen er venstregjenget og må dreies med klokken for å løsne).
2. Ta kun av bladets festeskruer **9** og ytre festeskive **16**. Ta av det brukte bladet.
3. Fjern eventuell sagflis som kan ha samlet seg i beskyttelsen- eller festeskiveområdet og kontroller at nedre bladbeskyttelse er i god stand og fungerer korrekt, som beskrevet over. Ikke smør dette området.
4. Velg korrekt blad for bruksområdet (se **Blad**). Bruk alltid blad av korrekt størrelse (diameter) med korrekt størrelse og form på senterhull for montering på sagspindelen. Pass alltid på at anbefalt maksimal hastighet (rpm) på sagbladet er lik eller større enn sagens hastighet (rpm).

- Følg trinn 2 til 6 under **Installering av blad**, pass på at bladet roterer i korrekt retning.

## Nedre bladbeskyttelse



**ADVARSEL:** Nedre bladbeskyttelse er en sikkerhetsfunksjon som reduserer faren for alvorlige personskader. Bruk aldri sagen dersom nedre bladbeskyttelse mangler, er skadet eller ikke fungerer ordentlig. Ikke stol på at nedre bladbeskyttelse beskytter deg under alle forhold. Din sikkerhet avhenger av at alle advarsler og forsiktighetsregler følges, samt av korrekt bruk av sagen. Kontroller at nedre beskyttelsen lukker riktig før hvert bruk. Dersom nedre bladbeskyttelse mangler eller ikke fungerer ordentlig, få service på sagen før bruk. For å sikre at produktet er trygt og pålitelig, bør reparasjoner, vedlikehold og justeringer foretas av et autorisert servicecenter eller en annen kvalifisert serviceorganisasjon, og det skal alltid brukes identiske reservedeler.

## Kontroller den nedre beskyttelsen (Fig. A)

- Slå av verktøyet og koble verktøyet fra strømmen.
- Roter nedre beskyttelsesspak **10** fra posisjonen helt lukket til posisjonen helt åpen.
- Slipp spaken og la beskyttelsen **8** returnere til posisjonen "helt lukket".

Verktøyet bør ha service hos et kvalifisert servicecenter hvis det:

- ikke returnerer til posisjonen "helt lukket",
- beveger seg uregelmessig eller tregt eller
- er i kontakt med bladet eller noen annen del av verktøyet i alle kuttvinkler og dybder.

## Justere kuttedybden (Fig. F, G)

- Løft dybdejusteringsspaken **18** for å løsne.
- For å opprettholde riktig kuttedybde, juster indiktormerket på dybdejusterings-stroppen med innsnittet på øvre bladbeskyttelse.
- Stram til dybdejusteringsspaken.
- For best effektiv kapping med karbid-sagblad, still inn dybdejusteringen slik at ca. halvparten av en tann stikker under overflaten på treverket som skal kappes.
- En metode for sjekk av riktig kuttedybde er vist i Fig. F, G. Legg en del av det materialet du skal kappe langs siden på bladet, som vist i figuren, og observer hvor mye av tannen som vises under materialet.

## Regulering av dybdejusteringsspaken (Fig. F, G)

Det kan være ønskelig å justere dybdejusteringsspaken **18**. Den kan løsne med tiden og nå bunnplaten før stramming.

### For å stramme spaken

- Hold dybdejusteringsspaken **18** og løsne låsemutteren.
- Juster dybdejusteringsspaken ved å vri den i ønsket retning, ca. 1/8 omdreining.

- Skru igjen mutteren.

## Skråvinkeljustering (Fig. H)

Fullstendig område av skråvinkeljustering er fra 0° til 50°. Kvadranten er gradert i trinn på 1°. Fremme på sagen er en skråvinkeljusteringsmekanisme som består av en kalibrert kvadrant og en skråvinkeljusteringsspake **5**.

### Stille inn sagen for et skråvinkelkutt

- Løsne (mot klokken) skråvinkeljusteringsspaken **5** og vipp skoen (**7** Fig. A) til ønsket vinkel ved å rette inn pekeren med det ønskede vinkelmerket.
- Stram spaken godt til igjen (med klokken).

## Sagsnitt indikator (Fig. I)

Fronten av sagskoen har en sagsnittindikator **19** for vertikal og vinklet saging. Denne indikatoren lar deg styre sagen langs sagelinjer merket av på materialet som sages. Sagspor-indikatoren står på linje med venstre (indre) side av sagbladet som gjør at sagsporet fra bladet er til høyre for indikatoren. Styr langs den merkede saglinjen slik at sagsporet ligger på den siden som ikke skal brukes (restmaterialet).

## Montering og justering av parallellføring (Fig. J)

Parallellføringen **22** brukes for å kutte parallelt med kanten av arbeidsstykket.

### Montering

- Løsne parallellføring justeringsknappen **20** for å tillate parallellføringen.
- Sett inn parallellføringen i bunnplaten **7** som vist.
- Stram parallellføringens justeringsknapp.

### Justering

- Løsne parallellføringens justeringsknapp og sett parallellføringen til ønsket bredde. Justeringen kan nå leses av på parallellførings-skalaen.
- Stram parallellføringens justeringsknapp.

## Montere støvsugerstussen (Fig. F, Q, R)

Sirkelsagen DWE5615 er utstyrt med en støvsugerstuss.

### Installering av støvsugerstuss

- Løsne helt dybdejusteringsspaken (Fig. F, **18**).
- Sett bunnplaten **7** i laveste posisjon.
- Rett inn de to halvdelene av støvsugerstussen **21** over øvre bladbeskyttelse **11** som vist.
- Sett inn skruen og trekk godt til.

## Før bruk

- Sørg for at beskyttelsene er riktig montert. Sagbladbeskyttelsen må være i lukket stilling.
- Påse at sagbladet roterer i samme retning som pilen på bladet.
- Ikke bruk for slitte sagblader.



## BRUK

### Bruksanvisning

**!** **ADVARSEL:** Ta alltid hensyn til sikkerhetsinstruksjonene og gjeldende forskrifter.

**!** **ADVARSEL:** For å redusere risikoen for alvorlig personskade, slå av verktøyet og koble det fra strømkilden før du foretar eventuelle justeringer eller fjerner/installerer tilleggsutstyr eller tilbehør. En utilsiktet oppstart kan føre til personskader.

### Korrekt plassering av hendene (Fig. K)

**!** **ADVARSEL:** For å redusere faren for alvorlig personskade skal du **ALLTID** ha hendene i korrekt posisjon, som vist.

**!** **ADVARSEL:** For å redusere faren for alvorlig personskade, skal man **ALLTID** holde godt fast, for å være forberedt på en plutselig reaksjon.

Riktig stilling for hendene krever en hånd på hovedhåndtaket **2** og den andre hånden på ekstrahåndtaket **4**.

### Slå på og av (Fig. A)

Av sikkerhetsmessige årsaker er avtrekkerbryteren **1** på verktøyet utstyrt med en låseknapp **12**.

Trykk låseknappen for å låse opp verktøyet.

For å bruke verktøyet, trykk avtrekkerbryteren. Så snart avtrekkerbryteren slippes vil låsebryteren automatisk aktiveres for å hindre utilsiktet oppstart av maskinen.

**MERK:** Ikke skru verktøyet PÅ eller AV når sagbladet berører arbeidsstykket eller andre materialer.

### Arbeidsstykke støtte (Fig. L–O)

**!** **ADVARSEL:** Det er viktig å støtte arbeidet skikkelig og holde sagen godt fast for å unngå tap av kontroll som kan føre til personskader. Figur K illustrerer skikkelig håndstøtte av sagen. Hold et fast grep med begge hender på sagen og plasser kroppen og armen en stilling som kan motstå tilbakeslagskraften. **SLÅ ALLTID AV VERKTØYET OG TA AV BATTERIET FØR DU FORETAR JUSTERINGER!**

Figur K viser korrekt sageposisjon. Merk deg at hendene holdes borte fra kutteområdet. **For å unngå tilbakeslag, støtt ALLTID bordet eller panelet NÆR sagestedet** (Fig. J). IKKE støtt opp platen eller panelet unna kuttet (Fig. J).

Plasser arbeidsstykket med den "gode" siden (den siden som har den viktigste overflaten - ned. Sagen skjærer oppover, slik at eventuelle splinter vil komme på den arbeidsflaten som er opp når du sager).

### Kutting (Fig. L–N)

Legg den brede delene av sagens bunnplate på den delen av arbeidsstykket som er fast understøttet, ikke på den delen som vil falle av etter sagingen. Som eksempel viser Fig. K den KORREKTE måten å kappe av enden av en planke. Fest alltid arbeidsstykket. Ikke forsøk å holde korte stykker i hånden! (Fig. L) Husk å støtte opp lange og uthengende arbeidsstykker. Vær forsiktig når du sager materialet fra undersiden og opp.

Forsikre deg om at sagen kjører ved full hastighet før den kommer i kontakt med materialet som skal sages. Start av sagen med bladet mot materialet eller mens den skyves inn i sagsporet kan føre til tilbakeslag. Skyv sagen forover med en hastighet som lar bladet kutte uten særlig motstand. Hardhet og seighet kan variere selv innen samme stykke materiale, og kvister eller våte felt kan gi tung belastning på sagen. Dersom dette skjer, skyv sagen langsommere, men likevel hardt nok til å fortsette sagingen uten særlig reduksjon av hastigheten. Å bruke makt på sagen kan resultere i grove kutt, unøyaktighet, tilbakeslag, og overoppvarming av motoren. Dersom sporet ditt begynner å avvike fra sagelinjen, ikke prøv å tvinge sagen inn igjen. Slipp istedet avtrekkerbryteren og la bladet komme til full stopp. Så kan du trekke ut sagen, sikte på nytt og starte et nytt kutt litt innenfor det feile. Uansett, trekk ut sagen hvis du må lage et nytt kutt. Ved å tvinge den inn kan sagen låse seg og gi tilbakeslag. **DERSONN SAGEN LÅSER SEG, SLIPP AVTREKKERBRYTEREN OG TREKK SAGEN BAKOVER TIL DEN LØSNER. PASS PÅ AT BLADET ER RETT I KUTTET OG KLAR AV SAGEKANTEN FØR DU STARTER IGEN.**

Når du avslutter et kutt, slipp avtrekkerbryteren og la bladet stoppe før du løfter sagen fra arbeidsstykket. Når du løfter sagen vil den fjærbelastede beskyttelsen automatisk lukke seg under bladet. Husk at bladet er bart før dette skjer. Ta aldri under arbeidsstykket, uansett. Dersom du må trekke tilbake beskyttelsen manuelt (som er nødvendig ved start av lommesaging), bruk alltid løftespaken.

**!** **ADVARSEL:** Tved saging av tynne striper, pass på at små biter avkapp ikke henger seg opp inne i nedre beskyttelse.

### Kløving (Fig. N)

Kløving brukes for å sage opp brede plater i smale striper – saging på langs av veden. Håndstyring er vanskeligere for denne typen saging og det anbefales å bruke en DEWALT kløveføring.

### Lommesaging (Fig. P)

**!** **ADVARSEL:** Lås aldri bladbeskyttelsen i løftet posisjon. Beveg aldri sagen bakover ved lommesaging. Dette kan føre til at enheten løfter seg fra arbeidsflaten og kan føre til personskader.

Lommesaging brukes i gulv, vegg og andre flater.

1. Tilpass bunnplaten på sagen slik at bladet sager til ønsket dybde.
2. Vipp sagen forover og hvil fronten av sagskoen på materialet som skal sages.
3. Bruk løftespaken på nedre beskyttelse. trekk tilbake nedre bladbeskyttelse til en løftet posisjon. Senk bakkant av sagskoen til sagtennene nesten berører sagelinjen.
4. Løsne bladbeskyttelsen (beskyttelsens kontakt med arbeidsstykket vil holde den slik at den åpnes når du starter sagingen). Fjern hånden fra spaken på nedre bladbeskyttelse og grip kraftig i ekstrahåndtaket **4** som vist i Fig. P. Plasser kroppen din og armen for å kunne motstå tilbakeslag dersom det skjer.
5. Pass på at bladet ikke er i kontakt med flaten som sages før du starter sagingen.

- Start motoren og senk sagen til bunnplaten hviler flatt mot materialet som skal sages. Før sagen langs sagelinjen til sagingen er ferdig.
- Slipp avtrekkeren og la bladet stoppe helt før du trekker bladet ut av materialet.
- Gjenta som over for hvert nytt kutt.

## Støvsuging (Fig. 5)

**!** **ADVARSEL:** Fare for å puste inn støv. For å redusere faren for personskader, bruk **ALLTID** en godkjent støvmaske.

En støvsugertilkobling port **21** leveres med verktøyet.

Støvsugeradapteren lar deg koble verktøyet til en ekstern støvsuger, enten ved hjelp av AirLock™ systemet (DWV9000-XJ) eller en standard 35 mm støvsugerslange.

**!** **ADVARSEL:** Bruk **ALLTID** en støvsuger som er designet i samsvar med gjeldende direktiver for støvutslipp ved saging av treverk. Støvsugerslangene på de fleste vanlige støvsugere kan festes direkte på støvsugertilkoblingen.

## VEDLIKEHOLD

Ditt elektriske verktøy er designet for å virke over en lang tidsperiode med et minimum av vedlikehold. Kontinuerlig tilfredsstillende drift avhenger av tilfredsstillende stell av verktøyet og regelmessig renhold.

**!** **ADVARSEL:** For å redusere risikoen for alvorlig personskade, slå av verktøyet og koble det fra strømkilden før du foretar eventuelle justeringer eller fjerner/installerer tilleggsutstyr eller tilbehør. En utilsiktet oppstart kan føre til personskader.



## Smøring

Ditt elektriske verktøy trenger ikke ekstra smøring.



## Rengjøring

**!** **ADVARSEL:** Blås skitt og støv ut av hovedhuset med tørr luft når du ser at skitt samles inne i og rundt luftåpningene. Bruk godkjente vernebriller og godkjent støvmaske når prosedyren utføres.

**!** **ADVARSEL:** Bruk aldri løsemidler eller sterke kjemikalier for å rengjøre ikke-metalliske deler av verktøyet. Disse kjemikaliene kan svekke materialene som brukes i disse delene. Bruk en klut som bare er fuktet med vann og mild såpe. Aldri la noen væske trenge inn i verktøyet; aldri dypp noen del av verktøyet i en væske.

## Nedre beskyttelse

Nedre beskyttelse skal alltid rotere og lukke godt fra helt åpen til helt lukket posisjon. Kontroller alltid at den fungerer korrekt før saging, ved å åpne beskyttelsen helt og la den lukke seg. Dersom beskyttelsen ikke lukker helt eller lukker langsomt, trengs det rengjøring. Ikke bruk sagen før den fungerer korrekt. For å rengjøre beskyttelsen, bruk tørr luft eller en myk børste

for å fjerne ansamling av sagflis eller rester fra sporet for beskyttelsen og fra området rundt beskyttelsens fjær. Dersom dette ikke løser problemet er det nødvendig med service på et autorisert servicesenter.

## Blad

Et sløvt blad vil føre til ineffektiv saging, vil overbelaste sagmotoren, føre til mye splinter og kan øke faren for tilbakeslag. Skift ut blad når det ikke lenger er lett å skyve sagen gjennom materialet, når motoren belastes hardt eller dersom det utvikles mye varme fra bladet. Det er en god vane å ha ekstra blad tilgjengelig, slik at du alltid har et skarpt blad lett tilgjengelig. Sløve blad kan slipes i de fleste områder.

Herdede gummi/rester på bladet kan fjernes med white-spirit, rødsprit, ovenrens eller lignende. Anti-feste belagte blad kan brukes der det forekommer mye avleiringer på bladet, så som trykkbehandlet eller ferskt treverk.

## Tilleggsutstyr

**!** **ADVARSEL:** Siden annet tilbehør enn det som tilbys fra DEWALT kan være farlig, ettersom dette ikke er testet sammen med dette verktøyet. For å redusere risikoen for alvorlig personskade, bruk kun DEWALT anbefalt tilbehør med dette produktet.

Ta kontakt med din forhandler for ytterligere informasjon om egnet ekstrautstyr.

## Beskyttelse av miljøet



Separat avfallshåndtering. Produkter merket med dette symbolet skal ikke kastes i vanlig husholdningsavfall.

**■** Produkter inneholder materialer som kan gjenbrukes eller gjenvinnes for å redusere behovet for nye råmaterialer. Vennligst lever elektrisk utstyr til gjenbruk i henhold til lokale retningslinjer. Mer informasjon finner du på [www.2helpU.com](http://www.2helpU.com).



# SERRA CIRCULAR

## DWE5615

### Gratulerer!

Optou por uma ferramenta da DEWALT. Longos anos de experiência, um desenvolvimento metucioso dos seus produtos e um grande espírito de inovação são apenas alguns dos argumentos que fazem da DEWALT um dos parceiros de maior confiança dos utilizadores de ferramentas eléctricas profissionais.

### Dados técnicos

	DWE5615	
Tensão	$V_{CA}$	230
Tipo		1
Potência de entrada	A	1500
Velocidade sem carga	$\text{min}^{-1}$	5500
Diâmetro da lâmina	mm	190
Profundidade máxima de corte a um ângulo de		
90°	mm	68
45°	mm	48
Diâmetro interno da lâmina	mm	30
Ajuste do ângulo do bisel		45°
Peso	kg	4,0

Valores de ruído e vibração (valores totais de vibração) de acordo com a EN62841-2-5:

$L_{PA}$ (nível de emissão de pressão sonora)	dB(A)	93
$L_{WA}$ (nível de potência sonora)	dB(A)	101
K (variabilidade do nível sonoro indicado)	dB(A)	3

#### Corte de madeira

Valor de vibração das emissões $a_{h, W}$ =	$\text{m/s}^2$	4,8
K de variabilidade =	$\text{m/s}^2$	1,8

O nível de emissão de vibrações e/ou ruído indicado nesta ficha de informações foi medido em conformidade com um teste padrão estabelecido pela normas EN62841 e poderá ser utilizado para comparar ferramentas. Por conseguinte, este nível poderá ser utilizado para uma avaliação preliminar da exposição às vibrações.



**ATENÇÃO:** o nível de emissão de vibrações e/ou ruído declarado diz respeito às principais aplicações da ferramenta. No entanto, se a ferramenta for utilizada para outras aplicações ou com outros acessórios, ou tiver uma manutenção insuficiente, o nível de emissão de vibrações e/ou ruído poderá ser diferente. Isto poderá aumentar significativamente o nível de exposição às vibrações ao longo do período total de trabalho.

Além disso, a estimativa do nível de exposição às vibrações e/ou ruído também deverá ter em conta o número de vezes que a ferramenta é desligada ou está em funcionamento, mas sem executar tarefas. Isto poderá reduzir significativamente o nível de exposição às vibrações ao longo do período total de trabalho.

Identifique as precauções de segurança adicionais para proteger o operador dos efeitos da vibração e/ou ruído, tais como: manutenção da ferramenta e dos acessórios, manter as mãos quentes (importante para a vibração), organização de padrões de trabalho.

### Declaração de conformidade da CE

#### Directiva “máquinas”



#### Serra Circular DWE5615

A DEWALT declara que os produtos descritos em **Dados técnicos** se encontram em conformidade com as seguintes normas e directivas:

2006/42/CE, EN62841-1-2015+AC:2015+A11:2022, EN62841-2-5:2014.

Estes equipamentos também estão em conformidade com a Directiva 2014/30/UE e a 2011/65/UE. Para obter mais informações, contacte a DEWALT através da morada indicada em seguida ou consulte o verso do manual.

O abaixo assinado é responsável pela compilação do ficheiro técnico e faz esta declaração em nome da DEWALT.

Markus Rompel  
Vice-Presidente de Engenharia da PTE-Europa  
DEWALT, Richard-Klinger-Straße 11,  
65510, Idstein, Alemanha  
05.09.2022



**ATENÇÃO:** para reduzir o risco de ferimentos, leia o manual de instruções.

### Definições: directrizes de Segurança

As definições abaixo apresentadas descrevem o grau de gravidade correspondente a cada palavra de advertência. Leia cuidadosamente o manual e preste atenção a estes símbolos.



**PERIGO:** indica uma situação iminentemente perigosa que, se não for evitada, **irá** resultar em **morte ou lesões graves**.



**ATENÇÃO:** indica uma situação potencialmente perigosa que, se não for evitada, **podrá** resultar em **morte ou lesões graves**.



**CUIDADO:** indica uma situação potencialmente perigosa que, se não for evitada, **podrá** resultar em **lesões ligeiras ou moderadas**.

**AVISO:** indica uma prática **não relacionada com ferimentos** que, se não for evitada, **podrá** resultar em **danos materiais**.



Indica risco de choque eléctrico.



Indica risco de incêndio.

## AVISOS DE SEGURANÇA GERAIS RELATIVOS A FERRAMENTAS ELÉCTRICAS



**ATENÇÃO:** *leia todos os avisos de segurança, instruções, ilustrações e especificações fornecidas com esta ferramenta eléctrica. O não cumprimento de todas as instruções indicadas abaixo pode resultar em choque eléctrico, incêndio e/ou lesões graves.*

### GUARDE TODOS OS AVISOS E INSTRUÇÕES PARA CONSULTA POSTERIOR

*Em todos os avisos que se seguem, o termo “ferramenta eléctrica” refere-se à sua ferramenta alimentada pela rede eléctrica (com fios) ou por uma bateria (sem fios).*

#### 1) Segurança da Área de Trabalho

- Mantenha a área de trabalho limpa e bem iluminada.** *As áreas desorganizadas ou escuras são propensas a acidentes.*
- Não utilize as ferramentas eléctricas em ambientes explosivos, como, por exemplo, na presença de líquidos, gases ou poeiras inflamáveis.** *As ferramentas eléctricas criam faíscas que poderão inflamar estas poeiras ou vapores.*
- Mantenha as crianças e outras pessoas afastadas quando utilizar uma ferramenta eléctrica.** *As distrações podem levar à perda do controlo da ferramenta.*

#### 2) Segurança Eléctrica

- As fichas das ferramentas eléctricas têm de ser compatíveis com a tomada de electricidade. Nunca modifique a ficha de forma alguma. Não utilize fichas adaptadoras com ferramentas eléctricas ligadas à terra.** *As fichas não modificadas e as tomadas compatíveis reduzem o risco de choque eléctrico.*
- Evite o contacto corporal com superfícies e equipamentos ligados à terra, como, por exemplo, tubagens, radiadores, fogões e frigoríficos.** *Se o seu corpo estiver “ligado” à terra, o risco de choque eléctrico é maior.*
- Não exponha as ferramentas eléctricas à chuva ou a condições de humidade.** *A entrada de água numa ferramenta eléctrica aumenta o risco de choque eléctrico.*
- Não aplique força excessiva sobre o cabo. Nunca o utilize para transportar, puxar ou desligar a ferramenta eléctrica. Mantenha o cabo afastado de fontes de calor, substâncias oleosas, extremidades aguçadas ou peças móveis.** *Os cabos danificados ou emaranhados aumentam o risco de choque eléctrico.*
- Ao utilizar uma ferramenta eléctrica no exterior, use uma extensão adequada para utilização ao ar livre.** *A utilização de um cabo adequado para uso ao ar livre reduz o risco de choque eléctrico.*

- Se não for possível evitar trabalhar com uma ferramenta eléctrica num local húmido, utilize uma fonte de alimentação protegida por um dispositivo de corrente residual (DCR).** *A utilização de um DCR reduz o risco de choque eléctrico.*

#### 3) Segurança Pessoal

- Mantenha-se alerta, preste atenção ao que está a fazer e faça uso de bom senso ao utilizar uma ferramenta eléctrica. Não utilize uma ferramenta eléctrica quando estiver cansado ou sob o efeito de drogas, álcool ou medicamentos.** *Um momento de distração durante a utilização de ferramentas eléctricas poderá resultar em ferimentos graves.*
- Use equipamento de protecção pessoal. Use sempre uma protecção ocular.** *O equipamento de protecção, como, por exemplo, um máscara contra o pó, sapatos de segurança antiderrapantes, um capacete de segurança ou uma protecção auditiva, usado nas condições apropriadas, reduz o risco de ferimentos.*
- Evite accionamentos acidentais. Certifique-se de que o interruptor da ferramenta está na posição de desligado antes de a ligar à tomada de electricidade e/ou inserir a bateria, ou antes de pegar ou transportar a ferramenta.** *Se mantiver o dedo sobre o interruptor ao transportar ferramentas eléctricas ou se as ligar à fonte de alimentação com o interruptor ligado, poderá originar acidentes.*
- Retire qualquer chave de ajuste ou chave de porcas antes de ligar a ferramenta eléctrica.** *Uma chave de porcas ou chave de ajuste deixada numa peça móvel da ferramenta poderá resultar em ferimentos.*
- Não se estique demasiado ao trabalhar com a ferramenta. Mantenha sempre os pés bem apoiados e um equilíbrio apropriado.** *Desta forma, será mais fácil controlar a ferramenta eléctrica em situações inesperadas.*
- Use vestuário apropriado. Não use roupa larga nem jóias. Mantenha o cabelo e a roupa (incluindo luvas) afastados das peças móveis.** *As roupas largas, as jóias ou o cabelo comprido podem ficar presos nestas peças.*
- Se forem fornecidos acessórios para a ligação de equipamentos de extracção e recolha de partículas, certifique-se de que estes são ligados e utilizados correctamente.** *A utilização de dispositivos de extracção de partículas pode reduzir os riscos relacionados com as mesmas.*
- Não permita que a familiaridade resultante da utilização frequente de ferramentas lhe permita ser complacente e ignorar os princípios de segurança da ferramenta.** *Uma acção descuidada pode causar ferimentos graves numa fracção de segundo.*

#### 4) Utilização e Manutenção de Ferramentas Eléctricas

- Não utilize a ferramenta eléctrica de forma forçada. Utilize a ferramenta eléctrica correcta para o seu trabalho.** *A ferramenta eléctrica adequada irá efectuar*

o trabalho de um modo mais eficiente e seguro se for utilizada de acordo com a capacidade para a qual foi concebida.

- b) **Não utilize a ferramenta eléctrica se o respectivo interruptor não a ligar e desligar.** Qualquer ferramenta eléctrica que não possa ser controlada através do interruptor de alimentação é perigosa e tem de ser reparada.
- c) **Retire a ficha da fonte de alimentação e/ou retire a bateria, caso seja possível, da ferramenta eléctrica antes de efectuar quaisquer ajustes, substituir acessórios ou guardar ferramentas eléctricas.** Estas medidas de segurança preventivas reduzem o risco de ligar a ferramenta eléctrica acidentalmente.
- d) **Guarde as ferramentas eléctricas que não estiverem a ser utilizadas fora do alcance de crianças e não permita que sejam utilizadas por pessoas não familiarizadas com as mesmas ou com estas instruções.** As ferramentas eléctricas são perigosas nas mãos de pessoas que não possuam as qualificações necessárias para as manusear.
- e) **Faça a devida manutenção das ferramentas eléctricas. Verifique se as peças móveis da ferramenta eléctrica estão alinhadas e não emperram, bem como se existem peças partidas ou danificadas ou quaisquer outras condições que possam afectar o funcionamento da mesma. Se a ferramenta eléctrica estiver danificada, esta não deve ser utilizada até que seja reparada.** Muitos acidentes têm como principal causa ferramentas eléctricas com uma manutenção insuficiente.
- f) **Mantenha as ferramentas de corte sempre afiadas e limpas.** As ferramentas de corte sujeitas a uma manutenção adequada, com arestas de corte afiadas, emperram com menos frequência e controlam-se com maior facilidade.
- g) **Utilize a ferramenta eléctrica, os acessórios, as brocas, etc., de acordo com estas instruções, tendo em conta as condições de trabalho e a tarefa a ser efectuada.** A utilização da ferramenta eléctrica para fins diferentes dos previstos poderá resultar em situações perigosas.
- h) **Mantenha as pegas e as superfícies de fixação secas, limpos e sem óleo ou massa lubrificante.** Pegas e superfícies de fixação molhadas não permitem o funcionamento e o controlo seguros em situações inesperadas.

## 5) Assistência

- a) **A sua ferramenta eléctrica só deve ser reparada por um técnico qualificado e só devem ser utilizadas peças sobresselentes originais.** Desta forma, é garantida a segurança da ferramenta eléctrica.

## Instruções de segurança para todas as serras

### Procedimentos de corte

- a) **⚠ PERIGO: Mantenha as mãos afastadas da área de corte e da lâmina. Mantenha a outra mão na pega auxiliar ou na carcaça do motor.** Se segurar a serra com ambas as mãos, não há o risco de se cortar com a lâmina.
- b) **Não toque por baixo da peça a trabalhar.** A protecção não pode protegê-lo da lâmina sob a peça.
- c) **Ajuste a profundidade de corte de acordo com a espessura da peça de trabalho.** Sob a peça de trabalho, deverá ser visível menos de um dente completo da lâmina.
- d) **Nunca segure a peça com as mãos ou coloque-a em cima das pernas quando estiver a cortar. Fixe a peça numa plataforma estável.** É importante fixar a peça de trabalho correctamente, de modo a minimizar a exposição do corpo, o bloqueio da lâmina ou a perda de controlo.
- e) **Segure a ferramenta eléctrica pelas superfícies de fixação quando executar uma operação em que a ferramenta de corte possa entrar em contacto com cablagem escondida ou o próprio cabo.** O contacto com fios sob tensão eléctrica pode fazer também com que as peças de metal expostas da ferramenta conduzam electricidade e electrocutem o operador.
- f) **Quando fizer cortes longitudinais, utilize sempre uma guia longitudinal ou uma guia de nivelamento.** Isto melhora a precisão do corte e reduz a possibilidade de bloqueio da lâmina.
- g) **Utilize sempre lâminas com tamanho e forma correctos (diamante, por oposição a redondo) dos orifícios do mandril.** As lâminas que não correspondam ao equipamento de montagem da serra ficam descentradas, resultando na perda de controlo.
- h) **Nunca utilize anilhas ou parafusos danificados ou incorrectos.** As anilhas e o parafuso da lâmina foram concebidos especialmente para a sua serra, para garantir um desempenho e segurança do trabalho de excelente qualidade.

## INSTRUÇÕES DE SEGURANÇA ADICIONAIS PARA TODAS AS SERRAS

### Causas e prevenção por parte do utilizador do efeito de recuo:

- O efeito de recuo é uma reacção súbita a uma lâmina de serra comprimida, presa ou desalinhada, fazendo com que uma serra descontrolada se levante e se solte da peça de trabalho na direcção do operador;
- Se a lâmina ficar comprimida ou presa na zona de corte, a lâmina bloqueia e a reacção do motor direcciona a unidade rapidamente na direcção do utilizador;
- Se a lâmina ficar dobrada ou desalinhada na área de corte, os dentes na extremidade posterior da lâmina possam ficar

presos na superfície superior da madeira, fazendo com que a lâmina se liberte da zona de corte e se direcione para o utilizador.

O efeito de recuo é o resultado de uma utilização abusiva da serra e/ou de condições ou procedimentos de utilização incorrectos e pode ser evitado tomando as precauções indicadas abaixo:

- Segure firmemente a serra com ambas as mãos e posicione os seus braços de forma a resistir às forças de um recuo. Posicione o corpo para um dos lados da lâmina, mas não alinhado com a lâmina.** O efeito de recuo pode fazer com que a serra salte para trás, mas o impacto do recuo pode ser controlado pelo utilizador, caso seja tomadas precauções adequadas.
- Quando a lâmina se encontrar bloqueada ou aquando de uma interrupção do corte, por qualquer motivo, liberte o gatilho e segure a serra imóvel no material até que a lâmina pare completamente. Nunca tente remover a lâmina da área de corte nem puxe a serra para trás enquanto a lâmina estiver em movimento, caso contrário pode ocorrer o efeito de recuo.** Investigue e tome acções correctivas para eliminar a causa do bloqueio da lâmina.
- Quando continuar a iniciar uma serra na peça de trabalho, centre a lâmina da serra na zona de corte e verifique se os dentes da serra não estão em contacto com o material.** Se uma lâmina da serra ficar bloqueada, a peça de trabalho pode saltar-se ou fazer ricochete quando a serra for reiniciada.
- Apoie painéis grandes para minimizar o risco de bloqueio da lâmina e de efeito de recuo. Os painéis de grandes dimensões tendem a vergar sobre o seu próprio peso.** Devem ser colocados apoios debaixo do painel em ambos os lados, perto da linha de corte e da extremidade do painel.
- Não utilize lâminas embotadas ou danificadas.** As lâminas não afiadas ou instaladas incorrectamente criam um corte estreito, provocando fricção excessiva, bloqueio da lâmina e recuo.
- As alavancas de profundidade e de bloqueio de ajuste do bisel devem estar apertadas e fixas antes de fazer o corte.** Se o ajuste da lâmina for alterado durante o corte, poderá provocar o respectivo bloqueio e efeito de recuo.
- Tenha especial cuidado ao efectuar um corte em profundidade em paredes ou noutras áreas em que não seja possível visualizar quaisquer itens ocultos dentro das mesmas.** A lâmina saliente pode cortar objectos que possam causar efeito de recuo.

### Instruções de segurança da função da protecção inferior

- Verifique a protecção inferior relativamente ao respectivo fecho adequado antes de cada utilização. Não utilize a serra se a protecção inferior não se movimentar livremente e fechar de imediato. Nunca fixe ou ate a protecção inferior na posição aberta.** Se

deixar cair a lâmina acidentalmente, a protecção inferior pode ficar dobrada. Levante a protecção inferior com a pega retráctil e certifique-se de que se desloca livremente e não toca na lâmina ou em qualquer outra parte, em todos os ângulos e profundidades de corte.

- Verifique o funcionamento da mola da protecção inferior. Se a protecção e a mola não funcionarem devidamente, devem ser reparados antes de utilizar a serra.** A protecção inferior pode funcionar com alguma lentidão devido a peças danificadas, depósitos pegajosos ou acumulação de resíduos.
- A protecção inferior pode ser retraída manualmente apenas no caso de cortes especiais como “cortes por incisão” ou “cortes compostos”.** Levante a protecção inferior, recolhendo a pega e assim que a lâmina entrar no material, a protecção inferior deve ser libertada. No que respeita a outras operações de serragem, a protecção inferior deve funcionar automaticamente.
- Certifique-se sempre de que a protecção inferior tapa a lâmina antes de colocar a serra na bancada ou no chão.** Uma lâmina sem protecção e deslizando pode fazer com que a serra recue, cortando qualquer objecto que apareça à frente. Verifique o tempo que a lâmina demora a parar de rodar depois de libertar o comando.

### Instruções de segurança adicionais para serras circulares

- **Use protecção auditiva.** A exposição ao ruído pode causar perda auditiva.
- **Utilize uma máscara anti-poeira.** A exposição a partículas de pó pode causar dificuldades de respiração e possíveis ferimentos.
- **Não utilize lâminas com um diâmetro superior ou inferior ao recomendado.** Para saber qual é a classificação da lâmina, consulte os **Dados técnicos**. Utilize apenas as lâminas especificadas neste manual e em conformidade com a norma EN847-1.
- **Utilize apenas as lâminas de serra que estejam assinaladas com uma velocidade igual ou superior à velocidade assinalada na ferramenta.**
- **Evite que as pontas da lâmina fiquem sobreaquecidas.**
- **Instale a saída de extracção de pó na serra antes de utilizar.**
- **Nunca utilize discos de corte abrasivos.**
- **Não utilize acessórios com alimentação a água.**
- **Utilize grampos ou outro sistema prático para fixar e apoiar a peça de trabalho numa plataforma estável.** Segurar a peça com a mão ou contra o corpo pode causar instabilidade e perda de controlo.

### Riscos residuais



**ATENÇÃO:** recomendamos a utilização de um dispositivo de corrente residual com um limite de corrente residual de

30 mA ou menos.

Apesar da aplicação dos regulamentos de segurança relevantes e da implementação de dispositivos de segurança, alguns riscos residuais não podem ser evitados. Estes riscos são os seguintes:

- Danos auditivos.
- Risco de ferimentos causados pela projecção de partículas.
- Risco de queimaduras porque os acessórios estão quentes durante a utilização.
- Risco de ferimentos devido a utilização prolongada.

## GUARDE ESTAS INSTRUÇÕES

### Segurança eléctrica

O motor eléctrico foi concebido apenas para uma tensão específica. Verifique sempre se a fonte de alimentação corresponde à tensão indicada na placa sinalética.



A ferramenta DEWALT tem um isolamento duplo de acordo com a norma EN62841; por conseguinte, não é necessário um cabo de terra.

Se o cabo de alimentação estiver danificado, deve ser substituído apenas pela DEWALT ou por uma empresa de assistência autorizada.

**NOTA:** Este dispositivo foi concebido para ligação a um sistema de fornecimento de energia com uma impedância máxima de sistema permissível  $Z_{max}$  de 0,214  $\Omega$  no ponto de ligação (caixa de serviço de alimentação) do fornecimento do utilizador. O utilizador deve garantir que este dispositivo é ligado apenas a um sistema de alimentação que preencha o requisito indicado acima. Se necessário, o utilizador pode solicitar à empresa pública de fornecimento de energia eléctrica a impedância do sistema no ponto de ligação.

### Substituição da ficha de alimentação (apenas no Reino Unido e na Irlanda)

Se for necessário instalar uma nova ficha de alimentação:

- Elimine a ficha antiga de maneira segura.
- Ligue o fio castanho ao terminal com tensão eléctrica na ficha.
- Ligue o cabo azul ao terminal neutro.



**ATENÇÃO:** não deve ser efectuada qualquer ligação ao terminal de terra.

Siga as instruções de instalação fornecidas com fichas de boa qualidade. Fusível recomendado: 13 A.

### Utilizar uma extensão

Se for necessário utilizar uma extensão, utilize uma extensão de 3 núcleos aprovada, adequada para a entrada de corrente desta ferramenta (consulte **Dados técnicos**). O tamanho mínimo do condutor é de 1,5 mm<sup>2</sup>. O comprimento máximo é de 30 m.

Ao utilizar uma bobina de cabo, desenrole sempre o cabo por completo.

### Conteúdo da embalagem

A embalagem contém:

- 1 Serra circular
- 1 Lâmina da serra circular

- 1 Chave hexagonal
  - 1 Guia paralela
  - 1 Tubo de extracção de serradura
  - 1 Manual de instruções
- Verifique se a ferramenta, as peças ou os acessórios ficaram danificados durante o transporte.
  - Demore o tempo necessário para ler na íntegra e compreender este manual antes de utilizar o equipamento.

### Símbolos na ferramenta

A ferramenta apresenta os seguintes símbolos:



Leia o manual de instruções antes de utilizar este equipamento.



Use uma protecção auditiva.



Use uma protecção ocular.

### Posição do código de data (Fig. A)

O código de data **13**, o qual também inclui o ano de fabrico, está impresso na superfície do equipamento.

Exemplo:

2022 XX XX

Ano de fabrico

### Descrição (Fig. A)



**ATENÇÃO:** nunca modifique a ferramenta eléctrica ou os respectivos componentes. Podem ocorrer danos ou ferimentos.

- 1 Gatilho
- 2 Pega principal
- 3 Bloqueio da lâmina
- 4 Pega auxiliar
- 5 Botão de ajuste do bisel
- 6 Mecanismo de ajuste do ângulo do bisel
- 7 Placa de base
- 8 Protecção inferior da lâmina
- 9 Parafuso de fixação da lâmina
- 10 Alavanca da protecção inferior
- 11 Protecção superior da lâmina
- 12 Botão de desbloqueio

### Utilização pretendida

Esta serra circular de uso industrial foi concebida para aplicações de corte de madeira profissionais.


**NÃO** utilize a ferramenta em ambientes húmidos ou na presença de gases ou líquidos inflamáveis.

Esta serra de uso industrial é uma ferramenta eléctrica profissional.

**NÃO** permita que crianças entrem em contacto com a ferramenta. É necessária supervisão se estas ferramentas forem manuseadas por utilizadores inexperientes.


- **Crianças e pessoas inválidas.** Este equipamento não foi concebido para ser utilizado por crianças e pessoas inválidas sem supervisão.
- Este produto não deve ser utilizado por pessoas (incluindo crianças) que sofram de capacidades físicas, sensoriais ou mentais reduzidas, falta de experiência ou conhecimentos, a menos que estejam acompanhados por uma pessoa que se responsabilize pela sua segurança. As crianças nunca devem ficar sozinhas com este produto.

## MONTAGEM E AJUSTES

 **ATENÇÃO:** *para reduzir o risco de ferimentos graves, desligue a ferramenta e, em seguida, desligue-a da fonte de alimentação antes de efectuar quaisquer ajustes ou de retirar/instalar dispositivos complementares ou acessórios. Um accionamento accidental da ferramenta pode causar ferimentos.*

## Substituir a lâmina


### Instalar a lâmina (Fig. A–C)

 **ATENÇÃO:** *desligue a ferramenta da fonte de alimentação antes de efectuar qualquer tarefa de assistência, ajuste, instalação ou remoção de acessórios.*

1. Coloque a anilha de fixação interna **14** no eixo da serra **15** correctamente.
2. Recolha a protecção inferior da lâmina (8) e coloque a lâmina no eixo da serra contra a anilha de fixação interna, certificando-se de que a lâmina roda na direcção correcta (a direcção da seta de rotação na lâmina da serra e os dentes devem apontar para a mesma direcção da seta de rotação na protecção inferior da lâmina). Não parta do pressuposto de que a etiqueta na lâmina estará sempre virada para si quando estiver instalada. Quando recolher a protecção inferior da lâmina para instalar a lâmina, verifique o estado e o funcionamento da protecção inferior da lâmina para certificar-se de que funciona correctamente. Assegure-se de que se desloca livremente e não toca na lâmina ou em qualquer outra parte, em todos os ângulos e profundidades de corte.
3. Insira a anilha de fixação exterior (16) no eixo da serra com a superfície achatada grande contra a lâmina com o lado biselado virado para fora.
4. Enrosque à mão o parafuso de fixação da lâmina **9** no eixo da serra (o parafuso tem rosca no lado esquerdo e deve ser rodado para a esquerda para apertá-lo).
5. Carregue no botão de bloqueio da lâmina **3** ao mesmo tempo que roda o eixo da serra com a chave sextavada **17** até o sistema de bloqueio da lâmina ficar encaixado e a lâmina parar de rodar.
6. Aperte o parafuso de fixação da lâmina com firmeza utilizando a chave inglesa da lâmina.


**NOTA:** Nunca engate o sistema de bloqueio da lâmina quando a serra estiver a funcionar, nem o engate para parar a ferramenta. Nunca ligue a serra quando o sistema de bloqueio da lâmina estiver engatado. Isso pode resultar em danos graves na serra.

## Substituir a lâmina (Fig. A–C)

 **ATENÇÃO:** *Desligue a ferramenta da fonte de alimentação antes de efectuar qualquer tarefa de assistência, ajuste, instalação ou remoção de acessórios.*

1. Para desapertar o parafuso de fixação da lâmina **9**, carregue no botão de bloqueio da lâmina **3** e rode o eixo da serra com a chave hexagonal **17** até o sistema de bloqueio da lâmina encaixar e a lâmina parar de rodar. Com o sistema de bloqueio da lâmina engatado, rode o parafuso de fixação da lâmina para a direita com a chave hexagonal (o parafuso tem rosca no lado esquerdo e deve ser rodado para a direita para desapertá-lo).
2. Retire apenas o parafuso de fixação da lâmina (9) e a anilha de fixação exterior (16). Retire a lâmina antiga.
3. Limpe o pó acumulado na protecção ou na anilha de fixação e verifique o estado e funcionamento da protecção inferior da lâmina, tal como indicado anteriormente. Não lubrifique esta área.
4. Escolha a lâmina adequada para a aplicação (consulte **Lâminas**). Utilize sempre lâminas com o tamanho (diâmetro) correcto num orifício central com o tamanho e as formas adequadas para montagem no eixo da serra. Assegure-se sempre de que a velocidade máxima recomendada (rpm) indicada na lâmina da serra atinge ou excede a velocidade (rpm) da serra.
5. Siga os passos 2 a 6 indicados na secção **Instalar a lâmina**, assegurando-se de que a lâmina roda na direcção adequada.

## Proteção da lâmina inferior

 **ATENÇÃO:** *a protecção da lâmina inferior é um recurso de segurança que reduz o risco de lesão pessoal grave. Nunca use a serra se a protecção da lâmina inferior estiver em falta, danificada, mal montada ou se não estiver funcionando correctamente. Não confie que a protecção da lâmina inferior vai proteger você em todas as situações. Sua segurança depende do respeito de todas as advertências e precauções, bem como uma operação apropriada da serra. Verifique a protecção da lâmina inferior pelo fechamento correto antes de usar, conforme indicado nas Outras Instruções de Segurança para Todas as Serras. Se a protecção da lâmina inferior estiver ausente ou não estiver funcionando correctamente, envie a serra para reparo antes de usar. Para garantir a segurança e confiabilidade do produto, os reparos, manutenção e ajustes devem ser feitos por um centro de serviços autorizado, ou outra organização de serviços técnicos qualificada, sempre usando peças de reposição idênticas.*

## Verificar a Protecção Inferior (Fig. A)

1. Desligue a ferramenta e desconecte a alimentação eléctrica.
2. Gire a protecção da lâmina inferior retraindo a alavanca **10** da posição totalmente fechada para a posição totalmente aberta.



- Libere a alavanca e observe a protecção **8** voltar para a posição totalmente fechada.

A ferramenta deverá ser reparada por um centro de serviço qualificado se:

- falhar ao voltar para a posição totalmente fechada,
- mover de forma intermitente ou lenta, ou
- entrar em contacto com a lâmina ou qualquer parte da ferramenta em todos os ângulos e profundidades de corte.

## Ajuste da profundidade de corte (Fig. F, G)

- Levante a alavanca de ajuste de profundidade **18** para libertá-la.
- Para obter a profundidade de corte correcta, alinhe a marca adequada na alça de ajuste de profundidade com a ranhura na protecção superior da lâmina.
- Aperte a alavanca de ajuste da profundidade.
- Para um corte mais eficiente com uma lâmina de serra com ponta de carboneto, regule o ajuste de profundidade de modo a que metade de um dente fica saliente abaixo da superfície da madeira que pretende cortar.
- A Fig. F, G mostra um método para verificar a profundidade de corte correcta. Coloque o pedaço de material que pretende cortar ao longo da parte lateral da lâmina, como indicado na Figura, e verifique que quantidade do dente fica saliente para além do material.

## Ajustar a alavanca de ajuste de profundidade (Fig. F, G)

Pode ser necessário ajustar a alavanca de ajuste de bisel **18**. Pode soltar-se com a utilização e bater na placa de base antes de apertar a alavanca.

### Apertar a alavanca

- Segure na alavanca de ajuste de profundidade **18** e desaperte a contraporca.
- Ajuste a alavanca de ajuste de profundidade, rodando-a para a direcção pretendida cerca de 1/8 de uma rotação.
- Volte a apertar a porca.

## Ajuste de Ângulo do Bisel (Fig. H)

A faixa completa de ajuste do bisel é de 0° a 45°. O quadrante é graduado em incrementos de 1°. Na parte frontal da serra está um mecanismo de ajuste de ângulo de chanfro que consiste de um quadrante calibrado e uma alavanca de ajuste de chanfro **5**.

### Para Definir a Serra para um Corte de Chanfro

- Afrouxe (no sentido anti-horário) a alavanca de ajuste de chanfro **5** e incline a sapata **7**, Fig. A) para o ângulo desejado alinhando o ponteiro com a marca de ângulo desejada.
- Reaperte firmemente a alavanca (no sentido horário).

## Indicador de entalhe (Fig. I)

A frente do calço de serra tem um indicador de entalhe **19** para corte de bisel e vertical. Este indicador permite orientar a serra ao longo das linhas de corte traçadas no material sendo cortado. O indicador de entalhe é alinhado com o lado esquerdo

(interno) da lâmina de serra, o que realiza o corte de entrada ou de “entalhe” movendo a lâmina caindo à direita do indicador. Oriente junto com a linha de corte traçada para que o entalhe caia no material em excesso ou resíduo.

## Montagem e ajuste da guia paralela (Fig. J)

A guia paralela **22** é utilizada para fazer um corte paralelo até à extremidade da peça de trabalho.

### Montagem

- Afrouxe o botão de ajuste da guia paralela **20** para permitir a passagem da guia paralela.
- Insira a guia paralela na placa de base **7**, tal como indicado.
- Aperte o botão de ajuste da guia paralela.

### Ajuste

- Afrouxe o botão de ajuste da guia e regule a guia paralela para a largura pretendida. O ajuste pode ser lido na régua da guia paralela.
- Aperte o botão de ajuste da guia.

## Montar o tubo de extracção de poeira (Fig. F, Q, R)

A DWE5615 serra circular é fornecida com um tubo de extracção de poeira.

### Instalar o tubo de extracção de poeira

- Liberte totalmente a alavanca de ajuste de profundidade (Fig. F, **18**).
- Coloque a placa de base **7** na posição mais baixa.
- Alinhe as duas metades do tubo de extracção de poeira **21** sobre a protecção superior da lâmina **11**, tal como indicado.
- Insira os parafusos e aperte-os com firmeza.

## Antes da Operação

- Certifique-se de que as proteções foram montadas corretamente. A protecção da lâmina de serra deve estar na posição fechada.
- Certifique-se de que a lâmina da serra gire na direcção da seta na lâmina.
- Não use lâminas da serra excessivamente desgastadas.

## FUNCIONAMENTO

### Instruções de utilização



**ATENÇÃO:** cumpra sempre as instruções de segurança e os regulamentos aplicáveis.



**ATENÇÃO:** para reduzir o risco de ferimentos graves, desligue a ferramenta e, em seguida, desligue-a da fonte de alimentação antes de efectuar quaisquer ajustes ou de retirar/instalar dispositivos complementares ou acessórios. Um accionamento accidental da ferramenta pode causar ferimentos.



## Posição adequada das mãos (Fig. K)



**ATENÇÃO:** para reduzir o risco de lesões corporais graves, **SEMPRE** use a posição das mãos apropriada, como mostrado na figura.



**ATENÇÃO:** para reduzir o risco de lesões corporais graves, **SEMPRE** segure de modo firme para antecipar reações repentinas.

A posição correta das mãos é uma mão na alça principal 2 e uma mão na empunhadura auxiliar 4.

## Ligar e desligar (Fig. A)

Por motivos de segurança, o gatilho 1 da ferramenta está equipado com um botão de desbloqueio 12.

Carregue no botão de desbloqueio para desbloquear a ferramenta.

Para ligar a ferramenta, carregue no gatilho. Depois de carregar no gatilho, o interruptor de desbloqueio é ativado automaticamente para evitar um arranque não pretendido da máquina.

**AVISO:** Não ligue nem desligue a ferramenta se a lâmina da serra tocar na peça de trabalho ou noutros materiais.

## Suporte da Peça de Trabalho (Fig. L–O)



**ATENÇÃO:** é importante apoiar o trabalho apropriadamente e segurar a serra com firmeza para evitar perder o controle, o que pode causar ferimentos corporais. A Fig. K ilustra o suporte de mão típico da serra. Segure firmemente com ambas as mãos na serra e posicione seus corpo e braço para resistir forças de ricochete. **SEMPRE DESLIGUE A FERRAMENTA E RETIRE A BATERIA ANTES DE FAZER QUALQUER AJUSTE!**

A Fig. K exibe a posição de corte apropriada. Observe que as mãos são mantidas longe da área de corte. **Para evitar ricochete**, COLOQUE suportes de tabuão ou painel PRÓXIMO do corte (Fig. J). **NÃO** coloque os suportes do tabuão ou painel longe do corte (Fig. J).

Coloque a peça de trabalho com o lado “bom” - o lado em que a aparência é mais importante - para baixo. A serra corta para cima, por isso as lascas ficam na face de trabalho que está virada para cima quando você está cortando.

## Corte (Fig. L–N)

Coloque uma parte mais ampla da sapata da serra na parte da peça de trabalho que está apoiada solidamente, não na seção que cairá quando o corte for realizado. Como exemplo, a Figure K mostra a forma CERTA de cortar a extremidade de uma placa. Sempre trabalhe com a peça fixada. Não tente segurar peças pequenas com a mão! (Fig. L) Não se esqueça de suportar material que esteja em balanço ou suspenso. Tenha cuidado quando estiver cortando material por baixo.

Se certifique que a serra atingiu sua velocidade máxima antes de a lâmina tocar no material a cortar. Iniciar a serra com a lâmina encostada ao material a cortar, ou empurrada contra o bordo do corte pode resultar em ricochete. Empurre a serra para a frente a uma velocidade que permita a serra cortar sem esforço.

A rigidez e dureza do material pode variar na mesma peça, e seções com nós ou úmidas podem ser um grande esforço para a serra. Quando isso ocorre, empurre a serra mais lentamente, mas com força suficiente para manter funcionando sem reduzir muito a velocidade. Forçar a serra pode causar cortes irregulares, falta de exatidão, ricochete e sobre-aquecimento do motor.

Se o corte começar a sair da linha, não tente forçar a voltar ao lugar. Libere o interruptor e deixe a ferramenta parar completamente. Você pode retirar a serra, mirar novamente e iniciar um novo corte levemente dentro do errado. Retire a serra se necessitar de mudar o corte. Forçar uma correção no interior do corte pode atolar a serra e resultar em ricochete.

SE A SERRA SE ATOLAR, LIBERE O GATILHO E RECUE A SERRA ATÉ SE LIBERAR. SE CERTIFIQUE QUE A LÂMINA ESTÁ DIREITA NO CORTE E AFASTADA DO BORDO DE CORTE ANTES DE REINICIAR.

Quando estiver terminando um corte, libere o gatilho e deixe a lâmina parar antes de levantar a serra do trabalho. Quando estiver levantando a serra, a proteção da lâmina inferior tensionada por mola se fecha automaticamente abaixo da lâmina. Lembre-se de que a lâmina ficará exposta até isso ocorrer. Nunca coloque as mãos embaixo da peça de trabalho, independentemente do motivo. Quando você precisar retrain a proteção da lâmina inferior manualmente (o quanto necessário para iniciar os cortes do bolso), sempre use a alavanca de retração.



**ATENÇÃO:** quando cortar fitas finas, tenha cuidado para garantir que pequenos cortes de peça não fiquem presos dentro da proteção da lâmina inferior.

## Ripagem (Fig. N)

Ripagem é o processo de corte de placas maiores em faixas menores – cortar no sentido do comprimento. A orientação manual é mais difícil para este tipo de serragem e o uso de um portão paralelo DeWALT é recomendado.

## Recortes (Fig. P)



**ATENÇÃO:** nunca amarre a proteção inferior da lâmina em uma posição elevada. Nunca mova a serra para trás ao cortar bolsos. Isso pode fazer com que a serra se levante da superfície de trabalho, o que pode causar ferimentos.

Um corte de bolso é aquele feito em um piso, parede ou outra superfície plana.

1. Ajuste a sapata da serra para que a lâmina corte na profundidade desejada.
2. Incline a serra para frente e apoie a frente da sapata no material a ser cortado.
3. Usando a alavanca de retração da proteção da lâmina inferior, retraia a proteção da lâmina inferior para uma posição virada para cima. Abaixar a parte traseira da sapata até que os dentes da lâmina quase toquem a linha de corte.
4. Solte a proteção inferior da lâmina (seu contato com a obra a manterá em posição de abrir livremente quando você iniciar o corte). Retire a mão da alavanca retrátil da proteção da lâmina inferior e segure firmemente a alça auxiliar 4, como mostrado na Fig. P. Posicione o corpo e o braço para resistir ao contragolpe, caso ele ocorra.


5. Certifique-se de que a lâmina não esteja em contato com a superfície de corte antes de começar a serrar.
6. Ligue o motor e abaixe gradualmente a serra até que sua sapata assente no material a ser cortado. Avance a serra ao longo da linha de corte até que o corte seja concluído.
7. Solte o gatilho e permita que a lâmina pare completamente antes de retirá-la do material.
8. Ao iniciar cada novo corte, repita as etapas acima.

## Extração de Poeira (Fig. 5)

 **ATENÇÃO:** Risco de inalação de pó. Para reduzir o risco de lesão pessoal, **SEMPRE** use uma máscara de pó aprovada.


Um bico de extração de pó **21** é fornecido com sua ferramenta.

O bico de extração de pó permite conectar a ferramenta a um extrator de pó externo, usando o sistema AirLock™ (DWW9000-XJ) ou um acessório de extrator de poeira padrão de 35 mm.

 **ATENÇÃO:** **SEMPRE** use um extrator de vácuo indicado em conformidade com as diretrizes aplicáveis sobre a emissão de poeira quando serrar madeira. As mangueiras de vácuo dos limpadores a vácuo mais comuns se encaixarão diretamente na saída de extração de pó.

## MANUTENÇÃO

A sua ferramenta eléctrica da foi concebida para funcionar durante um longo período de tempo com uma manutenção mínima. Uma utilização continuamente satisfatória depende de uma manutenção apropriada da ferramenta e de uma limpeza regular.

 **ATENÇÃO:** para reduzir o risco de ferimentos graves, **desligue a ferramenta e, em seguida, desligue-a da fonte de alimentação antes de efectuar quaisquer ajustes ou de retirar/instalar dispositivos complementares ou acessórios.** Um accionamento acidental da ferramenta pode causar ferimentos.





## Lubrificação

A sua ferramenta eléctrica não necessita de lubrificação adicional.



## Limpeza

 **ATENÇÃO:** retire a sujidade e o pó da caixa da unidade com ar comprimido seco sempre que houver acumulação de sujidade nas aberturas de ventilação e à volta das mesmas. Quando efectuar este procedimento, use protecção ocular e uma máscara contra o pó aprovadas.

 **ATENÇÃO:** nunca utilize solventes ou outros produtos químicos abrasivos para limpar as peças não metálicas da ferramenta. Estes produtos químicos podem enfraquecer os materiais utilizados nestas peças. Utilize um pano humedecido apenas com água e sabão suave. Nunca

*deixe entrar qualquer líquido dentro da ferramenta. Da mesma forma, nunca mergulhe qualquer peça da ferramenta num líquido.*

## Protecção inferior


A protecção inferior deve sempre rodar e fechar-se sem problemas de uma posição totalmente aberta para uma totalmente fechada. Verifique sempre o funcionamento correcto antes de efectuar qualquer corte, abrindo a protecção por completo e deixando-a fechar. Se a protecção se fechar lentamente ou não fechar por completo, é necessário limpá-la ou enviá-la para reparação. Só deve utilizar a serra se funcionar correctamente. Para limpar a protecção, utilize ar seco ou uma escova macia para remover todo o pó ou resíduos acumulados da trajectória da protecção e em torno da mola da protecção. Se isto não resolver o problema, é necessário enviá-lo para reparação num centro de assistência autorizado.

## Lâminas

Uma lâmina embotada causa um corte ineficaz, sobrecarga do motor da serra, projecção excessiva de lascas e aumenta a probabilidade de ocorrência do efeito de recuo. Substitua as lâminas quando já não for fácil empurrar a lâmina através do corte, se o motor estiver em esforço ou houver um aumento excessivo de calor na lâmina. É recomendável ter lâminas afiadas disponíveis para que possa utilizá-las de imediato. As lâminas embotadas podem ser afiadas na maioria das áreas.


A goma endurecida na lâmina pode ser removida com querosene, terebentina ou um produto de limpeza para fornos. As lâminas revestidas com material anti-aderente podem ser utilizadas em aplicações onde haja acumulação excessiva, tais como madeira verde ou sujeita a tratamento por pressão.

## Acessórios opcionais

 **ATENÇÃO:** Uma vez que apenas foram testados com este produto os acessórios disponibilizados pela DEWALT, a utilização de outros acessórios com esta ferramenta poderá ser perigosa. Para reduzir o risco de ferimentos, utilize apenas os acessórios da DEWALT recomendados com este produto.

Consulte o seu revendedor para obter mais informações sobre os acessórios adequados.

## Proteger o ambiente

 Faça uma recolha de lixo selectiva. Os produtos assinalados com este símbolo não devem ser eliminados em conjunto com resíduos domésticos normais.

Os produtos contêm materiais que podem ser recuperados ou reciclados, reduzindo assim a necessidade de matérias-primas. Recicle os produtos eléctricos de acordo com as disposições locais. Estão disponíveis mais informações em [www.2helpU.com](http://www.2helpU.com).

# PYÖRÖSAHA

## DWE5615

### Onnittelut!

Olet valinnut DEWALT-työkalun. Monien vuosien kokemus, huolellinen tuotekehitys ja innovaatiot tekevät DEWALT työkaluista luotettavia kumppaneita ammattilaisille.

### Tekniset tiedoissa

		DWE5615
Jännite	V <sub>AC</sub>	230
Tyyppi		1
Ottoteho	W	1500
Kuormittamaton nopeus	min <sup>-1</sup>	5500
Terän läpimitta	mm	190
Leikkauksen maksimisyyvyys		
90°	mm	68
45°	mm	48
Terän reikä	mm	30
Viistekulman säätö		45°
Paino	kg	4,0
Ääni- ja/tai värinäarvot (triakiaalinen vektorisumma) standardin EN62841-2-5 mukaisesti:		
L <sub>PA</sub> (äänenpainetaso)	dB(A)	93
L <sub>WA</sub> (äänitehotaso)	dB(A)	101
K (määritetyt äänitason epävarmuus)	dB(A)	3
Leikattaessa puuta		
Tärinäpäästöarvo a <sub>h,w</sub> =	m/s <sup>2</sup>	4,8
Epävarmuus K =	m/s <sup>2</sup>	1,8

Tässä käyttöohjeessa ilmoitetut värinä- ja/tai äänitasoarvot on mitattu EN62841 -standardien mukaisesti. Niitä voidaan käyttää verrattaessa työkaluja keskenään. Sitä voidaan käyttää arvioitaessa altistumista.



**VAROITUS:** Ilmoitettu värinä ja/tai äänitaso esiintyy käytettäessä työkalua sen varsinaiseen käyttötarkoitukseen. Jos työkalua käytetään erilaiseen tarkoitukseen, jos siihen on kiinnitetty erilaisia lisävarusteita tai jos sitä on hoidettu huonosti, värinä ja/tai äänitaso voi kasvaa. Tämä voi vaikuttaa merkittävästi altistumiseen työkalua käytettäessä.

Tärinälle ja/tai äänelle altistumisen tason arvioinnissa tulee myös ottaa huomioon ne ajat, jolloin työkalusta katkaistaan virta tai se toimii tyhjäkännillä.

Tämä voi vähentää merkittävästi altistumistasoa työkalua käytettäessä.

Määritä lisätoimenpiteet käyttäjän suojaamiseksi värinän ja/tai äänitason vaikutuksilta (esim. työkalun ja lisävarusteiden ylläpito, käsien lämpimän pito (koskee tärinää), työmenetelmien määrittäminen.

### EU-yhdenmukaisuusilmoitus

#### Konedirektiivi



#### Pyörösaha DWE5615

DEWALT vakuuttaa, että nämä tuotteet täyttävät seuraavat määräykset:

2006/42/EU, EN62841-1:2015+AC:2015+A11:2022, EN62841-2-5:2014.

Nämä tuotteet täyttävät direktiivin 2014/30/EY ja 2011/65/EY vaatimukset. Saat lisätietoja ottamalla yhteyden DEWALTiin. Osioitteen näkyvät käyttöohjeen takasivulla.

Allekirjoittaja vastaa **Teknisistä tiedoista** ja antaa tämän vakuutuksen DEWALTin puolesta.

Markus Rompel

Tekniikan varajohtaja, PTE Europe  
DEWALT, Richard-Klinger-Strasse 11,  
65510, Idstein, Germany  
05.09.2022



**VAROITUS:** Loukkaantumisen riskin vähentämiseksi lue tämä käyttöohje.

### Määritelmät: Turvallisuusohjeet

Alla näkyvät selitykset liittyvät turvallisuuteen. Lue käyttöohje ja kiinnitä huomiota näihin symboleihin.



**VAARA:** Ilmaisee, että on olemassa **hengen- tai vakavan henkilövahingon vaara**.



**VAROITUS:** Ilmoittaa, että on olemassa **hengen- tai vakavan vaaran mahdollisuus**.



**HUOMIO:** Tarkoittaa mahdollista vaaratilannetta. Ellei tilannetta korjata, saattaa aiheutua **lieviä tai keskinkertainen loukkaantuminen**.

**HUOMAUTUS:** Viittaa menettelyyn, joka ei **välttämättä aiheuta henkilövahinkoa mutta voi aiheuttaa omaisuusvahingon**.



Sähköiskun vaara.



Tulipalon vaara.

### SÄHKÖTYÖKALUN YLEISET TURVALLISUUSVAROITUKSET



**VAROITUS:** Lue kaikki tämän sähkötyökalun mukana toimitetut varoitukset, käyttöohjeet ja tekniset tiedot. Jos kaikkia ohjeita ei noudateta,

on olemassa sähköiskun, tulipalon ja/tai vakavan henkilövahingon vaara.

## SÄILYÄ KAIKKI VAROITUKSET JA OHJEET MYÖHEMPÄÄ KÄYTTÖÄ VARTEN

Näissä varoituksissa käytettävä sähkötyökalu-ilmaus viittaa verkkovirtaan yhdistettävään tai arkikäyttöiseen työkaluun.

### 1) Työskentelyalueen turvallisuus

- Pidä työskentelyalue siistinä ja kirkaasti valaistuna.** Onnettomuuksia sattuu herkemmin epäsiistissä tai huonosti valaistussa ympäristössä.
- Älä käytä sähkötyökaluja, jos on olemassa räjähdyksivaara esimerkiksi syttyvien nesteiden, kaasujen tai pölyn vuoksi.** Sähkötyökalujen aiheuttamat kipinät voivat sytyttää pölyn tai kaasut.
- Pidä lapset ja sivulliset kaukana käyttäessäsi sähkötyökalua.** Keskittymiskyvyn herpaantuminen voi aiheuttaa hallinnan menettämisen.

### 2) Sähköturvallisuus

- Pistokkeen ja pistorasian on vastattava toisiaan. Älä koskaan tee pistokkeeseen mitään muutoksia. Älä yhdistä maadoitettua sähkötyökalua jatkojohtoon.** Sähköiskun vaara vähenee, jos pistokkeisiin ei tehdä muutoksia ja ne yhdistetään vain niille tarkoitettuihin pistorasioihin.
- Älä kosketa maadoituksessa käytettäviin pintoihin, kuten putkiin, lämpöpattereihin ja jäähdytyslaitteisiin.** Voit saada sähköiskun, jos kehosi on maadoitettu.
- Älä altista sähkötyökaluja sateelle tai kosteudelle.** Sähkötyökaluun menevä vesi lisää sähköiskun vaaraa.
- Älä vaurioita sähköjohtoa. Älä kanna työkaluja sähköjohdosta tai vedä pistoketta pistorasiasta sähköjohdon avulla. Pidä sähköjohto kaukana kuumuudesta, öljystä, terävistä reunoista tai liikkuvista osista.** Vaurioituneet tai sotkeutuneet johdot lisäävät sähköiskun vaaraa.
- Jos käytät sähkötyökalua ulkona, käytä vain ulkokäyttöön tarkoitettua jatkojohtoa.** Ulkokäyttöön tarkoitettua jatkojohtoa käyttäminen vähentää sähköiskun vaaraa.
- Jos sähkötyökalua on käytettävä kosteassa paikassa, käytä vikavirtasuojaa.** Tämä vähentää sähköiskun vaaraa.

### 3) Henkilösuojaus

- Käyttäessäsi sähkötyökalua pysy valppaana, keskity työhön ja käytä tervettä järkeä. Älä käytä tätä työkalua ollessasi väsynyt tai alkoholin, huumeiden tai lääkkeiden vaikutuksen alaisena.** Keskittymisen herpaantuminen hetkeksikin sähkötyökalua käytettäessä voi aiheuttaa vakavan henkilövahingon.
- Käytä henkilösuojausvarusteita. Käytä aina suojalaseja.** Hengityssuojaimen, liukumattomien turvajalkineiden, kypärän ja kuulosuojaimen käyttäminen vähentää henkilövahinkojen vaaraa.

- Estä tahaton käynnistäminen. Varmista, että virtakytkin on OFF-asennossa, ennen kuin kytket sähkötyökalun pistorasiaan, yhdistät siihen akun, nostat työkalun käteesi tai kannat sitä.** Sähkötyökalun kantaminen sormi virtakytkimellä lisää onnettomuusvaaraa.
- Poista kaikki säätöavaimet tai vääntimet ennen sähkötyökalun käynnistämistä.** Sähkötyökalun pyörvään osaan jäänyt säätöavain tai väännin voi aiheuttaa henkilövahingon.
- Älä kurkottele. Seiso aina vakaasti tasapainossa.** Näin voit hallita sähkötyökalua paremmin odottamattomissa tilanteissa.
- Pukeudu oikein. Älä käytä löysiä vaatteita tai koruja. Pidä hiukset, vaatteet ja kädet loitolla liikkuvista osista.** Löysät vaatteet, korut tai pitkät hiukset voivat tarttua liikkuviin osiin.
- Jos käytettävissä on laitteita pölyn ottamiseksi talteen, käytä niitä.** Pölyn ottaminen talteen voi vähentää pölyn aiheuttamia vaaroja.
- Vaikka käyttäisit usein erilaisia työkaluja, vältä liiallista itsevarmuutta ja huomioi aina työkalun turvallisuusohjeet.** Epähuoimissa suoritettujen toimenpiteiden voi johtaa vakaviin henkilövahinkoihin sekunnin murto-osassa.

### 4) Sähkötyökaluista Huolehtiminen

- Älä kohdista sähkötyökaluun liikaa voimaa. Valitse käyttötarkoituksen kannalta oikea sähkötyökalu.** Sähkötyökalu toimii paremmin ja turvallisemmin, kun sitä käytetään sille suunniteltuun käyttötarkoitukseen.
- Älä käytä työkalua, jos virtakytkin ei toimi.** Jos sähkötyökalua ei voi hallita kytkimen avulla, se on vaarallinen ja se on korjattava.
- Irrota sähkötyökalun pistoke pistorasiasta ja/ tai irrota sen akku (jos irrotettavissa) ennen säätämistä, varusteiden vaihtamista tai sähkötyökalun asettamista säilytykseen.** Näin voit vähentää vahingossa käynnistymisen aiheuttaman henkilövahingon vaaraa.
- Varasto sähkötyökaluja lasten ulottumattomissa. Älä anna sähkötyökaluihin totuttomien tai näihin ohjeisiin perehymättömien henkilöiden käyttää sähkötyökaluja.** Sähkötyökalut ovat vaarallisia kouluttamattomien käyttäjien käsissä.
- Pidä sähkötyökalut kunnossa. Tarkista liikkuvat osat, niiden kiinnitys, osien eheys ja muut toimintaan vaikuttavat tekijät. Jos havaitset vaurioita, korjauta sähkötyökalu ennen niiden käyttämistä.** Huonosti kunnossapidetyt sähkötyökalut aiheuttavat onnettomuuksia.
- Pidä leikkaavat pinnat terävinä ja puhtaina.** Kunnossa pidettyjen leikkaavia teräviä reunoja sisältävien työkalu todennäköisyys jumiuutta vähenee, ja niitä on helpompi hallita.

- g) **Käytä sähkötyökäluä ja sen tarvikkeita, kuten poranteriä, näiden ohjeiden mukaisesti. Ota työskentelyolosuhteet ja tehtävä työ huomioon.** Jos sähkötyökäluä käytetään näiden ohjeiden vastaisesti, voi syntyä vaaratilanne.
- h) **Pidä kahvat ja tartuntapinnat kuivina, puhtaina sekä öljyttöminä ja rasvattomina.** Liukkaat kahvat ja pinnat heikentävät työkalun hallinnan ja ohjauksen turvallisuutta odottamattomissa tilanteissa.

## 5) Huolto

- a) **Korjauta työkalu valtuutetulla asentajalla. Varaosina on käytettävä vain alkuperäisiä vastaavia osia.** Tämä varmistaa sähkötyökäluun turvallisuuden.

## Turvallisuusohjeet kaikille sahoille

### Leikkausmenettelyt

- a) **⚠ VAARA: Pidä kädet poissa leikkausalueelta ja terästä. Tartu toisella kädellä apukahvasta tai moottorikotelosta.** Jos tartut sahaan molemmin käsin, ne eivät pääse koskettamaan terää.
- b) **Älä kurota työkappaleen alle.** Suojus ei suojaa terältä työkappaleen alapuolella.
- c) **Sääää leikkaussyvyys työkappaleen paksuuden mukaan.** Työkappaleen alapuolella tulee näkyä alle puolet terän hampaasta.
- d) **Älä koskaan pidä työkappaletta käsissä tai jalkojen päällä leikkaamisen aikana. Kiinnitä työkappale tukevalle alustalle.** On tärkeää tukea työkappale oikein, jotta voitaisiin minimoida kehon vaarantumisen, terän juuttuminen kiinni tai hallinnan menettäminen.
- e) **Jos laitteen terä voi osua piilotettuihin sähköjohtoihin tai sen omaan sähköjohtoon, tartu työkalun eristettyihin tarttumapintoihin.** Kiinnittimien osuminen jännitteeseen johtoon tekee sen paljaista metalliosista jännitteisiä, joten käyttäjä voi saada sähköiskun.
- f) **Halkaisutyössä tulee aina käyttää halkaisuohjainta tai ohjauksiskoa.** Se antaa tarkemman leikkauksen ja vähentää terän kiinnijuuttumisvaaraa.
- g) **Käytä aina oikean kokoisia teriä, joissa on oikean muotoinen keskus (vinoneliö tai pyöreä).** Jos terä ei vastaa sahan asennuskiinnikkeitä, terä pyörii epäkeskeisesti aiheuttaen hallinnan menetyksen.
- h) **Älä koskaan käytä vahingoittunutta tai vääränlaista terän aluslevyä tai pulttia.** Terän aluslevyt ja pultit on suunniteltu tälle sahalle parasta suorituskykyä ja turvallista käyttöä silmällä pitäen.

- Kun sahanterä juuttuu tiukasti kiinni uurokseen, terä pysähtyy ja moottorin reaktio heittää sahan nopeasti takaisin käyttäjää kohti;
- Jos terä vääntyy tai kohdistuu väärin, terän takaosan hampaat voivat kaivautua puun yläpintaan ja aiheuttaa terän nousemisen ylös uuroksesta ja sahan hypäämisen takaisin käyttäjää kohti.

Takaisku aiheutuu työkalun vääränlaisesta käytöstä ja/tai vääristä työmenetelmistä tai työolosuhteista, jotka voidaan välttää seuraavilla varotoimenpiteillä:

- a) **Ota tukeva ote sahasta molemmin käsin ja pidä käsivartesi sellaisessa asennossa, että voit torjua takapotkuvoimat. Pidä vartalo jommallakummalla puolella terää, ei linjassa terän kanssa.** Takaisku voi saada sahan hypäämään takaisin, mutta käyttäjä voi hallita takaiskun voimaa ottamalla huomioon oikeat varotoimet.
- b) **Jos terä on jumitumassa tai jos sahaaminen keskeytetään mistä tahansa syystä, päästä irti liipaisimesta äläkä liikuta sahaa työkappaleessa, kunnes terä on kokonaan pysähtynyt. Älä koskaan yritä irrottaa sahaa työstettävästä materiaalista tai vetää sitä taaksepäin terän liikkeessä, koska tällöin voi syntyä takaisku.** Tutki terän juuttumisen syy ja suorita korjaustoimenpiteet.
- c) **Kun käynnistät sahan uudelleen työkappaleessa, keskitä terä uurtoon ja varmista, etteivät hampaat ole kiinni materiaalissa.** Jos terä juuttuu kiinni, se saattaa lähteä nousemaan ylös tai iskeä taakse työkappaleesta, kun saha käynnistetään.
- d) **Kannattele suuria paneeleita terän jumitumisen ja takapotkun riskin minimoimiseksi. Suuret paneelit pyrkivät taipumaan omasta painostaan.** Aseta tuki levyn alle molemmin puolin lähelle leikkauslinjaa ja lähelle levyn reunaa.
- e) **Älä käytä tylsiä tai vioittuneita teriä.** Teroittamattoman tai väärin asetetun terän sahaama leikkkausura jää kapeaksi, ja siitä syntyvä ylimääräinen kitka saattaa aiheuttaa terän juuttumisen tai takaiskun.
- f) **Teräsyvyyden ja -viistouden säädön lukitusvipujen tulee olla tiukasti kiinni ennen leikkaamiseen ryhtymistä.** Jos terän säädöt liikkuvat sahausken aikana, voi tapahtua jumitumisia tai takaiskuja.
- g) **Noudata erityistä varovaisuutta tehdessäsi upotusleikkausta seiniin ja muihin sokeisiin kohteisiin.** Esiin tunkeutuva terä voi kohdata vastuksen, joka aiheuttaa takaiskun.

### Alasuojuksen turvaohjeet

- a) **Tarkista alasuojuksen oikea sulkeutuminen ennen jokaista käyttöä. Älä käytä sahaa, jos alasuoju ei liiku vapaasti ja sulkeudu terän ympärille välittömästi.** Älä purista tai sido alasuojusta avoimeen asentoon. Jos saha putoaa vahingossa, alasuoju voi taipua. Nosta alasuoju taakse vedettävällä kahvalla ja varmista, että suojus liikkuu vapaasti koskettamatta

## LISÄTURVALLISUUSOHJEET KAIKILLE SAHOILLE

### Takaiskun syyt ja ehkäiseminen:

- Takaisku on äkinäinen reaktio, kun sahanterä tarttuu kiinni tai on kohdistettu väärin, jolloin saha nousee hallitsemattomasti ylös työkappaleesta käyttäjää kohti;

terää tai mitään muuta osaa missään kulmassa tai leikkausvyödyssä.

- b) **Tarkista alasuojuksen jousen toiminta. Jos suojus ja sen jousi eivät toimi oikein, ne täytyy huoltaa ennen seuraavaa käyttöä.** Alasuojus voi toimia veltosti, koska sen osat ovat vaurioituneet, siinä on tahmeita jäämiä tai siihen on kertynyt likaa.
- c) **Alasuojasta tulee vetää käsin vain, jos ollaan tekemässä erityisiä leikkauksia, kuten upotus- tai yhdistelmäleikkauksia. Nosta alasuojusta taakse vedettävällä kahvalla ja heti kun terä uppoaa materiaaliin, alasuojus täytyy vapauttaa.** Kaikessa muussa sahauskessa alasuojuksen tulisi toimia automaattisesti.
- d) **Tarkista aina, että alasuojus peittää terän, ennen kuin asetat sahan työpöydälle tai lattialle.** Suojaamaton, vapaalla pyörivä terä aiheuttaa sahan kulkemisen taaksepäin, jolloin se leikkaa kaikkea eteen tulevaa. Ota huomioon aika, joka kuluu terän pysähtymiseen liipaisimen vapauttamisen jälkeen.

## Pyörösahojen lisäturväsääntöjä

- **Käytä kuulonsuojaimia.** Melulle altistuminen voi aiheuttaa kuulon menetyksen.
- **Käytä pölysuojainta.** Pölyhiukkasille altistuminen voi aiheuttaa hengitysvaikeuksia ja mahdollisen vamman.
- **Älä käytä teriä, joiden halkaisija on suosituksia suurempi tai pienempi.** Katso terän sopivat tyyppiarvat teknisistä tiedoista. Käytä vain ohjekirjassa ilmoitettuja teriä EN 847-1-standardin mukaisesti.
- **Käytä ainoastaan sahanteriä, joiden nopeusmerkintä on vähintään yhtä suuri kuin työkaluun merkitty nopeusarvo.**
- **Vältä terän kärkien ylikuumentamista.**
- **Asenna pölynpoistoportti sahaan ennen käyttöä.**
- **Älä käytä katkaisulaikkoja.**
- **Älä käytä vettä syöttäviä liitososia.**
- **Käytä puristimia tai muuta käytännöllistä tapaa kiinnittää ja tukea työstökappale tukevalle alustalle.** Työn pitäminen käsin tai vartaloa vasten on epävakaata ja saattaa johtaa kontrollin menetykseen.

## Vaarat



**VAROITUS:** Suosittelemme käyttämään jännönsivirtalaitetta, jonka nimellisjännönsvirta on korkeintaan 30 mA.

Turvamääräysten noudattamisesta ja turvalaitteiden käyttämisestä huolimatta tiettyjä vaaroja ei voida välttää. Näitä ovat seuraavat:

- Kuulon heikkeneminen.
- Lentävien kappaleiden aiheuttamat henkilövahingot.
- Käytön aikana kuumenevien varusteiden aiheuttamat palovammat.
- Pitkäaikaisen käyttämisen aiheuttamat henkilövahingot.

## SÄILYTÄ NÄMÄ OHJEET

## Sähköturvallisuus

Sähkömoottori toimii vain yhdellä jännitteellä. Tarkista aina, että verkkovirran jännite vastaa tyyppikilpeen merkittyä jännitettä.



Hankkimasi DEWALT -työkalu on kaksoiseristetty standardin EN62841 mukaisesti; se ei täten vaadi maajohtoa.

Jos virtajohto on vaurioitunut, se tulee viedä ainoastaan DEWALTille tai valtuutettuun huoltopalveluun vaihdettavaksi.

**HUOMAA:** Laitte on tarkoitettu muodostamaan yhteys tehonsyöttöjärjestelmään suurimmalla sallitulla järjestelmän impedanssilla Zmax 0,214 Ω käyttäjän tehonsyötön liittymäkohdassa. Käyttäjän täytyy varmistaa, että laite on liitetty vain yllä olevat vaatimukset täyttävään järjestelmään. Käyttäjä voi tarvittaessa kysyä sähköyhtiöltä järjestelmän impedanssin liittymäkohdassa.

## Pistokkeen vaihtaminen

### (koskee vain Isoa-Britanniaa ja Irlantia)

Jos uusi verkkopistoke täytyy asentaa:

- *Hävitä vanha pistoke turvallisesti.*
- *Liitä ruskea johdin pistokkeen jännitteeseen liittimeen.*
- *Liitä sininen johdin nolllaliittimeen.*



**VAROITUS:** Maadoitusliittimeen ei tule tehdä liitoksia.

Noudata korkealaatuisten pistokkeiden mukana toimitettuja asennusohjeita. Suositeltu varoke: 13 A.

## Jatkojohdon käyttäminen

Jos jatkojohto vaaditaan, käytä hyväksyttyä 3-yritymen jatkojohtoa, joka sopii tämän työkalun ottotoheon (ks. **Tekniset tiedot**). Johtimen minimikoko on 1,5 mm<sup>2</sup>, maksimipituus on 30 m.

Jos käytät johtokelaa, kelaa johto aina kokonaan auki.

## Pakkauksen sisältö

Pakkauksen sisältö:

- 1 Pyörösaha
- 1 Pyörösahan terä
- 1 Kuusiokoloavain
- 1 Ohjausviivain
- 1 Pölynpoistokouru
- 1 Käyttöohje

- *Tarkista laite, osat ja lisävarusteet kuljetusvaurioiden varalta.*
- *Lue tämä käyttöohje huolellisesti ennen laitteen käyttämistä.*

## Työkalun merkinnät

Seuraavat kuvakkeet näkyvät työkalussa:



Lue käyttöohjeet ennen käyttämistä.



Käytä kuulonsuojaimia.



Käytä suojalaseja.



## Päivämääräkoodin Sijainti (Kuva A)

Päivämääräkoodi **13** on merkitty kotoloon. Se sisältää myös valmistusvuoden.

Esimerkki:

2022 XX XX  
Valmistusvuosi

## Kuvaus (Kuva A)



**VAROITUS:** Älä tee laitteen tai sen osiin mitään muutoksia. Muutoin voi aiheutua omaisuus- tai henkilövahinkoja.

- 1 Liipaisukytkin
- 2 Pääkahva
- 3 Terän lukitus
- 4 Lisäkahva
- 5 Viisteensäätönuppi
- 6 Viistokulman säätömekanismi
- 7 Pohjalevy
- 8 Alempi teräsuojus
- 9 Terän kiristysruuvi
- 10 Alasuojuksen vipu
- 11 Yläteräsuojus
- 12 Lukituspainike

## Käyttötarkoitus

Tämä tehokas pyörösaha on tarkoitettu ammattimaiseen puun leikkaukseen.

**ÄLÄ** käytä kosteissa olosuhteissa tai jos laitteen lähellä on syttyviä nesteitä tai kaasuja.

Tämä vaativan käytön saha on ammattimainen sähkötyökalu.

**ÄLÄ** anna lasten koskea laitteeseen. Kokemattomat henkilöt saavat käyttää tätä laitetta vain valvotusti.

- **Pienet lapset ja liikuntarajoitteiset.** Tätä laitetta ei ole tarkoitettu pienten lasten tai liikuntarajoitteisten henkilöiden käyttöön ilman valvontaa.
- Tämä tuote ei ole tarkoitettu henkilöiden (mukaan lukien lapset) käytettäväksi, joiden fyysiset, sensoriset tai henkiset kyvyt tai kokemus ja/tai tietämys tai taidot ovat rajalliset. Heidän turvallisuudestaan tulee huolehtia heistä vastuussa oleva henkilö. Lapsia ei koskaan saa jättää yksin tämän tuotteen kanssa.

## KOKOAMINEN JA SÄÄDÖT



**VAROITUS:** Vakavan henkilövahingon vaaran vähentämiseksi katkaise työkalusta virta ja irrota sen pistoke pistorasiasta ennen säätämistä tai varusteiden irrottamista tai asentamista. Jos laite käynnistyy vahingossa, voi aiheutua loukkaantuminen.

## Terien vaihtaminen

### Terän asentaminen (Kuvat A–C)



**VAROITUS:** Irrota työkalu virtalähteestä ennen huoltoa, säätöä, asennusta tai lisävarusteiden poistamista.

1. Aseta sisäkieristimen aluslaatta **14** oikeaoppisesti sahan karaan **15**.
2. Siirrä alempi teräsuojus **8** taaksepäin ja aseta terä sahan karaan sisäkieristimen aluslaattaa vasten varmistaen, että terä kiertää oikeaan suuntaan (sahanterässä oleva kiertosuunnan nuoli ja hampaiden on osoitettava alemman teräsuojuksen nuolen kiertosuuntaan). Älä oleta, että terän painettu teksti osoittaa aina sinuun päin, kun se on oikein asennettu. Kun alempi teräsuojus siirretään taakse terän asentamiseksi, tarkista alemman teräsuojuksen kunto ja toiminta sen virheettömän toiminnan varmistamiseksi. Varmista, että suojus liikkuu vapaasti koskettamatta terää tai mitään muuta osaa missään kulmassa tai leikkaussyvytydessä.
3. Aseta ulkoisen kiristimen aluslaatta **16** sahan karaan suuri tasainen pinta terää vasten viistepuoli ulospäin.
4. Kierrä terän kiristysruuvi **9** sahan karaan käsin (ruuvissa on vasemmanpuoleiset kierteet ja se tulee kiristää vastapäivään kiertämällä).
5. Paina terän lukituspainiketta **3** kääntämällä samalla sahan karaa pakkaukseen kuuluvalla kuusiokoloavaimella **17**, kunnes terän lukitus lukittuu ja terän kierto loppuu.
6. Kiristä terän kiristysruuvi tiukkaan terän avaimella.

**HUOMAUTUS:** Älä koskaan kytkä terän lukitusta päälle sahan ollessa käydessä, tai yrittäessä pysäyttää työkalua. Älä koskaan käännä sahaa, kun terän lukitus on päällä. Tämä aiheuttaa sahalle vakavia vahinkoja.

### Terän vaihtaminen (Kuvat A–C)



**VAROITUS:** Irrota työkalu virtalähteestä ennen huoltoa, säätöä, asennusta tai lisävarusteiden poistamista.

1. Löysää terän kiristysruuvia **9** terän lukituspainiketta **3** painamalla ja kääntämällä samalla sahan karaa pakkaukseen kuuluvalla kuusiokoloavaimella **17**, kunnes terän lukitus lukittuu ja terän kierto loppuu. Kun terän lukitus on päällä, käännä terän kiristysruuvia myötäpäivään kuusiokoloavaimella (ruuvissa on vasemmanpuoleiset kierteet ja se tulee löysätä myötäpäivään kiertämällä).
2. Poista vain terän kiristysruuvi **9** ja ulkoisen kiristimen aluslaatta **16**. Poista vanha terä.
3. Puhdista mahdollinen sahapöly, joka on voinut kertyä suojaan tai kiristimen aluslaatan alueelle ja tarkista alemman teräsuojuksen kunto ja toiminta edellä mainittujen ohjeiden mukaan. Älä voitele tätä aluetta.
4. Valitse oikea terä käyttötarkoituksen mukaan (ks. **Terät**). Käytä aina oikean kokoisia teriä (halkaisijaltaan), joissa on oikean kokoinen ja muotoinen keskusreikä sahan karaan asentamiseen. Varmista aina, että sahanterän suositeltu maksiminopeus (kierr./min) on sahan nopeuden (kierr./min) mukainen tai sitä suurempi.
5. Noudata kohtien 2 - 6 ohjeita osiossa **Terän asentaminen** ja varmista, että terä kiertää oikeaan suuntaan.

### Alempi teräsuojus



**VAROITUS:** Alempi teräsuojus on turvalaite, joka vähentää vakavan henkilövahingon vaaraa. Älä koskaan käytä sahaa, jos alempi suojus puuttuu,



*on vaurioitunut, asennettu virheellisesti tai ei toimi oikein. Älä luota alemman teräsuojuksen suojaan kaikissa tilanteissa. Turvallisuutesi riippuu seuraavien varoitusten ja varotoimenpiteiden noudattamisesta sekä sahan oikeaoppisesta käytöstä. Tarkista alempi teräsuojus oikeaoppisen sulkeutumisen varmistamiseksi ennen jokaista käyttökertaa. Jos alempi teräsuojus puuttuu tai toimii virheellisesti, saha tulee huoltaa ennen sen käyttöä. Tuotteen turvallisuuden ja luotettavuuden takaamiseksi tuotteen korjaamisen, huollon ja säädön saa suorittaa valtuutettu huoltopalvelu tai muu pätevä huolto-organisaatio samanlaisia varoita käyttäen.*

## Alasuojuksen tarkistaminen (Kuva A)

1. Kytke työkalu pois päältä ja irrota se virtalähteestä.
2. Kierrä alasuojuksen vipua **10** täysin suljetusta asennosta täysin auki.
3. Vapauta vipu ja varmista, että suojuus **8** palaa kokonaan suljettuun asentoon.

Työkalu tulee viedä valtuutettuun huoltopalveluun, jos se:

- ei palaa täysin suljettuun asentoon,
- siirtyy jaksottaisesti tai hitaasti, tai
- terään tai johonkin muuhun työkalun osaan kaikissa kulmissa ja leikkaussyvyyksissä.

## Leikkaussyvyyden säätäminen (Kuva F, G)

1. Nosta syvyyden säätövipua **18** sen löysäämiseksi.
2. Säädä oikea leikkaussyvyys kohdistamalla syvyyden säätöihinan vastaava merkki uralla yläteräsuojukseen.
3. Kiristä syvyyden säätövipu.
4. Tehokkaimman leikkauksen saavuttamiseksi karbidipäistä sahanterää käyttäessä syvyys tulee säätää niin, että noin puolet hampaasta tulee ulos leikattavan puokappaleen alapuolelta.
5. Oikean leikkaussyvyyden tarkistustapa on esitetty kuvassa F, G. Aseta leikattava materiaali terän sivua pitkin kuvan mukaisesti ja tarkista, kuinka paljon hampaasta näkyy materiaalin yli.

## Syvyyden säätövipun säätäminen (Kuva F, G)

Syvyyden säätövipua **18** voi olla tarpeen säätää. Se voi löystyä ajan myötä ja osua pohjalevyyn ennen kiristystä.

### Vivun kiristäminen

1. Pidä syvyyden säätövipusta **18** ja löysää lukitusmutteria.
2. Säädä syvyyden säätövipua kiertämällä sitä haluamaasi suuntaan noin 1/8 kierrosta.
3. Kiristä mutteri uudelleen.

## Viistekulman säätö (Kuva H)

Viistekulman säätöväli on 0° - 50°. Suorakulmassa on 1° portaat. Sahan etuosassa on viistekulman säätömekanismi, joka sisältää kalibroidun suorakulman sekä viisteen säätövipun **5**.

## Sahan asettaminen viisteleikkausta varten

1. Löysää (vastapäivään) viisteen säätövipua **5** ja kallista kenkä (**7**, Kuva A) haluamaasi kulmaan kohdistamalla osoitin haluttuun kulmamerkintään.
2. Kiristä vipu hyvin (myötäpäivään).

## Uurroksen osoitin (Kuva I)

Sahakengän etuosassa on uurroksen osoitin **19** pystysuuntaiseen ja viistoleikkaukseen. Tämän osoittimen avulla voit ohjata sahaa merkittyjä leikkauslinjoja pitkin leikattavassa materiaalissa. Uurroksen osoitin kohdistuu sahanterän vasemmalle (sisä-) puolelle, jolloin liikkuvan terän leikkaama ura tai "uurros" menee osoittimen oikealle puolelle. Ohjaa sahaa piirrettyä leikkauslinjaa pitkin niin, että uurros putoaa jäämä- tai liikamateriaaliin.

## Ohjausviivaimen asentaminen ja säätö (Kuva J)

Ohjausviivainta **22** käytetään leikkaamaan yhdensuuntaisesti työkappaleen reunan mukaisesti.

### Asennus

1. Löysää ohjausviivaimen säätönuppia **20** ohjausviivaimen siirtymisen mahdollistamiseksi.
2. Laita ohjausviivain pohjalevyyn **7** kuvassa näytetyllä tavalla.
3. Kiristä ohjausviivaimen säätönuppi.

### Säätö

1. Löysää ohjausviivaimen säätönuppia ja aseta ohjausviivain halutulle leveydelle. Säätö voidaan lukea ohjausviivaimen asteikolta.
2. Kiristä ohjausviivaimen säätönuppi.

## Pölynpoistokourun asentaminen

### (Kuvat F, Q, R)

DWE5615-pyörösahan mukana toimitetaan pölynpoistokouru.

### Pölynpoistokourun asentaminen

1. Löysää kokonaan syvyyden säätövipu (Kuva F, **18**).
2. Aseta pohjalevy **7** ala-asentoon.
3. Kohdista pölynpoistokourun **21** puoliskot yläteräsuojuksen **11** päälle kuvan mukaisesti.
4. Aseta ruuvit paikoilleen ja kiristä ne.

## Ennen käyttöä

- Varmista, että suojukset on asennettu oikein. Sahanterän suojuksen täytyy olla suljetussa asennossa.
- Varmista, että sahanterä pyörii terässä olevan nuolen suuntaan.
- Älä käytä erittäin kuluneita sahanteriä.

## TOIMINTA

### Käyttöohjeet



**VAROITUS:** Noudata aina turvaohjeita ja määräyksiä.



**VAROITUS: Vakavan henkilövahingon vaaran vähentämiseksi katkaise työkalusta virta ja irrota sen pistoke pistorasiasta ennen säätämistä tai varusteiden irrottamista tai asentamista.** Jos laite käynnistyy vahingossa, voi aiheutua loukkaantumisen.

## Oikeaoppinen käsien asento (Kuva K)



**VAROITUS: Vähentääksesi vakavien henkilövaurioiden riskiä, käytä AINA käsien oikeaoppista asentoa kuvan osoittamalla tavalla.**



**VAROITUS: Vähentääksesi vakavien henkilövaurioiden riskiä, tartu laitteeseen AINA tukevasti varautuen äkillisiin reaktioihin.**

Käsien oikea asento tarkoittaa toisen käden pitämistä pääkahvalla **2** ja toisen käden pitämistä apukahvalla **4**.

## Kytkeminen päälle ja pois päältä (Kuva A)

Turvasyistä työkalun liipaisukytkimessä **1** on lukituspainike **12**.

Paina lukituspainiketta vapauttaaksesi työkalun.

Käynnistä työkalu painamalla liipaisukytkintä. Kun liipaisukytkin vapautetaan, lukituspainike kytkeytyy päälle ja estää koneen tahattoman käynnistymisen.

**HUOMAUTUS: Älä käynnistä tai sammuta työkalua, kun sahanterä koskettaa työkalpaletta tai muita materiaaleja.**

## Työkappaletuki (Kuvat L–O)



**VAROITUS: Työkappaletta on tärkeää tukea oikeaoppisesti ja pitää sahaa tiukasti hallinnan menettämisen ja henkilövahinkojen välttämiseksi.** Kuva K esittää oikeaoppisen käden asennon sahan tukemiseksi. Ota tukeva ote sahasta molemmin käsin ja pidä keho sekä käsivarsi sellaisessa asenossa, että voit vastata mahdolliseen takaiskuun. **SAMMUTA TYÖKALU JA IRROTA AKKU AINA ENNEN SÄÄTÄMISTÄ!**

Kuva K osoittaa oikean sahausasennon. Kädet on pidettävä poissa leikkausalueelta. **Takaiskun välttämiseksi** levyä tai paneelia on tuettava leikkaukohdan LÄHELTÄ (Kuva J). ÄLÄ tue levyä tai paneelia kaukana leikkaukohdasta (Kuva J).

Aseta työkalpaletta sen ”hyvä” puoli—puoli, jonka ulkomuoto on tärkeämpi—alaspäin. Saha leikkaa ylöspäin, joten mahdollinen säliö muodostuu ylhäälle osoittavaan työkalpaletta puoleen sahaamisen aikana.

## Sahaaminen (Kuvat L–N)

Aseta sahan pohjalevyn levyempi kohta hyvin tuettuun työkalpaletta osaan. Älä aseta sitä osaan, joka putoaa leikkauksen jälkeen. Kuvan K esimerkki osoittaa OIKEAN levyn pään leikkaamistavan. Kiinnitä työkalpaletta aina. Älä yritä pitää lyhyistä työkalpaletista käsillä kiinni! (Kuvan L) Tue aina itsekantavaa ja riippuvaa materiaalia. Ole varovainen, kun sahaat materiaalia alapuolelta.

Varmista, että täysi nopeus on saavutettu ennen kuin terä koskettaa leikkattavaa materiaalia. Jos saha käynnistetään sen ollessa kiinni materiaalissa tai jos sitä painetaan eteenpäin uraan, se voi iskeytyä takaisin. Paina sahaa eteenpäin nopeudella, jolloin terä leikkaa vaivatta. Kovuus ja sitkeys voivat vaihdella jopa samassa materiaalikappaleessa, oksaiset ja kosteat osiot

voivat lisäksi kuormittaa sahaa huomattavasti. Kun näin tapahtuu, paina sahaa hitaammin mutta riittävän voimakkaasti, jotta leikkaaminen tapahtuisi suurin piirtein samalla nopeudella. Jos sahaa käytetään voimalla, leikkauksista voi tulla karkeita ja epätarkkoja, saha voi iskeytyä takaisin ja sen moottori voi ylikuumentua. Jos leikkaus poistuu leikkauksinjasta, älä yritä siirtää sitä takaisin voimalla. Vapauta kytkin ja anna terän pysähtyä kokonaan. Voit sitten vetää sahan takaisin, tähdätä sen uudelleen ja aloittaa uuden leikkauksen hiukan vääran leikkauksen sisältä. Vedä saha joka tapauksessa takaisin, jos leikkausta on siirrettävä. Voimalla suoritettu korjaus leikkauksen sisällä voi pysäyttää sahan ja aiheuttaa takaiskun.

**JOS SAHAAMINEN PYSÄHTYY, VAPAUTA LIIPAININ JA SIIRRÄ SAHA TAAKSEPÄIN, KUNNES SE IRTOAA. VARMISTA, ETTÄ TERÄ ON SUORAAN LEIKKAUSKOHDASSA JA IRTI LEIKKAUSREUNASTA ENNEN UUELLEEN KÄYNNISTÄMISTÄ.**

Kun lopetat leikkauksen, vapauta liipaisukytkin ja anna terän pysähtyä ennen sahan nostamista työkalpaletta. Kun nostat sahan, jousijännitteinen teleskooppisuoja sulkeutuu automaattisesti terän alapuolelle. Huomaa, että terä on siihen saakka suojaamaton. Älä koskaan kurottele työkalpaletta alle mistään syystä. Kun teleskooppisuojuksen taakse vetäminen käsin (taskuleikkauksen aloittamiseksi) on tarpeen, käytä aina palautusvipua.



**VAROITUS: Kun sahaat ohuita kappaleita, varmista, etteivät pienet pois leikatut osat riipu alasuojuksen sisällä.**

## Halkaisu (Kuva N)

Halkaisussa leikataan leveämmät reunat kapeampiin liuskoihin – pituussuunnassa leikkaaminen. Käsien ohjaaminen on vaikeampaa tämän tyyppisessä sahauskessa ja DeWALT-reunaohjaimen käyttö on suositeltavaa.

## Taskuleikkaus (Kuva P)



**VAROITUS: Älä koskaan sido alemmaa teräsuojusta yläasentoon. Älä koskaan siirrä sahaa taaksepäin taskuleikkauksen aikana. Muutoin saha voi nousta pois työkalpaletta, jolloin on olemassa henkilövahinkovaara.**

Taskuleikkaus suoritetaan lattiaan seinään tai muuhun tasaiseen pintaan.

- Säädä sahakenkää niin, että terä leikkaa haluamaltasi syvyydeltä.
- Kallista sahaa eteenpäin ja ole leikkattavan materiaalin sahausjalan edessä.
- Vedä alempi teräsuojus yläasentoon alemman teräsuojuksen palautusvipua käyttäen. Laske sahausjalan takaosaa, kunnes terän hampaat lähes koskettavat leikkauksinjaa.
- Vapauta alempi teräsuojus (se koskettaa työkalpalettaeseen ja pysyy täten paikoillaan sen vapaata avaamista varten leikkauksen aloittamiseksi). Poista käsi alemman teräsuojuksen palautusvivusta ja tartu tiukasti apukahvaan **4** Kuvan P mukaisesti. Aseta keho ja käsivarsi niin, että ne vastaavat mahdolliseen takaisinskikuun.
- Varmista, että terä ei kosketa leikkauksipintaan ennen sahaamisen aloittamista.

- Käynnistä moottori ja laske sahaa asteittain, kunnes sen kenkä on tasaisesti leikkavassa materiaalissa. Vie sahaa leikkauslinjaa pitkin, kunnes leikkaus on suoritettu.
- Vapauta liipaisukytkin ja anna terän pysähtyä kokonaan ennen kuin poistat terän materiaalista.
- Toista yllä mainitut toimenpiteet jokaisen uuden leikkauksen kohdalla.

## Pölyn poisto (Kuva 5)



**VAROITUS:** Pölyjen

*sisäänhengitysvaara. Henkilövahinkojen välttämiseksi tulee AINA käyttää hyväksytyä hengityssuojaa.*

Työkalan mukana toimitetaan pölynpoistoportti **21**.

Pölynpoistoportti mahdollistaa työkalun liittämisen ulkoiseen pölynpoistolaitteeseen joko AirLock™-järjestelmällä (DWV9000-XJ) tai standardilla 35 mm:n pölynpoistokappaleella.



**VAROITUS:** Käytä AINA puuta sahatessasi

*pölynpoistolaitetta, joka on suunniteltu pölynpoistoa koskevien sovellettavien direktiivien mukaan. Tavallisimpien pölynimureiden letkut sopivat suoraan pölynpoistoaukkoon.*

## KUNNOSSAPITO

Työkalusi on suunniteltu käytettäväksi pitkään ja edellyttämään vain vähän kunnossapitoa. Oikea käsittely ja säännöllinen puhdistus varmistavat laitteen ongelmattoman toiminnan.



**VAROITUS: Vakavan henkilövahingon vaaran vähentämiseksi katkaise työkalusta virta ja irrota sen pistoke pistorasiasta ennen säätämistä tai varusteiden irrottamista tai asentamista.** Jos laite käynnistyy vahingossa, voi aiheutua loukkaantumisen.



## Voiteleminen

Tätä sähkötyökalua ei tarvitse voidella.



## Puhdistaminen



**VAROITUS:** Puhalla lika ja pöly kotelosta kuivalla ilmalla, kun sitä kertyy ilmanvaihtoaukkoihin tai niiden ympärille. Käytä tällöin hyväksytyjä silmäsuojuksia ja hengityssuojainta.



**VAROITUS:** Älä koskaan puhdistaa muita kuin metallipintoja liuottimien tai muiden voimakkaiden kemikaalien avulla. Nämä kemikaalit voivat heikentää näissä osissa käytettyjä materiaaleja. Käytä vain vedellä ja miedolla pesuaineella kostutettua kangasta. Älä päästä mitään nestettä työkalun sisään. Älä upota mitään työkalun osaa nesteeseen.

## Alasuojus

Alasuojuksen on aina pyörittävä ja sulkeuduttava vapaasti täysin avoimesta asennosta täysin suljettuun asentoon. Tarkista aina virheetön toiminta ennen leikkaamista avaamalla ja

sulkemalla suojuksen kokonaan. Jos suojuus sulkeutuu hitaasti tai vajavaisesti, se on puhdistettava tai huollettava. Älä käytä sahaa, ennen kuin se toimii virheettömästi. Puhdista suojuus kuivalla ilmalla tai pehmeällä harjalla kaiken sahanpölyn tai jäämien poistamiseksi suojuksen reitiltä sekä suojuksen jousen ympäriltä. Jos ongelma toistuu tästä huolimatta, se tulee toimittaa valtuutettuun huoltopalveluun.

## Terät

Tylsä terä aiheuttaa tehottoman leikkauksen, ylikuormittaa sahan moottorin, liiallisesti siruja, ja lisää takaiskun mahdollisuutta. Vaihda terät, kun sahan painaminen leikkauksen läpi on vaikeampaa, kun moottori kuormittuu tai kun terään muodostuu liikaa lämpöä. Pidä varateriä aina saatavilla, jotta terävät terät ovat välittömästi käytettävissä. Tylsät terät voidaan teroittaa useimmilla alueilla.

Kovettunut pihka voidaan poistaa terästä kerosiinilla, tärpätillä tai uunin puhdistusaineella. Tarttumattomalla pinnalla päällystettyjä teriä voidaan käyttää, kun liiallista kertymistä esiintyy, esimerkiksi painekäsiteltyä ja vihreää puutavaraa leikatessa.

## Lisävarusteet



**VAROITUS:** Koska muita kuin DEWALT-lisävarusteita

*ei ole testattu tämän työkalun kanssa, niiden*

*käyttäminen tässä työkalussa voi olla vaarallista.*

*Henkilövahingon vaaran välttämiseksi tässä tuotteessa saa*

*käyttää vain DEWALT-in suosittelemia lisävarusteita.*

Saat lisätietoja sopivista lisävarusteista jälleenmyyjältäsi.

## Ympäristön suojeleminen



Toimita tämä laite kierrätykseen. Tällä symbolilla merkityjä tuotteita ei saa hävittää normaalin kotitalousjätteen mukana.

■ Tuotteissa on materiaaleja, jotka voidaan kerätä tai kierrättää uudelleen käyttöä varten. Kierrätä sähkölaitteet paikallisten määräyksien mukaisesti. Lisätietoa on saatavilla osoitteessa [www.2helpU.com](http://www.2helpU.com).

# CIRKELSÅG

## DWE5615

### Gratulerar!

Du har valt ett DEWALT-verktyg. År av erfarenhet, grundlig produktutveckling och innovation gör DEWALT till en av de pålitligaste partnerna för fackmannamässiga elverktygs-användare.

### Tekniska data

	DWE5615	
Spänning	$V_{AC}$	230
Typ		1
Ineffekt	W	1500
Varvtal obelastad	$\text{min}^{-1}$	5500
Klingdiameter	mm	190
Sågdjup		
90°	mm	68
45°	mm	48
Håldiameter	mm	30
Justering av fäsvinkel		45°
Vikt	kg	4,0

Buller- och/eller vibrationsvärden (triax vektorsumma) i enlighet med EN62841-2-5:

$L_{PA}$ (emissionsljudtrycksnivå)	dB(A)	93
$L_{WA}$ (ljudeffektnivå)	dB(A)	101
K (osäkerhet för angiven ljudnivå)	dB(A)	3

Skära i trä

Vibrationsemissionsvärde $a_{h,W}$ =	$\text{m/s}^2$	4,8
Osäkerhet K =	$\text{m/s}^2$	1,8

Vibrations- och/eller bullerutsläppet som anges i detta informationsblad har uppmätts i enlighet med ett standardiserat test som anges i EN62841 och kan användas för att jämföra ett verktyg med ett annat. Den kan användas för att få fram en preliminär uppskattning av exponering.

**!** **WARNING:** Den deklarerade vibrations- och/eller bullerutsläppsnivån representerar huvudanvändningen av verktyget. Om verktyget används för andra arbetsuppgifter med andra tillbehör eller dåligt underhållet kan vibrations- och/eller bullerutsläppet variera. Detta kan avsevärt öka exponeringsnivån under hela dess arbetstid.

En uppskattning av exponeringsnivån av vibrationer och/eller buller ska också tas med i beräkningen när verktyget stängs av eller när det körs men inte utför något arbete. Detta kan avsevärt minska exponeringsnivån under hela dess arbetstid.

Identifiera ytterligare säkerhetsåtgärder för att skydda operatören från effekterna av vibrationer och/eller buller såsom: underhålla verktyget och tillbehör,

*hålla händerna varma (på grund av vibrationer), organisera arbetsmönster.*

### EC-Följsamhetsdeklaration

#### Maskindirektiv



#### Cirkelsåg DWE5615

DEWALT deklarerar att dessa produkter, beskrivna under

**Tekniska data** uppfyller:

2006/42/EC, EN62841-1:2015+AC:2015+A11:2022, EN62841-2-5:2014.

Dessa produkter uppfyller också direktiv 2014/30/EU och 2011/65/EU. För mer information, var god kontakta DEWALT på följande adress, eller se handbokens baksida.

Undertecknad är ansvarig för sammanställning av den tekniska filen och gör denna förklaring å DEWALTs vägnar.

Markus Rompel

Vice verkställande teknikdirektör, PTE Europa

DEWALT, Richard-Klinger-Straße 11,

65510, Idstein, Tyskland

05.09.2022



**WARNING:** För att minska risken för personskada, läs instruktionshandboken.

### Definitioner: Säkerhetsriktlinjer

Nedanstående definitioner beskriver allvarlighetsnivån för varje signalord. Var god läs handboken och uppmärksamma dessa symboler.



**FARA:** Indikerar en omedelbart riskfylld situation som, om den inte undviks, **kommer att resultera i dödsfall eller allvarlig personskada.**



**WARNING:** Indikerar en potentiellt riskfylld situation som, om den inte undviks, **skulle kunna resultera i dödsfall eller allvarlig personskada.**



**SE UPP:** Indikerar en potentiellt riskfylld situation som, om den inte undviks, **kan resultera i mindre eller medelmåttig personskada.**

**OBSERVERA:** Anger en praxis som **inte är relaterad till personskada** som, om den inte undviks, **skulle kunna resultera i egendomsskada.**



Anger risk för elektrisk stöt.



Anger risk för eldsvåda.

## SÄKERHETSVARNINGAR, ALLMÄNT ELVERKTYG



**VARNING: Läs alla säkerhetsvarningar, instruktioner, illustrationer och specifikationer som levereras med detta elverktyg.** Underlåtenhet att läsa alla instruktioner som listas här nedan kan resultera i elektrisk stöt, eldsvåda och/eller allvarlig personskada.

### SPARA ALLA VARNINGAR OCH INSTRUKTIONER FÖR FRAMTIDA REFERENS

Termen "elverktyg" i varningarna syftar på ditt starkströmsdrivna (sladdanslutna) elverktyg eller batteridrivna (sladdlösa) elverktyg.

#### 1) Säkerhet på Arbetsområdet

- Håll arbetsområdet rent och ordentligt upplyst.** Belamrade eller mörka områden inbjuder till olyckor.
- Använd inte elektriska verktyg i explosiva atmosfärer, såsom i närvaron av lättantändliga vätskor, gaser eller damm.** Elektriska verktyg ge upphov till gnistor som kan antända dammet eller ångorna.
- Håll barn och åskådare borta meda du arbetar med ett elverktyg.** Distractioner kan göra att du förlorar kontrollen.

#### 2) Elektrisk Säkerhet

- Kontakterna till elverktyget måste matcha uttaget. Modifiera aldrig kontakten på något sätt. Använd inte några adapterpluggar med jordanslutna (jordade) elektriska verktyg.** Omodifierade kontakter och matchande uttag minskar risken för elektrisk stöt.
- Undvik kroppskontakt med jordanslutna eller jordade ytor såsom rör, värmeelement, spisar och kylskåp.** Det finns en ökad risk för elektrisk chock om din kropp är jordansluten eller jordad.
- Utsätt inte elektriska verktyg för regn eller våta förhållanden.** Vatten som kommer in i ett elverktyg ökar risken för elektrisk stöt.
- Missbruka inte sladden. Använd aldrig sladden till att bära, dra eller koppla bort elverktyget från strömmen. Håll sladden borta från värme, olja, skarpa kanter eller rörliga delar.** Skadade eller tilltrasslade sladdar ökar risken för elektrisk stöt.
- När du arbetar med ett elverktyg utomhus, använd en förlängningsladd som passar för utomhusanvändning.** Användning av en sladd som passar för utomhusanvändning minskar risken för elektrisk stöt.
- Om arbete med ett elverktyg i en fuktig lokal är oundvikligt, använd ett uttag som är skyddat med jordfelsbrytare (RCD).** Användning av en RCD minskar risken för elektrisk stöt.

#### 3) Personlig Säkerhet

- Var vaksam, ha koll på vad du gör och använd sunt förnuft när du arbetar med ett elverktyg. Använd inte ett elverktyg när du är trött eller påverkad av droger, alkohol eller medicinering.** Ett ögonblicks

ouppmärksamhet när du arbetar med elektriska verktyg kan resultera i allvarlig personskada.

- Använd personlig skyddsutrustning. Bär alltid ögonskydd.** Skyddsutrustning såsom dammfilterskydd, halksäkra säkerhetsskor, skyddshjälm eller hörselskydd som används för lämpliga förhållanden minskar personskadorna.
  - Förebygg oavsiktlig ingångsättning. Se till att strömbrytaren är i frånläge innan du ansluter till strömkällan och/eller batteripaketet, plockar upp eller bär verktyget.** Att bära elektriska verktyg med ditt finger på strömbrytaren eller att strömsätta elektriska verktyg som har strömbrytaren på är att invitera olyckor.
  - Avlägsna eventuell justeringsnyckel eller skiftnyckel innan du sätter på elverktyget.** En skiftnyckel eller en nyckel som sitter kvar på en roterande del av elverktyget kan resultera i personskada.
  - Böj dig inte för långt. Bibehåll alltid ordentligt fotfäste och balans.** Detta möjliggör bättre kontroll av elverktyget i oväntade situationer.
  - Klä dig ändamålsenligt. Bär inte lösa kläder eller smycken. Håll hår, beklädnad och handskar borta från delar i rörelse.** Lösa kläder, smycken eller långt hår kan fastna i delar i rörelse.
  - Om det finns anordningar för anslutning av apparater för dammutrensning och insamling, se till att dessa är anslutna och används på ett korrekt sätt.** Användning av dammuppsamling kan minska damm-relaterade faror.
  - Bli inte vårdslös och ignorera inte säkerhetsprinciperna trots att du är van att använda verktyg.** Vårdslöst handlande kan leda till allvarlig kroppsskada på en bråkdel av en sekund.
- #### 4) Användning och Skötsel av Elverktyg
- Tvinga inte elverktyget. Använd det korrekta elverktyget för din tillämpning.** Det korrekta elverktyget gör arbetet bättre och säkrare vid den hastighet för vilket det konstruerades.
  - Använd inte elverktyget om strömbrytaren inte sätter på och stänger av det.** Ett elverktyg som inte kan kontrolleras med strömbrytaren är farligt och måste repareras.
  - Dra ur kontakten från strömkällan och/eller batteripaketet, om det är löstagbart, från elverktyget innan du gör några justeringar, byter tillbehör eller lägger elverktygen i förvaring.** Sådana förebyggande säkerhetsåtgärder minskar risken att oavsiktligt starta elverktyget.
  - Förvara elektriska verktyg som inte används utom räckhåll för barn, och låt inte personer som är obekanta med elverktyget eller med dessa instruktioner använda elverktyget.** Elektriska verktyg är farliga i händerna på utbildade användare.
  - Underhåll elektriska verktyg. Kontrollera för feljustering eller om rörliga delar har fastnat,**

**bristning hos delar och andra eventuella förhållanden som kan komma att påverka elverktygets funktion. Om det är skadat, se till att elverktyget blir reparerat före användning.** Många olyckor orsakas av dåligt underhållna elektriska verktyg.

- f) **Håll kapningsverktyg vassa och rena.** Ordentligt underhållna kapningsverktyg med vassa sågkanter är mindre sannolika att fastna och är lättare att kontrollera.
- g) **Använd elverktyget, tillbehören och verktygsatserna, etc. i enlighet med dessa instruktioner, och ta hänsyn till arbetsförhållandena och det arbete som ska utföras.** Användningen av elverktyget för andra verksamheter än de som det är avsett för skulle kunna resultera i en farlig situation.
- h) **Se till att handtagen och greppytorna är torra och fria från olja och fett.** Håla handtag och greppytor förhindrar säker hantering och kontroll av verktyget i oväntade situationer.

## 5) Service

- a) **Se till att ditt elverktyg får service av en kvalificerad reparatör, som endast använder identiska ersättningsdelar.** Detta säkerställer att elverktygets säkerhet bibehålles.

## Säkerhetsinstruktioner för alla sågar

### Sågningsprocedurer

- a) **⚠ FARA: Håll händerna borta från sågområdet och sågklingan. Håll andra handen på stödhandtaget eller motorhuset.** Om båda händerna hålls på sågen kan de inte skadas av sågklingan.
- b) **Sträck dig inte under arbetsstycket.** Skyddet kan inte skydda handen mot sågklingan under arbetsstycket.
- c) **Ställ in sågdjupet efter arbetsstyckets tjocklek.** Den synliga delen av en tand på sågklingan under arbetsstycket måste vara mindre än en hel tand.
- d) **Håll aldrig delar som kapas i handen eller tvärs över benen under kapningen. Fäst arbetsstycket på ett stabilt underlag.** Det är viktigt att arbetsstycket hålls fast ordentligt för att minimera kontakt med kroppen, inklämning av sågklingan eller förlorad kontroll över sågen.
- e) **Håll elverktyget i de isolerade greppen när arbete utförs där sågverktyget kan komma i kontakt med dolda elledningar eller med sin egen sladd.** Kontakt med en strömförande ledning kan orsaka att exponerade metalldelar på elverktyget blir strömförande och kan ge användaren en elektrisk stöt.
- f) **Vid långsriktad sågning ska alltid ett anslag eller en rak kantstyrning användas.** Detta förbättrar snittnoggrannheten och minskar risken för att sågklingan kommer i kläm.
- g) **Använd alltid sågklingor med rätt storlek och lämpligt infästningshål (t.ex. i stjärnform eller rund).** Klingor som inte passar till sågens

monteringskomponenter roterar ocentererat och leder till att kontrollen förloras.

- h) **Använd aldrig skadade eller felaktiga klingbrickor eller bultar.** Klingbrickorna och bultarna har konstruerats speciellt för denna såg för optimal effekt och driftsäkerhet.

## Ytterligare säkerhetsinstruktioner för alla sågar

### Orsaker till och eliminering av kast:

- Kast är en plötslig reaktion hos en sågklinga som hakat upp sig, klämts fast eller är fel inriktad och som leder till att sågen okontrollerat lyfts upp ur arbetsstycket och kastas mot användaren;
- Om sågklingan hakar upp sig eller kläms fast i sågspåret som går ihop, kommer klingan att blockera varefter motorkraften kastar sågen i riktning mot användaren;
- Om klingan blir vriden eller felriktad i sågskåran kan tänderna i bakkanten av klingan gräva sig in i övre ytan av trät och göra att klingan klättrar ut ur sågskåran och hoppar bakåt mot operatören.

Kast är resultatet av felanvändning av verktyget och/eller felaktiga arbetsprocedurer eller arbetsförhållanden, och kan undvikas genom att vidta ordentliga försiktighetsåtgärder så som beskrivs här nedan:

- a) **Håll sågen ordentligt med båda händerna och placera armarna så att du håller emot de krafter som kastar sågen bakåt. Placera kroppen på någon sida av klingan men inte i linje med klingan.** Vid kast kan cirkelsågen hoppa bakåt men användaren kan behärska rekylkraften om lämpliga åtgärder vidtagits.
- b) **Om bladet fastnar, eller om sågningen upphör av någon anledning, ska du släppa strömbrytaren och hålla sågen still i arbetsstycket tills bladet helt slutar att snurra. Försök aldrig att ta bort sågen från arbetsstycket eller att dra sågen bakåt medan klingan är i rörelse eftersom det kan bli en rekyll.** Undersök orsaken för inklämd sågklinga och avhjälp felet.
- c) **Vill du återstarta en såg som sitter i arbetsstycket centrera sågklingan i sågspåret och kontrollera att sågklingans tänder inte hakat upp sig i arbetsstycket.** Är sågklingan inklämd kan den gå upp ur arbetsstycket eller orsaka kast vid återstart av sågen.
- d) **Stora arbetsstycken bör ha stöd för att minimera risken för att bladet kläms fast och att sågen kastas bakåt. Stora arbetsstycken tenderar att svika under sin egen vikt.** Skivorna måste därför stödjas på båda sidorna både i närheten av sågspåret och vid skivans kanter.
- e) **Använd inte slöa eller skadade blad.** Slöa eller felaktigt monterade klingor genererar smala sågspår, vilket leder till att friktionen ökar, klingan fastnar eller att sågen kastas bakåt.
- f) **Innan sågning påbörjas, dra stadigt fast inställningsanordningarna för sågdjup och**



**snittvinkel.** Om klinginställningarna ändras medan du sågar kan klingan fastna eller sågen kastas bakåt.

- g) **Var speciellt försiktig vid "insågning" på ett dolt område, t.ex. i en färdig vägg.** Den inträngande sågklingan kan såga föremål som kan orsaka kast.

## Nedre skyddets säkerhetsinstruktioner

- a) **Kontrollera alltid att det undre skyddet stänger ordentligt innan du använder sågen. Använd inte sågen om det undre klingskyddet inte är fritt rörligt och inte stängs omedelbart. Kläm aldrig fast eller bind det undre klingskyddet i öppet läge.** Om sågen av misstag tappas kan det undre klingskyddet deformeras. Öppna klingskyddet med återdragningsspaken och kontrollera att det är fritt rörligt och att det vid alla snittvinklar och snittdjup varken berör sågklingan eller andra delar.
- b) **Kontrollera att fjädern på det nedre skyddet fungerar som den ska. Om skyddet och fjädern inte fungerar rätt, måste de repareras före användning.** Skadade delar, klubbiga avlagringar eller anhopning av spån kan hindra det undre klingskyddets rörelse.
- c) **Det undre skyddet ska endast öppnas manuellt vid särskilda typer av sågning, såsom "instickssågning" och "kombinerad sågning". Öppna det undre klingskyddet med återdragningsspaken och släpp den så fort sågklingan gått in i arbetsstycket.** Vid all annan sågning måste det undre klingskyddet fungera automatiskt.
- d) **Se till att sågklingan skyddas av det undre klingskyddet när sågen läggs bort på arbetsbänk eller golv.** En oskyddad och roterande skiva förflyttar sågen bakåt och kan såga allt som är i vägen. Var medveten om den tid det tar för klingan att stanna efter att avtryckaren släppts.

## Ytterligare säkerhetsinstruktioner för cirkelsågar

- **Använd hörselskydd.** Att utsättas för buller kan leda till hörselskador.
- **Använd en skyddsmask.** Exponering för dammpartiklar kan orsaka andningsproblem och eventuella skador.
- **Använd inte klingor med större eller mindre diameter än rekommenderat.** För korrekt klingklassificering se **Tekniska data**. Använd endast klingor som specificeras i denna manual som uppfyller EN 847-1.
- **Använd endast sågklingor som är markerade med en hastighet som är lika med eller högre än hastigheten som är markerad på verktyget.**
- **Undvik överhettning av klingans spetsar.**
- **Installera dammsugningsuttaget på sågen innan användning.**
- **Använd aldrig slipande kapskivor.**
- **Använd inte vattenmatningstillätsar.**

- **Använd klämmor eller något annat praktiskt sätt att stödja arbetsstycket vid ett stabilt underlag.** Att hålla arbetet för hand eller mot kroppen är instabilt och kan göra att du förlorar kontrollen.

## Kvarstående risker



**VARNING:** Vi rekommenderar användning av restströmsenhet med en restströmsmärkning på 30 mA eller mindre.

Trots tillämpning av de relevanta säkerhetsbestämmelserna och användning av säkerhetsapparater kan vissa återstående risker inte undvikas. De är:

- Hörselnedsättning.
- Risk för personskada på grund av flygande partiklar.
- Risk för brännskador på grund av att tillbehör blir heta under arbetet.
- Risk för personskada på grund av långvarig användning.

## SPARA DESSA INSTRUKTIONER

## Elektrisk säkerhet

Den elektriska motorn har konstruerats för endast en spänning. Kontrollera alltid att spänningen på nätet motsvarar den spänning som finns angiven på märkplåten.



Ditt elverktyg från DEWALT är dubbelisolerat i enlighet med EN62841; därför krävs ingen jordledning.

Om strömsladden är skadad får den endast bytas av DEWALT eller en auktoriserad serviceorganisation.

**NOTERA:** Denna enhet är avsedd att anslutas till ett strömförsörjningssystem med maximal tillåtna systemimpedans på  $Z_{max} 0,214 \Omega$  vid anslutningspunkten (strömförsörjningsbox) för användares strömförsörjning. Användare bör se till att denna enhet endast ansluts till ett strömssystem som uppfyller kraven ovan. Om så behövs kan användare fråga elleveratören efter systemimpedansen vid anslutningspunkten.

## Byte av elkontakten (endast Förenade kungariket och Irland)

Om en ny elkontakt måste installeras:

- *Kasta den gamla kontakten på ett säkert sätt.*
- *Anslut den bruna ledaren till fasanslutningen på den nya kontakten.*
- *Anslut den blå ledaren till nolluttaget.*



**VARNING:** Ingenting bör kopplas till jordanslutningen.

Följ de monteringsanvisningar som följer med kontakter av god kvalitet. Rekommenderad säkring: 13 A.

## Användning av förlängningssladd

Om en förlängningssladd krävs, använd en godkänd trekärnig sladd som är lämpligt för spänningsinmatningen för detta verktyg (se **Tekniska data**). Minimum ledarstorlek är 1,5 mm<sup>2</sup>; maximal längd är 30 m.

Om du använder en sladdvinda, linda alltid av sladden fullständig.

## Förpackningens innehåll

Förpackningen innehåller:

- 1 cirkelsåg
- 1 cirkelsågklinga
- 1 insexnyckel
- 1 parallellanslag
- 1 Dammutsugning
- 1 bruksanvisning
- *Kontrollera om verktyget, delar eller tillbehör fått skador som kan tänkas ha uppstått under transporten.*
- *Ta dig tid att grundligt läsa igenom och förstå denna bruksanvisning innan verktyget tas i bruk.*

## Märkningar på verktyg

Följande bildikoner visas på verktyget:



Läs instruktionshandbok före användning.



Bär öronskydd.



Bär ögonskydd.

## Datumkodplacering (Bild A)

Datumkoden **13**, vilken också inkluderar tillverkningsår, finns tryckt i kåpan.

Exempel:

2022 XX XX

Tillverkningsår

## Beskrivning (Bild A)



**WARNING:** Modifiera aldrig elverket eller någon del av det. Skada eller personskada kan uppstå.

- 1 Avtryckare
- 2 Huvudhandtag
- 3 Klinglås
- 4 Hjälp-handtag
- 5 Lutningsknapp
- 6 Fasvinkel inställningsmekanism
- 7 Basplatta
- 8 Nedre klingskydd
- 9 Klingklämskruv
- 10 Spak undre skydd
- 11 Övre klingskydd
- 12 Startspär

## Avsedd användning

Dessa slitstarka cirkelsågar är konstruerade för professionell kapning av trä.

**ANVÄND INTE** under våta förhållanden eller i närheten av lättantändliga vätskor eller gaser.

Denna kraftiga såg är ett professionellt elverktyg.

**LÅT INTE** barn komma i kontakt med verktyget. Övervakning krävs när oerfarna användare använder detta verktyg.

- **Små barn och fysiskt svaga personer.** Denna apparat är inte avsedd att användas av små barn eller fysiskt svaga personer utan övervakning.
- Denna produkt är inte avsedd att användas av personer (inklusive barn) med reducerad fysisk, sensorisk eller mental förmåga eller med begränsad erfarenhet eller kunskap såvida inte de är under uppsikt av en person som är ansvarig för deras säkerhet. Barn skall aldrig lämnas ensamma med denna produkt.

## MONTERING OCH INSTÄLLNINGAR



**WARNING:** För att minska risken för allvarlig personskada, stäng av verktyget och koppla bort det från strömkällan innan du gör några justeringar eller tar bort/installerar tillsatser eller tillbehör. En oavsiktlig igångsättning kan orsaka personskada.

## Byta klingor

### Installation av klingan (Bild A–C)



**WARNING:** Koppla bort verktyget från strömkällan före service, justering, installation eller borttagning av tillbehör.

1. Placera den inre klämbrickan **14** ordentligt på sågspindeln **15**.
2. Dra tillbaka det nedre klingskyddet **8** och placera klingan på sågspindeln mot den inre klämbrickan, se till att klingan roterar i korrekt riktning (riktningen på pilen på sågklingan och tänderna måste peka i samma riktning som riktningen hos rotationspilen på det nedre klingskyddet). Förutsatt inte att skriften på klingan alltid kommer att vara riktad mot dig vid korrekt installation. När det nedre klingskyddet dras tillbaka för att installera klingan, kontrollera tillståndet och funktionen hos det nedre klingskyddet för att se till att det fungerar ordentligt. Kontrollera att skyddet rör sig fritt och inte vidrör klingan eller någon annan del i alla vinklar och skärdjup.
3. Placera den yttre klämbrickan **16** på sågspindeln med den stora platta ytan mot klingan med den fasade sidan riktad utåt.
4. Gånga på klingklämskruven **9** på sågspindeln för hand (skruven är vänstergängad och måste vridas moturs för åtdragning).
5. Placera den inre klämbrickan **3** medan sågspindeln vrids med insexnyckeln **17** tills klingans lås aktiveras och klingan slutar att rotera.
6. Dra åt klingklämskruven stadigt med klingnyckeln.

**OBS!** Aktivera aldrig klinglåset medan sågen körs, eller aktivera det för att stoppa verktyget. Slå aldrig på sågen medan klinglåset är aktiverat. Detta kan leda till allvarliga skador på sågen.

### Byta klingan (Bild A–C)



**WARNING:** Koppla bort verktyget från strömkällan före service, justering, installation eller borttagning av tillbehör.

1. Lossa klingans klämskruv **9**, genom att trycka ner klingans låsknapp **3** medan sågspindeln vrids med insexnyckeln **17**

tills klingans lås aktiveras och klingan slutar rotera. Med låset aktiverat vrid klingans klämskruv moturs med insexnyckeln (skruven är vänstergängad och måste vridas medurs för att lossna).

2. Ta bara bort klingans klämskruv **9** och den yttre klämbrickan **16**. Ta bort den gamla klingan.
3. Ta bort sågspån som kan ha samlats i skyddet eller klämbrickområdet och kontrollera tillstånd och funktion hos det nedre klingskyddet såsom angivits tidigare. Smörj inte detta område.
4. Välj korrekt klinga för arbetet (**se** Klingor). Använd alltid klingor med korrekt storlek (diameter) med korrekt storlek och form på centrumhålet för montering på sågspindel. Se alltid till att den maximalt rekommenderade hastigheten (rpm) på sågklingan stämmer överens med eller överstiger hastigheten (rpm) för sågen.
5. Följ steg 2 till 6 under **Installation av klingan**, se till att klingan roterar i korrekt riktning.

## Nedre klingskydd



**WARNING: Det nedre klingskyddet är en säkerhetsfunktion som reducerar risken för allvarliga personskador. Använd aldrig sågen om det nedre klingskyddet saknas, är skadat eller inte fungerar korrekt. Lita inte på att det nedre klingskyddet alltid skyddar dig. Din säkerhet beror på att alla varningar och försiktighetsåtgärder följs samt att sågen hanteras korrekt. Kontrollera att det nedre klingskyddet stänger ordentligt efter varje användning. Om det nedre klingskyddet saknas eller inte fungerar korrekt, lämna sågen på service innan den används. För att garantera produktens säkerhet och pålitlighet skall alltid reparationer och inställningar göras av ett auktoriserat servicecenter eller annan kvalificerad serviceorganisation och alltid identiska reservdelar används.**

## Kontrollera det nedre skyddet (Bild A)

1. Stäng av verktyget och koppla bort det från strömkällan.
2. Vrid den nedre skyddsspaken **10** från helt stängd position till helt öppen position.
3. Släpp spaken och observera att skyddet **8** återgår till helt stängd position.

Verktyget bör lämnas till ett kvalificerat servicecenter för service om det:

- inte återgår till helt stängd position,
- flyttar ryckvis eller långsamt, eller
- kommer i kontakt med klingan eller någon del av verktyget i någon vinkel eller djup under sågningen.

## Inställning sågdjup (Bild F, G)

1. Lyft djupinställningsspaken **18** för att lossa.
2. För att få korrekt sågdjup, rikta in lämplig djupmarkering på djupinställningsbygeln med spåret på övre klingskyddet.
3. Dra åt djupinställningsspaken.

4. För mest effektiv sågning med en sågklinga med karbidspetsar, ställ in djupinställningen så att ungefär en halv sågdand sticker ut under träytan som ska sågas.
5. En metod för att kontrollera korrekt sågdjup visas i Bild F, G. Lägg en bit av det material som du planerar att såga längs med klingas sida såsom visas i figuren och observera hur mycket av tanden som sticker ut under materialet.

## Inställning av djupinställningsspaken (Bild F, G)

Det kan vara önskvärt att ställa in djupinställningsspaken **18**. Den kan lossna emellanåt och träffa basplattan innan den dras åt.

### För att dra åt spaken

1. Håll djupinställningsspaken **18** och lossa låsmuttern.
2. Ställ in djupinställningsspaken genom att vrida den i önskad riktning ungefär 1/8 av en svängning.
3. Dra åt muttern.

## Fasvinkelinställning (Bild H)

Hela området för fasinställning är från 0 ° till 50 °. Kvadranten är graderad i steg på 1 °. På framsidan av sågen finns en justeringsmekanism för fasvinkeln som består av en kalibrerad kvadrant och en fasinställningsspak **5**.

### Ställa in sågen för fassågning

1. Lossa (moturs) fasinställningsspaken **5** och luta fotplattan (**7**, Bild A) till önskad vinkel genom att rikta in pekaren mot önskad vinkelmarkering.
2. Dra åt spaken ordentligt (medurs).

## Sågsnittindikator (Bild I)

Fronten på sågften har en sågsnittindikator **19** för vertikal- och fassågning. Denna indikator gör att du kan styra sågen längs med ritade såglinjer på materialet som skall sågas. Sågsnittindikatorn riktar in sig mot vänstra (yttre) sidan av sågklingan vilket gör att spåret eller "sågsnittet" som sågas av sågklingan blir till höger om indikatorn. Styr längs den ritade såglinjen så att sågsnittindikatorn faller in i spån- eller restmaterialet.

## Montering och inställning av parallellanslaget (Bild J)

Parallellanslaget **22** används till att såga parallellt med arbetsstyckets kant.

### Montering

1. Lossa på parallellanslagets inställningsratt **20** för att låta parallellanslaget passera.
2. För in parallellanslaget **7** såsom visas.
3. Dra åt parallellanslagets inställningsratt.

### Inställning

1. Lossa anslagets inställningsratt och ställ in parallellanslaget till önskad bredd. Inställningen kan avläsas på parallellanslagets skala.
2. Dra åt anslagsinställningsratten.

## Montering av dammutsugningsuttag

### (Bild F, Q, R)

Den DWE5615 cirkelsåg är försedd med dammutsugningsuttag.

### Montering av dammutsugningsuttag

1. Lossa djupinställningsspaken helt (Bild F, **18**).
2. Placera basplattan **7** i lägsta positionen.
3. Rikta in den vänstra halvan av dammutsugningen **21** över övre klingskyddet **11** såsom visas.
4. Sätt i skruvarna och dra åt.

## Innan du börjar

- Se till att alla skyddsanordningar är ordentligt monterade. Sågklingskyddet måste vara stängt.
- Se till att klingan roterar i samma riktning som pilen på klingan.
- Använd inte mycket slitna klingor.

## ANVÄNDNING

### Bruksanvisning



**VARNING:** Läkta alltid säkerhetsinstruktionerna och tillämpbara bestämmelser.



**VARNING:** För att minska risken för allvarlig personskada, stäng av verktyget och koppla bort det från strömkällan innan du gör några justeringar eller tar bort/installerar tillsatser eller tillbehör. En oavsiktlig igångsättning kan orsaka personskada.

### Korrekt handplacering (Bild K)



**VARNING:** För att minska risken för allvarlig personskada använd **ALLTID** korrekt handplacering såsom visas.



**VARNING:** För att minska risken för allvarlig personskada, håll **ALLTID** verktyget säkert, för att förekomma en plötslig reaktion.

Korrekt handposition kräver ena handen på huvudhandtaget **2** och den andra handen på hjälphandtaget **4**.

### Påslagning och avstängning (Bild A)

Av säkerhetsskäl är startknappen **1** på ditt verktyg utrustad med en startspär **12**.

Tryck på startspärren för att låsa upp verktyget.

För att köra verktyget, tryck på strömbrytaren. Så snart du släpper strömbrytaren aktiveras spärren automatiskt så att maskinen inte kan startas av misstag.

**NOTERA:** Slå inte på eller stäng av verktyget när sågklingan vidrör arbetsstycket eller andra material.

### Stöd av arbetsstycke (Bild L–O)



**VARNING:** Det är viktigt att stödja arbetsstycket ordentligt och att hålla fast sågen för att förhindra att kontrollen förloras vilket kan orsaka personskador. Figur K illustrerar korrekt handstöd för sågen. Håll sågen ordentligt med båda händerna och placera kroppen och armarna så att du kan hålla emot om kast uppstår. **STÄNG ALLTID**

AV VERKTYGET OCH TA BORT BATTERIET INNAN DU GÖR NÅGON JUSTERING!

Figur K visar korrekt sågposition. Notera att händerna hålls borta från sågområdet. **För att undvika kast**, stöd **ALLTID** skivor eller arbetsstycken **NÄRA** sågområdet (Bild J). Stöd **INTE** skivor eller arbetsstycken långt från sågområdet (Bild J).

Placera arbetet med dess "fina" sida (den som är viktigast) nedåt. Sågen sågar uppåt så eventuell splittring kommer att bli på den arbetsyta som är uppåt när du sågar.

### Sågning (Bild L–N)

Placera den bredare delen av sågbasen på den del av arbetsstycket som sitter fast och inte på den del som kommer att ramlas bort när sågningen är klar. Exemplet i Bild K illustrerar **RÄTT** sätt att såga av kanten på en skiva. Kläm alltid fast arbetet. Försök inte att hålla korta bitar i handen! (Bild L) Kom ihåg att stödja utskjutande och överhängande material. Var försiktig vid sågning av material nedifrån.

Se till att sågen när full hastighet innan klingan kommer i kontakt med materialet som skall sågas. Start med sågklingan mot materialet som skall sågas eller skjutning framåt in i ett sågsnitt kan resultera i en reky. Skjut sågen framåt med en hastighet som låter klingan kapa utan kraftpåverkan. Hårdhet och seghet kan variera även i samma arbetsstycke och kvistiga eller fuktiga sektioner kan utgöra en kraftig belastning för sågen. När detta sker, skjut sågen långsammare men tillräckligt hårt för att fortsätta arbetet utan minskad hastighet. Om sågen tvingas kan det orsaka ojämn sågning, felaktigheter, kast och överhettning av motorn. Skulle sågningen börja lämna såglinjen, försök inte att tvinga tillbaka den. Släpp istället avtryckaren och låt klingan stanna helt och hållet. Sedan kan du dra tillbaka sågen, rikta in på nytt och påbörja en ny sågning något innanför det felaktiga spåret. Under alla omständigheter, dra tillbaka kassen om du måste ändra sågningen. Tvingad korrigering kan klämma fast sågen och orsaka kast.

OM SÅGEN FASTNAR, SLÄPP AVTRYCKAREN OCH BACKA SÅGEN TILLS DEN LOSSNAR. SE TILL ATT KLINGAN ÄR RAKT I SÅGSPÅRET OCH FRI FRÅN SÅGKANTEN INNAN DEN STARTAS OM.

När kapningen är klar, släpp avtryckaren och låt klingan stanna innan sågen lyfts från arbetet. När du lyfter upp sågen kommer det fjäderbelastade skyddet automatiskt att stängas under klingan. Kom ihåg att klingan är exponerad tills detta sker. Sträck dig aldrig av någon anledning under arbetsstycket. När du måste dra tillbaka teleskopskyddet manuellt (då det är nödvändigt för att påbörja en instickssågning) använd alltid indragningsspaken.



**VARNING:** Vid sågning av tunna remсор, var noga med att små avsågade delar inte fastnar på insidan av det nedre skyddet.

### Klyvning (Bild N)

Klyvning är processen att såga breda skivor i smala remсор - sågning på längden i fiberriktningen. Handstyrning är mycket svårt för denna typ av sågning och användning av DEWALT anhåll rekommenderas.

## Instickssågning (Bild P)



**WARNING:** Fäst aldrig upp det nedre klingskyddet i upplyft position. Flytta aldrig sågen bakåt vid instickssågning. Detta kan göra att sågen reser sig upp från arbetsytan vilket kan orsaka skador.

En instickssågning är en sågning som görs på ett golv, i en vägg eller på annan plan yta.

1. Ställ i sågfoten så att klingan sågar på önskat djup.
2. Luta sågen framåt och vila fronten på sågfoten mot materialet som skall sågas.
3. Använd det nedre klingskyddet, dra tillbaka det nedre klingskyddet till en uppåtriktad position. Sänk bakkdelen på sågfoten tills klingans tänder nästan vidrör såglinjen.
4. Släpp det nedre klingskyddet (dess kontakt med arbetsstycket kommer att hålla det på plats för att öppnas fritt när sågningen startar). Ta bort handen från det nedre klingskyddet och ta ett fast tag i extrahandtaget 4, som visas i Bild P. Placera kroppen och armen så att du kan stå emot rekyl om de uppstår.
5. Se till att klingan är i kontakt med sågytan innan sågen startas.
6. Starta motorn och sänk gradvis sågen tills sågfoten vilar plant på materialet som skall sågas. Fortsätt längs såglinjen tills sågningen är klar.
7. Släpp avtryckaren och låt klingan stoppa helt och hållet innan klingan dras tillbaka från materialet.
8. Vid start av varje ny sågning, upprepa ovanstående.

## Dammutsugning (Bild S)



**WARNING:** Risk för inandning av damm. För att minska risken för personskador bär **ALLTID** godkänd dammask.

Ett dammutsugsuttag 21 imedföljer verktyget.

Dammutsugsuttaget låter dig ansluta verktyget till en extern dammsugare, antingen med AirLock™ (DWV9000-XJ) eller en standard 35 mm dammsugarslang.



**WARNING:** Använd **ALLTID** en dammsugare som uppfyller gällande föreskrifter gällande dammsläpp vid sågning av trä. Dammsugarslangar hos de flesta vanliga dammsugare passar direkt i dammutsugsuttaget.

## UNDERHÅLL

Ditt elverktyg från har konstruerats för att arbeta över en lång tidsperiod med minimalt underhåll. Kontinuerlig tillfredsställande drift beror på ordentlig verktygsvård och regelbunden rengöring.



**WARNING:** För att minska risken för allvarlig personskada, stäng av verktyget och koppla bort det från strömkällan innan du gör några justeringar eller tar bort/installerar tillsatser eller tillbehör. En oavsiktlig igångsättning kan orsaka personskada.



## Smörjning

Ditt elverktyg behöver ingen ytterligare smörjning.



## Rengöring



**WARNING:** Blås bort smuts och damm från huvudhöljet med torr luft vägg gång smuts samlas i och runt lufthölen. Bär godkända ögonskydd och godkänt dammfilterskydd när du utför denna procedur.



**WARNING:** Använd aldrig lösningsmedel eller andra skarpa kemikalier för att rengöra de icke-metalliska delarna på verktyget. Dessa kemikalier kan försämma de material som används i dessa delar. Använd en trasa som bara är fuktad med vatten och mild tvål. Låt aldrig vätska komma in i verktyget och sänk aldrig ner någon del av verktyget i vätska.

## Nedre skydd

Det nedre skyddet skall alltid rotera och stänga fritt från full öppning till helt stängd position. Kontrollera alltid att det fungerar korrekt innan sågningen genom att helt öppna skyddet och låta det stängas. Om skyddet stängs långsamt eller inte fullt ut behöver det rengöras eller service. Använd inte sågen innan den fungerar korrekt. För att rengöra skyddet, använd torr luft eller en mjuk borste för att ta bort allt samlat sågspån eller skräp från skyddets väg och runt skyddets fjäder. Om detta inte rättar till problemet behöver den lämnas på service hos ett auktoriserat servicecenter.

## Blad

En slö klinga kommer att orsaka en långsam och ineffektiv sågning, överbelasta sågmotorn, överdriven sprickbildning och kan öka risken för kast. Byt klingan när det inte längre är lätt att skjuta sågen genom sågningen, när motorn är ansträngd eller när klingan blir mycket het. Det är en bra praxis att ha extra klingor till hands så att vassa klingor finns tillgängliga för omedelbar användning. Slöa klingor kan slipas på de flesta platser.

Härdat gummi på klingan kan tas bort med fotogen, terpentin eller ugnsgöring. Anti-stickbelagda klingor kan användas där mycket ansamlingar upptäcks t.ex. tryckbehandlat och grönt timmer.

## Extra tillbehör



**WARNING:** Eftersom tillbehör, andra än de som erbjuds av DEWALT, har inte testats med denna produkt, kan användningen av sådana tillbehör med detta verktyg vara riskabel. För att minska risken för skador, ska endast rekommenderade DEWALT tillbehör användas med denna produkt.

Rådfråga din återförsäljare för ytterligare information angående lämpliga tillbehör.

## Att skydda miljön



Separat insamling. Produkter som är markerade med denna symbol får inte kastas in de vanliga hushållssoporna.



Produkter innehåller material som kan återvinnas och återanvändas för att minska behovet av råmaterial. Återvinn elektriska produkter enligt lokala bestämmelser. Närmare information finns tillgänglig på [www.2helpU.com](http://www.2helpU.com).



# DAİRESEL TESTERE

## DWE5615

### Tebrikler!

Bir DEWALT aleti seçtiniz. Uzun süreli deneyim, sürekli ürün geliştirme ve yenilik DEWALT markasının profesyonel elektrikli alet kullanıcıları için en güvenilir ortaklardan birisi haline gelmesini sağlamaktadır.

### Teknik Özellikleri

	DWE5615	
Voltaj	V <sub>AC</sub>	230
Tip		1
Giriş gücü	U	1500
Yüksüz hız	dk <sup>-1</sup>	5500
Bıçak çapı	mm	190
Maksimum açılı kesme derinliği		
90°	mm	68
45°	mm	48
Bıçak deliği	mm	30
Açı ayarlama		45°
Ağırlık	kg	4,0

EN62841-2-5 uyarınca gürültü değerleri ve/veya titreşim değerleri (triaks vektör toplamı):

L <sub>PA</sub> (emisyon ses basıncı seviyesi)	dB(A)	93
L <sub>WA</sub> (ses gücü seviyesi)	dB(A)	101
K (verilen ses seviyesi için belirsizlik)	dB(A)	3

#### Ahşap kesimi

Titreşim emisyon değeri a <sub>h,W</sub> =	m/sn <sup>2</sup>	4,8
Belirsizlik değeri K =	m/sn <sup>2</sup>	1,8

Bu bilgi formunda verilen titreşim emisyon düzeyi, EN62841'de belirtilen bir standart teste uygun olarak ölçülmüştür ve aletleri birbirine karşılaştırmak için kullanılabilir. Maruz kalmaya dönük bir ön değerlendirme olarak kullanılabilir.

**UYARI:** Beyan edilen titreşim ve/veya gürültü emisyon seviyesi, aletin temel uygulamalarını yansıtır. Bununla birlikte alet farklı uygulamalar için, farklı aksesuarlar veya yeterince bakım yapılmadan kullanıldığında, titreşim ve/veya gürültü emisyonu değişebilir. Bu, toplam çalışma süresindeki maruz kalma seviyesini önemli ölçüde artırabilir.

Tahmini titreşim ve/veya gürültü maruziyeti, aletin kapalı kaldığı veya çalışmasına karşın iş görmediği zamanları da dikkate alınmalıdır. Bu, toplam çalışma süresindeki maruziyet düzeyini önemli ölçüde azaltabilir.

Operatörü titreşim ve/veya gürültünün etkilerinden korumak için aşağıdakiler gibi ilave güvenlik önlemleri tanımlayın: aleti ve aksesuarları iyi muhafaza edin,

ellerinizi sıcak tutun (titreşim için geçerli), çalışma biçimlerini iyi organize edin.

### AT Uygunluk Beyanati

#### Makine Direktifi



#### Dairesel Testere DWE5615

DEWALT, Teknik Özellikleri bölümünde açıklanan bu ürünlerin aşağıda belirtilen yönergelere uygun olduğunu beyan eder: 2006/42/AT, EN62841-1:2015+AC:2015+A11:2022, EN62841-2-5:2014.

Bu ürünler ayrıca 2014/30/EU ve 2011/65/EU Direktiflerine de uygundur. Daha ayrıntılı bilgi için, lütfen aşağıdaki adresten DEWALT ile temas kurun veya kılavuzun arka kapağına bakın.

Bu belge altında imzası bulunan yetkili, teknik dosyanın derlenmesinden sorumludur ve bu beyanı DEWALT adına vermiştir.

Markus Rompel  
PTE-Avrupa, Mühendislik Birimi Genel Müdür Yardımcısı  
DEWALT, Richard-Klinger-Straße 11,  
65510, Idstein, Almanya  
05.09.2022



**UYARI:** Yaralanma riskini azaltmak için, kullanım kılavuzunu okuyun.

### Tanımlar: Güvenlik Talimatları

Aşağıdaki tanımlar her işaret sözcüğü ciddiye dicesini gösterir. Lütfen kılavuzu okuyunuz ve bu simgelere dikkat ediniz.



**TEHLİKE:** Engellenmemesi halinde **ölüm veya ciddi yaralanma** ile sonuçlanabilecek **çok yakın bir tehlikeli durumu** gösterir.



**UYARI:** Engellenmemesi halinde **ölüm veya ciddi yaralanma** ile sonuçlanabilecek **potansiyel bir tehlikeli durumu** gösterir.



**DİKKAT:** Engellenmemesi halinde **önemsiz veya orta dereceli yaralanma** ile sonuçlanabilecek **potansiyel bir tehlikeli durumu** gösterir.

**İKAZ:** Engellenmemesi halinde **maddi hasara neden olabilecek, yaralanma ile ilişkisi olmayan durumları** gösterir.



Elektrik çarpması riskini belirtir.



Yangın riskini belirtir.

## ELEKTRİKLİ EL ALETLERİ İÇİN GENEL GÜVENLİK TALİMATLARI



**UYARI:** Bu elektrikli aletle verilen tüm güvenlik uyarılarını, talimatları, resimleri ve teknik özellikleri okuyun. Aşağıda listelenen tüm talimatlara uyulmaması elektrik çarpmasına, yangına ve/veya ciddi yaralanmalara neden olabilir.

### BÜTÜN UYARI VE GÜVENLİK TALİMATLARINI İLERİDE BAKMAK ÜZERE SAKLAYIN

Uyarılarda yer alan «elektrikli alet» terimi şebeke elektrikleyle (kablolu) veya akü/pille (şarjlı) çalışan elektrikli aletinizi ifade etmektedir.

#### 1) Çalışma alanının Güvenliği

- Çalışma alanını temiz ve aydınlık tutun.** Karışık ve karanlık alanlar kazaya davetiye çıkarır.
- Elektrikli aletleri, yanıcı sıvılar, gazlar ve tozların bulunduğu yerler gibi yanıcı ortamlarda çalıştırmayın.** Elektrikli aletler, toz veya dumanları ateşleyebilecek kıvılcımlar çıkarır.
- Bir elektrikli aleti çalıştırırken çocuklardan ve etraftaki kişilerden uzak tutun.** Dikkatinizi dağıtıcı şeyler kontrolü kaybetmenize neden olabilir.

#### 2) Elektrik Güvenliği

- Elektrikli aletlerin fişleri prizlere uygun olmalıdır.** Fiş üzerinde kesinlikle hiçbir değişiklik yapmayın. **Topraklı elektrikli aletlerde hiçbir adaptör fişi kullanmayın.** Değiştirilmemiş fişler ve uygun prizler elektrik çarpması riskini azaltacaktır.
- Borular, radyatörler, ocaklar ve buzdolapları gibi topraklanmamış yüzeylerle vücut temasından kaçının.** Vücudunuzun topraklanması halinde yüksek bir elektrik çarpması riski vardır.
- Elektrikli aletleri yağmura maruz bırakmayın veya ıslatmayın.** Elektrikli alete su girmesi elektrik çarpması riskini arttıracaktır.
- Elektrik kablosunu uygun olmayan amaçlarla kullanmayın.** Elektrikli aleti kesinlikle kablosundan tutarak taşımayın, çekmeyin veya prizden çıkartmayın. Kabloyu sıcağın, yağdan, keskin kenarlardan veya hareketli parçalardan uzak tutun. Hasarlı veya dolaşmış kablolar elektrik çarpması riskini artırır.
- Elektrikli bir aleti açık havada çalıştırıyorsanız, açık havada kullanıma uygun bir uzatma kablosu kullanın.** Açık havada kullanıma uygun bir kablunun kullanılması elektrik çarpması riskini azaltır.
- Eğer bir elektrikli aletin nemli bir bölgede çalıştırılması zorunluysa, bir artık akım aygıtı (RCD) korumalı bir kaynak kullanın.** Bir RCD kullanılması elektrik şoku riskini azaltır.

#### 3) Kişisel Güvenlik

- Elektrikli bir aleti kullanırken her zaman dikkatli olun, yaptığınızı işe yoğunlaşın ve sağduyulu**

**davranın. Elektrikli bir aleti yorgunken veya ilaç ya da alkolün etkisi altındayken kullanmayın.** Elektrikli aletleri kullanırken bir anlık dikkatsizlik ciddi kişisel yaralanmayla sonuçlanabilir.

- Kişisel koruyucu ekipmanları mutlaka kullanın. Daima koruyucu gözlük takın.** Koşullara uygun toz maskesi, kaymayan güvenlik ayakkabıları, baret veya kulaklık gibi koruyucu donanımların kullanılması kişisel yaralanmalarda azaltacaktır.
- İstem dışı çalıştırılmasını önleyin. Aleti güç kaynağına ve/veya aküye bağlamadan, yerden kaldırmadan veya taşımadan önce düğmenin kapalı konumda olduğundan emin olun.** Aleti, parmağınız düğme üzerinde bulunacak şekilde taşımak veya açık konumdaki elektrikli aletleri elektrik şebekesine bağlamak kazaya davetiye çıkarır.
- Elektrikli aleti açmadan önce tüm ayarlama anahtarlarını çıkartın.** Elektrikli aletin hareketli bir parçasına takılı kalmış bir anahtar kişisel yaralanmaya neden olabilir.
- Ulaşmakta zorlandığınız yerlerde kullanmayın. Daima sağlam ve dengeli basın.** Bu, beklenmedik durumlarda elektrikli aletin daha iyi kontrol edilmesine olanak tanır.
- Uygun şekilde giyinin. Bol elbiseler giymeyin ve takı takmayın. Saçınızı, elbiselerinizi ve eldivenlerinizi hareketli parçalardan uzak tutun.** Bol elbiseler ve takılar veya uzun saç hareketli parçalara takılabilir.
- Eğer kullandığınız üründe toz emme ve toplama özellikleri olan ataşmanlar varsa bunların bağlı olduğundan ve doğru şekilde kullanıldığından emin olun.** Bu ataşmanların kullanılması toza ilgili tehlikeleri azaltabilir.
- Aletlerin sık kullanımı sonucu oluşan aşınalığın keyfi davranışta bulunmanıza ve aletle ilgili güvenlik ilkeleri ihmal etmenize neden olmasına izin vermeyin.** Dikkatsiz bir hareket bir anda ciddi yaralanmalara neden olabilir.

#### 4) Elektrikli Aletlerin Kullanımı ve Bakımı

- Elektrikli aleti zorlamayın. Uygulanız için doğru elektrikli aleti kullanın.** Doğru elektrikli alet, belirlendiği kapasite ayarında kullanıldığında daha iyi ve güvenli çalışacaktır.
- Düğme açmıyor ve kapatmıyorsa elektrikli aleti kullanmayın.** Düğmeyle kontrol edilemeyen tüm elektrikli aletler tehlikelidir ve tamir edilmesi gerekmektedir.
- Herhangi bir ayar, aksesuar değişimi veya elektrikli aletlerin saklanması öncesinde fişi güç kaynağından çekin ve/veya eğer demonte edilebilir tipteyse, bataryayı aletten ayırın.** Bu tür önleyici güvenlik tedbirleri elektrikli aletin istem dışı olarak çalıştırılmasını azaltacaktır.
- Elektrikli aleti, çocukların ulaşamayacağı yerlerde saklayın ve elektrikli aleti tanımayan veya bu talimatları bilmeyen kişilerin elektrikli aleti**

- kullanmasına izin vermeyin.** Elektrikli aletler, eğitimsiz kullanıcıların elinde tehlikelidir.
- e) **Elektrikli aletleri iyi durumda muhafaza edin.** **Hareketli parçalardaki hizalama hatalarını ve tutuklukları, parçalardaki kırılmalar ve elektrikli aletin çalışmasını etkileyebilecek tüm diğer koşulları kontrol edin.** **Hasarlı ise, elektrikli aleti kullanmadan önce tamir ettirin.** Kazaların çoğu, elektrikli aletlerin bakımının yeterli şekilde yapılmamasından kaynaklanır.
- f) **Kesim aletlerini keskin ve temiz tutun.** Bakımı uygun şekilde yapılmış keskin kesim uçlu kesim aletlerinin sıkışma ihtimali daha düşüktür ve kontrol edilmesi daha kolaydır.
- g) **Elektrikli aleti, aksesuarlarını ve aletin diğer parçalarını kullanırken bu talimatlara mutlaka uyun ve çalışma ortamının koşullarını ve yapılacak işin ne olduğunu göz önünde bulundurun.** Elektrikli aletin öngörülen işlemler dışındaki işlemler için kullanılması tehlikeli durumlara neden olabilir.
- h) **Tüm tutamakları ve tutma yerlerini kuru, temiz ve üzerinde yağ ile gres bulunmayacak şekilde muhafaza edin.** Kaygan tutamaklar ve tutma yerleri, beklenmedik durumlarda aletin güvenli bir şekilde tutulması ve kontrol edilmesine izin vermez.

## 5) Servis

- a) **Elektrikli aletinizi, sadece orijinal yedek parçaların kullandığı yetkili DeWALT servisine tamir ettirin.** Bu, elektrikli aletin güvenliğinin muhafaza edilmesini sağlayacaktır.

## Tüm Testereler için Güvenlik Talimatları

### Kesim Prosedürleri

- a) **⚠ TEHLİKE: Ellerinizi kesme alanından ve bıçaktan uzak tutun. İkinci elinizi yardımcı kol ya da motor gövdesi üzerinde tutun.** Her iki el de testereyi tutarsa bıçak tarafından kesilemez.
- b) **İş parçasının altına doğru uzanmayın.** Siper iş parçasının altında sizi bıçaktan koruyamaz.
- c) **Kesme derinliğini iş parçasının kalınlığına göre ayarlayın.** İş parçasının altından tam diş boyundan daha azı görülmelidir.
- d) **İş parçasını kesme sırasında kesinlikle ellerinizle veya bacaklarınızın arasında tutmayın. İş parçasını stabil bir platforma sabitleyin.** Bıçak sarmasını, maruz kalan vücut kısmını, kontrol kaybını ya da yaralanmayı en aza indirmek için işi uygun şekilde desteklemek önemlidir.
- e) **Kesici aletin, gömülü elektrik kabloları veya kendi kablosuna temas etmesine yol açabilecek durumlarda elektrikli aleti izole edilmiş saplarından tutun.** Elektrik akımı bulunan kablolarla temas, akımı elektrikli aletin iletken metal parçaları üzerinden kullanıcıya iletirken elektrik çarpmasına yol açacaktır.
- f) **Yarma sırasında her zaman bir yarma korkuluğu ya da düz kenarlı bir kilavuz kullanın.** Bu, kesme işleminin doğruluğunu artırır ve bıçak sarması ihtimalini azaltır.

- g) **Her zaman doğru boyut ve şekilde mil deliği olan bıçakları (elmas veya yuvarlak) kullanın.** Montaj donanımına uygun olmayan bıçaklar dengesiz çalışıp kontrol kaybına neden olacaktır.
- h) **Hiçbir zaman hasarlı ya da yanlış bıçak pulları ya da civataları kullanmayın.** Bıçak pulları ve civata, optimum performans ve çalışma güvenliği için testereniz için özel olarak tasarlanmıştır.

## TÜM TESTERELER İÇİN EK GÜVENLİK TALIMATLARI

### Geri Tepmenin Nedenleri ve Önlenmesi:

- Geri tepme, sıkışın, yapışın ya da hizalanmayan bir testere bıçağına karşı ani bir tepkidir ve testerenin kontrolsüz bir şekilde iş parçasının içinden fırlayarak operatöre savrulmasına neden olur;
- Bıçak sıkıştığında ya da kesiciye yapıştığında, bıçak durur ve motor tepkisi cihazı hızla operatöre doğru savurur;
- Bıçak kesimin içinde burkulur ya da hizası bozulursa, bıçağın arka tarafındaki dişler ahşabın üst yüzeyine saplanarak bıçağın keskin dışarı çıkmasına ve operatöre doğru sıçramasına neden olabilir.

Geri tepme, testerenin yanlış kullanılmasından ve/veya hatalı kullanma prosedürü veya şartlarından kaynaklanır ve aşağıda verilen uygun tedbirler alınarak önlenbilir:

- a) **Testere üzerindeki iki elinizle sıkı bir kavrama yapın ve kollarınızı geri tepme şiddetine dayanacak şekilde konumlandırın.** Gövdenizi bıçağın kenarında tutun, bıçak ile hizalı tutmayın. Geri tepme testerenin geri sıçramasına neden olabilir, ancak geri tepme kuvvetleri, uygun güvenlik önlemleri alındığında operatör tarafından kontrol edilebilir.
- b) **Bıçak sıkışmışsa veya herhangi bir nedenle kesim işlemi durmuşsa elinizi tetikten çekin ve bıçak tamamen durana kadar kesim ünitesini malzeme üzerinde hareketsiz olarak tutun. Hiçbir zaman bıçak hareket halindeyken testereyi parçadan çıkarmaya ya da geri çekmeye çalışmayın, aksi halde geri tepme olabilir.** Bıçağın sıkışma yapmasının nedenini araştırın ve gidermek için gerekli düzeltmeleri yapın.
- c) **Bir testereyi iş parçasının içinde yeniden çalıştırdırken, testere bıçağını kesimin içinde ortalamayın ve testere dişlerinin malzemeye temas etmediğini kontrol edin.** Testere bıçağı sıkışrsa, yeniden çalıştırıldığında yerinden çıkabilir ya da iş parçasından geri tepebilir.
- d) **Bıçağın sıkışması ve geri tepmesi riskini en aza indirmek için büyük parçaları destekleyin. Büyük parçalar kendi ağırlıklarından dolayı bel vermeye meyillidirler.** İş parçasının kesim hattına yakın bir noktaya ve diskin her iki tarafına olacak şekilde parçanın altına destek yerleştirilmelidir.
- e) **Körelmiş ya da hasarlı bıçakları kullanmayın.** Bilenmemiş ya da yanlış ayarlanmış bıçaklar dar bir çentik üretir ve aşırı sürtünmeye, bıçağın sıkışmasına ve geri tepmeye neden olur.

- f) **Kesim yapmadan önce bıçak derinliği ve açığı ayarlamakla ilgili emniyet kolları sıkı ve emniyete alınmış olmalıdır.** Bıçak ayarı kesim sırasında kayarsa, sıkışmaya ve geri tepmeye neden olabilir.
- g) **Mevcut duvar veya diğer kör alanlarda "dalarak kesme" yaparken daha dikkatli olun.** Dalan bıçak geri tepmeye neden olabileceğinden kesmeleri kesebilir.

### Alt Siper Fonksiyonu Güvenlik Talimatları

- a) **Her kullanımdan önce alt siperin doğru kapatıldığını kontrol edin.** Alt siper serbest hareket etmiyor ve hemen kapanmıyorsa testereyi çalıştırmayın. **Alt siperi asla açık pozisyonunda sıkıştırmayın veya bağlamayın.** Testere yanlışlıkla düşerse alt siper bükülebilir. Alt siperi hareketli kol ile indirip, kesimin tüm açığı ve derinliklerinde serbestçe hareket ettiğinden, bıçak veya diğer parçalara dokunmadığından emin olun.
- b) **Alt siper yayının çalıştığını kontrol edin.** Koruma ve yay düzgün çalışmıyorsa kullanmadan önce servise alınmalıdır. Siper, arızalı parçalar, yapışkan tortular ya da biriken kirler nedeniyle yavaş çalışabilir.
- c) **Alt siper, yalnızca "daldırmalı kesim" ve "bileşik kesim" gibi özel kesimler için manuel olarak geri çekilerek katlanabilir.** Alt siperi hareketli kolu kullanarak kaldırın, bıçak malzemeye girdiğinde alt siper serbest bırakılmalıdır. Tüm diğer kesme işlemleri için, alt siper otomatik olarak çalışmalıdır.
- d) **Testereyi tezgaha ya da zemine yerleştirmeden önce her zaman alt siperin bıçağı örttüğünü gözleyin.** Korumasız, hızlı dönen bir bıçak, kestiği şey ne olursa olsun geriye doğru yürüyecektir. Düşme bırakıldıktan sonra bıçağın durması için gereken süreye dikkat edin.

### Dairesel Testereler için Ek Güvenlik Talimatları

- **Kulak koruması kullanın.** Gürültüye maruz kalınması, işitme kaybına yol açabilir.
- **Toz maskesi kullanın.** Toz parçacıklarına maruz kalınması solunum güçlüğüne ve olası yaralanmalara neden olabilir.
- **Önerilenden büyük ya da küçük çapta bıçaklar kullanmayın.** Uygun bıçak derecesi için bkz. **Teknik Veriler.** Yalnızca bu kılavuzda belirtilen, EN 847-1 ile uyumlu bıçakları kullanın.
- **Sadece alet üzerinde belirtilen hıza eşit veya ondan daha yüksek hız değerine sahip testere bıçakları kullanın.**
- **Bıçak uçlarının aşırı ısınmasını önleyin.**
- **Kullanmadan önce testere üzerine toz emme portunu takın.**
- **Hiçbir zaman aşındırıcı kesme diskleri kullanmayın.**
- **Su beslemeli ekleleri kullanmayın.**
- **İş parçasını stabil bir yüzeye sabitlemek ve desteklemek için kelepçe veya başka pratik yöntemler kullanın.** İş parçasını elle tutmak veya vücudunuza dayamak dengesizliğe ve kontrol kaybına neden olabilir.

### Diğer Riskler

**⚠ UYARI:** 30mA veya daha düşük kaçak akım değerine sahip bir kaçak akım rölesi kullanılmasını öneriyoruz. İlgili güvenlik düzenlemelerinin uygulanması ve güvenlik cihazlarının kullanılmasına rağmen, bazı risklerden kaçınmak mümkündür. Bunlar:

- İşitme kaybı.
- Sıçrayan parçacıklar kaynaklı yaralanma riski.
- Çalışma sırasında ısınan aksesuarlardan kaynaklanan yanık tehlikesi.
- Uzun süreli kullanımdan kaynaklanan yaralanma riski.

### BU TALİMATLARI SAKLAYIN

### Elektrik Güvenliği

Elektrik motoru sadece tek bir voltaj için tasarlanmıştır. Güç kaynağının, aletin üretim etiketindeki voltajla uyumlu olup olmadığını daima kontrol edin.



Satın aldığınız DEWALT alet EN62841 uyarınca çift yalıtımlıdır; bu nedenle topraklama kablosuna gerek yoktur.

Kablo zarar görürse tehlikeli bir durum oluşmasını önlemek için sadece DEWALT veya yetkili bir servis tarafından değiştirilmelidir.

**NOT:** Bu cihaz, kullanıcı bağlantı noktasında (elektrik bağlantı kutusu) izin verilen en fazla sistem empedansı  $Z_{max} 0,214 \Omega$  olan bir güç kaynağı sistemi ile bağlantı amaçlıdır. Kullanıcı, bu cihazın yalnızca yukarıdaki gerekliliği karşılayan bir güç sistemine bağlandığından emin olmalıdır. Gerekirse, kullanıcı, arabirim noktasındaki sistem empedansını elektrik şirketinden öğrenebilir.

### Şebeke Fişi Değiştirme (Yalnızca İngiltere ve İrlanda)

Yeni bir şebeke fişinin takılması gerekiyorsa:

- *Eski fişi güvenli bir şekilde atın.*
- *Kahverengi kabloyu fişte akım olan uca bağlayın.*
- *Mavi kabloyu nötr uca bağlayın.*



**UYARI:** Topraklama ucuna bağlantı yapılmamalıdır.

Kaliteli fişlerle birlikte verilen bağlantı talimatlarını izleyin. Önerilen sigorta: 13 A.

### Uzatma Kablosu Kullanılması

Uzatma kablosu kullanılması gerekiyorsa bu cihazın güç girişine (**Teknik Verilere bakın**) uygun, onaylı bir 3 telli uzatma kablosu kullanın. Minimum iletken ebadı 1,5 mm<sup>2</sup>; maksimum uzunluk 30 m'dir.

Bir kablo makarası kullanırken, her zaman kabloyu tamamen makaradan çıkarın.

### Paket İçeriği

Paket şunları içerir:

- 1 Dairesel Testere
- 1 Dairesel testere bıçağı
- 1 Altıgen anahtar
- 1 Paralel korkuluk
- 1 Toz emme ağı

- 1 Kullanım kılavuzu
- Nakliye sırasında alet, parçalar ve aksesuarlarda hasar oluşup oluşmadığını kontrol edin.
- Çalıştırmadan önce bu kılavuzu iyice okuyup anlamak için zaman ayırın.

## Alet Üzerindeki Etiketler

Alet üzerinde, aşağıdaki uyarı sembolleri bulunmaktadır:



Aletle çalışmaya başlamadan önce bu kılavuzu okuyun.



Kulaklık takın.



Koruyucu gözlük takın.

## Tarih Kodu Konumu (Şek. A)

İmalat yılını da içeren tarih kodu **13** gövdeye baslıdır.

Örnek:

2022 XX XX

Üretim yılı ve haftası

## Açıklama (Şek. A)



**UYARI:** Hiçbir zaman elektrikli aleti veya herhangi bir parçasını değiştirmeyin. Hasar veya yaralanmayla sonuçlanabilir.

- 1 Tetik düğmesi
- 2 Ana tutamak
- 3 Bıçak kilidi
- 4 Yardımcı tutamak
- 5 Açı ayarlama düğmesi
- 6 Açı ayarlama mekanizması
- 7 Taban plakası
- 8 Alt bıçak siperi
- 9 Bıçak kelepçe vidası
- 10 Alt siper kolu
- 11 Üst bıçak siperi
- 12 Kilitleme düğmesi

## Kullanım Amacı

Bu ağır hizmet tipi dairesel testere, profesyonel ahşap kesme uygulamaları için tasarlanmıştır.

Islak koşullarda veya yanıcı sıvı ya da gazların mevcut olduğu ortamlarda **KULLANMAYIN**.

Bu ağır hizmet tipi testere profesyonel kullanım amaçlı bir elektrikli alettir.

**ÇOCUKLARIN** alete erişmesine izin vermeyin. Bu alet deneyimsiz kullanıcılar tarafından kullanılırlık nezarret edilmelidir.

- **Küçük çocuklar ve engelliler.** Bu cihaz yanlarında bir gözetmen olmadan küçük çocukların ve engellilerin kullanımına uygun değildir.

- Bu ürün, güvenliklerinden sorumlu kişinin gözetiminde olmadıklarında, fiziksel (çocuklar dahil), algısal veya zihinsel kapasite kaybı yaşamış deneyimsiz, bilgisiz ve yeteneksiz kişiler tarafından kullanılmamalıdır. Çocuklar asla bu ürünle yalnız bırakılmamalıdır.

## MONTAJ VE AYARLAMALAR



**UYARI:** Ciddi yaralanma riskini azaltmak için herhangi bir ayar yapmadan ya da parça veya aksesuarları söküp takmadan önce aleti kapatın ve güç kaynağından ayırın. Aletin yanlışlıkla çalıştırılması yaralanmaya neden olabilir.

## Bıçak Değişimi

### Bıçağın Takılması (Şek. A–C)



**UYARI:** Herhangi bir bakım, ayar, aksesuar takma veya çıkarma işleminden önce aleti güç kaynağından ayırın.

1. İç sıkıştırma rondelasını **14** testere miline **15** düzgün şekilde yerleştirin.
2. Alt bıçak siperini **8** çeken ve bıçağı testere milinin üzerine, iç kelepçe pulunun karşısına yerleştirin, bıçağın doğru yönde döneceğinden emin olun (testere bıçağı üzerindeki dönüş okunun dönüş yönü ve dişler, alt bıçak siperi üzerindeki dönüş okunun yönüyle aynı olmalıdır). Bıçağın üzerindeki yazının, düzgün bir şekilde yerleştirildiğinde her zaman size dönük olacağını farz etmeyin. Bıçağı yerleştirmek için alttaki bıçak siperini çekerken, düzgün bir şekilde çalıştığından emin olmak için alttaki bıçak siperinin durumunu ve çalışmasını kontrol edin. Kesimin tüm açığı ve derinliklerinde serbestçe hareket ettiğinden, bıçak veya diğer parçalara dokunmadığından emin olun.
3. Dış kelepçe pulunu **16** testere milinin üzerine, büyük düz yüzey bıçağın eğik kısmı dışarıya bakacak şekilde yerleştirin.
4. Bıçak sıkıştırma vidasını **9** testere milinin üzerine elle sıkın (vida dişleri sola doğrudur, bu yüzden sıkmak için saatin tersi yönde çevrilmelidir).
5. Testere milini altıgen anahtar **3** ile çevirirken, bıçak kilidi devreye girene ve bıçağın dönmeye durana kadar bıçak kilitleme düğmesine **17** basın.
6. Bıçak kelepçe vidasını bıçak anahtarıyla iyice sıkın.

**NOT:** Testere çalışırken, kesinlikle bıçak kilidini devreye sokmayın veya aleti durdurmaya çalışmayın. Bıçak kilidi kapalıyken asla testereyi açık konuma getirmeyin. Testereniz ciddi zarar görecektir.

### Bıçağın Değiştirilmesi (Şek. A–C)



**UYARI:** Herhangi bir bakım, ayar, aksesuar takma veya çıkarma işleminden önce aleti güç kaynağından ayırın.

1. Bıçak sıkıştırma vidasını **9** gevşetmek için bıçak kilitleme düğmesine **3** basın ve bıçak kilidi devreye girene ve bıçağın dönmeye durana kadar testere milini altıgen anahtar **17** ile çevirin. Bıçak kilidi devredeyken, altıgen anahtarla (vidanın dişleri sola doğrudur ve gevşetmek için saat yönünde çevrilmelidir) bıçak sıkıştırma vidasını saat yönünde döndürün.

- Sadece bıçak sıkıştırma vidasını **9** ve dış kelepçe pulunu **16** çıkartın. Eski bıçağı çıkarın.
- Siperde veya kısıkaç mili alanında birikmiş olan her türlü testere talaşını temizleyin ve daha önce de açıkladığı gibi, alt bıçak siperinin durumunu ve çalışmasını kontrol edin. Bu alanı yağlamayın.
- Uygulama için doğru bıçağı seçin (bkz. **Bıçaklar**). Testere miline monte etmek için her zaman doğru ebatta (çapta), uygun boyutta ve doğru şekilde orta deliğe sahip bıçaklar kullanın. Testere bıçağında önerilen maksimum hızın (rpm) testerenin hızına eşit veya bu hızın (rpm) üzerinde olduğundan daima emin olun.
- Bıçağın doğru yönde döneceğinden emin olmak için **Bıçağın Takılması** bölümünde yer alan 2 ila 6 arası adımları takip edin.

### Alt Bıçak Siperi



**UYARI: Alt bıçak siperi, ciddi yaralanma riskini azaltan bir güvenlik özelliğidir. Alt siper kayıpsa, zarar görmüşse, yanlış monte edilmişse veya düzgün bir şekilde çalışmıyorsa, testereyi asla kullanmayın. Sizi her durumda koruması için alt bıçak mahfazasına güvenmeyin. Güvenliğiniz aşağıdaki tüm uyarılara ve önlemlere olduğu kadar testerenin düzgün bir şekilde kullanılmasına da bağlıdır. Her kullanımdan önce alt bıçak siperinin doğru kapatıldığını kontrol edin. Alt bıçak siperi yoksa veya düzgün bir şekilde çalışmıyorsa, testereyi kullanmadan önce servise gönderin. Ürün güvenliğini ve sağlamlığını korumak için bakım, onarım ve ayarlama işlemleri, yetkili bir servis merkezi veya başka onaylı servis organizasyonu tarafından, daima orijinal yedek parçalar kullanılarak gerçekleştirilmelidir.**

### Alt Siperi Kontrol Etme (Şek. A)

- Aleti kapatın ve güç kaynağından ayırın.
- Alt siper kolunu **10** tam kapalı pozisyondan tam açık pozisyona getirin.
- Kolu bırakın ve siperin **8** tam kapalı pozisyona gelmesini izleyin.

Aşağıdaki durumlarda, aletin bakımı bir yetkili servis merkezi tarafından yapılmalıdır:

- tamamen kapalı pozisyona gelemiyorsa,
- kesintili veya yavaş hareket ediyorsa, ya da
- tüm açılarda ve kesme derinliklerinde bıçakla veya başka bir parçayla temas ediyorsa.

### Kesme Derinliği Ayarı (Şek. F, G)

- Gevşetmek için derinlik ayarlama kolunu **18** kaldırın.
- Doğru kesme derinliğini elde etmek için, derinlik ayarlama kayışı üzerindeki uygun işaret ile üst bıçak siperi üzerindeki çentiği hizalayın.
- Derinlik ayarlama kolunu sıkın.

- Karbür uçlu testere bıçağıyla etkili kesme işlemini yapmak için, derinlik ayarını kesilecek ahşabın yüzeyinin bir buçuk dış altına gelecek şekilde yapın.
- Doğru kesme derinliğinin kontrol yöntemi için bkz. F, G. Kesmeyi planladığınız bir parça malzemeyi şekilde gösterildiği gibi bıçağın yanına koyun ve dışın malzemeye ne kadar geçtiğine dikkat edin.

### Derinlik Ayarlama Kolunun Ayarlanması (Şek. F, G)

Derinlik ayarlama kolunu **18** ayarlamak istenebilir. Kol zamanla gevşeyebilir ve sıklmazsa taban plakasına çarpabilir.

#### Kolun Sıkılması

- Derinlik ayarlama kolunu **18** tutun ve kilit somununu gevşetin.
- Derinlik ayarlama kolunu istenen yöne doğru 1/8 tur kadar çevirerek ayarlamayı yapın.
- Somunu tekrar sıkın.

### Açı Ayarı (Şek. H)

Açı ayarının tam aralığı 0 ° ila 50 ° arasındadır. Kadran 1 °'lik artışlarla yükseltilir. Testerenin ön tarafında, kalibre edilmiş kadran ve bir açı ayar koluna **5** sahip bir açı ayar mekanizması bulunmaktadır.

### Testerenin Bir Açılı Kesme İçin Ayarlanması

- İşaretçiyi istenen açı işaretiyle hizalayarak açı ayar kolunu **5** gevşetin (saatin tersi yönde çevirin) ve ayağı (**7**, Şek. A) istenen açığa eğin.
- Kolu sağlam şekilde (saat yönünde) sıkın.

### Kesim Göstergesi (Şek. I)

Testere pabucunun ön tarafında dikey ve açılı kesim için kesim göstergesi **19** bulunmaktadır. Bu gösterge sayesinde kesilen malzeme üzerinde çalışırken testereyi kesim hatlarında gezdirebilirsiniz. Kesim göstergesi testere bıçağının sol (iç) tarafıyla hizalanır, böylece hareket halindeki bıçağın yaptığı delik veya bu "kesim" göstergenin sağ tarafında kalır. Testereyi, kesim çentiği atık veya artık malzeme içerisine düşecek şekilde, kalemle çizilen kesim hattı boyunca ilerletin.

### Paralel Korkuluğun Takılması ve Ayarlanması (Şek. J)

Paralel korkuluk **22** iş parçası kenarına paralel kesim yapmak için kullanılır.

#### Takma

- Paralel korkuluğun geçmesine izin vermek için paralel korkuluk ayar düğmesini **20** gevşetin.
- Paralel korkuluğu şekilde gösterildiği gibi taban plakasına **7** takın.
- Paralel korkuluk ayar düğmesini sıkın.

#### Ayar

- Korkuluk ayar düğmesini gevşetin ve paralel korkuluğu istenen genişliğe ayarlayın. Ayar, paralel korkuluk ölçeği üzerinde okunabilir.



2. Korkuluk ayar düğmesini sıkın.

## Toz Emme Ağzının Takılması (Şek. F, Q, R)

DWE5615 dairesel testereniz bir toz emme ağzıyla birlikte sunulur.

### Toz Emme Ağzını Takmak İçin

1. Derinlik ayar kolunu tamamen gevşetin (Şek. F, 18).
2. Taban plakasını 7 en alt konuma alın.
3. Toz emme ağzının 21 her iki yarısını gösterdiği şekilde üst bıçak siperi 11 üzerinde hizalayın.
4. Vidaları takın ve iyice sıkın.

## Çalıştırmadan Önce

- Siperlerin doğru takıldığından emin olun. Testere bıçak siperi kapalı konumda olmalıdır.
- Testere bıçağının bıçak üzerinde gösterilen ok yönünde döndüğünden emin olun.
- Aşırı derecede aşınmış bıçakları kullanmayın.

## KULLANMA

### Kullanma Talimatları



**UYARI:** Güvenlik talimatlarına ve geçerli yönetmeliklere daima uyun..



**UYARI:** Ciddi yaralanma riskini azaltmak için herhangi bir ayar yapmadan ya da parça veya aksesuarları söküp takmadan önce aleti kapatın ve güç kaynağından ayırın. Aletin yanlışlıkla çalıştırılması yaralanmaya neden olabilir.

### Doğru El Pozisyonu (Şek. K)



**UYARI:** Ciddi yaralanma riskini azaltmak için, DAIMA şekilde gösterilen uygun el pozisyonunu kullanın.



**UYARI:** Ciddi yaralanma riskini azaltmak için, ani tepki ihtimaline karşı aleti DAIMA sıkıca tutun.

Doğru el pozisyonu, bir el ana kol üzerinde 2, diğer el yardımcı kol 4 üzerinde olacak şekildedir.

### Açma ve Kapatma (Şek. A)

Aletinizin tetik düğmesinde 1 güvenlik gerekçesiyle bir kilit-açma düğmesi 12 mevcuttur.

Aletin kilidini açmak için kilit-açma düğmesine basın.

Aleti çalıştırmak için tetik düğmesine basın. Tetik düğmesi serbest bırakıldığında makinenin istemeden çalışmasını önlemek için kilit-açma düğmesi otomatik olarak devreye girer.

**İKAZ:** Bıçak çalışılan parçayla veya diğer malzemelerle temas halindeyken aleti açık kapatmayın.

### İş Parçası Desteği (Şek. L–O)



**UYARI:** İş parçasını doğru şekilde desteklemek ve fiziksel yaralanmaya neden olabilecek kontrol kaybını önlemek için testereyi sıkıca tutmak önemlidir. Şek. K, testerenin uygun el desteğini göstermektedir. Testereyi her iki elinizle sağlam bir şekilde tutun ve vücudunuzla kolunuzu, geri tepme olursa buna dayanacak şekilde konumlandırın.

HERHANGİ BİR AYARLAMA YAPMADAN ÖNCE DAİMA ALETİ KAPATIN VE BATARYAYI ÇIKARTIN!

Testereyle uygun kesim pozisyonu için bkz. Şek. K. Ellerini kesme alanından uzak tutulduğunu unutmayın. **Geri tepmeyi engellemek için**, panoyu veya paneli, kesim yerinin YAKININDA destekleyin (Şek. J). Panoyu veya paneli kesim yerinden uzakta DESTEKLEMİYİN (Şek. J).

İş parçasının "iyi" tarafını yani görünümünün önemli olduğu tarafı aşağıya bakacak şekilde yerleştirin. Testere yukarıya doğru kesim yapmaktadır, bu sebeple, kıymık oluşumu yukarıya bakan yüzde olacaktır.

### Kesim (Şek. L–N)

Testere tabanının geniş kısmını iş parçasının kesildiğinde düşecek olan bölümüne değil, sağlam şekilde desteklenmiş olan bölümüne yerleştirin. Örnek olarak, Şek. K'de bir panonun kenarının DOĞRU kesiliş biçimi gösterilmektedir. İş parçasını daima kelepçeyle sabitleyin. Kısa parçaları elinizde tutmaya çalışmayın! (Şek. L) Konsolu ve dışarıda kalan malzemeleri desteklemeyi unutmayın. Malzemeyi alttan keserken dikkatli olun.

Bıçak kesilecek malzemeye temas kurmadan önce testerenin son hızda olduğundan emin olun. Testereyi, bıçak kesilecek malzemeye temas ederken veya kesiyen ilerisinde dururken çalıştırmak geri tepmeye sebep olabilir. Testereyi, bıçağın emek vermeden kesmesine izin veren bir hızda ileri doğru itin. Sertlik ve dayanıklılık aynı tip malzemede bile farklılık gösterebilir ve pürüzlü veya nemli bölümler testereye ağır bir yük bindirebilir. Böyle bir durum olduğunda, testereye daha yavaş şekilde fakat hızda çok büyük düşüş olmadan çalışmaya devam edebilecek şekilde itin. Testereyi zorlamak kötü kesime, hatalara, geri tepmeye ve motorun aşırı ısınmasına sebep olabilir. Kesiminiz kesme hattından ayrılmaya başlarsa, geri koymak için zorlamayın. Anahtarı serbest bırakın ve bıçağın tamamen durmasını bekleyin. Sonrasında testereyi çıkarıp, yeniden yerleştirip, yanlış kesiyen içinden doğru yeni kesime başlayabilirsiniz. Herhangi bir sebeple kesimi değiştirmek istiyorsanız testereyi çıkarın. Kesim devam ederken düzeltmeye çalışmak, testerenin durmasına ve geri tepmeye neden olabilir. EĞER TESTERE TEKLERSE, TETİĞİ BIRAKIN VE ÇIKANA KADAR TESTEREYİ GERİ ÇEKİN. TEKRAR BAŞLAMADAN ÖNCE BIÇAĞIN KESİM YERİNDE DÜZ DURDUĞUNDAN VE KESİM KESİTİNDE OLMADIĞINDAN EMİN OLUN.

Kesici tamamlarken, tetiği serbest bırakın ve testereyi işten kaldırmadan önce bıçağın durmasına izin verin. Testereyi kaldırırsanız, yay gerilimli teleskopik siper otomatik olarak bıçağın altında kapanacaktır. Bu olana kadar bıçağın açıkta olacağını unutmayın. İş parçasının altına asla hiçbir sebepten ötürü uzanmayın. Teleskopik siperi elle çekerken (cep kesme işlemine başlamak için gerektiği gibi) her zaman çekme kolunu kullanın.



**UYARI:** İnce parçaları keserken, küçük parçaların alt siperin içine kaçmadığından emin olun.

### Yarma işlemi ( N )

Yarma işlemi, geniş panoları damar boyunca keserek daha ince şeritler haline getirmedir. Bu tip kesim için elle yönlendirme

daha zordur ve bir DEWALT yarma korkuluğu kullanılması tavsiye edilmektedir.

## Cep Kesme (Şek. P)



**UYARI:** Alat bıçak siperini asla kalkık pozisyonda bağlamayın. Cep kesme esnasında testereyi asla geriye doğru götürmeyin. Bu işlem testerenin iş parçası yüzeyinden yukarı kalkmasına ve yaralanmalara sebep olabilir.

Cep kesme bir zemin, duvar veya diğer düz yüzeyde yapılan kesimdir.

1. Testere tabanını bıçağın istenen derinlikte kesim yapacağı şekilde ayarlayın.
2. Testereyi ileri doğru eğin ve tabanın ön tarafını kesilecek malzemenin üzerine yerleştirin.
3. Alt bıçak siperi kolunu kullanarak alt bıçak siperini yukarı pozisyona çekin. Tabanın arkasını, bıçak dişleri neredeyse kesim hattına değene kadar aşağıya indirin.
4. Alt bıçak siperini bırakın (iş parçasıyla temasta olması, siz kesime başlarken onu serbestçe açılacak pozisyonda tutacaktır). Elinizi alt bıçak siperi hareket kolundan çekin ve yan kolu 4 sıkıca kavrayın, bkz. Şek. P. Vücudunuzu ve kolunuzu geri tepme olması durumunda karşı koyabileceğiniz şekilde konumlandırın.
5. Kesime başlamadan önce bıçağın kesilecek yüzeyle temas halinde olmadığını emin olun.
6. Motoru çalıştırın ve tabanı kesilecek malzemenin üzerinde düz bir şekilde durana kadar testereyi kademeli olarak alçaltın. Kesim bitene kadar testereyi kesme hattında ilerletin.
7. Tetik düğmesini bırakın ve bıçağı malzemeden çekmeden önce bıçağın tamamen durmasını bekleyin.
8. Her yeni kesime başlarken yukarıdaki adımları tekrarlayın.

## Toz Emme (Şek. S)



**UYARI:** Toz soluma riski. Yaralanmaları azaltmak için, **HER ZAMAN** onaylı bir maske takın.

Aletle birlikte bir toz emme portu 21 verilir.

Toz emme portu aleti, AirLock™ sistemi (DWV9000-XJ) veya standart 35 mm toz toplama takımı kullanarak harici bir toz toplama düzeneğine bağlamanızı sağlar.



**UYARI:** Ağaç kesimi sırasında **HER ZAMAN**, yürürlükte olan toz toplama yönergeleriyle uyumlu toz toplama sistemi kullanın. Kullanılan çoğu elektrikli süpürgelerin borusu toz emme çıkışına doğrudan takılmaya uygundur.

## BAKIM

Elektrikli aletiniz minimum bakımla uzun bir süre çalışacak şekilde tasarlanmıştır. Kesintisiz olarak memnuniyet verici bir şekilde çalışması gerekli özenin gösterilmesine ve düzenli temizliğe bağlıdır.



**UYARI:** Ciddi yaralanma riskini azaltmak için herhangi bir ayar yapmadan ya da parça veya aksesuarları söküp takmadan önce aleti kapatın ve güç kaynağından ayırın. Aletin yanlışlıkla çalıştırılması yaralanmaya neden olabilir.



## Yağlama

Elektrikli aletiniz ek bir yağlama gerektirmemektedir.



## Temizleme



**UYARI:** Havalandırma deliklerinde ve etrafında toz toplanması halinde bu tozu ve kiri kuru hava kullanarak ana gövdeden uzaklaştırın. Bu işlemi gerçekleştirirken onaylı bir göz koruması ve onaylı toz maskesi takın.



**UYARI:** Aletin metalik olmayan parçalarını temizlemek için asla çözücü veya başka sert kimyasal kullanmayın. Bu kimyasallar bu parçalarda kullanılan malzemeleri güçsüzlendirir. Yalnızca su ve yumuşak sabunla nemlendirilmiş bir bez kullanın. Aletin içine herhangi bir sıvının girmesine izin vermeyin; aletin herhangi bir parçasını bir sıvı içine daldırmayın.

## Alt Siper

Alt siper her zaman tamamen açıktan tamamen kapalı pozisyona geçerken dönmeli ve rahatça kapanmalıdır. Kesimden önce her zaman siperi tamamen açık kapanmasını bekleyerek doğru çalıştığını kontrol edin. Eğer siper yavaş kapanırsa veya tam kapanmazsa, temizlenmesi veya servise götürülmesi gerekmektedir. Doğru çalışana kadar testereyi kullanmayın. Siperi temizlerken, siperin yolunda ve siper yayının etrafında birikmiş tüm testere talaşlarını ve birikintileri kuru hava veya yumuşak bir fırça kullanarak temizleyin. Bu işlem sorunu çözmezse, yetkili bir servis merkezi tarafından bakıma alınması gerekecektir.

## Bıçaklar

Körelmiş bıçak, randımsız kesmeye, testere motoru üzerine fazla yük binmesine, aşırı parçalanmaya sebep olacak ve geri tepme ihtimalini artıracaktır. Testereyi kesim esnasında itmek zorlaştığında, motor zorlanmaya başladığında veya bıçak aşırı ısınmaya başladığında bıçakları değiştirin. İstenilen zamanda elinizde keskin bıçaklar olmasını sağlamak için ilave bıçak bulundurmak iyi bir uygulamadır. Körelmiş bıçaklar bir çok yerde keskinleştirilebilirler.

Bıçak üzerindeki sert pislikler gaz yağı, terebentin veya fırın temizleyicisi ile temizlenebilir. Basınçla işlenmiş, yeşil kereste gibi aşırı birikmeye sebep olan kesimler yapılırken yapışmaz kaplamalı bıçaklar kullanılabilir.

## İsteğe Bağlı Aksesuarlar



**UYARI:** Şuna dikkat edilmelidir ki DEWALT tarafından tedarik veya tavsiye edilenlerin dışındaki aksesuarlar bu ürün üzerinde test edilmediğinden, söz konusu aksesuarların bu aletle birlikte kullanılması tehlikeli olabilir. Yaralanma riskini azaltmak için, bu üründe sadece DEWALT tarafından önerilen aksesuarlar kullanılmalıdır.

Uygun aksesuarlarla ilgili daha fazla bilgi almak için satış noktalarıyla görüşün.

## Çevrenin korunması



Ayrı toplama. Bu sembolü taşıyan ürünler normal evsel atıklarla birlikte çöpe atılmamalıdır.

Ürünler hammadde ihtiyacını azaltmak için geri kazanılabilecek veya geri dönüştürülebilecek malzemeler içerir. Elektrikli aletleri lütfen yerel yönetmeliklere uygun şekilde geri dönüşüme tabi tutun. İlave bilgiler şu adreste mevcuttur: [www.2helpU.com](http://www.2helpU.com).

## ΔΙΣΚΟΠΡΙΟΝΟ

## DWE5615

## Συγχαρητήρια!

Επιλέξατε ένα εργαλείο DEWALT. Τα έτη εμπειρίας, η σχολαστική ανάπτυξη προϊόντων και η καινοτομία έχουν καταστήσει την DEWALT έναν από τους πιο αξιόπιστους συνεργάτες στον τομέα των επαγγελματικών ηλεκτρικών εργαλείων.

## Τεχνικά δεδομένα

		DWE5615
Τάση	$V_{AC}$	230
Τύπος		1
Κατανάλωση ισχύος	W	1500
Ταχύτητα χωρίς φορτίο	$\text{min}^{-1}$	5500
Διάμετρος λεπίδας	mm	190
Μέγιστο βάθος κοπής σε		
90°	mm	68
45°	mm	48
Οπή λεπίδας	mm	30
Ρύθμιση γωνίας λοξής κοπής		45°
Βάρος	kg	4,0

Τιμές θορύβου και/ή κραδασμών (διανυσματικό άθροισμα σε τρεις άξονες) σύμφωνα με το EN62841-2-5:

$L_{PA}$ (στάθμη ηχητικής πίεσης εκπομπών θορύβου)	dB(A)	93
$L_{WA}$ (στάθμη ηχητικής ισχύος)	dB(A)	101
K (αβεβαιότητα αναφερόμενης στάθμης ήχου)	dB(A)	3

## Κοπή ξύλου

Τιμή εκπομπών κραδασμών $a_{h,W} =$	$\text{m/s}^2$	4,8
Αβεβαιότητα K =	$\text{m/s}^2$	1,8

Το επίπεδο εκπομπών κραδασμών και/ή θορύβου που αναφέρεται στο παρόν δελτίο πληροφοριών έχει μετρηθεί σύμφωνα με τυποποιημένη διαδικασία δοκιμής EN62841 και μπορεί να χρησιμοποιηθεί για τη σύγκριση ενός εργαλείου με άλλο. Μπορεί να χρησιμοποιηθεί για προκαταρκτική αξιολόγηση έκθεσης.

**ΠΡΟΕΙΔΟΠΟΙΗΣΗ:** Το δηλωμένο επίπεδο εκπομπών κραδασμών και/ή θορύβου αντιστοιχεί στις βασικές εφαρμογές του εργαλείου. Ωστόσο, αν το εργαλείο χρησιμοποιηθεί για διαφορετικές εφαρμογές, με διαφορετικά αξεσουάρ ή αν δεν συντηρείται κανονικά, η εκπομπή κραδασμών και/ή θορύβου μπορεί να διαφέρει. Το γεγονός αυτό μπορεί να αυξήσει σημαντικά το επίπεδο έκθεσης στη συνολική περίοδο εργασίας.

Μια εκτίμηση του επιπέδου έκθεσης σε κραδασμούς και/ή θόρυβο θα πρέπει να λαμβάνει υπόψη και τους χρόνους που το εργαλείο είναι απενεργοποιημένο ή λειτουργεί αλλά στην πραγματικότητα δεν εκτελεί εργασία. Αυτό μπορεί να μειώσει σημαντικά το επίπεδο έκθεσης στη συνολική περίοδο εργασίας.

Προσδιορίστε πρόσθετα μέτρα ασφαλείας για προστασία του χειριστή από τις επιπτώσεις των κραδασμών και/ή του θορύβου, όπως: συντήρηση του εργαλείου και των αξεσουάρ, διατήρηση των χεριών θερμών (αφωρά τους κραδασμούς), οργάνωση των σχημάτων εργασίας.

## Δήλωση Συμμόρφωσης - E.K. Οδηγία περί μηχανικού εξοπλισμού



## Δισκοπριονο DWE5615

Η εταιρεία DEWALT δηλώνει ότι τα προϊόντα που περιγράφονται στην ενότητα **Τεχνικά δεδομένα** σχεδιάστηκαν σε συμμόρφωση με τα εξής πρότυπα και οδηγίες:

2006/42/EK, EN62841-1:2015+AC:2015+A11:2022, EN62841-2-5:2014.

Αυτά τα προϊόντα συμμορφώνονται και με τις Οδηγίες 2014/30/EE και 2011/65/EE. Για περισσότερες πληροφορίες, παρακαλούμε επικοινωνήστε με την DEWALT στην παρακάτω διεύθυνση ή ανατρέξτε στο πίσω μέρος του εγχειριδίου.

Ο κάτωθι υπογράφων είναι υπεύθυνος για τη σύνταξη του τεχνικού φακέλου και πραγματοποιεί την παρούσα δήλωση εκ μέρους της εταιρείας DEWALT.

Markus Rompel

Αντιπρόεδρος Μηχανολογίας, PTE Ευρώπης  
DEWALT, Richard-Klinger-Straße 11,  
65510, Idstein, Γερμανία  
05.09.2022



**ΠΡΟΕΙΔΟΠΟΙΗΣΗ:** Για να ελαττώσετε τον κίνδυνο τραυματισμού, διαβάστε το εγχειρίδιο χρήσης.

## Ορισμοί: Οδηγίες ασφαλείας

Οι παρακάτω ορισμοί περιγράφουν το επίπεδο σοβαρότητας για κάθε προειδοποιητική λέξη. Παρακαλούμε διαβάστε το εγχειρίδιο και δώστε προσοχή σε αυτά τα σύμβολα.



**ΚΙΝΔΥΝΟΣ:** Υποδεικνύει μια επικείμενη επικίνδυνη κατάσταση, η οποία, εάν δεν αποφευχθεί, **θα προκαλέσει θάνατο ή σοβαρό τραυματισμό.**



**ΠΡΟΕΙΔΟΠΟΙΗΣΗ:** Υποδεικνύει μια ενδεχομένη επικίνδυνη κατάσταση, η οποία, εάν δεν αποφευχθεί, **θα μπορούσε να προκαλέσει θάνατο ή σοβαρό τραυματισμό.**



**ΠΡΟΣΟΧΗ:** Υποδεικνύει μια ενδεχομένη επικίνδυνη κατάσταση, η οποία, εάν δεν αποφευχθεί, **ενδέχεται να προκαλέσει τραυματισμό μικρής ή μέτριας σοβαρότητας.**

**ΣΗΜΕΙΩΣΗ:** Υποδεικνύει μια πρακτική που δεν έχει σχέση με προσωπικό τραυματισμό και η οποία, εάν δεν αποφευχθεί, ενδέχεται να προκαλέσει υλική ζημία.



Υποδηλώνει κίνδυνο ηλεκτροπληξίας.



Υποδηλώνει κίνδυνο πυρκαγιάς.

## ΓΕΝΙΚΕΣ ΠΡΟΕΙΔΟΠΟΙΗΣΕΙΣ ΑΣΦΑΛΕΙΑΣ ΓΙΑ ΤΑ ΗΛΕΚΤΡΙΚΑ ΕΡΓΑΛΕΙΑ



**ΠΡΟΕΙΔΟΠΟΙΗΣΗ:** Διαβάστε όλες τις προειδοποιήσεις ασφαλείας, τις οδηγίες, τις απεικονίσεις και τις προδιαγραφές που συνοδεύουν αυτό το ηλεκτρικό εργαλείο. Η μη τήρηση οποιασδήποτε από τις οδηγίες που αναφέρονται πιο κάτω μπορεί να έχει ως αποτέλεσμα ηλεκτροπληξία, πυρκαγιά και/ή σοβαρό τραυματισμό.

### ΔΙΑΤΗΡΗΣΕ ΤΙΣ ΠΡΟΕΙΔΟΠΟΙΗΣΕΙΣ ΚΑΙ ΤΙΣ ΟΔΗΓΙΕΣ ΓΙΑ ΜΕΛΛΟΝΤΙΚΗ ΑΝΑΦΟΡΑ

Ο όρος «ηλεκτρικό εργαλείο» σε όλες τις προειδοποιήσεις, αναφέρεται σε εργαλείο που τροφοδοτείται με ρεύμα από το ηλεκτρικό δίκτυο (με καλώδιο) ή σε εργαλείο που λειτουργεί με μπαταρία (ασύρματο).

#### 1) Ασφάλεια χώρου εργασίας

- Διατηρείτε το χώρο εργασίας καθαρό και καλά φωτισμένο.** Οι μη τακτοποιημένοι ή σκοτεινοί χώροι, αποτελούν αιτία ατυχημάτων.
- Μη λειτουργείτε τα ηλεκτρικά εργαλεία σε κερηκτικές ατμόσφαιρες, όπως όταν υπάρχουν εύφλεκτα υγρά, αέρια ή σκόνη.** Τα ηλεκτρικά εργαλεία δημιουργούν σπινθήρες που μπορούν να προκαλέσουν ανάφλεξη στη σκόνη ή τις αναθυμιάσεις.
- Απομακρύνετε τα παιδιά και άλλα παρευρισκόμενα άτομα όταν χρησιμοποιείτε ένα ηλεκτρικό εργαλείο.** Η απόσπαση της προσοχής σας μπορεί να έχει ως αποτέλεσμα την απώλεια ελέγχου.

#### 2) Ηλεκτρική ασφάλεια

- Τα βύσματα των ηλεκτρικών εργαλείων πρέπει να ταιριάζουν με τις πρίζες. Μην τροποποιείτε ποτέ το βύσμα με οποιοδήποτε τρόπο. Μη χρησιμοποιείτε τυχόν βύσματα προσαρμογέα με γειωμένα (με γείωση εδάφους) ηλεκτρικά εργαλεία.** Με μη τροποποιημένα βύσματα και κατάλληλες πρίζες ελαττώνεται ο κίνδυνος ηλεκτροπληξίας.
- Αποφεύγετε την επαφή του σώματός σας με γειωμένες επιφάνειες όπως σωλήνες, καλοριφέρ, ασπίες κουζίνας και ψυγεία.** Ο κίνδυνος ηλεκτροπληξίας αυξάνεται όταν το σώμα σας είναι γειωμένο.
- Μην εκθέτετε τα ηλεκτρικά εργαλεία στη βροχή ή σε συνθήκες υγρασίας.** Η είσοδος νερού σε ηλεκτρικό εργαλείο αυξάνει τον κίνδυνο ηλεκτροπληξίας.
- Μην καταπονείτε υπερβολικά το καλώδιο. Μη χρησιμοποιείτε ποτέ το καλώδιο για τη μεταφορά, το τράβηγμα ή την αποσύνδεση του ηλεκτρικού εργαλείου. Κρατήστε το καλώδιο μακριά από**

**θερμότητα, λάδι, αιχμηρές ακμές και κινούμενα μέρη.** Καλώδια που έχουν υποστεί ζημιά ή περιπλεγμένα καλώδια αυξάνουν τον κίνδυνο ηλεκτροπληξίας.

- Όταν χρησιμοποιείτε ένα ηλεκτρικό εργαλείο σε εξωτερικό χώρο, να χρησιμοποιείτε μόνο καλώδια προέκτασης που είναι κατάλληλα για χρήση σε εξωτερικό χώρο.** Η χρήση καλωδίου κατάλληλου για χρήση σε εξωτερικό χώρο ελαττώνει τον κίνδυνο ηλεκτροπληξίας.
- Εάν είναι αναπόφευκτη η λειτουργία ηλεκτρικού εργαλείου σε χώρο με υψηλή υγρασία, χρησιμοποιήστε παροχή ηλεκτροδότησης με προστασία από ρεύματα διαρροής (RCD).** Η χρήση μιας διάταξης RCD ελαττώνει τον κίνδυνο ηλεκτροπληξίας.

#### 3) Προσωπική ασφάλεια

- Παραμείνετε σε εγρήγορση, προσέχετε τη κάνετα και χρησιμοποιείτε την κοινή λογική κατά τη χρήση ενός ηλεκτρικού εργαλείου. Μη χρησιμοποιείτε οποιοδήποτε ηλεκτρικό εργαλείο εάν είστε κουρασμένοι(-η) ή υπό την επήρεια ναρκωτικών, αλκοόλ ή φαρμακευτικής αγωγής.** Μια μόνο στιγμή απόσπασης της προσοχής σας καθώς χειρίζεστε ηλεκτρικά εργαλεία, μπορεί να προκαλέσει σοβαρό προσωπικό τραυματισμό.
- Χρησιμοποιείτε ατομικό προστατευτικό εξοπλισμό. Να φοράτε πάντοτε προστατευτικά γυαλιά.** Η χρήση προστατευτικού εξοπλισμού όπως μάσκα για τη σκόνη, αντιολισθητικών υποδημάτων, κράνους ή προστατευτικών ακουστικών για τις ανάλογες συνθήκες, θα ελαττώσει τους προσωπικούς τραυματισμούς.
- Αποτρέψτε τυχόν ακούσια εκκίνηση του εργαλείου. Βεβαιωθείτε ότι ο διακόπτης βρίσκεται στη θέση Off προτού συνδέσετε το εργαλείο στην πρίζα ή/και στην μπαταρία, καθώς και προτού σηκώσετε ή μεταφέρετε το εργαλείο.** Η μεταφορά ηλεκτρικών εργαλείων με το δάκτυλό σας στο διακόπτη ή η σύνδεση στην πρίζα εργαλείων με το διακόπτη στη θέση On ενέχουν κίνδυνο ατυχήματος.
- Αφαιρέστε οποιοδήποτε κλειδί ή ρυθμιστικό κλειδί προτού ενεργοποιήσετε το ηλεκτρικό εργαλείο.** Ένα κλειδί ή ρυθμιστικό κλειδί που έχει αφαιρεθεί προσαρτημένο σε κινητό τμήμα του ηλεκτρικού εργαλείου, μπορεί να προκαλέσει προσωπικό τραυματισμό.
- Μην προσπαθήσετε να φτάσετε απομακρυσμένα σημεία. Φροντίστε να έχετε πάντοτε την κατάλληλη στάση και να διατηρείτε την ισορροπία σας.** Κατ' αυτόν τον τρόπο θα έχετε καλύτερο έλεγχο του εργαλείου σε απροσδόκητες καταστάσεις.
- Να είστε ντυμένοι κατάλληλα. Μην φοράτε φαρδιά ενδύματα ή κοσμήματα. Διατηρείτε τα μαλλιά, τα ενδύματα και τα γάντια σας μακριά από κινούμενα μέρη.** Τα φαρδιά ενδύματα, τα κοσμήματα ή τα μακριά μαλλιά μπορεί να εμπλακούν στα κινούμενα μέρη.
- Εάν οι συσκευές παρέχονται με σύνδεση συστημάτων αφαίρεσης και συλλογής σκόνης,**

**φροντίστε τα συστήματα αυτά να είναι συνδεδεμένα και να χρησιμοποιούνται κατάλληλα.** Η χρήση συστήματος συλλογής σκόνης μπορεί να ελαττώσει τους κινδύνους που σχετίζονται με τη σκόνη.

- θ) **Μην αφήνετε την εξοικείωση που έχετε αποκτήσει από τη συχνή χρήση εργαλείων να σας επιτρέψει να εφησυχάσετε και να αγνοείτε τις αρχές ασφαλούς χρήσης των εργαλείων.** Μια απρόσεκτη ενέργεια μπορεί να προκαλέσει βαρύ τραυματισμό μέσα σε κλάσματα του δευτερολέπτου.

#### 4) Χρήση και φροντίδα των ηλεκτρικών εργαλείων

- α) **Μη ζορίζετε το ηλεκτρικό εργαλείο. Χρησιμοποιείτε το κατάλληλο εργαλείο ανάλογα με την εφαρμογή.** Η εργασία θα πραγματοποιηθεί με καλύτερο και πιο ασφαλή τρόπο όταν εκτελείται από το σωστό επιλεγμένο ηλεκτρικό εργαλείο με τον προβλεπόμενο ρυθμό.
- β) **Μη χρησιμοποιείτε το εργαλείο εάν ο διακόπτης δεν μεταβαίνει στις θέσεις On (Ενεργοποίηση) και Off (Απενεργοποίηση).** Οποιοδήποτε εργαλείο δεν μπορεί να ελεγχθεί μέσω του διακόπτη του, είναι επικίνδυνο και πρέπει να επισκευαστεί.
- γ) **Αποσυνδέστε το φως από την πηγή ρεύματος και/ή το πακέτο μπαταρίας, αν είναι αποσπώμενο, από το ηλεκτρικό εργαλείο, πριν διεξάγετε οποιαδήποτε ρύθμιση, αλλαγή εξαρτήματος ή όταν πρόκειται να αποθηκεύσετε το ηλεκτρικό εργαλείο.** Αυτού του είδους τα μέτρα ασφαλείας ελαττώνουν τον κίνδυνο τυχαίας θέσης σε λειτουργία του ηλεκτρικού εργαλείου.
- δ) **Αποθηκεύετε τα ηλεκτρικά εργαλεία που δεν χρησιμοποιείτε μακριά από μέρη όπου μπορούν να τα προσεγγίσουν παιδιά και μην επιτρέπετε τη χρήση του ηλεκτρικού εργαλείου από άτομα που δεν είναι εξοικειωμένα με αυτό ή με τις οδηγίες χρήσης του.** Τα ηλεκτρικά εργαλεία είναι επικίνδυνα όταν χρησιμοποιούνται από μη εκπαιδευμένους χειριστές.
- ε) **Συντηρείτε τα ηλεκτρικά εργαλεία. Ελέγξτε για τυχόν εσφαλμένη ευθυγράμμιση ή ενσφίνωση κινούμενων μερών, για τυχόν θραύση εξαρτημάτων και για τυχόν άλλες καταστάσεις που μπορεί να επηρεάσουν τη λειτουργία του ηλεκτρικού εργαλείου. Εάν το ηλεκτρικό εργαλείο έχει υποστεί ζημιά, φροντίστε για την επισκευή του πριν το χρησιμοποιήσετε.** Πολλά ατυχήματα έχουν προκληθεί από ηλεκτρικά εργαλεία που δεν έχουν συντηρηθεί κατάλληλα.
- στ) **Διατηρείτε τα εργαλεία κοπής αιχμηρά και καθαρά.** Τα κατάλληλα συντηρημένα εργαλεία κοπής με αιχμηρά άκρα κοπής έχουν μικρότερες πιθανότητες λυγίσματος κατά τη λειτουργία και ελέγχονται ευκολότερα.
- η) **Χρησιμοποιείτε το ηλεκτρικό εργαλείο, τα παρελκόμενα και τα τρυπάνια κ.λπ. σύμφωνα με τις παρούσες οδηγίες, λαμβάνοντας υπόψη τις συνθήκες εργασίας και την εργασία που πρόκειται να πραγματοποιηθεί.** Η χρήση ενός ηλεκτρικού εργαλείου για εργασίες διαφορετικές από

αυτές για τις οποίες προορίζεται, μπορεί να οδηγήσει σε επικίνδυνη κατάσταση.

- θ) **Διατηρείτε τις λαβές και τις επιφάνειες κρατήματος στεγνές, καθαρές και απαλλαγμένες από λάδι και γράσο.** Οι ολισθηρές λαβές και επιφάνειες κρατήματος δεν επιτρέπουν τον ασφαλή χειρισμό και έλεγχο του εργαλείου σε μη αναμενόμενες καταστάσεις.

#### 5) Συντήρηση (Σέρβις)

- α) **Φροντίζετε η συντήρηση του ηλεκτρικού εργαλείου να πραγματοποιείται από πιστοποιημένο για επισκευές άτομο, με τη χρήση μόνο πανομοιότυπων ανταλλακτικών.** Κατ' αυτό τον τρόπο εξασφαλίζεται η ασφάλεια του ηλεκτρικού εργαλείου.

### Οδηγίες ασφαλείας για όλα τα πριόνια

#### Διαδικασίες κοπής

- α) **▲ ΚΙΝΔΥΝΟΣ: Κρατάτε τα χέρια σας μακριά από την περιοχή κοπής και τη λεπίδα. Κρατάτε το δεύτερο χέρι σας πάνω στη βοηθητική λαβή ή στο περίβλημα του μοτέρ.** Αν και τα δύο σας χέρια κρατούν το πριόνι, δεν μπορούν να κοπούν από τη λεπίδα.
- β) **Μην περνάτε κανένα μέρος του σώματός σας κάτω από το αντικείμενο εργασίας.** Ο προφυλακτήρας δεν μπορεί να σας προστατέψει από τη λεπίδα κάτω από το αντικείμενο εργασίας.
- γ) **Ρυθμίζετε το βάθος κοπής σύμφωνα με το πάχος του αντικείμενου εργασίας.** Κάτω από το αντικείμενο εργασίας θα πρέπει να φαίνεται λιγότερο από ένα ολόκληρο δόντι της λεπίδας.
- δ) **Ποτέ μη συγκρατείτε το αντικείμενο εργασίας στα χέρια σας ή ανάμεσα στα πόδια σας κατά τη διάρκεια της κοπής. Στερεώνετε το αντικείμενο εργασίας σε ένα σταθερό υπόβαθρο.** Είναι σημαντικό να υποστηρίζετε σωστά το αντικείμενο εργασίας για ελαχιστοποίηση της έκθεσης του σώματος, της πιθανότητας μαγκώματος της λεπίδας ή της απώλειας ελέγχου.
- ε) **Κρατάτε το ηλεκτρικό εργαλείο από μονωμένες επιφάνειες λαβής όταν εκτελείτε μια εργασία όπου το εργαλείο κοπής μπορεί να έρθει σε επαφή με κρυφές καλωδιώσεις ή με το ίδιο του το καλώδιο.** Τυχόν επαφή με καλώδιο υπό τάση θα θέσει υπό τάση και τα εκτεθειμένα μεταλλικά μέρη του ηλεκτρικού εργαλείου και θα μπορούσε να προκαλέσει ηλεκτροπληξία του χειριστή.
- φ) **Όταν εκτελείτε διαμήκη κοπή, πάντα χρησιμοποιείτε οδηγό κοπής ή έναν κανόνα.** Ετσι αυξάνεται η ακρίβεια της κοπής και μειώνεται η πιθανότητα μαγκώματος της λεπίδας.
- γ) **Πάντα χρησιμοποιείτε λεπίδες με σωστό μέγεθος και σχήμα σπών άξονα (σχήματος διαμαντιού ή κύκλου).** Λεπίδες που δεν ταιριάζουν με τα υλικά στερέωσης στο πριόνι θα κινούνται εκτός κεντραρίσματος, προκαλώντας απώλεια ελέγχου.
- η) **Ποτέ μη χρησιμοποιείτε ροδέλες ή μπουλόνι λεπίδας που έχουν υποστεί ζημιά ή είναι ακατάλληλα.** Οι



ροδέλες και το μπουλόνι της λεπίδας έχουν σχεδιαστεί ειδικά για το πριόνι σας, για βέλτιστη απόδοση και ασφάλεια λειτουργίας.

## ΠΕΡΑΙΤΕΡΩ ΟΔΗΓΙΕΣ ΑΣΦΑΛΕΙΑΣ ΓΙΑ ΟΛΑ ΤΑ ΠΡΙΟΝΙΑ

### Αιτίες ανάδρασης και αποτροπή της από τον χειριστή:

- Η ανάδραση είναι η απότομη αντίδραση σε λεπίδα πριονιού που έχει σφηνώσει, μαγκώσει ή ευθυγραμμιστεί λάθος, με αποτέλεσμα ανύψωση του πριονιού έξω από το αντικείμενο εργασίας προς την κατεύθυνση του χειριστή
- Όταν η λεπίδα έχει σφηνώσει ή μαγκώσει λόγω κλεισίματος της εντομής, η λεπίδα σταματά να περιστρέφεται και η αντίδραση του μοτέρ κατευθύνει τη μονάδα ταχύτητα προς τα πίσω στο χειριστή
- Αν η λεπίδα στραβώσει ή ευθυγραμμιστεί λάθος μέσα στην εντομή, τα δόντια στο πίσω άκρο της λεπίδας μπορεί να εισχωρήσουν στην πάνω επιφάνεια του ξύλου με αποτέλεσμα η λεπίδα να βγει από την εντομή και να αναπηδήσει πίσω προς τον χειριστή.

Η ανάδραση είναι το αποτέλεσμα κακής χρήσης του πριονιού και/ή λανθασμένων διαδικασιών ή συνθηκών χειρισμού και μπορεί να αποφευχθεί με τη λήψη κατάλληλων μέτρων προφύλαξης, όπως αναφέρεται πιο κάτω:

- Κρατάτε το εργαλείο γερά και με τα δύο χέρια σας και τοποθετείτε τους βραχιόνες σας έτσι ώστε να αντιδρούν στις δυνάμεις ανάδρασης. Τοποθετήστε το σώμα σας σε μία από τις δύο πλευρές του πριονιού, αλλά όχι σε ευθεία με τη λεπίδα.** Η ανάδραση θα μπορούσε να προκαλέσει αναπήδηση του πριονιού προς τα πίσω, αλλά οι δυνάμεις ανάδρασης μπορούν να ελεγχθούν από το πριονιστή, αν ληφθούν κατάλληλα μέτρα προφύλαξης.
- Αν μαγκώσει η λεπίδα, ή σε περίπτωση διακοπής της κοπής για οποιονδήποτε λόγο, αφήστε τη σκανδάλη και κρατήστε το πριόνι ακίνητο μέσα στο αντικείμενο μέχρι να σταματήσει τελείως η λεπίδα. Ποτέ μην επιχειρήσετε να αφαιρέσετε το πριόνι από το τεμάχιο εργασίας ή να τραβήξετε προς τα πίσω το πριόνι ενώ κινείται η λεπίδα, αλλιώς μπορεί να προκληθεί ανάδραση.** Διερευνήστε και πάρτε διορθωτικά μέτρα για να απαλείψετε το αίτιο του μαγκώματος της λεπίδας.
- Όταν επανεκκινάτε τη λειτουργία ενός πριονιού μέσα στο αντικείμενο εργασίας, κεντράρετε τη λεπίδα πριονιού στην εντομή και ελέγξτε ότι τα δόντια του πριονιού δεν έχουν εισχωρήσει στο υλικό.** Αν η λεπίδα πριονιού μαγκώσει, το πριόνι μπορεί να κινηθεί προς τα πάνω ή να τιναχτεί από το αντικείμενο εργασίας καθώς το επανεκκινάτε.
- Να στηρίζετε μεγάλες επιφάνειες προς κοπή για να ελαχιστοποιηθεί ο κίνδυνος σφηνώματος της λεπίδας πριονιού και ανάδρασης (κλωστήματος).** Τα μεγάλα φύλλα τείνουν να κάμπτονται υπό το ίδιο τους το

βάρος. Υποστηρίγματα πρέπει να τοποθετούνται κάτω από το φύλλο και στις δύο πλευρές, κοντά στη γραμμή κοπής και κοντά στην άκρη του φύλλου.

- Μη χρησιμοποιείτε λεπίδες που είναι στομωμένες ή έχουν υποστεί ζημιά.** Οι ατρόχιστες ή ακατάλληλα ρυθμισμένες λεπίδες παράγουν στενή εντομή, η οποία προκαλεί υπερβολική τριβή, μάγκωμα της λεπίδας και ανάδραση.
- Οι μοχλοί ασφάλισης ρύθμισης βάθους λεπίδας και φραγσογωνιάς πρέπει να είναι σφιγμένοι και καλά στερεωμένοι πριν κάνετε την κοπή.** Αν η ρύθμιση της λεπίδας αλλάξει κατά την κοπή, μπορεί να προκληθεί μάγκωμα και ανάδραση.
- Να είστε εξαιρετικά προσεκτικοί όταν δημιουργείτε "κοπή βύθισης" σε υπορχοντες τοίχους ή άλλες τυφλές περιοχές.** Η προεξέχουσα λεπίδα μπορεί να κόψει αντικείμενα που μπορούν να προκαλέσουν ανάδραση.

### Οδηγίες ασφαλείας για τον κάτω προφυλακτήρα

- Ελέγξτε εάν έχει κλείσει καλά ο κάτω προφυλακτήρας πριν από κάθε χρήση. Μη χρησιμοποιήσετε το πριόνι αν ο κάτω προφυλακτήρας δεν κινείται ελεύθερα και δεν κλείνει άμεσα. Ποτέ μη συσφίξετε ή δέσετε τον κάτω προφυλακτήρα στην ανοικτή θέση.** Αν το πριόνι κατά λάθος πέσει, μπορεί να στραβώσει ο κάτω προφυλακτήρας. Ανυψώστε τον κάτω προφυλακτήρα με τη λαβή ανύψωσης και βεβαιωθείτε ότι κινείται ελεύθερα και δεν έρχεται σε επαφή με τη λεπίδα ή με οποιοδήποτε άλλο μέρος του εργαλείου, σε όλες τις γωνίες και όλα τα βήθη κοπής.
- Ελέγξτε τη λειτουργία του ελατηρίου του κάτω προφυλακτήρα. Αν ο προφυλακτήρας και το ελατήριο δεν λειτουργούν σωστά, πρέπει να επισκευαστούν πριν τη χρήση.** Ο κάτω προφυλακτήρας μπορεί να λειτουργεί βραδυκίνητα λόγω ζημιάς σε εξαρτήματα, κολλωδών αποθέσεων ή συσσώρευσης υπολειμμάτων.
- Ο κάτω προφυλακτήρας επιτρέπεται να ανασύρεται χειροκίνητα μόνο για ειδικές κοπές όπως "κοπές βύθισης" και "σύνθετες κοπές". Ανυψώστε τον κάτω προφυλακτήρα με τη λαβή ανύψωσης και μόλις η λεπίδα εισέλθει στο υλικό, ο κάτω προφυλακτήρας πρέπει να απελευθερωθεί.** Για όλες τις άλλες κοπές, ο κάτω προφυλακτήρας θα πρέπει να λειτουργεί αυτόματα.
- Πάντα να προσέχετε ο κάτω προφυλακτήρας να καλύπτει τη λεπίδα πριν αφήσετε το πριόνι στον πάγκο ή το δάπεδο.** Μια απροσάτευτη, ελεύθερα κινούμενη λεπίδα θα προκαλέσει κίνηση του πριονιού προς τα πίσω, κόβοντας οτιδήποτε στην πορεία του. Να έχετε υπόψη σας το χρόνο που χρειάζεται για να σταματήσει η λεπίδα μετά την απελευθέρωση του διακόπτη.

### Πρόσθετες οδηγίες ασφαλείας για δισκοπρίονα

- **Φοράτε προστατευτικά ακοής.** Η έκθεση σε θόρυβο μπορεί να προκαλέσει απώλεια ακοής.

- **Φοράτε μάσκα προστασίας από σκόνη.** Η έκθεση σε σωματίδια σκόνης μπορεί να προκαλέσει δυσκολία στην αναπνοή και ενδεχομένως σωματική βλάβη.
- **Μη χρησιμοποιείτε λεπίδες μεγαλύτερης ή μικρότερης διαμέτρου από τη συνιστώμενη.** Για τη σωστή διαβάθμιση της λεπίδας ανατρέξτε στα **Τεχνικά χαρακτηριστικά**. Χρησιμοποιείτε μόνο τις λεπίδες που προβλέπονται στο παρόν εγχειρίδιο, οι οποίες συμμορφώνονται με το πρότυπο EN 847-1.
- **Χρησιμοποιείτε μόνο λεπίδες προιονιού που έχουν σήμανση ταχύτητας ίσης ή υψηλότερης από την ταχύτητα που επισημαίνεται πάνω στο εργαλείο.**
- **Αποφεύγετε να υπερθερμαίνονται οι μύτες των λεπίδων.**
- **Εγκαταστήστε το στόμιο εξαγωγής σκόνης πάνω στο πριόνι πριν τη χρήση.**
- **Ποτέ μη χρησιμοποιείτε λειαντικούς τροχούς κοπής.**
- **Μη χρησιμοποιείτε προσαρτήματα τροφοδοσίας νερού.**
- **Χρησιμοποιείτε σφικτήρες ή άλλο πρακτικό τρόπο για να στερεώσετε και να στηρίξετε το αντικείμενο εργασίας σε ένα σταθερό υπόβαθρο.** Αν κρατάτε το αντικείμενο εργασίας με το χέρι σας ή κόντρα στο σώμα σας, αυτό δεν είναι σταθερό και μπορεί να προκληθεί απώλεια ελέγχου.

## Υπολειπόμενοι κίνδυνοι

- **ΠΡΟΕΙΔΟΠΟΙΗΣΗ:** Συνιστούμε τη χρήση διάταξης προστασίας από ρεύμα διαρροής με διαβάθμιση έντασης ρεύματος διαρροής 30 mA ή μικρότερη.

Παρά την εφαρμογή των σχετικών κανονισμών ασφαλείας και την εφαρμογή διατάξεων ασφαλείας, ορισμένοι υπολειπόμενοι κίνδυνοι δεν μπορούν να αποφευχθούν. Αυτοί είναι:

- Βλάβη της ακοής.
- Κίνδυνος σωματικής βλάβης λόγω εκτινασόμενων σωματιδίων.
- Κίνδυνος εγκαυμάτων επειδή τα αξεσουάρ θερμαίνονται πολύ κατά τη λειτουργία.
- Κίνδυνος σωματικής βλάβης λόγω παρατεταμένης χρήσης.

## ΦΥΛΑΞΤΕ ΑΥΤΕΣ ΤΙΣ ΟΔΗΓΙΕΣ

## Ασφαλής χρήση ηλεκτρικού ρεύματος

Το ηλεκτρικό μοτέρ έχει σχεδιαστεί μόνο για μία τάση. Πάντα να ελέγχετε ότι η παροχή ρεύματος αντιστοιχεί στην τάση που αναφέρεται στην πινακίδα τεχνικών χαρακτηριστικών.

Αυτό το εργαλείο DEWALT έχει διπλή μόνωση σύμφωνα με το πρότυπο EN62841, επομένως δεν απαιτείται αγωγός γείωσης.

Αν υποστεί ζημιά το καλώδιο ρεύματος, πρέπει να αντικατασταθεί μόνο από την DEWALT ή έναν εξουσιοδοτημένο οργανισμό σέρβις.

**ΣΗΜΕΙΩΣΗ:** Η συσκευή αυτή προορίζεται για σύνδεση σε σύστημα τροφοδοσίας ρεύματος με μέγιστη επιτρεπόμενη σύνθετη αντίσταση συστήματος Ζμέγ 0,214 Ω στο σημείο διασύνδεσης (κιβώτιο υπηρεσίας ρεύματος) της παροχής ρεύματος του χρήστη. Ο χρήστης πρέπει να διασφαλίσει ότι αυτή η συσκευή συνδέεται μόνο σε σύστημα ρεύματος που πληροί την πιο πάνω απαίτηση. Αν χρειάζεται, ο χρήστης μπορεί

να ρωτήσει τη δημόσια εταιρεία παροχής ρεύματος σχετικά με τη σύνθετη αντίσταση του συστήματος στο σημείο διασύνδεσης.

## Αντικατάσταση φιν ρεύματος δικτύου (Ην. Βασίλειο & Ιρλανδία μόνο)

Αν χρειάζεται να τοποθετηθεί νέο φιν ρεύματος δικτύου:

- Απορρίψτε το παλιό φιν σε ασφαλή τρόπο.
- Συνδέστε τον καφέ αγωγό στον ακροδέκτη φάσης του φιν.
- Συνδέστε τον μπλε αγωγό στον ουδέτερο ακροδέκτη.

**ΠΡΟΕΙΔΟΠΟΙΗΣΗ:** Δεν πρέπει να γίνει καμία σύνδεση στον ακροδέκτη γείωσης.

Ακολουθήστε τις οδηγίες συναρμολόγησης που συνοδεύουν τα καλής ποιότητας φιν. Συνιστώμενη ασφάλεια: 13 A.

## Χρήση καλωδίου επέκτασης

Αν απαιτείται καλώδιο επέκτασης, χρησιμοποιήστε εγκεκριμένο καλώδιο επέκτασης 3 αγωγών, κατάλληλο για την κατανάλωση ρεύματος αυτής της συσκευής (βλ. **Τεχνικά χαρακτηριστικά**). Η ελάχιστη διατομή αγωγού είναι 1,5 mm<sup>2</sup>, και το μέγιστο μήκος είναι 30 m.

Όταν χρησιμοποιείτε καλώδιο σε καρούλι, πάντα να ξετυλίγετε τελείως το καλώδιο.

## Περιεχόμενα συσκευασίας

Η συσκευασία περιέχει:

- 1 Δισκοπρίονο
  - 1 Λεπίδα δισκοπρίονου
  - 1 Κλειδί Άλεν
  - 1 Παράλληλο οδηγό
  - 1 Στόμιο εξαγωγής σκόνης
  - 1 Εγχειρίδιο οδηγιών
- Ελέγξτε για ζημιές στο εργαλείο, τα εξαρτήματα ή τα αξεσουάρ του, που μπορεί να προκλήθηκαν κατά τη μεταφορά.
  - Αφιερώστε χρόνο για να διαβάσετε στην ολότητά του και να κατανοήσετε αυτό το εγχειρίδιο, πριν τη χρήση του προϊόντος.

## Ενδείξεις επάνω στο εργαλείο

Επάνω στο εργαλείο εμφανίζονται τα παρακάτω εικονογράμματα:



Διαβάστε το εγχειρίδιο οδηγιών πριν από τη χρήση.



Φοράτε προστατευτικά για τα αυτιά.



Φοράτε προστατευτικά για τα μάτια.

## Θέση κωδικού ημερομηνίας (Εικ. Α)

Ο κωδικός ημερομηνίας **13**, που περιλαμβάνει και το έτος κατασκευής, είναι σταμπαρισμένος στο περίβλημα.

Παράδειγμα:

2022 XX XX

Έτος και εβδομάδα κατασκευής

## Περιγραφή (Εικ. Α)



**ΠΡΟΕΙΔΟΠΟΙΗΣΗ:** Ποτέ μην τροποποιήσετε το ηλεκτρικό εργαλείο ή οποιοδήποτε μέρος του. Θα μπορούσε να προκρίψει ζημιά ή τραυματισμός.

- 1 Διακόπτης σκανδάλης
- 2 Κύρια λαβή
- 3 Ασφάλιση λεπίδας
- 4 Βοηθητική λαβή
- 5 Κομβίο ρύθμισης λοξής κοπής
- 6 Μηχανισμός ρύθμισης γωνίας λοξής κοπής
- 7 Πλάκα βάσης
- 8 Κάτω προφυλακτήρας λεπίδας
- 9 Βίδα σύσφιξης λεπίδας
- 10 Μοχλός κάτω προφυλακτήρα
- 11 Πάνω προφυλακτήρας λεπίδας
- 12 Κουμπί ασφάλισης

## Προβλεπόμενη χρήση

Αυτό το δισκοπρίονο βαρέος τύπου είναι σχεδιασμένο για επαγγελματικές εφαρμογές κοπής ξύλου.

**ΜΗ** χρησιμοποιείτε το εργαλείο σε υγρές συνθήκες ή με παρουσία εύφλεκτων υγρών ή αερίων.

Αυτό το πριόνι βαρέος τύπου είναι ένα επαγγελματικό ηλεκτρικό εργαλείο.

**ΜΗΝ** αφήνεται παιδιά να έρθουν σε επαφή με το εργαλείο.

Απαιτείται επίβλεψη όταν το εργαλείο το χρησιμοποιούν άπειροι χρήστες.

- **Μικρά παιδιά και εξασθενημένα άτομα.** Αυτή η συσκευή δεν προορίζεται για χρήση χωρίς επίβλεψη από μικρά παιδιά ή εξασθενημένα άτομα.
- Το προϊόν αυτό δεν προορίζεται για χρήση από άτομα (περιλαμβανομένων παιδιών) που έχουν μειωμένες σωματικές, αισθητηριακές ή διανοητικές ικανότητες, ή έλλειψη εμπειρίας, γνώσης ή δεξιοτήτων, εκτός αν τα άτομα αυτά επιβλέπονται από άτομο υπεύθυνο για την ασφάλειά τους. Τα παιδιά δεν πρέπει να μένουν ποτέ μόνα τους με αυτό το προϊόν.

## ΣΥΝΑΡΜΟΛΟΓΗΣΗ ΚΑΙ ΡΥΘΜΙΣΕΙΣ



**ΠΡΟΕΙΔΟΠΟΙΗΣΗ:** Για να ελαττώσετε τον κίνδυνο σοβαρού προσωπικού τραυματισμού, απενεργοποιείτε το εργαλείο και αποσυνδέετε το από την τροφοδοσία, πριν από την πραγματοποίηση τυχόν ρυθμίσεων ή την τοποθέτηση/αφαίρεση προσαρτημάτων ή παρελκόμενων. Η τυχαία εκκίνηση μπορεί να προκαλέσει τραυματισμό.

## Αλλαγή λεπίδων

### Για να εγκαταστήσετε τη λεπίδα (Εικ. Α–C)



**ΠΡΟΕΙΔΟΠΟΙΗΣΗ:** Αποσυνδέετε το εργαλείο από την πηγή ρεύματος πριν από εργασίες σέρβις, ρύθμισης, εγκατάστασης ή αφαίρεσης αξεσουάρ.

1. Τοποθετήστε την εσωτερική ροδέλα σύσφιξης **14** σωστά πάνω στον άξονα του πριονιού **15**.

2. Ανασύρτε τον κάτω προφυλακτήρα **8** της λεπίδας και τοποθετήστε τη λεπίδα στον άξονα του πριονιού σε επαφή με την εσωτερική ροδέλα σύσφιξης, αφού βεβαιωθείτε ότι η λεπίδα θα περιστρέφεται στη σωστή κατεύθυνση (η κατεύθυνση του βέλους περιστροφής στη λεπίδα πριονιού και τα δόντια πρέπει να δείχνουν στην ίδια κατεύθυνση με το βέλος περιστροφής στον κάτω προφυλακτήρα λεπίδας). Μην θεωρείτε ότι η τυπωμένη πλευρά της λεπίδας θα βλέπει πάντα προς το μέρος σας όταν η λεπίδα έχει τοποθετηθεί σωστά. Όταν ανασύρτε τον κάτω προφυλακτήρα λεπίδας για να εγκαταστήσετε τη λεπίδα, ελέγξτε την κατάσταση και τη λειτουργία του κάτω προφυλακτήρα λεπίδας για να βεβαιωθείτε ότι λειτουργεί σωστά. Βεβαιωθείτε ότι κινείται ελεύθερα και δεν έρχεται σε επαφή με τη λεπίδα ή οποιοδήποτε άλλο μέρος του εργαλείου, σε όλες τις γωνίες και σε όλα τα βάθη κοπής.
3. Τοποθετήστε την εξωτερική ροδέλα σύσφιξης **16** πάνω στον άξονα του πριονιού με τη μεγάλη επίπεδη επιφάνεια σε επαφή με τη λεπίδα και τη λοξοτημένη πλευρά στραμμένη προς τα έξω.
4. Βιδώστε με το χέρι τη βίδα σύσφιξης λεπίδας **9** μέσα στον άξονα πριονιού (η βίδα έχει αριστερόστροφο σπείρωμα και πρέπει να περιστραφεί αριστερόστροφα για να σφίξει).
5. Πιέστε το κουμπί ασφάλισης λεπίδας **3** ενώ περιστρέφτε τον άξονα του πριονιού με το κλειδί Άλεν **17** έως ότου συμπλεχτεί η ασφάλιση της λεπίδας και σταματήσει να περιστρέφεται η λεπίδα.
6. Σφίξτε καλά τη βίδα σύσφιξης της λεπίδας με το κλειδί λεπίδας.

**ΣΗΜΕΙΩΣΗ:** Σε καμία περίπτωση μη συμπλέξετε την ασφάλιση της λεπίδας ενώ είναι σε λειτουργία το πριόνι, και μην τη συμπλέξετε προσπαθώντας να σταματήσετε το εργαλείο. Ποτέ μην ενεργοποιήσετε το πριόνι ενώ είναι συμπλεγμένη η ασφάλιση της λεπίδας. Θα προκληθεί σοβαρή ζημιά στο πριόνι.

### Για να αντικαταστήσετε τη λεπίδα (Εικ. Α–C)



**ΠΡΟΕΙΔΟΠΟΙΗΣΗ:** Αποσυνδέετε το εργαλείο από την πηγή ρεύματος πριν από εργασίες σέρβις, ρύθμισης, εγκατάστασης ή αφαίρεσης αξεσουάρ.

1. Για να λασκάρτε τη βίδα σύσφιξης λεπίδας **9**, πιέστε το κουμπί ασφάλισης λεπίδας **3** και περιστρέψτε τον άξονα του πριονιού με το κλειδί Άλεν **17** έως ότου συμπλεχτεί η ασφάλιση της λεπίδας και σταματήσει να περιστρέφεται η λεπίδα. Με την ασφάλιση της λεπίδας συμπλεγμένη, περιστρέψτε δεξιόστροφα τη βίδα σύσφιξης της λεπίδας με το κλειδί Άλεν (η βίδα έχει αριστερόστροφο σπείρωμα και πρέπει να περιστραφεί δεξιόστροφα για να λασκάρει).
2. Αφαιρέστε μόνο τη βίδα σύσφιξης λεπίδας **9** και την εξωτερική ροδέλα σύσφιξης **16**. Αφαιρέστε την παλιά λεπίδα.
3. Καθαρίστε τυχόν πριονίδια που μπορεί να έχουν συσσωρευτεί στην περιοχή του προφυλακτήρα ή της ροδέλας σύσφιξης και ελέγξτε την κατάσταση και τη λειτουργία του κάτω προφυλακτήρα λεπίδας όπως περιγράφηκε πιο πριν. Μην λιπαίνετε αυτή την περιοχή.

- Επιλέξτε την κατάλληλη λεπίδα για την εφαρμογή (βλ. **Λεπίδες**). Πάντα χρησιμοποιείτε λεπίδες που έχουν σωστό μέγεθος (διάμετρο) με κεντρική οπή σωστού μεγέθους και σχήματος για τη στερέωση στον άξονα του πριονιού. Πάντα να βεβαιώνετε ότι ο μέγιστος συνιστώμενος αριθμός στροφών ανά λεπτό (rpm) που αναφέρεται πάνω στη λεπίδα πριονιού είναι ίσος ή μεγαλύτερος από τον αριθμό στροφών (rpm) λειτουργίας του πριονιού.
- Ακολουθήστε τα βήματα 2 έως και 6 στην ενότητα **Για να εγκαταστήσετε τη λεπίδα**, αφού βεβαιωθείτε ότι η λεπίδα θα περιστρέφεται στη σωστή κατεύθυνση.

### Κάτω προφυλακτήρας λεπίδας



**ΠΡΟΕΙΔΟΠΟΙΗΣΗ:** Ο κάτω προφυλακτήρας λεπίδας είναι ένα χαρακτηριστικό ασφαλείας το οποίο μειώνει τον κίνδυνο σοβαρού τραυματισμού. Σε καμία περίπτωση μη χρησιμοποιήσετε το πριόνι αν ο κάτω προφυλακτήρας λείπει, έχει υποστεί ζημιά, αν δεν έχει συναρμολογηθεί σωστά ή αν δεν λειτουργεί σωστά. Μη βασίζεστε στον κάτω προφυλακτήρα λεπίδας για προστασία σας υπό κάθε συνθήκη. Η ασφάλειά σας εξαρτάται από την τήρηση όλων των προειδοποιήσεων και των προφυλάξεων καθώς και από το σωστό χειρισμό του πριονιού. Ελέγχετε πριν από κάθε χρήση ότι κλείνει σωστά ο κάτω προφυλακτήρας λεπίδας. Αν ο κάτω προφυλακτήρας της λεπίδας λείπει ή δεν λειτουργεί σωστά, δώστε το πριόνι για σέρβις πριν τη χρήση του. Για να διασφαλίσετε την ασφάλεια και την αξιοπιστία του προϊόντος, οι εργασίες επισκευής, συντήρησης και ρύθμισης θα πρέπει να εκτελούνται από εξουσιοδοτημένο κέντρο σέρβις ή άλλο εξειδικευμένο οργανισμό σέρβις, με χρήση πάντα ακριβούς ίδιων ανταλλακτικών με τα εξαρτήματα που αντικαθίστανται.

### Έλεγχος του κάτω προφυλακτήρα (Εικ. Α)

- Απενεργοποιήστε το εργαλείο και αποσυνδέστε το από την παροχή ρεύματος.
- Περιοτρέψτε το κάτω προφυλακτήρα **10** από την πλήρως κλειστή θέση στην πλήρως ανοικτή θέση.
- Ελευθερώστε τον μοχλό και παρατηρήστε τον προφυλακτήρα **8** καθώς επιστρέφει στην πλήρως κλειστή θέση.

Θα πρέπει να γίνει σέρβις στο εργαλείο από εξειδικευμένο κέντρο σέρβις, αν:

- ο προφυλακτήρας δεν μπορέσει να επιστρέψει στην πλήρως κλειστή θέση,
- κινείται με διακοπόμενη κίνηση ή αργά, ή
- έρχεται σε επαφή με τη λεπίδα ή με οποιοδήποτε μέρος του εργαλείου, πράγμα που πρέπει να εξεταστεί σε κάθε γωνία και κάθε βάθος κοπής.

### Ρύθμιση του βάθους κοπής (Εικ. F, G)

- Ανυψώστε τον μοχλό ρύθμισης βάθους **18** για να τον απασφαλίσετε.

- Για να αποκτήσετε το σωστό βάθος κοπής, ευθυγραμμίστε το κατάλληλο σημάδι στην ταινία ρύθμισης βάθους με την εγκοπή στον πάνω προφυλακτήρα λεπίδας.
- Σφίξτε τον μοχλό ρύθμισης βάθους.
- Για την πιο αποτελεσματική δράση κοπής όταν χρησιμοποιείτε λεπίδα πριονιού με μύτες καρβιδίου, προσαρμόστε τη ρύθμιση βάθους έτσι ώστε να προεξέχει περίπου μισό δόντι κάτω από την επιφάνεια του ξύλου που πρόκειται να κοπεί.
- Μια μέθοδος ελέγχου για το σωστό βάθος κοπής παρουσιάζεται στην Εικ. F, G. Τοποθετήστε ένα τεμάχιο του υλικού που σχεδιάζετε να κόψετε κατά μήκος της πλευράς της λεπίδας, όπως δείχνει η εικόνα, και παρατηρήστε πόσο μέρος του δοντιού προεξέχει από το υλικό.

### Ρύθμιση του μοχλού ρύθμισης βάθους (Εικ. F, G)

Μπορεί να θέλετε να ρυθμίσετε τον μοχλό ρύθμισης βάθους **18**. Μπορεί με τον καιρό να χαμηλώσει και να συναντά την πλάκα βάσης πριν συσφιχτεί.

#### Για να σφίξετε το μοχλό

- Κρατήστε τον μοχλό ρύθμισης βάθους **18** και λασκάρετε το παξιμάδι ασφάλισης.
- Ρυθμίστε το μοχλό ρύθμισης βάθους περιστρέφοντάς τον στην επιθυμητή κατεύθυνση κατά περίπου 1/8 της στροφής.
- Σφίξτε πάλι το παξιμάδι.

### Ρύθμιση γωνίας φάλτσοκοπής (Εικ. Η)

Το πλήρες εύρος της ρύθμισης γωνίας φάλτσοκοπής είναι 0° έως 50°. Η κλίμακα φέρει υποδιαίρεσεις 1°. Στο μπροστινό μέρος του πριονιού υπάρχει ένας μηχανισμός ρύθμισης φάλτσογωνιάς ο οποίο αποτελείται από μια βαθμονομημένη κλίμακα και ένα μοχλό ρύθμισης φάλτσοκοπής **5**.

#### Για να ρυθμίσετε το πριόνι για μια φάλτσοκοπή

- Λασκάρετε (αριστερόστροφα) τον μοχλό ρύθμισης φάλτσοκοπής **5** και γείρετε το πέδιλο (**7**, Εικ. Α) στην επιθυμητή γωνία ευθυγραμμίζοντας τον δείκτη με την επιθυμητή σήμανση γωνίας.
- Σφίξτε πάλι καλά τον μοχλό (δεξιόστροφα).

### Δείκτης εντομής (Εικ. Ι)

Το μπροστινό μέρος του πέδιλου του πριονιού περιλαμβάνει ένα δείκτη εντομής κοπής **19** για κάθετη κοπή και για φάλτσοκοπή. Αυτός ο δείκτης σας επιτρέπει να καθοδηγείτε το πριόνι κατά μήκος γραμμών κοπής που έχουν σχεδιαστεί με μολύβι στο υλικό που κόβεται. Ο δείκτης εντομής κοπής ευθυγραμμίζεται με την αριστερή (εσωτερική) πλευρά της λεπίδας του πριονιού, πράγμα που κάνει την εντομή ή "εντομή κοπής" που δημιουργείται από την κινούμενη λεπίδα να πέφτει στα δεξιά του δείκτη. Καθοδηγήστε κατά μήκος της σχεδιασμένης με μολύβι γραμμής κοπής ώστε η εντομή κοπής να πέφτει μέσα στο άχρηστο ή πλεονάζον τμήμα του υλικού.

### Τοποθέτηση και ρύθμιση του παράλληλου οδηγού (Εικ. J)

Ο παράλληλος οδηγός **22** χρησιμοποιείται για κοπή παράλληλα προς την ακμή του αντικειμένου εργασίας.

## Τοποθέτηση

1. Λασκάρετε το κομβίο **20** ρύθμισης του παράλληλου οδηγού για να επιτρέψετε να περάσει ο παράλληλος οδηγός.
2. Εισάγετε τον παράλληλο οδηγό στην πλάκα βάσης **7** όπως δείχνει η εικόνα.
3. Σφίξτε το κομβίο ρύθμισης του παράλληλου οδηγού.

## Ρύθμιση

1. Λασκάρετε το κομβίο ρύθμισης του οδηγού και ρυθμίστε τον παράλληλο οδηγό στο επιθυμητό πλάτος. Μπορείτε να διαβάσετε τη ρύθμιση στην κλίμακα του παράλληλου οδηγού.
2. Σφίξτε το κομβίο ρύθμισης του οδηγού.

## Τοποθέτηση του στομίου εξαγωγής σκόνης (Εικ. F, Q, R)

Το δισκοπρίονό σας DWE5615 διαθέτει στόμιο εξαγωγής σκόνης.

### Για να εγκαταστήσετε το στόμιο εξαγωγής σκόνης

1. Λασκάρετε πλήρως τον μοχλό ρύθμισης βάθους (Εικ. F, **18**).
2. Τοποθετήστε την πλάκα βάσης **7** στην κατώτατη θέση.
3. Ευθυγραμμίστε τα δύο μισά (I) του στομίου εξαγωγής σκόνης **21** πάνω από τον πάνω προφυλακτήρα λεπίδας **11** όπως δείχνει η εικόνα.
4. Εισάγετε τις βίδες και σφίξτε καλά.

## Πριν τη λειτουργία

- Βεβαιωθείτε ότι οι προφυλακτήρες έχουν τοποθετηθεί σωστά. Ο προφυλακτήρας της λεπίδας πριονιού πρέπει να είναι στην κλειστή θέση.
- Βεβαιωθείτε ότι η λεπίδα πριονιού περιστρέφεται στην κατεύθυνση του βέλους στη λεπίδα.
- Μη χρησιμοποιείτε υπερβολικά φθαρμένες λεπίδες.

## ΛΕΙΤΟΥΡΓΙΑ

### Οδηγίες χρήσης



**ΠΡΟΕΙΔΟΠΟΙΗΣΗ:** Τηρείτε πάντοτε τις οδηγίες ασφαλείας και τους ισχύοντες κανονισμούς.



**ΠΡΟΕΙΔΟΠΟΙΗΣΗ:** Για να ελαττώσετε τον κίνδυνο σοβαρού προσωπικού τραυματισμού, απενεργοποιείτε το εργαλείο και αποσυνδέετε το από την τροφοδοσία, πριν από την πραγματοποίηση τυχόν ρυθμίσεων ή την τοποθέτηση/αφαίρεση προσαρτημάτων ή παρελκόμενων. Η τυχαία εκκίνηση μπορεί να προκαλέσει τραυματισμό.

### Σωστή τοποθέτηση των χεριών (Εικ. K)



**ΠΡΟΕΙΔΟΠΟΙΗΣΗ:** Για να μειώσετε τον κίνδυνο σοβαρού τραυματισμού, **ΠΑΝΤΑ** χρησιμοποιείτε τη σωστή θέση των χεριών όπως δείχνει η εικόνα.



**ΠΡΟΕΙΔΟΠΟΙΗΣΗ:** Για να μειώσετε τον κίνδυνο σοβαρού τραυματισμού, **ΠΑΝΤΑ** κρατάτε σταθερά το εργαλείο σε αναμονή απότομης αντίδρασης.

Για τη σωστή τοποθέτηση των χεριών απαιτείται ένα χέρι στην κύρια λαβή **2**, με το άλλο χέρι στη βοηθητική λαβή **4**.

## Ενεργοποίηση και απενεργοποίηση (Εικ. A)

Για λόγους ασφαλείας, ο διακόπτης σκανδάλης **1** του εργαλείου αυτού διαθέτει κουμπί ασφαλίσης **12**.

Πιέστε το κουμπί ασφαλίσης για να απασφαλίσετε το εργαλείο.

Για να θέσετε σε λειτουργία το εργαλείο, πιέστε τον διακόπτη σκανδάλης. Μόλις ελευθερωθεί ο διακόπτης σκανδάλης, ο διακόπτης ασφάλισης ενεργοποιείται αυτόματα, για να εμποδίσει αθέλγητη έναρξη λειτουργίας του μηχανήματος.

**ΕΙΔΟΠΟΙΗΣΗ:** Μη ενεργοποιείτε ή απενεργοποιείτε το εργαλείο όταν η λεπίδα πριονιού αγγίζει το αντικείμενο εργασίας ή άλλα υλικά.

## Υποστήριξη του αντικειμένου εργασίας (Εικ. L–O)



**ΠΡΟΕΙΔΟΠΟΙΗΣΗ:** Είναι σημαντικά να υποστηρίζετε σωστά το αντικείμενο εργασίας και να κρατάτε το πριόνι σταθερά, για να αποτρέψετε απώλεια του ελέγχου που θα μπορούσε να προκαλέσει τραυματισμό. Η Εικόνα Κ δείχνει τη σωστή υποστήριξη του πριονιού με τα χέρια. Κρατάτε το εργαλείο γερά και με τα δύο χέρια σας και τοποθετείτε τους βραχίονες και το σώμα σας έτσι ώστε να μπορείτε να αντιδράσετε στην ανάδραση, αν προκύψει. **ΠΑΝΤΑ ΑΠΕΝΕΡΓΟΠΟΙΕΙΤΕ ΤΟ ΕΡΓΑΛΕΙΟ ΚΑΙ ΑΦΑΙΡΕΙΤΕ ΤΗΝ ΜΠΑΤΑΡΙΑ ΠΡΙΝ ΠΡΑΓΜΑΤΟΠΟΙΗΣΕΤΕ ΟΠΟΙΟΣΔΗΠΟΤΕ ΡΥΘΜΙΣΕΙΣ!**

Η εικόνα Κ δείχνει τη σωστή θέση κοπής με το πριόνι. Προσέξτε ότι τα χέρια διατηρούνται μακριά από την περιοχή κοπής. **Για να αποφύγετε ανάδραση**, ΠΑΝΤΑ υποστηρίζετε τη σανίδα ή το φύλλο ΚΟΝΤΑ στην κοπή (Εικ. J). ΜΗΝ υποστηρίζετε τη σανίδα ή το φύλλο μακριά από την κοπή (Εικ. J).

Τοποθετήστε το αντικείμενο εργασίας έχοντας προς τα κάτω την "καλή" του πλευρά— αυτή στην οποία είναι πιο σημαντική η εμφάνιση. Το πριόνι κόβει προς τα πάνω και έτσι τυχόν απόσχιση σκληθρών θα είναι στην πλευρά του τεμαχίου εργασίας που είναι επάνω κατά την κοπή.

## Κοπή (Εικ. L–N)


Τοποθετήστε το πλατύτερο μέρος της πλάκας βάσης του πριονιού στο μέρος του αντικειμένου εργασίας που υποστηρίζεται σταθερά, όχι στο τμήμα που θα πέσει όταν πραγματοποιηθεί η κοπή. Για παράδειγμα, η Εικ. Κ δείχνει τον ΣΩΣΤΟ τρόπο για αποκοπή του άκρου μιας σανίδας. Πάντα συσφίγγετε το τεμάχιο εργασίας. Μην επιχειρήσετε να κρατήσετε τεμάχια μικρού μήκους με το χέρι! (Εικ. L) Ξυμηθείτε να υποστηρίζετε υλικό που προβάλλει ή προεξέχει. Να είστε προσεκτικοί όταν κόβετε με το πριόνι υλικό από το κάτω μέρος. Βεβαιωθείτε ότι το πριόνι σας έχει επιτύχει πλήρη ταχύτητα πριν η λεπίδα έρθει σε επαφή με το υλικό που πρόκειται να κοπεί. Η έναρξη λειτουργίας του πριονιού ενώ η λεπίδα είναι σε επαφή με το υλικό που πρόκειται να κοπεί ή ενώ η λεπίδα έχει εισαχθεί στην εντομή κοπής, μπορεί να έχει ως αποτέλεσμα ανάδραση. Ωθήστε το πριόνι προς τα εμπρός σε ταχύτητα που επιτρέπει στη λεπίδα να κόβει χωρίς να ασκείτε άσκοπη δύναμη. Η



σκληρότητα και η ανθεκτικότητα του υλικού μπορεί να διαφέρει, ακόμα και μέσα στο ίδιο κομμάτι και τμήματα με ρόζους ή υγρασία μπορεί να επιβάλουν υψηλό φορτίο στο πριόνι. Αν συμβεί αυτό, ωθείτε το πριόνι πιο αργά, αλλά με αρκετή δύναμη ώστε να το διατηρείτε σε λειτουργία χωρίς μεγάλη μείωση του αριθμού στροφών. Η άσκηση υπερβολικής δύναμης στο πριόνι μπορεί να προκαλέσει τραχιά γραμμή κοπής, έλθειψη ακρίβειας, ανάδραση και υπερθέρμανση του μοτέρ. Σε περίπτωση που η κοπή σας αρχίσει να παρεκκλίνει από τη γραμμή κοπής, μην επιχειρήσετε να αναγκάσετε το εργαλείο να επανέλθει πάνω στη γραμμή. Αφήστε ελεύθερη το διακόπτη και επιτρέψτε στη λεπίδα να σταματήσει τελείως να κινείται. Τότε μπορείτε να αποσύρετε το πριόνι, να σκοπεύσετε εκ νέου και να ξεκινήσετε μια νέα κοπή ελαφρά μέσα στη λανθασμένη. Σε οποιαδήποτε περίπτωση, αποσύρετε το πριόνι αν πρέπει να μεταποίσετε την κοπή. Αν εξαναγκάσετε να γίνει η διόρθωση μέσα στην κοπή, μπορεί να ακινητοποιηθεί το πριόνι και να προκληθεί ανάδραση.

**ΑΝ ΑΚΙΝΗΤΟΠΟΙΗΘΕΙ ΤΟ ΠΡΙΟΝΙ, ΑΠΕΛΕΥΘΕΡΩΣΤΕ ΤΗ ΣΚΑΝΔΑΛΗ ΚΑΙ ΚΙΝΗΣΤΕ ΤΟ ΠΡΙΟΝΙ ΠΡΟΣ ΤΑ ΠΙΣΩ ΕΩΣ ΟΤΟΥ ΕΛΕΥΘΕΡΩΘΕΙ. ΠΡΙΝ ΤΗΝ ΕΠΑΝΕΚΚΙΝΗΣΗ, ΒΕΒΑΙΩΘΕΙΤΕ ΟΤΙ Η ΛΕΠΙΔΑ ΕΙΝΑΙ ΙΣΙΑ ΜΕΣΑ ΣΤΗΝ ΚΟΠΗ ΚΑΙ ΔΕΝ ΕΙΝΑΙ ΣΕ ΕΠΑΦΗ ΜΕ ΤΗΝ ΑΚΜΗ ΚΟΠΗΣ.**


Μόλις ολοκληρώσετε την κοπή, αφήστε ελεύθερη τη σκανδάλη και επιτρέψτε στη λεπίδα να σταματήσει πριν ανυψώσετε το πριόνι από το τεμάχιο εργασίας. Καθώς ανυψώνετε το πριόνι, ο τηλεσκοπικός προφυλακτήρας με φόρτιση ελατηρίου θα κλείσει αυτόματα κάτω από τη λεπίδα. Ουμνηθείτε ότι η λεπίδα είναι εκτεθειμένη έως ότου γίνει αυτό. Ποτέ και σε καμία περίπτωση μην βάλετε μέρη του σώματος κάτω από το τεμάχιο εργασίας. Αν έχετε ανασύρει χειροκίνητα τον τηλεσκοπικό προφυλακτήρα (όπως απαιτείται για την πραγματοποίηση εσωτερικών κοπών), πάντα χρησιμοποιείτε το μοχλό ανόδου.

 **ΠΡΟΕΙΔΟΠΟΙΗΣΗ:** Όταν κόβετε λεπτές λωρίδες, προσέξτε να βεβαιωθείτε ότι τα μικρά αποκοπόμενα κομμάτια δεν κρένονται στο εσωτερικό του κάτω προφυλακτήρα.

### Διαμήκης κοπή (Εικ. Ν)

Διαμήκης κοπή είναι η εργασία κοπής πλατύτερων σανίδων σε πιο στενές λωρίδες – κοπή κατά μήκος των νερών. Η καθοδήγηση με το χέρι είναι πιο δύσκολη για αυτόν τον τύπο κοπής με το πριόνι και επομένως συνιστάται η χρήση ενός οδηγού διαμήκους κοπής της DeWALT.

### Κοπή εσωτερικού ανοίγματος (Εικ. Ρ)


 **ΠΡΟΕΙΔΟΠΟΙΗΣΗ:** Ποτέ μην προσδέσετε τον κάτω προφυλακτήρα λεπίδας σε ανυψωμένη θέση. Ποτέ μην κινήσετε το πριόνι προς τα πίσω όταν εκτελείτε κοπή εσωτερικού ανοίγματος. Έτσι μπορεί να προκληθεί ανύψωση του πριονιού από την επιφάνεια εργασίας με ενδεχόμενο αποτέλεσμα τον τραυματισμό.

Μια κοπή εσωτερικού ανοίγματος μπορεί να γίνει σε δάπεδο, τοίχωμα ή άλλη επίπεδη επιφάνεια.


1. Ρυθμίστε το πέδιλο του πριονιού έτσι ώστε η λεπίδα να κόβει στο επιθυμητό βάθος.

2. Γείριστε το πριόνι προς τα εμπρός και ακουμπήστε το μπροστινό μέρος του πέδιλου πάνω στο υλικό που πρόκειται να κοπεί.
3. Χρησιμοποιώντας το μοχλό ανόδου του κάτω προφυλακτήρα, ανασύρετε τον κάτω προφυλακτήρα λεπίδας σε μια προς τα πάνω θέση. Χαμηλώστε το πίσω μέρος του πέδιλου έως ότου τα δόντια της λεπίδας σχεδόν να αγγίζουν τη γραμμή κοπής.
4. Ελευθερώστε τον κάτω προφυλακτήρα λεπίδας (η επαφή του με το αντικείμενο εργασίας θα τον διατηρήσει σε θέση ώστε να ανοίγει ελεύθερα καθώς ξεκινάτε την κοπή). Πάρτε το χέρι σας από το μοχλό ανόδου του κάτω προφυλακτήρα λεπίδας και κρατήστε σταθερά τη βοηθητική λαβή **4**, όπως δείχνει η Εικόνα Ρ. Τοποθετήστε το σώμα σας και το βραχιόνά σας ώστε να μπορείτε να αντισταθείτε σε ανάδραση αν τυχόν προκύψει.
5. Βεβαιωθείτε ότι η λεπίδα δεν είναι σε επαφή με την επιφάνεια κοπής, πριν θέσετε σε λειτουργία το πριόνι.
6. Θέστε σε λειτουργία το μοτέρ και βαθμιαία χαμηλώστε το πριόνι έως ότου το πέδιλο να στηρίζεται με όλη τη την επιφάνεια πάνω στο υλικό που πρόκειται να κοπεί. Προχωρήστε το πριόνι κατά μήκος της γραμμής κοπής έως ότου ολοκληρωθεί η κοπή.
7. Ελευθερώστε τον διακόπτη σκανδάλης και αφήστε τη λεπίδα να σταματήσει τελείως, πριν αποσύρετε τη λεπίδα από το υλικό.
8. Όταν ξεκινάτε κάθε νέα κοπή, επαναλαμβάνετε τα παραπάνω βήματα.

### Εξαγωγή σκόνης (Εικ. Σ)


 **ΠΡΟΕΙΔΟΠΟΙΗΣΗ:** Κίνδυνος εισπνοής σκόνης. Για να μειώσετε τον κίνδυνο σωματικής βλάβης, **ΠΑΝΤΑ** φοράτε συγκεκριμένη μάσκα προστασίας από σκόνη.

Το εργαλείο σας συνοδεύεται από στόμιο εξαγωγής σκόνης **21**. Το στόμιο εξαγωγής σκόνης σας επιτρέπει να συνδέσετε το εργαλείο σε μια εξωτερική συσκευή εξαγωγής σκόνης, είτε χρησιμοποιώντας το σύστημα AirLock™ (DWV9000- XJ), είτε ένα σπάνταρ εξάρτημα εξαγωγής σκόνης μεγέθους 35 mm.

 **ΠΡΟΕΙΔΟΠΟΙΗΣΗ:** **ΠΑΝΤΑ** όταν κόβετε ξύλο, να χρησιμοποιείτε διάταξη εξαγωγής σκόνης με αναρρόφηση σχεδιασμένη σύμφωνα με τις φαρμάσιμες Οδηγίες που αφορούν την εκπομπή σκόνης. Οι εύκαμπτοι σωλήνες αναρρόφησης από τις περισσότερες ηλεκτρικές σκούπες μπορούν να προσαρμοστούν απ' ευθείας στην έξοδο εξαγωγής σκόνης.

### ΣΥΝΤΗΡΗΣΗ

Το ηλεκτρικό εργαλείο της σχεδιάστηκε για να λειτουργεί επί μεγάλο χρονικό διάστημα με ελάχιστη συντήρηση. Η συνεχής ικανοποιητική λειτουργία εξαρτάται από τη σωστή φροντίδα του εργαλείου και τον τακτικό καθαρισμό.

 **ΠΡΟΕΙΔΟΠΟΙΗΣΗ:** Για να ελαττώσετε τον κίνδυνο σοβαρού προσωπικού τραυματισμού, απενεργοποιείτε το εργαλείο και αποσυνδέετε το από την τροφοδοσία, πριν από την πραγματοποίηση τυχόν ρυθμίσεων ή την τοποθέτηση/αφαίρεση



**προσαρτημάτων ή παρελκόμενων.** Η τυχαία εκκίνηση μπορεί να προκαλέσει τραυματισμό.



## Λίπανση

Το ηλεκτρικό σας εργαλείο δεν απαιτεί επιπλέον λίπανση.



## Καθαρισμός



**ΠΡΟΕΙΔΟΠΟΙΗΣΗ:** Φυσηξτε βρομιές και σκόνη από το κύριο περίβλημα με ξηρό αέρα όποτε βλέπετε να συλλέγονται ακαθαρσίες μέσα και γύρω από τα ανοίγματα αερισμού. Φοράτε εγκεκριμένη προστασία ματιών και εγκεκριμένη μάσκα προστασίας από τη σκόνη όταν εκτελέτε αυτή τη διαδικασία.



**ΠΡΟΕΙΔΟΠΟΙΗΣΗ:** Ποτέ μη χρησιμοποιήσετε διαλύτες ή άλλα σκληρά χημικά για τον καθαρισμό μη μεταλλικών εξαρτημάτων του εργαλείου. Τα χημικά αυτά μπορεί να εξασθενήσουν τα υλικά που χρησιμοποιούνται σ' αυτά τα εξαρτήματα. Χρησιμοποιείτε ένα πανί που έχει υγρανθεί μόνο με νερό και ήπιο απορρυπαντικό. Ποτέ μην αφήσετε οποιοδήποτε υγρό να εισέλθει στο εργαλείο. Ποτέ μη βυθίσετε κανένα μέρος του εργαλείου σε υγρό.

## Κάτω προφυλακτήρας

Ο κάτω προφυλακτήρας θα πρέπει πάντα να περιστρέφεται και να κλείνει ελεύθερα από την πλήρως ανοικτή στην πλήρως κλειστή θέση. Πάντα ελέγχετε για σωστή λειτουργία πριν την κοπή, ανοίγοντας πλήρως τον προφυλακτήρα και αφήνοντάς τον να κλείσει. Αν ο προφυλακτήρας κλείνει αργά ή όχι εντελώς, τότε θα χρειαστεί καθαρισμό ή σέρβις. Μη χρησιμοποιήσετε το πριόνι έως ότου λειτουργεί σωστά. Για να καθαρίσετε τον προφυλακτήρα, χρησιμοποιήστε ξηρό αέρα ή μια μαλακή βούρτσα για να αφαιρέσετε όλο το πριονίδι ή τα υπολείμματα που έχουν συσσωρευτεί από τη διαδρομή του προφυλακτήρα και από την περιοχή γύρω από το ελατήριο του προφυλακτήρα. Αν δεν διορθωθεί έτσι το πρόβλημα, θα χρειαστεί σέρβις από εξουσιοδοτημένο κέντρο σέρβις.

## Λεπίδες

Μια στομωμένη λεπίδα θα προκαλέσει αργή και μη αποδοτική κοπή, υπερφόρτωση του μοτέρ του πριονιού, υπερβολική δημιουργία σκληθρών και θα μπορούσε να αυξήσει την πιθανότητα ανάδρασης (κλωστήματος). Αλλάζετε λεπίδες όταν δεν είναι πλέον εύκολο να ωθήσετε το πριόνι κατά την κοπή, όταν το μοτέρ προσπαθεί υπερβολικά ή όταν αναπτύσσεται υπερβολική θερμότητα στη λεπίδα. Είναι μια καλή πρακτική να έχετε πρόσθετες λεπίδες ώστε να υπάρχουν πάντα διαθέσιμες αιχμηρές λεπίδες για άμεση χρήση. Οι στομωμένες λεπίδες μπορούν να τροχιστούν στις περισσότερες περιοχές.

Σκληρυμένη ρητίνη μπορεί να αφαιρεθεί από τη λεπίδα με κηροζίνη, νέφτι ή καθαριστικό φούρνων. Μπορούν να χρησιμοποιηθούν λεπίδες με αντικολητική επίστρωση σε εφαρμογές όπου αντιμετωπίζεται υπερβολική ποσότητα

συσσωρεύσεων, όπως με ξυλεία που έχει υποστεί επεξεργασία υπό πίεση ή πράσινη ξυλεία.

## Προαιρετικά αξεσουάρ



**ΠΡΟΕΙΔΟΠΟΙΗΣΗ:** Επειδή τα αξεσουάρ, εκτός αυτών που προσφέρει η DEWALT, δεν έχουν δοκιμαστεί με αυτό το προϊόν, η χρήση τέτοιων αξεσουάρ με αυτό το εργαλείο θα μπορούσε να είναι επικίνδυνη. Για να μειώσετε τον κίνδυνο τραυματισμού, με αυτό το προϊόν πρέπει να χρησιμοποιούνται μόνο αξεσουάρ που συνιστά η DEWALT.

Για περισσότερες πληροφορίες σχετικά με τα κατάλληλα αξεσουάρ, συμβουλευτείτε το τοπικό σας κατάστημα.

## Προστασία του περιβάλλοντος



Ξεχωριστή περισυλλογή. Τα προϊόντα που επισημάνονται με αυτό το σύμβολο δεν πρέπει να απορρίπτονται μαζί με τα κανονικά οικιακά απορρίμματα.

Τα προϊόντα περιέχουν υλικά που μπορούν να ανακτηθούν ή να ανακυκλωθούν ώστε να μειωθούν οι ανάγκες για πρώτες ύλες. Παρακαλούμε να ανακυκλώνετε τα ηλεκτρικά προϊόντα σύμφωνα με τους τοπικούς κανονισμούς. Περισσότερες πληροφορίες είναι διαθέσιμες στο [www.2helpU.com](http://www.2helpU.com).

<b>Belgique et Luxembourg België en Luxemburg</b>	DeWALT - Belgium BVBA Egide Walschaertsstraat 16 2800 Mechelen	Tel: NL 32 15 47 37 63 Tel: FR 32 15 47 37 64 Fax: 32 15 47 37 99	<a href="http://www.dewalt.be">www.dewalt.be</a> <a href="mailto:enduserv.BE@SBDinc.com">enduserv.BE@SBDinc.com</a>
<b>Danmark</b>	DeWALT (Stanley Black&Decker AS) Roskildevej 22 2620 Albertslund	Tel: 70 20 15 10 Fax: 70 22 49 10	<a href="http://www.dewalt.dk">www.dewalt.dk</a> <a href="mailto:kundeservice.dk@sbdinc.com">kundeservice.dk@sbdinc.com</a>
<b>Deutschland</b>	DeWALT Richard-Klinger-Str. 11 65510 Idstein	Tel: 06126-21-0 Fax: 06126-21-2770	<a href="http://www.dewalt.de">www.dewalt.de</a> <a href="mailto:infodwge@sbdinc.com">infodwge@sbdinc.com</a>
<b>Ελλάς</b>	DeWALT (ΕΜΔΑ) Α.Ε. ΕΔΡΑ-ΓΡΑΦΕΙΑ : Στραβίωνος 7 & Α. Βουλιαγμένης, Γλυφάδα 166 74, Αθήνα SERVICE : Ημερος Τόπος 2 (Χάιν Αδάμ) – 193 00 Ασπίστηγος	Τηλ: 00302108981616 Φαξ: 00302108983570	<a href="http://www.dewalt.gr">www.dewalt.gr</a> <a href="mailto:Greece.Service@sbdinc.com">Greece.Service@sbdinc.com</a>
<b>España</b>	DeWALT Ibérica, S.C.A. Parc de Negocios "Mas Blau" Edificio Muntadas, c/Bergadà, 1, Of. A6 08820 El Prat de Llobregat (Barcelona)	Tel: 934 797 400 Fax: 934 797 419	<a href="http://www.dewalt.es">www.dewalt.es</a> <a href="mailto:respuesta.postventa@sbdinc.com">respuesta.postventa@sbdinc.com</a>
<b>France</b>	DeWALT (Stanley Black & Decker France SAS) 62 Chemin de la Bruyère 69570 Dardilly, France	Tel: 04 72 20 39 20 Fax: 04 72 20 39 00	<a href="http://www.dewalt.fr">www.dewalt.fr</a> <a href="mailto:scufr@sbdinc.com">scufr@sbdinc.com</a>
<b>Schweiz Suisse Svizzera</b>	DeWALT In der Luberzen 42 8902 Urdorf	Tel: 044 - 755 60 70 Fax: 044 - 730 70 67	<a href="http://www.dewalt.ch">www.dewalt.ch</a> <a href="mailto:service@rofoag.ch">service@rofoag.ch</a>
<b>Ireland</b>	DeWALT Building 4500, Kinsale Road Cork Airport Business Park Cork, Ireland	Tel: 00353-2781800 Fax: 01278 1811	<a href="http://www.dewalt.ie">www.dewalt.ie</a> <a href="mailto:Sales.ireland@sbdinc.com">Sales.ireland@sbdinc.com</a>
<b>Italia</b>	DeWALT via Energypark 6 20871 Vimercate (MB), IT	Tel: 800-014353 39 039-9590200 Fax: 39 039-9590311	<a href="http://www.dewalt.it">www.dewalt.it</a>
<b>Nederlands</b>	DeWALT Netherlands BVPostbus 83, 6120 AB BORN	Tel: 31 164 283 063 Fax: 31 164 283 200	<a href="http://www.dewalt.nl">www.dewalt.nl</a>
<b>Norge</b>	DeWALT Postboks 4613 0405 Oslo, Norge	Tel: 45 25 13 00 Fax: 45 25 08 00	<a href="http://www.dewalt.no">www.dewalt.no</a> <a href="mailto:kundeservice.no@sbdinc.com">kundeservice.no@sbdinc.com</a>
<b>Österreich</b>	DeWALT Werkzeug Vertriebsges m.b.H Oberlaaerstrasse 248, A-1230 Wien	Tel: 01 - 66116 - 0 Fax: 01 - 66116 - 614	<a href="http://www.dewalt.at">www.dewalt.at</a> <a href="mailto:service.austria@sbdinc.com">service.austria@sbdinc.com</a>
<b>Portugal</b>	DeWALT Ed. D Dinis, Quina da Fonte Rua dos Malhoes 2 2A 2º Esq. Oeiras e S. Juliao da Barra, paço de Arcos e Caxias 2770 071 Paço de Arcos	Tel: +351 214667500 Fax: +351214667580	<a href="http://www.dewalt.pt">www.dewalt.pt</a> <a href="mailto:resposta.posvenda@sbdinc.com">resposta.posvenda@sbdinc.com</a>
<b>Suomi</b>	DeWALT PL47 00521 Helsinki, Suomi	Puh: 010 400 4333 Faksi: 0800 411 340	<a href="http://www.dewalt.fi">www.dewalt.fi</a> <a href="mailto:asiakaspalvelu.fi@sbdinc.com">asiakaspalvelu.fi@sbdinc.com</a>
<b>Sverige</b>	DeWALT BOX 94 43122 Mölndal Sverige	Tel: 031 68 61 60 Fax: 031 68 60 08	<a href="http://www.dewalt.se">www.dewalt.se</a> <a href="mailto:kundservice.se@sbdinc.com">kundservice.se@sbdinc.com</a>
<b>Türkiye</b>	Sanayi ve Ticaret Bakanlığı tebliğince kullanımlı ömrü 7 yıldır. Stanley Black & Decker Turkey Alet Üretim San. Tic. Ltd.Şti. AND Kozyatağı – İçerenköy Mah. Umur Sok. AND Ofis Sit. No: 10-12 / 82-83-84 Ataşehir/İstanbul, Türkiye	Tel: +90 216 665 2900 Faks: +90 216 665 2901	<a href="http://www.dewalt.com.tr">www.dewalt.com.tr</a> <a href="mailto:support@dewalt.com.tr">support@dewalt.com.tr</a>
<b>United Kingdom</b>	DeWALT, 270 Bath Road, Slough, Berks SL1 4DX	Tel: 01753-567055 Fax: 01753-572112	<a href="http://www.dewalt.co.uk">www.dewalt.co.uk</a> <a href="mailto:emeaservice@sbdinc.com">emeaservice@sbdinc.com</a>
<b>Australia / New Zealand</b>	DeWALT 810 Whitehorse Road Box Hill VIC 3128 Australia	Tel: Aust 1800 654 155 Tel: NZ 0800 339 258	<a href="http://www.dewalt.com.au">www.dewalt.com.au</a> <a href="http://www.dewalt.co.nz">www.dewalt.co.nz</a>
<b>Middle East Africa</b>	DeWALT P.O. Box - 17164, Jebel Ali Free Zone (South), Dubai, UAE	Tel: 971 4 812 7400 Fax: 971 4 2822765	<a href="http://www.dewalt.ae">www.dewalt.ae</a> <a href="mailto:support@dewalt.ae">support@dewalt.ae</a>