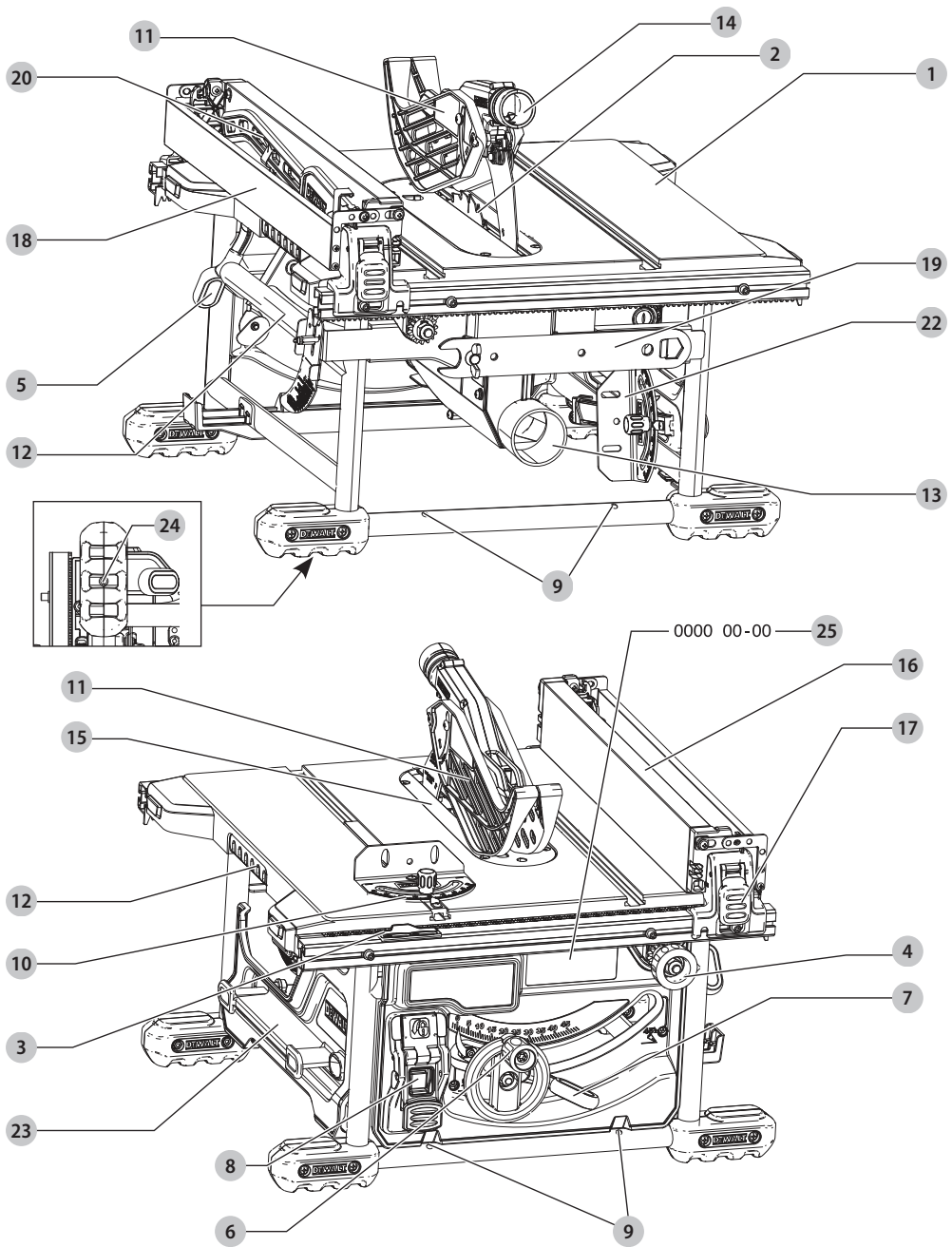


DEWALT®

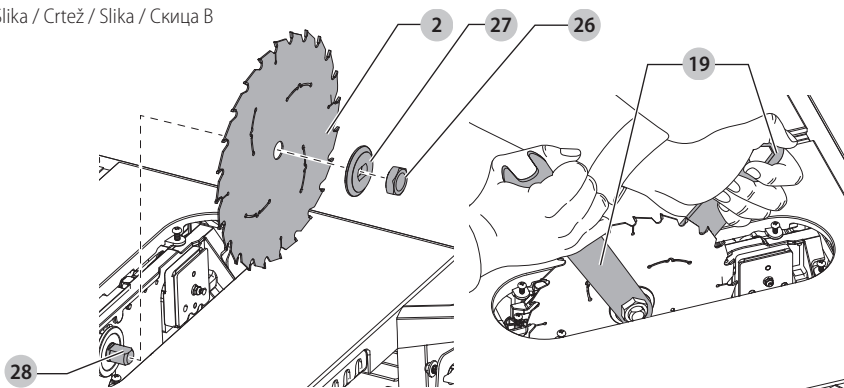
382018 - 98 BAL

DWE7485

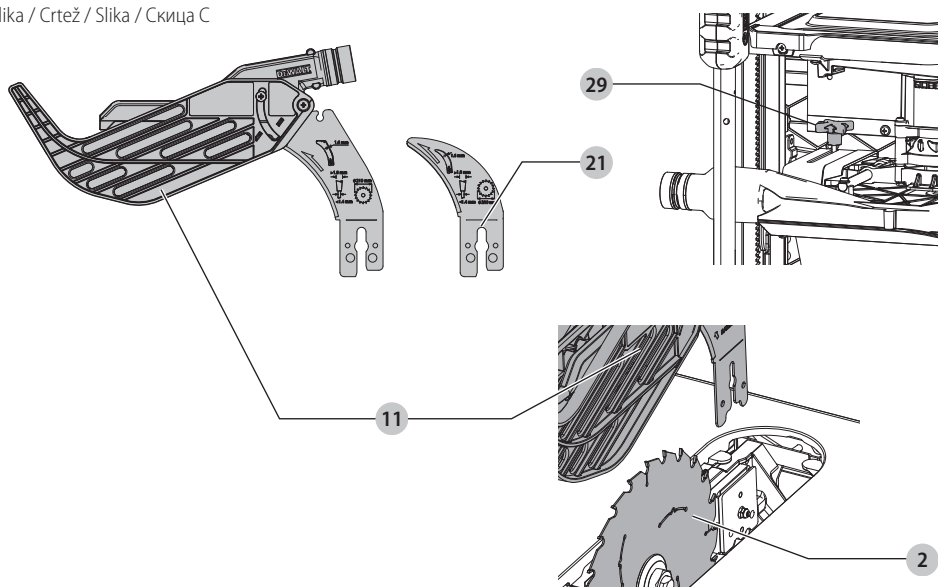
Slovenščina	(Prevod originalnih navodil)	6
Hrvatski	(Prijevod izvornih uputa)	18
Srpski	(Prevod originalnog uputstva)	32
Македонски	(Превод на оригиналните упатства)	44



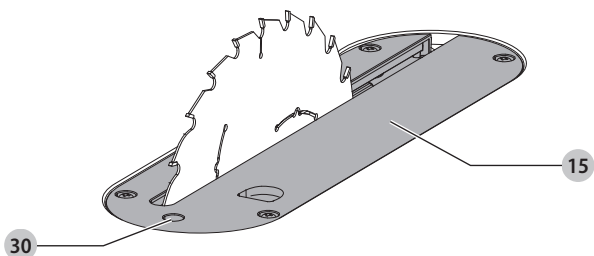
Slika / Crtež / Slika / Скица B



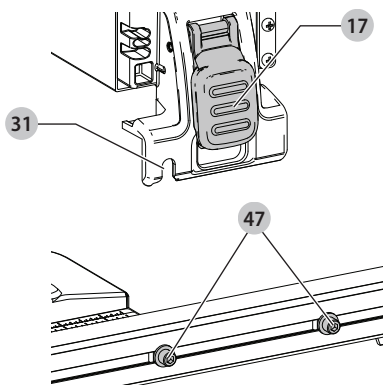
Slika / Crtež / Slika / Скица C



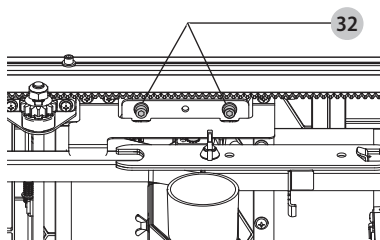
Slika / Crtež / Slika / Скица D



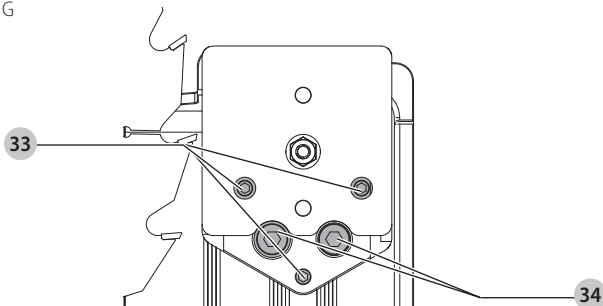
Slika /
Crtež /
Slika /
Скица E



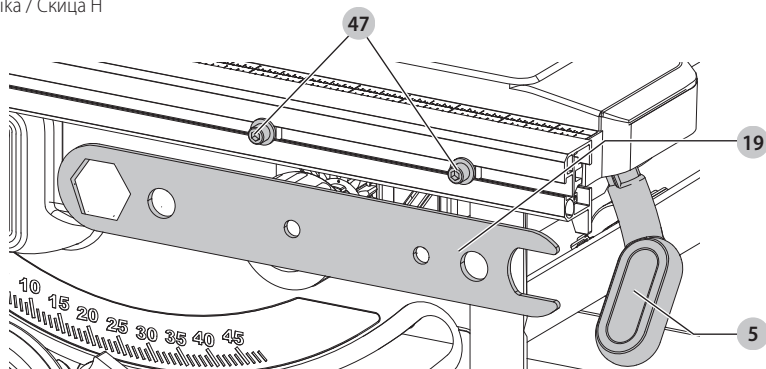
Slika / Crtež / Slika / Скица F



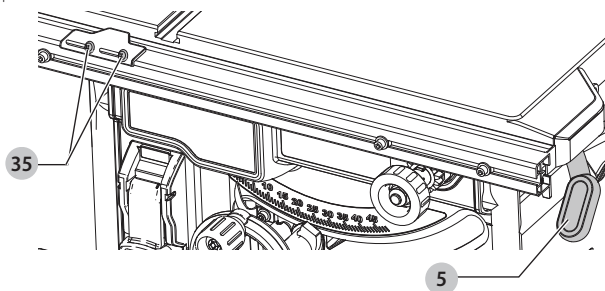
Slika / Crtež / Slika / Скица G



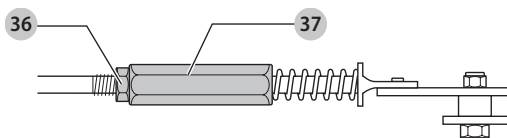
Slika / Crtež / Slika / Скица H



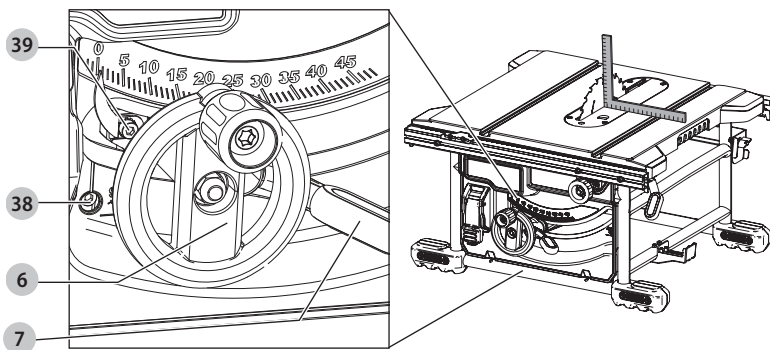
Slika / Crtež / Slika / Скица I



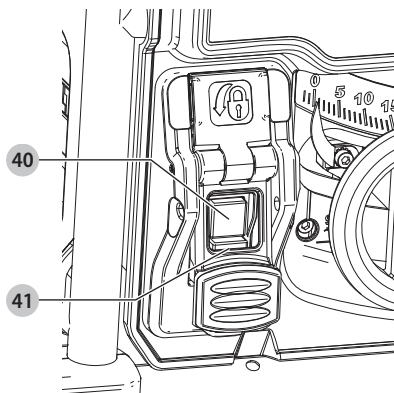
Slika / Crtež / Slika / Скица J



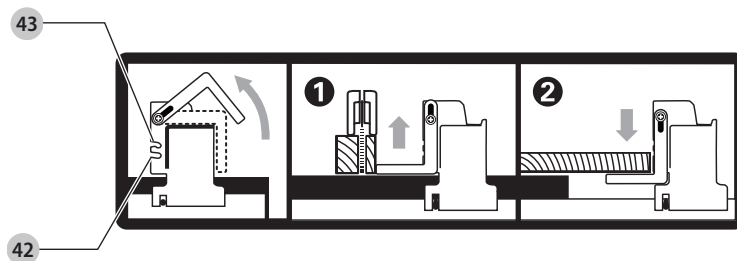
Slika /
Crtež /
Slika /
Скица K



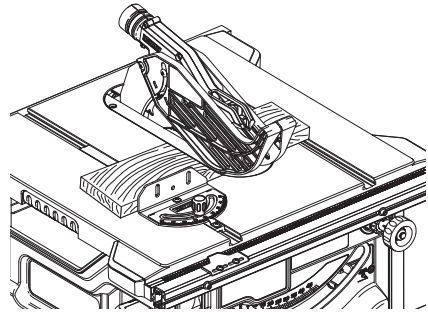
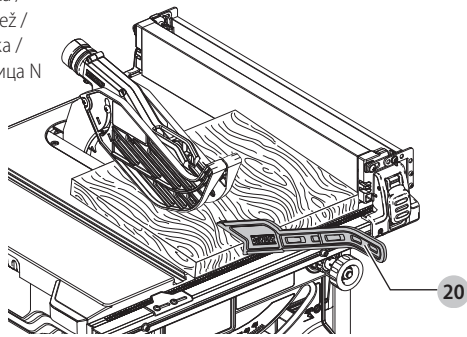
Slika / Crtež / Slika / Скица L



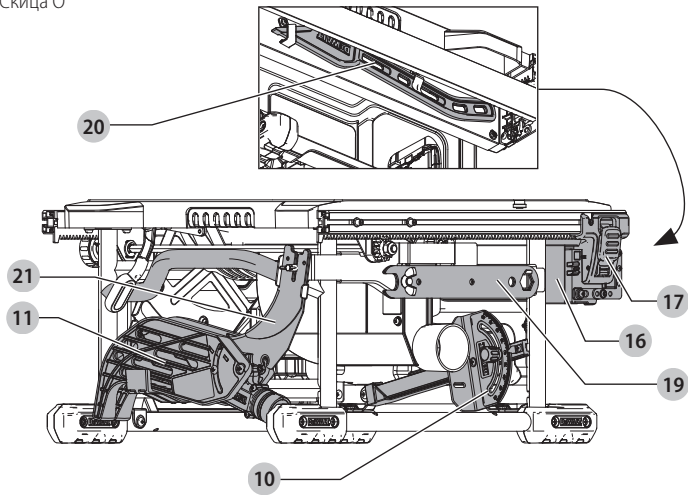
Slika /
Crtež /
Slika /
Скица M



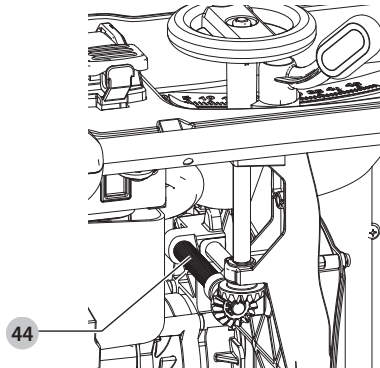
Slika /
Crtež /
Slika /
Скица N



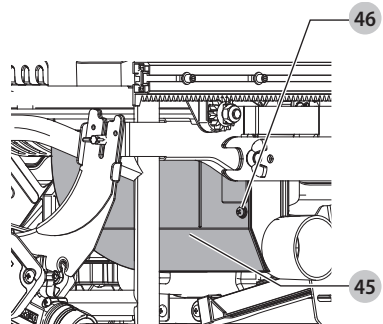
Slika / Crtež / Slika / Скица O



Slika / Crtež / Slika / Скица P



Slika / Crtež / Slika / Скица O



NAMIZNA ŽAGA

DWE7485

Čestitamo!

Izbrali ste orodje DEWALT. Na osnovi večletnih izkušenj, inovacij in temeljitega razvoja izdelkov je DEWALT eden najbolj zanesljivih partnerjev na področju električnega orodja.

Tehnični podatki

		DWE7485 (QS, GB)	DWE7485 (XE)	DWE7485 (LX)
Napetost	V _{DC}	230	220-240	115
Tip		1	1	1
Nazivna vhodna moč	W	1850	1850	1700
Število vrtljajev v prostem teku	min ⁻¹	5800	5800	5800
Premer žaginega lista	mm	210	210	210
Izvrtna žaginega lista	mm	30	30	30
Debelina rezila	mm	1,8	1,8	1,8
Debelina žaginega lista	mm	1,3	1,3	1,3
Debelina razpornega klina	mm	1,6	1,6	1,6
Globina reza pri 90°	mm	65	65	65
Globina poševnega reza pri 45°	mm	45	45	45
Zmogljivost rezanja (desno od rezila)	mm	622,3	622,3	622,3
Zmogljivost rezanja (levo od rezila)	mm	318	318	318
Mere delovne površine	mm	485 x 485	485 x 485	485 x 485
Skupne mere	mm	605 x 605 x 330	605 x 605 x 330	605 x 605 x 330
Teža	kg	22	22	22

Vrednosti emisij hrupa in/ali tresljajev (vektorska vsota treh smeri) v skladu z EN62841-1-2015:

L _{PA} (raven zvočnega tlaka)	dB(A)	90	90	91
L _{WA} (raven zvočne moči)	dB(A)	107	107	108
K (negotovosti za dano raven zvoka)	dB(A)	3	3	3

Raven emisije tresljajev in hrupa v teh tehničnih podatkih je bila izmerjena v skladu s standardiziranim preizkusom, določenim v EN62841 in jo je mogoče uporabiti za medsebojno primerjavo orodij. Uporabiti jo je mogoče za predhodno oceno izpostavljenosti.

! **OPOZORILO:** Navedeni ravni tresljajev in/ali hrupa predstavljata ravni pri glavnih načinih uporabe orodja. Toda če orodje uporabljate za druge vrste dela, z različnim priborom ali če ga slabo vzdržujete, so lahko emisije tresljajev in/ali hrupa drugačne. To lahko znatno poveča raven izpostavljenosti v celotnem delovnem obdobju. Ocena ravni izpostavljenosti tresljajem in/ali hrupu mora upoštevati tudi čas, ko je orodje izključeno oz. ko deluje, vendar dejansko ne opravlja dela. To lahko znatno zmanjša raven izpostavljenosti v celotnem delovnem obdobju.

Seznajte se z in sprejmite dodatne varnostne ukrepe, da bi zaščitili delavca pred učinki tresljajev in/ali hrupa, kot so: vzdrževanje orodja in opreme (pomembno za tresljaje), vzdrževanje toplote rok, organizacija delovnih postopkov.

Izjava EU o skladnosti

Direktiva o strojih



Namizna žaga DWE7485

DEWALT izjavlja, da so izdelki, opisani pod **Tehničnimi podatki** v skladu z: 2006/42/ES, EN62841-1:2015+AC:2015, EN62841-3-1:2014+AC:2015 + A11:2017.

Ti izdelki so v skladu tudi z direktivo 2014/30/EU in 2011/65/EU. Za več informacij se povežite s podjetjem DEWALT na naslovih v nadaljevanju ali poiščite kontaktne podatke na zadnji strani navodil.

Podpisani je odgovoren za sestavo tehnične datoteke in daje to izjavo v imenu DEWALT.

Markus Rompel
podpredsednik inženiringa, PTE-Europa
DEWALT, Richard-Klinger-Straße 11,
D-65510, Idstein, Nemčija
9. 8. 2019



OPOZORILO: Za zmanjšanje nevarnosti poškodb preberite navodila za uporabo.

Definicije: Napotki za varno uporabo orodja

Spodnje definicije opisujejo stopnjo resnosti vsakega opozorilnega znaka. Preberite navodila in bodite pozorni na te simbole.

! **NEVARNOST:** Pomeni neposredno nevarno situacijo, **ki bo povzročila smrt ali hudo poškodbo**, če je ne preprečite.

! **OPOZORILO:** Označuje posredno nevarno situacijo, **ki lahko povzroči smrt ali hude telesne poškodbe**, če je ne preprečite.

! **PREVIDNOST:** Pomeni potencialno nevarno situacijo, **ki bi lahko povzročila manjšo ali srednje hudo telesno poškodbo**, če je ne preprečite.

! **OPOMBA:** Označuje prakso, **ki ni povezana s telesno poškodbo**, ampak bi **lahko povzročila poškodbo lastnine**, če je ne preprečite.



Pomeni nevarnost električnega udara.



Pomeni nevarnost požara.

SPLOŠNI NAPOTKI ZA VARNO UPORABO ELEKTRIČNEGA ORODJA



OPOZORILO: Preberite vsa varnostna opozorila, navodila, slikovne prikaze in specifikacije, priložene električnemu orodju. Če spodnjih navodil ne upoštevate, lahko to povzroči električni udar, požar in/ali hude telesne poškodbe.

SHRANITE VSA OPOZORILA IN NAVODILA TUDI ZA UPORABO V PRIHODNJE.

Pojem "električno orodje" v opozorilih se nanaša na vaše električno orodje (s kablom) ali akumulatorsko orodje (brez kabla).

1) Varnost na delovnem območju

- Delovni prostor mora biti vedno čist in dobro osvetljen.** V natrpanih ali temnih prostorih so nezgode pogostejše.
- Električnih orodij ne uporabljajte v eksplozivnih okoljih, na primer na krajih z vnetljivimi tekočinami, plini ali prahom. Električno orodje ustvarja iskre, ki lahko povzročijo vžig prahu ali hlapov.
- Poskrbite, da bodo med obratovanjem električnega orodja otroci in prisotni zadosti oddaljeni. Če vas zmotijo, lahko izgubite nadzor nad orodjem.

2) Električna varnost

- Vtiči električnih orodij morajo ustrezati vtičnicam. Nikoli na noben način ne predelujte vtiča. Uporaba adapterskih vtičev v kombinaciji z zaščitenim (ozemljenim) električnim orodjem ni dovoljena. Nespremenjeni vtiči in ujemajoče se vtičnice zmanjšujejo tveganje električnega udara.
- Izogibajte se telesnemu stiku z ozemljenimi površinami, kot so vodovodna napeljava, radiatorji, štedilniki in hladilniki. Če je vaše telo ozemljeno, je nevarnost električnega udara večja.
- Električnih orodij ne izpostavljajte dežju ali mokroti. Vdor vode v električno orodje poveča nevarnost električnega udara.
- Pazite, da ne poškodujete električnega kabla. Kabla nikoli ne uporabljajte za prenašanje, vleko ali izklapljanje vtiča iz stenske vtičnice. Kabel zavarujte pred vročino, oljem, ostrimi robovi in premikajočimi se deli orodja. Poškodovani kabli ali zavozlani kabli povečujejo tveganje za električni udar.
- Pri delu na prostem uporabite električni kabel, ki je primeren za delo v zunanjih pogojih. Uporaba ustreznega podaljška kabla za uporabo na prostem zmanjšuje možnost električnega udara.
- Če je uporaba orodja v vlažnih razmerah nujna, uporabite napajanje, opremljeno s stikalom na diferenčni tok (RCD). Uporaba stikala na diferenčni tok RCD zmanjšuje tveganje za električni udar.

3) Osebna varnost

- Bodite pozorni, pazite, kaj delate in uporabite zdravo pamet, ko uporabljate električno ročno orodje. Električnega orodja ne uporabljajte, če ste utrujeni,

pod vplivom mamil, alkohola ali zdravil. Le trenutek nepozornosti lahko privede do težkih telesnih poškodb.

- Uporabite osebno zaščitno opremo. Vedno nosite zaščitna očala. Zaščitna oprema, kot so zaščitne maske proti prahu, nehrseča obutev, čelada ali zaščita sluha ob uporabi zmanjšujejo telesne poškodbe.
 - Izogibajte se nenamernemu zagonu. Pred priklopom na vir napajanja, dviganjem ali prenašanjem električnega orodja zagotovite, da bo stikalo na izklopljenem položaju. Nošenje električnega orodja s prstom na stikalu za vklop ali priključitev električnega orodja v električno omrežje z vklopljenim stikalom povečuje možnost nesreč.
 - Pred vklopom orodja odstranite z orodja nastavitveno orodje ali ključ za matice. Orodje ali ključ, ki ste ga pustili na vrtljivem sestavnem delu, lahko povzročijo telesne poškodbe.
 - Ne nagibajte se predaleč ali segajte previsoko. Poskrbite za varno stojišče in ravnotežje. To omogoča boljši nadzor nad električnim orodjem v nepričakovanih situacijah.
 - Nosite primerno delovno obleko. Ne nosite ohlapnih oblačil ali nakita. Z lasmi in obleko se ne približujte premikajočim se delom orodja. Ohlapna oblačila, nakit ali dolgi lasje se lahko zapletejo v premikajoče se dele orodja.
 - Če je omogočen priklop na sisteme za odsesavanje in zbiranje prahu, poskrbite, da bodo te naprave pravilno priključene in uporabljene. Uporaba naprav za odsesavanje prahu zmanjša nevarnosti, ki jih povzroča prah.
 - Četudi dobro poznate orodje, bodite pri delu z njim vedno previdni in upoštevajte temeljna načela varnosti in zdravja pri delu. Neprevidnost lahko v trenutku povzroči hudo telesno poškodbo.
- #### 4) Uporaba in vzdrževanje električnega orodja
- Električnih orodij ne preobremenjujte. Uporabite pravo orodje za svoje delo. Pravilna izbira orodja bo pripomogla, da bo delo končano bolj kvalitetno in varneje na način, kot je to predpisano.
 - Orodja s pokvarjenim stikalom ne uporabljajte. Električno orodje, ki ga ni mogoče krmiliti s stikalom, je nevarno in ga je treba popraviti.
 - Pred nastavljanjem, menjavo nastavkov ali shranjevanjem električno orodje najprej odklopite z vira napajanja in/ali odstranite akumulator, če je odstranljiva. Ta varnostni ukrep zmanjšuje tveganje za zagon električnega orodja po nesreči.
 - Električno orodje, ki ga ne uporabljate, hranite izven dosega otrok, osebam, ki niso usposobljene za njegovo uporabo ali niso seznanjene s temi navodili, pa ne dovolite dela z njim. Električna orodja so nevarna, če jih uporabljajo neizkušene osebe.
 - Električno orodje in pripomočke skrbno negujte. Preverite, ali so gibljivi deli pravilno poravnani ali zviti, zlomljeni, ali tako poškodovani, da lahko vplivajo na pravilno delovanje električnega orodja.

Poškodovano električno orodje popravite pred ponovno uporabo. Mnogo nesreč se zgodi zaradi neustreznega vzdrževanja električnih orodij.

- f) **Ohranajte rezalno orodje ostro in čisto.** Skrbno vzdrževana rezalna orodja z ostrimi rezili se manj upogibajo in so boljše vodljiva.
- g) **Električno orodje, pribor in orodje, nastavke itd. uporabljajte v skladu s temi navodili, pri čemer upoštevajte delovne pogoje in vrsto dela, ki ga bo to električno orodje opravljalo.** Če se orodje uporablja za druge namene, kot je priporočeno, lahko taka uporaba povzroči poškodbe.
- h) **Ročaji in oprijemalne površine morajo biti suhi, čiste in brez madežev olja ali masti.** Spolzki ročaji in oprijemalne površine ne omogočajo varne uporabe orodja v nepričakovanih situacijah.

5) Servis


- a) **Električno orodje lahko servisira samo usposobljena oseba, ki bo ob popravilu električnega orodja uporabila ustrezne nadomestne dele.** To zagotavlja varnost pri delovanju in uporabi električnega orodja.

Varnostna navodila za namizne žage

1) Opozorila, ki se nanašajo na ščitnike

- a) **Ščitnik naj bo vedno nameščen na mestu. Ščitniki morajo delovati brezhibno in biti pravilno nameščeni.** Zrahljani, poškodovani ali nedelujoči ščitnik je treba popraviti ali zamenjati.
- b) **Ob vsakem prerezanju obdelovanca vedno uporabljajte ščitnik žaginega lista, razporni klin.** Pri rezanju, kjer žagin list prereže celotno debelino obdelovanca, pomagajo ščitnik in druge varnostne priprave zmanjšati tveganje telesnih poškodb.
- c) **Ko ste končali kakršno koli dejanje, zaradi katerega ste morali odstraniti ščitnik ali razporni klin (npr. rezanje utorov ali ponovni rezi), znova takoj namestite sistem za varovanje.** Ščitnik in razporni klin pomagata zmanjšati tveganje poškodb.
- d) **Pred vklopom zagotovite, da se žagin list ne bo dotikal ščitnika, razpornega klina ali obdelovanca.** Nenamerni stik teh elementov z žaginim listom lahko povzroči nevarno stanje.
- e) **Razporni klin nastavite tako, ko je opisano v teh navodilih za uporabo.** Napačni razmik, postavitve in poravnava razpornega klina lahko povzročijo, da postane razporni klin neučinkovit pri preprečevanju povratnega sunka.
- f) **Razporni klin deluje, samo če je zabit v obdelovanec.** Razporni klin ne učinkuje, če je obdelovanec, ki ga režete, prekratek, da bi vanj zabil razporni klin. V tem primeru razporni klin ne more preprečiti povratnega sunka.
- g) **Za razporni klin uporabite ustrezen žagin list.** Za pravilno delovanje razpornega klina se mora premer žaginega lista ujemati z ustreznim razpornim klinom in trup žaginega lista mora biti tanjši od razpornega klina, širina žaginega lista pa mora biti širša od debeline razporni klina.

2) Opozorila za rezanje

- a)  **NEVARNOST:** Nikoli ne postavljajte prstov ali rok v bližino žaginega lista ali v liniji z njim. Trenutek nepazljivosti ali zdrs lahko usmeri vaše roke proti žaginemu listu, posledica pa so težke telesne poškodbe.
- b) **Obdelovanec potisnite v žagin list le v nasprotni smeri njegovega vrtenja.** Podajanje obdelovanca v isti smeri vrtenja žaginega lista nad mizo lahko povzroči, da bosta obdelovanec in vaše roke povlečena v žagino rezilo.
- c) **Nikoli ne uporabljajte zajernalnega merilnika za podajanje obdelovanca pri rezanju in ne uporabljate omejevalnika kod vzdolžni ustavljalnik, ko navzrižno režete z zajernalnim merilnikom.** Sočasno vodenje obdelovanca s omejevalnikom omejila in merilnikom kota poveča verjetnost, da se bo žagin list zagozdil in povzročil povratni sunek.
- d) **Med rezanjem vedno uporabljajte silo za podajanje obdelovanca, ki nastane med omejevalnikom in žaginim listom. Ko je razdalja med omejevalnikom in žaginim listom manjša od 150 mm uporabite potisno palico in uporabite potisni blok, ko je razdalja manjša od 50 mm.** "Pripomočki za delo" bodo zadržali roke na varni razdalji od žaginega lista.
- e) **Uporabljajte le potisne palice, ki jih je priložil proizvajalec, ali so izdelane v skladu z navodili.** Takšna potisna palica zagotavlja zadostno razdaljo roke od žaginega lista.
- f) **Nikoli ne uporabljajte poškodovanih ali odrezanih potisnih držal.** Poškodovano potisno držalo lahko počni in povzroči, da vaša roka zdrсне v žagin list.
- g) **Ne izvajajte dela prostoročno. Vedno uporabite prislon ali merilnik zajere, da bi namestili in vodili obdelovanec.** "Prostoročno" pomeni uporabo svojih rok za podporo ali vodenje obdelovanca namesto omejevalnika ali zajernalnega merilnika. Prostoročno žaganje vodi do neravnega reza, zagozditve in povratnega sunka.
- h) **Nikoli ne segajte v okolico ali prek vrtečega se žaginega lista.** Seganje po obdelovancu lahko povzroči nehoten stik z vrtečim se žaginim listom.
- i) **Če je obdelovanec dolg in/ali širok mu zagotovite pomožno podporo na zadnjem delu in/ali ob straneh žaginega lista, če želite, da bo ostal poravnat.** Dolgi in/ali široki obdelovanci se radi nagnejo na robu mize, to pa povzroča izgubo nadzora, žagin list pa se zagozdi in povzroči povratni sunek.
- j) **Obdelovanec podajajte v enakomernem ritmu. Ne ukrivljajte ali sukajte obdelovanca. Če pride do blokade, takoj izklopite orodje, ga odklopite in odpravite blokado.** Če obdelovanec blokira žagin list lahko, pride do povratnega sunka ali blokade motorja.
- k) **Ne odstranite kosov odrezanega materiala, ko žaga še deže.** Material se lahko zagozdi med prislonom ali znotraj ščitnika žaginega lista in povzroči, da žagin list uvleče prste v žagin list. Izklopite žago in počakajte, da se ustavi žagin list in šele nato odstranite material.
- l) **Ko režete obdelovance, ki so tanjši od 2 mm, po dolžini, uporabite pomožni prislon v stiku z zgornjim delom mize.**

Tanki obdelovanec se lahko pod omejevalnikom zatakne in povzroči povratni sunek.

3) Vzroki za povratni sunek in z njim povezana opozorila

Povratni sunek je nenadni odziv obdelovanca zaradi ukleščenega ali zagozdenega žaginega lista ali nepravilnega reza obdelovanca glede na žagin list, če se del obdelovanca zagozdi med žagininim listom in omejevalnikom ali drugim fiksnim predmetom.

Najpogosteje se med povratnim sunkom obdelovanec dvigne od mize pri zadnjem delu žaginega lista in se zavrti proti upravljavcu. Povratni sunek je posledica napačne uporabe žage in/ali nepravilnega procesa uporabe, čemur pa se lahko izognete, če upoštevate spodnja navodila.

- a) **Nikoli ne neposredno vzporedno z žagininim rezilom Telo vedno postavite nekoliko zamaknjeno od žaginega lista na tisto stran, kot je prislono.** Povratni sunek lahko zavrti obdelovanec z veliko hitrostjo proti komur koli, ki stoji pred žagininim listom ali v isti liniji z njim.
- b) **Nikoli ne segajte prek žaginega lista ali na zadnji del, da bi povlekli ali podprli obdelovanec.** Pride lahko do nenamernega stika z žagininim listom ali pa povratni sunek potisne prste v žagin list.
- c) **Nikoli ne držite in pritiskajte obdelovanec, ki ga režete, proti vrtečemu se žaginemu listu.** Pritiskanje obdelovanca, ki ga režete, proti žaginemu listu bo povzročilo zagozditve in povratni sunek.
- d) **Omejevalnik poravnajte tako, da bo vzporedno z žagininim listom.** Nepravilni omejevalnik bo potisnil obdelovanec proti žaginemu listu in povzročil povratni sunek.
- e) **Ko izvajate reze, ki ne preprežejo obdelovanca, kot so rezanje utorov ali ponovni rezi, uporabite za vodenje obdelovanca proti mizi in omejevalniku vzmeteno desko.** Vzmetena deska pomaga nadzirati obdelovanec, če pride do povratnega sunka.
- f) **Ko izvajate reze v slepa območja ali sestavljene obdelovanec bodite še posebej previdni.** Štrleči žagin list lahko zareže v predmete, ki lahko povzročijo povratni udarec.
- g) **Podprite velike plošče in tako zmanjšajte nevarnost, da bi se žagin list zagozdil in povzročil povratni sunek.** Večje plošče se lahko upogibajo zaradi lastne teže. Podpora mora biti nameščena pod vsemi deli plošče, ki štrlijo prek roba mize.
- h) **Še posebej bodite previdni, ko režete zasukane, prepletene ali zavite obdelovance, ali nimate ravnega roba za vodenje obdelovanca z zajeralnim merilnikom ali vzdolž omejevalnika.** Zasukani, prepleteni ali zaviti obdelovanci niso stabilni in povzročajo nepravilnost rezila z žagininim listom, se zagozdijo in povzročajo povratni sunek.
- i) **Nikoli ne režite več kot enega obdelovanca, postavljenega navpično ali vodoravno.** Žagin list lahko pobere enega ali več kosov in povzroči povratni sunek.
- j) **Ko ponovno zaženete žago z žagininim listom v obdelovancu, naravnajte žagin lista na sredino zareze in preverite, da zobje žage niso zagozdeni v materialu.** Če je

žagin list zagozden, lahko izskoči iz obdelovalca in povzroči povratni sunek, ko znova zaženete žago.

- k) **Žagin list naj bo vedno čist, oster in dobro nastavljen. Nikoli ne uporabljajte zvith žaginin listov ali žaginin listov z razpokami ali polomljenimi zobmi.** Ostri in pravilno nastavljeni žagini listi minimizirajo zagozditve, blokade in povratne sunke.

4) Opozorila za delovanje namizne žage

- a) **Izklopite namizno žago in odklopite električni kabel, ko odstranjujete zagozdene delce iz mize, ali ko puščate stroj brez nadzora, zamenjujete žagin list ali prilagajate razporni klin oz. ščitnik rezila.** Preventivni ukrepi bodo preprečili nesreče.
- b) **Nikoli ne puščajte namizne žage, da deluje brez nadzora. Izklopite jo in ne zapuščajte orodja, dokler se ne ustavi do konca.** Nenadzorovana delujoča žaga je nenadzorovano tveganje.
- c) **Za namizno žago poiščite dobro osvetljeno in ravno območje, kjer lahko ohranjate dobro stojišče in ravnotežje.** Nameščena mora biti v območju, kjer je dovolj prostora za enostavno obvladovanje velikosti vaših obdelovancev. Prenatrpana, temna območja in neravna ter spolzka tla povzročajo veliko nesreč.
- d) **Pogosto čistite in odstranite žagovino izpod namizne žage in/ali sesalnika prahu.** Nabrana žagovina je vnetljiva in lahko pride do samovžiga.
- e) **Namizna žaga mora biti zavarovana.** Nepravilno zavarovana namizna žaga se lahko premakne ali prekucne.
- f) **Pred vklopom žage odstranite z mize vsa orodja, lesene ostanke itd.** Motnje ali morebitna blokada sta lahko nevarna.
- g) **Vedno uporabljajte liste pravih velikosti in oblik (kotne ali okrogle) izvrtin.** Žagini listi, ki ne ustrezajo sistemu pritrdjevanja žage, se lahko vrtijo ekscentrično in povzročijo izgubo nadzora.
- h) **Nikoli ne uporabljajte poškodovanih ali napačnih sredstev za montažo žaginin listov, vijaki in matice.** Ti pripomočki za montažo so bili izdelani posebej za vašo žago, za varno delovanje in optimalne lastnosti.
- i) **Nikoli ne stojte na žagini mizi in je uporabljajte jo, kot pripomoček za vzpenjanje.** Če se orodje prevrne ali se nenamerno dotaknete orodja za rezanje, se lahko hudo poškodujete.
- j) **Prepričajte se, da je žagin list montiran tako, da se vrti v pravo smer. Pri namizni žagi ne uporabljajte brusilnih kolotov, žičnih krtač ali kolotov, ki drgnejo.** Napačna namestitvev žaginega lista ali uporaba pripomočkov, ki niso pripravljeni, lahko povzročijo hude poškodbe.

Dodatna varnostna pravila za namizne žage



OPOZORILO: Rezanje plastike, lesa z zaščitnim premazom in drugih materialov lahko povzroči taljenje materiala, ki se nabira na konici rezila in trupu žaginega lista, to pa poveča tveganje pregrevanja rezila in blokado med rezanjem.

- Preverite, ali se list vrti v pravilni smeri in ali so zobje obrnjeni proti sprednji strani mize.
- Pred začetkom dela preverite, ali so držala primežev dobro privita.
- Prepričajte se, da sta žagin list in prirobnice čiste in da se ugrezjeni predeli obroča prilegajo listu. Zategnite zaporno matico.
- Preverite, ali je razporni klin pravilno oddaljen od žaginega lista – največ 8 mm.
- Nikoli ne uporabljajte žage brez nameščenih zgornjih in spodnjih ščitnikov.
- Ko se žaga vrti ne nanašajte maziva na žagin list.
- Vedno shranite potisni drog na to določeno mesto, če ga ne uporabljate.
- Ne uporabljajte zgornjega ščitnika za delo z žago ali transport.
- Ne ustvarjajte stranskega pritiska na rezilo.
- Nikoli ne režite lahkih zlitin. To orodje ni primerno za to vrsto dela.
- Ne uporabljajte abrazivnih ali diamantnih kolotov.
- Zarezovanje utorov, kanalov ali žlebov ni dovoljeno.
- Ob okvari orodja nemudoma izključite orodje in ga odklopite z vira napajanja. Prijavite okvaro in ustrezno označite orodje, tako, da drugim ljudem onemogočite uporabo pokvarjenega orodja.
- Ko je rezilni kolot blokiran v obdelovancu zaradi prevelike sile rezilnega kolota med rezanjem, VEDNO izključite orodje in ga odklopite z vira napajanja. Odstranite obdelovanec in se prepričajte, ali se žagin list vrti neovirano. Ponovno vključite orodje in začnite nov postopek rezanja z zmanjšano pogonsko silo.
- NIKOLI ne poskušajte žagati nakopičenih ali nepritrjenih obdelovancev, ker lahko povzročijo izgubo nadzora ali nasprotni udarec. Varno podprite vse materiale.
- Pazite, da bo ščitnik žaginega rezila pravilno postavljen. Ko žagate, mora vedno gledati proti obdelovancu.

Žagini listi

- Ne uporabljajte žaginskih listov, ki ne ustrezajo meram, navedenim v **tehničnih podatkih**. Pri nameščanju žaginega lista na vreteno ne uporabljajte distančnikov. Uporabljajte samo liste, ki so navedeni v teh navodilih in ki so v skladu z EN847-1, če jih uporabljate za les ali podobne materiale.
- Največja hitrost žaginega lista naj bo vedno večja ali najmanj enaka hitrosti na tipski ploščici orodja.
- Premer žaginega lista mora biti v skladu z oznakami na tipsko ploščici orodja.
- Upoštevajte možnost uporabe posebej oblikovanih žaginskih listov za zmanjševanje hrupa.
- Ne uporabljajte jeklenih (HS) žaginskih listov.
- Ne uporabljajte počenih ali poškodovanih žaginskih listov.
- Izberite pravilni žagin list glede na material, ki ga želite rezati.
- Vedno nosite rokavice za delo z žaginskimi listi in grobim materialom. Žagine liste morate nositi v nosilcu, kjer koli ga lahko uporabljate.

Ostala tveganja

Naslednje nevarnosti so posebej značilne za delo z žagami:

- poškodbe, ki so posledica dotika vrtečih se delov

Kljub upoštevanju ustreznih varnostnih ukrepov in uporabi varnostnih naprav se določenim nevarnostim ni mogoče izogniti. Mednje spadajo:

- poškodba sluha;
- nevarnost nezgod, ki jih lahko povzročijo nepokriti deli žaginega lista;
- Nevarnost poškodb nezaščitene rok pri zamenjavi lista žage.
- nevarnost stiska prstov pri odpiranju ščitnikov;
- nevarnost okvar zdravja zaradi vdihavanja prahu, ki nastaja pri žaganju lesa, še posebej hrasta, bukve in srednje gostih vlaknenih plošč (MDF).

Za nastajanje hrupa so pomembni naslednji dejavniki:

- material, ki ga žagate
- vrsta žaginega lista
- pogonske sile
- vzdrževanje orodja

Za nastajanje prahu so pomembni naslednji dejavniki:

- obrabljen žagin list
- odsesovalnik prahu s hitrostjo zraka, nižjo od 20 m/s
- obdelovanec, ki ni natančno voden

Električna varnost

Električni motor je zasnovan samo za eno napetost. Vedno preverite, da omrežna napetost ustreza vrednosti, ki je podana na nazivni ploščici.



Orodje DeWALT je dvojno izolirano v skladu z EN62841; zato ozemljitev ni potrebna.

Če se poškoduje napajalni kabel, ga sme zamenjati le DeWALT ali pooblaščen servis.



OPOZORILO: Priporočamo, da uporabite stikalo na diferenčni tok z nazivnim tokom 30 mA ali manj.

OPOMBA: Ta naprava je namenjena priklopu na električno omrežje z najvišjo dovoljeno impedanco sistema Z_{max} 0,25 Ω na tokokrogu (napajalni enoti) uporabniškega napajanja. Uporabnik mora zagotoviti priključitev te naprave samo na napajalni sistem, ki ustreza zgornjim zahtevam. Če je treba, lahko uporabnik prosi elektro podjetje za podatek o sistemski impedanci na vmesniški točki.

Zamenjava vtiča priključnega kabla (samo za Veliko Britanijo in Irsko)

Če je treba namestiti novi električni vtič:

- stari vtič odstranite med odpadke;
- priključite rjavo žico na fazni priključek novega vtiča;
- priključite modro žico na nevtralni priključek.



OPOZORILO: Na ozemljitveni priključek ne priklaplajte nobene žice.

Upoštevajte napotke za vgradnjo vtičev, ki so priloženi kakovostnim vtičem. Priporočena varovalka: 13 A.

Uporaba kabskega podaljška

Če je potreben kabski podaljšek, uporabite odobren 3-žilni podaljšek, primeren za dovajanje elektrike temu orodju (glejte **Technical Data**). Najmanjši presek prevodnika je 1,5 mm²; največja dolžina pa 30 m.

Če uporabljate kolot, vedno do konca odvijte kabel.

Vsebina kompleta

Komplet vsebuje:

- 1 delno sestavljen stroj
- 1 sklop prislon omejila
- 1 zajeralni prislon
- 1 žagin list
- 1 zgornji ščitnik žaginega lista
- 1 vbodna plošča
- 2 ključa za montažo rezila
- 1 priključek za odsesavanje prahu
- 1 navodila za uporabo
- *Prepričajte se, ali se orodje, sestavni deli in pribor niso poškodovali med prevozom.*
- *Vzemite si čas in skrbno preberite in razumite navodila za uporabo pred začetkom dela.*

Oznake na orodju

Na orodju so nameščene naslednje slikovne oznake:



Pred uporabo natančno preberite navodila za uporabo.



Uporabljajte zaščito sluha.



Uporabljajte zaščito za oči.



Nosite zaščitno masko.



Z rokami se ne približujte območju rezanja in žaginemu listu.



Točka za nošenje.

Lokacija datumske kode (sl. A)

Datumska koda **25**, ki vsebuje tudi podatek o letu izdelave, je odtisnjena na ohišju.

Primer:

2019 XX XX

Leto izdelave

Opis (sl. A, C)



OPOZORILO: Nikoli ne predelujte električnega orodja ali njegovih sestavnih delov. Lahko povzročite škodo ali telesne poškodbe.

- | | |
|--------------------------------|---|
| 1 Delovna miza | 6 Koleček za nastavljanje višine rezila |
| 2 Rezilno | 7 Ročica za zapahnitev nagiba |
| 3 Skala omejila z indikatorjem | 8 Sklop za VKLOP/IZKLOP |
| 4 Gumb za fino reguliranje | 9 Montažne luknje |
| 5 Ročica za zapahnitev vodila | 10 Merilnik zajere |

11 Sklop ščitnika rezila

12 Nosilni ročaj

13 Odprtina zbiralnika za prah

14 Ščitnik odprtine zbiralnika za prah

15 Vbodna plošča

16 Prislon

17 Zapah omejevalnika

18 Ozki prislon omejevalnika / podaljšek podpore

19 Ključ rezila (shranjeni položaj)

20 Potisna palica (shranjeni položaj)

21 Razporni klin (ko ne prežagate) (sl. C)

22 Prostor za shranjevanje merilnika zajere

23 Držalo kabla

24 Montažne luknje za okvir DE7400

Predvidena uporaba

Namizna žaga je konstruirana za profesionalno rezanje utorov, navzkrižno rezanje, izdelavo zajeralnih rezov in posnemanje pri različnih materialih, kot so les in podobni materiali ter plastika.

NE UPORABLJAJTE orodja v vlažnih pogojih ali v prisotnosti vnetljivih tekočin in plinov.

Ta namizna žaga je profesionalno električno orodje.

NE DOVOLITE otrokom stika z orodjem. Neizkušeni uporabniki naj orodje uporabljajo s pomočjo nadzornika.

- **Majhni otroci in osebe s posebnimi potrebami.** Naprava ni namenjena uporabi s strani otrok ali neizkušenih oseb brez primerne nadzora.
- Izdelka ne smejo uporabljati osebe (vključno z otroki) z zmanjšanimi fizičnimi, čutnimi ali umskimi sposobnostmi in osebe s pomanjkanjem izkušenj, znanja ali spretnosti, če jih ne nadzoruje oseba, ki je odgovorna za njihovo varnost. Otroci ne smejo biti nikoli brez nadzorstva sami z orodjem.

SESTAVLJANJE IN NASTAVITVE



OPOZORILO: Za zmanjšanje nevarnosti hudih telesnih poškodb izključite orodje in ga izklopite iz vira napajanja pred izvedbo nastavitvev ali demontažo/namestitvijo priključkov ali pripomočkov. Nehoteni zagon oz. vklop lahko povzroči telesne poškodbe.

Odstranitev embalaže

- Previdno vzemite žago iz embalaže.
- Žaga je dobavljena popolnoma sestavljena; montirati je potrebno samo prislon razpornega klina, prislon zajeralnega kota, adapter za prah in zgornji ščitnik rezila.
- Dokončajte montažo žage, kot je opisano spodaj.

Montaža žaginega rezila (sl. A, B)



OPOZORILO: Za zmanjšanje nevarnosti hudih telesnih poškodb izključite orodje in ga izklopite iz vira napajanja pred izvedbo nastavitvev ali demontažo/namestitvijo priključkov ali pripomočkov. Nehoteni zagon oz. vklop lahko povzroči telesne poškodbe.



OPOZORILO: Za zmanjšanje nevarnosti telesnih poškodb pri rokovanju z žaginim listom nosite zaščitne rokavice.



OPOZORILO: Zobje novega žaginega lista so zelo ostri in so nevarni.



OPOZORILO: Žagin list **MORATE** zamenjati, kot je opisano v tem poglavju. Uporabljajte lahko **LE** žagina rezila, navedena v razdelku **Tehnični podatki**. Priporočamo DT99565. **NIKOLI** ne nameščajte drugih žaginih listov.

OPOMBA: Rezilo orodja je nameščeno v tovarni.

1. Z obračanjem kolesca za nastavljanje višine rezila v smeri gibanja urinega kazalca dvignite izvrtine žaginega lista dvignite v najvišji položaj **6**.
2. Odstranite vbdno ploščo **15**. Upoštevajte navodila **Montaža vbdne plošče**.
3. S ključu **19**, popustite in odstranite matico izvrtine **26** in podložko **27** z izvrtine žage tako, da jih obračate v nasprotni smeri urinega kazalca.
4. Namestite žagin list na izvrtino **28** in se prepričajte, da zobje rezila **2** gledajo na sprednjem delu mize navzdol. Sestavite podložke in matico izvrtine na vreteno in zategnite matico izvrtine **26** čim trdneje z roko in se prepričajte, da gleda žagin list proti notranji podložki in zunanja pritrđilna podložka **27** gleda proti rezilu. Zagotovite, da bo največji premer prirobnice kazal proti rezilu. Zagotovite, da bodo vreteno in podložke brez prahu in smeti.
5. Za se vreteno med zategovanjem matice izvrtine ne bi vrtelo, uporabite odprti konec ključa rezila **19**, da bi zavarovali vreteno.
6. Z zaprtim koncem ključa rezila zategnite matico izvrtine **26** v smeri gibanja urinega kazalca.
7. Zamenjajte vbdno ploščo.



OPOZORILO: Po menjavi rezila vedno preverite točkovnik omejevalnika razpornega klina in sklopa ščitnika.

Montaža/odstranjanje sklopa ščitnika rezila/razpornega klina (sl. A, C)



OPOZORILO: Ščitnik uporabite za reze skozi cel obdelovanec.

1. Izvrtino žaginega lista dvignite v najvišji položaj.
2. Popustite gumb za zapahnitev razpornega klina **29** (najmanj za tri obrate).
3. Za odpahnitev nožice za zapahnitev razpornega klina izvlecite gumb za zapahnitev tako, kot kažejo črne puščice na gumbu.
4. Med vlečenjem gumba za zapahnitev dvignite razporni klin iz objemke. Nato spustite sklop ščitnika rezila **11** v sponko, dokler ni obrnjena na glavo. **OPOMBA:** Ne nameščajte sočasno obeh sklopov ščitnikov rezila in razpornega klina v sponko.
5. Za zapahnitev nožice za zapahnitev spustite zapiralni gumb. Ščitnik rezila povlecite rahlo navzgor, da bi se prepričali, ali je nožica zapahnjena.
6. Zategnite vijak razpornega klina. **OPOMBA:** Isti postopek uporabite za razporni klin.



OPOZORILO: Pred priklopom namizne žage na vir napajanja ali začetkom dela z žago vedno preglejte sklop ščitnika rezila ali je pravilno poravnan in ali se ne dotika žaginega lista. Po vsaki spremembi nagiba preverite poravnanost.



OPOZORILO: Za zmanjšanje tveganja hudih telesnih poškodb **NE** uporabljajte žage, če sklop rezila ni varno vpnet na mesto.

Ko je razporni klin **21** pravilno poravnan, bo vzporeden z rezilom na zgornjem delu delovne površine in z zgornjim delom rezila. Z uporabo ravnega roba zagotovite, da bo rezilo **2** poravnano z razpornim klinom **21**. Ob izklopljenem napajanju nastavite nagib in višino rezila do skrajne meje in se prepričajte, dali se sklop ščitnika rezila ne dotika rezila v vseh položajih.



OPOZORILO: Pravilna montaža in nastavitve sklopa ščitnika rezila je bistveni pogoj za varno uporabo!

Montaža vbdne plošče (sl. D)

1. Poravnajte vbdno ploščo **15**, kot je prikazano na sliki E in vstavite jezičke na zadnji strani žrelne plošče v luknje na zadnji strani delovne površine.
2. Vijak za zapahnitev **30** obrnite z izvijačem v smeri urinega kazalca za 90°, da bi zapahnilli vstavek mize na mestu.
3. Vbdna plošča ima štiri vijake za nastavljanje, ki dvigujejo ali spuščajo vbdno ploščo. Če je pravilno nastavljena, mora sprednji del vbdne plošče biti poravnan s površino zgornjega dela mize ali biti rahlo pod njo in pritrjena na mestu. Zadnji del vbdne plošče mora biti poravnan ali za malenkost nižje glede na zgornji del delovne površine.



OPOZORILO: Nikoli ne uporabljajte žage brez nameščene vbdne plošče. Če se vbdna plošča obrabljen ali poškodovana, jo takoj zamenjajte.

Odstranjanje vbdne plošče

1. Vbdno ploščo **15** odstranite tako, da z izvijačem obrnete vijak za zapahnitev **30** za 90° v nasprotno smer gibanja urinega kazalca.
2. Povlecite vbdno ploščo navzgor in naprej, da bi razkrili notranjost žage. **NE UPORABLJAJTE** žage brez vbdne plošče.

Namestitev omejevalnika (sl. E)

Omejevalnik lahko pritrđite v dveh različnih položajih na desni strani (položaj 1 **47** za 0 mm do 510 mm vzdolžnega rezanja, in položaj 2 **47** za 100 mm do 610 mm vzdolžnega rezanja) ter v enem samem položaju na levi strani namizne žage.

1. Sprostite zaponke na omejevalniku **17**.
2. Ko držite prslon pod kotom, naravnajte lokacijske zatiče **47** (na sprednji in zadnji strani) na vodilu prislona z utori na glavi prislona **31**.
3. Potisnite glavne uture v zatiče in zavrtite omejevalnik navzdol, da se podpre na vodila.
4. Pritrdite omejevalnik tako, da zaprete sprednje in zadnje jezičke **17** na vodilih.

Pritrditev delovne površine žage (sl. A)

- Za pritrđitev delovne površine obstajata dve luknji **9** med podpornima nogicama na vsaki strani ohišja žage. Luknje uporabljajte diagonalno.
- Za lažje rokovanje pritrđite stroj na košček vezane plošče, debeline najmanj 15 mm.

Če uporabljate žago v kombinaciji s koščkom vezane plošče, jo lahko vrnete na delovno mizo. To omogoča lažji transport stroja, če sprostite sponke.

Luknje **24** so na voljo tudi pod žagnimi nogami za montažo okvira DE7400.

PRILAGODITVE

Prilagoditev rezila

Prilagoditev rezila (vzporedno z zajeralno režo)(sl. F)



OPOZORILO: Nevarnost ureza. Preverite rezilo pri 0° in 45° ter se prepričajte, da se rezilo ne dotika vpadne plošče, ker bi to povzročilo telesne poškodbe.

Če kaže, da rezilo ni poravnano z zajeralno režo na zgornjem delu mize, bo treba umeriti in jo poravnati. Za ponovno poravnavo rezila in zajeralne reže postopajte na naslednji način:



OPOZORILO: Za zmanjšanje nevarnosti hudih telesnih poškodb izključite orodje in ga izklopite iz vira napajanja pred izvedbo nastavitve ali demontažo/namestitvijo priključkov ali pripomočkov. Nehoteni zagon oz. vklop lahko povzroči telesne poškodbe.

1. S ključem imbus 5 mm popustite zadnje sponke vrtljivega nosilca **32**, ki so na spodnji strani mize le toliko, da se nosilci lahko premikajo z ene na drugo stran.
2. Nastavite nosilec, dokler rezilo ni vzporedno z utori zajeralne reže.
3. Zategnite sponke zadnjih vrtljivih nosilcev z 12,5–13,6 Nm.

Nastavitev višine rezila (sl. A)

Žagin list lahko dvignete ali spustite tako, da obračate kolesce za nastavljanje višine rezila **6**.

Prepričajte se, da se med rezanjem obdelovanca skozi spodnjo površino obdelovanca prikažejo največ trije zobje rezila. To je zagotovilo, da obdelovanec obdeluje maksimalno število zob in da je zagotovljena maksimalna delovna učinkovitost žage.

Poravnava sklopa ščitnika z rezilom (sl. G)

1. Odstranite vpadno ploščo. Upoštevajte **Odstranjevanje vpadne plošče** v razdelku **Sestavljanje in nastavitve**.
2. Dvignite rezilo do polne globine reza in 0° kota nagiba.
3. Poiščite tri majhne vijake za nastavljanje **33**. Ti vijaki se uporabljajo za nastavitev položaja razpornega klina.
4. Ravni rob položite na mizi proti dvema konicama rezila. Razporni klin se ne sme dotikati ravnega roba.
5. Če je treba nastaviti, popustite dva večja vijaka za zapahnitev **34**.
6. Mali komplet vijakov **33** uporabite za nastavljanje položaja razpornega klina. Ravni rob položite na nasprotno stran rezila in ponovite nastavljanje, kot je treba.
7. Rahlo zategnite dva večja vijaka za zapahnitev **34**.
8. Ploski pravokotnik položite proti razpornemu klinu, da bi zagotovili, da je razporni klin navpičen in poravnat z rezilom.
9. Če je treba uporabite komplet vijakov, da bi razporni klin poravnali navpično s pravokotnikom.
10. Ponovite korak 4 za preverjanje položaja razpornega klina. Če je treba, ponovite korake 5 do 9.
11. Do konca zategnite dva večja vijaka za zapahnitev **34**.

Nastavitev vzporednosti (sl. A, H, I)

Za zagotovitev optimalnih lastnosti, mora biti rezilo vedno vzporedno z utori merilne skale omejevalnika. Ta nastavitev je bila opravljena v tovarni. Za prilagoditev:

Položaj 1 poravnave omejevalnika

1. Omejevalnik namestitev v položaj 1 in odpahnite ročico za zapahnitev vodila **5**. Poiščite oba zatiča lokatorja, **47** ki podpirata omejevalnik na sprednjem in zadnjem vodilu.
2. Popustite vijake zadnje nožice lokatorja in poravnajte omejevalnik v žlebu tako, da bo sprednji del omejevalnika vzporedno z rezilom. Prepričajte se, ali ste merili od sprednjega dela omejevalnika do sprednjega in zadnjega dela rezila, in tako zagotovite poravnano.
3. Zategnite vijak lokatorja in ponovite isto na levi strani rezila.
4. Preverite poravnano točkovnika z rebrastim merilom (sl. I).

Položaj 2 poravnave omejevalnika (sl. H)

1. Za poravnavo položaja 2 zatičev lokatorja omejevalnika **47**, zagotovite, da je bil položaj 1. zatiča poravnat, podrobnosti preverite v **Položaj poravnave 1. omejevalnika**.
2. Popustite nožice položaja 2 in nato uporabite luknje na ključu rezila **19** kot vodilo za namestitev, in poravnajte nožice (sl. H).
3. Zategnite zatiče lokatorja (sprednje in zadnje).

Nastavitev skale razpiranja (sl. H, I)

1. Odpahnite zaporno ročico vodila **5**.
2. Rezilo nastavite na nagib 0° in premaknite omejevalnik, dokler se ne dotakne rezila.
3. Odpahnite ročico za zapahnitev vodila.
4. Popustite vijake indikatorja skale razpiranja **35** in nastavite indikator skale razpiranja tako, da bo kazal nič **(0)**. Ponovno zategnite vijake indikatorja skale razpiranja. Rumena skala razpiranja (zgornja) kaže pravilno le, če je omejevalnik montiran na desni strani rezila in je v položaju 1 **47** (za razpiranje 0 mm do 510 mm) ne pa na položaj razpiranja 610 mm. Bela lestvica razpiranja (spodaj) kaže pravilno le, če je omejevalnik montiran na desni strani rezila in je v položaju 2 **47** (za položaj razpiranja 100 mm do 610 mm)

Skala razpiranja kaže pravilno vrednost samo, ko je prislon razpornega klina pritrjen na desni strani rezila.

Nastavitev zapaha vodila (sl. I, J)

Zapahnitev vodila je tovarniško nastavljena. Če ga želite nastaviti na novo, sledite spodnjemu postopku:

1. Odpahnite ročico za zapahnitev vodila **5**.
2. Na spodnji strani žage popustite matico za blokiranje **36**.
3. Zategnite šestrobo palico **37**, dokler se vzmet na mehanizmu za blokiranje ne stisne in da dobite zelen odpor zaporne ročice vodila. Zategnite matico za blokiranje na šestrobno drogu.
4. Prekucnite žago in preverite, da se omejilo ne premika, ko je aktivirana ročica za zapahnitev. Če je omejilo še vedno popuščeno, še bolj zategnite vzmet.

Nastavitev blokade poševnega kota in kazalca (sl. K)

1. Popolnoma dvignite rezilo tako, da obračate kolesce za nastavitev višine rezila **6** v smeri gibanja urinega kazalca, dokler se ne ustavi.
2. S potiskom navzgor in v desno odklenite zaporno ročico naklona **7**. Odvijte zaustavitveni vijak poševnega kota **38**.
3. Postavite kotnik plosko na mizo in med zobe proti rezilu. Zagotovite, da ročica za naklon ni odpahnjena ali dvignjena.
4. Z ročico za zapahnitev nagiba nastavite kot nagiba, dokler ni plosko poravnan s kotnikom.
5. Zategnite ročico za nastavljanje nagiba tako da jo potisnete navzdol.
6. Obrnite vijak za ustavitev nagiba **38**, da bi obrnili naperek, dokler se trdno ne prilega bloku ležajev. Zategnite vijak blokade nagiba.
7. Preverite merilno skalo kota nagiba. Če kazalnik ne kaže 0°, popustite vijak kazalnika **39** in premaknite kazalnik tako, da bo pokazal pravilno vrednost. Ponovno zategnite vijak kazalnika.
8. Ponovite pri 45°, a ne nastavljajte kazalnika.

Nastavitev zajeralne reže (sl. A)

Za nastavljanje zajeralne reže **10** popustite gumb, jo nastavite na zeleni kot in znova zategnite gumb.

Položaj rok in telesa

Pravilni položaj telesa in rok pri upravljanju namizne žage bo omogočil lažje, bolj natančno in varnejše žaganje.



OPOZORILO:

- Ne približujte rok območju reza.
- Z roko se ne približajte listu na manj kot na razdaljo 150 mm od lista.
- Ne prekrizajte rok.
- Z obema nogama stojte trdno na tleh in ohranjajte ravnotežje.

Pred uporabo



OPOZORILO:

- Namestite pravilni žagin list. Ne uporabljajte preveč obrabljenih rezil. Najvišja hitrost vrtenja orodja ne sme preseči hitrosti vrtenja žage.
- Ne poskušajte žagati izjemno majhnih kosov.
- Žagin list mora rezati neovirano. Ne uporabljajte sile.
- Pred začetkom žaganja naj motor doseže polno hitrost.

DELOVANJE

Navodila za uporabo



OPOZORILO: Vedno upoštevajte varnostna navodila in ustrezne predpise.



OPOZORILO: Za zmanjšanje nevarnosti hudih telesnih poškodb izključite orodje in ga izklopite iz vira napajanja in šele nato opravite nastavitve ali odstranite/namestite priključke oz. opremo. Nehoteni zagon naprave lahko povzroči poškodbe

Za zmanjšanje učinkov vibracij poskrbite, da temperatura okolice ni prenizka, da so orodje in pribor ustrezno vzdrževani in da je obdelovanec primeren za obdelavo s tem orodjem.



OPOZORILO:

- Vedno upoštevajte varnostna navodila in ustrezne predpise.
- Preverite, ali je stroj postavljen tako, da ustreza ergonomskim pogojem glede na višino mize in stabilnost. Lokacija stroja mora biti izbrana tako, da ima upravljavec dober pregled nad delovnim področjem in da mu nudi dovolj prostora okoli stroja, ki mu omogoča gibanje brez omejitev.
- Namestite pravilni žagin list. Ne uporabljajte prekomerno obrabljenih žaginskih listov. Najvišja hitrost vrtenja orodja ne sme preseči hitrosti vrtenja žage.
- Ne poskušajte žagati izjemno majhnih kosov.
- Žagin list mora rezati neovirano. Ne uporabljajte sile.
- Pred začetkom žaganja naj motor doseže polno hitrost.
- Preverite, ali so vsi zaporni gumbi in ročaji primežev trdno zategnjeni.
- Nikoli ne potiskajte roke v delovno območje žage, če je žaga priključena na električno omrežje.
- Nikoli ne uporabljajte žage za prostoročne reze!
- Nikoli ne žagajte zvitihi, pripognjenih ali koritastih obdelovancev. Obdelovanec mora imeti vsaj eno ravno stran, ki jo morate nasloniti na prislon razpornega klina ali prislon jeralnega kota.
- Vedno podprite dolge obdelovance, da preprečite povratni udarec.
- Ne odstranjujte odrezanih obdelovancev, ko se rezilo vrti.

Vklop in izklop (sl. A, L)

Stikalo vklop/izklop **8** namizne žage omogoča več prednosti:

- funkcija vklopa brez napetosti: če iz kateregakoli razloga pride do izpada električne energije, je treba stikalo ponovno vključiti.
- Za vklop stroja pritisnite zeleni gumb za zagon **40**.
- Za izklop stroja pritisnite na rdeči gumb za ustavitev **41**.

Navodila za funkcijo odpahnitve

Pokrov nad stikalom odprite navzdol, da lahko vstavite ključavnico in zaklenete žago. Priporočamo ključavnico z najmanjšim premerom 6,35 mm in minimalno zračnostjo 76,2 mm.

Delovanje prislona razpornega klina (sl. A, M)

Ročica za zapahnitev vodila

Ročica za zapahnitev vodila **5** zapahne prislon v svojem položaju in tako onemogoči premikanje med rezanjem. Za zapahnitev potisnite ročico vodila navzdol in proti zadnjemu delu žage. Če jo želite odkleniti, jo povlecite navzgor in proti sprednjemu delu žage.

OPOMBA: Pred vzdolžnim rezanjem vedno zaklenite zaporno ročico vodila.

Podaljšek delovne podlage/ozek prislona razpornega kina

Vaša delovna podlaga namizne žage je opremljena z podaljškom, ki podpira obdelovance, ki segajo preko delovne mize namizne žage.

Za uporabo ozkega prislona razpornega kina v položaju podaljška delovne podlage, ga zavrtite iz položaja za shranjevanje, kot je prikazano na N in namestite zatiče v spodnje utore **42** na obeh koncih prislona.

Za uporabo ozkega prislona razpornega kina v položaju ozkega prislona razpornega kina, namestite zatiče v zgornje utore **43** na obeh koncih prislona. Ta funkcija bo omogočila dodatnih 51 mm razdalje med rezilom. Poglejte na sliko M.

OPOMBA: Če sega obdelovanec prek delovne podlage, izvlčite podaljšek delovne podlage ali prilagodite ozki prislona razpornega kina.

Gumb za fino reguliranje

Gumb za fino reguliranje **4** omogoča fino nastavitve prislona. Pred nastavljanjem se prepričajte, ali je ročica za zapahnitev vodila v svojem zgornjem, neodpahnjemem položaju.

Kazalec skale omejlja

Če uporabnik preklaplja med debelimi in tankimi žaginimi listi za utore, je treba nastaviti kazalec skale omejlja na pravilno izvajanje. Kazalec skale omejlja prikazuje pravilno samo za položaj 1 (od 0 mm do 510 mm), vendar za položaj 1 z ozkim prislonom dodajte dodatnih 52 mm. Glejte razdelek **Nastavljanje skale omejlja** v **Sestavljanje in nastavitve**.

Osnovni vzorci žaganja

Vzdolžno rezanje (sl. A, N)



OPOZORILO: Ostri robovi.

1. Rezilo nastavite na 0°.
2. Zapahnite zapaha **17** na prislono omejevalnika (sl. A).
3. Dvignite rezilo, dokler ni 3 mm višje od zgornjega dela obdelovanca.
4. Nastavite položaj omejevalnika, preverite v razdelku **Delovanje omejevalnika**.
5. Držite obdelovanec plosko na mizi in ob vzporedni prislona. Ne približujte delov obdelovanca k rezilu.
6. Ne približujte rok poti žaganja žaginega lista.
7. Vklonite žago in počakajte, da rezilo doseže polno hitrost.
8. Počasi potiskajte obdelovanec pod zgornji ščitnik rezila ter ga obenem močno pritiskajte ob prislona. Zobje morajo neovirano rezati; obdelovanca ne potiskajte s silo skozi žagin list. Ohranjajte enakomerno hitrost rezila.
9. Ko delate v bližini rezila, vedno potiskajte palico **20** (sl. O).
10. Ko zaključite rez, izključite orodje, tako da se rezilo ustavi in odstranite obdelovanec.



OPOZORILO:

- Nikoli ne potiskajte ali držite za prosto oz. odrezano stran obdelovanca.
- Ne poskušajte rezati izjemno majhnih obdelovancev.
- Pri rezanju majhnih obdelovancev vedno uporabljajte potisni drog.

Poševni rezi (sl. A)



OPOZORILO: Izognite se poševnemu žaganju na nagnjeni (levi) strani rezila.

1. Zahtevani kot nagiba nastavite z obračanjem ročice **7** tako, da jo potisnete navzgor in v desno.
2. Nastavite želeni kot, obrnite ročico tako, da jo potisnete navzdol v levo in zapahnete v tem položaju.
3. Nadaljujte kot pri vzdolžnem rezanju.

Navzkrižno rezanje in navzkrižno žaganje z nagibom

1. Odstranite prislona razpornega kina in namestite zajeralno rezo v utor.
2. Zapahnite prislona zajeralno rezo v položaj 0°.
3. Nadaljujte kot pri vzdolžnem rezanju.

Zajeralni rezi (sl. A)

1. Nastavite prislona razpornega kina **10** na zahtevan kot.

OPOMBA: Vedno držite obdelovanec tesno proti srednjemu delu zajeralne reže.

2. Nadaljujte kot pri vzdolžnem rezanju.

Sestavljena zajera

Ta rez je kombinacija zajeralnega kota in poševnega kota. Nastavite nagib v želeni kot in nadaljujte, kot pri navzkrižnem zajeralnem rezu.

Podpora za dolge kose

- Dolge kose vedno podprite.
- Dolge obdelovance podprite z ustreznimi pripomočki, kot so koza za žaganje ali podobno ter tako preprečite padec previsnega dela obdelovanca.



Sesalnik prahu (sl. A)

Prah materiala, kot so premazi, ki vsebujejo svinec in nekatere vrste lesa, so lahko škodljivi za zdravje. Vdihavanje praha lahko povzroči alergične reakcije in/ali vodi do vnetij dihal uporabnika ali prisotnih. Za določeni prah, kot sta hrastov ali bukov prah veljata kot kancerogena, še posebej v povezavi z dodatki za obdelavo lesa.

Upoštevajte ustrezne predpise v državi uporabe orodja.

Vakuumski sesalnik mora biti ustrezen za prah, ki ga želite sesati. Za sesanje suhega prahu, ki je še posebej škodljiv zdravju ali je znan kot rakotvoren prah, uporabite poseben sesalnik razreda M. Žaga ima priključek za odsesavanje prahu, ki je na zadnji strani žage **13**, ki je primerna za priklop na napravo za odsesavanje prahu, ki ima nameščeno 57/65 mm šobo. K napravi je priložen

tudi adapter, ki omogoča priklop šobe za odsesavanje prahu premera 34–40 mm.

Sklop ščitnika rezila delujeta tudi kot priključek za zbiranje prahu **14** za šobe 35 mm in s sistemom AirLock.

- Pri vseh delovnih operacijah priključite napravo za odsesavanje v skladu z ustreznimi predpisi, ki urejajo izpuste prahu.
- Pred uporabo se prepričajte, da je sesalna cev primerna za delovni postopek in ustrezna za material, ki ga želite žagati. Zagotovite pravilno upravljanje s cevmi.
- Za priklop obeh vhodov na en odsesovalnik prahu je na voljo oprema drobilnika.
- Ne pozabite, da iverne plošče ali srednje goste vlaknene plošče (MDF) proizvedejo več prašnih delcev kot navadni les.

Shranjevanje (sl. A, O)

1. Priključite potisno palico **20** na prslon.
2. Odstranite sklop ščitnika rezila **11**. Podrobnosti so v **Namestitev/odstranitev sklopa ščitnikov rezila in razpornega klina**. Sklop ščitnika rezila namestite v nosilec tako, kot je prikazano in ga obrnite za 1/4 obrata, da se zapahne na mestu.
3. Zaprti konec ključa rezila **19** potisnite v prijem in ga nato zavarujte na mestu z matico s krilci.
4. Vstavite vodilno palico zajeralne reže **10** v žep, dokler ni obrnjen na glavo.
5. Ko obdelovanca ne prežagate, odstranite ustrezni razporni klin **21**. Podrobnosti so v **Namestitev/odstranitev sklopa ščitnikov rezila in razpornega klina**. Razporni klin, ki ga uporabljate, ko ne prežagate obdelovanca, namestite v nosilec tako, kot je prikazano in ga obrnite za 1/4 obrata, da ga zapahnete na mestu. Razporni klin, ki ga uporabljate, ko ne prežagate obdelovanca lahko prav tako namestite in shranite v običajnem položaju uporabe.
6. Za shranjevanje prslona **16**, zaskočite delovno podporo v shranjenem položaju. Odstranite prslon z vodil. Ponovno priključite omejevalnik, obrnjen na glavo, na levo stran žage. Za zavarovanje obrnite jezičke za zapahnitev omejevalnika.
7. Ročno kolesce **6** za nastavitve višine žaginega lista obračajte v nasprotni smeri gibanja urinega kazalca, dokler zobje žaginega lista niso nameščeni pod mizo žage **1**.
8. Električni kabel ovijte okoli nosilca kabla **23**.

Transportiranje (sl. A,)

- Izklopite orodje in ga odklopite od vira napajanja.
- Električni kabel ovijte okoli nosilca kabla **23**.
- Odstranite vso opremo, ki je ni mogoče trdno namestiti na električno orodje.
- Izvlecite podaljšek za delovno podporo.
- Stroj vedno prenašajte tako, da ga držite za ročaje **12**.

! **OPOZORILO:** Orodje vedno prenašajte z nameščenim zgornjim ščitnikom rezila.

VZDRŽEVANJE

Vaše električno orodje je namenjeno dolgotrajnemu obratovanju z minimalnim vzdrževanjem. Dolgoročno zadovoljivo delovanje je odvisno od pravilne nege in rednega čiščenja orodja.

! **OPOZORILO:** Za zmanjšanje nevarnosti hudih telesnih poškodb izključite orodje in ga izklopite iz vira napajanja in šele nato opravite nastavitve ali odstranite/namestite priključke oz. opremo. Nehoteni zagon naprave lahko povzroči poškodbe.



Mazanje (sl. P)

Motor in ležaji ne potrebujejo dodatnega mazanja. Če postane dvigovanje in spuščanje rezila težko, očistite in namažite z mastjo vijake za nastavljanje višine:

1. Odklopite žago od vira napajanja.
2. Žago položite na stran.
3. Očistite in namažite navoje vijakov za nastavljanje višine **44** na spodnji strani te žage tako, kot je prikazano v sliki T. Uporabite mast za splošne namene.



Čiščenje (sl. A, Q)

! **OPOZORILO:** Odstranite umazanijo in prah iz glavnega ohišja z izpihovanjem s suhim zrakom, ko opazite, da se prah nabere v in okoli odprtih za zračenje. Med opravljanjem tega postopka nosite ustrezno zaščito za oči in masko za obraz.

! **OPOZORILO:** Za čiščenje nekovinskih delov orodja nikoli ne uporabljajte kemičnih sredstev ali drugih močnih kemikalij. Take kemikalije lahko oslabijo materiale, iz katerih so izdelani ti deli. Uporabite samo krpo, navlaženo z vodo oz. milnico. Pazite, da voda ne prode v notranjost orodja; nikoli ne potopite nobenega dela orodja v tekočino.

! **OPOZORILO:** Za zmanjšanje nevarnosti telesnih poškodb redno čistite površino delovne mize in prezračevalne reže.

! **OPOZORILO:** Da zmanjšate nevarnost telesnih poškodb, redno počistite napravo za odsesavanje prahu.

! **OPOZORILO:** Da bi zmanjšali tveganje za nastanek hudih telesnih poškodb, ne uporabljajte žage, če nimate nameščene dostopne odprtine za prah.

Sklop ščitnika rezila **11** in vboдна plošča morata biti nameščena pred začetkom uporabe žage.

Pred uporabo pazorno preverite zgornji in spodnji ščitnik rezila ter cev za odsesavanje prahu in se prepričajte, da vsi sestavni deli delujejo pravilno. Pazite, da odrezki, prah ali delci obdelovanca ne povzročijo blokade katere koli od funkcij.

V primeru, da se delci obdelovanca zagodijo med rezilom in ščitnikom, izklopite orodje iz vira napajanja in upoštevajte napotke v razdelku **Montaža žaginega lista**. Odstranite zagodene delce in ponovno montirajte rezilni kolut.

Prezračevalne reže morajo biti stalno proste, ohišje pa redno čistite z mehko krpo.

Redno čistite sistem za odsesavanje prahu:

1. Žago obrnite na stran tako, da je na spodnjem delu žage dostopen odprti del enote
2. Odprite vrata za dostop prahu **45**, ki so prikazana v slik Q tako, da popustite dva vijaka **46** od odstranite vrata. Očistite nabrani prah, ponovno namestite vrata in jih pritrdite z vijaki.

Izbirna oprema



OPOZORILO: Ker dodatna oprema, ki je ni izdelalo podjetje DEWALT, ni bila preizkušena s tem orodjem, je njena uporaba lahko nevarna. Da bi zmanjšali nevarnost poškodb, uporabljajte le opremo, ki jo priporoča DEWALT.

Če potrebujete več informacij glede ustreznosti dodatne opreme, se obrnite na svojega prodajalca.

Zamenjajte ščitnike rezila, če so obrabljeni. Za podrobnosti o zamenjavi vodila kontaktirajte s krajevnim servisom DEWALT.

ŽAGINI LISTI: VEDNO UPORABLJAJTE 210 mm rezila s 30 mm izvrtinami, ki so oblikovana tako, da zmanjšujejo nivo hrupa. Žagin list mora biti zasnovano za min. hitrost vrtenja 6000 vrtlj./min. Ne uporabljajte žaginih listov z manjšim premerom. Saj ne bodo primerno zavarovani.

OPIS REZILA		
Uporaba	Premer	Zobje
Žagini listi za gradbeništvo (hitro rezanje)		
Splošna uporaba	210 mm	24
Fin prečni rez	210 mm	40
Žagini listi za lesarstvo (omogoča gladke čiste reze)		
Fin prečni rez	210 mm	60

Varovanje okolja



Odpadke odlagajte ločeno. Izdelki označeni s tem simbolom, ne odlagajte skupaj z drugimi gospodinjskimi odpadki.

Izdelki vsebujejo materiale, ki jih je mogoče znova uporabiti ali reciklirati, kar zmanjšuje povpraševanje po surovinah. Električne izdelke in akumulatorje reciklirajte v skladu s krajevnimi predpisi. Za dodatne podrobnosti obiščite spletno stran www.2helpU.com.

STOLNA PILA

DWE7485

Čestitamo!

Odabrali ste alat tvrtke DEWALT. Godine iskustva i neprekidnih poboljšanja čine DEWALT jednim od najpouzdanijih partnera za korisnike profesionalnih električnih alata.

Tehnički podaci

		DWE7485 (QS, GB)	DWE7485 (XE)	DWE7485 (LX)
Napon	V _{DC}	230	220–240	115
Tip		1	1	1
Procijenjena ulazna snaga	W	1850	1850	1700
Brzina bez opterećenja	min ⁻¹	5800	5800	5800
Promjer oštrice	mm	210	210	210
Provrta oštrice pile	mm	30	30	30
Usjek oštrice	mm	1,8	1,8	1,8
Debljina tijela oštrice	mm	1,3	1,3	1,3
Debljina noža za cijepanje	mm	1,6	1,6	1,6
Dubina reza na 90°	mm	65	65	65
Dubina nagibnog reza na 45°	mm	45	45	45
Kapacitet cijepanja (desno od oštrice)	mm	622,3	622,3	622,3
Kapacitet cijepanja (lijevo od oštrice)	mm	318	318	318
Dimenzije radne površine	mm	485 x 485	485 x 485	485 x 485
Ukupne dimenzije	mm	605 x 605 x 330	605 x 605 x 330	605 x 605 x 330
Masa	kg	22	22	22

Vrijednosti buke i/ili vrijednosti vibracija (troosni vektorski zbroj) u skladu s normom EN62841-1-2015:

L _{PA} (razina emisije zvučnog tlaka)	dB(A)	90	90	91
L _{WA} (razina zvučne snage)	dB(A)	107	107	108
K (nesigurnost za danu razinu zvuka)	dB(A)	3	3	3

Vibracije i/ili buka navedene na ovom informacijskom listu izmjerene su u skladu sa standardiziranim ispitivanjem opisanim u dokumentu EN62841 i mogu se upotrijebiti za međusobno uspoređivanje alata. Može se upotrijebiti za preliminarnu procjenu izloženosti.

! **UPOZORENJE:** Deklarirana razina emisije vibracija i/ili buke odnosi se na glavne primjene alata. Međutim, ako se alat koristi u drugim primjenama, s drugim nastavcima ili ako je loše održavan, emisija vibracija i/ili buke mogla bi se razlikovati. To može značajno povećati razinu izloženosti tijekom ukupnog vremena upotrebe.

Pri procjeni razine izloženosti vibracijama i/ili buci potrebno je uzeti u obzir vrijeme tijekom kojeg je alat isključen i vrijeme dok je uključen, ali se ne upotrebljava za izvođenje

radova. To može značajno smanjiti razinu izloženosti tijekom ukupnog vremena upotrebe.

Provjerite dodatne sigurnosne mjere za zaštitu korisnika od učinaka vibracija i/ili buke kao što su: održavanje alata i pribora, održavanje ruku toplima (važno za vibracije), organizacija radnih procedura.

Deklaracija o usklađenosti EZ-a

Direktiva o strojevima



Stolna pila DWE7485

DEWALT izjavljuje da su proizvodi opisani u odjeljku **Tehnički podaci** u skladu s direktivama: 2006/42/EZ, EN62841-1:2015+AC:2015, EN62841-3-1:2014+AC:2015 + A11:2017.

Ovi proizvodi također su usklađeni s direktivama 2014/30/EU i 2011/65/EU. Za dodatne informacije kontaktirajte tvrtku DEWALT putem sljedeće adrese ili pogledajte prilog pri kraju priručnika.

Dolje potpisani odgovoran je za usklađenost tehničke dokumentacije i ovu izjavu iznosi u ime tvrtke DEWALT.

Markus Rompel
Vice-President Engineering, PTE-Europe
DEWALT, Richard-Klinger-Straße 11,
D-65510, Idstein, Germany
09.08.2019.



UPOZORENJE: Pročitajte priručnik s uputama kako biste smanjili rizik od ozljeda.

Definicije: Sigurnosne smjernice

Definicije navedene u nastavku opisuju razinu ozbiljnosti svih upozorenja. Pročitajte priručnik i obratite pažnju na ove simbole.



OPASNOST: Označava neposrednu rizičnu okolnost koja će, ako se ne izbjegne, rezultirati ozbiljnim ozljedama ili smrću.



UPOZORENJE: Označava potencijalno rizičnu okolnost koja, ako se ne izbjegne, može rezultirati ozbiljnim ozljedama ili smrću.



OPREZ: Označava potencijalno rizičnu okolnost koja, ako se ne izbjegne, može rezultirati manjim ili srednje teškim ozljedama.

NAPOMENA: Naznačuje praksu koja nije vezana uz tjelesne ozljede, a ako se ne izbjegne, može rezultirati materijalnom štetom.



Naznačuje rizik od strujnog udara.



Označava rizik od požara.

OPĆA SIGURNOSNA UPOZORENJA ZA ELEKTRIČNE ALATE



UPOZORENJE: Proučite *sva* sigurnosna upozorenja, upute, ilustracije i specifikacije isporučene uz ovaj električni alat. Nepoštivanje uputa navedenih u nastavku može rezultirati strujnim udarom, požarom i/ili ozbiljnim ozljedama.

UPOZORENJA I UPUTE ČUVAJTE ZA SLUČAJ POTREBE.

Izraz "električni alat" u upozorenjima odnosi se na električni alat napajan iz strujne utičnice (sa žicom) ili električni alat napajan akumulatorskom baterijom (bez žice).

1) Sigurnost na radnome mjestu

- Radno mjesto održavajte čistim i **dobro osvijetljenim**. Zakrčeni i mračni prostori dovode do nezgoda.
- S električnim alatima ne radite u **eksplozivnom okruženju, kao što je blizina zapaljivih tekućina, plinova ili prašine**. Električni alati stvaraju iskre koje mogu zapaliti prašinu ili pare.
- Pri radu s električnim alatom držite podalje promatrače i djecu. Zbog odvratanja pozornosti mogli biste izgubiti nadzor nad uređajem.

2) Zaštita od električne struje

- Utičkači električnih alata moraju odgovarati utičnicama. Nikad i ni na koji način ne prepravljajte utikač. Pri upotrebi električnih alata s uzemljenjem ne koristite prilagodne utikače.** Neizmijenjeni utikači i odgovarajuće utičnice smanjit će rizik od strujnog udara.
- Izbjegavajte fizički kontakt s uzemljenim površinama poput cijevi, radijatora, metalnih okvira i hladnjaka.** Ako je tijelo uzemljeno, rizik od strujnog udara je povećan.
- Električne alate ne izlažite kiši ni vlazi.** Prodiranje vode u električni alat povećat će rizik od strujnog udara.
- Kabel ne upotrebljavajte za nepredviđene namjene. Kabel ne upotrebljavajte za nošenje, povlačenje ili odvajanje utikača alata iz električne utičnice. Kabel držite daleko od izvora topline, ulja i oštrih ili pokretnih dijelova.** Oštećeni ili zapleteni kabel povećat će rizik od strujnog udara.
- Pri radu s električnim alatom na otvorenom upotrijebite produžni kabel koji je za to predviđen.** Upotreba kabela prikladnog za otvorene prostore smanjuje rizik od strujnog udara.
- Ako nije moguće izbjeći upotrebu električnog alata u vlažnim uvjetima, upotrijebite napajanje s diferencijalnom sklopkom za zaštitu od neispravnosti uzemljenja (RCD).** Upotreba sklopke na diferencijalnu struju (RCD) smanjuje rizik od strujnog udara.

3) Osobna sigurnost

- Pri radu s električnim alatom budite oprezni i razumni. Ne koristite električni alat ako ste umorni ili pod utjecajem droga, alkohola ili lijekova.** Trenutak

nepažnje tijekom rada s električnim alatom može dovesti do ozbiljnih ozljeda.

- Koristite opremu za osobnu zaštitu. Uvijek koristite zaštitu za oči.** Upotreba zaštitne opreme poput maske protiv prašine, sigurnosnih neklizajućih cipela, šljema ili zaštite sluha u odgovarajućim uvjetima smanjit će rizik od tjelesnih ozljeda.
 - Spriječite nenamjerno uključivanje. Prije priključivanja u električnu mrežu ili umetanja baterije, kao i prije uzimanja ili nošenja alata, provjerite je li prekidač u isključenom položaju.** Nošenje električnog alata tako da je prst na prekidaču ili priključivanje električnog alata kojemu je prekidač uključen dovodi do nezgoda.
 - Prije nego što uključite električni alat, uklonite s njega sve ključeve za prilagođavanje i sl.** Ostavljanje ključa u rotirajućem dijelu električnog alata može dovesti do ozljede.
 - Ne posežite predaleko. Pazite na ravnotežu i zauzmite stabilan položaj.** To omogućuje bolji nadzor nad električnim alatom u neočekivanim situacijama.
 - Nosite odgovarajuću odjeću. Ne nosite široku odjeću ili nakit. Kosu i odjeću uvijek držite daleko od pokretnih dijelova.** Pokretni dijelovi mogu zahvatiti labavo obučenu odjeću, nakit ili dugu kosu.
 - Ako je moguće priključiti uređaje za odvođenje i prikupljanje prašine, pazite na njihovo pravilno povezivanje i upotrebu.** Upotreba uređaja za prikupljanje prašine može smanjiti opasnosti vezane uz prašinu.
 - Ne dopustite da poznavanje alata koje ste stekli temeljem česte uporabe alata dovede do samozadovoljstva i zanemarivanja sigurnosnih propisa za alate. Nemarna radnja može izazvati tešku ozljedu u djeliću sekunde.
- #### 4) Upotreba i čuvanje električnih alata
- Ne primjenjujte silu na električni alat. Upotrijebite odgovarajući električni alat za posao koji obavljate.** Prikladan električni alat bolje će i sigurnije obaviti posao brzinom za koju je predviđen.
 - Ne koristite električni alat ako se prekidač ne može prebaciti u isključeni ili uključeni položaj.** Svaki električni alat kojim se ne može upravljati pomoću prekidača predstavlja opasnost i potrebno ga je popraviti.
 - Prije podešavanja, zamjene pribora ili pohrane električnog alata izvucite utikač iz utičnice odvojite i/ili uklonite bateriju ako se ona može odvojiti.** Ove mjere sigurnosti smanjuju rizik od nehotičnog pokretanja električnog alata.
 - Električne alate koji se ne upotrebljavaju pohranite izvan dohvata djece i ne dopustite upotrebu osobama koje nisu upoznate s alatom ili ovim uputama.** Električni alati opasni su ako njima rade nestručni korisnici.
 - Održavajte električne alate i pribor. Provjerite ima li otklona ili savijenih pokretnih dijelova, napuklih dijelova ili drugih okolnosti koje mogu utjecati na rad električnog alata. Ako je alat oštećen, popravite**

ga prije upotrebe. Velik broj nezgoda uzrokovan je loše održavanim električnim alatima.

- f) **Rezne alate održavajte oštrima i čistima.** Pravilno održavanje reznih alata i njihovih oštrica smanjuje mogućnost savijanja i olakšava upravljanje.
- g) **Električni alat, pribor itd. upotrebljavajte u skladu s ovim uputama te uzimajući u obzir radne uvjete i posao koji je potrebno obaviti.** Upotreba električnog alata za poslove za koje nije predviđen može dovesti do opasnih situacija.
- h) Rukovhate i prihvatne površine održavajte suhima, čistima i **bez prisutnosti ulja ili masti.** Klizavi rukohvati i prihvatne površine ne omogućuju sigurno rukovanje i upravljanje alatom u neočekivanim situacijama.

5) Servisiranje


- a) **Električne alate servisirajte kod kvalificiranog servisera i upotrebom identičnih zamjenskih dijelova.** To omogućuje sigurnu uporabu alata.

Sigurnosne upute za stolne pile

1) Upozorenja o štitnicima

- a) **Držite štitnike na mjestu. Štitnici moraju biti u radnom stanju i odgovarajuće ugrađeni.** Štitnik koji je otpušten, oštećen ili pravilno ne radi mora se popraviti ili zamijeniti.
- b) **Uvijek upotrebljavajte štitnik oštrice pile i nož za cijepanje za svaku radnju prerezivanja.** Za radnje prerezivanja pri kojima oštrica pile potpuno prerezuje debljinu radnog materijala štitnik i drugi sigurnosno uređaji smanjuju opasnost od ozljede.
- c) **Odmah ponovno pričvrstite sustav štitnika nakon završetka radnje (npr. žljebnih rezova ili ponovnih rezova) koja zahtijeva uklanjanje štitnika ili noža za cijepanje.** Štitnik i nož za cijepanje smanjuju opasnost od ozljede.
- d) **Osigurajte da oštrica noža ne dodiruje štitnik, nož za cijepanje ili radni materijal prije nego što uključite prekidač.** Nepažljivi kontakt tih dijelova s oštricom pile može dovesti do opasnog stanja.
- e) **Nož za cijepanje podesite kao što je opisano u priručniku s uputama.** Neodgovarajući razmak, položaj i poravnanje noža za cijepanje mogu ga učiniti neučinkovitim u smanjenju mogućnosti povratnog udara.
- f) **Da bi nož za rascjepplivanje funkcionirao, mora biti zahvaćen u radnom materijalu.** Nož za cijepanje nije učinkovit kada režete radne materijale koji su prekratki da se uhvate u nož za cijepanje. U tim uvjetima povratni udar ne može se spriječiti nožem za cijepanje.
- g) **Upotrijebite odgovarajuću oštricu pile za nož za cijepanje.** Kako bi nož za cijepanje odgovarajuće radio, promjer oštrice pile mora odgovarati određenom nožu za cijepanje i tijelo oštrice mora biti tanje od noža za cijepanje, a rezna širina oštrice pile mora biti šira od debljine noža za cijepanje.

2) Upozorenja o postupcima rezanja

- a)  **OPASNOST: Nikada ne stavljajte prste ili ruke u blizinu ili ravninu oštrice pile.** Trenutak nepažnje ili posklizavanje može usmjeriti ruku prema oštrici pile i dovesti do teške ozljede.
- b) Stavite radni materijal u oštricu pile samo u **smjeru suprotnom od okretanja.** Stavljanje radnog materijala u smjer okretanja oštrice pile iznad stola može dovesti do toga da se radni materijal i ruka uvuku u oštricu pile.
- c) **Nikada ne upotrebljavajte mjerač zakretanja da stavljate radni materijal kada cijepate i ne upotrebljavajte štitnik za cijepanje kao zaustavljač duljine kada režete poprečno s mjeračem zakretanja.** Vođenje radnog materijala sa štitnikom za cijepanje i mjerač zakretanja u isto vrijeme povećava vjerojatnost zaglavljivanja oštrice pile i povratnog udara.
- d) **Kada cijepate, uvijek primijenite silu za postavljanje radnog materijala između štitnika i oštrice pile. Upotrijebite palicu za potiskivanje kada je udaljenost između štitnika i oštrice pile manja od 150 mm, a upotrijebite blok za potiskivanje kada je ta udaljenost manja od 50 mm.** Uređaji koji su "pomagala" drže ruke na sigurnoj udaljenosti od oštrice pile.
- e) **Upotrijebite samo palicu za potiskivanje koju je isporučio proizvođač ili koja je izrađena u skladu s ovim uputama.** Ta palica za potiskivanje osigurava dovoljnu udaljenost ruke od oštrice pile.
- f) **Nikada ne upotrebljavajte oštećenu ili zarezanu palicu za potiskivanje.** Oštećena palica za potiskivanje može puknuti i izazvati klizanje ruke u oštricu pile.
- g) **Ne obavljajte nijednu radnju slobodnom rukom. Uvijek upotrijebite ili štitnik za cijepanje ili mjerač zakretanja da postavite i vodite radni materijal.** "Slobodna ruka" znači uporaba ruku za podupiranje ili vođenje radnog materijala u skladu sa štitnikom za cijepanje ili mjeračem zakretanja. Pijenje slobodnom rukom dovodi do neporavnosti, zaglavljivanja i povratnog udara.
- h) **Nikada ne posežite oko ili iznad okretajuće oštrice pile.** Posezanje za radnim materijalom može dovesti do slučajnog kontakta s oštricom pile u pokretu.
- i) **Osigurajte pomoći potporanj radnog materijala na stražnje i/ili bočne strane stola pile za dugačke i/ili široke radne materijale da ih držite poravnatima.** Dugački i/ili radni materijal ima sklonost zakretanja na rubu stola i izaziva gubitak kontrole, zaglavljivanje oštrice pile i povratni udar.
- j) **Stavite radni materijal pri ravnomjernoj brzini. Ne savijajte i ne izokrećite radni materijal. Ako se pojavi zaglavljivanje, odmah isključite alat, odspojite alat s napajanja i očistite zaglavljivi materijal.** Zaglavljivanje oštrice pile radnim materijalom može izazvati povratni udar ili blokadu motora.
- k) **Ne uklanjajte komade odrezanog materijala dok pila radi.** Materijal se može zaglaviti između štitnika ili unutar štitnika oštrice pile i oštrica pile može povući prste u oštricu

pile. Isključite pilu i pričekajte dok se oštrica pile ne zaustavi prije uklanjanja materijala.

- l) **Upotrijebite pomoćni štitnik u kontaktu s vrhom stola kada cijepate radne materijale debljine manje od 2 mm.** Tanki radni materijal može se obrezati ispod štitnika za cijepanje i uzrokovati povratni udar.

3) Uzroci povratnog udara i povezana upozorenja

Povratni udar iznenadna je reakcija radnog materijala uslijed zaglavljene oštrice pile ili neporavnate linije rezanja u radnom materijalu u odnosu na oštricu pile ili kada se dio radnog materijala zaglavi između oštrice pile i štitnik za cijepanje ili drugog fiksnog predmeta.

Najčešće se za vrijeme povratnog udara radni materijal podiže sa stola stražnjim dijelom oštrice pile i leti prema rukovatelju. Povratni udar je rezultat pogrešnih i/ili nepravilnih radnih procedura ili uvjeta pile i može se izbjeći poduzimanjem odgovarajućih mjera predostrožnosti, kao što je navedeno u nastavku.

- Nikada nemojte stajati izravno u ravnini s oštricom pile. Uvijek držite tijelo na istoj strani oštrice pile kao i štitnik.** Povratni udar može izbaciti radni materijal na velikoj brzini prema osobi koja stoji naprijed i u ravnini s oštricom pile.
- Nikada ne posežite iznad ili u stražnji dio oštrice pile da povučete ili poduprete radni materijal.** Slučajni kontakt s oštricom pile može se dogoditi ili povratni udar može povući prste u oštricu pile.
- Nikada ne držite ine pritišćite radni materijal koji se reže uz okretajuću oštricu pile.** Pritiskanje radnog materijala koji se reže uz oštricu pile stvara stanje zaglavljenosti i povratni udar.
- Poravnajte štitnik da bude paralelan s oštricom pile.** Naporavnati štitnik zaglaviti će radni materijal prema oštrici pile i izazvati povratni udar.
- Upotrijebite opružnu pločicu da vodite radni materijal uz stol i štitnik kada obavljate rezovi koji nisu prerezivanja kao što su žljebni rezovi ili ponovni rezovi.** Opružna pločica pomaže u praćenju radnog materijala u slučaju povratnog udara.
- Primijenite dodatni oprez kada režete u slijepa područja sastavljenih radnih materijala.** Oštrica pile koja proviruje može zarezati predmete koji mogu izazvati povratni udar.
- Poduprite velike ploče da minimizirate opasnost od uklještenja i povratnog udara oštrice pile.** Velike ploče sklone su savijanju pod vlastitom težinom. Potpornji se moraju postaviti ispod svih dijelova ploče koji proviruju iznad vrha stola.
- Upotrijebite dodatni oprez kada režete radni materijal koji je izvijen, čvorast, izvitoperen ili nema ravan rub da ga vodite mjeracem zakretanja ili uzduž štitnika.** Izobličeni, čvorasti ili izvijeni radni materijal nije stabilan i izaziva neporavnatost usjeka s oštricom pile, zaglavljivanje i povratni udar.

- Nikada ne režite više od jednog radnog materijala postavljenog okomito ili vodoravno.** Oštrica pile može zahvatiti u jedan ili više komada i izazvati povratni udar.
- Kada ponovno pokrećete pilu s oštricom pile u radnom materijalu, centrirajte oštricu pile u usjek tako da zupci pile ne budu uhvaćeni u materijal.** Ako se oštrica pile zaglavi, ona može podići radni materijal i izazvati povratni udar kada se pila ponovno pokrene.
- Držite oštrice pile čistima, oštima i dovoljno postavljenima. Nikada ne upotrebljavajte izvitoperene oštrice pile ili oštrice pile s napuknutim ili slomljenim zupcima.** Oštre i odgovarajuće postavljene oštrice pile minimiziraju zaglavljivanje, blokadu i povratni udar.

4) Upozorenja o radnim postupcima za stolne pile

- Isključite stolnu pilu i odspojite bateriju kada uklanjate umetak stola, mijenjate oštricu pile ili obavljanja namještanja noža za cijepanje ili štitnika oštrice pile i kada se stroj ostavi bez nadzora.** Mjerama opreza izbjeći ćete nesreće.
- Nikada ne ostavljajte stolnu pilu da redi bez nadzora. Isključite je i ne ostavljajte alat dok se potpuno ne zaustavi.** Rad pile bez nadzora znači nekontroliranu opasnost.
- Postavite stolnu pilu u dobro osvijetljeno ravno područje u kojem možete imati dobro uporište i ravnotežu. Treba se ugraditi u područje koje osigurava dovoljno prostora za lako rukovanje veličinom radnog materijala.** Zakrčena, tamna područja i neravni klizavi podovi uzrokuju nesreće.
- Često čistite i uklanjajte piljevinu ispod stola pile i/ili uređaja za skupljanje prašine.** Nakupljena piljevina je goriva i može se sama zapaliti.
- Stolna pila mora biti pričvršćena.** Stolna pila koja nije odgovarajuće pričvršćena može se pomaknuti ili prevrnuti.
- Uklonite alate, ostatke drveta itd. sa stola prije nego što uključite stolnu pilu.** Gubitak pažnje ili zaglavljivanje mogu biti opasni.
- Uvijek upotrijebite oštrice pile ispravne veličine i oblika (dijamantne naprama okruglima) otvora oštrice.** Oštrice pile koje ne odgovaraju ugrađenom hardveru pile pomicat će se izvan centra i izazvati gubitak kontrole.
- Nikada ne upotrebljavajte oštećena ili neispravna sredstva za montažu oštrice pile kao što su prirubnice, podloške oštrice pile, vijci ili matice.** Ta sredstva za montažu posebno su projektirana za vašu pilu, za siguran rad i optimalne značajke.
- Nikada nemojte stajati na stolnoj pili i ne upotrebljavajte je kao alat za uspinjanje.** Može doći do teške ozljede ako se alat prevrne ili ako slučajno dođete u kontakt s alatom za rezanje.
- Provjerite da je oštrica pile ugrađena tako da se okreće u odgovarajućem smjeru. Ne upotrebljavajte brusne diskove, žičane četke ili abrazivne diskove na stolnoj pili.** Neodgovarajuća ugrađena oštrice pile ili uporaba nepreporučenog pribora može izazvati tešku ozljedu.

Dodatne sigurnosne upute za stolne pile

- !** **UPOZORENJE:** Rezanje plastike, drveta prekrivenog biljnim sokom i drugih materijala može izazvati nakupljanje otopljenog materijala na vrhovima oštrice i tijelu oštrice pile i povećati rizik od pregrijavanja oštrice i zaglavlivanja tijekom rezanja.
- Osigurajte da se oštrica okreće u pravilnom smjeru i da su zupci usmjereni prema prednjem rubu stola.
 - Prije izvođenja bilo kakvih radova provjerite jesu li sve stezaljke čvrsto zategnute.
 - Osigurajte da su sve oštrice i pribor čiste i da je veća strana podloške objumice okrenuta prema oštrici. Dobro zategnite osiguravajuću maticu.
 - Osigurajte da je nož za cijepanje postavljen na pravilnoj udaljenosti od oštrice – najviše 8 mm.
 - Nikada ne upravljajte pilom bez gornjih i donjih štitnika na mjestu.
 - Na oštricu ne nanosite sredstva za podmazivanje dok je pokrenuta.
 - Palicu za potiskivanje uvijek držite na njezinom mjestu za čuvanje kada se ne koristi.
 - Štitnik ne koristite za rukovanje ili transport.
 - Na oštricu pile ne primjenjujte bočni pritisak.
 - Nikada ne režite laganu leguru. Stroj nije projektiran u tu svrhu.
 - Ne koristite abrazivni disk ili dijamantne kotačiće za rezanje.
 - Izrada ureza, utora ili usjeka nije dopuštena.
 - U slučaju kvara uređaja odmah isključite uređaj i odspojite ga s izvora napajanja. Prijavite kvar i označite stroj na odgovarajući način kako biste spriječili da druge osobe upotrebljavaju neispravan stroj.
 - Ako se oštrica pile blokira uslijed neuobičajene sile uvođenja tijekom rezanja, UVIJEK isključite uređaj i odspojite ga s izvora napajanja. Uklonite radni materijal i provjerite slobodno kretanje oštrice pile. Ponovo uključite uređaj i započnite novi rez uz manju silu uvođenja.
 - NIKADA ne pokušavajte rezati hrpu otpuštenih komada materijala koja biti mogla izazvati gubitak kontrole ili povratni udar. Čvrsto poduprite sve materijale.
 - Pazite da je štitnik oštrice odgovarajuće pozicioniran. Kada režete pilom, ona uvijek mora gledajte prema radnom materijalu.

Oštrice pile

- Ne upotrebljavajte oštrice pile koji nisu u skladu s dimenzijama navedenima u odlomku **Tehnički podaci**. Ne koristite nikakve razmačnike za prilagođavanje oštrice na osovinu. Upotrebljavajte isključivo oštrice pile specificirane u ovom priručniku u skladu s normom EN 847-1 ako su namijenjene drvetu i sličnim materijalima.
- Maksimalna brzina oštrice pile uvijek treba biti veća od ili najmanje jednaka brzini označenoj na natpisnoj pločici alata.
- Promjer oštrice pile mora biti u skladu s oznakama na natpisnoj pločici alata.
- Razmotrite ugradnju posebno dizajniranih oštrica za smanjenu buku.
- Ne koristite oštrice pile od visokog čelika (HS).
- Ne koristite napukle ili oštećene listove.
- Odaberite odgovarajuću oštricu pile za materijal koji režete.
- Uvijek nosite rukavice pri rukovanju oštricama pile i grubim radnim materijalom. Oštrice pile trebaju se nositi na držaču kada je to praktično.

Stalno prisutni rizici

Sljedeći rizici su neprestano prisutni tijekom upotrebe pile:

- ozljede prouzrokovane dodirivanjem rotirajućih dijelova.
- Usprkos primjenjivanju važećih sigurnosnih propisa i sigurnosnih uređaja, određene stalno prisutne rizike nije moguće izbjeći. To su:
 - Oštećenje sluha.
 - Rizik od nezgoda uzrokovanih nepokrivnim dijelovima rotirajuće oštrice pile.
 - Rizik od ozljede pri zamjeni oštrice pile nezaštićenim rukama.
 - Rizik od priklještenja prstiju pri otvaranju štitnika.
 - Opasnosti za zdravlje uslijed udisanja prašine nastale tijekom piljenja drva, pogotovo hrastovine, bukovine i iverice.

Sljedeći čimbenici utječu na stvaranje buke:

- materijal koji režete
- vrsta oštrice pile
- sila uvođenja
- održavanje stroja.

Sljedeći čimbenici utječu na izlaganje prašini:

- istrošena oštrica pile
- odvođenje prašine značnom strujom sporijom od 20 m/s
- nepravilno uvođenje radnog materijala.

Zaštita od električne struje

Elektromotor je projektiran za samo jedan napon. Uvijek provjerite odgovara li električno napajanje naponu navedenom na opisnoj oznaci.



Vaš DEWALT alat dvostruko je izoliran sukladno direktivi EN62841 te žica uzemljenja nije potrebna.

Ako je kabel napajanja oštećen, mora ga zamijeniti DEWALT ili ovlaštenu servis.



UPOZORENJE: Preporučujemo uporabu sklopke na diferencijalnu struju od 30 mA ili manje.

NAPOMENA: Ovaj uređaj namijenjen je priključivanju na sustave napajanja s najvećom dopuštenom impedancijom sustava Z_{max} od 0,25 Ω u priključnoj točki (prespojna kutija) korisnikovog napajanja. Korisnik se mora pobrinuti da uređaj bude priključen na napajanje koje ispunjava prethodni zahtjev. Ako je potrebno, korisnik može od dobavljača električne energije zatražiti podatke o impedanciji sustava u priključnoj točki.

Zamjena električnog utikača (samo za U.K. i Irsku)

Ako je potrebno postaviti novi strujni utikač:

- Na siguran način odbacite stari utikač.
- Smeđi vodič spojite na fazni priključak u utikaču.
- Plavi vodič spojite na neutralni priključak u utičnici.



UPOZORENJE: Na priključak uzemljenja nije potrebno ništa povezivati.

Slijedite upute za ugradnju isporučene uz utikač dobre kvalitete. Preporučeni osigurač: 13 A.

Upotreba produžnog kabela

Ako je potreban produžni kabel, upotrijebite odobreni trožilni produžni kabel koji je pogodan za ulaznu snagu ovog alata (pogledajte **Tehničke podatke**). Najmanja debljina vodiča je 1,5 mm², a najveća duljina 30 m.

U slučaju upotrebe kabela na kolutu, kabel uvijek potpuno odmotajte.

Sadržaj paketa

U paketu se nalazi:

- 1 Djelomično sastavljen uređaj
- 1 Sklop štitnika za cijepanje
- 1 Graničnik zakretanja
- 1 Oštrica pile
- 1 Sklop gornjeg štitnika oštrice
- 1 Vratna ploča
- 2 Ključevi za oštricu
- 1 Adapter za odvođenje prašine
- 1 Priručnik s uputama
- *Alat, dijelove i pribor provjerite radi mogućih oštećenja nastalih tijekom transporta.*
- *Temeljito proučite ovaj priručnik i upoznajte se s njime prije same upotrebe alata.*

Oznake na alatu

Na alatu su prikazani sljedeći simboli:



Prije upotrebe pročitajte priručnik s uputama.



Koristite zaštitu za sluh.



Koristite zaštitu za oči.



Nosite masku za lice.



Ruke držite daleko od područja rezanja i oštrice.



Točka za nošenje.

Položaj datumske oznake (sl. A)

Datumska oznaka **25**, koja sadrži i godinu proizvodnje, ispisana je na kućištu.

Primjer:

2019 XX XX

Godina proizvodnje

Opis (sl. A, C)



UPOZORENJE: Nikad ne mijenjajte električni alat ili bilo koji njegov dio. Može doći do oštećenja ili ozljeda.

- | | |
|---|--|
| 1 Stol | 8 Sklop za UKLJUČIVANJE/ ISKLJUČIVANJE |
| 2 Oštrica | 9 Otvori za ugradnju |
| 3 Indikator ljestvice cijepanja | 10 Mjerač zakretanja |
| 4 Ručica za fino namještanje | 11 Sklop štitnika oštrice |
| 5 Ručica za blokadu vodilice | 12 Ručica za nošenje |
| 6 Kotačić za namještanje visine oštrice | 13 Priključak za prikupljanje prašine |
| 7 Ručica za blokadu nagiba | |

- | | |
|--|--|
| 14 Priključak za prikupljanje prašine štitnika | 20 Palica za potiskivanje (spremljeni položaj) |
| 15 Vratna ploča | 21 Nož za cijepanje (rezanje bez prerezivanja) (sl. C) |
| 16 Štitnik za cijepanje | 22 Spremnik mjerača zakretanja |
| 17 Zapor štitnika za cijepanje | 23 Držac kabela |
| 18 Uski štitnik za cijepanje/ produžetak potpornja | 24 DE7400 otvori za montažu nosača |
| 19 Ključevi oštrice (spremljeni položaj) | |

Namjena

Stolna pila projektirana je za profesionalno cijepanje, poprečno rezanje, zakretno rezanje i nagibno rezanje s različitim materijalima kao što su drveni analogni materijali i plastika.

NEMOJTE koristiti u vlažnim uvjetima ni u blizini zapaljivih tekućina ili plinova.

Stolna pila profesionalan je električni alat.

NE dopustite djeci da dolaze u dodir s alatom. Neiskusni korisnik mora biti pod nadzorom pri uporabi ovog alata.

- **Malena djeca i nemoćne osobe.** Ovaj uređaj nije namijenjen upotrebi od strane djece ili nemoćnih nadzora.
- Ovaj proizvod nije namijenjen upotrebi od strane osoba sa smanjenim fizičkim, osjetilnim ili mentalnim sposobnostima (uključujući i djecu) ili osoba sa nedostatkom iskustva ili znanja, osim ako ih osoba zadužena za njihovu sigurnost nadzire. Djecu se nikad ne smije ostaviti samu uz ovaj proizvod.

SASTAVLJANJE I PODEŠAVANJE



UPOZORENJE: Da biste smanjili opasnost od ozbiljnih ozljeda, isključite alat i odvojite ga od izvora napajanja prije izvođenja bilo kakvih prilagođavanja ili postavljanja/uklanjanja dodataka ili pribora.

Nehotično uključivanje alata može uzrokovati ozljede.

Vađenje iz ambalaže

- Pilu pažljivo izvadite iz ambalaže.
- Stroj je potpuno sastavljen, osim štitnika za cijepanje, mjerača zakretanja, adaptera za prašinu i sklopa štitnika oštrice.
- Završite sastavljanje tako da slijedite upute opisane dolje.

Postavljanje lista pile (sl. A, B)



UPOZORENJE: Da biste smanjili opasnost od ozbiljnih ozljeda, isključite alat i odvojite ga od izvora napajanja prije izvođenja bilo kakvih prilagođavanja ili postavljanja/uklanjanja dodataka ili pribora.

Nehotično uključivanje alata može uzrokovati ozljede.



UPOZORENJE: Da biste smanjili rizik od ozljeda, nosite rukavice pri rukovanju oštricom pile.




UPOZORENJE: Zupci nove oštrice vrlo su oštri i mogu biti opasni.



UPOZORENJE: Oštrica pile **MORA** se zamijeniti prema opisu u ovom odlomku. Koristite **SAMO** oštrice pile koje su specificirane u odlomku **Tehnički podaci**. Predlažemo DT99565. **NIKADA** ne postavljajte druge oštrice pile.

NAPOMENA: Ovaj alat ima oštricu ugrađenu u tvornici.


1. Podignite pričvrсни element oštrice pile na maksimalnu visinu tako da okrenete kotačić za prilagođavanje visine oštrice **6** u smjeru kazaljke na satu.
2. Uklonite vratnu ploču **15**. Pogledajte **Ugradnja vratne ploče**.
3. Ključevima **19** otpustite i uklonite pričvrсну maticu **26** i podlošku objumice **27** s pričvrsnog elementa pile tako da je okrenete u smjeru suprotnom od kazaljke na satu.
4. Postavite oštricu pile na pričvrсни element **28** i osigurajte da zupci oštrice **2** gledaju dolje u prednji dio stola. Sastavite podloške i pričvrсну maticu na vreteno i zategnite pričvrсну maticu **26** što više rukom te osigurajte da oštrica pile bude prema unutrašnjoj podloški, a vanjska podloška objumice **27** prema oštrici. Osigurajte da najveći promjer prirubnice bude prema oštrici. Osigurajte da vreteno i podloške budu bez prašine i ostataka.
5. Da spriječite okretanja vretena pri zatezanju pričvrсне matice, upotrijebite otvoreni kraj ključa oštrice **19** da pričvrstite vreteno.
6. Upotrijebite zatvoreni kraj ključa oštrice i zategnite pričvrсну maticu **26** tako da je okrenete u smjeru kazaljke na satu.
7. Zamijenite vratnu ploču.


 **UPOZORENJE:** Uvijek provjerite pokazivač štitnika za cijepanje i sklop štitnika oštrice nakon zamjene oštrice.

Ugradnja/uklanjanje sklopa štitnika oštrice/noža za cijepanje (sl. A, C)

 **UPOZORENJE:** Upotrijebite sklop štitnika za svako prerezivanje.


1. Podignite pričvrсни element oštrice pile na maksimalnu visinu.
2. Otpustite ručicu za blokadu noža za cijepanje **29** (minimalno tri okretaja).
3. Da otpustite klin za blokadu noža za cijepanje, povucite povlačnu ručicu za blokadu prema prikazu crnim strelicama na ručici.
4. Dok povlačite ručicu za blokadu, podignite nož za cijepanje iz objumice. Nakon toga gurnite sklop štitnika oštrice (11) u objumicu dok ne iziđe van. **NAPOMENA:** Ne ugrađujte istodobno sklop štitnika oštrice i nož za cijepanje u objumicu.
5. Otpustite ručicu za blokadu da se aktivira klin za blokadu. Malo povucite štitnik oštrice prema gore da se aktivira klin.
6. Zategnite ručicu za blokadu noža za cijepanje. **NAPOMENA:** Slijedite isti postupak za nož za cijepanje.

 **UPOZORENJE:** Prije spajanja stolne pile na izvor napajanja ili uporabe pile uvijek pregledajte sklop štitnika oštrice da utvrdite odgovarajuće poravnanje i udaljenost od oštrice pile. Provjerite poravnatost nakon svake promjene kuta nagiba.

 **UPOZORENJE:** Da smanjite opasnost od teške ozljede, NE upotrebljavajte pilu ako sklop oštrice nije čvrsto zategnut na mjestu.


Kada se odgovarajuće poravna, nož za cijepanje **21** bit će u ravnini s oštricom na vrhu stola i na vrhu oštrice. Upotrijebite

ravni rub da osigurate da se oštrica **2** poravnala s nožem za cijepanje **21**. S odspojenim napajanjem upotrijebite prilagođavanje nagiba i visine oštrice do kraja pomicanja i osigurajte da sklop štitnika oštrice očisti oštricu u svim radnjama.

 **UPOZORENJE:** Pravilna montaža i poravnanje sklopa štitnika oštrice neophodno je za siguran rad!

Montaža vratne ploče (sl. D)

1. Poravnajte vratnu ploču **15** prema prikazu na slici E i umetnite jezičice stražnjeg dijela vratne ploče u otvor na stražnjem dijelu stola.
2. Odvijačem okrenite vijak za blokadu **30** u smjeru kazaljke na satu za 90° da blokirate umetak stola na mjestu.
3. Vratna ploča uključuje četiri prilagodna vijka koji podižu ili spuštaju vratnu ploču. Kada se odgovarajuće prilagodi, prednji dio vratne ploče treba se poravnati s vrhom stola ili biti malo ispod površine vrha stola i pričvrstiti na mjestu. Stražnji dio vratne ploče treba se poravnati s vrhom stola ili biti malo ispod njega.

 **UPOZORENJE:** Nikada ne upotrebljavajte stroj bez vratne ploče. Odmah zamijenite vratnu ploču kada se istroši ili ošteti.

Uklanjanje vratne ploče

1. Uklonite vratnu ploču **15** tako da odvijačem okrenete vijak **30** u smjeru suprotnom od kazaljke na satu za 90°.
2. Povucite vratnu ploču gore i naprijed da izložite unutrašnjost pile. Ne upotrebljavajte pilu bez vratne ploče.

Postavljanje štitnika za cijepanje (sl. E)

Štitnik za cijepanje može se ugraditi u dva položaja na desnoj strani (položaj 1 **47** za cijepanje od 0 mm do 510 mm i položaj 2 **47** za cijepanje od 100 mm do 610 mm) i u jedan položaj na lijevoj strani stolne pile.

1. Deblokirajte zapore štitnika za cijepanje **17**.
2. Dok držite štitnik pod kutom, poravnajte klinove za lokaciju **47** (prednje i stražnje) na vodilicama štitnika s utorama glave štitnika **31**.
3. Gurnite utore glave na klinove i okrenite štitnik dolje dok ne sjedne na vodilice.
4. Blokirajte štitnik na mjestu tako da zatvorite prednje i stražnje zapore **17** na vodilice.

Fiksiranje radnog stola (sl. A)

- Okvir stroja između nogu na svakoj strani isporučuje se s dva otvora **9** koja omogućuju fiksiranje na radni stol. Upotrijebite otvore dijagonalno.
- Da poboljšate rukovanje fiksirajte stroj na komad šperploče min. debljine 15 mm.

Kada se upotrebljava, šperploča se može stegnuti na radni stol. To omogućuje lakši transport stroja tako da otpustite stezaljke.

Otvori **24** također postoje ispod nogu pile za montažu na nosače DE7400.

PRILAGOĐAVANJA

Prilagođavanje oštrice

Poravnanje oštrice (paralelno s utomom za zakretanje) (sl. F)



UPOZORENJE: *Opasnost od porezotina. Provjerite oštricu na 0° i 45° da osigurate da oštrica ne udara u vratnu ploču i tako izazove ozljedu.*

Ako se čini da oštrica nije poravnata s utomom za zakretanje na vrhu stola, potrebno je kalibriranje za poravnanje. Da ponovno poravnate oštricu i utor za zakretanje, primijenite sljedeći postupak:



UPOZORENJE: *Da biste smanjili opasnost od ozbiljnih ozljeda, isključite alat i odvojite ga od izvora napajanja prije izvođenja bilo kakvih prilagođavanja ili postavljanja/uklanjanja dodataka ili pribora. Nehotično uključivanje alata može uzrokovati ozljede.*

- Šesterobridnim ključem od 5 mm otpustite stražnje zakretne pričvrсне elemente držača **32** koji se nalaze na donjoj strani stola toliko da omogućite pomicanje držača s jedne strane na drugu.
- Prilagodite nosač dok oštrica ne bude paralelna s utomom mjerača zakretanja.
- Zategnite stražnje zakretne pričvrсне elemente nosača primjenom 12,5–13,6 Nm.

Prilagođavanje visine oštrice (sl. A)

Oštrica se može podići i spustiti tako da se okrene kotačić za namještanje visine oštrice **6**.

Osigurajte da gornja tri zupca oštrice samo malo probijaju gornju površinu radnog materijala pri rezanju pilom. To će omogućiti da maksimalni broj zubaca uklanja materijal u određeno vrijeme i tako osigurati optimalne značajke.

Poravnavanje sklopa štitnika s oštricom (sl. G)

- Uklonite vratnu ploču. Pogledajte **Uklanjanje vratne ploče** pod **Sastavljanje i prilagođavanje**.
- Podignite oštricu na punu dubinu reza i nagibni kut o 0°.
- Postavite tri mala prilagodna vijka **33**. Ti će se vijci upotrijebiti za prilagođavanje položaja noža za cijepanje.
- Postavite ravni rub na stol uz dva vrha oštrice. Nož za cijepanje ne smije dodirivati ravni rub.
- Ako su potrebna prilagođavanja, otpustite dva veća vijeka za blokadu **34**.
- Upotrijebite male prilagodne vijke **33** da prilagodite položaj noža za cijepanje. Postavite ravni rub na suprotnu stranu oštrice i ponovite prilagođavanja po potrebi.
- Lagano zategnite dva veća vijeka za blokadu **34**.
- Postavite kvadrat ravno uz nož za cijepanje da provjerite je li nož za cijepanje okomit na oštricu i u ravnini s njom.
- Po potrebi upotrijebite prilagodne vijke da nož za cijepanje bude okomit s kvadratom.

- Ponovite korak 4. da provjerite položaj noža za cijepanje. Po potrebi ponovite točke od 5. do 9.
- Potpuno zategnite dva veća vijeka za blokadu **34**.

Paralelno prilagođavanje (sl. A, H, I)

Za optimalne značajke oštrica mora biti paralelna sa štitnikom za cijepanje. Ovo prilagođavanje obavljeno je u tvornici. Da ponovno prilagodite:

Položaj 1 poravnanja štitnika

- Ugradite štitnik u položaj 1 i deblokirajte ručicu za blokadu vodilice **5**. Pronađite dva klina za položaj **47** koji podupiru štitnik na prednjim i stražnjim vodilicama.
- Otpustite stražnji vijak klina za položaj i prilagodite poravnanje štitnika u žlijebu dok prednja strana štitnika ne bude paralelna s oštricom. Osigurajte da izmjerite do prednje strane štitnika prema prednjem i stražnjem dijelu oštrice da osigurate poravnanje.
- Zategnite vijak za položaj i ponovite na lijevoj strani oštrice.
- Provjerite prilagođavanje pokazivača ljestvice cijepanja (sl. I).

Položaj 2 poravnanja štitnika (sl. H)

- Da poravnate klinove za položaj graničnika položaj 2 **47**, osigurajte da su poravnati klinovi položaja 1, pogledajte **Položaj 1 poravnanja štitnika**.
- Otpustite klinove za položaj 2, a zatim upotrijebite otvore na ključu oštrice **19** kao vodilicu za pozicioniranje da poravnate klinove (sl. H).
- Zategnite klinove za položaj (prednje i stražnje).

Prilagođavanje ljestvice cijepanja (sl. H, I)

- Deblokirajte ručicu za blokadu vodilice **5**.
- Postavite oštricu na nagib od 0° i pomaknite štitnik unutra dok ne dotakne oštricu.
- Blokirajte ručicu za blokadu vodilice.
- Otpustite vijke indikatora ljestvice cijepanja **35** i postavite indikator ljestvice cijepanja da očitava nulu (**0**). Ponovno zategnite vijke indikatora ljestvice cijepanja. Žuta ljestvica cijepanja (gornja) očitava ispravno samo kada je štitnik ugrađen na desnu stranu oštrice i kada je položaju 1 **47** (za cijepanje od 0 mm do 510 mm), a ne u položaju za cijepanje od 610 mm. Bijela ljestvica (donja) očitava ispravno samo kada je štitnik ugrađen na desnu stranu oštrice i kada je položaju 2 **47** (za cijepanje od 100 mm do 610 mm).

Ljestvica cijepanja očitava se pravilno samo kada je štitnik postavljen na desnu stranu oštrice.

Prilagođavanje blokade vodilice (sl. I, J)

Blokada vodilice postavljena je u tvornici. Ako ga trebate ponovno prilagoditi, postupite kako slijedi:

- Blokirajte ručicu za blokadu vodilice **5**.
- Na donjoj strani pile otpustite zapornu maticu **36**.
- Zategnite šesterobridni štap **37** dok opruga na sustavu blokade ne bude pritisnuta i dok ne stvori potrebnu zategnutost na ručici blokadu vodilice. Ponovno zategnite steznu maticu na šesterobridni štap.
- Preokrenite pilu i provjerite da se štitnik ne pomiče kada se aktivira ručica za blokadu. Ako je štitnik i dalje otpušten, dodatno zategnite oprugu.

Prilagođavanje zaustavljača nagiba i pokazivača (sl. K)

1. Podignite oštricu na tako da okrenete kotačić za prilagođavanje visine oštrice **6** u smjeru kazaljke na satu dok se ne zaustavi.
2. Deblokirajte ručicu blokade nagiba **7** tako da je gurnete gore i udesno. Otpustite vijak zaustavljača nagiba **38**.
3. Postavite kvadrat ravno uz vrh stola i uz oštricu između zubaca. Osigurajte da ručica za blokadu nagiba nije blokirana ili u gornjem položaju.
4. Ručicom za blokadu nagiba prilagodite kut nagiba dok ne bude ravno uz kvadrat.
5. Zategnite ručicu za blokadu nagiba tako da je gurnete dolje.
6. Okrećite vijak zaustavljača nagiba **38** da okrenete brijeg dok čvrsto ne bude imao kontakt s nosivim blokom. Zategnite vijak zaustavljača nagiba.
7. Provjerite ljestvicu kuta nagiba. Ako pokazivač ne očitava 0°, otpustite vijak pokazivača **39** i pomaknite pokazivač tako da ispravno očitava. Ponovno zategnite vijak pokazivača.
8. Ponovite na 45°, ali ne prilagođavajte pokazivač.

Prilagođavanje mjerača zakretanja (sl. A)

Da prilagodite mjerač zakretanja **10**, otpustite ručicu, postavite je na željeni kut i zategnite ručicu.

Položaj tijela i ruku

Pravilan položaj tijela i ruku tijekom upotrebe stolne pile olakšat će rezanje i učiniti ga preciznijim i sigurnijim.



UPOZORENJE:

- Ruke nikad ne postavljajte u blizini reznog područja.
- Ruke ne postavljajte na udaljenosti manjoj od 150 mm od lista.
- Ne križajte ruke.
- Oba stopala držite čvrsto na tlu i održavajte ravnotežu.

Prije rada



UPOZORENJE:

- Postavite odgovarajuću oštricu pile. Ne trošite listove prekomjerno. Najveći broj okretaja alata ne smije biti veći od najvećeg dopuštenog broja okretaja oštrice pile.
- Ne pokušavajte rezati premalene komade.
- Dopustite oštrici da samostalno pili. Ne primjenjujte silu.
- Pričekajte da motor prije rezanja postigne punu brzinu.

UPOTREBA

Upute za upotrebu



UPOZORENJE: Uvijek se pridržavajte sigurnosnih uputa i važećih propisa.



UPOZORENJE: Da biste smanjili opasnost od ozbiljnih ozljeda, isključite alat i odvojite ga od izvora napajanja prije izvođenja bilo kakvih prilagođavanja ili postavljanja/uklanjanja dodataka ili pribora. Nehotično uključivanje alata može uzrokovati ozljede.

Da biste smanjili učinke povećanih vibracija, pobrinite se da temperatura okruženja ne bude preniska, da su uređaj i pribor dobro održavani i da je veličina radnog materijala pogodna za ovaj uređaj.



UPOZORENJE:

- Uvijek se pridržavajte sigurnosnih uputa i važećih propisa.
- Pobrinite se da uređaj bude postavljen na način da zadovoljava ergonomske uvjete po pitanju visine i stabilnosti. Lokacija uređaja mora biti odabrana tako da rukovatelj ima dobar pregled i dovoljno slobodnog prostora oko uređaja, kako bi se omogućilo rukovanje radnim materijalom bez ikakvih ograničenja.
- Postavite odgovarajuću oštricu pile. Ne upotrebljavajte pretjerano istrošene oštrice. Najveći broj okretaja alata ne smije biti veći od najvećeg dopuštenog broja okretaja oštrice pile.
- Ne pokušavajte rezati premalene komade.
- Dopustite oštrici da samostalno pili. Ne primjenjujte silu.
- Pričekajte da motor prije rezanja postigne punu brzinu.
- Provjerite jesu li sve ručice za fiksiranje i stezaljke čvrsto zategnute.
- Ne postavljajte ruke u područje oštrice nakon priključivanja pile na električno napajanje.
- Nikada ne upotrebljavajte pilu za rezanje bez ruku!
- Ne upotrebljavajte izvitoperene, savijene ili iščašene radne materijale. Mora postojati najmanje jedna ravna, glatka strana koja ide prema štitniku za cijepanje ili štitniku zakretanja.
- Uvijek poduprite dugačke radne materijale da spriječite povratni udar.
- Ne uklanjajte odrezane komadiće iz područja oštrice dok oštrica radi.

Uključivanje i isključivanje (sl. A, L)

Prekidač za uključivanje/isključivanje **8** stolne pile nudi višestruke prednosti:

- Funkciju za otpuštanje u odsutnosti napajanja: ako se napajanje prekine iz nekog razloga, prekidač se namjenski mora ponovno uključiti.
- Da uključite stroj, pritisnite zeleni gumb za pokretanje **40**.
- Da isključite stroj, pritisnite crveni gumb za zaustavljanje **41**.

Upute za značajke blokade

Poklopac iznad prekidača savija se dolje za umetanje lokota za zaključavanje pile. Lokot ima maksimalni promjer od 6,35 mm mm i preporučuje se minimalni razmak od 76,2 mm.

Rad štitnika za cijepanje (sl. A, M)

Ručica za blokadu vodilice

Ručica za blokadu vodilice **5** blokira štitnik na mjestu i sprječava njegovo pomicanje tijekom rezanja. Da blokirate ručicu vodilice, gurnite je dolje i prema stražnjem dijelu pile. Da je deblokirate, povucite je gore i prema prednjem dijelu pile.

NAPOMENA: Kada cijepate, uvijek blokirajte ručicu za blokadu vodilice.

Radni produžetak za podupiranje/štitnik za usko cijepanje

Vaša stolna pila ima radni produžetak za podupiranje kao podršku radu koji izlazi izvan stolne pile.

Da upotrijebite štitnik za usko cijepanje u položaju radnog podupiranja, okrenite ga iz spremljenog položaja prema prikazu na slici O i gurnite klinove u donje komplete utora **42** na oba kraja štitnika.

Da upotrijebite štitnik za usko cijepanje u položaju za usko cijepanje, gurnite klinove u gornje komplete utora **43** na oba kraja štitnika. Ova značajka omogućuje dodatni razmak od 51 mm od oštrice. Pogledajte sliku M.

NAPOMENA: Uvucite radni produžetak za podupiranje ili prilagodite štitnik za usko cijepanje kada radite iznad stola.

Ručica za fino namještanje

Ručica za fino namještanje **4** omogućuje manja prilagođavanja kada postavljate štitnik. Prije prilagođavanja osigurajte da ručica za blokadu vodilice bude u gornjem ili neblokiranom položaju.

Pokazivač ljestvice cijepanja

Pokazivač ljestvice cijepanja treba se prilagoditi za odgovarajuće značajke štitnik za cijepanje ako se korisnik prebacuje između debelih i tankih oštrica s usjekom. Pokazivač ljestvice cijepanja samo očitava pravilno za položaj 1 (od 0 mm do 510 mm), međutim za položaj 1 s štitnikom za usko cijepanje u uporabi dodajte 52 mm. Pogledajte **Prilagođavanje ljestvice cijepanja** u odlomku **Sastavljanje i prilagođavanja**.

Osnovni rezovi pilom

Cijepanje (sl. A, N)



UPOZORENJE: Oštri rubovi.

1. Postavite oštricu na 0°.
2. Blokirate zapor štitnika za cijepanje **17** (sl. A).
3. Podignite oštricu da bude oko 3 mm više od vrha radnog materijala.
4. Prilagodite položaj graničnika, pogledajte **Rad štitnika za cijepanje**.
5. Radni materijal pridržavajte ravno na stolu i uz graničnik. Držite radni materijal daleko od oštrice.
6. Objе ruke držite daleko od pravca kretanja oštrice.
7. Uključite uređaj i pustite da oštrica postigne punu brzinu.
8. Polako uvodite radni materijal ispod štitnika i držite ga čvrsto pritisnutim uz graničnik za cijepanje. Pustite da zupci sami režu i ne silite radni materijal kroz oštricu. Brzinu oštrice održavajte konstantnom.
9. Uvijek upotrijebite palicu za potiskivanje **20** kada se približite oštrici (sl. N).
10. Nakon završetka reza isključite uređaj, pustite da se oštrica sama zaustavi i uklonite radni materijal.



UPOZORENJE:

- Nikada ne gurajte i ne pridržavajte slobodni ili odrezani dio radnog materijala.
- Ne režite premalene radne materijale.

- Tijekom cijepanja uskih radnih materijala uvijek koristite palicu za potiskivanje.

Nagibni rezovi (sl. A)



UPOZORENJE: Izbjegavajte nagibno cijepanje na nagibnoj (lijevoj) strani oštrice.

1. Postavite traženi kut nagiba tako da okrećete ručicu za okretanje **7** tako da je gurnete gore i udesno.
2. Postavite željeni kut, okrećite ručicu tako da je gurnete dolje i ulijevo da se blokira na mjestu.
3. Nastavite kao u slučaju cijepanja.

Poprečno rezanje i nagibno poprečno rezanje

1. Uklonite štitnik za cijepanje i ugradite mjerač zakretanja u utor.
2. Blokirate mjerač zakretanja na 0°.
3. Nastavite kao u slučaju cijepanja.

Rezovi uz zakretanje (sl. A)

1. Postavite mjerač zakretanja **10** na željeni kut.

NAPOMENA: Uvijek držite radni materijal čvrsto uz prednji dio mjerača zakretanja.

2. Nastavite kao u slučaju cijepanja.

Složeno zakretanje

Ovo je kombinacija rezanja sa zakretanjem i nagibom.

Postavite traženi nagib i kut i nastavite kao u slučaju rezanja sa zakretanjem i nagibom.

Podupiranje dugih komada

- Uvijek poduprite dugačke komade.
- Dugačke komade radnog materijala poduprite na bilo koji uobičajeni način, kao što su kozlić za piljenje ili slični uređaji za sprječavanje pada završetaka.



Odvođenje prašine (sl. A)

Prašina iz materijala kao što su obloge koje suzdržavaju olovo i neke vrste drveta može biti štetna za zdravlje. Udisanje prašine može izazvati alergijske reakcije i/ili dovesti do dišnih infekcija korisnika ili promatrača. Određena prašina, npr. prašina hrasta ili breze smatra se kancerogenom, a posebno u kombinaciji s aditivima za obradu drveta.

Poštujte važeće propise o materijalima s kojima radite.

Usisivač mora biti prikladan za materijal na kojem radite.

Za usisavanje suhe prašine koja može biti štetna za zdravlje ili kancerogena upotrijebite usisivač prašine razreda M.

Stroj ima priključak za odvođenje prašine **13** na stražnjem dijelu stroja prikladan za uporabu s opremom za odvođenje prašine koja ima mlaznice od 57/65 mm. Sa strojem se isporučuje priključak reduktora za uporabu mlaznica za odvođenje prašine promjera 34–40 mm.

Sklop štitnika oštrice također uključuje priključak za odvođenje prašine **14** za mlaznice od 35 mm i sustav AirLock.

- Tijekom svih radnji priključite uređaj za odvođenje prašine projektiran u skladu s važećim propisima o emisiji prašine.

- Osigurajte da crijevo za odvođenje prašine koje se upotrebljava bude prikladno za primjenu i materijal koji se reže. Osigurajte odgovarajuće rukovanje crijevom.
- Pribor za razdvajanje raspoloživ je za spajanje oba priključka na jedno odvođenje prašine.
- Budite svjesni toga da umjetno izrađeni materijali kao što su šperploča ili iverica stvaraju više čestica prašine za vrijeme rezanja od drvene građe.

Čuvanje (sl. A, O)

1. Pričvrstite palicu za potiskivanje **20** na štitnik.
2. Uklonite sklop štitnika oštrice **11**. Pogledajte **Ugradnja/uklanjanje sklopa štitnika oštrice/noža za cijepanje**. Postavite sklop štitnika oštrice u držač prema prikazu, a zatim okrenite blokadu za 1/4 da se blokira na mjestu.
3. Gurnite zatvoreni kraj noževa oštrica **19** u zapor, a zatim ga pričvrstite na mjestu krlinom maticom.
4. Umetnite šipku vodilice mjerača zakretanja **10** u džep dok ne iziđe van.
5. Uklonite nož za cijepanje za rezanje bez prerezivanja **21**. Pogledajte **Ugradnja/uklanjanje sklopa štitnika oštrice/noža za cijepanje**. Postavite nož za cijepanje za rezanje bez prerezivanja u držač prema prikazu, a zatim okrenite blokadu za 1/4 da se blokira na mjestu. Nož za cijepanje za rezanje bez prerezivanja također se može ugraditi i spremiti u uobičajenom položaju za uporabu.
6. Da spremite štitnik **16**, složite radni potporanj u položaj za čuvanje. Uklonite štitnik s vodilica. Ponovno pričvrstite preokrenuti štitnik na lijevu stranu pile. Zakrenite zapore blokade štitnika da ih pričvrstite.
7. Okrenite kotačić za prilagođavanje visine oštrice **6** u smjeru suprotnom od kazaljke na satu dok se zupci oštrice pile ne pozicioniraju ispod stola pile **1**.
8. Omotajte glavni mrežni kabel oko držača kabela **23**.

Transport (sl. A)

- Isključite alat i odvojite ga od električnog napajanja.
 - Omotajte glavni mrežni kabel oko držača kabela **23**.
 - Uklonite sav pribor koji se ne može čvrsto ugraditi na električni alat.
 - Uvucite radne potporne produžetke.
 - Uvijek nosite stroj za ručke za nošenje **12**.
- !** **UPOZORENJE:** Uvijek transportirajte stroj s postavljenim gornjim štitnikom oštrice.

ODRŽAVANJE

Ovaj električni alat projektiran je za dugotrajnu upotrebu uz minimalno održavanje. Neprekinita i zadovoljavajuća upotreba ovisi o pravilnom održavanju i redovitom čišćenju.

- !** **UPOZORENJE:** Da biste smanjili opasnost od ozbiljnih ozljeda, isključite alat i odvojite ga od izvora napajanja prije izvođenja bilo kakvih prilagođavanja ili postavljanja/uklanjanja dodataka ili pribora. Nehotično uključivanje alata može uzrokovati ozljede.



Podmazivanje (sl. P)

Motor i ležajevi ne zahtijevaju dodatno podmazivanje. Ako se podizanje i spuštanje oštrice pokaže teškim, očistite i podmažite vijke za prilagođavanje visine:

1. Odspojite pilu s izvora napajanja.
2. Okrenite pilu na njezinu stranu.
3. Očistite i podmažite navoje vijka za prilagođavanje visine **44** na donjoj strani ove pile prema prikazu na slici P. Upotrijebite mazivo za opću uporabu.



Čišćenje (sl. A, Q)

! **UPOZORENJE:** Prašinu iz kućišta ispuhnite suhim zrakom čim primijetite nakupljanje nečistoća oko ventilacijskih otvora. Tijekom izvođenja ovog postupka nosite zaštitu za oči i odobrenu masku protiv prašine.

! **UPOZORENJE:** Za čišćenje nemetalnih dijelova alata nikad ne upotrebljavajte otapala ili druge jake kemikalije. Te kemikalije mogu štetiti materijalima upotrijebljenima u tim dijelovima. Upotrebljavajte isključivo krpu natopljenu vodom i blagim sapunom. Ne dopustite da ikakva tekućina proдре u unutrašnjost alata. Nijedan dio alata ne uranjajte u tekućinu.

! **UPOZORENJE:** Da biste smanjili rizik od ozljede, redovito čistite površinu stola i ventilacijske otvore.

! **UPOZORENJE:** Da biste smanjili rizik od ozljeda, redovito čistite sustav prikupljanja prašine.

! **UPOZORENJE:** Da biste smanjili rizik od teških ozljeda, ne upotrebljavajte pilu bez ponovnog pričvršćivanja vratašca za pristup prašini.

Sklop štitnika oštrice **11** i vratna ploča moraju se postaviti u položaj prije uporabe pile.

Prije upotrebe pažljivo provjerite gornji i donji štitnik oštrice i cijev za odvođenje prašine kako biste provjerili njihov ispravan rad. Pobrinite se da komadići, prašina i čestice radnog materijala ne mogu izazvati blokadu bilo koje funkcije.

Ako su komadići radnog materijala zaglavljani između oštrice pile i štitnika, odspojite stroj s izvora napajanja i slijedite upute u odlomku **Postavljanje oštrice pile**. Uklonite zaglavljene dijelove i ponovno sastavite oštricu pile.

Držite ventilacijske otvore čistima i redovito čistite kućište mekom krpom.

Redovito čistite sustav za skupljanje prašine:

1. Okrenite pilu na njezinu stranu tako da donji, otvoreni dio jedinice bude pristupačan.
2. Otvorite vratašca za pristup prašini **45** prikazana na slici R tako da otpustite dva vijka **46** i uklonite vrata. Očistite višak prašine, a zatim vijcima ponovno pričvrstite vratašca.

Dodatni pribor



UPOZORENJE: *Budući da pribori koji nisu u ponudi tvrtke DEWALT nisu ispitani s ovim proizvodom, upotreba ovakvog pribora uz ovaj alat može biti opasna. Da biste smanjili opasnost od ozljeda, uz ovaj alat rabite isključivo dodatni pribor koji preporučuje tvrtka DEWALT.*

Od lokalnog dobavljača zatražite informacije o odgovarajućim dodacima.

Zamijenite istrošeni štitnik oštrice. Obratite se lokalnom DEWALT servisnom centru za detalje o zamjeni štitnika oštrice.

OŠTRICE PILE: Uvijek upotrijebite oštrice pile od 210 mm za smanjenu buku s pričvrsnim otvorima od 30 mm. Nazivna brzina oštrica mora biti najmanje 6000 RPM. Nikada ne upotrebljavajte oštricu manjeg promjera. Neće biti odgovarajuće zaštićena.

OPISI OŠTRICA		
Primjena	Promjer	Zupci
Građevinske oštrice pile (<i>brzo cijepanje</i>)		
Opća namjena	210 mm	24
Fini poprečni rezovi	210 mm	40
Listovi pile za rad u drvu (<i>omogućuju glatke, čiste rezove</i>)		
Fini poprečni rezovi	210 mm	60

Zaštita okoliša



Odlazite sa zasebnim otpadom. Proizvodi označeni ovim simbolom ne smiju se odlagati s komunalnim otpadom.

Proizvodi sadrže materijale koji se mogu reciklirati radi smanjenja potrošnje sirovina i očuvanja prirodnih resursa. Električne proizvode reciklirajte sukladno lokalnim propisima. Više informacija dostupno je na adresi www.2helpU.com.

JAMSTVENA IZJAVA

- Jamčimo da navedeni proizvod koji smo isporučili nema nedostataka ili grešaka u konstrukciji ili tvorničkoj montaži.
- Jamstveni rok je 24 mjeseci od dana kupnje. Jamčimo da će navedeni proizvod koji smo isporučili u jamstvenom roku ispravno funkcionirati kod normalne upotrebe ukoliko će se korisnik pridržavati priloženih uputa o uporabi.
- Jamčimo da je za isporučeni proizvod osigurano servisno održavanje i potrebni rezervni dijelovi u toku 7 godina od datuma kupnje.
- Obvezujemo se na zahtjev imatelja jamstvenog lista podnesenog u jamstvenom roku, o svom trošku osigurati otklanjanje kvarova i nedostataka proizvoda koji proizlaze iz nepodudarnosti stvarnih sa propisanim, odnosno deklariranim karakteristikama kvalitete proizvoda. Popravak se obvezujemo izvršiti u roku od 45 dana od dana prijave kvara. Ako proizvod ne popravimo u tom roku obvezujemo se zamijeniti ga novim ili vratiti uplaćenu svotu.
- Jamstvo vrijedi uz predočenje originalnog računa prodavača te pravilno ispunjenog jamstvenog lista ovjerenog pečatom prodavača.
- Troškove prijevoza odnosno prijenosa proizvoda koji nastaju pri popravku odnosno njegovoj zamjeni u garantnom roku snosi nositelj jamstva. Bez obzira na način dostave ovlaštenom servisu, kupac je obavezan podignuti proizvod po izvršenom servisnom popravku i isto potvrditi svojim potpisom.
- Nepravilnosti koje su nastale nestručnim rukovanjem, rukovanjem suprotnim navedenim u uputama ili mehaničkim oštećenjem isključene su iz jamstva.
- Proizvod ne smije biti prethodno otvaran ili popravljan od strane neovlaštenih osoba.
- Ako popravak traje duže od 14 dana, jamstveni rok se produžuje za trajanje servisa.

Radovi i dijelovi obuhvaćeni jamstvom

- Kvarovi nastali greškom prilikom tvorničkog sklapanja i pakiranja
- Puknuća lomovi dijelova strojeva i alata prouzročeni nekvalitetnim materijalom tj. tvorničkom greškom
- Indirektni kvarovi uzrokovani točkom 2
- Kvarovi nastali odmah po puštanju stroja/uređaja u rad

Radovi i dijelovi koji nisu predmet jamstva

1. Oštećena i kvarovi nastali:
 - Prilikom nepravilnog sastavljanja uređaja od strane kupca
 - Nepravilnim rukovanjem i nenamjenskim korištenjem
 - Korištenjem neadekvatnih goriva, maziva, napona, opterećenja
 - Servisiranjem ili rastavljanjem uređaja od strane neovlaštenih osoba
2. Dijelovi koji spadaju u potrošni materijal:
 - Kvarovi nastali nedovoljnim održavanjem ili servisiranjem
 - Kvarovi nastali radi preopterećivanja ili pregrijavanja uređaja ili njihovih sastavnih dijelova

TIP PROIZVODA:

Prodajno mjesto:

Pečat:

Datim prodaje:

Potpis:

Ovlašteni Serviseri:**ALATI MAŠIĆ**

Županijska 38, 31000 OSIJEK

T: 00 385 (0) 31 200 888

M: 00 385 (0) 98 506 174

ALATI MILIĆ D.O.O.

Mirka Viriusa 2, 10090 ZAGREB

T: 00 385 (0)1 3734 791

T: 00 385 (0)9 137 33 000

F: 00 385 (0)1 3906 790

info@alatomilic.hr

<http://www.alatomilic.hr/>**ELEKTROMEHANIKA TERLEVIĆ d.o.o.**

Ročka 39, 52440 POREČ

T: 00 385 (0) 52 438 297

F: 00 385 (0) 52 438 297

elektroterlevic@inet.hr

<http://elektromehanika-terlevic.hr/index.html>**GEMMA SERVIS**

Andrije peruča 38, 51000 Rijeka

T: +38551217118

M: 098211784

F: +38551217118

gemma-servis@ri.t-com.hr

<http://gemmaservis.fullbusiness.com>**GROM d.o.o**

Hrvatskih vladara 33, 22 243 MURTER

T: 00 385 95 909 6164

gromelectro@gmail.com

MEĐIMURKA BS SERVIS

Kalnička 6, 40000 ČAKOVEC

T: 00 385 (0) 40 384 660

M: 00 385 (0) 40 500 634

servis@medjimurka-bs.hr

<http://profi-al.hr/zagreb-hrvatska/>**PAVLOV ALATI**

Cesta Dr. F. Tuđmana 273, 21213 KAŠTEL GOMILICA

T: 00 385 (0) 21 220 022

M: 00 385 (0) 21 221 122

F: 00 385 (0) 21 220 022

servis-pavlov@st.t-com.hr

PROFI – AL OBRT

Mikulinci 4a, 10010 ZAGREB

T: 00 385 (0)1 66 22 820

T: 00 385 (0)98 718 108

F: 00 385 (0) 1 66 22 823

info@profi-al.hr

<http://profi-al.hr/zagreb-hrvatska/>**TITAN d.o.o.**

Bogoslava Šuleka 19, 47000 KARLOVAC

T: 00 385 (0) 47 63 63 11

F: 00 385 (0) 47 63 63 10

info@titan.com.hr

<http://www.titan.com.hr/>**VERMA d.o.o.**

Pere Devčića 23, 10290 ZAPREŠIĆ

T: +385 1 3357 496

servis@verma.hr / verma@verma.hr

www.verma.hr

STONA TESTERA

DWE7485

Čestitamo!

Izabrali ste DEWALT alat. Dugogodišnje iskustvo, razvoj proizvoda i inovacije učinile su da DEWALT postane jedan od najpouzdanijih partnera korisnicima profesionalnih ručnih električnih alata.

Tehnički podaci

		DWE7485 (QS, GB)	DWE7485 (XE)	DWE7485 (LX)
Napon	V _{DC}	230	220-240	115
Tip		1	1	1
Nominalna ulazna snaga	W	1850	1850	1700
Brzina u praznom hodu	min ⁻¹	5800	5800	5800
Prečnik lista testere	mm	210	210	210
Otvor lista testere	mm	30	30	30
Širina reza lista	mm	1,8	1,8	1,8
Debljina tela lista	mm	1,3	1,3	1,3
Debljina rascjepnog klina	mm	1,6	1,6	1,6
Dubina reza pri 90°	mm	65	65	65
Dubina sečenja pod uglom 45°	mm	45	45	45
Kapacitet ripovanja (desno od lista)	mm	622,3	622,3	622,3
Kapacitet ripovanja (levo od lista)	mm	318	318	318
Dimenzije radne površine	mm	485 x 485	485 x 485	485 x 485
Ukupne dimenzije	mm	605 x 605 x 330	605 x 605 x 330	605 x 605 x 330
Težina	kg	22	22	22

Ukupne vrednosti za buku i/ili vibracije (vektorska suma u tri pravca) prema EN62841-1-2015:

L _{PA} (nivo emisije zvučnog pritiska)	dB(A)	90	90	91
L _{WA} (nivo zvučne snage)	dB(A)	107	107	108
K (odstupanja za zadati nivo buke)	dB(A)	3	3	3

Emissioni nivo vibracija i/ili buke naveden u ovoj informaciji izmeren je prema standardizovanom postupku EN62841 i može se koristiti za upoređivanje alata. Može se koristiti za preliminarnu procenu izloženosti.

! **UPOZORENJE:** Deklarisani emisioni nivo vibracija i/ili buke važi za glavne primene alata. Međutim, ako se alat koristi za druge primene, sa drugim priborima ili ako je loše održavan, emisiona vrednost vibracija i/ili buke se može razlikovati. To može značajno povećati nivo izlaganja u ukupnom periodu rada.

Procena nivoa izloženosti vibracijama i/ili buci takođe treba da uzme u obzir vreme kada je alat isključen i kada radi

u praznom hodu. To može značajno smanjiti nivo izlaganja u ukupnom periodu rada.

Identifikujte dopunske bezbednosne mere za zaštitu rukovaoca od efekata vibracija i/ili buke kao što su: održavanje alata i pribora, održavanje ruku toplim (relevantno za vibracije), organizacija radnih uzoraka.

EC izjava o usklađenosti

Direktiva za mašine



Stona testera DWE7485

DEWALT izjavljuje da su proizvodi opisani u delu **Tehnički podaci** usklađeni sa: 2006/42/EC, EN62841-1:2015+AC:2015, EN62841-3-1:2014+AC:2015 + A11:2017.

Ovi proizvodi su takođe usklađeni sa direktivom 2014/30/EU i 2011/65/EU. Za više informacija kontaktirajte DEWALT na sledećoj adresi ili ih potražite na poleđini uputstva za upotrebu. Dolepotpisani je odgovoran za pripremu tehničke dokumentacije i daje ovu izjavu za račun kompanije DEWALT.

Markus Rompel
Potpredsednik za inženjering, PTE-Europe
DEWALT, Richard-Klinger-Straße 11,
D-65510, Idstein, Nemačka
9. 8. 2019



UPOZORENJE: Radi smanjenja opasnosti od povreda, pročitajte uputstvo za upotrebu.

Definicije: Bezbednosne smernice

Dole navedene definicije opisuju nivo ozbiljnosti za svaku signalnu reč. Molimo da pročitate uputstvo i vodite računa o tim simbolima.



OPASNOST: Ukazuje na neposredno opasnu situaciju koja će, ako se ne izbegne, izazvati **smrt ili ozbiljnu povredu**.



UPOZORENJE: Ukazuje na potencijalno opasnu situaciju koja, **bi mogla**, ako se ne izbegne, izazvati **smrt ili ozbiljnu povredu**.



OPREZ: Ukazuje na potencijalno opasnu situaciju koja **može**, ako se ne izbegne izazvati **manju ili umerenu povredu**.

NAPOMENA: Ukazuje na praksu koja se **ne odnosi na telesne povrede** ali koja, ako se ne izbegne, **može** dovesti do **materijalne štete**.



Označava opasnost od električnog udara.



Označava opasnost od požara.

OPŠTA BEZBEDNOSNA UPOZORENJA ZA ELEKTRIČNE ALATE



UPOZORENJE: Pročitajte sva bezbednosna upozorenja, uputstva, ilustracije i specifikacije koje su isporučene uz ovaj električni alat. Nepoštovanje svih dole navedenih upozorenja i uputstava može izazvati električni udar, požar i/ili ozbiljnih povreda.

SAČUVAJTE SVA UPOZORENJA I UPUTSTVA ZA BUDUĆE POTREBE.

Termin „električni alat“ u upozorenjima odnosi se na alate sa mrežnim napajanjem (sa kablom) ili alate sa baterijskim napajanjem (bežični).

1) Bezbednost radnog područja

- Radno područje treba uvek da bude čisto i dobro osvetljeno. Nered i mračna područja izazivaju nezgode.
- Ne radite sa električnim alatima u eksplozivnim atmosferama, na primer u prisustvu zapaljivih tečnosti, gasova ili prašine. Električni alati stvaraju varnice koje mogu da upale prašinu ili isparenja.
- Decu i druge osobe udaljite dok radite sa električnim alatom. Zbog ometanja možete izgubiti kontrolu.

2) Električna bezbednost

- Utikači električnih alata moraju da odgovaraju utičnici. Nikada i ni na bilo koji način nemojte modifikovati utikač. Ne koristite nikakve utične adaptere sa (uzemljenim) električnim alatima. Nemodifikovani utikači i odgovarajuće utičnice smanjuju opasnost od električnog udara.
- Izbegavajte telesni kontakt sa uzemljenim površinama kao što su cevi, radijatori, šporeti i frižideri. Postoji veća opasnost od električnog udara ako je vaše telo uzemljeno.
- Ne izlažite električne alate kiši ili vlažnim uslovima. Voda koja proдре u električni alat povećava opasnost od električnog udara.
- Ne rukujte nepravilno kablom. Nemojte nikad koristiti kabl za nošenje, povlačenje ili izvlačenje utikača električnog alata. Kabl udaljite od izvora toplote, ulja, oštih ivica ili pokretnih delova. Oštećeni ili zapleteni kablovi povećavaju opasnost od električnog udara.
- Pri upotrebi električnog alata na otvorenom prostoru, koristite produžni kabl koji je podesan za upotrebu na otvorenom prostoru umanjuje opasnost od električnog udara.
- Ukoliko se ne može izbeći upotreba električnog alata na vlažnom mestu, koristite napajanje sa FID zaštitnom sklopkom za zaštitu od struje u slučaju kvara. Upotreba FID sklopke umanjuje opasnost od električnog udara.

3) Lična bezbednost

- Budite pažljivi, gledajte šta radite i savesno radite sa električnim alatom. Nemojte da koristite električni alat ako ste umorni ili pod dejstvom lekova, alkohola ili droga. Trenutak nepažnje pri radu sa električnim alatom može dovesti do ozbiljnih telesnih povreda.
 - Nosite ličnu zaštitnu opremu. Uvek nosite zaštitu za oči. Zaštitna oprema, kao što su maska za prašinu, zaštitna obuća sa đonom koji se ne kliza, kaciga ili zaštita za sluh, koja se koristi pod odgovarajućim uslovima, smanjuje telesne povrede.
 - Sprečite nenamerno pokretanje. Pobrnite se da prekidač bude isključen pre povezivanja električnog napajanja i/ili baterije, uzimanja uređaja ili nošenja alata. Nošenje električnog alata sa prstom na prekidaču ili električnih alata sa prekidačem koji su priključeni na napajanje izaziva nezgode.
 - Uklonite ključ za podešavanje ili ključ za pritezanje pre uključivanja električnog alata. Ključ za pritezanje ili podešavanje koji je ostao u rotirajućem delu električnog alata može da dovede do telesne povrede.
 - Ne posežite van domašaja. Održavajte stabilan položaj i ravnotežu u svakom trenutku. Time se obezbeđuje bolja kontrola nad električnim alatom u neočekivanim situacijama.
 - Nosite odgovarajuću odeću. Ne nosite široku odeću ili nakit. Držite vašu kosu i odeću dalje od pokretnih delova. Široka odeća, nakit ili duga kosa mogu da se uhvate u pokretne delove.
 - Ako postoje priključni uređaji za izbacivanje prašine i oprema za njeno sakupljanje, pobrnite se da budu priključeni i da se pravilno koriste. Sakupljanje prašine može da umanjii opasnosti povezane sa prašinom.
 - Nemojte dozvoliti da vam znanje dobijeno učestalom upotrebom alata dovede do stanja samouverenosti i ignorišete principe bezbednosti alata. Nepažljiva akcija može prouzrokovati ozbiljne povrede u deliču sekunde.
- #### 4) Upotreba i održavanje električnih alata
- Ne preopterećujte električni alat. Koristite odgovarajući električni alat za svoj rad. Pravičan električni alat će bolje i bezbednije, i u predviđenoj meri, obaviti posao za koji je konstruisan.
 - Ne koristite električni alat čiji prekidač ne može da se uključi i isključi. Svaki električni alat koji se ne može kontrolisati putem prekidača je opasan i mora se popraviti.
 - Izvučite utikač iz izvora napajanja i/ili izvadite bateriju iz električnog alata, ako se može izvaditi, pre vršenja bilo kakvih podešavanja, zamene pribora ili odlaganja električnog alata. Takve preventivne bezbednosne mere smanjuju opasnost od slučajnog pokretanja električnog alata.
 - Nekorišćene električne alate čuvajte van domašaja dece i nemojte dozvoliti osobama koje nisu upoznate sa ovim električnim alatom ili ovim uputstvima da rukuju električnim alatom. Električni alati su opasni u rukama nevestih korisnika.

- e) **Održavajte električne alate i pribore. Proverite da li su pokretni delovi centrirani ili blokirani, da li su delovi polomljeni i da li postoji bilo koje drugo stanje koje može uticati na rad električnih alata. Ako je oštećen, postarajte se da se električni alat popravi pre upotrebe.** Mnoge nezgode su izazvane loše održanim električnim alatima.
- f) **Rezne alate održavajte tako da budu oštri i čisti.** Pravilno održavani rezni alati sa oštrim reznim ivicama ređe se blokiraju i lakše se kontrolišu.
- g) **Koristite električni alat, pribor, nastavke itd. u skladu sa ovim uputstvima, uzimajući u obzir radne uslove i rad koji treba obaviti.** Korišćenje električnog alata za radove za koje nije namenjen može dovesti do opasne situacije.
- h) Drške i površine za hvatanje moraju da budu suvi, čisti, nezaprljane uljem i mašću. Klizave drške i površine za hvatanje ne omogućavaju bezbedno rukovanje i kontrolu nad alatom u neočekivanim situacijama.

5) Servis

- a) **Postarajte se da vaš električni alat servisira kvalifikovani servisni tehničar koji će koristiti samo originalne rezervne delove.** Time se osigurava bezbednost električnog alata.


Sigurnosna uputstva za stone testere

1) Upozorenja vezana za zaštitu

- a) **Držite sve štitnike na mestu. Štitnici moraju da budu funkcionalni i pravilno montirani.** Štitnik koji je labav, oštećen ili ne funkcioniše pravilno mora da bude popravljen ili zamenjen.
- b) **Koristite uvek štitnik lista testere, rasecni klin za svako presecanje.** Za presecanje gde list testere kompletno seče kroz debljinu radnog komada, štitnik i ostali zaštitni uređaji smanjuju opasnost od povrede.
- c) **Odmah vratite sistem zaštite nakon završetka operacije (kao što je pravljenje žlebova ili ponovno presecanje rezova) koja zahteva skidanje štitnika ili rasecnog klina.** Štitnik, rasecni klin smanjuju opasnost od povrede.
- d) **Uverite se da list testere ne dodiruje štitnik, rasecni klin ili radni komad pre uključivanja prekidača.** Nepažljiv kontakt ovih stavki sa listom testere može izazvati opasne situacije.
- e) **Podesite rasecni klin kao što je opisano u ovom uputstvu za upotrebu.** Nepravilan razmak, pozicioniranje i poravnanje mogu da naprave rasecni klin neefikasnim u smanjivanju verovatnoće povratnog udara.
- f) **Da bi rasecni klin funkcionisao on mora da bude zahvaćen u radnom komadu.** Rasecni klin nije efikasan kada sečete radne komade koji su prekratki da bi se zahvatili od strane rasecnog klina. Pod tim uslovima povratni udar ne može da se spreči od strane rasecnog klina.
- g) **Koristite odgovarajući list testere za rasecni klin.** Da bi rasecni klin funkcionisao pravilno, prečnik lista testere

mora da odgovara rasecnom klinu i telo lista testere mora da bude tanje nego što je debljina rasecnog klina i širina sečenja lista testere mora da bude šira od debljine rasecnog klina.

2) Upozorenje za procedure sečenja

- a)  **OPASNOST:** Nikada ne stavljajte vaše prste ili ruke u blizini ili u liniji s listom testere. Trenutak nepažnje ili proklizavanje može usmeriti vašu ruku prema listu testere i dovesti do ozbiljnih ličnih povreda.
- b) **Gurajte radni komad u list testere samo u suprotnom od smera rotacije.** Guranje radnog komada u istom smeru u kojem se okreće list testere iznad stola može dovesti do povlačenje radnog komada i vaše ruke prema listu testere.
- c) **Nikad ne koristite merač za obaranje ivice za guranje radnog komada prilikom ripojanja i ne koristite rebrasti graničnik kao graničnik dužine prilikom presecanja s meračem za obaranje ivice.** Navođenje radnog komada s rebrastim graničnikom i meračem za obaranje ivice u isto vreme uvećava verovatnoću zaglavljivanja i povratnog udara lista testere.
- d) **Prilikom ripojanja uvek primenite silu guranja radnog komada između graničnika i lista testere. Koristite šipku za guranje kada je rastojanje između graničnika i lista testere manje od 150 mm i koristite blok za guranje kada je rastojanje manje od 50 mm.** "Pomoćni uređaji za rad" drže vaše ruke na bezbednom rastojanju od lista testere.
- e) **Koristite samo šipku za guranje isporučenu od strane proizvođača ili konstruisanu u skladu s uputstvima.** Ova šipka za guranje obezbeđuje dovoljno rastojanje ruke od lista testere.
- f) **Nikad ne koristite oštećenu ili sečenu šipku za guranje.** Oštećena šipka za guranje može da pukne prouzrokujući da vam sklizne ruka u list testere.
- g) **Ne režite slobodnom rukom. Koristite uvek rebrasti graničnik ili merač za obaranje ivice za pozicioniranje i navođenje radnog komada.** "Slobodnom rukom" znači da koristite vaše ruke za podršku ili navođenje radnog komada, umesto rebrastog graničnika ili merača za obaranje ivice. Testerisanje slobodnom rukom dovodi do razdešenost, zaglavljivanje i povratni udar.
- h) **Nikad ne posežite oko ili iznad rotirajućeg lista testere.** Posezanje za radni komad može dovesti do slučajnog kontakta sa pokretnim listom testere.
- i) **Obezbedite pomoćnu podršku radnog komada u zadnjoj i/ili bočnim stranama lista testere za dugačke i/ili široke radne komade da biste ih održali u ravni.** Dugački i/ili široki radni komadi imaju sklonost savijanja na ivici stola, prouzrokujući gubitak kontrole, zaglavljivanje i povratni udar lista testere.
- j) **Gurajte radni komad ravnomernom brzinom. Ne savijajte ili uvijajte radni komad. Ako se desi zaglavljivanje, odmah isključite alat, iskopčajte alat a onda odglavite.** Zaglavljivanje lista testere radnim komadom može prouzrokovati povratni udar ili blokadu motora.

- k) **Ne uklanjajte komade odsečenog materijala dok se list okreće.** Materijal može da se zaglavi između graničnika ili unutrašnjost štitnika lista testere i list testere može da povuče vaše prste u list testere. Isključite testeru i sačekajte dok se list testere ne zaustavi pre uklanjanje materijala.
- a) **Koristite pomoćni graničnik u dodiru s gornjim delom stola kada ripujete radne komade koji su manje od 2 mm u debljini.** Tanak radni komad može da se uglati ispod rebrastog graničnika i prouzrokuje povratni udar.

3) Uzroci povratnog udara i povezana upozorenja

Povratni udar je iznenadna reakcija na zaglavljen list testere ili razdešenu liniju rezanja u radnom komadu u odnosu na list testere ili kada se deo radnog komada zaglavi između lista testere i rebrastog graničnika ili drugog fiksnog predmeta.

U većini slučajeva se tokom povratnog udara radni komad podiže od stola od strane zadnjeg dela lista testere i izbacuje prema operateru. Povratni udar je rezultat pogrešnih i/ili nepravilnih radnih procedura ili uslova i može se izbegnuti preduzimanjem odgovarajućih mera predostrožnosti kao što je navedeno u nastavku.

- b) **Nikad nemojte stajati direktno u liniji s listom testere. Uvek postavite vaše telo na istoj strani lista testere kao što je graničnik.** Povratni udar može da izbací radni komad pri visokoj brzini prema bilo kome koji stoji ispred i u liniji s listom testere.
- c) **Nikad ne posežite iznad ili iza lista testere da biste povlačili ili podržali radni komad.** Može nastati slučajni kontakt s listom testere ili povratni udar može da povuče vaše prste u list testere.
- d) **Nikad ne držite i pritisakajte radni komad koji se seče prema rotirajućem listu testere.** Pritisakanje radnog komada koji se seče prema listu testere kreira stanje zaglavlivanja i povratni udar.
- e) **Poravnajte graničnik tako da stoji paralelno s listom testere.** Razdešen graničnik će prignječiti radni komad prema listu testere i kreirati povratni udar.
- f) **Koristite ploču za navođenje radnog komada prema stolu i graničnika kada pravite rezove bez kompletnog presecanja kao što je pravljenje žlebova ili ponovno presecanje u rezu.** Ploča pomaže u kontroli radnog komada u slučaju povratnog udara.
- g) **Budite dodatno oprezni kada pravite rezove u nevidljiva područja sklopljenog radnog komada.** List testere koji se uranja može poseći predmete koji prouzrokuju povratni udar.
- h) **Velike panele osigurajte da bi se opasnost od uklještenja lista testere i povratnog udara svela na najmanju meru.** Veliki paneli imaju tendenciju da se uležu pod sopstvenom težinom. Podrška(e) mora da bude postavljena ispod svih delova panela koji vise preko gornjeg dela stola.
- i) **Budite dodatno pažljivi kada sečete radni komad koji je usukan, s čvorovima, uvijen ili nema pravu ivicu za navođenje pomoću merač za obaranje ivice ili duž**

graničnika. Radni komad koji je usukan, s čvorovima ili uvijen nije stabilan i prouzrokuje razdešenost žljeba s listom testere, zaglavlivanje i povratni udar.

- j) **Nikad ne sečite više od jednog radnog komada, naređanih na gomilu vertikalno ili horizontalno.** List testere može da pokupi jedan ili više komada i prouzrokuje povratni udar.
- k) **Prilikom ponovnog pokretanja testere s listom testere u radnom komadu, centrirajte list testere u žljebu tako da zupci testere nisu zahvatili u radnom komadu.** Ako se list testere blokira, on može da podigne radni komad naviše i prouzrokovati povratni udar prilikom ponovnog pokretanja testere.
- l) **Održavajte listove testere čistim, oštrim i sa dovoljnim podešenjem. Nikad ne koristite izvitoperene listove testere ili listove testere s napuklim ili polomljenim zupcima.** Oštri i pravilno podešeni listovi testere smanjuju zaglavlivanje, blokiranje i povratni udar.

4) Upozorenja za operativne procedure stonih testera

- a) **Isključite stonu testeru i iskopčajte električni kabl kada skidate umetak stola, menjate list testere ili podešavate rasepni klin ili štitnik lista testere i kada ostavite mašinu bez nadzora.** Preventivnim merama sprečavate nesreće.
- b) **Nikad ne ostavljajte stonu testeru da radi bez nadzora. Isključite je i ne ostavljajte alat dok se kompletno ne zaustavi.** Testera koja radi bez nadzora predstavlja nekontrolisanu opasnost.
- c) **Postavite stonu testeru u području s dobrim osvetljenjem i ravnim podom gde možete održavati dobro stajanje i ravnotežu. Postavite testeru u području koje obezbeđuje dovoljno prostora za rukovanje s veličinom vašeg radnog komada.** Teskobna, tamna područja i neravnomerni klizavi podovi pozivaju nesreće.
- d) **Često očistite i uklonite prašinu od testerisanja ispod stonih testera i/ili iz uređaja za sakupljanje prašine.** Nakupljena prašina od testerisanja je zapaljiva i može sama da se upali.
- e) **Stona testera mora da bude osigurana.** Stona testera koja nije pravilno osigurana može da se pomeri neočekivano ili prevrne.
- f) **Uklonite alate, drvene otpatke, itd. od stola pre nego što uključite stonu testeru.** Ometanje ili potencijalno zaglavlivanje može biti opasno.
- g) **Uvek koristite listove testere pravilne veličine i oblika (dijamantske umesto kružnih) otvora prirubnice/otvora za pričvršćivanje.** Listovi testere koji ne odgovaraju montažnoj armaturi testere vrteće se ekscentrično i dovešće do gubitka kontrole.
- h) **Nikad ne koristite oštećena ili nepravilna sredstva za montažu lista testere kao što su prirubnice, podloške, zavrtnji ili navrtke.** Ova sredstva za montažu su specijalno konstruisana za vašu testeru, za bezbedan rad i optimalne performanse.

- i) **Nikad nemojte stajati na stonjoj testeri, ne koristite je kao merdevinu.** Mogu nastati ozbiljne povrede ako se alat prevrne ili ako slučajno dodirnete rezni alat.
- j) **Uverite se da je list testere instaliran da se vrti u pravilnom smeru. Ne koristite brusni diskovi, žičane četke ili abrazivne diskove na stonjoj testeri.** Instaliranje nepravilnog lista testere ili upotreba pribora koji nije preporučen može prouzrokovati ozbiljne povrede.

Dodatna bezbednosna pravila za stone testere



UPOZORENJE: Sečenje plastike, drvo obloženo biljnim sokom i ostale materijale može prouzrokovati da se stopljeni materijal nakupi na vrhovima lista i na telu lista testere, uvećavajući opasnost od pregrevanja lista i zaglavlivanja tokom sečenja.

- Uverite se da list rotira u pravilnom smeru i da su zupci usmereni prema prednjoj strani stonje testere.
- Uverite se da su sve stezne ručice učvršćene pre nego što počnete sa radom.
- Uverite se da su svi listovi i prirubnice čisti i da je veća strana stezne podloške okrenuta naspram lista testere. Bezbedno pritegnite navrtku vretena.
- Uverite se da je rascapni klin podešen na pravilnom rastojanju od lista testere - maksimalno 8 mm.
- Nikad nemojte puštati u rad testeru bez nameštenog gornjeg i donjeg štitnika.
- Ne nanosite mazivna sredstva na list kada radi.
- Uvek držite štap za guranje na svom mestu skladištenja kada se ne koristi.
- Ne koristite štitnik za rukovanje ili transport.
- Ne primenjujte bočni pritisak na list testere.
- Nikad ne sečite lake legure. Mašina nije konstruisana za tu namenu.
- Ne koristite abrazivne ili dijamantske diskove.
- Pravljenje filcovca, ureza ili žlebova nije dozvoljeno.
- U slučaju kvara mašine odmah isključite mašinu i iskopčajte iz električnog izvora. Prijavite kvar i označite mašinu na odgovarajući način da biste sprečili da druge osobe koriste neispravnu mašinu.
- Ako je list testere blokiran zbog prevelike sile posmaka prilikom rezanja, UVEK isključite mašinu i iskopčajte iz električnog izvora. Uklonite radni komad i uverite se da list testere slobodno rotira. Uključite mašinu i pokrenite novu operaciju rezanja sa smanjenom silom posmaka.
- NIKAD ne pokušavajte da sečete gomilu labavih komada materijala jer to može prouzrokovati gubitak kontrole ili povratni udar. Bezbedno osigurajte sve materijale.
- Vodite računa da je štitnik lista pravilno pozicioniran. Prilikom testerisanja on uvek mora da je okrenut prema radnom komadu.

Listovi testere

- Ne koristite listove testere koji nisu usaglašeni sa dimenzijama navedenim u **tehnički podaci**. Ne koristite nikakve odstojnike

za uglavljivanje lista testere na vreteno. Koristite samo listove testere koje su navedene u ovom priručniku i koje su usklađene sa EN847-1, ako su namenjeni za drvo i slične materijale.

- Maksimalna brzina lista testere mora uvek da bude veća ili najmanje jednaka sa brzinom označenom na natpisnoj pločici alata.
- Prečnik lista testere mora da bude u skladu s oznakama na natpisnoj pločici alata.
- Razmotrite primenu specijalnih niskošumnih listova testere.
- Ne koristite HS listove testere.
- Ne koristite napukle ili oštećene listove testera.
- Uverite se da je odabrani list testere pogodan za materijal koji se seče.
- Uvek nosite rukavice kada radite sa listom testere i hrapavim radnim materijalom. Kada god je to praktično nosite listove testere u držaču.

Preostale opasnosti

Sledeće opasnosti su specifične za upotrebu testera:

- Povrede izazvane dodirivanjem rotirajućih delova
- I pored primene relevantnih bezbednosnih propisa i implementacije bezbednosnih uređaja, izvesne preostale opasnosti se ne mogu izbeći. To su:
- Slabljenje sluha.
 - Opasnost od nesrećnih slučajeva izazvanih nepokrivenim delovima rotirajućeg lista testere.
 - Opasnost od povrede kada menjate list testere bez zaštitnih rukavica.
 - Opasnost od prignječenja prstiju prilikom otvaranja štitnika.
 - Opasnost po zdravlje izazvano udisanjem prašine koja se stvara pri sečenju drveta, a naročito hrasta, bukve i MDF-a.

Sledeći faktori utiču na stvaranje buke:

- Materijal koji treba seći
 - Tip lista testere
 - Sila pomaka
 - Održavanje mašine
- Sledeći faktori utiču na izlaganje prašini:
- Istrošeni list testere
 - Sistem za izvlačenje prašine sa brzinom protoka vazduha manjom od 20 m/s
 - Neprecizno vođen radni komad

Električna bezbednost

Električni motor je projektovan samo za jedan napon. Uvek proverite da li napon izvora napajanja odgovara naponu na natpisnoj pločici uređaja.



Vaš DeWALT alat je dvostruko izolovan u skladu sa EN62841; zato nije potreban kabl za uzemljenje.

U slučaju da se kabl ošteti, mora ga zameniti samo DeWALT ili ovlašćeni servis.



UPOZORENJE: Preporučujemo upotrebu FID sklopke sa nominalnom strujom od 30mA ili niže.

NAPOMENA: Ovaj uređaj je predviđen za povezivanje na sistem električnog napajanja sa maksimalnom dozvoljenom impedansom sistema Z_{max} od 0,25 Ω u priključnoj tački (električna kutija) korisničkog napajanja. Korisnik se mora pobrinuti da se ovaj uređaj povezuje samo u elektro mrežu koja ispunjava gornji zahtev. Ako je potrebno, korisnik se može obratiti javnoj elektrodistribuciji za impedansu sistema u priključnoj tački.

Zamena utikača (samo Velika Britanija i Irska)

Ako treba namestiti novi mrežni utikač:

- *Bezbedno odložite stari utikač.*
- *Braon provodnik povežite na kontakt za fazu u novom utikaču.*
- *Povežite plavi provodnik na neutralni kontakt.*



UPOZORENJE: Ne treba povezivati kontakt za uzemljenje.

Pratite uputstva koja se isporučuju uz utikače dobrog kvaliteta. Preporučeni osigurač: 13 A.

Korišćenje produžnog kabla

Ako je potreban produžni kabl, koristite odobreni 3-žilni produžni kabl koji je pogodan za električno priključivanje ovog alata (pogledajte **tehničke podatke**). Minimalni poprečni presek provodnika je 1,5 mm²; maksimalna dužina je 30 m.

Ako koristite kablovski kotur, uvek potpuno odmotajte kabl.

Sadržaj pakovanja

Ovo pakovanje sadrži:

- 1 Delimično sklopljena mašina
- 1 Sklop rebrastog graničnika
- 1 Graničnik za obaranje ivice
- 1 List testere
- 1 Sklop gornjeg štitnika lista
- 1 Ploča sa prorezom
- 2 Ključa za list testere
- 1 Adapter za izbacivanje prašine
- 1 Uputstvo za upotrebu
- *Proverite da li postoje transportna oštećenja na alatu, njegovim delovima ili priboru.*
- *Pre rada sa ovim alatom treba pažljivo pročitati i razumeti ovo uputstvo.*

Oznake na alatu

Na alatu se nalaze sledeći piktogrami:



Pre upotrebe pročitajte uputstvo za upotrebu.



Nosite zaštitu za sluh.



Nosite zaštitu za oči.



Nosite masku za lice.



Udaljite ruke iz područja rezanja i lista testere.



Mesto za nošenje.

Polozija datumske šifre (sl. A)

Datumska šifra **25**, koja sadrži i godinu proizvodnje, odštampana je na kućištu.

Primer:

2019 XX XX
Godina proizvodnje

Opis (sl. A, C)



UPOZORENJE: Nikad ne modifikujte električni alat ili njegove delove. Može doći do oštećenja ili telesne povrede.

- 1 Sto
- 2 Nož
- 3 Indikator skale za ripovanje
- 4 Dugme za fino podešavanje
- 5 Poluga za blokadu šine
- 6 Toččić za podešavanje visine lista
- 7 Poluga za blokadu sečenje pod uglom
- 8 Sklop za uključivanje i isključivanje
- 9 Montažni otvori
- 10 Merač za obaranje ivice
- 11 Sklop štitnika lista
- 12 Drška za nošenje
- 13 Priključak za sakupljanje prašine
- 14 Priključak za sakupljanje prašine na štitniku
- 15 Ploča sa prorezom
- 16 Rebrasti graničnik
- 17 Reza rebrastog graničnika
- 18 Uski graničnik za ripovanje/ produžetak podrške
- 19 Ključevi za list (usklađeni položaj)
- 20 Šipka za guranje (usklađeni položaj)
- 21 Rascepnii klin (testerisanje bez kompletnog presecanja) (sl. C)
- 22 Skladištenje merača za obaranje ivice
- 23 Držac kabla
- 24 Montažni otvori za DE7400 nosač

Namena

Vaša stona testera je konstruisana za profesionalno ripovanje, presecanje, obaranje ivice i sečenje pod uglom različitih materijala kao što su drvo, analogni materijali i plastike.

NE koristite u uslovima vlage ili u prisustvu zapaljivih tečnosti ili gasova.

Ova stona testera je profesionalni električni alat.

NE dozvoljavajte deci da se približe alatu. Nadzor je obavezan ako sa ovim alatom radi neiskusno lice.

- **Mala deca i nemoćni.** Ovaj uređaj nije predviđen za korišćenje od strane male dece ili nemoćnih lica bez nadzora.
- Ovaj proizvod nije namenjen da ga koriste lica (uključujući i deca) sa ograničenim fizičkim, senzoričkim ili mentalnim sposobnostima, ili neobučene ili neiskusne osobe, osim ako su pod nadzorom ili su dobile uputstva o upotrebi uređaja od osobe koja je zadužena za njihovu bezbednost. Deca se uvek moraju nadzirati kako ne bi ostala sama sa proizvodom.

MONTAŽA I PODEŠAVANJA



UPOZORENJE: Radi smanjenja opasnosti od povreda, isključite uređaj i izvucite utikač alata iz izvora napajanja pre bilo kakvih podešavanja ili uklanjanja/postavljanja priključaka ili pribora. Slučajno pokretanje može dovesti do povrede.

Otpakivanje

- Pažljivo izvadite testeru iz materijala za pakovanje.
- Mašina je kompletno sklopljena osim rebrastog graničnika, merača za obaranje ivice, adaptera za prašinu i sklop štitnika lista.
- Dovršite sklapanje tako što ćete slediti uputstva opisana ispod.

Montiranje lista testere (sl. A, B)



UPOZORENJE: Radi smanjenja opasnosti od povreda, isključite uređaj i izvucite utikač alata iz izvora napajanja pre bilo kakvih podešavanja ili uklanjanja/postavljanja priključaka ili pribora. Slučajno pokretanje može dovesti do povrede.



UPOZORENJE: Za smanjivanje rizika od povreda, nosite radne rukavice prilikom rada sa listom testere.



UPOZORENJE: Zupci novog lista testere su veoma oštri i mogu biti opasni.



UPOZORENJE: List testere **MORA** da bude zamenjen kao što je opisano u ovom poglavlju. Koristite **SAMO** listove testera koji su specificirani u Tehničkim podacima. Mi predlažemo DT99565. **NIKAD** ne montirajte druge listove testere.

NAPOMENA: Ovaj alat ima list koji je fabrički instaliran.

1. Podignite vreteno lista do maksimalne visine okretanjem točkiča za podešavanje visine lista **6** udesno.
2. Uklonite ploču sa prorezom **15**. Pogledajte u **Montiranje ploče sa prorezom**.
3. Pomoću ključeva **19** olabavite i skinite navrtku vretena **26** i stezne podloške **27** od vretena testere okretanjem nalevo.

4. Postavite list testere na vreteno **28** tako da su zupci lista **2** usmereni prema naniže na prednjoj strani stola. Montirajte podloške i navrtku vretena na vreteno i pritegnite navrtku vretena **26** rukom do krajnjih mogućnosti, tako da se list testere oslanja naspram unutrašnje podloške i da se spoljna stezna podloška **27** oslanja prema listu. Uverite se da je najveći prečnik prirubnice oslonjen prema listu. Uverite se da vreteno i podloške nemaju prljavštinu i prašinu.
5. Da biste zadržali vreteno od okretanja prilikom zatezanja navrtke koristite otvoreni kraj ključa **19** za osiguranje vretena.
6. Pomoću zatvorenog kraja ključa lista zategnite navrtku **26** okretanjem nadesno.
7. Vratite ploču s prorezima.



UPOZORENJE: Nakon zamene lista testere uvek proverite pokazivač rebrastog graničnika i sklop štitnika lista.

Montiranje/skidanje sklopa štitnika lista/rascepnog klina (sl. A, C)



UPOZORENJE: Koristite sklop štitnika za sva presecanja.

1. Podignite vreteno lista testere do maksimalne visine.
2. Olabavite dugme za zaključavanje rascepnog klina **29** (minimalno tri okretaja).
3. Za deaktiviranje trna za fiksiranje rascepnog klina povucite dugme za zaključavanje kao što je označeno crnim strelicama na dugmetu.
4. Dok vučete dugme za zaključavanje, podignite rascepni klin iz stezaljke. Zatim gurnite sklop štitnika lista **11** u stezaljku dok ne ispadne dole. **NAPOMENA:** Nemojte u isto vreme instalirati sklop štitnika lista i rascepni klin u stezaljku.
5. Otpustite dugme za zaključavanje da biste aktivirali trn za fiksiranje. Gurnite list testere blago uvis da biste osigurali aktiviranje trna.
6. Zategnite dugme za zaključavanje rascepnog klina.

NAPOMENA: Sledite isti postupak za rascepni klin.



UPOZORENJE: Pre priključivanja stone testere na električno napajanje ili pre rada s testerom, uvek proverite sklop štitnika lista na pravilno poravnanje i zazor s listom testere. Proverite poravnanje nakon svake promene ugla.



UPOZORENJE: Da biste smanjili opasnost ozbiljnih ličnih povreda, **NEMOJTE** raditi s testerom ako sklop štitnika nije bezbedno stegnut u mestu.

Kada je pravilno u ravni, rascepni klin **21** biće u liniji sa listom testere na vrhu stola i na vrhu lista testere. Pomoću prave ivice obezbedite da je list **2** u ravni s rascepnim klinom **21**. Kada je struja iskopčana, pomerajte list po nagibu i visini po celoj dužini putanje i uverite se da je sklop štitnika lista udaljen od lista u svim operacijama.



UPOZORENJE: Pravilna montaža i poravnavanje gornjeg štitnika lista testere je od suštinske važnosti za bezbedan rad!

Montiranje ploče sa prorezom (sl. D)

1. Poravnajte ploču sa prorezom **15** kao što je prikazano u slici D i utaknite jezičke na poledini ploče u otvore na poledini otvora stola.

- Okrećite vijak za zaključavanje **30** pomoću odvijača nadesno za 90° za zaključavanje ploče sa prorezom u mestu.
- Ploča sa prorezom ima četiri zavrtnja za podešavanje koji podižu i spuštaju ploču sa prorezom. Kada je pravilno podešena, prednji deo ploče sa prorezom treba da bude u ravni ili neznatno iznad površine vrha stola i osiguran u mestu. Zadnji deo ploče sa prorezom treba da bude u ravni ili neznatno iznad vrha stola.

! **UPOZORENJE:** *Nikad ne koristite mašinu bez ploče sa prorezom. Odmah zamenite ploču sa prorezom kada je istrošena ili oštećena.*

Skidanje ploče sa prorezom

- Skinite ploču sa prorezom **15** okretanjem zavrtnja za zaključavanje **30** pomoću odvijača za 90° nalevo
- Izvučite ploču naviše i prema napred da biste izložili unutrašnjost testere. NE koristite testeru bez ploče sa prorezom.

Postavljanje rebrastog graničnika (sl. E)

Rebrasti graničnik možete instalirati u dva položaja na desnoj strani (položaj **1** **47** za ripovanje od 0 mm do 510 mm, i položaj **2** **47** za ripovanje od 100 mm do 610 mm) i jedan položaj na levoj strani vaše stone testere.

- Otključajte reze rebrastog graničnika **17**.
- Dok držite graničnik pod uglom, poravnajte čivijaste vijke za pozicioniranje **47** (prednji i zadnji) na šinama graničnika sa proreza graničnika **31**.
- Navucite proreze na čivije i okrećite graničnik naniže dok se ne osloni na šine.
- Zaključajte graničnik u mestu zatvaranjem prednjih i zadnjih reza **17** na šine.

Pričvršćivanje na radni sto (sl. A)

- Okvir mašine između stopala na svakoj strani ima dve rupe **9** koje omogućavaju pričvršćivanje na radni sto. Koristite rupe dijagonalno.
- Za poboljšano rukovanje pričvrstite mašinu na komad šperploče minimalne debljine od 15 mm.

Tokom upotrebe šperploču možete stegnuti na radni sto. Time se omogućava lakšiji transport mašine, otpuštanjem stezaljki.

Otvore **24** takođe možete naći ispod stopalo testere za montažu DE7400 nosača.

PODEŠAVANJA

Podešavanje lista

Poravnavanje lista (paralelno prema prorezu za obaranje ivice) (sl. F)

! **UPOZORENJE:** *Opasnost od posekotina. Proverite list na 0° i 45° da biste se uverili da list ne udara u ploču sa prorezom, prouzrokujući lične povrede.*

Ako list testere nije u ravni sa prorezom za obaranje ivice na vrhu stola, onda će zahtevati kalibraciju radi poravnavanja. Za ponovno poravnavanje lista i proreza za obaranje ivice koristite sledeću proceduru:

! **UPOZORENJE:** *Radi smanjenja opasnosti od povreda, isključite uređaj i izvučite utikač alata iz izvora napajanja pre bilo kakvih podešavanja ili uklanjanja/postavljanja priključaka ili pribora. Slučajno pokretanje može dovesti do povrede.*

- Pomoću imbus ključa od 5 mm, olabavite malo pričvršćivače nosača zadnjeg stožera **32**, smešten na donjoj strani stola, tako da se nosač može pomerati s jedne na drugu stranu.
- Podesite nosač dok list ne stoji paralelno prema prorezu merača za obaranje ivice.
- Zategnite zadnje pričvršćivače nosača stožera na 12,5–13,6 Nm.

Podešavanje visine lista (sl. A)

List testere možete podizati i spuštati okretanjem točkica za podešavanje visine lista **6**.

Uverite se da gornja tri zupca štrče kroz gornju površinu radnog komada prilikom testerisanja. Time se obezbeđuje da maksimalan broj zubaca skida materijal u svako vreme, a time i optimalne performanse.

Poravnavanje sklopa štitnika prema listu (sl. G)

- Uklonite ploču sa prorezom. Pogledajte u *Skidanje ploče sa prorezom* pod *Montaža i podešavanje*.
- Podignite list do pune dubine rezanja i na ugao od 0°.
- Locirajte tri mala seta vijaka **33**. Ovi vijci se koriste za podešavanje položaja rascepenog klina.
- Položite pravu ivicu na stolu naspram vrhove lista. Rascepni klin ne sme da dodiruje pravu ivicu.
- Ako je potrebno podešavanje olabavite dva velika zavrtnja za zaključavanje **34**.
- Koristite mali set vijaka **33** za podešavanje položaja rascepenog klina. Položite pravu ivicu na suprotnoj strani lista i po potrebi ponovite podešavanja.
- Zategnite blago dva velika zavrtnja za zaključavanje **34**.
- Postavite ravan kvadrat naspram rascepenog klina da biste potvrdili da je rascepni klin vertikalni i u liniji sa listom.
- Po potrebi koristite set vijaka da biste doveli rascepni klin vertikalno sa kvadratom.
- Ponovite korak 4 za verifikaciju položaja rascepenog klina. Po potrebi ponovite korake od 5 do 9.
- Zategnite do kraja dva velika zavrtnja za zaključavanje **34**.

Paralelno podešavanje (sl. A, H, I)

Za optimalne performanse list testere mora da stoji paralelno prema rascepnom klinu. Ovo podešavanje je sprovedeno u fabrici. Za ponovno podešavanje:

Poravnavanje klina u položaj 1

- Instalirajte klin u položaj **1** i otključajte polugu za zaključavanje šine **5**. Locirajte oba trna za lociranje **47** koji podržavaju klin na prednjim i zadnjim šinama.
- Olabavite vijak zadnjeg trna lokatora i podesite poravnavanje klina u žlebu dok klin ne stoji paralelno prema listu. Uverite

se da merite od naličja klina prema prednjoj i zadnjoj strani lista da biste osigurali poravnavanje.

- Zategnite vijak lokatora i ponovite na levoj strani lista.
- Proverite podešenje indikatora skale za ripovanje (sl. I).

Poravnavanje klina u položaj 2 (sl. H)

- Za poravnavanje trna lokatora klina u položaj 2 **47**, uverite se da su trnovi za položaj 1 u ravni, pogledajte u **Poravnavanje klina u položaj 1**.
- Olabavite 2 trna za položaj, zatim poravnajte trnove (sl. H) pomoću otvora ključa lista **19** kao vodič na pozicioniranje.
- Zategnite trnove lokatora (napred i pozadi).

Podešavanje skale za ripovanje (sl. H, I)

- Otključajte polugu za zaključavanje šine **5**.
- Podesite list na sečenje pod uglom od 0° i pomerite graničnik prema unutra dok ne dodirne list.
- Zaključajte polugu za zaključavanje šine.
- Olabavite vijke indikatora skale za ripovanje **35** i podesite indikator skale za ripovanje na nulu (**O**). Zategnite ponovo vijke indikatora skale za ripovanje. Žuta skala za ripovanje (gornja) očitava pravilno samo kada je graničnik montiran na desnoj strani lista i nalazi se u položaju 1 **47** (za ripovanje od 0 mm do 510 mm), a ne u položaju za ripovanje od 610 mm. Bela skala za ripovanje (donja) očitava pravilno samo kada je graničnik montiran na desnoj strani lista i nalazi se u položaju 2 **47** (za ripovanje od 100 mm do 610 mm).

Skala za ripovanje očitava pravilno samo kada je graničnik montiran na desnoj strani lista.

Podešavanje blokade šine (sl. I, J)

Blokada šine je fabrički podešena. Ako morate ponovo podesiti postupite na sledeći način:

- Zaključajte polugu za zaključavanje šine **5**.
- Sa donje strane testere olabavite protivmaticu **36**.
- Zategnite šestougaonu šipku **37** dok opruga sistema za zaključavanje ne bude sabijena kreirajući željenu zategnutost na polugu za blokadu šine. Pritegnite ponovo protivmaticu na šestougaonu šipku.
- Okrenite testeru naopačke i proverite da li se graničnik pomera kada je aktivirana poluga za blokadu. Ako je graničnik i dalje labav, zategnite još oprugu.

Podešavanje graničnika za sečenje pod uglom i pokazivača (sl. K)

- Podignite list do kraja okretanjem točkića za podešavanje visine lista **6** udesno dok se na zaustavi.
- Otključajte polugu za blokadu sečenje pod uglom **7** tako što ćete je gurnuti naviše i prema desno. Popustite vijak za blokadu sečenja pod uglom **38**.
- Postavite ravan kvadrat naspram vrha stola i naspram lista između zubaca. Uverite se da je poluga za blokadu sečenje pod uglom u njenom otključanom položaju ili položaju naviše.

- Pomoću poluge za blokadu sečenje pod uglom podesite ugao dok ne stoji ravno naspram kvadrata.
- Zategnite blokadu tako što ćete je gurnuti naniže.
- Okrećite vijak za blokadu sečenje pod uglom **38** za rotiranje brega dok čvrsto ne dodiruje blok ležaja. Pritegnite vijak za blokadu sečenja pod uglom.
- Proverite skalu za sečenje pod uglom. Ako pokazivač ne očitava 0°, olabavite vijak pokazivača **39** i pomerite pokazivač tako da pravilno očitava. Ponovo pritegnite vijak pokazivača.
- Ponovite za ugao od 45°, ali ne podešavajte pokazivač.

Podešavanje merača za obaranje ivice (sl. A)

Za podešavanje merača za obaranje ivice **10** olabavite dugme, podesite na željeni ugao i zategnite dugme.

Položaj tela i ruku

Pravilno držanje tela i ruku pri radu sa stonom testerom će olakšati sečenje i učiniti ga preciznijim i bezbednijim.



UPOZORENJE:

- Nikad ne stavljajte ruke blizu područja rezanja.
- Ruke ne stavljajte bliže od 150 mm u odnosu na list testere.
- Ne ukrštajte ruke.
- Oba stopala držite čvrsto na podu i održavajte pravilnu ravnotežu.

Pre radova



UPOZORENJE:

- Namestite odgovarajući list testere. Ne koristite prekomerno potrošene listove. Maksimalna rotaciona brzina alata ne sme da prekorači maksimalnu rotacionu brzinu lista testere.
- Ne pokušavajte da sečete izuzetno male komade.
- Pustite da se list testere slobodno kreće. Ne primenjujte silu.
- Pustite da motor dostigne punu brzinu pre odsecanja.

RUKOVANJE

Uputstvo za upotrebu



UPOZORENJE: Uvek vodite računa o bezbednosnim merama i primenljivim propisima.



UPOZORENJE: Radi smanjenja opasnosti od povreda, isključite uređaj i izvucite utikač alata iz izvora napajanja pre bilo kakvih podešavanja ili uklanjanja/postavljanja priključaka ili pribora. Slučajno pokretanje može dovesti do povreda

Da biste smanjili efekte uvećanih vibracija, pobrinite se da ambijentalna temperatura ne bude previše niska, da mašina i dodatne opreme budu dobro održavani i da su dimenzije radnog komada prikladne za ovu mašinu.



UPOZORENJE:

- Uvek vodite računa o bezbednosnim merama i primenjivim propisima.
- Uverite se da je mašina postavljena tako da zadovoljava ergonomske kriterijume u vezi sa visinom stola i stabilnošću. Lokacija mašine treba da se izabere tako da rukovalac ima dobar pregled i dovoljno slobodnog okolnog prostora oko mašine, što omogućava rukovanje radnim komadom bez prepreka.
- Namestite odgovarajući list testere. Ne koristite listove testere koji su previše istrošeni. Maksimalna rotaciona brzina alata ne sme da prekorači maksimalnu rotacionu brzinu lista testere.
- Ne pokušavajte da sečete izuzetno male komade.
- Pustite da se list testere slobodno kreće. Ne primenjujte silu.
- Pustite da motor dostigne punu brzinu pre odsecanja.
- Uverite se da su sva dugmad za zaključavanje i stezne ručice učvršćene.
- Nikad ne stavljajte ruku u područje lista testere kada je testera povezana na izvor električnog napajanja.
- Nikad ne koristite vašu testeru za sečenje slobodnom rukom!
- Ne testerišite uvijene, savijene radne komade ili radne komade u obliku kape. Mora da postoji najmanje jedna prava, glatka strana koja prolazi naspram graničnika za ripovanje ili graničnika za obaranje ivice.
- Uvek oslonite dugačke radne komade da biste sprečili povratni udar.
- Ne uklanjajte odsečke iz područja lista dok se list testere okreće.

Uključivanje i isključivanje (sl. A, L)

Sklop za uključivanje/isključivanje **8** vaše ston testere nudi mnoštvo prednosti:

- Funkcija isključivanja u slučaju nestanka struje: to znači da u slučaju nestanka struje, prekidač mora ponovo da se aktivira nakon uspostavljanja napajanja za nastavak rada.
- Da uključite mašinu, pritisnite zeleno dugme za pokretanje **40**.
- Da isključite mašinu pritisnite crveno dugme za zaustavljanje **41**.

Uputstva za funkciju blokade u isključenom stanju

Poklopac iznad prekidača se zatvara naniže za umetanje katanca za zaključavanje alata. Preporučuje se katanac s maksimalnim prečnikom od 6,35 mm i minimalnim zazorom od 76,2 mm.

Rad sa rebrastim graničnikom (sl. A, M)

Poluga za blokadu šine

Poluga za blokadu šine **5** blokira graničnik u mestu sprečavajući pomeranje tokom sečenja. Za blokiranje poluge šine gurnite je naniže i prema zadnjem kraju testere. Za odblokiranje povucite je naviše i prema prednjem kraju testere.

NAPOMENA: Prilikom ripovanja uvek zaključajte polugu za blokadu šine.

Produžetak za oslanjanje radnog materijala/uski rebrasti graničnik

Vaša stona testera je opremljena sa produžetkom koji oslanja radni materijal koji premašuje dužinu ston testere.

Za korišćenje uskog rebrastog graničnika u položaju oslonca za rad okrećite ga iz njegovog uskladištenog položaja kao na slici M₁ i gurnite čivije u donji set proreza **42** na oba kraja graničnika.

Za korišćenje uskog rebrastog graničnika u položaju uskog ripovanja ubacite čivije u gornji set proreza **43** na oba kraja graničnika. Ova funkcija omogućava dodatnih 51 mm zazoru prema listu. Pogledajte sliku M.

NAPOMENA: Kada god radite iznad stola uvučite produžni oslonac ili podesite položaj uskog rebrastog graničnika.

Dugme za fino podešavanje

Dugme za fino podešavanje **4** omogućava fina podešavanja prilikom podešavanja graničnika. Pre podešavanja uverite se da je poluga za blokadu šine u gornjem ili otključanom položaju.

Indikator skale za ripovanje

Indikator skale za ripovanje treba da se podešava za pravilne performanse rebrastog graničnika kada korisnik menja debeli sa tankim listom. Indikator skale za ripovanje očitava pravilno samo za položaj 1 (0 mm do 510 mm), međutim za položaj 1 sa korišćenim uskim rebrastim graničnikom dodajte 52 mm. Pogledajte **Podešavanje skale za ripovanje** pod **Sklapanje i podešavanja**.

Osnovno sečenje

Ripovanje (sl. A, N)



UPOZORENJE: Oštre ivice.

1. Podesite list na ugao od 0°.
2. Zaključajte rezu rebrastog graničnika **17** (sl. A).
3. Podignite list tako da je oko 3 mm viši od vrha radnog komada.
4. Podesite položaj graničnika, pogledajte u **Rad s rebrastim graničnikom**.
5. Držite radni komad ravno na stolu i naspram graničnika. Držite radni komad dalje od lista.
6. Držite obe ruke udaljeno od putanje lista.
7. Uključite mašinu i sačekajte da list dostigne punu brzinu.
8. Lagano uvodite radni komad ispod štitnika držači ga čvrsto pritisnutim na graničnik. Dozvolite zupcima da režu i nemojte silom gurati radni komad kroz list. Brzina lista treba da bude konstantna.

9. Uvek koristite štap za guranje **20** kada ste blizu lista (sl. N).
10. Kada završite rezanje, isključite mašinu, sačekajte da se list zaustavi i uklonite radni komad.

**UPOZORENJE:**

- Nikada nemojte gurati ili držati slobodni ili odsečeni deo radnog komada.
- Ne sećite izuzetno male radne komade.
- Uvek koristite štap za guranje kada ripujete male radne komade.

Sečenje pod uglom (sl. A)

UPOZORENJE: Izbegavajte ripovanje pod uglom na (levo) strani za sečenje pod uglom lista.

1. Podesite neophodan ugao za sečenje okretanjem poluge za blokadu sečenje pod uglom **7** tako što ćete je gurnuti naviše i prema desno.
2. Podesite na željeni ugao, okrećite polugu tako što ćete je pritisnuti naniže i prema levo za zaključavanje u mestu.
3. Nastavite kao kod ripovanja.

Presecanja i presecanja pod uglom

1. Skinite rebrasti graničnik i instalirajte merač za obaranje ivice u prorezu.
2. Zaključajte merač za obaranje ivice na 0°.
3. Nastavite kao kod ripovanja.

Obaranje ivice (sl. A)

1. Podesite merač za obaranje ivica **10** na željeni ugao.

NAPOMENA: Uvek čvrsto držite radni komad naspram naličja merača za obaranje ivice.

2. Nastavite kao kod ripovanja.

Kombinovano obaranje ivice

Ovaj rez je kombinacija rezanja pod uglom i obaranje ivica. Podesite neophodan ugao i nastavite kao kod presecanja.

Oslonac za dugačke komade

- Za duge radne komade uvek koristite oslonac.
- Poduprite dugačke radne komade koristeći praktična sredstva kao što su kobilice za testere ili slične uređaje da krajevi ne bi padali.

**Izvlačenje prašine (sl. A)**

Prašina iz materijala, kao što su premazi na bazi olova i neke vrste drveta, može da budu štetna po zdravlju. Disanje prašine može prouzrokovati alergijske reakcije i/ili dovesti do respiratornih infekcija korisnika ili posmatrača. Određene vrste prašine, kao što su od hrasta ili bukve, se smatraju kancerogenim, naročito povezano sa aditivima za tretiranje drveta.

Sledite dotične propise u vašoj državi za materijale sa kojima ćete raditi.

Usisivač mora da bude pogodan za materijal koji se usisava.

Koristite usisivač klase M prilikom usisavanja suve prašine koja je naročito opasna po zdravlje ili je karcinogena.

Mašina je opremljena sa priključkom za sakupljanje prašine **13** na zadnjoj strani mašine koji je pogodan za opremu za izvlačenje prašine koja ima nastavke od 57/65 mm. Sa mašinom je isporučen priključak sa reducirom za nastavke sa prečnikom 34–40 mm.

Sklop štitnika lista takođe ima priključak za sakupljanje prašine **14** za nastavke od 35 mm i za AirLock sistem.

- Tokom svih radova, povežite uređaj za izbacivanje prašine koji je projektovan u skladu sa relevantnim propisima vezanim za emisiju prašine.
- Uverite se da je korišćeno crevo za izvlačenje prašine pogodno za primenu i materijal koji se seče. Obezbedite pravilno upravljanje crevom.
- Dostupan je pribor razdvajачa za priključivanje oba priključaka na jedan sistem za izvlačenje prašine.
- Budite svesni da materijale koji je napravio čovek, kao što su šperploče ili iverice, proizvode više prašine tokom sečenja nego prirodno drvo.

Skladištenje (sl. A, O)

1. Pričvrstite šipku za guranje **20** na graničnik.
2. Skinite sklop štitnika lista **11**. Pogledajte u **Montiranje/skidanje sklopa štitnika lista/ rasepnog klina**. Stavite sklop štitnika lista u držač kao što je prikazano, zatim okrećite dugme za zaključavanje za 1/4 za zaključavanje u mestu.
3. Ugurajte zatvoren kraj ključeva za list testere **19** u rezu zatim osigurajte u mestu pomoću krilne navrtke.
4. Utaknite šipku vođice merača za obaranje ivice **10** u džep dok ne izađe s donje strane.
5. Skinite rasepni klin za testerisanje bez kompletnog presecanja **21**. Pogledajte u **Montiranje/skidanje sklopa štitnika lista/ rasepnog klina**. Stavite rasepni klin za testerisanje bez kompletnog presecanja u držač kao što je prikazano, zatim okrećite dugme za zaključavanje za 1/4 za zaključavanje u mestu. Rasepni klin za testerisanje bez kompletnog presecanja se takođe može instalirati i uskladištiti u njegovom uobičajenom položaju za upotrebu.
6. Za skladištenje graničnika **16** utaknite podršku za rad u položaj skladištenja. Skinite graničnik od šina. Prčvrstite opet graničnik naopačke na levoj strani testere. Zakrenite reze za zaključavanje za osiguranje.
7. Okrećite ručni toččić **6** nalevo dok zupci testere ne budu ispod stola testere **1**.
8. Namotajte električni kabl oko držač kabla **23**.

Transport (sl. A)

- Isključite alat i iskopčajte ga iz struje.
- Namotajte električni kabl oko držač kabla **23**.
- Skinite sve pribore koji se ne mogu čvrsto montirati na električnom alatu.
- Uvucite produžetak za podršku.
- Uvek nosite mašinu pomoću ručki za nošenje **12**.



UPOZORENJE: Uvek transportujte mašinu sa nameštenim gornjim štitnikom lista testere.

ODRŽAVANJE

Vaš električni alat je dizajniran za rad u dužem vremenskom periodu sa minimalnim zahtevima u pogledu održavanja. Kontinuirani zadovoljavajući rad zavisi od pravilnog održavanja alata i redovnog čišćenja.



UPOZORENJE: Radi smanjenja opasnosti od povreda, isključite uređaj i izvucite utikač alata iz izvora napajanja pre bilo kakvih podešavanja ili uklanjanja/postavljanja priključaka ili pribora. Slučajno pokretanje može dovesti do povrede.



Podmazivanje (sl. P)

Motor i ležajevi ne zahtevaju dodatno podmazivanje. Ako podizanje i spuštanje lista postane otežano, očistite i podmažite vijke za podešavanje visine:

1. Iskopčajte testeru iz električnog napajanja.
2. Okrenite testeru na stranu.
3. Očistite i podmažite navoje vijaka za podešavanje visine **44** na donjoj strani ove testere kao na slici P. Koristite mast opšte namene.



Čišćenje (sl. A, Q)



UPOZORENJE: Suvim vazduhom izduvajte prašinu iz glavnog kućišta i iz ventilacionih otvora zavisno od sakupljanja prašine. Nosite odobrenu zaštitu za oči i odobrenu zaštitu od prašine pri obavljanju ovog postupka.



UPOZORENJE: Nikad ne koristite rastvarače ili druga agresivna hemijska sredstva za čišćenje nemetalnih delova alata. Te hemikalije mogu da oslabe materijale koji se koriste za nemetalne delove. Koristite samo krpu koja je navlažena vodom i blagu sapunicu. Nikad nemojte dozvoliti da voda proдре u alat; nikad ne uranjajte bilo koji deo alata u tečnost.



UPOZORENJE: Da biste smanjili opasnost od povreda, redovno čistite ploču stola i ventilacione proreze.



UPOZORENJE: Da biste smanjili opasnost od povreda, redovno čistite sistem za sakupljanje prašine.



UPOZORENJE: Za smanjivanje rizika od ozbiljnih ličnih povreda, nemojte koristiti testeru bez da ste ponovo pričvrstili pristupna vratanca za prašinu.

Sklop štitnika lista **11** i ploča sa prorezom moraju da budu postavljeni u mestu pre početka rada testere.

Pre upotrebe pažljivo proverite štitnike lista testere, kao i cev za izbacivanje prašine da biste ustanovili da li će pravilno funkcionisati. Pobrinite se da opiljci, prašina ili čestice radnog predmeta ne dovedu do blokade neke od ovih funkcija.

U slučaju da se delići radnog komada zaglave između lista testere i štitnika, isključite mašinu iz struje i postupite kao što je opisano u delu **Montaža lista testere**. Uklonite zaglavljene delove i ponovo montirajte list testere.

Održavajte ventilacione otvore čistim i redovno čistite kućište pomoću meke krpe.

Redovno čistite sistem za sakupljanje prašine:

1. Postavite testeru na stranu, tako da je donji deo, otvoreni deo uređaja pristupačan.
2. Otvorite pristupna vratanca za prašinu **45** prikazano u slici Q olabavlivanjem dva vijaka **46** i skidanjem vratanca. Očistite višak prašine, zatim ponovo pričvrstite vratanca tako što ćete ih osigurati s dva vijaka.

Opciona dodatna oprema i pribor



UPOZORENJE: S obzirom da dodatna oprema i pribor, osim onih koje nud DeWALT, nisu bili testirani sa ovim proizvodom, korišćenje takvih pribora i dodatne opreme sa ovim alatom bi moglo biti opasno. Da bi se smanjila opasnost od povreda, sa ovim proizvodom treba koristiti samo pribor i dodatnu opremu koje je preporučio DeWALT.

Za više informacija o prikladnim priborima obratite se vašem distributeru.

Zamenite štitnik lista kada je istrošen. Kontaktirajte vaš lokalni DeWALT servis za detalje o zameni štitnika lista.

LISTOVI TESTERE: UVEK KORISTITE 210 mm listove testere sa smanjenom bukom i otvorom od 30 mm. Nominalna brzina lista mora da bude najmanje 6000 obrtaja u minuti. Nikada nemojte koristiti list testere sa manjim prečnikom. Jer neće biti zaštićen pravilno od strane štitnika.

OPIS LISTOVA TESTERE		
Primena	Prečnik	Zupci
Građevinski listovi testere (brzo ripovanje)		
Opšta namena	210 mm	24
Fina presecanja	210 mm	40
Listovi testere za drvo (obebeđuju glatak, čist rez)		
Fina presecanja	210 mm	60

Zaštita životne sredine



Odvvojeno sakupljanje. Proizvodi označeni ovim simbolom ne smeju da budu odloženi sa otpadom iz domaćinstva.

Proizvodi sadrže materijale koji se mogu reciklirati, smanjujući time potražnju za sirovinama. Reciklirajte električne proizvode u skladu sa lokalnim propisima. Više informacija možete naći na www.2helpU.com.

СТОЛНА ПИЛА DWE7485

Ви честитаме!

Избравте алатка од DeWALT Годините на искуство, темелниот развој на производи и иновативноста го прават DeWALT еден од најдоверливите партнери на корисниците на професионални електрични алатки.

Технички податоци

		DWE7485 (OS, GB)	DWE7485 (XE)	DWE7485 (LX)
Напон	V _{DC}	230	220–240	115
Тип		1	1	1
Рангирана влезна моќност	W	1850	1850	1700
Брзина без оптоварување	min ⁻¹	5800	5800	5800
Дијаметар на листот	mm	210	210	210
Внатрешен дијаметар на листот	mm	30	30	30
Лежиште на листот	mm	1,8	1,8	1,8
Дебелина на телото на листот	mm	1,3	1,3	1,3
Дебелина на ножот за раздвојување	mm	1,6	1,6	1,6
Длабочина на сечење на 90°	mm	65	65	65
Длабочина на сечење на 45°	mm	45	45	45
Капацитет на раздвојување (десно од листот)	mm	622,3	622,3	622,3
Капацитет на раздвојување (лево од листот)	mm	318	318	318
Димензии на работна површина	mm	485 x 485	485 x 485	485 x 485
Севкупни димензии	mm	605 x 605 x 330	605 x 605 x 330	605 x 605 x 330
Тежина	kg	22	22	22
Вредностите на врева и/или вредностите на вибрации (векторска сума по три оски) според EN62841-1-2015:				
L _{pa} (ниво на звучен притисок на емисија)	dB(A)	90	90	91
L _{wa} (ниво на звучна моќност)	dB(A)	107	107	108
K (отстапување за дадено ниво на звук)	dB(A)	3	3	3

Нивото на емисија на вибрации и/или бука дадено во оваа табела е измерено во склад со стандардизираниот тест даден во EN62841 и може да се употребува за споредување на една алатка со друга. Може да се употребува за прелиминарна проценка на изложеност на вибрации.



ПРЕДУПРЕДУВАЊЕ: Декларираното ниво на емисија на врева и/или вибрации ги претставува главните примени на алатката. Меѓутоа, доколку алатката се употребува за други намени, со други

додатоци или лошо се одржува, вибрациите и/или емисијата на врева може да се разликува. Ова може значително да го зголеми нивото на изложеност на вибрации во текот на целокупниот период на работа.

Процентата на нивото на изложеност на вибрации и/или врева исто така треба да го земе во предвид времето кога алатката е исклучена или кога е вклучена но со неа не се извршува работа. Ова може значително да го намали нивото на изложеност на вибрации во текот на целокупниот период на работа.

За да се заштити работникот од ефектите на вибрации и/или врева, треба да се препознаат дополнителни мерки за безбедност како што се: одржување на алатката и додатоците, затоплување на рацете (релевантно за вибрации), организација на работните задачи.

ЕК-Декларација за сообразност

Директива за машини



Столна пила DWE7485

DeWALT декларира дека производите опишани под **Технички податоци** се во склад со: 2006/42/EC, EN62841-1:2015+AC:2015, EN62841-3-1:2014+AC:2015 + A11:2017.

Овие производи исто така се во склад со Директивата 2014/30/EU и 2011/65/EU. За повеќе информации ве молиме да стапите во контакт со DeWALT преку следнава адреса или да погледнете од другата страна на упатството.

Долупотпишаниот е одговорен за составување на техничките податоци и ја дава оваа декларација во име на DeWALT.

Маркус Ромпел

Заменик Директор на инженеринг, PTE-Европа

DeWALT, Richard-Klinger-Straße 11,

D-65510, Идштајн, Германија

09.08.2019



ПРЕДУПРЕДУВАЊЕ: За да го намалите ризикот од пожар, прочитајте го упатството за употреба.

Дефиниции: Насоки за безбедна употреба

Долунаведените дефиниции го опишуваат нивото на сериозност на секој сигнален збор. Ве молиме да го прочитате упатството и да обрнете внимание на овие симболи.



ОПАСНОСТ: Означува ситуација на непосредна опасност која, доколку не се избегне, **ќе предизвика смрт или сериозна повреда.**



ПРЕДУПРЕДУВАЊЕ: Означува ситуација на потенцијална опасност која, доколку не се избегне, **би можела да предизвика смрт или сериозна повреда.**



ПРЕТПАЗЛИВОСТ: Означува ситуација на потенцијална опасност која, доколку не се избегне, **може да предизвика помала или средна повреда.**
ИЗВЕСТУВАЊЕ: Означува начин на работење кој не е поврзан со повреда на ракувачот и кој, доколку не се избегне, **може да предизвика оштетување на имот.**



Означува ризик од електричен удар.



Означува ризик од пожар.

ОПШТИ МЕРКИ ЗА БЕЗБЕДНОСТ ПРИ УПОТРЕБА НА ЕЛЕКТРИЧНИ АЛАТКИ



ПРЕДУПРЕДУВАЊЕ: Прочитајте ги сите мерки за претпазливост, упатства, скици и технички карактеристики што ќе ги добиете со оваа електрична алатка. Непридржување кон предупредувањата и упатствата може да доведе до електричен удар, пожар и/или сериозна повреда.

СОЧУВАЈТЕ ГИ СИТЕ МЕРКИ ЗА БЕЗБЕДНОСТ И УПАТСТВА ЗА ИДНО ПРЕГЛЕДУВАЊЕ.

Терминот „електрична алатка“ во предупредувањата се однесува на вашата електрична алатка која работи на струја (преку кабел), или на електрична алатка која работи на батерии (без кабел).

1) Безбедност на работното место

- Одржувајте го работното место чисто и добро осветлено.** Пренатрупани и темни места се причина за незгоди.
- Немојте да работите со електрични алатки во експлозивни окружувања, какви што постојат кога има присуство на запаливи течности, гасови или честички.** Електричните алатки произведуваат искри што можат да ги запалат честичките или испарувањата.
- Држете ги децата и присутните лица настрана додека употребувате електрична алатка.** Одвлекување на вниманието може да предизвика да изгубите контрола.

2) Безбедност од електричен удар

- Приклучокот на електричната алатка мора да се совпаѓа со приклучницата. Никогаш не го преправајте приклучокот. Не употребувајте адаптерски приклучоци со заземјени електрични алатки.** Непреправените приклучоци и соодветните приклучници ќе го намалат ризикот од електричен удар.

- Избегнувајте телесен контакт со заземјени површини како што се цевки, радијатори, шпорети или фрижидери.** Има зголемен ризик од електричен удар ако вашето тело е заземјено.
- Не ги изложувајте електричните алатки на дожд или влажност.** Навлегувањето на вода во електрична алатка го зголемува ризикот од електричен удар.
- Употребувајте го правилно кабелот. Никогаш не го употребувајте кабелот за носење, влечење или исклучување на електричната алатка. Држете го кабелот настрана од топлина, масло, остри рабови или подвижни делови.** Оштетените или заплетканите кабливи го зголемуваат ризикот од електричен удар.
- Кога работите со електрична алатка надвор, употребувајте продолжен кабел кој е соодветен за надворешна употреба.** Употребата на кабел што е соодветен за надворешна употреба го намалува ризикот од електричен удар.
- Доколку работењето со електрична алатка во влажна средина не може да се избегне, употребувајте заштитна диференцијална (FID) склопка.** Употребата на заштитна диференцијална (RCD) склопка го намалува ризикот од електричен удар.

3) Лична безбедност

- Бидете претпазливи, внимавајте што правите и користете логика кога работите со електрична алатка. Не употребувајте електрична алатка кога сте уморни или кога сте под влијание на дрога, алкохол или лекови.** Еден момент на невнимание за време на работење со електрична алатка може да доведе до сериозна лична повреда.
- Носете опрема за лична заштита. Секогаш носете заштита за очите.** Заштитната опрема, како што се маски против прав, нелизаачки сигурносни обувки, шлемови или штитници за слухот, ќе го намали бројот на повреди кога се употребува за соодветни работни услови.
- Спречете ненамерно вклучување на алатката. Обезбедете прекинувачот да биде во исклучена положба пред да ја приклучите алатката на струја или на батериски пакет, или пред да ја подигнете или пренесувате алатката.** Пренесувањето на електрични алатки со прст на прекинувачот или приклучување на извор на струја на вклучени алатки може да доведе до незгоди.
- Отстранете ги сите алатки за подесување или клучеви пред да ја вклучите електричната алатка.** Клуч или алатка за подесување што е закачена на ротирачкиот дел на електричната алатка може да доведе до повреда.
- Не посегајте предалеку. Цврсто стојте на земјата и бидете во рамнотежа во секое време.** Ова овозможува подобра контрола над електричната алатка во неочекувани ситуации.

- f) **Бидете соодветно облечени. Не носете широка облека или накит. Држете ги косата и облеката настрана од подвижните делови.** Широката облека, накитот или долгата коса може да бидат фатени во подвижните делови.
- g) **Доколку на апаратите постои можност за приклучување на опрема за извлекување и собирање на прав, обезбедете таа да биде приклучена и правилно употребувана.** Собирањето на правот може да ги намали опасностите поврзани со прав.
- h) **Не дозволувајте запознавањето здобиено со често користење на алатките да ви дозволат да се опуштите и да ги игнорирате принципите за безбедност на алатката.** Неодговорна работа може да предизвика сериозна повреда за дел од секунда.

4) Употреба и одржување на електрични алатки

- a) **Не ја употребувајте електричната алатка на сила. Употребувајте електрична алатка што е соодветна за вашата работа.** Соодветната електрична алатка ќе ја заврши работата подобро и побезбедно со брзината за која што била дизајнирана.
- b) **Не употребувајте ја електричната алатка доколку прекинувачот не ја вклучува и исклучува.** Секоја електрична алатка што не може да се контролира преку прекинувачот е опасна и мора да биде поправена.
- c) **Исклучете го приклучокот од изворот на струја и/или извадете го батерискиот пакет, ако може да се извади, од електричната алатка пред да правите подесувања, менувате додатоци или пред да ги одложите електричните алатки.** Таквите превентивни безбедносни мерки го намалуваат ризикот за случајно вклучување на електричната алатка.
- d) **Одлагајте ги електричните алатки што не ги употребувате надвор од досег на децата и не дозволувајте да ги употребуваат лица кои не се запознаени со нивната функција и со овие упатства.** Електричните алатки се опасни кога со нив ракуваат необучени корисници.
- e) **Одржувајте ги електричните алатки и додатоци. Проверете дали подвижните делови се лошо поставени, заглавени или оштетени, или постои друга состојба која би можела да влијае врз работењето на електричната алатка. Доколку електричната алатка е оштетена, однесете ја на поправка пред да ја употребите.** Многу незгоди се предизвикани поради лошо одржувани електрични алатки.
- f) **Одржувајте ги алатките за сечење остри и чисти.** Правилно одржуваните алатки за сечење со остри рабови за сечење имаат помала шанса да се заглават и полесно се управуваат.

- g) **Употребувајте ги електричните алатки, додатоци, и битови итн. во склад со овие упатства, имајќи ги предвид работните услови и работата која треба да се заврши.** Употребата на електрична алатка за работа што е различна од нејзината намена може да доведе до опасна ситуација.
- h) **Одржувајте ги рачките и површините за држење суви, чисти и неизвалкани со масла или масти.** Лизгави рачки и површини за држење не дозволуваат безбедно ракување и контрола на алтката во неочекувани ситуации.

5) Сервис

- a) **Вашите електрични алатки треба да ги сервисира квалификувано лице кое користи само идентични резервни делови.** Вака ќе бидете сигурни дека се одржува безбедноста на електричната алатка.

Упатства за Безбедност за Столни Пили


1) Предупредувања Поврзани со Штитење

- a) **Чувајте ги штитниците на место. Штитниците мора да бидат во работна состојба и да бидат соодветно монтирани.** Штитник што е лабав, оштетен или не функционира правилно мора да се поправи или да се замени.
- b) **Секогаш користете штитник за сечилото на пилата, нож за раздвојување за секоја операција за пресекување.** За операциите на пресекување, каде што сечилото за сечење целосно сече низ дебелината на работното парче, штитникот и другите безбедносни уреди помагаат во намалување на ризикот од повреда.
- c) **Веднаш повторно прицврстете го системот на штитници откако ќе завршите со операција (како што е рабење или повторно сечење) што бара отстранување на штитникот или ножот за раздвојување.** Штитникот и ножот за раздвојување помагаат да се намали ризикот од повреда.
- d) **Проверете дали сечилото за пилата не се допира со штитникот, ножот за раздвојување или работното парче пред да се вклучи прекинувачот.** Ненамерниот контакт на овие предмети со сечилото на пилата може да предизвика опасна состојба.
- e) **Подесете го ножот за раздвојување како што е опишана во ова упатство за употреба.** Неправилно одалечување, поставување или подредување може да го направи ножот за раздвојување неефективен во намалување на шансите за повратниот удар.
- f) **За да работи ножот за раздвојување, мора да биде во контакт со предметот на обработка.** Ножот за раздвојување е неефикасен кога се сечат

предмети на обработка што се премногу кратки за да бидат ангажирани со ножот за раздвојување. Под овие услови повратниот удар не може да се спречи од страна на ножот за раздвојување.

- g) **Употребете го соодветното сечило за ножот за раздвојување.** За ножот за раздвојување да функционира прописно, дијаметарот на сечилото мора да одговара на соодветниот нож за раздвојување, а телото на пилата мора да биде потенко од дебелината на ножот за раздвојување а ширината за сечење на сечилото мора да биде поширока од дебелината на ножот за раздвојување.

2) Предупредувања за Процедури за Сечење

- a)  **ОПАСНОСТ: Никогаш не ставајте ги прстите или раце во близина или во линија со сечилото на пилата.** Момент на невнимание или лизгање може да ја насочи вашата рака кон сечилото на пилата и да предизвика сериозна лична повреда.
- b) **Вметнете го работното парче во сечилото на пилата само спротивно на насоката на вртење.** Хранејќи го работното парче во иста насока што сечилото на пилата се ротира над масата може да резултира со работното парче и вашата рака, да се повлечат во сечилото на пилата.
- c) **Никогаш не користете го мерачот на оголот за да го поднесете работното парче кога се прави расцепување и не користете ја оградата за расцепување како должина за запирање кога се врши вкрстено сечење со мерачот.** Воденето на работното парче со оградата за расцепување и мерачот за расцепување во исто време ја зголемува веројатноста за заглавување на сечилото и повратниот удар.
- d) **Кога раскинувате, секогаш применувајте ја силата на хранење на работното парче меѓу оградата и листот на пилата.** Користете го стапчето за туркање кога растојанието помеѓу оградата и листот на пилата е помало од 150 mm, и користете го блокот за притискање кога ова растојание е помало од 50 mm. Направи за "Работна помош" ќе ја држат вашата раката на безбедно растојание од сечилото на пилата.
- e) **Користете само стапче за притискање кое го дава производителот или е изградено во согласност со упатствата.** Ова стапче за притискање обезбедува доволно растојание од раката од сечилото за пила.
- f) **Никогаш не користете оштетено или исечено стапче за туркање.** Оштетеното стапче за туркање може да се скрши предизвикувајќи раката да се лизне во сечилото на пилата.
- g) **Не извршувајте никаква работа со „слободна рака“. Секогаш користете ја оградата**

за расцепување или мерачот за агол за поставување и насочување на работното парче. Сечење со "Слободна рака" значи користење на вашите раце за поддршка или насочување на работното парче, наместо со оградата за расцепување или за мерачот на наклон. Сечење со Слободна рака доведува до неусогласеност, заглавување и повратен удар.

- h) **Никогаш не посегнувајте околу или преку ротирачкото сечило.** Посегнувањето за работното парче може да доведе до случаен контакт со ротирачкото сечилото на пилата.
- i) **Обезбедете дополнителна потпора на работното парче на задниот дел и/или страните на масата за пила за долгите и/или широки предмети на обратотка за да ги задржите рамни.** Долгиот и/или широк работен предмет има тенденција да се придвижува на работ на масата, предизвикувајќи губење на контролата, заглавување на листот на пилата и повратен удар.
- j) **Хранење на работното парче со рамномерно темпо. Не го искривувајте го или не извртувајте го работното парче. Ако се појави заглавување, веднаш исклучете ја алатката, исклучете ја алатката од струја, и расчистете го заглавувањето.** Заглавување на сечилото на пилата од работното парче може да предизвика повратен удар или застој на моторот.
- k) **Не отстранувајте парчиња од одсечениот материјал додека пилата работи.** Материјалот може да се заглави меѓу оградата или во внатрешноста на штитникот на листот на пилата и сечилото на пилата што би ги повлекло вашите прстите во сечилото на пилата. Исклучете ја пилата и почекајте додека пилата не запре пред да го отстраните материјалот.
- l) **Користете помошна ограда во контакт со горниот дел од масата кога вршите расцепување на работните делови помали од 2 mm.** Тенко работното парче може да се заглави под оградата за расцепување и да создаде повратен удар.

3) Повратен удар и слични предупредувања

Повратен удар е ненадејна реакција на работното парче поради заглавено, прикештено сечило на пилата или неправилно наредена линија на сечењето на работното парче во однос на сечилото за пила или кога еден дел од работното парче се врзува помеѓу сечилото за пила и оградата за расцепување или друг фиксен предмет. Најчесто за време на повратен удар, работното парче се подига од масата од задната страна на сечилото на пилата и се движи кон операторот. Повратниот удар е резултат на неправилно употребување на електричната алатка и/или на неправилни постапки или услови при работата, и може да биде избегнат доколку се применат соодветните долунаведени мерки за претпазливост.

- a) **Никогаш не стојте директно во правецот со сечилото на пилата. Секогаш позиционирајте го телото на истата страна на сечилото на пилата како ограда.** Повратниот удар може да го исфрли работното парче со голема брзина кон секој што стои пред и во правец со сечилото на пилата.
- b) **Никогаш не посегнувајте преку задниот дел на сечилото на пилата да го повлечете или да го поддржите работното парче.** Може да дојде до случаен контакт со сечилото на пилата или повратен удар може да ги повлече вашите прсти во сечилото на пилата.
- c) **Никогаш не држете го и не го притискајте работното парче што се отсечува од ротирачкото сечило.** Притискање на работното парче кое се отсечува од сечилото на пилата, ќе предизвика заглавување и повратен удар.
- d) **Порамнете ја оградата паралелно со сечилото на пилата.** Неправилно поставената ограда ќе го приклешти работното парче врз сечилото на пилата и ќе создаде повратен удар.
- e) **Користете помошна плоча за насочување на работното парче на масата и оградата при правене наповршински сечења како што се рабење и повторно засекување.** Помошната табла помага да се контролира работното парче во случај на повратен удар.
- f) **Користете дополнителна претпазливост кога сечете во лошо видливи области на составени работни делови.** Испакнатото сечило може да сече објекти кои можат да предизвикаат повратен удар.
- g) **Обезбедете ги големите панели за да го намалите ризикот од заглавување на листот на пилата или повратен удар.** Големи плочи имаат тенденција да се вдилабнуваат поради својата тежина. Поддршката(ите) мора да биде поставена под сите делови од панелот што се превиткува на врвот на масата.
- h) **Користете дополнителна претпазливост при сечење на работното парче што е закривено, чворовито, завиено или нема правилен раб за да го насочите со мреачот на агол или по должината на оградата.** Завиено, чворовито или закривено работно парче е нестабилно и предизвикува неусогласеност на засекот со сечилото на пилата, заглавување и повратен удар.
- i) **Никогаш не сечете повеќе од едно парче, наредени вертикално или хоризонтално.** Сечилото на пилата може да собере едно или повеќе парчиња и да предизвика повратен удар.
- j) **Кога повторно ја вклучувате пилата во предметот на обработка, центрирајте го сечилото на пилата во лежиштето така што забците на пилата не се допираат со материјалот.** Ако сечилото на пилата се заглави, може да излезе од предметот на обработка или да

направи повратен удар што повторно ќе се уклучи пилата.

- k) **Чувајте ги сечилата чисти, остри и доволно подесеност. Никогаш не користете искривени сечила на пила или сечила со напукнати или скршени забци.** Остри и правилно поставени листови на пилата го минимизираат заглавувањето, застоите и повратиот удар.

4) Предупредувања за Оперативни Процедури за Столна Пила

- a) **Исклучете ја столната пила и исклучете ја од струја при отстранување на вметокот на масата, менување на сечилото на пилата или прилагодување на ножот за раздвојување, штитникот на листот на пилата и кога машината е оставена без надзор.** Превентивните мерки ќе ги избегнат несреките.
- b) **Никогаш не ја оставајте столната пила да работи без надзор. Исклучете го и не ја оставајте алатката се додека не сопре потполно.** Вклучена пила која не е под надзор е неконтролирана опасност.
- c) **Лоцирајте ја столната пила во добро-осветлена и рамна област каде што може да се одржи добра основа и рамнотежа. Треба да се инсталира во област која обезбедува доволно простор за лесно ракување со големината на работното парче.** Тесните, темни места и нерамни лизгави подови покануваат несреки.
- d) **Често чистете и отстранувајте ги струготините од под масата на пилата и/или од направата за собирање на прав.** Акумулираните струготини се запалливи и може да се самозапалат.
- e) **Столната пила мора да биде обезбедена.** Столна пила што не е правилно обезбедена може да се придвижи или да се преврти.
- f) **Отстранете ги алатките, дрвените отпадоци и сл. од столната пила пред да се вклучи столната пила.** Одвлекување на вниманието или потенцијално заглавување може да биде опасно.
- g) **Секогаш користете сечила со правилна величина и форма (дијамантски спроти округли) на дупката за монтирање.** Сечилата кои не се компатибилни со хардверот за монтирање на пилата ќе се движат неправилно, што ќе предизвика губење на контрола.
- h) **Никогаш не користете оштетени или неточни средства за монтирање на листот на пилата, како што се прирабници, подлошки за листот, завртки или навртки.** Овие монтажни средства се специјално дизајнирани за вашата пила, за безбедно работење и оптимални перформанси.
- i) **Никогаш не стојте на масата, не користете ја како нагазна столица.** Сериозни повреди може да се

појават ако алатката се навали или ако ненамерно се направи контакт со алатката за сечење.

- ј) **Осигурајте се дека листот е монтиран така што ќе ротира во правилната насока. Не употребувајте мелни тркала, жичани четки, или абразивни тркала на столната пила.** Неправилната инсталација на листот на пилата или употребата на додатоци кои не се препорачуваат може да предизвикаат сериозна повреда.

Дополнителни безбедносни правила за столни пили



ПРЕДУПРЕДУВАЊЕ: Сечењето пластика, дрво обложено со лимфа и други материјали може да предизвика акумулација на топениот материјал на врвовите на листот и на телото на листот, што го зголемува ризикот од прегревање на сечивото и спојување при сечење.

- Обезбедете се дека листот ротира во правилна насока и дека запците се насочени напред кон столната пила.
- Осигурајте се дека рачките на сетгачот се зацврстени пред да започнете со каква било работа.
- Бидете сигурни дека сите листови и прирабници се чисти и дека поголемото лице од на прстенот на стегачот е врз листот. Зацврстете ја навртката на вретеното.
- Осигурајте се дека ножот за раздвојување е подесен на соодветна далечина од листот - максимално 8 mm.
- Никогаш не управувајте со пилата без горниот и долниот штитник да бидат поставени на место.
- Не нанесувајте лубриканти на листот додека работи.
- Секогаш држете го стапчето за туркање на неговото место кога не е во употреба.
- Не го користете горниот штитник за држење или транспорт.
- Немојте да нанесувате страничен притисок на листот на пилата.
- Никогаш не исечете лесна легура. Машината не е наменета за оваа апликација.
- Не користете абразивни или дијамантски дискови за сечење.
- Правињето работи, отвори или правињето владнатини не е дозволено.
- Во случај на крах на машината, веднаш исклучете ја машината и отстранете го изворот на енергија. Пријавете го крахот и обележете ја машината во соодветна форма за да ги спречите другите луѓе да ја користат дефектната машина.
- Кога листот е блокиран поради огромна влезна сила при сечење, СЕКОГАШ исклучете ја машината и извадете ја батеријата. Отстранете го предметот на обработка и обезбедете листот на пилата да може слободно да се движи. Вклучете ја машината започнете ново сечење со намалена влезна сила.

- НИКОГАШ не обидувајте се да сечете групирани или лабавите парчиња материјал што може да предизвика губење на контролата или повратниот удар. Поддржете ги сите материјали безбедно.
- Осигурајте се дека штитникот на сечилото е поставен правилно. При сечење со пила, секогаш мора да е свртено кон предметот за работа.

Листови на пилата

- Не користете листови за сечење кои несоодветствуваат со димензиите наведени во **Технички податоци**. Не користете влошки за да овозможите листот да биде намонтиран на вретеното. Употребувајте само сечила што се наведени во ова упатство, што се во склад со EN847-1, ако сечете дрво или слични материјали.
- Максималната брзина на листот на пилата секогаш треба да е поголема или најмалку еднаква на брзината означена на плочката со ознаки на алатката.
- Дијаметар на листот на пилата мора да биде во согласност со ознаките на табличката на алатката.
- Имајте во предвид да монтирате специјално дизајнирани листови за намалување на бучавата.
- Не користете високо челични листови за пили (HS).
- Не користете напукнати или оштетени листови.
- Осигурајте се дека избраниот лист е соодветниот лист за материјалот што ќе се сече.
- Секогаш носете ракавици кога ракувате со листовите и груби материјали. Листовите на пилата треба да се применуваат во држач секогаш кога е применливо.

Преостанати ризици

Следните ризици се поврзани со употребата на пили:

- повреди поради допирање на вртечките делови

Дури и ако се применат соодветните правила за безбедност и се воведат безбедносна опрема, одредени останати ризици не може да се избегнат. Тоа се:

- Оштетување на слухот.
- Ризик од незгоди предизвикани поради непрекриени делови на вртечки лист.
- Ризик од повреда при менување на сечилото со незащитени раце.
- Ризик од прикleshтување на прстите при отворање на штитниците.
- Опасности по здравје предизвикани поради вдишување на прав што се створа кога се сече дрво, а особено даб, бука и иверка.

Следните фактори имаат влијание на производството на бучава:

- материјалот што треба да се сече
- типот на листот
- силата на туркање
- одржување на машината

Следните фактори имаат влијание на изложеноста на прав:

- истрошен лист

- *извлекувачот на прав има брзина на воздухот помала од 20 m/s*
- *предметот за обработка не е прецизно наведуван*

Безбедност од електричен удар

Електромоторот е наменет само за работа со определен напон. Секогаш проверете дали струјното напојување одговара на напонот што е деклариран на плочката.



Вашата DeWALT алатка е двојно изолирана во склад со EN62841; затоа не е потребна жица за заземјување.

Ако струјниот кабел е оштетен, мора да биде заменет само од DeWALT или од авторизиран сервисен центар.



ПРЕДУПРЕДУВАЊЕ: *Препорачуваме употреба на заштитна диференцијална (FID) склопка со рејтинг на диференцијална струја од 30mA или помалку.*

НАПОМЕНА: Оваа направа е наменета за поврзување со систем за напојување со максимално дозволлива системска импеданца Z_{max} со 0,25 Ω во точката на интерфејс (трансформаторот) за напојувањето на корисникот. Корисникот мора да обезбеди уредот да биде приклучен само на систем за дистрибуција на струја што го исполнува горниот услов. Доколку е потребно, корисникот може да побара од компанијата за дистрибуција на струја да ја обезбеди системската импеданса на приклучното место.

Замена на приклучокот за струја (само за Велика Британија и Ирска)

Доколку треба да се монтира нов приклучок за струја:

- *Безбедно ослободете се од стариот приклучок.*
- *Поврзете го кафеавиот кабел со терминалот што е под напон во приклучокот.*
- *Поврзете го синиот кабел со неутралниот терминал.*



ПРЕДУПРЕДУВАЊЕ: *Ништо не смее да се поврзува на терминалот за заземјување.*

Следете ги упатствата за монтирање и обезбедете квалитетни приклучоци. Препорачан осигурувач: 13 A.

Употреба на продолжен кабел

Доколку е потребен продолжен кабел, употребувајте продолжен кабел со 3 јадра со проверен квалитет што одговара на струјниот приклучок на оваа алатка (погледнете во **Технички податоци**). Минималниот попречен пресек на проводникот е 1,5 mm²; максималната должина е 30 m. Секогаш целосно одмотајте го кабелот кога употребувате продолжен кабел од макара.

Содржина на кутијата

Кутијата содржи:

- 1 Делумно склопена машина
 - 1 Состав на преграда за расцепување
 - 1 Аголна преграда
 - 1 Лист на пилата
 - 1 Состав на горен штитник за лист
 - 1 Сечна плоча
 - 2 Клучеви за сечило
 - 1 Адаптер за извлекување на прав
 - 1 Упатство за употреба
- *Проверете да не се оштетила алатката, деловите или додатоките при транспортот.*
 - *Детално прочитајте го и разберете го ова упатство пред да започнете со работа.*

Ознаки на алатката

Следните слики се наоѓаат на алатката:



Прочитајте го упатството за употреба пред употреба.



Носете штитници за ушите.



Носете заштита за очите.



Носете маска на лицето.



Држете ги рацете понастрана од местото на сечење и сечилото.



Место за фаќање при пренесување.

Место за шифрата на датумот (Скица А)

Шифрата на датумот **25**, која исто така ја вклучува и годината на производство, е испечатена на кукиштето.

На пример:

2019 XX XX

Година на производство

Опис (Скици А, С)



ПРЕДУПРЕДУВАЊЕ: *Никогаш немојте да ја преправате електричната алатка или било кој нејзин дел. Тоа може да доведе до оштетување или повреда.*

- 1 Маса
- 2 Лист
- 3 Индикатор на скала за расцепување
- 4 Рачка за фино подесување
- 5 Рачка за заклучување на шините
- 6 Тркало за регулирање на висината на листот
- 7 Рачка за заклучување на закосеноста
- 8 (ON/OFF) составување

- 9 Дупки за монтирање
- 10 Мерач на аголот
- 11 Состав на штитник за лист
- 12 Дршки за носење
- 13 Приклучок за собирање на прав
- 14 Порта за извлекување на прав од штитникот
- 15 Сечна плоча
- 16 Преграда за расцепување
- 17 Рачка за преграда за расцепување
- 18 Тесни огради за расцепување/ продолжена поддршка
- 19 Клучеви за листот (положба на зачувување)
- 20 Стапче за притискање (положбата за зачувување)
- 21 Нож за раздвојување (сечење без пресекување) (Скица С)
- 22 Место за остава на мерачот на аголот
- 23 Држач за кабли
- 24 DE7400 дупки за монтирање на држачи

Наменета употреба

Вашата столна пила е дизајнирана за професионално расцепување, попречно сечење, сечење со наклон и агол со разни материјали како дрво композитни материјали од дрво и пластика.


НЕ ја употребувајте алатката во влажни услови или во присуство на запаливи течности или гасови.

Оваа столна пила е професионална електрична алатка.

НЕ им дозволувајте на деца да дојдат во допир со алатката. Потребен е надзор кога неискусни ракувачи ја употребуваат оваа алатка.

- **Мали деца и физички слаби лица.** Овој уред не е наменет за употреба од страна на мали деца или физички слаби лица без надзор.
- Овој производ не е наменет за употреба од страна на лица (вклучувајќи и деца) кои што патат од намалени физички, сетилни или психички можности или на лица со недоволно искуство и/или со желба да научат освен ако не се под надзор на личност која е одговорна за нивната безбедност. Деца никогаш не треба да се остават сами со овој производ.


СКЛОПУВАЊЕ И ПОДЕСУВАЊЕ


 **ПРЕДУПРЕДУВАЊЕ:** *За да го намалите ризикот од сериозни повреди, исклучете ја алатката и извадете го приклучокот од изворот на струја пред да вршите подесувања или пред да монтирате и одстранувате додатоци. Случајно активирање на алатката може да предизвика повреда.*


Отпакување


- Внимателно извадете ја пилата од пакувањето.
- Машината е целосно склопена, освен за преградата за расцепување, мерачот на аголот, адаптерот за прав и составот на штитникот од сечилото.
- Финализирајте го составот според инструкциите како што е опишано подолу.

Монтирање на листот за пилата (Скици А, В)

 **ПРЕДУПРЕДУВАЊЕ:** *За да го намалите ризикот од сериозни повреди, исклучете ја алатката и извадете го приклучокот од изворот на струја пред да вршите подесувања или пред да монтирате и одстранувате додатоци. Случајно активирање на алатката може да предизвика повреда.*


 **ПРЕДУПРЕДУВАЊЕ:** *За да се намали ризикот од лична повреда, носете ракавици кога ракувате со листови од пила.*

 **ПРЕДУПРЕДУВАЊЕ:** *Запците на нов лист се многу остри и може да бидат опасни.*

 **ПРЕДУПРЕДУВАЊЕ:** *Листот на пилатата **МОРА** да се замени како што е опишано во овој дел. Користете ги листовите на пилатата **САМО** како што е наведено во делот **Технички податоци**. Ние предлагаме DT99565. НИКОГАШ не се вклопувајте други сечила.*

НАПОМЕНА: Оваа алатка има лист инсталиран од фабриката.

1. Подигнете го арборот на листот на пилата до својата максимална висина со вртење на тркалото за подесување на висина **6** во насока на стрелките на часовникот.
2. Отстранете ја сечната плоча **15**. Погледнете во **Монтирање на плочата на грлото**.
3. Користејќи клучеви **19**, олабавете ја и извадете ја арборната завртка **26** и подлошката на стегата **27** од арборната дупка на пилата со вртење спротивно од стрелките на часовникот.
4. Ставете го сечилото на арборот **28** осигурувајќи дека забците на сечилото **2** се насочени надолу кон предната страна од масата. Составте ги подлошките и арборната навртка на вретеното и затегнете ја навртката **26** колку што е можно со рака, осигурувајќи се дека сечилото на пилата е спротивно на внатрешната подлошка и надворешната прирабница **27** е спроти сечилото. Осигурајте се дека најголемиот дијаметар на прирабница е спроти сечилото. Внимавајте вретеното и подлошките да немаат прашина и остатоци.
5. За да го спречите вретеното да се врти при затегање на арборната навртка, употребете го отворениот крај на клучот за сечилото **19** за да го осигурите вретеното.
6. Користете го затворениот крај на клучот за сечилото, затегнете ја завртката **26** со вртење во насока на стрелките на часовникот.
7. Заменете ја плочата за грлото.

 **ПРЕДУПРЕДУВАЊЕ:** *Секогаш проверувајте го покажувачот на преградата за расцепување и состав на штитник за лист откако ќе го смените листот.*

Монтирање/Отстранување на Составот на Штитникот на Сечилото/Нож за раздвојување (Скици А, С)



ПРЕДУПРЕДУВАЊЕ: Користете го составот за штитникот на листот за целосно сечење.

1. Подигнете го листот на пилата на неговата максимална висина.
2. Олабавете го копчето за заклучување на ножот за раздвојување **29** (минимум три вртења).
3. За да се ослободи игла за заклучување на ножот за раздвојување, повлечете го копчето за заклучување како што е прикажано со црните стрелки на копчето.
4. Додека го повлекувате копчето за заклучување, извадете го ножот за раздвојување од стегачот. Потоа ставете го поставувањето за штитник за сечило **11** во стегата додека не се израмни. **НАПОМЕНА:** Не вметнувајте го составот за штитникот на листот и ножот за раздвојување во спојката во исто време.
5. Ослободете го копчето за заклучување за да ја заглавите иглата за заклучување. Малку повлечете го штитникот на сечилото нагоре за да се осигурате дека иглата е вклучена.
6. Затегнете ја рачката за заклучување на ножот за раздвојување. **НАПОМЕНА:** Следете ја истата постапка за ножот за раздвојување.



ПРЕДУПРЕДУВАЊЕ: Пред поврзување на столната пила со изворот на напојување или ракување со пилата, секогаш проверувајте го склопот на штитник за листот за правилно усогласување и расчистување со сечилото на пилата. Проверете го порамнувањето по секоја промена на аголот на наклонетост.



ПРЕДУПРЕДУВАЊЕ: За да го намалите ризикот од сериозни лични повреди, НЕ ракувајте со пилата доколку составот на литот на пилата не е безбедно цврсто прицврстен.

Кога правилно се порамнува, ножот за разделување **21** ќе бидат во склад со листот на горниот дел на масата и на врвот на листот. Користејќи го правиот раб, осигурајте се дека листот **2** е порамнет со ножот за раздвојување **21**. Со исклучување на електричната енергија, ракувајте со наклонот и висинските прилагодувања на листот до крајните точки на движење и осигурете се дека составот на штитникот на листот го чисто сечилото во сите операции.



ПРЕДУПРЕДУВАЊЕ: Правилното монтирање и усогласување на составот на штитникот на листот е од суштинско значење за безбедно работење!

Монтирање на Плочата на Грлото (Скица D)

1. Порамнете ја плочата на грлото **15** како што е прикажано на Скица D и вметнете ги јазичињата на задниот дел од плочата во дупките на задниот дел од отворот на масата.

2. Свртете ја завртката за заклучување **30** со шрафцигер во насока на стрелките на часовникот 90° за да ја заклучите вметната плоча на место.

3. Плочата за грлото вклучува четири завртки за прилагодување кои ја подигнуваат или спуштаат плочата на грлото. Кога е правилно наместена, предната страна на плочата за грло треба да биде рамна или малку под површината на масата и да биде зацврстена. Задната страна на плочата на грлото мора да биде рамна со масата или малку над неа.



ПРЕДУПРЕДУВАЊЕ: Никогаш не ја користете машината без сечната плоча. Веднаш заменете сечната плоча ако е истрошена или оштетена.

Отстранување на плочата на грлото

1. Извадете ја плочата за грло **15** со вртење на завртката за заклучување **30** со шрафцигер 90° спротивно од стрелките на часовникот
2. Повлечете ја плочата за грло нагоре и напред за да ја откриете внатрешноста на пилата. НЕ управувајте со пилата без плоча за грло.

Монтирање на Оградата за расцепување (Скица E)

Преградата за расцепување може да се монтира во две позиции прстенот (Позиција 1 **47** за 0 mm до 510 mm расцепување, и Позиција 2 **47** за 100 mm до 610 mm расцепување,) и една позиција од левата страна на вашата столна пила.

1. Отклучете ги бравите за преградата за расцепување **17**.
2. Одржувајќи ја оградата под агол, подредете ги иглите за лоцирање **47** (напред и назад) на шините на преградата со отворите за главата на преградата **31**.
3. Лизнете ги отворите за глава врз игличките и ротирајте ја преградата надолу додека не се потпира на шините.
4. Заклучете ја преградата на место со затворање на предните и задните брави **17** на шините.

Фиксирање на Работната маса (Скица A)

- Рамката на машината помеѓу ногарките на секоја страна е обезбедена со две дупки **9** кои овозможуваат прицврстување на работната површина. Користете ги дупките дијагонално.
- За да се подобри ракувањето, фиксирајте ја машината на парче иверица со дебелина од 15 mm.

Кога се користи, иверицата може да се прицврсти на работната маса. Ова овозможува полесен транспорт на машината, со ослободување на стегите.

Дупки **24** се предвидени и под носете ја пилата за монтирање на држачите на DE7400.

ПОДЕСУВАЊА

Подесување на Листот

Порамнување на Листот (Паралелно со Отворот за Наклон) (Скица F)



ПРЕДУПРЕДУВАЊЕ: *Опасност при сечење. Проверете го листот на 0° и 45° за да бидете сигурни дека листот не ја удри плочата за грлото, предизвикувајќи лични повреди.*

Ако листот се чини дека е надвор од порамнувањето со отворот за наклон на површината од масата, ќе треба да се изврши калибрација за порамнување. За да го порамните листот и отворот за наклон повторно, користете ја следнава постапка:



ПРЕДУПРЕДУВАЊЕ: *За да го намалите ризикот од сериозни повреди, исклучете ја алатката и извадете го приклучокот од изворот на струја пред да вршите подесувања или пред да монтирате и одстранувате додатоци. Случајно активирање на алатката може да предизвика повреда.*

1. Користете го хексагоналниот клуч со 5 mm, олабавете ги затегнувачите на задниот држач **32**, кои се наоѓаат на долната страна на масата, доволно за да се придвижи контактот странично.
2. Наместете го држачот се додека листот не е паралелно со отворот на мерачот на наклон.
3. Затегнете ги задните заградни држачи на 12,5–13,6 Nm.

Прилагодување на Висината на Листот (Скица A)

Листот може да се подигне и спушта со вртење на тркалото за подесување на висина на листот **6**.

Осигурете се дека првите три заби на листот се скршнуваат преку горната површина на работното парче кога се сече. Ова ќе осигура дека максималниот број на заби го отстранува материјалот во дадено време, со што се даваат оптимални перформанси.

Урамнотежување на составот на штитникот за листот (Скица G)

1. Отстранете ја плочата на грлото. Погледнете во **Отстранување на плочата на грлото** под **составување и подесување**.
2. Кренете го листот до целосна длабочина на сечење и агол на наклонот од 0°.
3. Пронајдете ги трите сета мали завртки **33**. Овие завртки ќе се користат за прилагодување на положбата на ножот за раздвојување.
4. Поставете правилен раб на масата спроти двата врва на листот. Ножот за раздвојување не треба да го допира правиот раб.
5. Доколку е потребно подесување, разлабавете ги двете поголеми завртки за заклучување **34**.

6. Користете ги малите сета завртки **33** за прилагодување на положбата на ножот за раздвојување. Поставете го правиот раб на спротивната страна на листот и повторете ги прилагодувањата колку што е потребно.
7. Лесно затегнете ги двете поголеми завртки за заклучување **34**.
8. Поставете квадратна рамнина спроти ножот за раздвојување за да потврдите дека ножот е вертикален и во линија со листот.
9. Доколку е потребно, користете го сетот завртки за да го наместите ножот за раздвојување вертикално со квадратот.
10. Повторете го чекор 4 за да ја потврдите позицијата на ножот. Повторете ги чекорите од 5 до 9 доколку е потребно.
11. Целосно затегнете ги двете поголеми завртки за заклучување **34**.

Паралелно прилагодување (Скици A, H, I)

За оптимални перформанси, сечилото мора да биде паралелно со преградата за расцепување. Ова прилагодување е направено во фабриката. За повторно прилагодување:

Позиција 1 Порамнување на оградата

1. Вметнете ја оградата во положба 1 и отклучете ја рачката за брава на шината **5**. Лоцирајте ги двете иглички за лоцирање **47** кои ја поддржуваат оградата на предните и задните шини.
2. Олабавете ја задната завртка на игличката за лоцирање и прилагодете го порамнувањето на оградата во жлебот додека оградата не е паралелна со листот. Осигурајте се дека мерите од лицето на оградата до предниот и задниот дел од листот за да се обезбеди порамнување.
3. Прицврстете ја завртката на локаторот и повторете на левата страна на ножот.
4. Проверете го прилагодувањето на покажувачот на скалата за расцепување (Скица I).

Позиција 2 Подесување на оградата (Скица H)

1. За да ги порамните 2 локаторски иглу на оградата **47**, осигурајте се дека иглите од позиција 1 се порамнети, погледнете во **Позиција 1 Порамнување на оградата**.
2. Олабавете ги игличките од 2 позиција, а потоа користејќи ги дупките за клучот за листот **19** како водич за позиционирање, израмнете ги игличките (Скица H).
3. Затегнете ги игличките за локација (предната и задната страна).

Прилагодување на скалата за расцепување (Скици H, I)

1. Ослободете ја рачката за заклучување на шините **5**.
2. Поставете го листот на 0° и наместете ја оградата навнатре додека не го допре листот.
3. Заклучете ја рачката за заклучување на шините.
4. Олабавете ги шрафовите на индикаторот за скалата **35** и поставете го индикаторот на скалата за расцепување

да покажува нула (0). Повторно зацврстете ги завртките за индикатор на скалата за расцепување. Жолтата скала за расцепување (горниот дел) покажува правилно само кога оградата е монтирана на десната страна на листот и е во положба 1 **47** (за растојание од 0 mm до 510 mm расцепување), а не положбата за раздвојување на 610 mm. Белата скала (долниот дел) покажува правилно само кога оградата е монтирана на десната страна на листот и е во положба 2 **47** за 100 mm до 610 mm расцепување).

Скалата за расцепување правилно се чита само кога преградата е поставена десно од листот.

Прилагодување на бравата на шините (Скици I, J)

Бравата на шините е поставена во фабрика. Ако треба повторно да се приспособат, постапете на следниов начин:

1. Заклучете ја рачката за заклучување на шините **5**.
2. На долната страна на пилата, олабавете ја навртка за заглавување **36**.
3. Прицврстете ја хексагоналната прачка **37** додека пружината на системот за заклучување не се компресира создавајќи го саканиот затег на рачката за брава на шината. Затегнете ја навртка за заглавување на хексагоналната прачка.
4. Превртете ја пилата и проверете дали оградата не се поместува кога е приклучена рачката за заклучување. Ако оградата е сеуште слободна, затегнете ја пружината уште повеќе.

Граничник на Закосеност и Подесување на Показувачот (Скица К)

1. Подигнете го листот целосно и вртете го тркалото за подесување на висина **6** во насока на стрелките на часовникот додека не сопне.
2. Отклучете ја рачката за заклучување за закосувањето **7** со притискање нагоре и надесно. Олабавете ја завртката за стопирање на закосеност **38**.
3. Поставете квадратна рамнина врз горниот дел од масата и спроти листот помеѓу забците. Уверете се дека рачката за заклучување на наклон е во отклучена, или горна положба.
4. Користете ја рачката за заклучување на наклонот, наместете го аголот на наклонот се додека не биде рамно на рамнината.
5. Затегнете ја рачка за заклучување на закосеноста со притискање надолу.
6. Свртете ја навртката за запирање на закосувањето **38** да се ротира навојот додека не се приклучи на лежиштето на лагерот цврсто. Зацврстете ја завртката за стопирање на закосеноста.
7. Проверете ја скалата на аголот на закосување. Ако показувачот не покажува 0°, олабавете ја завртката на показувачот **39** и поместете го показувачот за да

покажува правилно. Повторно зацврстете ги навртките на показувачот.

8. Повторете на 45°, но немојте да го прилагодувате показувачот.

Подесување на Мерачот на Наклон (Скица А)

За да го наместите мерачот за наклонот **10**, олабавете го копчето, поставете го саканиот агол и затегнете го копчето.

Држење на тело и раце

Правилното поставување на рацете и телото кога работите со столна пила ќе го направи сечењето полесно, попрецизно и безбедно.



ПРЕДУПРЕДУВАЊЕ:

- Никогаш не ги ставајте рацете во близина на местото на сечење.
- Држете ги рацете не поблиску од 150 mm од листот.
- Не ги вкрстувајте рацете.
- Со двете стапала стојте цврсто на подот и одржувајте соодветна рамнотежа.

Пред употреба



ПРЕДУПРЕДУВАЊЕ:

- Поставете го соодветниот лист. Не користете претерано избавени листови. Максималната брзина на вртење на алатката не смее да ја надминува максималната брзина на вртење на листот.
- Не се обидувајте да сечете премногу мали парчиња.
- Овозможете му слободно сечење на листот. Не го туркајте со сила.
- Овозможете му на моторот да ја достигне полната брзина пред да започнете со сечење.

УПОТРЕБА

Упатства за употреба



ПРЕДУПРЕДУВАЊЕ: Секогаш работете во согласност со упатствата за безбедна употреба и соодветните правила.



ПРЕДУПРЕДУВАЊЕ: За да го намалите ризикот од сериозни повреди, исклучете ја алатката и извадете го приклучокот од изворот на струја пред да вршите подесувања или пред да монтирате и одстранувате додатоци. Случајно активирање на алатката може да предизвика повреда

За да ги намалите ефектите на вибрирањето, осигурајте се дека температурата не е премногу ладна, дека машината и додатоките се одржувани и дека големината на работниот материјал е соодветна за оваа машина.



ПРЕДУПРЕДУВАЊЕ:

- *Секогаш работете во согласност со упатствата за безбедна употреба и соодветните правила.*
- *Осигурајте дека машината ќе биде поставена така да ги задоволува вашите ергономски услови во поглед на височина и стабилност. Местото каде што ќе стои машината треба да се избере така што работникот ќе има добра прегледност и доволно слободно место околу машината што ќе му овозможи да ракува со предметот на обработка без било какви ограничувања.*
- *Поставете го соодветниот лист. Не употребувајте прекумерно истрошени листови. Максималната брзина на вртење на алатката не смее да ја надминува максималната брзина на вртење на листот.*
- *Не се обидувајте да сечете премногу мали парчиња.*
- *Овозможете му слободно сечење на листот. Не го туркајте со сила.*
- *Овозможете му на моторот да ја достигне полната брзина пред да започнете со сечење.*
- *Обезбедете дека сите осигурачи и рачки на стегачот се зацврстени.*
- *Никогаш не ги ставајте рацете во пределот на листот кога пилата е поврзана со извор на електрична енергија.*
- *Не ја употребувајте вашата пила за резови со слободна рака!*
- *Не сечете виткан, поклопен или извитоперен предмет на обработка. Мора да има барем една рамна, мазна страна која оди против преградата или аголна преграда.*
- *Секогаш подржувајте долги делови да да спречите повратен удар.*
- *Не отстранувајте никакви одсечоци од областа на сечилото додека работи сечилото.*

Вклучување и исклучување (Скица А, L)

Прекинувачот за вклучување и исклучување **8** на вашата столна пила нуди многу предности:

- Заштита од пад на напоен: доколку напојувањето биде исклучено поради некоја причина, прекинувач ќе треба да биде повторно намерно активиран.
- За да ја вклучите машината, притиснете го зеленото копче за вклучување **40**.
- За да ја исклучите машината, притиснете го црвеното копче за исклучување **41**.

Упатства за Можноста за Заклучување

Капак над прекинувачот се превитукува надолу за вметнување на катанец за да се заклучи пилата. Се препорачува катанец со максимален дијаметар од 6,35 mm и минимално празно место од 76,2 mm.

Управување со преграда за расцепување (Скици А, М)

Рачка за Заклучување на Шините

Рачката за заклучување на шината **5** ја заклучува преградата што го спречува движењето за време на сечењето. За да ја заклучите рачката на шината, притиснете ја надолу и кон задниот дел на пилата. За да го отклучите, повлечете го нагоре и кон предниот дел на пилата.

НАПОМЕНА: Кога расцепувате, секогаш заклучувајте ја рачката за заклучување на шината.

Работна поддршка за продолжување/преграда за тесно расцепување

Вашата столна пила е опремена со екстензија за одршка на работната која се протега надвор од масата за пила. За да ја користите тесната ограда за расцепување во работната положба за поддршка, ротирајте ја од зачуваната положба како што е прикажано на скица М, и лизгајте ги игличките во долниот сет на места **42** на двата краја на преградата.

За да ја користите тесната преграда за расцепување во позиција на тесно расцепување, прицврстете ги игличките во горните комплекти на слотови **43** на двата краја на преградата. Оваа функција ќе овозможи 51 mm дополнителен чист простор за листот. Погледнете на Скица М.

НАПОМЕНА: Повлечете го продолжувањето на работната поддршка или прилагодете ја положбата на положба за тесна преграда за расцепување при секоје работење над масата.

Рачка за фино подесување

Копчето за фино подесување **4** овозможува помали прилагодувања при поставување на оградата. Пред прилагодување, осигурете се дека рачката за брва на шината е во горна или отклучена позиција.

Покажувач на скала за паралелно сечење

Покажувачот на скалата за расцепување ќе треба да се прилагоди за правилно извршување на преградата за расцепување ако корисникот се префрли помеѓу дебели и тенки керф сечила. Покажувачот на скалата за расцепување отчитува точно само за позиција 1 (0 mm до 510 mm), како и да е за позиција 1 со користење на тесна ограда за расцепување додадете 52 mm. Видете во **Подесување на скалата за расцепување** под **Составување и Подесување**.

Основни видови на сечење

Расцепување (Скици А, N)



ПРЕДУПРЕДУВАЊЕ: *Остри рабови.*

1. Наместете го листот на 0°.
2. Затворете ги бравите за преградата за расцепување **17** (Скица А).
3. Кренете го ножот се додека не е околу 3 mm повисок од врвот на работното парче.
4. Подесете ја позицијата на оградата, погледнете во **Работа со оградата за расцепување.**
5. Држете го работниот материјал рамно на масата и врз преградата. Држете го предметот на обработка понастрана од листот.
6. Држете ги двете раце понастрана од траекторијата на листот.
7. Вклучете ја машината и дозволете му на листот да постигне полна брзина.
8. Бавно туркајте го работниот материјал под штитникот, притоа држејќи го цврсто притиснат на преградата. Дозволете им на запците да сечат, и не го туркајте на сила работниот материјал низ листот. Брзината на листот треба да биде константна.
9. Секогаш користете го стапчето за туркање **20** кога работите блиску до листот (Скица N).
10. Откако ќе завршите со сечењето, исклучете ја машината, дозволете му на листот да запре и тргнете го работниот материјал.



ПРЕДУПРЕДУВАЊЕ:

- Никогаш не ја туркајте или држете „слободната“ или страната на отсекување на работниот материјал.
- Не сечете премногу мали парчиња.
- Секогаш користете парче за туркање кога расцепувате мали работни материјали.

Закошено сечење (Скици А)



ПРЕДУПРЕДУВАЊЕ: Избегнувајте откос на расцепување на (левата) страна на сечилото.

1. Подесете го посакуваниот агол на наклонот, со ротирање на рачката **7** со притискање нагоре и надесно.
2. Поставете го посакуваниот агол, ротирајте ја рачката со притискање надолу и лево за да се заклучи на своето место.
3. Постапете исто за расцепување.

Вкрстено Пресекување и Наклонет напречен пресек

1. Отстранете ја преграда за расцепување и инсталирајте го мерач на аголот на место.
2. Заклучете го мерачот на агол на 0°.
3. Постапете исто за расцепување.

Хоризонтални пресеци (Скици А)

1. Поставете го мерач на аголот **10** на потребниот агол.

НАПОМЕНА: Секогаш држете го работното парче цврсто наспроти лицето на мерачот за наклон.

2. Постапете исто за расцепување.

Сложен хоризонтален агол

Овој пресек е комбинација од вертикално и хоризонтално сечење. Поставете го наклонот до потребниот агол и продолжете како за вкрстен агол.

Потпора за долги парчиња

- Секогаш потпирајте ги долгите парчиња.
- Потпорете ги долгите работни материјали со користење на било какви соодветни средства како што се магариците или слични направи за да ги спречите краевите да паѓаат.



Извлекување на прав (Скица А)

Прашината од материјали како што се слоеви кои содржат олово и некои видови дрво, можат да бидат штетни по здравјето. Вдишувањето на прав може да предизвика алергиски реакции и/или да доведе до респираторни инфекции на корисникот или на минувачите. Одредена прав, како што е прав од даб или од бука, се смета за канцерогена, особено кога е поврзана со адитиви за обработка на дрво.

Почитувајте ги соодветните регулативи во вашата земја за материјалите кои ќе ги обработувате.

Правосмукалната мора да биде соодветна за материјалот кој што се обработува.

Кога всмукувате сува прав што е особено штетна по здравјето или канцерогена, употребувајте правосмукалка за прав од класа M.

Машината е опремена со приклучок за екстракција на прав **13** на задната страна од машината погоден за употреба со опрема за екстракција на прав со 57/65 mm млазници. Со машината се испорачува приклучок за редуктор за употреба на млазници за отстранување на прав со дијаметар од 34-40 mm.

Склопот на штитникот на листот исто така содржи и порта за екстракција на прав **14** за млазници од 35 mm и AirLock систем.

- За време на сите операции, поврзете уред за извлекување на прав што е направен во склад со правилата што важат за испуштање на прав.
- Уверете се дека цреволото за екстракција на прав во употреба е соодветно за примената и за материјалот што го сечете. Обезбедете правилно управување со цреволото.
- Достапен е додаток за раздвојување за поврзување на двете порти со единечен отстранувач на прав.
- Бидете свесни дека вештачките материјали како што се иверица или MDF произведуваат повеќе честички прав за време на сечење од природно дрво.

Остава (Скица А, 0)


1. Прицврстете го стапчето за туркање **20** на ограда.
2. Отстранете го составот на штитник за лист **11**. Погледнете во **Монтирање/Отстранување на Составот на Штитникот на Сечилото/Ножот за раздвојување.** Поставете го составот на штитникот за

лист во држачот како што е прикажано, а потоа свртете ја бравата 1/4 круг за да се заклучи на своето место.

3. Лизнете го затворениот крај на клучот за сечилото **19** на место, а потоа прицврстете го со крилеста навртка.
4. Вметнете ја шипката на водилката на мерач на аголот **10** во џебот додека не се израмни.
5. Извадете го ножот за непресечно засекување **21**. Погледнете во **Монтирање/Отстранување на Составот на Штитникот на Сечилото/Ножот за раздвојување**. Поставете го листот за непресечно сечење во држачот како што е прикажано, а потоа свртете ја бравата 1/4 круг за да се заклучи на своето место. Ножот за непресечно засекување, исто така, може да се инсталира и да се чува во својата редовна позиција за користење.
6. За складирање на оградата **16**, сместете ја работна поддршка во положба на складирање. Отстранете ја оградата од шините. Прицврстете ја оградата наопаку на левата страна од пилата. Бравите за затворање ја заклучуваат оградата за безбедност.
7. Свртете го тркалото за регулирање на висината на сечилото **6** во спротивна насока од стрелките на часовникот додека не се постават забците од листот за пила под масата за пила **1**.
8. Намотајте ги главните кабли околу држачот за кабли **23**.


Пренесување (Скица А)

- Исклучете ја алатката и извадете ја од штекер.
- Намотајте ги главните кабли околу држачот за кабли **23**.
- Отстранете ги сите додатоци што не можат цврсто да се монтираат на електричниот алат.
- Повлечете ја екстензијата за поддршка на работа.
- Секогаш носете ја машината користејќи ги рачките за носење **12**.

 **ПРЕДУПРЕДУВАЊЕ:** Секогаш транспортирај ја машината со монтиран горен штитник за лист.

ОДРЖУВАЊЕ

Вашата електрична алатка е направена да работи долго време со минимално одржување. Постојаното работење на задоволително ниво зависи од правилната грижа за алатката и редовното чистење.

 **ПРЕДУПРЕДУВАЊЕ:** За да го намалите ризикот од сериозни повреди, исклучете ја алатката и извадете го приклучокот од изворот на струја пред да вршете подесувања или пред да монтирате и одстранувате додатоци. Случајно активирање на алатката може да предизвика повреда.




Подмачкување (Скици Р)


Моторот и лагерите не бараат дополнително подмачкување. Ако подигањето и слуштањето на сечилото станува тешко, исчистете ги и подмачкајте ги завртките за подесување на висината:


1. Исклучете ја пилата од извор на енергија.
2. Свртете ја пилата странично.
3. Чистете ги и подмачкајте ги навоите за подесување на висината **44** на долната страна на оваа пила како што е прикажано на скица Р. Користете маст за општа намена.





Чистење (Скици А, Q)

 **ПРЕДУПРЕДУВАЊЕ:** Издувајте ги нечистотијата и правта од главното куќиште со сув воздух кога нечистотијата ќе се собере околу отворите за влез на воздух. Носете квалитетна заштита за очите и маска против прав кога ја извршувате оваа работа.

 **ПРЕДУПРЕДУВАЊЕ:** Никогаш не употребувајте растворувачи или други силни хемикалии за чистење на не-металните делови од алатката. Овие хемикалии можат да ги ослабнат материјалите што се употребени за изработка на овие делови. Употребувајте крпа што е навлажната само со вода и благ сапун. Никогаш не дозволувајте било каква течност да навлезе во алатката; никогаш не потопувајте било кој дел од алатката во течност.

 **ПРЕДУПРЕДУВАЊЕ:** За да го намалите ризикот од повреда, редовно чистете ја површината на масата воздушна вентилација.

 **ПРЕДУПРЕДУВАЊЕ:** За да го намалите ризикот од повреда, редовно чистете го системот за собирање на прав.

 **ПРЕДУПРЕДУВАЊЕ:** За да го намалите ризикот од сериозна повреда, не ја употребувајте пилата без повторно да ја прикачите вратичката за пристап за прав.

Состав на штитник за лист **11** и плочата на грлото мора да се стават во положба пред да се ракува со пилата. Пред употреба, внимателно проверете го горниот и долниот штитник како и цевката за извлекување на прав за да утврдите дека работат правилно. Обезбедете струготините, правта и парчињата од предметот на обработка да не можат да доведат до блокирање на некоја од функциите. За случај кога делчиња од предметот на обработка ќе се заглават помеѓу листот и штитниците, исклучете ја машината од извор на струја и следете ги упатствата дадени во делот **Монтирање на листот на пилата**. Отстранете ги заглавените делови и повторно монтирајте го листот. Држете ги отворите за вентилација слободни и редовно чистете го куќиштето со мека крпа.

Редовно чистете го системот за собирање прав:

1. Свртете ја пилата на страна, за да долниот, отворен дел од уредот е достапен.
2. Отворете ја вратата за екстракција на прав **45** прикажана на скица Q олабавувајќи ги двете завртки **46** и одвојувајќи ја вратата. Искристите го вишокот прав, а потоа вратете ја вратата обезбедувајќи ја со завртки.

Изборни додатоци



ПРЕДУПРЕДУВАЊЕ: Бидејќи додатоци освен оние кои се во понудата на DEWALT, не се тестирани со овој производ, употребата на таквите додатоци со оваа алатка може да биде опасна. За да го намалите ризикот од повреди, со овој производ употребувајте само додатоци препорачани од страна на DEWALT.

Прашајте го продавачот за дополнителни информации во врска со употребата на соодветните додатоци.

Заменете го штитникот за листот кога ќе се изаби.

Контактирајте го вашиот локален сервисен центар DEWALT за детали за замена на штитникот на лист.

ЛИСТОВИ: СЕКОГАШ КОРИСТЕТЕ 210 mm листови за пила со намаена бучност со 30 mm арборни дупки. Рејтингот на брзината на листот мора да биде најмалку 6000 вртежи во минута. Никогаш не користете лист со помал дијаметар. Тој нема да биде соодветно заштитен.

ОПИС НА ЛИСТ		
Примена	Дијаметар	Запци
Градежни сечила за пили (брзо расцепување)		
Општа примена	210 mm	24
Сложено попречно сечење	210 mm	40
Столарски листови (овозможуваат глатки и чисти засеци)		
Сложено попречно сечење	210 mm	60

Заштита на животната средина



Одвоено собирање. Производите означени со овој симбол не смеат да се исфрлаат со обичниот домашен отпад.

Производите содржат материјали коишто можат да бидат обновени или рециклирани, притоа намалувајќи ја побарувачката за суровини. Ве молиме рециклирајте ги електричните производи според локалните одредби. Повеќе информации се достапни на www.2helpU.com.