

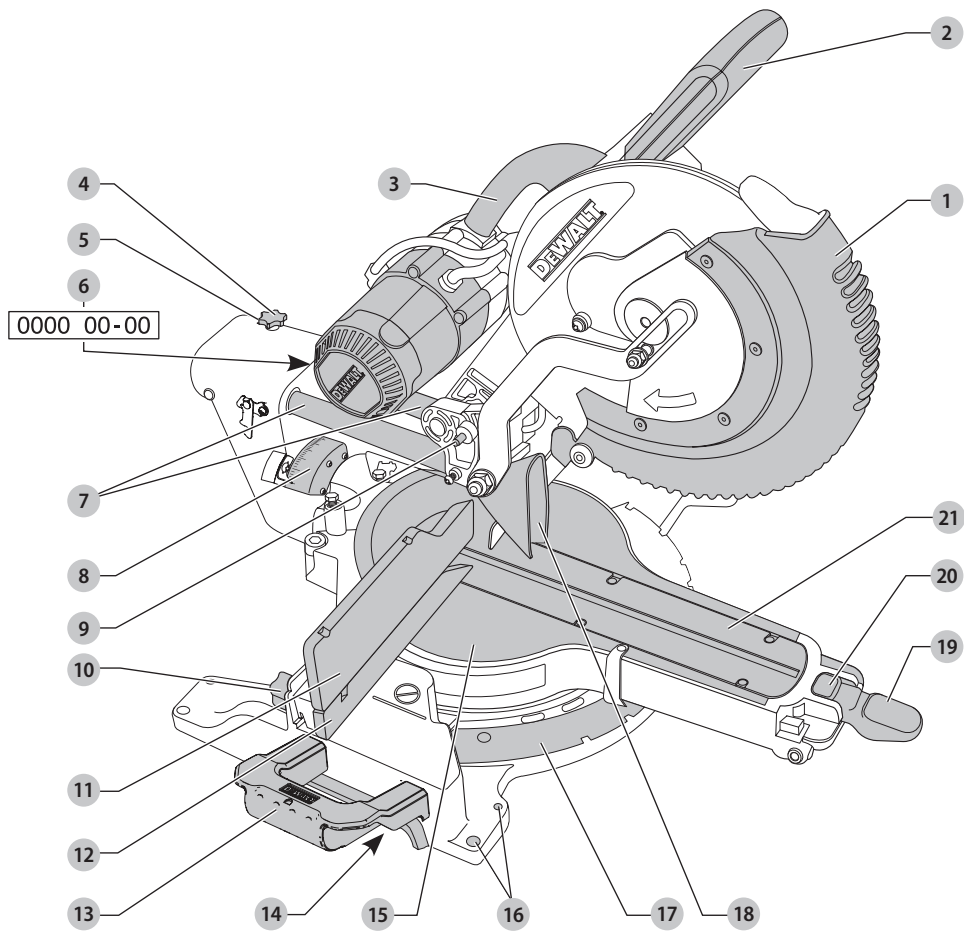
DEWALT®

533222 - 50 H

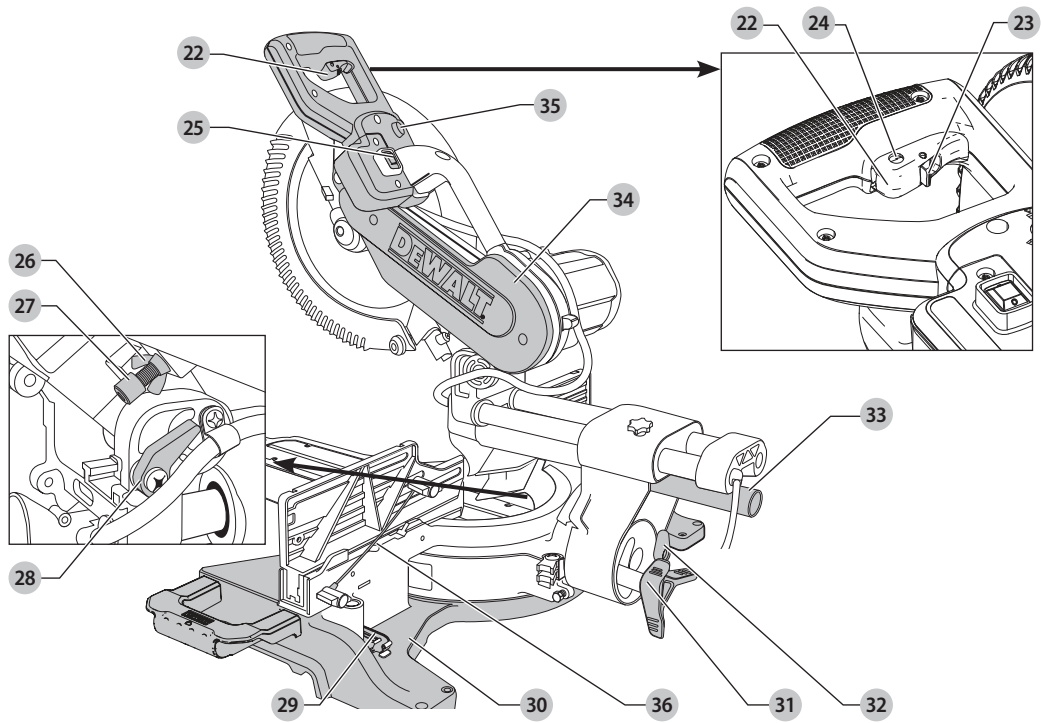
Fordítás az eredeti kezelési útmutató alapján készült

DWS780

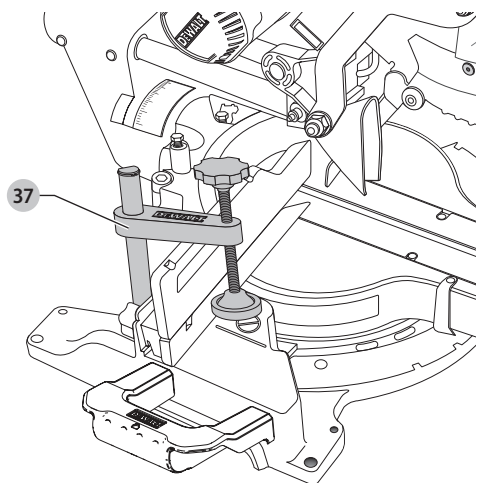
A1 ábra



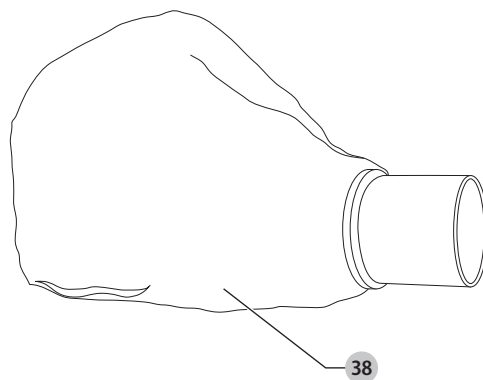
A2 ábra



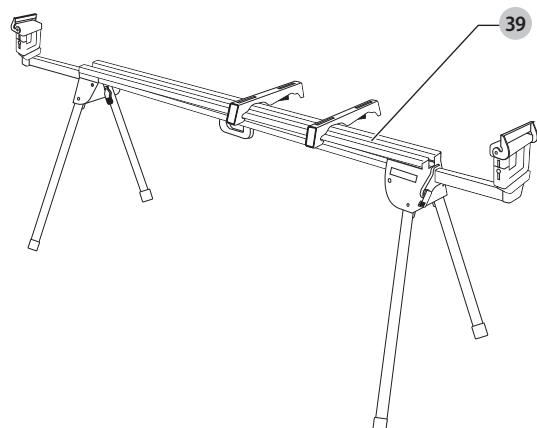
B ábra



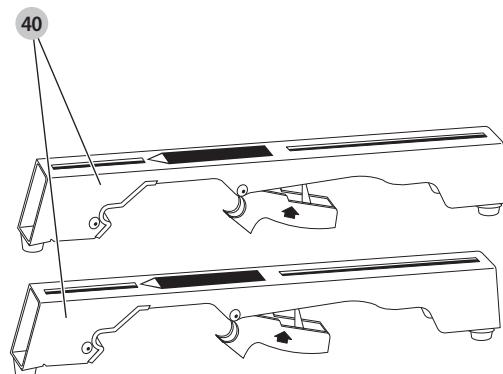
C ábra



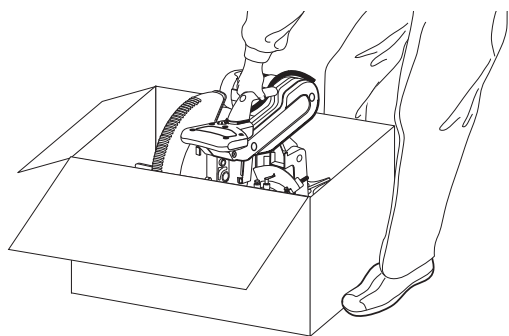
D ábra



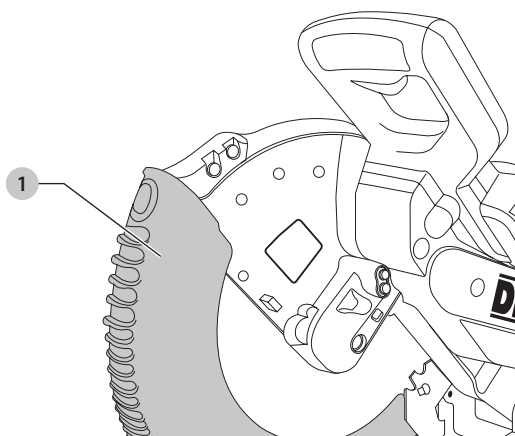
E ábra



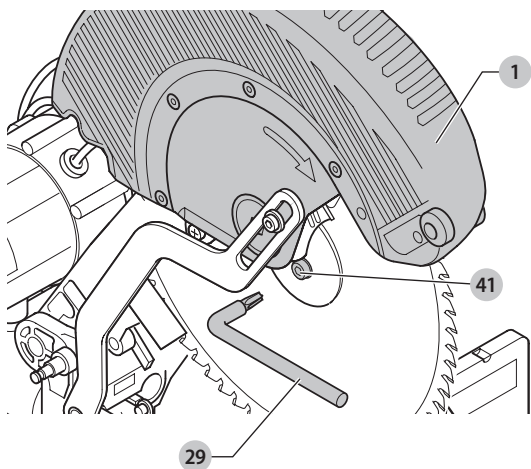
F ábra



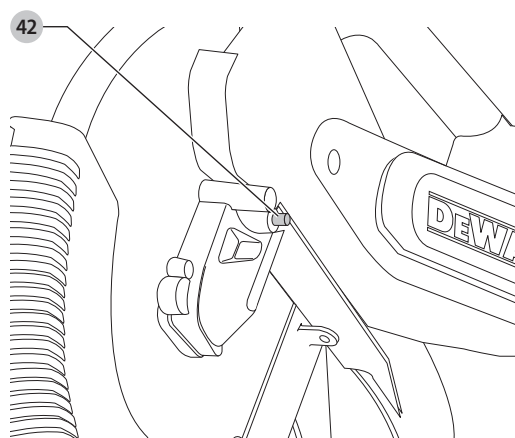
G1 ábra



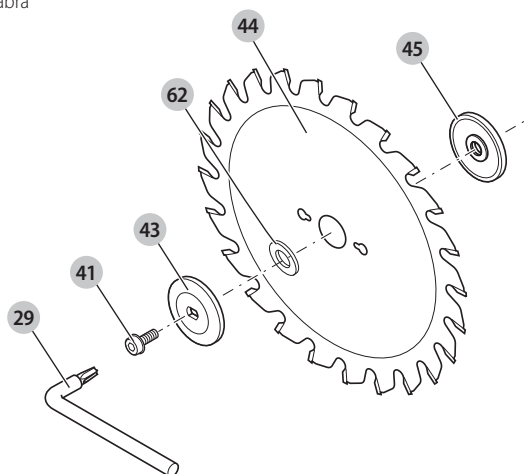
G2 ábra



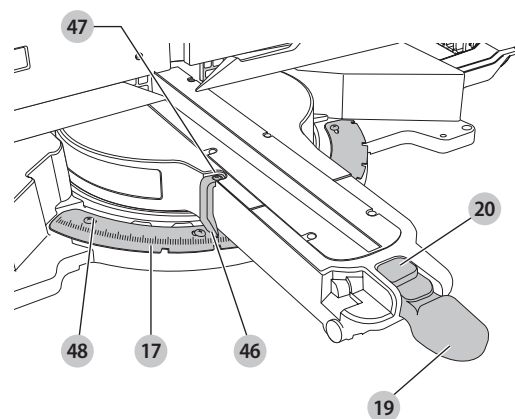
G3 ábra



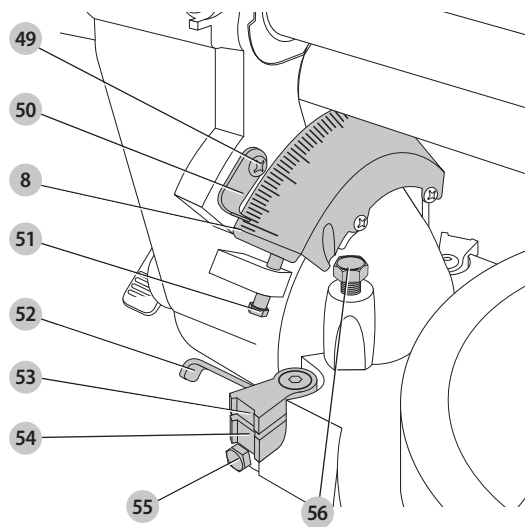
G4 ábra



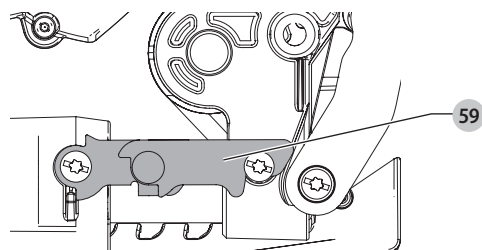
H ábra



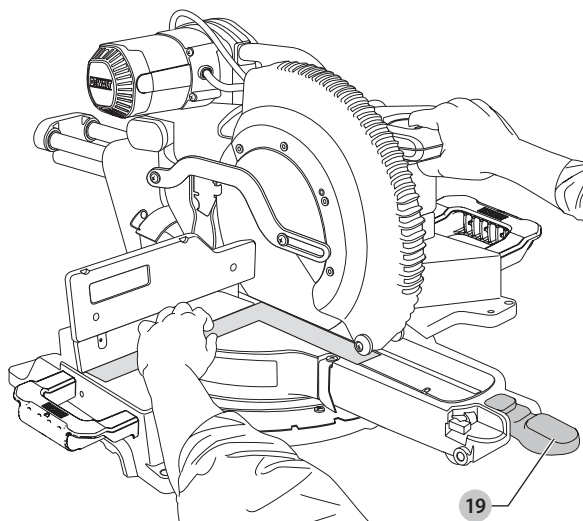
I ábra



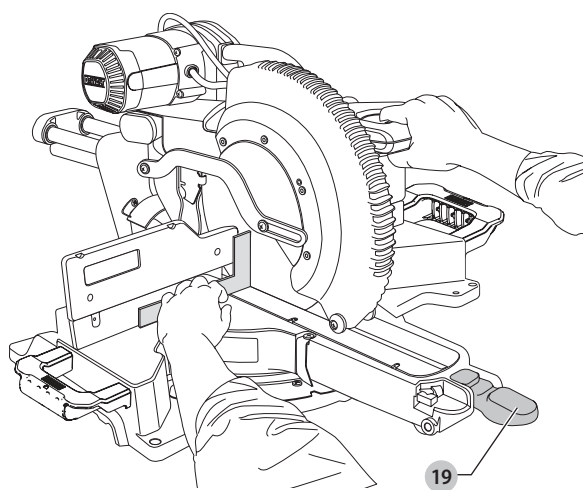
J ábra



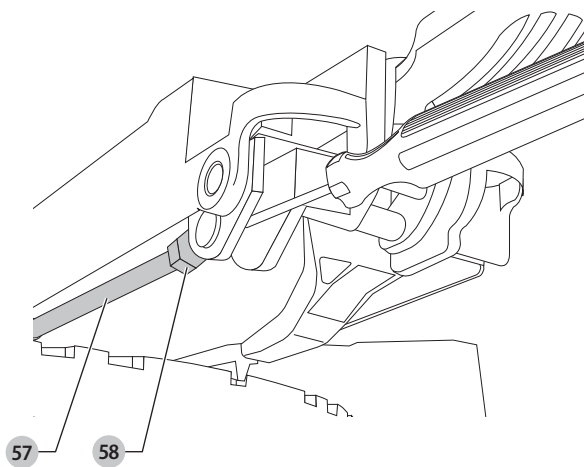
K ábra



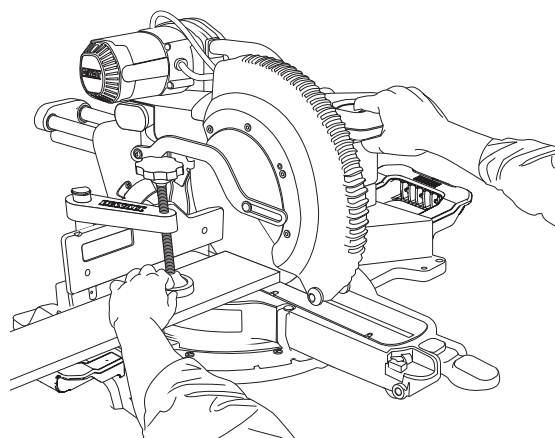
L ábra



M ábra



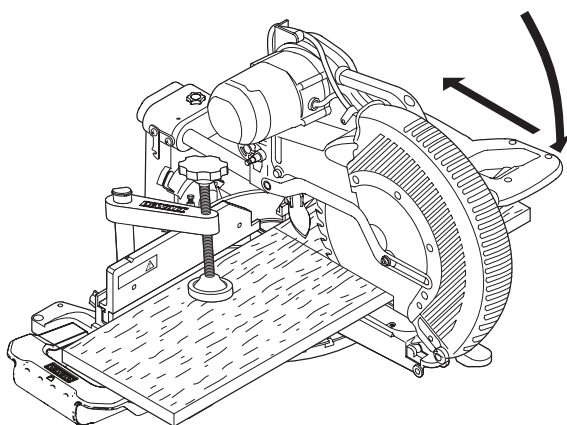
N1 ábra



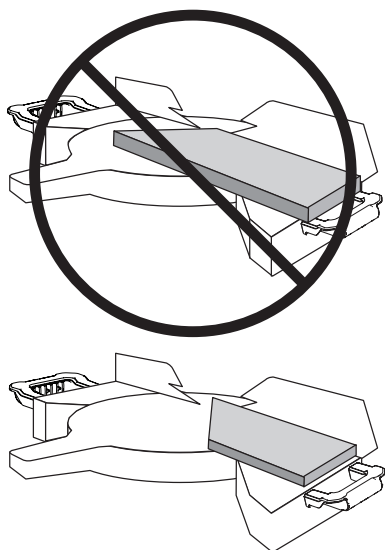
N2 ábra



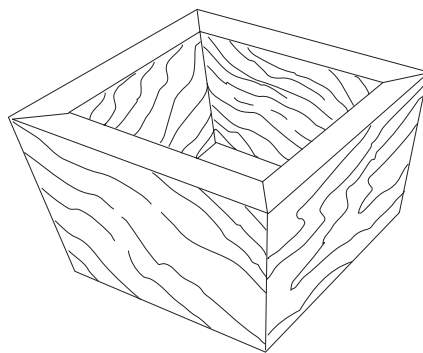
O ábra



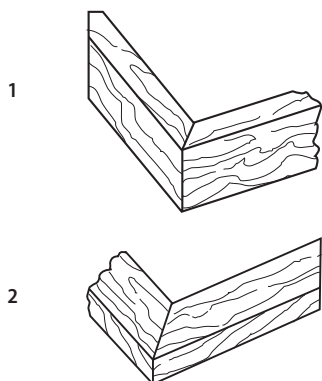
P ábra



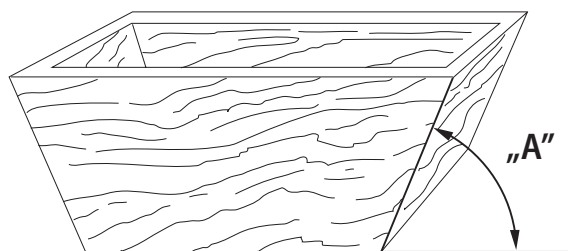
Q ábra



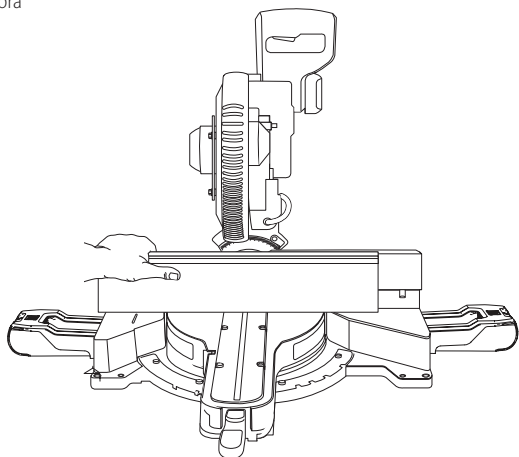
R ábra



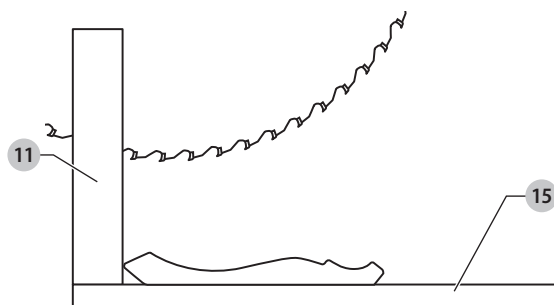
S ábra



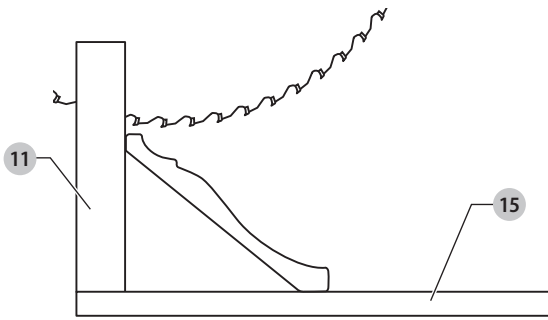
T ábra



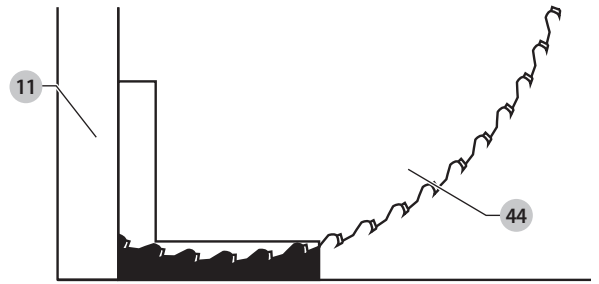
U1 ábra



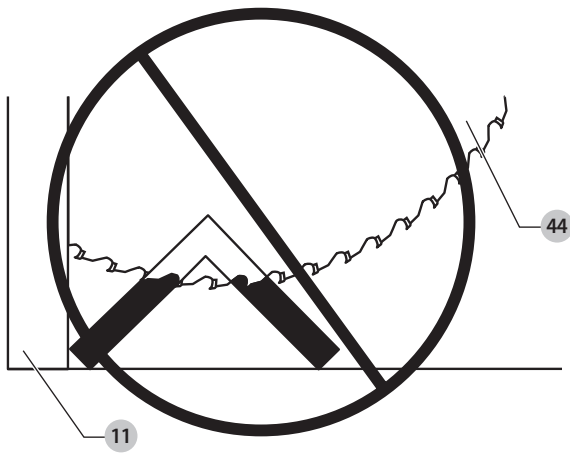
U2 ábra



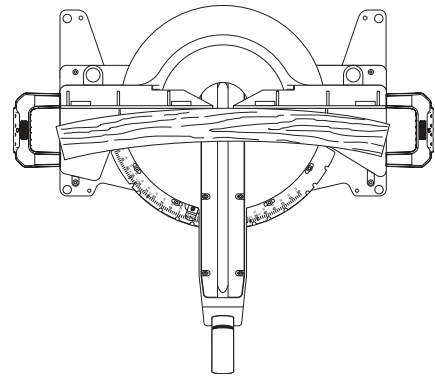
V1 ábra



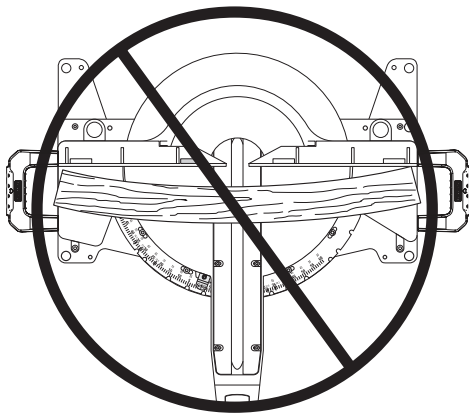
V2 ábra



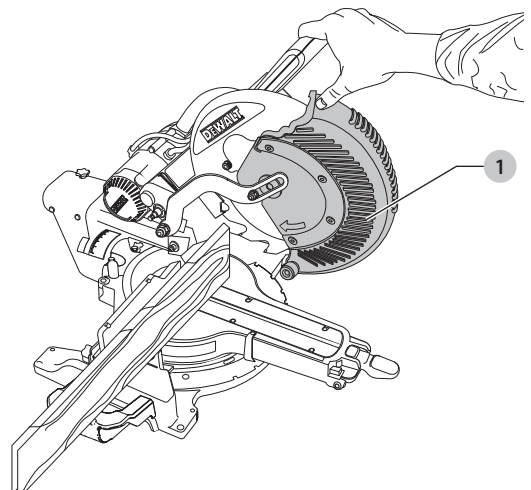
W1 ábra

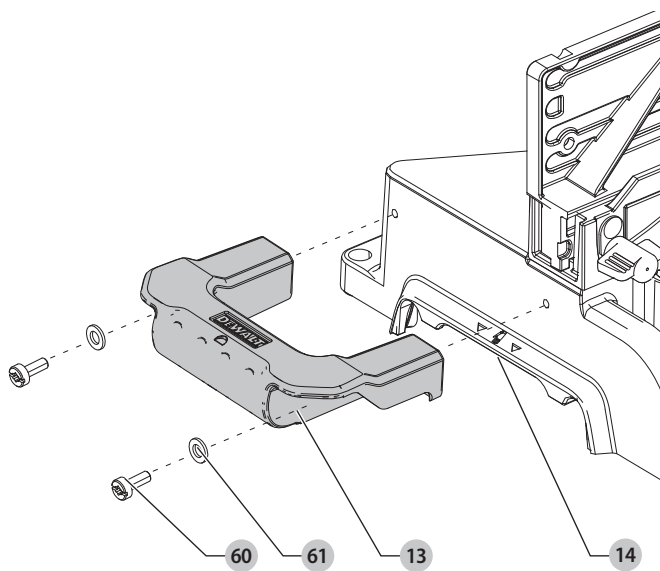


W2 ábra



X ábra





GÉRFŰRÉSZ

DWS780

Szívből gratulálunk!

Köszönjük, hogy DEWALT szerszámot választott. Sokévi tapasztalatunk, valamint az átgondolt termékfejlesztés és innováció teszi a DEWALT termékeket a professzionális felhasználók egyik legmegbízhatóbb partnerévé.

Műszaki adatok

		DWS780 QS	DWS780 LX	DWS780 GB
Feszültség	V _{AC}	230	115	230
Típus		12	12	12
Felvett teljesítmény	W	1675	1675	1675
Tárcsa átmérője	mm	305	305	305
Fűrész tárcsa furata	mm	30	30	30
Fűrész tárcsa vastagsága	mm	1,8	1,8	1,8
Max. vágatvastagság	mm	3,0	3,0	3,0
Fűrész tárcsa max. fordulatszáma	min ⁻¹	1900–3800	–	1900–3800
Egyesült Királyság és Írország	min ⁻¹	1600–3600	1600–3600	–
Max. keresztvágó kapacitás 90°-nál	mm	349	349	349
Max. gérvágó kapacitás 45°-nál	mm	244	244	244
Max. vágásmélység 90°-nál	mm	112	112	112
Max. vágásmélység ferde keresztvágásnál, 45°-nál	mm	56	56	56
Gérvágás (max. helyzetek)				
	bal	50°	50°	50°
	jobb	60°	60°	60°
Ferdevágás (max. helyzetek)				
	bal	49°	49°	49°
	jobb	49°	49°	49°
0°-os gérvágás				
Eredő szélesség max. 112 mm magasságnál	mm	299	299	299
Eredő szélesség max. 110 mm magasságnál	mm	303	303	303
Eredő magasság max. 345 mm szélességnél	mm	76	76	76
45°-os gérvágás balra				
Eredő szélesség max. 112 mm magasságnál	mm	200	200	200
Eredő magasság max. 244 mm szélességnél	mm	76	76	76
45°-os gérvágás jobbra				
Eredő szélesség max. 112 mm magasságnál	mm	211	211	211
Eredő magasság max. 244 mm szélességnél	mm	76	76	76
45°-os ferdevágás balra				
Eredő szélesség max. 63 mm magasságnál	mm	268	268	268
Eredő magasság max. 345 mm szélességnél	mm	44	44	44
45°-os ferdevágás jobbra				
Eredő szélesség max. 62 mm magasságnál	mm	193	193	193
Eredő magasság max. 345 mm szélességnél	mm	28	28	28
Automatikus fűrész tárcsa fékidő	mp	< 10	< 10	< 10
Súly	kg	25,5	25,5	25,5

Zaj és/vagy súlyozott effektív rezgésgyorsulás értékei (három tengely vektorösszege) az EN62841 szabvány szerint:

L _{PA} (kibocsátott hangnyomósszint)	dB(A)	92	90	92
L _{WA} (hangteljesítményszint)	dB(A)	105	102	105
K (toleranciafaktor az adott hangszintnél)	dB(A)	3	3	3

Az adatlapon megadott súlyozott effektív rezgésgyorsulási és/vagy zajkibocsátási értéket az EN62841 szabvány szerinti méréssel határoztuk meg, így az egyes szerszámok zajkibocsátási értékei összehasonlíthatók. Az

érték felhasználható a súlyozott effektív rezgésgyorsulásnak való kitettség mértékének előzetes becsléséhez is.



FIGYELMEZTETÉS: Az itt megadott zajkibocsátási érték a szerszám főbb alkalmazásaira vonatkozik. Ha viszont más alkalmazásokra, más tartozékokkal használják, vagy nincs megfelelően karbantartva, a súlyozott effektív rezgésgyorsulás a megadott értéktől eltérhet. Ilyen esetben a kezelő kitettsége a munkavégzés teljes időtartama alatt jelentős mértékben megnövekszik.

A súlyozott effektív rezgésgyorsulásnak való kitettség mértékének becslésekor azokat az időtartamokat is figyelembe kell venni, amikor a szerszám ki van kapcsolva, vagy amikor működésben van, de éppen nem végeznek vele munkát. Ilyen esetben a munkavégzés teljes időtartamára számított kitettség mértéke jelentősen csökkenhet. További biztonsági intézkedéseket is kell hozni, amelyek védik a kezelőt a súlyozott effektív rezgésgyorsulás és/vagy a zaj káros hatásától, például: a szerszám és tartozékainak karbantartása, a kezek melegen tartása (a súlyozott effektív rezgésgyorsulás szempontjából releváns), munkaritmus megszerzése.

CE megfelelési nyilatkozat

Gépekre vonatkozó irányelv



Gérfűrész DWS780

A DEWALT kijelenti, hogy ezek a **Műszaki adatok** cím alatt ismertetett termékek megfelelnek a következő irányelveknek és szabványoknak: 2006/42/EK, EN62841-1:2015/AC:2015; EN62841-3-9:2015 +AC:2016 +A11:2017.

Ezek a termékek a 2014/30/EU és a 2011/65/EU irányelveknek is megfelelnek. Ha további információra lenne szüksége, lépjen kapcsolatba a DEWALT vállalattal a következőkben megadott vagy a kézikönyv végén megtalálható elérhetőségeken.

Alulírott személy felelős a műszaki adatok összeállításáért, nyilatkozatát a DEWALT vállalat nevében adja.

Markus Rompel
Engineering PTE Europe alelnöke
DEWALT, Richard-Klinger-Straße 11,
D-65510, Idstein, Németország
2019. 07. 29.



FIGYELMEZTETÉS: A sérülésveszély csökkentése érdekében olvassa át a kezelési kézikönyvet.

Definíciók: Biztonságtechnikai irányelvek

Az alábbi definíciók az egyes figyelmeztető szavakhoz társított veszély súlyosságára utalnak. Kérjük, olvassa el a kézikönyvet, és figyeljen ezekre a szimbólumokra.



VESZÉLY: Olyan közvetlen veszélyhelyzetet jelez, amely **halálos vagy súlyos sérüléshez vezet.**



FIGYELMEZTETÉS: Olyan potenciális veszélyhelyzetet jelez, amely **halálos vagy súlyos sérüléshez vezethet.**



VIGYÁZAT: Olyan potenciális veszélyhelyzetet jelez, amely **könnyű vagy közepesen súlyos sérüléshez vezethet.**

MEGJEGYZÉS: Olyan, személyi sérüléssel nem fenyegető gyakorlatot jelöl, amely **anyag** kárt okozhat.



Áramütés veszélyét jelzi.



Tűzvesélyt jelez.

Általános biztonságtechnikai figyelmeztetések elektromos szerszámokhoz



FIGYELMEZTETÉS: Olvassa át a szerszámhoz mellékelt összes biztonsági figyelmeztetést, útmutatást, szemléltető ábrát és műszaki adatot. Az alábbiakban felsorolt útmutatások figyelmen kívül hagyása áramütést, tüzet és/vagy súlyos sérülést okozhat.

ŐRIZZE MEG A FIGYELMEZTETÉSEKET ÉS AZ ÚTMUTATÓT KÉSŐBBI HASZNÁLATRA.

Az „elektromos szerszám” kifejezés a figyelmeztetésekből az Ön által használt hálózati (vezetékes) vagy akkumulátorral üzemeltetett (vezeték nélküli) elektromos szerszámot jelenti.

1) A munkaterület biztonsága

- Tartsa munkaterületét tisztán, és világítsa meg jól. A rendetlen vagy sötét munkaterület növeli a balesetveszélyt.
- Soha ne használja az elektromos szerszámot robbanásveszélyes környezetben, például ahol gyúlékony folyadékok, gázok vagy por vannak jelen. Elektromos szerszámok használatakor szikra keletkezhet, amely begyújthatja a port vagy gázokat.
- Az elektromos szerszám használata közben ne engedje közel a gyerekeket és a nézelődőket. Ha elterelik a figyelmét, elveszítheti a szerszám feletti uralmát.

2) Elektromos biztonság

- Az elektromos szerszám dugasa a hálózati csatlakozóaljzat kialakításának megfelelő legyen. Soha, semmilyen módon ne alakítsa át a csatlakozódugót. Földelt elektromos szerszámokhoz ne használjon adapter dugaszt. Eredeti (nem átalakított) csatlakozó és ahhoz illő konnektor használata mellett kisebb az áramütés veszélye.
- Ügyeljen arra, hogy teste ne érintkezze földelt felületekkel, például csővezetékekkel, radiátorral, tűzhellyel, hűtőszekrényvel. Ha a teste leföldelődik, nagyobb az áramütés veszélye.
- Esőtől és nedves környezettől óvja az elektromos szerszámokat. Ha víz kerül az elektromos szerszámra, nagyobb az áramütés veszélye.
- Gondosan bányon a hálózati kábelbe. Az elektromos szerszám soha ne a tápkábelnél fogva hordozza vagy húzza, a dugaszt pedig ne a kábelnél fogva húzza ki a konnektorból. Óvja a kábel hőtől, olajtól, éles szélektől és mozgó alkatrészekétől. A sérült vagy összetekeredett kábel növeli az áramütés veszélyét.
- Ha a szabadban használja az elektromos szerszámot, kültéri használatra alkalmas hosszabbító kábelt vegyen igénybe. Azzal csökkenti az áramütés veszélyét.
- Ha az elektromos szerszám nedves helyen való használata elkerülhetetlen, használjon hibaáram-védő kapcsolóval (RCD) védett áramforrást. Annak használata mellett kisebb az áramütés veszélye.

3) Személyes biztonság

- Soha ne veszítse el éberségét, figyeljen oda a munkájára, és a józan eszt használja, amikor elektromos szerszámmal dolgozik. Ne dolgozzon a szerszámmal, ha fáradt, ha gyógyszer, alkohol hatása vagy gyógykezelés alatt áll. Elektromos szerszám használata közben egy pillanatnyi figyelmetlenség is súlyos személyi sérülést okozhat.
- Használjon személyi védőfelszerelést. Mindig viseljen védőszemüveget. A védőfelszerelések, például porvédő maszk, biztonsági csúszásmentes cipő, védősisak vagy hallásvédő csökkentik a személyi sérülés veszélyét.

- Előzze meg a szerszám véletlen beindulását. Ellenőrizze, hogy a kapcsoló kikapcsolt állásban van-e, mielőtt a hálózatra és/vagy akkumulátorra kapcsolja, a kezébe veszi vagy magával viszi a szerszámot. Ha az elektromos szerszám hordozása közben az újratartó a kapcsolón tartja, vagy bekapcsolt szerszámot helyez áram alá, balesetet okozhat.
 - A szerszám bekapcsolása előtt távolítsa el róla a beállításhoz használt kulcsot vagy csavarkulcsot. Forgó alkatrészen felejtett kulcs a szerszám beindulásakor személyi sérülést okozhat.
 - Ne nyúljon ki túl messzire. Kerülje a rendellenes testtartást, és egyensúlyát soha ne veszítse el munkavégzés közben. Így jobban irányíthatja a szerszámot, még váratlan helyzetekben is.
 - Megfelelő öltözéket viseljen. Ne hordjon ékszer vagy laza ruházatot munkavégzés közben. Haját és ruházatát tartsa távol a mozgó alkatrészekétől. A laza öltözék, ékszerek vagy hosszú haj beakadhatnak a mozgó részekbe.
 - Ha a szerszámon van porszelvízási lehetőség, illetve porzsák, ügyeljen arra, hogy megfelelően csatlakoztassa és használja ezeket munka közben. Porszelvízó berendezés használatával nagymértékben csökkenthető a por okozta veszélyek.
 - Ne engedje, hogy a szerszámok gyakori használata során szerzett tapasztalatai túlzott biztonságérzetet keltsenek Önben, és amiatt elhanyagolja a biztonsági alapelveket. Gondatlan cselekvés már a másodperc törtrésze alatt is súlyos sérülést okozhat.
- #### 4) Elektromos szerszámok használata és gondozása
- Ne erőltesse az elektromos szerszámot. A célnak megfelelő elektromos szerszámot használja. A megfelelő szerszámmal jobban és biztonságosabban elvégezheti a munkát, ha a teljesítmény kategóriájának megfelelően használja.
 - Ne használja az elektromos szerszámot, ha a kapcsoló nem működőképes. Bármely elektromos szerszám használata, amely nem irányítható megfelelően az indítókapcsolóval, nagyon veszélyes, ezért azonnal meg kell javíttatni a kapcsolót, ha sérült vagy nem működőképes.
 - Húzza ki a szerszám dugaszát a konnektorból és/vagy válassza le az akkucsomagot, ha leválasztható, mielőtt bedítlítást végez, tartozékokat cserél a szerszámon, vagy eltávolítja. Ezekkel a megelőző biztonsági intézkedésekkel csökkenti az elektromos szerszám véletlen beindulásának esélyét.
 - A használaton kívüli elektromos szerszámot olyan helyen tárolja, ahol gyermekek nem férhetnek hozzá; ne engedje, hogy olyan személyek használják, akik a szerszámot és ezeket az útmutatásokat nem ismerik. Az elektromos szerszámok használata nem képzett felhasználók kezében veszélyes.
 - Tartsa karban az elektromos szerszámot és tartozékait. Vizsgálja meg, hogy a mozgó részek megfelelően működnek-e, nincsenek-e akadályoztatva. Ellenőrizze a részegységeket, olajozásukat, esetleg előforduló töréseit, a késvédő vagy a kapcsoló sérüléseit és minden olyan rendellenességet, ami befolyásolhatja a szerszám használatát. Ha a szerszám sérült, használat előtt javíttassa meg. A nem megfelelően karbantartott elektromos szerszámok számos balesetet okoznak.
 - A vágószerszámokat tartsa élesen és tisztán. A megfelelően karbantartott éles vágószerszám beszorulásának kisebb a valószínűsége, és könnyebben irányítható.
 - Az elektromos szerszámot, tartozékokat és szerszámszárakat stb. a használati útmutatónak megfelelően használja, a munkakörülmények és az elvégzendő feladat figyelembevételével. Az elektromos szerszám rendeltetésétől eltérő célú használata veszélyhelyzetet teremthet.
 - A fogantyúkat és a markolási felületeket tartsa szárazon és tisztán, olajtól és zsírtól mentesen. Váratlan helyzetekben nem kezelhető és irányítható biztonságosan a szerszám, ha a fogantyúja vagy egyéb markolási felülete csúszós.

5) Szerviz

- a) **A szerszámot képzett szakemberrel szervizeltesse, és csak eredeti cserealkatrészeket használjon fel.** Ezzel biztosítja az elektromos szerszám folyamatosan biztonságos működését.

Biztonsági útmutatások gérfűrészekhez

- a) **A gérfűrészek fa- és ahhoz hasonló termékek vágására készültek, nem használhatók vágótárcsákkal vasfémek (pl. pálcák, rudak, gerendák stb.) vágására.** Vágótárcsa használatánál keletkező por miatt elakadhatnak a mozgó alkatrészek, pl. az alsó védőburkolat. Vágótárcsás vágásnál a szikráktól megéghet az alsó védőburkolat, a réslap és más műanyag alkatrészek.
- b) **Amikor lehetséges, szorítóeszközökkel támassza meg a munkadarabot. Ha a kezével támasztja, a kezét a fűrész tárcsától mindig legalább 100 mm-re tartsa. Ezzel a fűrészszel ne vágjon akkora munkadarabokat, amelyeket kis méretük miatt nem lehet biztonságosan leszorítani vagy kézzel tartani.** Ha a keze túl közel van a fűrész tárcsához, nagy a sérülésveszély.
- c) **A munkadarabot rögzíteni és leszorítani kell, vagy a vezetőhöz és az asztalhoz kell nyomni. Ne tolja be a munkadarabot a fűrész tárcsába, és semmiképpen ne végezzen „szabadkezes” vágást.** A nem rögzített vagy elmozduló munkadarabok nagy sebességgel elrepülve sérülést okozhatnak.
- d) **Tolja a fűrész tárcsát a munkadarabon át. Ne húzza a fűrész tárcsát a munkadarabon át. A fűrészszeléshez emelje fel a fűrészfejet, húzza a munkadarab fölé még vágás nélkül, indítsa be a motort, nyomja a fűrészfejet lefelé, és tolja a fűrész tárcsát a munkadarabon át.** Ha a fűrész tárcsát húzva vág, előfordulhat, hogy a fűrész tárcsa felmászik a munkadarab tetejére, és a fűrész tárcsa-szerelvény nekiugrik a kezelőnek.
- e) **Kezét ne tegye keresztbe a szándékolt vágási vonal felett, sem a fűrész tárcsa előtt, sem mögötte.** Nagyon veszélyes, ha a munkadarabot „keresztbe tett” kézzel támasztja, azaz bal kezével a fűrész tárcsa jobb oldalához vagy jobb kezével a fűrész tárcsa bal oldalához támasztja.
- f) **Amíg a fűrész tárcsa forog, a vezető mögött egyik kezét se tegye hozzá 100 mm-nél közelebb, sem a hulladékdarabok eltávolítása végett, sem más okból.** Előfordulhat, hogy nem pontosan látszik, mennyire van közel a keze a forgó fűrész tárcsához, és súlyosan megsérülhet.
- g) **Vágás előtt vizsgálja át a munkadarabot. Ha hajlott vagy megereszkedett, a külső hajlott oldalt fordítsa a vezető felé. Mindig győződjön meg arról, hogy nincs hézag a munkadarab, a vezető és az asztal között a vágási vonal mentén.** A meghajlott vagy megereszkedett munkadarabok mecsavarodhatnak vagy elmozdulhatnak, és vágás közben beszoríthatják a fűrész tárcsát. Ügyeljen arra, hogy a munkadarabban ne legyenek szögek vagy más idegen tárgyak.
- h) **Addig ne használja a fűrész tárcsát, amíg az asztalon a munkadarabon kívül vannak más szerszámok, fahulladékok stb. is.** A kisebb törmelék- vagy fadarabkákat vagy egyéb tárgyakat a forgó fűrész tárcsa nagy sebességgel elrepítheti.
- i) **Egyszerre csak egy munkadarabot vágjon.** Egymásra rakott munkadarabokat nem lehet kellően leszorítani vagy megtámasztani, mert azok vágás közben elakadhatnak vagy elmozdulhatnak.
- j) **Használat előtt gondoskodjon arról, hogy a gérfűrész egyenesen, szilárd munkafelületre legyen helyezve.** Egyenesen és szilárd munkafelületen kisebb annak a kockázata, hogy a fűrész instabillá válik.
- k) **Tervezze meg a munkát. Ferde- és gérvágási beállítás cseréjekor minden esetben gondoskodjon arról, hogy az állítható vezető helyesen legyen beállítva a munkadarab támasztásához, és ne legyen a fűrész tárcsa vagy a védőszerkezetet útjában.** Álló

motorral, és amikor nincs az asztalon munkadarab, végezzen egy teljes „szimulált” vágást, meggyőződve arról, hogy nem áll fenn semmilyen akadály vagy a vezető elvágásának veszélye.

- l) **Az asztalfelületnél szélesebb vagy hosszabb munkadarab esetén biztosítson megfelelő támasztéket, pl. asztaltoldatot, fűrészbakot stb.** A gérfűrész asztalnál hosszabb vagy szélesebb munkadarabok megbillenhetnek, ha nincsenek biztonságosan megtámasztva. Ha a levágott darab vagy a munkadarab megbillen, az megemelheti az alsó védőburkolatot, vagy a forgó fűrészlap elrepítheti a levágott darabot.
- m) **Embereket ne használjon fel asztaltoldatot vagy más támaszték helyett.** A munkadarab instabil megtámasztása miatt vágás közben elakadhat a fűrész tárcsa, vagy elmozdulhat a munkadarab, ami Önt és segítőtársát a forgó fűrész tárcsához húzhatja.
- n) **A levágott darab semmiképpen nem szorulhat vagy nyomódhat a forgó fűrész tárcsához.** Ha szűk a hely, azaz például hosszútöközket használ, a levágott darab a fűrész tárcsához ékelődhet, és elrepülhet.
- o) **Kerek munkadarabokat (pl. rudak, csövek) mindig támasszon meg szorítóval vagy más szerelékkel.** A rudak hajlamosak vágás közben elfordulni, amitől a fűrész tárcsa „harap”, és a munkadarabot az Ön kezével együtt magához húzza.
- p) **Várja meg, hogy a fűrész tárcsa felgyorsuljon a teljes fordulatszámára, és csak azután érjen a munkadarabhoz.** Ettől kisebb lesz annak kockázata, hogy elrepül a munkadarab.
- q) **Ha a munkadarab vagy a fűrész tárcsa beszorul, kapcsolja ki a gérfűrész tárcsát. Várja meg minden mozgó alkatrész leállítását, húzza ki a szerszám dugaszát a konnektorból, és/vagy vegye ki belőle az akkucsomagot. Ezután szabadítsa ki a beszorult anyagot.** Ha beszorult a munkadarab, és Ön folytatja a fűrészszelést, elvesztheti a szerszám feletti uralmát, vagy károsíthatja a gérfűrész tárcsát.
- r) **A vágás befejezése után engedje el a kapcsolót, tartsa a fűrészfejet lefelé, várja meg a fűrész tárcsa leállítását, és csak azután távolítsa el a levágott darabot.** Veszélyes, ha a kezével hozzáér az üresen járó fűrész tárcsához.
- s) **Erősen tartsa a fogantyút, amikor nem teljes vágást végez, vagy amikor elengedi a kapcsolót, mielőtt a fűrészfej teljesen az alsó helyzetében van.** A fűrész fékező funkciója okozhatja azt, hogy a fűrészfej hirtelen ereszkedik le, ami sérülésveszélyes.

További biztonsági szabályok gérfűrészekhez



FIGYELMEZTETÉS: Csak akkor kapcsolja a szerszámot az elektromos hálózatra, amikor már elolvasta és értelmezte az összes útmutatást.

- **NE HASZNÁLJA A GÉPET, AMÍG** nincs teljesen összeszerelve és üzembe helyezve az útmutatásoknak megfelelően. A helytelenül összeszerelt gép súlyos sérülést okozhat.
- **KÉRJEN TANÁCSOT** főnöktől, oktatójától vagy más szakképzett személytől, amíg nem teljesen járatos a szerszám használatában. A tudás biztonsága.
- **ELLENŐRIZZE**, hogy a fűrész tárcsa a helyes irányban forog-e. A fűrészfogaknak a fűrészzen megjelölt forgásirányba kell mutatniuk.
- **HÚZZA MEG AZ ÖSSZES LESZORÍTÓ FOGANTYÚT**, gombot és kart, mielőtt használni kezdi a szerszámot. Ha lazák a leszorítók, a munkadarab nagy sebességgel elrepülhet.
- **GYŐZŐDJÖN MEG ARRÓL**, hogy a fűrész tárcsa és a leszorítók tiszták, a fűrész tárcsa leszorítóinak bemélyedő oldalai támaszkodnak a tárcsához, és a rögzítőcsavar biztonságosan meg van húzva. Laza vagy nem megfelelő fűrész tárcsa leszorító károsíthatja a fűrész tárcsát, és személyi sérülést okozhat.
- **KIZÁRÓLAGOSAN AZ ELŐÍRT FESZÜLTSÉGEN MŰKÖDTESSE** a fűrész tárcsát. A túlmelegedés is a szerszám károsodásához és személyi sérüléshez vezethet.
- **NE ÉKELJE KI A MOTOR VENTILÁTORÁT** a motortengely elfordulásának megakadályozásához. Ez a szerszám károsodásához és személyi sérüléshez vezethet.

- **TESTÉNEK EGYIK RÉSE SE LEGYEN SOHA EGY VONALBAN A FŰRÉSZTÁRCSÁVAL.** Ellenkező esetben személyi sérülést szenvedhet.
- **SOHA NE KENJE A FORGÓ FŰRÉSZTÁRCSÁT.** Kenés közben a keze a fűrész tárcsához érhet, és súlyos személyi sérülést szenvedhet.
- **NE TEGYE** egyik kezét sem a fűrész tárcsa közelébe, amíg a fűrész áramforrásra van kapcsolva. A fűrész tárcsa váratlan beindulása súlyos sérülést okozhat.
- **SOHA NE NYÚLJON A FORGÓ FŰRÉSZTÁRCSA KÖZELÉBE VAGY MŰGÉJE.** A forgó fűrész tárcsa súlyos személyi sérülést okozhat.
- **NE NYÚLJON A FŰRÉSZ ALÁ,** amíg az nincs kikapcsolva és áramtalanítva. Ha hozzáér a fűrész tárcsához, személyi sérülést szenvedhet.
- **STABIL FELÜLETRE RÖGZÍTSE A FŰRÉSZT.** A rezgéstől a gép megcsúszhat, elmozdulhat vagy felborulhat, súlyos sérülést okozva.
- **CSAK GÉRFŰRÉSZEKHEZ AJÁNLOTT KERESZTVÁGÓ FŰRÉSZTÁRCSÁT HASZNÁLJON.** A legjobb eredmények érdekében ne használjon karbidhegyű tárcsát, amelyen a fogak dőlése 7 foknál nagyobb. Ne használjon olyan fűrész tárcsákat, amelyeken nagy a fűrészfogak közötti mélyedés. Ezek elgörbülhetnek és hozzáérhetnek a védőburkolathoz, ami a gép károsodásához és/vagy súlyos sérüléshez vezethet.
- **CSAK HELYES MÉRETŰ ÉS TÍPUSÚ FŰRÉSZTÁRCSÁKAT HASZNÁLJON,** amelyek ehhez a szerszámmal ajánlatosak (az EN847-1 szabvány szerint), hogy megelőzze a gép károsodását és vagy a súlyos sérülést.
- **VIZSGÁLJA ÁT A FŰRÉSZTÁRCSÁT, NINCS-E RAJTA REPEDÉS** vagy egyéb sérülés, mielőtt használni fogja. A repedt vagy sérült fűrész tárcsa leválhat, és a darabjai nagy sebességgel elrepülhetnek, súlyos sérülést okozva. A repedt vagy sérült fűrész tárcsát azonnal cserélje ki. Tartsa be a fűrész tárcsán jelzett maximális fordulatszámot.
- **TISZTÍTSA MEG A FŰRÉSZTÁRCSÁT ÉS A LESZORÍTÓKAT** a fűrész használata előtt. Azok megtisztításakor ellenőrizheti, nincs-e rajtuk sérülés. A repedt vagy sérült fűrész tárcsa vagy leszorító leválhat, és a darabjai nagy sebességgel elrepülhetnek, súlyos sérülést okozva.
- **A TÁRCSA MAXIMÁLIS FORDULATSZÁMÁNAK MINDEN ESETBEN NAGYOBBNAK KELL LENNIE A SZERSZÁM ADATTÁBLÁJÁN JELZETT FORDULATSZÁMNÁL, VAGY AZZAL LEGALÁBB EGYENLŐNEK KELL LENNIE.**
- **A FŰRÉSZTÁRCSA ÁTMÉRŐJÉNEK A SZERSZÁM ADATTÁBLÁJÁN MEGADOTT JELÖLÉS SZERINTINEK KELL LENNIE.**
- **MEGGÖRBÜLT TÁRCSÁT NE HASZNÁLJON.** Ellenőrizze, rendszeren fut-e, és nem remeg-e a tárcsa. A remegő fűrész tárcsa károsíthatja a gépet, és/vagy súlyos sérülést okozhat.
- **NE** használjon kenőanyagot vagy tisztítószert (különösen spray-t vagy aeroszolt) a műanyag védőburkolat közelében. A védőburkolat polikarbonát anyagát bizonyos vegyszerek megtámadhatják.
- **A VÉDŐBURKOLATOT TARTSA A HELYÉN** és működőképes állapotban.
- **MINDIG HASZNÁLJA A RÉSLAPOT, ÉS CSERÉLJE KI, HA SÉRÜLT.** A fűrész alatt felhalmozódott apró részecskék a fűrész útjában lehetnek, vagy vágás közben a munkadarabot instabillá tehetik.
- **CSAK EHHEZ A SZERSZÁMHOZ KÉSZÜLT FŰRÉSZTÁRCSA LESZORÍTÓT HASZNÁLJON,** hogy megelőzze a gép károsodását és/vagy a súlyos személyi sérülést.
- **BIZONYOSODJON MEG** arról, hogy a vágni kívánt anyaghoz megfelelő fűrész tárcsát használ.
- **TISZTÍTSA MEG A MOTOR SZELLŐZŐNYÍLÁSAIT** a részecskéktől és fűrészportól. Az eltömődött szellőzőnyílások miatt a motor túlmelegedhet, károsodhat a gép, és egy esetleges rövidzárlat súlyos sérülést okozhat.
- **SOHA NE RETESZELJE A KAPCSOLÓT BEKAPCSOLT HELYZETBEN.** Attól súlyos sérülést szenvedhet.
- **SOHA NE ÁLLJON RÁ A SZERSZÁMRA.** Súlyos sérülés lehet a következménye, ha a szerszám felborul, vagy ha a kezelő véletlenül hozzáér a vágószerszámmoz.

FIGYELMEZTETÉS: Műanyag, nedves bevonatú fa és más anyagok fűrészelés közben olvadhatnak, lerakódhatnak a fűrész tárcsára

és a fűrészfogakra, ami növeli a fűrész tárcsa túlmelegedésének és beragadásának kockázatát.



FIGYELMEZTETÉS: Mindig használjon megfelelő személyi hallásvédőt. Bizonyos körülmények között és bizonyos ideig tartó használat után a termék működésével járó zaj halláskárosodás kialakulását segítheti elő. Legyen tisztában azzal, hogy a következő tényezők befolyásolják a zajnak való kitettség mértékét:

- használjon csökkentett zajkibocsátású fűrész tárcsát;
- csak jól megélezett fűrész tárcsával dolgozzon; és -
- használjon speciális tervezésű zajcsökkentett fűrész tárcsát.



FIGYELMEZTETÉS: MINDIG viseljen biztonsági szemüveget. A napi használatra készült szemüveg NEM biztonsági szemüveg. Viseljen arcmaszkot vagy porvédő maszkot is, amikor por keletkezésével járó munkát végez.



FIGYELMEZTETÉS: A szerszám használatakor keletkező por súlyos és tartós légzési rendellenességet vagy más sérülést okozhat.



FIGYELMEZTETÉS: A csiszolás, fűrészelés, köszörülés, fúrás és más építési munkák közben keletkező por tartalmazhat olyan vegyi anyagokat, amelyek rákot, születési rendellenességeket vagy más örökletes ártalmat okoznak. Néhány példa az ilyen vegyi anyagokra:

- ólom alapú festékekből származó ólom;
- téglából, cementből és más építési anyagokból származó kristályos szilícium-dioxid,
- arzén és króm vegykezelt faanyagokból.

A kockázat nagysága attól függ, hogy milyen gyakran végez ilyen munkát. Annak érdekében, hogy csökkentse az ilyen vegyi anyagoknak való kitettségét, jól szellőző területen dolgozzon, jóvátárgyott védőfelszerelést használjon, pl. olyan pormaszkot, amely kimondottan a mikroszkopikus részecskék kiszűrésére készült.

- **A csiszolás, fűrészelés, köszörülés, fúrás és más építési munkák közben keletkező porral ne túl sokáig érintkezzen.** Viseljen védőöltözetet, és a vegyi anyagoknak kitett testfelületeit szappannal és vízzel mossa le. Ha a por a szájába, szemébe kerül, vagy a bőrére telepszik, könnyebben a szervezetébe juthatnak az ártalmas vegyi anyagok.



FIGYELMEZTETÉS: A szerszám használatakor keletkező por súlyos és tartós légzési rendellenességet vagy más sérülést okozhat. Mindig használjon jóvátárgyott porvédő maszkot.



FIGYELMEZTETÉS: Hibaáram-védelemmel ellátott (legfeljebb 30 mA-es) áramforrás használatát javasoljuk.

Maradványkockázatok

A következő kockázatok minden fűrész használatával együtt járnak:

- a forgó részek megérintésétől származó sérülések;
- Bizonyos maradványkockázatok a vonatkozó biztonsági előírások betartása és védőeszközök használata ellenére sem kerülhetnek el. Ezek a következők:
- halláskárosodás;
 - a forgó fűrész tárcsa fedetlen részeinek megérintése miatti sérülés;
 - a fűrész tárcsa cseréjekor fennálló sérülésveszély;
 - ujjak becsípődése a védőburkolatok nyitásakor;
 - a fűrészpor belégzése miatti egészségkárosodás, különös tekintettel tölgy, bükk és a rétegelt lemezes anyagoknál.

A következő tényezők növelik a légúti problémák kialakulásának veszélyét:

- Faanyag fűrészélése porszivó nélkül.
- Elégtelen porszivás az eltömődött szűrők miatt.

Elektromos biztonság

A villanymotort csak egy bizonyos feszültségre terveztük. Mindig ellenőrizze, hogy az áramforrás megfelel-e az adattáblán feltüntetett feszültségnek.



Az Ön DeWALT szerszáma az EN62841 szabványnak megfelelően kettős szigetelésű, ezért nincs szükség földelésre.

Ha a hálózati kábel sérült, cseréltesse ki a gyártóval vagy egyik megbízott DeWALT szakszervizzel.

Tápcsatlakozó dugasz cseréje (csak az Egyesült Királyságban és Írországban)

Ha új tápcsatlakozó dugaszra van szüksége:

- A régi dugaszt biztonságos módon semmisítse meg.
- A barna vezetékét kösse a csatlakozódugasz fázis csatlakozójához.
- A kék vezetékét a nulla csatlakozóhoz kösse.



FIGYELMEZTETÉS: A földelő csatlakozóhoz nem kell vezetékét kötnie.

Kövesse a minőségi dugaszokhoz mellékelt szerelési útmutatót. Ajánlott biztosíték: 13 A.

Hosszabbító kábel használata

Ha hosszabbító kábelt kell használnia, az adott szerszám áramfelvételének megfelelő, jóváhagyott 3 eres hosszabbító kábelt vegyen igénybe (lásd a **Műszaki adatoknál**). A vezető minimális keresztmetszete 1,5 mm², a hossza 30 m lehet.

Kábeldob használata esetén mindig teljesen tekerje le a kábelt.

A csomag tartalma

A csomag a következőket tartalmazza:

- 1 Összeszerelt gérfűrész
- 2 Talptoldat és szerelési kellékek
- 1 Fűrész tárcsa kulcs (elhelyezés az A2 ábrán)
- 1 Fűrész tárcsa
- 1 Porzsák
- 1 Munkadarab leszorító
- 1 Kezelési útmutató

- Ellenőrizze a terméket, részeit és tartozékait, nem sérültek-e meg szállítás közben.
- Használata előtt szánjon időt ennek a használati útmutatónak az alapos áttanulmányozására és elsajátítására.

A szerszámon lévő jelölések

A következő piktogramok láthatók a szerszámon:



Használat előtt olvassa el a kezelési útmutatót.



Viseljen hallásvédőt.



Viseljen védőszemüveget.



Kezét a fűrész tárcsától távol tartsa.



Kezét a fűrész tárcsa mindkét oldalától 100 mm távolságban tartsa.



Ne nézzen közvetlenül a fényforrásba.



Fogási pont.

Dátumkód helye (A1 ábra)

A gyártás évét is tartalmazó dátumkód **6** a szerszámházba van nyomtatva.
Példa:

2019 XX XX
Gyártás éve

Leírás (A1–E. ábra)



FIGYELMEZTETÉS: Az elektromos szerszámot vagy részeit soha ne alakítsa át. Azzal anyagi kárt vagy személyi sérülést okozhat.

A1 ábra

- 1 Alsó védőburkolat
- 2 Működtető fogantyú
- 3 Hordfogantyú
- 4 Sínrögzítő gomb
- 5 Sín állítócsavarja
- 6 Dátumkód
- 7 Sínek
- 8 Ferdeszög skála
- 9 Reteszelő tuskó
- 10 Vezetősín állítógombja
- 11 Vezetősín
- 12 Talpvezető
- 13 Talptoldat fogantyúk
- 14 Bemélyedések a kéznek
- 15 Asztal
- 16 Furatok a munkapadra szereléshez
- 17 Gérskála
- 18 Porelszívó cső bemenete
- 19 Gérszár fogantyúja
- 20 Gérszár gombja
- 21 Réslap

A2 ábra

- 22 Indítókapcsoló
- 23 Biztonsági kapcsoló
- 24 Lakatfurat
- 25 XPS üzemi kapcsoló
- 26 Szárnyas anya
- 27 Mélységállító csavar
- 28 Hornyoló ütköző
- 29 Fűrész tárcsa kulcs
- 30 Talp
- 31 Ferdeszög rögzítógombja
- 32 0°-os ferdevágási ütköző kioldója
- 33 Porelszívó csonc
- 34 Hajtósíj burkolata
- 35 Elektronikus fordulatszám-szabályzó
- 36 Sínfeszítő
- 37 Munkadarab leszorító (B ábra)

Külön kapható tartozékok

C ábra

- 38 DW7053-XJ Porzsák

D ábra

- 39 DE7023-XJ / DE7033-XJ Állvány

E ábra

- 40 DE7025-XJ Leszorító pófák

Rendeltetésszerű használat

Az Ön DEWALT DWS780 típusú gérfűrész fa, faipari termékek, alumínium és műanyagok professzionális vágására készült. Megfelelő fűrész tárcsával alumínium is fűrészeltethető. Könnyűszerrel, pontosan és biztonságosan végezhet vele kereszt-, ferde- és gérvágási műveleteket.

Ezt a szerszámot 305 mm névleges átmérőjű karbid fűrész tárcsához terveztük.

NE használja nedves körülmények között, illetve gyúlékony folyadékok vagy gázok közelében.

Ezek a gérfűrészek professzionális elektromos szerszámok.

NE engedje, hogy gyerekek hozzáférjenek. Ha kevésbé gyakorlott személy használja, biztosítson számára felügyeletet.



FIGYELMEZTETÉS: Ne használja a szerszámot a rendeltetésétől eltérő célokra.

- Nem használhatják olyan személyek (a gyermekeket is beleértve), akik nincsenek fizikai, érzékelési vagy mentális képességeik teljes birtokában, vagy nincs meg a szükséges tapasztalatuk és tudásuk vagy képzettségük, kivéve, ha a biztonságukért felelős személy felügyel rájuk. Gyermekeket soha ne hagyjon felügyelet nélkül a termék közelében.

ÖSSZESZERELÉS ÉS BEÁLLÍTÁSOK



FIGYELMEZTETÉS: A sérülésveszély csökkentése érdekében kapcsolja ki és áramtalanítsa a gépet, mielőtt tartozékot felvagy leszerel, beállítást végez vagy változtat, illetve javítást végez rajta. Ellenőrizze, hogy az üzemi kapcsoló OFF (KI) állásban van-e. A szerszám véletlen beindulása sérülést okozhat.

Kicsomagolás (A1, F ábra)

1. Nyissa fel a dobozt, és emelje ki a fűrész tárcsát a hordfogantyújánál **3** fogva, az F ábra szerint.
2. Sima, lapos felületre tegye.
3. Oldja ki a sínrögzítő gombot **4**, és tolja a fűrész fejet hátra, hogy hátsó helyzetében rögzítődjön.
4. Nyomja le finoman a működtető fogantyút **2**, majd húzza ki a reteszelő tuskót **9**.

5. Finoman csökkentse a nyomás erejét és engedje, hogy a fogantyú teljesen felemelkedjen.

Felszerelés munkapadra (A1 ábra)

A szerszámnak mind a négy lábára furatokat **16** készítettünk, hogy könnyen a munkapadra szerelhető legyen. Tekintettel a különböző méretű csavarokra, minden lábra két különböző méretű furatot készítettünk. A kétféle furat bármelyike használható, de nem szükséges mindkettőt felhasználni.

A fűrész mindig stabil felületre és stabilan szerelje fel, hogy el ne mozdulhasson. A könnyebb hordozhatóság kedvéért a szerszámot egy 12,7 mm-es vagy annál vastagabb rétegelt lemezre is szerelheti, amelyet leszorítóval a munkapadhoz rögzíthet, vagy átvihet egy másik munkaterületre, ahol újból rögzítheti.

TARTSA SZEM ELŐTT: Ha a szerszámot rétegelt lemezre szereli, ügyeljen, hogy a rögzítőcsavarok ne álljanak ki a lemez alján. A rétegelt lemeznek szintben kell feküdnie a munkadarab támasztékán. Amikor a fűrész bármely munkafelületen rögzíti, akkor csak azokra az alátétlemezekre rögzítse, amelyeken a szerelőfuratok találhatók. Ha más ponton rögzíti, azzal akadályozza a fűrész normál működését.

⚠ VIGYÁZAT: Az elakadás és a pontatlan vágás megelőzése érdekében győződjön meg arról, hogy a felszereléshez választott felület nem vetemedett és nem egyenetlen. Ha a fűrész billeg a felületen, helyezzen vékony anyagdarabot a fűrész egyik talpa alá, hogy stabilan feküdjön.

A réslap cseréje (A1 ábra)

A réslap **21** eltávolításához csavarja ki a rögzítőcsavarjait, és cserélje ki a réslapot új réslapra.

Csavarja vissza a csavarokat ebben a sorrendben: először a végektől felútra lévő kerek furatokon keresztül, majd a végeknél lévő réseken keresztül. Állítás nem szükséges.

A talptoldatok felszerelése (Y ábra)

⚠ FIGYELMEZTETÉS: A talptoldatokat a fűrész mindkét oldalára fel kell szerelni a fűrész használata előtt.

⚠ FIGYELMEZTETÉS: A talptoldatok beállításához használja fel a szerelőréseket, hogy a toldatok a talppal egy szintben legyenek.

1. Keresse meg a furatokat a kéznek kialakított bemélyedés **14** felett a talp oldalán.
2. Imbuszkulccsal hajtsa át a csavart **60** az alátétben **61**, majd a talptoldaton **13** keresztül a talpon lévő furatokba.
3. Húzza meg a toldatot, hogy ellenőrizze, nem mozog-e.
4. Ismétlje meg a 1–3 lépést a másik oldalon.

TARTSA SZEM ELŐTT: Gondoskodjon arról, hogy a toldatok a munkafelülettel egy szintben legyenek, hogy a munkadarab egyenletesen feküdjön a felületre. Ha egyenes a munkadarab, nem lehet hézag a munkadarab és a talptoldatok között.

Fűrész tárcsa cseréje vagy új fűrész tárcsa felhelyezése

A fűrész tárcsa leszerelése (G1–G4 ábra)

⚠ FIGYELMEZTETÉS: A személyi sérülés veszélyének csökkentése érdekében a tárcsák kezelésekor viseljen védőkesztyűt.

⚠ FIGYELMEZTETÉS: A sérülésveszély csökkentése érdekében kapcsolja ki és áramtalanítsa a gépet, mielőtt tartozékot fel- vagy leszerel, beállítást végez vagy változtat, illetve javítást végez rajta. Ellenőrizze, hogy az üzemi kapcsoló OFF (KI) állásban van-e. A szerszám véletlen beindulása sérülést okozhat.

- Soha ne nyomja le a tengelyrögzítő gombot, amíg a fűrész tárcsa áram alatt van vagy üresen jár.
- Ne vágjon könnyűfém ötvözetet, (vasat vagy acélt tartalmazó) fémet vagy közetet, illetve szálerősítésű cementet ezzel a gérfűrészszel.

1. Áramtalanítsa a fűrész.
2. Emelje fel a kart felső helyzetébe, majd emelje fel az alsó védőburkolatot **1**, amennyire csak lehetséges.
3. Nyomja meg a tengelyrögzítő gombot **42**, közben óvatosan forgassa kézzel a fűrész tárcsát **44**, amíg a tengelyrögzítő le nem zár.
4. Tartsa a gombot lenyomva, másik kezével pedig a mellékelt csavarkulccsal **29** lazítsa meg a fűrész tárcsa csavarját **41**. (Az óramutató járásának irányába forgassa, mert balmenetes.)
5. Csavarja ki a fűrész tárcsa csavarját **41**, vegye le a külső szorító alátétet **43**, az adaptergyűrűt **62**, majd a fűrész tárcsát **44**. A belső alátétet **45** a tengelyen hagyhatja.

A fűrész tárcsa felszerelése (G1–G4 ábra)

1. Áramtalanítsa a fűrész.
2. Amikor a kar fel van emelve, és az alsó védőburkolat nyitva van, helyezze a fűrész tárcsát az adaptergyűrűvel együtt a tengelyre, ültesse rá a belső tárcsaszorítóra úgy, hogy a tárcsa alján lévő fogak a fűrész hátulja felé mutassanak.
3. Szerelje a külső szorítóalátétet **43** a tengelyre.
4. Csavarja be a fűrész tárcsa csavarját **41**, és a tengelyzárat reteszelve húzza meg erősen a csavart a mellékelt kulccsal (az óramutató járásával ellentétes irányba csavarja, mert balmenetes).

⚠ FIGYELMEZTETÉS! Csak a leírt módon cseréljen fűrész tárcsát. Csak a **Műszaki adatok** című részben megadott tárcsát használjon, katalógusszám: DT4260 a javasolt.

A fűrész hordozása (A1, A2 ábra)

⚠ FIGYELMEZTETÉS: A személyi sérülés veszélyének csökkentése érdekében **MINDIG** reteszelve a sínrögzítő gombot, a gérvár fogantyúját, a ferdevágás fogantyúját, a reteszelő tüskét és a vezető beállító gombjait, mielőtt hordozza a fűrész. Soha ne hordozza, és ne emelje a védőburkolatainál fogva.

A fűrész kényelmes szállíthatósága érdekében a fűrészkar felett egy hordfogantyú **3** található.

- A fűrész hordozásához engedje le a fejet és nyomja meg a reteszelő tüskét **9**.
- A sín rögzítő gombját a fűrészfej elülső helyzetében rögzítse, a gérvár kart pedig a teljes bal gérszögben; csúsztassa teljesen befelé a vezetőt **11**, és a ferdevágás rögzítő gombját **31** a fűrészfej függőleges helyzetében rögzítse, hogy a gép a lehető legkompaktabb legyen.
- Mindig a hordfogantyúnál **3** vagy a kéz számára kialakított bemélyedésnél **14** fogja meg.

Funkciók és kezelőszervek

⚠ FIGYELMEZTETÉS: A sérülésveszély csökkentése érdekében **kapcsolja ki és áramtalanítsa a gépet, mielőtt tartozékot fel- vagy leszerel, beállítást végez vagy változtat, illetve javítást végez rajta.** Ellenőrizze, hogy az üzemi kapcsoló OFF (KI) állásban van-e. A szerszám véletlen beindulása sérülést okozhat.

Gérszög beállítása (H ábra)

A gérvár fogantyújával **19** és a gérreteszi kioldógombjával **20** állíthatja be a gérszöget jobbra 60° és balra 50° között. A gérszög beállításához emelje fel a gérvár fogantyúját, nyomja a gérreteszi kioldógombját, és állítsa be a kívánt gérszöget a gérskálán **17**. A gérszöget a gérvár fogantyújának lenyomásával rögzítse.

Ferdeszög rögzítő gombja (A2 ábra)

A ferdevágás szögének rögzítő gombjával állíthatja a fűrész balra vagy jobbra 49°-os ferdevágási szögére. A beállításához forgassa a ferdeszög rögzítő gombját **31** az óramutató járásával ellentétes irányban. A fűrészfej könnyedén állítható balra vagy jobbra, amint a 0°-os szögretesz kioldógombját húzza. A meghúzáshoz a reteszgombot az óramutató járásának irányában forgassa.

A 0°-os ferdevágási ütköző kioldója (A2 ábra)

A 0°-os ferdevágási ütköző kioldójával **32** a fűrészt jobbra állíthatja a 0° jelzésen túlra.

Amikor aktiválva van, a fűrészből balra haladva automatikusan megáll a 0° jelzésnél. Ha ideiglenesen át akarja forgatni jobbra a 0° jelzésen túlra, húzza a ferdevágási ütköző kioldóját **32**. Amint elengedte, a kioldás újból aktiválódik. A ferdevágási ütköző kioldója kikapcsolható, ha 180°-kal elfordítják.

Ha 0°-on áll, a kioldó rögzítődik a helyén. A kioldó működtetéséhez nyomja a fűrészt enyhén balra.

A 45°-os ferdevágási ütköző kioldója (I ábra)

Két ferdevágási ütközőkioldó kar van, a fűrészből mindkét oldalán egy-egy. A fűrészből ferdevágási szögének beállításához 45°-on túl balra vagy jobbra, nyomja a 45°-os ferdevágás kioldókarját **52** hátrafelé. Amikor hátsó helyzetben van, a fűrészt átmozdítható ezeken az ütközőkön. Amikor szükség van a 45°-os ütközőkre, húzza a 45°-os ferdevágás kioldó karját előre.

Ferdevágó zárópecek szegélylécekhez (I ábra)

Vízszintes fekvő szegélyléc pontos és gyors vágásához az Ön fűrésze fel van szerelve egy jobb vagy bal szegélyléc-ütközővel (lásd az **Útmutatások laposan fekvő szegélylécek vágásához és a kombinált funkciók használatához** cím alatt).

A szegélyléc ferdevágó zárópecek **54** elfordítható úgy, hogy hozzáérjen a szegélyléc-beállító csavarhoz.

A szegélyléc ferdevágó zárópecek megfordításához csavarja ki a rögzítőcsavart, a 22,5°-os ferdevágó zárópecket **53** és a 30°-os szegélyléc ferdevágó zárópecket **54**. Billentse a szegélyléc ferdevágó zárópecket **54** úgy, hogy a 33,86° jelölés felfelé nézzen. Csavarja vissza a rögzítőcsavart, hogy rögzítse a 22,5°-os ferdevágó zárópecket és a szegélyléc ferdevágó zárópecket. A pontossági beállítást ez nem befolyásolja.

22,5°-os ferdevágó zárópecek (I ábra)

Az Ön fűrészen gyorsan és pontosan beállítható a 22,5°-os ferdevágási szög balra vagy jobbra. A 22,5°-os ferdevágó zárópecek **53** elfordítható úgy, hogy hozzáérjen a szegélyléc-beállító csavarhoz **51**.

Sín rögzítógombja (A1 ábra)

A vezetősín rögzítógombjának **4** segítségével erősen rögzítheti a fejet, hogy ne csúszkáljon a sínen **7**. Erre bizonyos vágásoknál vagy a fűrészt hordozásánál van szükség.

Hornyoló ütköző (A2 ábra)

A hornyoló ütköző **28** segítségével korlátozható a fűrésztárcsa vágásmélysége. A hornyoló ütköző például hornyolásnál és magas függőleges vágásoknál hasznos. Forgassa a hornyoló ütközőt előre, és állítsa a mélységállító csavart **27** a kívánt vágásmélységre. Rögzítse a beállítást a szárnys anyával **26**. Ha a hornyoló ütközőt a fűrésztárcsa hátulja felé forgatja, a hornyoló ütköző funkciója kiiktatódik. Ha a mélységbeállító csavar túl szorosra van húzva, és nem lehet kézzel meglazítani, használja a mellékelt fűrésztárcsa kulcsot **29**.

Reteszelő tűske (A1 ábra)

FIGYELMEZTETÉS: A reteszelő tűskét csak a fűrészt hordozásánál és tárolásánál kell használni. Vágási műveleteknél SOHA ne használja a reteszelő tűskét.

A fűrészfaj alsó helyzetben való rögzítéséhez nyomja le a fejet, tolja be a reteszelő tűskét **9**, és engedje el a fejet. Így a fűrészfaj biztonságosan az alsó helyzetében marad, hogy hordozhassa a fűrészt. A reteszelés kioldásához nyomja le a fejet, és húzza ki a tűskét.

Oldalhatároló kar (J, T ábra)

Az oldalhatároló kar **59** olyan helyzetbe teszi a fűrészt, hogy maximálja a talppárhány vágását függőleges fűrészelésnél, ahogyan a T ábra mutatja.

Beállítás

Az Ön gérfűrészt a gyártás folyamán teljes mértékben és pontosan beállítottuk. Ha a szállítás, kezelés miatt vagy bármilyen más okból újból

beállítás szükséges, az alábbi lépéseket végezze el. Amint megtörténtek a beállítások, azoknak pontosnak kell maradniuk.

A gérskála beállítása (H, K ábra)

1. Oldja ki a gérszár fogantyúját **19**, és forgassa a gérszár addig, amíg a kioldógomb **20** 0°-os gér állásba nem kerül. Ne zárja a gérszár fogantyúját.
2. Tegyen egy derékszöveget a fűrésztárcsa vezetősínjére és a fűrésztárcsa közé, amint az ábra mutatja. (A fűrészfogak hegye ne érjen hozzá a derékszöghöz. Ez esetben ugyanis pontatlan lesz a mérés.)
3. Ha a fűrésztárcsa nem pontosan merőleges a vezetősínre, lazítsa meg a gérskálát **17** tartó négy csavart **48**, majd mozgassa a gérszár fogantyúját és a skálát balra vagy jobbra, amíg a fűrésztárcsa pontosan merőleges nem lesz a vezetősínre, a derékszöggel mérve.
4. Húzza meg a négy csavart. Ennél a lépésnél ne vegye figyelembe a gérmutatón **46** leolvasható értéket.

A gérmutató beállítása (H ábra)

1. Oldja ki a gérszár fogantyúját **19**, hogy a gérszár nulla állásba állítható.
2. Kioldott gérszár fogantyú mellett engedje, hogy a gérszár a helyére ugorjon, amint a gérszár a nulla állásba forgatja.
3. Figyelje a H ábrán látható gérmutatót **46** és a gérskálát **17**. Ha a mutatón nem pontosan nullát mutat, lazítsa meg a mutatón rögzítőcsavarját **47**, miközben a mutatót a helyén tartja, majd állítsa át a mutatót, és húzza meg a csavart.

Ferdeszög beállítása az asztalhoz

(A1, A2, I, L ábra)

1. Ahhoz, hogy a fűrésztárcsát derékszögben az asztalhoz igazíthassa, reteszelve a kart alsó helyzetében a reteszelő tűskével **9**.
2. Helyezzen derékszöveget a tárcsához, de a derékszög ne érjen a fűrészfogak hegyéhez (L ábra).
3. Lazítsa meg a ferdevágási szög rögzítógombját **31**, és biztosítsa, hogy a kar stabilan támaszkodjon a 0°-os ferdevágás-ütközőhöz.
4. Forgassa a 0°-os ferdevágás-ütköző beállító csavarját (**56**, I ábra) a 6 mm-es fűrésztárcsa kulccsal **29** annyira, hogy a tárcsa az asztalhoz képest a 0°-os szögben álljon.

Ferdevágási szög mutatóinak beállítása (I ábra)

Ha a ferdevágási szög mutatói **50** nem nullát mutatnak, lazítsa meg az egyes mutatókat rögzítő csavarokat **49**, és mozdítsa el a mutatókat szükség szerint. Győződjön meg arról, hogy a 0°-os ferdevágási szög helyes, és a ferdevágási szög mutatói be vannak állítva, mielőtt bármely másik ferdeszög-beállító csavaron állítana.

Jobb és bal ferdevágás-ütköző beállítása 45°-ra (A2, I ábra)

A jobb ferdevágás ütköző 45°-os beállítása:

1. Lazítsa meg a ferdevágási szög rögzítógombját **31**, majd húzza a 0°-os ütköző kioldóját **32**, hogy kiiktassa a 0°-os ütközőt.
2. Amikor a fűrésztárcsa jobb szélső helyzetben van, és a szögmutató **50** nem pontosan 45°-ot mutat, forgassa a bal oldali 45°-os szög beállító csavarját **55** a 6 mm-es kulccsal **29** addig, amíg a mutatón pontosan be nem áll 45°-ra.

A bal ferdevágás ütköző 45°-os beállítása:

- a. Lazítsa meg a ferdevágási szög rögzítógombját, és billentse balra a fejet.
- b. Ha a ferdevágási szög mutatója nem pontosan 45°-on áll, forgassa a jobb 45°-os ferdeszög-beállító csavart addig, amíg a mutatón pontosan 45°-ra nem áll.

A ferdevágás-ütköző beállítása 22,5°-ra (vagy 30°-ra) (A2, I ábra)

TARTSA SZEM ELŐTT: A ferdevágási szögeket csak akkor állítsa, miután elvégezte a 0°-os ferdevágási szög és a szögmutató beállítását.

A bal 22,5°-os ferdevágási szög beállításához billentse ki a bal 22,5°-os ferdevágó zárópecket **53**. Lazítsa meg a ferdevágási szög

rögzítógombját **31**), és billentse a fejet teljesen balra. Ha a szögmutató **50** nem pontosan 22,5°-on áll, forgassa a zárópecekkel érintkező szegélyléc-beállító csavart **51** egy 10 mm-es kulccsal addig, amíg a mutató be nem áll 22,5°-ra.

A jobb 22,5°-os ferdevágási szög beállításához billentse ki a jobb 22,5°-os ferdevágó zárópecket. Lazítsa meg a ferdevágási szög rögzítógombját, majd húzza a 0°-os ütköző kioldóját **32**, hogy kiiktassa a 0°-os ütközőt. Amikor a fűrész jobb szélső helyzetben van, és a szögmutató nem pontosan 22,5°-ot mutat, forgassa a zárópecekkel érintkező szegélyléc-beállító csavart **51** egy 10 mm-es kulccsal addig, amíg a mutató pontosan be nem áll 22,5°-ra.

A vezető beállítása (A1 ábra)

A vezető felső része a hézag kialakítása érdekében állítható, hogy a fűrészsel teljes 49°-os ferdevágást lehessen végezni akár jobbra, akár balra.

1. Mindegyik vezető **11** állításához lazítsa meg a vezető állítógombját **10**, és csúsztassa a vezetőt kifelé.
2. A kikapcsolt fűrész a vágóúton végigfuttatva ellenőrizze, megfelelő-e a hézag.
3. Úgy állítsa be a vezetőt, hogy praktikus közel legyen a fűrész tárcsához, és így minél jobban megtámaszthassa a munkadarabot anélkül, hogy akadályozná a kar fel-le mozgását.
4. Szorítsa be erősen a vezető állítógombját.
5. Amikor kész a ferdevágás, állítsa vissza a vezetőt.

Bizonyos vágásoknál szükség lehet arra, hogy a vezetőket a tárcsához közelebb hozza. Ehhez lazítsa meg a vezető állítógombját **10**, hozza a vezetőket a normál határnál közelebbre a fűrész tárcsához, majd húzza meg a vezető állítógombját. Először végezzen egy száraz vágást, hogy meggyőződjön arról, hogy a tárcsa nem ér a vezetőkhöz.

Bizonyos vágásokhoz szükséges lehet a csúsztató vezetősin eltávolítása. Ehhez lazítsa meg a vezetősin állítógombjait **10**, és csúsztassa a vezetősin a talpvezetőtől teljesen szabadon. A sínfeszítő **36** megakadályozza, hogy a vezetősin teljesen leváljon a fűrészről vagy elvessen. A vágás befejezése után tegye vissza a csúsztató vezetősin.

TARTSA SZEM ELŐTT: A vezető pályája a fűrészportól eltömődhet. Pálcával vagy kis nyomású levegővel tisztítsa ki a vezetőhornyokat.

A védőelemek működtetése és a láthatóság (X ábra)

A fűrész alsó védőburkolatát **1** úgy alakítottuk ki, hogy automatikusan szabaddá tegye a fűrész tárcsát, amikor a kar le van engedve, és befedje a fűrész tárcsát, amikor a kar fel van emelve.

A védőburkolatot akkor emelheti fel kézzel, amikor fűrész tárcsát fel- vagy leszerel, vagy amikor átvizsgálja a fűrész. SOHA NE EMELJE FEL AZ ALSÓ VÉDŐBURKOLATOT, AMIG A FÜRÉSZTÁRCSA LE NEM ÁLLT.

Sínvezető beállítása (A1 ábra)

Rendszeresen ellenőrizze a sín **7** holtjátékát vagy hézagát.

A jobb oldali sín az állítócsavarral **5** állítható. A hézag csökkentéséhez 4 mm-es imbuszkulccsal forgassa az állítócsavart fokozatosan az óramutató járásának irányában, miközben a fűrészfejet előre-hátra csúsztatja.

Gérvár beállítása (A1, M ábra)

A gérvár rúdját **57** állítani kell, ha a fűrészasztal mozgatható, amikor a gérvár fogantyúja zárt (alsó) helyzetben van.

1. Tegye a gérvár fogantyúját **19** kioldott (felső) állásba.
2. 13 mm-es villáskulccsal lazítsa meg a záróanyát **58** a gérvár rúdján.
3. Lapos csavarhúzóval az óramutató járásának irányában forgatva húzza meg a gérvár rúdját, amint az M ábra szemlélteti. Addig forgassa a zárórudat, amíg passzatosan nem illeszkedik, majd fordítsa el az óramutató járásával ellentétes irányban egy fordulattal.
4. Zárja vissza a gérvárat a gérszála egyik nem rögzített szögénél (például 34°-nál), majd bizonyosodjon meg arról, hogy az asztal nem forog.
5. Húzza meg a záróanyát.

Használat előtt

- A talptoldatokat a fűrész talpának mindkét oldalára szerelje fel. Lásd **A talptoldatok felszerelése** című részben.

- Ellenőrizze, nem sérült-e a hajtószíj burkolata, és hogy megfelelően működik-e az alsó védőburkolat.
- Ne használja réslap nélkül a fűrész. Ne használja a fűrész, ha a réslap 12 mm-nél szélesebb.
- Szerelje fel a megfelelő fűrész tárcsát. Ne használjon túl kopott fűrész tárcsát. A fűrész maximális fordulatszáma nem lehet nagyobb a fűrész tárcsa maximális fordulatszámánál.
- Ellenőrizze, hogy minden rögzítógomb és leszorító fogantyú szorosan meg van-e húzva.
- Használjon személyi védőfelszerelést, és csatlakoztassa a fűrész egy külső porszívóhoz.
- Bár ezzel a fűrészsel lehet fát és sokféle nem-vasfémet vágni, ezek a kezelési útmutatások csak fa vágására vonatkoznak. Ugyanezek az irányvonalak érvényesek más anyagokra is. Ne vágjon (vasat vagy acélt tartalmazó) fémet, szálerősítésű cementet vagy kőzetet ezzel a fűrészsel!
- Ne próbáljon túl kis darabokat vágni.
- Rögzítse a munkadarabot.
- Hagyja a fűrész tárcsát szabadon vágni. Ne erőltesse.
- Várja meg, amíg a motor felveszi a teljes fordulatszámot, és csak azután kezdje a vágást.

A SZERSZÁM KEZELÉSE

Kezelési útmutatások

FIGYELMEZTETÉS: Mindig tartsa be a biztonsági útmutatásokat és az érvényes előírásokat.

FIGYELMEZTETÉS: A sérülésveszély csökkentése érdekében kapcsolja ki és áramtalanítsa a gépet, mielőtt tartozékot fel- vagy leszerel, beállítást végez vagy változtat, illetve javítást végez rajta. Ellenőrizze, hogy az üzemi kapcsoló OFF (KI) állásban van-e. A szerszám véletlen beindulása sérülést okozhat.

Nézze át a **Fűrész tárcsák** című részt a **Külön kapható tartozékok** cím alatt, és válassza ki az igényének legmegfelelőbb fűrész tárcsát.

A gépet úgy helyezze el, hogy az asztal magassága és stabilitása ergonomiai szempontból is megfelelő legyen. A munkavégzés helyét úgy válassza meg, hogy a gép kezelőjének jó rálátása és elegendő szabad tere legyen a munkadarab akadálytalan kezeléséhez.

A súlyozott effektív rezgésgyorsulás hatásának csökkentése érdekében a környezeti hőmérséklet ne legyen túl alacsonyan, a gép és tartozékai megfelelően legyenek karbantartva, és a munkadarab mérete is a géphez illő legyen.

Gondoskodjon arról, hogy a kábel ne legyen útban munka közben.

Helyes test- és kéztartás (N1, N2 ábra)

FIGYELMEZTETÉS: A SÚLYOS SZEMÉLYI SÉRÜLÉS ELKERÜLÉSE ÉRDEKÉBEN mindig az N1 ábrán a bemutatott helyes kéztartást alkalmazza.

FIGYELMEZTETÉS: A súlyos személyi sérülés veszélyének csökkentése érdekében MINDIG biztonságosan tartsa a szerszámot, számítva annak hirtelen reakciójára.

- Soha ne tegye kezét a vágási terület közelébe. Ne tegye kezét a fűrész tárcsához 100 mm-nél közelebbre.
- Vágás közben tartsa a munkadarabot erősen az asztalhoz és a vezetőhöz nyomva. Addig ne mozdítsa a kezét, amíg a az indítókapcsolót el nem engedte, és a fűrész tárcsa teljesen le nem állt.
- MINDIG VÉGEZZEN „SZÁRAZ” VÁGÁST (KIKAPCSOLT FÜRÉSSZEL) A VALÓDI VÁGÁS ELŐTT, HOGY ELLENŐRIZHESSE A FÜRÉSZTÁRCSA ÚJTÁT. NE KERESZTEZZE EGYIK KEZÉVEL A MÁSIKAT, AHOGYAN AZ N2 ÁBRÁN LÁTHATJA.
- Mindkét lábával szilárdan álljon a talajon, és őrizze meg egyensúlyát. Amikor a gékart balra vagy jobbra mozgatja, kövesse a mozgást, és a fűrész tárcsától kissé oldalra álljon.
- A védőburkolat zsaluján keresztül figyeljen, amikor ceruzavonalat követ.

Indítókapcsoló (A2 ábra)

A fűrész bekapcsolásához tolja a reteszkart **23** balra, majd nyomja be az indítókapcsolót **22**. A fűrész addig jár, amíg a kapcsolót benyomva tartja. A vágás kezdése előtt várja meg, amíg a fűrész tárcsa felveszi a teljes üzemi fordulatszámot. A fűrész kikapcsolásához engedje el a kapcsolót. A fűrészfej felemelése előtt várja meg a tárcsa leállítását. A kapcsoló bekapcsolt állapotban nem reteszeltető. Az indítókapcsolón van egy furat **24**, amelyen keresztül a kapcsoló lelakatható.

Az Ön fűrészén nincs automatikus elektromos fék, viszont az indítókapcsoló elengedése után 10 másodpercen belül a fűrész tárcsának le kell állnia. Ez nem állítható. Ha a leállítás ideje többször is meghaladja az 10 másodpercet, vigye el a szerszámot egy DEWALT szervízbe.


Mindig győződjön meg arról, hogy leállt a fűrész tárcsa, mielőtt kiemeli a vágatból.

Fokozatváltó kapcsoló beállítása (A2 ábra)

A fordulatszám-szabályzó tárcsával **35** előre beállíthatja a kívánt fordulatszám-tartományt.

- Állítsa a fordulatszám-szabályzó tárcsát **35** a kívánt számmal jelzett tartományra.
- Magasabb fordulatszámot puha anyagok (pl. fa) vágásánál állítson be. Fémet kisebb fordulatszámossal vágjon.

Porelszívás (A2, C ábra)

 **FIGYELMEZTETÉS:** Bizonyos fák (pl. tölgy, bükk) fűrészpora az ismeretek szerint rákkeltő, különösen azoké, amelyeket adalékokkal kezeltek.

- Mindig használjon porelszívót.
- Gondoskodjon a munkahely jó szellőztetéséről.
- Alkalmas légzésvédő viselése ajánlatos.

Az Ön fűrészén van egy porelszívó csomópont **33**, amelyre csatlakoztatható porzsák **38** vagy a műhely porelszívó rendszere.

A porzsák csatlakoztatása

1. Illesse a porzsákot **38** a porelszívó csomópont **33**.

A porzsák kiürítése

1. Vegye le a porzsákot **38** a fűrészről, és finoman rázva vagy ütogetve ürítse ki.
2. Illesse vissza a porzsákot a porelszívó csomópont **33**.

Észreveheti, hogy a por nem teljesen hullik ki a zsákból. A fűrész vágóteljesítményét ez nem érinti, a porelszívás hatékonyságát viszont csökkenti. Ahhoz, hogy visszaállítsa fűrészén a porelszívás hatékonyságát, nyomja meg a porzsák belsejében lévő rugót, és ürítéskor ütögesse hozzá a zsákot a hulladék- vagy porgyűjtő edény oldalához.

 **VIGYÁZAT:** Soha ne működtesse ezt a fűrészport porzsák vagy DEWALT porelszívó nélkül. A fa fűrészpor légzési ártalmat okozhat.

Az XPS LED munkalámpa rendszer használata (A1, A2 ábra)

TARTSA SZEM ELŐTT: A gérfűrész áramforrásra kell csatlakoztatni.

Az XPS LED munkalámpa rendszer üzemi kapcsolóval **25** van felszerelve. Az XPS LED munkalámpa rendszer a gérfűrész indítókapcsolójától függetlenül működik. A fűrész működtetéséhez nem feltétlenül szükséges a munkalámpa.

Egy meglévő ceruzavonal átfűrészélése fa munkadarabon:

1. Kapcsolja be az XPS rendszert, húzza lefelé a működtető fogantyút **2**, hogy a fűrész tárcsát a fa munkadarabhoz közel hozza. A fűrész tárcsa árnyéka megjelenik a munkadarabon.
2. Igazítsa egymáshoz a ceruzavonalat és a fűrész tárcsa árnyékának szélét. A ceruzavonalhoz való pontos illeszkedés végett szükségessé válhat a gérszög vagy ferdevágási szög állítása.

Keresztülvágási műveletek (A1, A2, O, P ábra)

Ha a csúszásvédő funkciót nem használja, gondoskodjon arról, hogy a fűrészfej a lehető leghátrább legyen tolvá, és a sín rögzítógombja **4** meg

legyen húzva. Ezzel megakadályozza, hogy a fűrész a sín mentén csúszson, mivel a munkadarab rögzítve van.

Több darab vágása nem ajánlatos, de biztonságosan elvégezhető, ha biztosítjuk, hogy mindegyik darab erősen az asztalhoz és a vezetőhöz legyen nyomva.

Egyenes függőleges keresztvágás

1. Állítsa be és reteszelve a gérkart nullánál, tartsa a munkadarabot erősen az asztalon **15**, és nyomja a vezetőhöz **11**.
2. Húzza meg a sín rögzítógombját **4**, majd kapcsolja be a fűrész indítókapcsoló **22** behúzásával.
3. Amint a fűrész felvette a fordulatszámot, engedje le lassan és óvatosan a kart a fa keresztülvágásához. A kar felemelése előtt várja meg a fűrész tárcsa teljes leállítását.

Csúszó keresztvágás (O ábra)

Ha 51 x 150 mm-nél (45°-os gérszögben 51 x 105 mm-nél) nagyobb munkadarabot vág, alkalmazzon kifelé-lefelé-hátrafelé mozgulatsort, meglazított sín rögzítő gomb **4** mellett.

Húzza ki a fűrészét ön maga felé, engedje lefelé a fűrészfejet a munkadarab irányába, és lassan nyomja a fűrész hátrafelé a vágás elvégzéséhez.

Amikor kifelé húzza a fűrész, ne engedje, hogy az a munkadarab felső részéhez érjen. A fűrész elmozdulhat Ön felé, súlyos személyi sérülést okozhat, vagy megrongálhatja a munkadarabot.

Gér keresztvágás (P ábra)

Sarkok vágásához gyakran 45°-os gérszög szükséges, de balra nulla és 50° között, illetve balra vagy jobbra 60°-ig bármilyen érték beállítható. Az egyenes függőleges keresztvágáshoz hasonlóan járjon el.

Ha gérvágást végez 51 x 105 mm-nél szélesebb fa munkadarabon, a rövidebbik oldalán, mindig a hosszabbik oldalt helyezze a vezetőhöz.

Ferdevágás (A1, A2 ábra)

Ferdeszögeket jobbra 49°-tól balra 49°-ig lehet beállítani és vágni úgy, hogy a gérkart a balra 50° és jobbra 60° között van. A ferdevágásról bővebb tájékoztatást a **Funkciók és kezelőszervek** című részben talál.

1. Lazítsa meg a ferdevágási szög rögzítógombját **31**, és mozgassa a fűrész balra vagy jobbra a kívánt helyzetbe. A ház kialakítása végett mozgatni kell a vezetőt **11**. A vezető beállítása után húzza meg a vezető állítógombját **10**.
2. Szorítsa be erősen a ferdevágási szög rögzítógombját.

Némely szélsőségesen nagy szögállítás esetén előfordulhat, hogy a jobb vagy a bal vezetőt le kell szerelni. Nézze át **A vezető beállítása című részt** a Beállítások című fejezetben, ahol fontos információkat talál arról, hogyan kell beállítani a vezetőket bizonyos ferdevágási szögekhez.


A bal vagy jobb vezető leszereléséhez csavarja ki több fordulattal a vezető állítógombját **10**, és csúsztassa ki a vezetőt. A sínesítő **36** megakadályozza, hogy a vezetősin teljesen leváljon a fűrészről vagy elveszzen.

Amikor kész a ferdevágás, állítsa vissza a vezetőt.

A vágás minősége

A vágás simasága számos változótól függ, például a vágott anyag jellegétől, a fűrész tárcsa típusától és élességétől, valamint a vágás típusától.

Amikor nagyon sima vágás szükséges, pl. peremleceknél és más precíziós munkáknál, éles fűrész tárcsával (60 fogú, karbid) és kisebb, egyenes vágási sebességgel juthat jó eredményhez.

 **FIGYELMEZTETÉS:** Gondoskodjon arról, hogy a munkadarab vágás közben ne mozdulhasson el ne mászhasson el, szorítsa le biztonságosan. A kar felemelése előtt mindig várja meg a fűrész tárcsa teljes leállítását. Ha a munkadarab hátoldalán kiszakadnak apró szálak, ragasszon egy darab maszkoló szalagot a fára a tervezett vágás helyénél. Vágja keresztül, majd óvatosan vegye le a szalagot.

Nem teljes keresztülvágás (Rovátkolás és hornyolás)

Az Ön fűrész hornyoló ütközővel **28**, mélységállító csavarral **27** és szárnyas anyával **26** is el van látva, így hornyolást is végezhet.

A **Keresztvágás**, **Ferdevágás** és **Kombinált gérvágás** című részekben megadott útmutatások a munkadarab teljes keresztülvágására vonatkoznak. A fűrészszel nem teljes keresztülvágás is végezhető, pl. rovátkolás és hornyolás.

Hornyolás (A1, A2 ábra)

Lásd a **Hornyoló útköző** című részben a vágásmélység beállítására vonatkozó részletes útmutatásokat. A kívánt vágásmélység ellenőrzéséhez szükséges egy hulladékadarab.

1. Tartsa a munkadarabot erősen az asztalon, a vezetőhöz **11** támasztva. Igazítsa el a vágási területet a fűrészártsra alatt. Tegye a fűrész karját teljesen előre, a fűrészártsra az alsó helyzetében legyen. Az A2 ábrán bemutatott indítókapcsolóval **22** kapcsolja be a fűrész. Finoman tolja a fűrészkar hátrafelé, hogy hornyot vágjon a munkadarabba.
2. Engedje el az indítókapcsolót, amikor a fűrészkar alsó helyzetben van. Amikor a fűrészártsra már teljesen leállt, emelje fel a fűrészkar. A kar felemelése előtt mindig várja meg a fűrészártsra teljes leállítását.
3. A horony szélesítéséhez végezze el ismét az 1–2 lépést, amíg el nem éri a kívánt szélességet.

A munkadarab leszorítása (B ábra)

FIGYELMEZTETÉS: A vágás előtt biztonságosan leszorított és kiegyensúlyozott munkadarab a vágás befejezése után kiegyensúlyozatlanná válhat. A kiegyensúlyozatlan terhelés felboríthatja a fűrész vagy bármely más, amire a fűrész rá van szerelve, például az asztalt vagy a munkapadot. Amikor olyan vágást végez, amely után a munkadarab kiegyensúlyozatlanná válhat, támassza alá megfelelően a munkadarabot, és gondoskodjon arról, hogy a fűrész stabil felülethez legyen erősen csavarozva. Ellenkező esetben személyi sérülést szenvedhet.

FIGYELMEZTETÉS: A rögzítőlábat a fűrész talpa felett kell rögzíteni, ha a leszorítót használja. A munkadarabot mindig a fűrészalaphoz szorítsa le, ne a munkaterület más részéhez. Ügyeljen arra, hogy a rögzítőláb ne a fűrészalaphoz szorítsa le.

VIGYÁZAT: A munkadarabot mindig szorítsa le, hogy megtartsa felette az uralmát, illetve csökkentsen a személyi sérülés és a munkadarab károsodásának veszélyét.

Használja a fűrészhez mellékelt munkadarab leszorítót **37**. A bal vagy jobb vezető egyik oldalról a másikra csúsztva segít a leszorításban. Bizonyos méretű és alakú anyagok vágásánál más segédeszközök (például rugós szorító, csavaros szorító vagy patkó alakú szorító) is alkalmasak lehetnek.

A leszorító felszerelése

1. Illeszse be a vezetősin mögötti nyílásba. A leszorítóknak a gérfűrész hátulja felé kell néznie. A leszorító rúd vájátát teljesen be kell illeszteni a talpba. Gondoskodjon arról, hogy ez a vajat teljes mértékben be legyen illesztve a gérfűrész talpába. Ha a vajat látszik, a leszorító nem fog biztonságosan működni.
2. Fordítsa el a leszorítót 180°-kal a gérfűrész homlok része felé.
3. Lazítsa meg a gombot, hogy a leszorítót fel- vagy lefelé igazíthassa, majd a finombeállító gombbal erősen szorítsa le a munkadarabot.

TARTSA SZEM ELŐTT: Ferdevágásnál a talp ellentétes oldalára helyezze a leszorítót. A BEFEJEZŐ VÁGÁS ELŐTT MINDIG VÉGEZZEN „SZÁRAZ” VÁGÁST (KIKAPCSOLT FÜRÉSZSEL), HOGY ELLENŐRIZHESSE A FÜRÉSZTÁRCSA ÚJTJÁT. ÜGYELJEN ARRÁ, HOGY A LESZORÍTÓ NE AKADÁLYOZZA A FÜRÉSZT ÉS A VÉDŐBURKOLATOKAT.

Hosszú munkadarabok megtámasztása (D ábra)

A HOSSZÚ DARABOKAT MINDIG TÁMASSZA ALÁ.

A legjobb eredmények érdekében használjon DE7023-XJ vagy DE7033 állványt **39** a fűrészszel szélesítéséhez. A hosszú darabokat bármilyen megfelelő eszközzel (fűrészakkal vagy más hasonló alkalmatlansággal) támassza alá, hogy a levágott végek ne essenek le.

Képketerek, árnyékolódobozok és más négyoldalú darabok vágása (Q, R ábra)

Próbálkozzon hulladékfával, amíg „rá nem érez” a fűrész működésére. Az Ön fűrészre tökéletes szerszám olyan sarokvágáshoz, mint amelyet pl. a Q ábra mutat.

Az R ábrán az 1. rajz ferdevágás-beállító módszerrel készített illesztést mutat. A bemutatott illesztés bármelyik módon készíthető.

- Ferdevágás-beállítás használata:
 - Mindkét lemeznél 45°-ra van állítva a ferdevágás, így jön létre a 90°-os sarok.
 - A gércar nulla állásban, a ferdevágási szög pedig 45°-on van rögzítve.
 - A fa a széles, lapos oldala az asztal felé, a keskeny oldala pedig a vezető felé fordul.
- Gérvágó beállítás használata:
 - Ugyanezt a vágást gérvágásként is el lehet végezni, ha a jobb és bal oldalt a szélesebb felületével fordítja a vezető felé.

Díszléc és egyéb keretek vágása (R ábra)

Az R ábrán a 2. rajzon olyan illesztés látható, amelyhez a gércart 45°-ra állították, hogy a két lécs így 90°-os sarkot alkosson. Az ilyen illesztéshez állítsa a ferdeszöget nullára, a gércart pedig 45°-ra. Ismételt elmondjuk, hogy a fát széles, lapos oldalával fedtesse az asztalra, és a keskeny szélét fordítsa a vezető felé.

Az R ábrán a két rajz csak négyoldalú tárgyakra vonatkozik. Ha az oldalak száma ettől eltér, változik a gérszög és a ferdeszög is. Az alábbi táblázat több alakzathoz megadja a megfelelő szögértéket, egyenlő hosszúságú oldalakat feltételezve.

OLDALAK SZÁMA	GÉR- VAGY FERDESZÖG
4	45°
5	36°
6	30°
7	25,7°
8	22,5°
9	20°
10	18°

A táblázatban nem szereplő alakzathoz a következő képletet használja: Ha a 180°-ot elosztja az oldalak számával (ha az anyagot függőlegesen vágja), eredményül a gérszöget kapja, vagy (ha a vágandó anyag vízszintes fekszik) az osztás eredménye a ferdeszöggel lesz egyenlő.

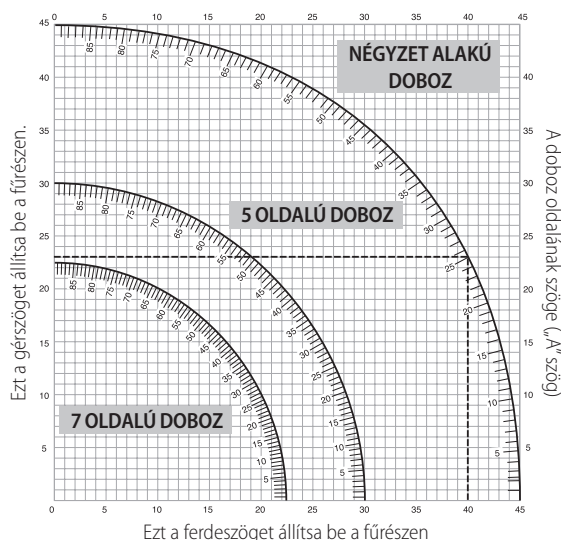
Kombinált gérvágás (S ábra)

A kombinált gérvágás a gér- és a ferdevágás kombinációja. Ilyen vágást alkalmazunk képketerek vagy ferde oldalú dobozok készítésénél, ahogy az S ábra mutatja.

FIGYELMEZTETÉS: Ha a vágási szög vágásonként változik, ellenőrizze, hogy a ferdeszög rögzítőgombja és a gércar fogantyúja biztonságosan meg van-e húzva. Ezeket mindig újra meg kell húzni, miután ferde- vagy gérszöget változtatott.

Az alábbi táblázat segítségével kiválaszthatja a gyakori kombinált gérvágásokhoz megfelelő gér- és ferdevágási beállításokat.

- Válassza ki a tervezett tárgyhoz a kívánt „A” szöveget (S. ábra), majd keresse ki a táblázatban a megfelelő íven.
- Ebből a pontból kiindulva haladjon a táblázatban egyenesen lefelé a helyes ferdeszög, és egyenesen oldalirányban a helyes gérszög kikereséséhez.
- Állítsa be a fűrészben az előírt szöveget, majd végezzen néhány próbavágást. Gyakorolja a levágott darabok összeillesztését.



Példa: Egy 4 oldalú 26°-os külső szögű doboz („A” szög, S ábra) esetén használja a jobb felső szögívet. Keresse meg a 26°-ot az ívkálán. Kövesse a vízszintes keresztvonalat az egyik irányba a gértszög kikereséséhez (42°). Hasonlóképpen kövesse a függőleges keresztvonalat a táblázat tetejéig vagy aljáig a ferdeszög kikereséséhez (18°). Mindig végezzen próbavágásokat hulladékanyagon, hogy ellenőrizhesse a fűrész beállításait.

Talppárkány vágása (J, T ábra)

90°-os vágások elvégzéséhez helyezze a munkadarabot a vezetővel szembe, és ott tartsa, amint a T ábra mutatja. Kapcsolja be a fűrész, várja meg, amíg eléri a teljes fordulatszámot, majd finoman engedje le a kart a vágáson keresztül.

76 mm – 171 mm méretű talppárkány vágása magasan, függőlegesen, a vezető felé (J, T ábra)

TARTSA SZEM ELŐTT: A J ábrán bemutatott oldalhatároló kart **59** használja, amikor 76 mm – 171 mm méretű talppárkányt vág magasan, függőlegesen, a vezető felé.

A munkadarabot a T ábrán bemutatott módon helyezze el. Minden vágást úgy kell elvégezni, hogy a talppárkány hátoldala a vezetőhöz, az alja pedig az asztalhoz legyen támasztva.

	Belső sarok	Külső sarok
Bal oldal	Gértszög bal 45° Menti a vágás bal oldalát	Gértszög jobb 45° Menti a vágás bal oldalát
Jobb oldal	Gértszög jobb 45° Menti a vágás jobb oldalát	Gértszög bal 45° Menti a vágás jobb oldalát

Legfeljebb 171 mm méretű anyagok a fent leírt módon vágathatók.

Szegélyléc vágása (A1, U1, U2 ábra)

Az Ön gérfűrész szegélyléc vágására is kiválóan alkalmas. A megfelelő illesztés érdekében kombinált gérvágással rendkívül pontosan kell vágni. Az Ön gérfűrészén speciális előre beállított rögzítési pontok vannak balra és jobbra 31,62°-nál a szegélyléc megfelelő szögben történő vágásához, valamint balra és jobbra 33,86°-nál ferdevágás-ütközők is vannak. A ferdeszög skálán **8** egy jelölést is talál 33,9°-nál. Az alábbi táblázatból megtudhatja a szegélyléc vágásához megfelelő beállításokat.

TARTSA SZEM ELŐTT: Rendkívül fontos, hogy hulladékanyagokon próbavágásokat végezzen!

Útmutatások laposan fekvő szegélyléc vágásához és a kombinált funkciók használatához (U1 ábra)

1. A lécnél laposan kell fekdünie, széles hátsó felületével a fűrészasztalon **15**.

2. A szegélyléc felső része támaszkodjon a vezetőhöz **11**.
3. Az alábbi beállítások rugós szegélyléc 45°-os vágására vonatkoznak.

	Belső sarok	Külső sarok
Bal oldal	Ferdevágási szög: balra 30° Gérszál beállítása: jobbra 35,26° Menti a vágás bal oldalát	Ferdevágási szög: jobbra 30° Gérszál beállítása: balra 35,26° Menti a vágás bal oldalát
Jobb oldal	Ferdevágási szög: jobbra 30° Gérszál beállítása: balra 35,26° Menti a vágás jobb oldalát	Ferdevágási szög: balra 30° Gérszál beállítása: jobbra 35,26° Menti a vágás jobb oldalát

4. Ezek a beállítások 52°-os felső és 38°-os alsó szögű szegélylécnek alkalmazhatóak.

	Belső sarok	Külső sarok
Bal oldal	Ferdevágási szög: balra 33,9° Gérszál beállítása: jobbra 31,62° Menti a vágás bal oldalát	Ferdevágási szög: jobbra 33,9° Gérszál beállítása: balra 31,62° Menti a vágás bal oldalát
Jobb oldal	Ferdevágási szög: jobbra 33,9° Gérszál beállítása: balra 31,62° Menti a vágás jobb oldalát	Ferdevágási szög: balra 33,9° Gérszál beállítása: jobbra 31,62° Menti a vágás jobb oldalát

Szegélyléc vágásának alternatív módja

Ha szegélylécet ezzel a módszerrel vágunk, nincs szükség ferdevágási szögre. A gértszögön lehet apró változtatásokat végezni anélkül, hogy azok befolyásolnák a ferdeszöveget. 90°-tól eltérő szögű sarkok esetén a fűrész ezekhez gyorsan és könnyen beállítható.

A vezető és a fűrész talp között szögbe állított szegélyléc vágásához útmutatások minden vágásnál (U2 ábra)

1. Állítsa szögbe a szegélylécet úgy, hogy az alsó része (amelyik a falra szerelés után a fal felé fog nézni) a vezetőhöz **11** támaszkodjon, a felső része pedig a fűrészasztalon **15** fekdüdjön.
2. A szegélyléc hátoldalán lévő szögletes „lapkának” derékszögben kell a vezetőre és a fűrészasztalra felfeküdniük.

	Belső sarok	Külső sarok
Bal oldal	Gértszög: jobb 45° Menti a vágás jobb oldalát	Gértszög: bal 45° Menti a vágás jobb oldalát
Jobb oldal	Gértszög: bal 45° Menti a vágás bal oldalát	Gértszög: jobb 45° Menti a vágás bal oldalát

Speciális vágások



FIGYELMEZTETÉS: Csak akkor végezzen el bármilyen vágást, ha a munkadarab biztonságosan rögzítve van az asztalhoz és a vezetőhöz.

Alumínium vágása (V1, V2 ábra)

MINDIG CSAK KIMONDOTTAN ALUMÍNÍUM VÁGÁSÁHOZ KÉSZÜLT MEGFELELŐ FÜRÉSZTÁRCSÁT HASZNÁLJON.

Bizonyos munkadarabokhoz szükség lehet leszorítóra vagy rögzítőre, hogy vágás közben el ne mozduljanak. Úgy helyezze el az anyagot, hogy a legvékonyabb keresztmetszetet vágassa, ahogyan a V1 ábra mutatja. A V2 ábra ennek helytelen módját szemlélteti.

Alumínium vágásánál kenőanyagként használjon kenőviaszt. Vágás előtt kenje a viaszt közvetlenül a fűrész tárcsára **44**. Forgó fűrész tárcsára soha ne kenjen viaszt. A viasz megfelelő kenést biztosít, és megakadályozza, hogy részecskék tapadjanak a fűrész tárcsához.

Hajlott munkadarab (W1, W2 ábra)

Hajlott munkadarab vágásánál azt mindig a W1 ábrán bemutatott módon helyezze el, és soha ne úgy, ahogy a W2 ábrán látja. A rosszul elhelyezett munkadarabtól becsípődik a fűrész tárcsa.

Műanyag csövek és más kör alakú anyagok vágása

A műanyag csöveket könnyen elvághatja a fűrészrel. Pont úgy kell vágni, mint a fát, és **A VEZETŐHÖZ KELL RÖGZÍTENI VAGY ERŐSEN NYOMNI, HOGY EL NE FOROGHASSON.** Szögben vágásnál ez rendkívül fontos.

Nagyméretű munkadarab vágása (X ábra)

Néha egy-egy fadarab túl nagy, és nem fér be a fűrész tárcsa alsó védőburkolata alá. Ilyen esetben a jobb hüvelykujját tegye a védőburkolat felső részére, majd forgassa a burkolatot felfelé annyira, hogy a munkadarab éppen beférjen, amint az Y ábra mutatja. Ezt viszont lehetőleg kerülje, de ha mégis szükséges, a fűrész megfelelően fog működni, és el fogja vágni a nagyobb munkadarabot. A FÜRÉSZ HASZNÁLATA KÖZBEN SOHA NE RÖGZÍTSE SEM LEKÖTŐZÉSSEL, SEM SZALAGGAL, SEM MÁS MÓDON A VÉDŐBURKOLATOT NYITOTT HELYZETÉBEN.

KARBANTARTÁS

Az Ön DEWALT elektromos szerszámát minimális karbantartás melletti hosszú idejű használatra tervezték. Folyamatos és kielégítő működése a megfelelő gondozástól és a rendszeres tisztítástól is függ.

FIGYELMEZTETÉS: A sérülésveszély csökkentése érdekében kapcsolja ki és áramtalanítsa a gépet, mielőtt tartozékokat felvagy leszerel, bedillítást végez vagy változtat, illetve javítást végez rajta. Ellenőrizze, hogy az üzemi kapcsoló OFF (KI) állásban van-e. A szerszám véletlen beindulása sérülést okozhat.

FIGYELMEZTETÉS: A súlyos személyi sérülés veszélyének csökkentése érdekében NE érjen az ujjával vagy a kezével a fűrész tárcsa éles részeihez, amikor karbantartást végez.

NE használjon kenőanyagot vagy tisztítószeret (különösen spray-t vagy aeroszolt) a műanyag védőburkolat közelében. A védőburkolat polikarbonát anyagát bizonyos vegyszerek megtámadhatják.



Kenés

Az Ön elektromos szerszáma nem igényel kiegészítő kenést.



Tisztítás

Használat előtt gondosan ellenőrizze a fűrész tárcsa felső és alsó védőburkolatát, a porelszívó csövet, hogy megfelelően fognak-e működni. Ügyeljen arra, hogy a munkadarabról leeső szilánkok, por vagy részecskék ne akadályozzák egyik funkció működését sem.

Ha törmelék szorult a fűrész tárcsa és a védőburkolat közé, áramtalanítsa a gépet és kövesse a **Fűrész tárcsa cseréje vagy új fűrész tárcsa felhelyezése** című részben megadott útmutatásokat. Távolítsa el a beszorult törmelékét, és szerelje vissza a fűrész tárcsát.

A fűrész talp és a forgóasztal környékéről ÉS AZOK ALÓL rendszeresen takarítsa el a port és a fáforgácsot.

FIGYELMEZTETÉS: Ha szennyeződés vagy por gyülemlik fel a szellőzőrésekben vagy azok környékén, fúvassa ki száraz levegővel a szerszámházból. A művelet végzésekor viseljen jóváhagyott védőszemüveget és jóváhagyott porvédő maszkot.

FIGYELMEZTETÉS: A szerszám nemfémes részeit soha ne tisztítsa oldószerrel vagy más erős vegyszerrel. Ezek a vegyszerek meggyengíthetik az alkatrészek anyagát. Csak kímélő szappanos vízzel megnedvesített ronggyal tisztítsa. Ne hagyja, hogy a szerszám belsejébe folyadék kerüljön, és soha ne is merítse folyadékba egyik részét sem.

A munkalámpa tisztítása

- Vattapálcikával alaposan tisztítsa meg a munkalámpa lencséjét a fűrészportól és törmeléktől. A ráakódott por gyengítheti a munkalámpa fényét, és akadályozhatja abban, hogy pontosan mutassa a vágási vonalat.
- NE használjon semmiféle oldószert, mert az árthat a lencsének.
- Vegye le a fűrész tárcsát a gépről, majd tisztítsa meg a kátránytól és egyéb lerakódásoktól.

A porelszívó cső tisztítása (A1 ábra)

Húzza ki a gép dugaszát a konnektorból, emelje fel teljesen a fűrészfejet, majd kisnyomású levegővel vagy pálcával tisztítsa meg a porelszívó csővének bemenetét **18** a portól.

Külön rendelhető tartozékok (B–E ábra)



FIGYELMEZTETÉS: Mivel nem a DEWALT által javasolt tartozékoknak ezzel a termékkel együtt történő használhatóságát nem tesztelték, az olyan tartozékok használata veszélyes lehet. A sérülésveszély csökkentése érdekében csak a DEWALT által ajánlott tartozékokat használja ezzel a termékkel.

Porzsák: DW7053-XJ (C ábra)

A könnyű üríthetőség végett villámzárral ellátott porzsák **38** a keletkező fűrészpor nagy részét elnyeli.

Állványok: DE7023-XJ, DE7033-XJ (D ábra)

Az állvány **39** a fűrészasztal szélesítésére használatos.

Leszorító pófák: DE7025-XJ (E ábra)

A leszorító pófákkal **40** szereljük a fűrész állványhoz.

FÜRÉSZTÁRCSÁK: MINDIG 305 mm ÁTMÉRŐJŰ, 30 mm BEFOGÓNYÍLÁSÚ FÜRÉSZTÁRCSÁT HASZNÁLJON. A NÉVLEGES FORDULATSZÁMA LEGALÁBB 4800 RPM LEGYEN. Kisebb átmérőjű fűrész tárcsát soha ne használjon. Az olyat nem védi megfelelően a védőelem. Csak keresztvágó fűrész tárcsát használjon! Ne használjon hasításra készült tárcsát, kombinált tárcsát vagy olyat, amelyen a fogak dőlése 5°-nál nagyobb.

FÜRÉSZTÁRCSÁK LEÍRÁSA

ALKALMAZÁS	ÁTMÉRŐ	FOGAK SZÁMA
Építőipari fűrész tárcsák (vékony vajat beragadás-védő peremmel)		
Általános célú	305 mm	40
Finom keresztvágások	305 mm	60
Famegmunkáló fűrész tárcsák (sima és tiszta vágást biztosítanak)		
Finom keresztvágások	305 mm	80
Nem-vasfémek	305 mm	96

A megfelelő tartozékokkal kapcsolatos további tájékoztatásért forduljon kereskedőjéhez.

Környezetvédelem



Elkülönítve gyűjtendő. Ezzel a szimbólummal jelölt termékeket és akkumulátorokat tilos a normál háztartási hulladékba dobni.

A termékek és akkumulátorok tartalmaznak visszanyerhető vagy újrahasznosítható anyagokat, amelyek csökkentik a nyersanyagigényt. Kérjük, hogy a helyi előírásoknak megfelelően gondoskodjon az elektromos termékek és akkumulátorok újrahasznosításáról. További tájékoztatást itt talál: www.2helpu.com.

DEWALT Európai Elektromos Kéziszerszám (EK) Garancia Szerződési Feltételek (Vállalkozásoknak)

A DEWALT bízik az Elektromos Kéziszerszámai minőségében ezért kiváló garanciális feltételeket nyújt a termékek használói számára. Ezen nyilatkozat csak kiegészítéseként szolgál és semmilyen módon nem sérti az Ön szerződéses jogait mint professzionális felhasználó vagy törvényes jogait mint magán, nem-professzionális felhasználó. A garancia az Európai Unió tagállamai valamint az Európai Szabadkereskedelmi Társulás területén érvényes.

1. EGY ÉVES DEWALT Európai EK Garancia

Ha az Ön DEWALT Elektromos Kéziszerszáma meghibásodik bármilyen anyag vagy gyártási hibának köszönhetően a vásárlástól számított 12 hónapon belül, a DEWALT, az alábbi 2 – 4 szekciókban taglalt garanciális feltételeknek megfelelően, kicserélheti az összes hibás alkatrészt térítésmentesen vagy, saját belátása szerint, a teljes szerszámot térítésmentesen.

2. Általános feltételek

- 2.1 A DEWALT Európai EK Garancia a DEWALT termék eredeti tulajdonosának áll rendelkezésére, aki a terméket hivatalos DEWALT európai viszonteladótól vásárolta szakmai felhasználási céllal. A DEWALT Európai Elektromos Kéziszerszám Garancia nem érvényes olyan személyek számára, akik a DEWALT terméket viszonteladás vagy bérbeadási szándékkal vásárolták.
- 2.2 A garancia nem ruházható át. A garancia a DEWALT termék eredeti tulajdonosa számára érhető el, aki a fentebb meghatározott vásárlási feltételeknek megfelel.
- 2.3 A Garancia DEWALT Elektromos Kéziszerszámokra érvényes (kivéve a garancia hatálya alá nem tartozó termékek)
- 2.3 A garanciális időtartam alatt történő termék javítás vagy csere nem eredményezi a garancia meghosszabbítását vagy újraindulását. A garanciális időtartam a vásárlás napjától lép életbe és 12 hónapon át tart.
- 2.4 A DEWALT fenntartja a jogot, hogy visszautasítson bármilyen garanciális igénylést, amennyiben a hivatalos szervíz véleménye szerint a meghibásodás nem anyag vagy gyártási hibának köszönhető, vagy a garanciális igénylés nem felel meg a DEWALT Európai Elektromos Kéziszerszám Garancia feltételeinek.
- 2.5 A felmerülő szállítási költséget a DEWALT termék használója és annak vásárlási helye, valamint

a DEWALT termék használója és a DEWALT Hivatalos Szervíz Központ között a DEWALT Garancia nem fedezi.

3. A DEWALT Európai EK Garancia hatálya alá nem tartozó termékek

Az alábbi termékeket nem tartoznak a DEWALT EK Garancia hatálya alá:

- 3.1 Azon termékek amelyek nem a DEWALT európai specifikációinak megfelelően készültek vagy nem hivatalos beszállítótól kerültek importálásra az Európai Unió tagállamain kívülről, vagy az Európai Szabadkereskedelmi Társulás területén kívülről.
- 3.2 Olyan fogyóeszköznek minősülő tartozékok, amelyek a munkadarabbal kerülnek közvetlen érintkezésbe, pl.: fűrőszárak, fűrészlapok, csiszolókorongok.
- 3.3 Sorozatgyártásra használt termékek, eszkbőrlő cégek számára eladott termékek, szolgáltatási szerződésben lévő termékek, illetve a B2B szerződések kivételt képeznek, ezekre különleges garanciális felételek érvényesek, melyet a beszállítói szerződés taglal.
- 3.4 A DEWALT partnerei általt szállított, DEWALT márkajelzéssel ellátott termékeket, termékspecifikus garanciális vagy szavatossági feltételek illetnek. Lásd a termékhez mellékelte tájékoztatót.
- 3.5 Olyan garanciális javításra benyújtott, egy szett részét képező termék, melyen a gyártási dátum kód nem egyezik a szett többi részével vagy a vásárlás dátumával.
- 3.6 Kéziszerszámok, ruházat, védőruházat
- 3.7 Gyártáshoz/Tömeggyártáshoz/Termeléshez felhasznált vagy nagy megterhelés alatt álló termékek, kivéve a DEWALT szervíz által támogatott gyártási folyamatok.

4. Kivételek a Garanciális igény alól

A garanciális igény visszautasítható az alábbi esetekben:

- 4.1 A DEWALT szervíz számára nem bizonyítható egyértelműen, hogy a meghibásodás anyag vagy gyártási hibának köszönhető.
- 4.2 A meghibásodás oka rendeltetésszerű használatból fakadó elhasználódás. Lásd a 4.14-es szekciót. Minden termék ki van téve a használatból fakadó elhasználódásnak. Fontos a megfelelő termék kiválasztása.
- 4.3 A termék dátum kódja és a szériaszám nem azonosítható.
- 4.4 Az eredeti vásárlást igazoló bizonylat nem kerül felmutatásra az igény benyújtásánál.
- 4.5 Nem rendeltetésszerű használatból fakadó sérülések, beleértve a termék leejtését, a véletlen

baleseteket vagy a használati útmutatónak nem megfelelő használatot.

- 4.6 A DEWALT által nem jóváhagyott kiegészítők használatából vagy a használati útmutatóban nem szereplő kiegészítők használatából fakadó sérülések.
- 4.7 Bármely termék, mely az eredeti termékhez képest módosításra került.
- 4.8 Bármely termék, amelyet nem DEWALT szervíz javított meg vagy kísérelt meg javítani vagy amelynél a szerelő nem eredeti DEWALT alkatrészeket használt.
- 4.9 Túlterhelésből fakadó meghibásodás vagy részleges meghibásodás után történő további használat.
- 4.10 Nem megszokott környezetben történő használat, beleértve olyan esetet, mely során folyadék vagy egyéb anyag került a termékbe.
- 4.11 Hiányos karbantartás vagy az elhasználdott részek cseréjének elmulasztása.
- 4.12 A termék hiányosan vagy nem eredeti darabokkal került leadásra.
- 4.13 A termék meghibásodása a használója által történt, nem a használati útmutatónak megfelelő beállításból vagy összeszerelésből fakad. *Mindezen termék alapos átvizsgálásra került gyártás során. Bármely szállításkor észrevett hibát vagy rossz beállítást azonnal jelezni kell az eladónak.*
- 4.14 Komponens meghibásodása rendeltetésszerű használatból fakadóan. A rendeltetésszerűen elhasználdó komponensek többek között, de nem kizárólag, az alábbiak:

Általános Alkatrészek

- Szénkefék
- Burkolatok
- Peremek
- Tömítések
- Zsírok, kenőanyagok
- Vezeték szettek
- Tokmányok
- Tárcsa tartók
- O gyűrűk

Termékspecifikus alkatrészek

- Szervíz készletek

Szögezők

- O gyűrűk
- Rugók
- Ütőszögek
- Ütközők

Kalapácsok

- Ütőmechanika
- Szerszámtartó
- Hengerek
- Racsnik

Ütvecsavarozók

- Üllő
- Ütő rész
- Bittartó

5. Garanciális igény benyújtása

- 5.1 A garanciális igény benyújtásához lépjen kapcsolatba a termék értékesítőjével vagy az Önhöz legközelebb lévő hivatalos DEWALT szervizzel (www.2helpU.com).
- 5.2 Jutassa vissza a DEWALT terméket az értékesítőjéhez vagy egy hivatalos DEWALT szervízhez valamennyi alkatrésszel és az eredeti vásárlást igazoló bizonylattal.
- 5.3 A hivatalos DEWALT szervíz megvizsgálja a terméket és jóváhagyja vagy visszautasítja a garanciális javítási kérelmet.
- 5.4 Amennyiben a garanciális javítás során a szerelő elhasználdott komponenseket fedeznek fel, a szervíz árajánlatot küldhet Önnek ezen komponensek javításáról vagy cseréjéről.
- 5.5 A termékek rendszeres karbantartásának elmulasztása a jövőbeli igények visszautasítását okozhatja.
- 5.6 A javítás elkészültekor a szervíz a terméket visszajuttatja oda, ahol a garanciális igényt benyújtották.

6. Érvénytelen garanciális igények

- 6.1 A DEWALT fenntartja a jogot, hogy visszautasítson bármilyen garanciális igényt, amennyiben a hivatalos szervíz szerint az nem felel meg a DEWALT Európai Garancia feltételeinek.
- 6.2 Amennyiben a garanciális igény visszautasításra került a hivatalos DEWALT szervíz által, a visszautasítás oka megküldésre kerül az igénylő számára a teljes javítás árajánlatával együtt. Amennyiben a garanciális igény visszautasításra került az újraösszeszerelés és a szállítás költsége az igénylő számára kiszámlázásra kerülhet.

7. Felhasználói feltételekben beálló változások

- 7.1 A DEWALT fenntartja a jogot, hogy felülvizsgálja és módosítsa a garancia feltételeit, az időtartamot és a termék jogosultságot értesítés nélkül, amennyiben azt szükségesnek tartja.
- 7.2 A jelenlegi DEWALT Európai Elektromos Kéziszerszám Garancia feltételei elérhető a www.2helpU.com oldalon, a helyi DEWALT értékesítőknél, valamint kérhető a DEWALT magyarországi képviselőtől.

JÓTÁLLÁSI FELTÉTELEK

Gratulálunk Önnek ezen magas minőséget képviselő DeWALT készülék megvásárlásához! Fogyasztók részére értékesített termékeinkre:

**10.000,-Ft – 100.000,- bruttó értékhatár között 1 év,
100.001,-Ft – 250.000,- Ft bruttó értékhatár között 2 év
250.000,-Ft bruttó értékhatár felett 3 év
időtartamú jótállást vállalunk.**

Az áru hibás teljesítése esetén a fogyasztót a jogszabály szerinti kellékszavatossági jogok gyakorlása térítésmentesen megilleti, e jogait a jótállás nem érinti.

1) A Stanley Black & Decker Hungary Kft. a jótállás, kellék- és termékszavatosság alapján végzett igényérvényesítést a 19/2014. (IV.29.) NGM rendelet és a 151/2003. (IX.22.) Kormányrendelet szerint végzi a jótállási idő, illetve a kellék- és termékszavatossági jogok érvényesíthetőségének teljes időtartama alatt, aszerint, hogy a szerződés megkötésekor vagy azt megelőzően rendelkezésre áll, és kapcsolódó reklámokban foglalt feltételek szerint felel a hibás teljesítésért. Az igényérvényesítés lehetősége az áru részét képező, vagy azzal összekapcsolt digitális tartalomra és digitális szolgáltatásra is kiterjed.

a) A fogyasztó jótállási igényét a jótállási jeggyel érvényesítheti, ezért kérjük azt őrizze meg. Nem tehető az érvényesítés feltételévé a termék felbontott csomagolásának a fogyasztó általi visszaszolgáltatása.

b) Vásárláskor a forgalmazónak (kereskedőnek) a jótállási jegyben fel kell tüntetnie a vállalkozás nevét, a termék azonosítására alkalmas megnevezését és típusát, továbbá – ha van – gyártási számát, a gyártó nevét, címét, ha nem azonos a vállalkozással, valamint a szerződéskötés, illetve a termék fogyasztó részére történő átadásának vagy vállalkozás általi üzembe helyezésének időpontját. A jótállási jegyet a forgalmazó (kereskedő) nevében eljáró személynek alá kell írnia és a kereskedés azonosítására alkalmas tartalmú (minimum cégnév, üzlet címe) bélyegzővel olvashatóan le kell bélyegezni, továbbá elektronikus dokumentumon történő átadás esetén tartalmaznia kell az elektronikus aláírást. Kérjük, kísérelje figyelemmel a jótállási jegy megfelelő érvényesítését, mivel a kijelölt szervizeknél a jótállási igény érvényes jótállási jeggyel érvényesíthető. Amennyiben a jótállási jegy szabálytalanul került kiállításra, jótállási igényével kérjük forduljon a terméket az Ön részére értékesítő partnerünkhöz (kereskedőhöz). Az előírt tartalmú jótállási jegyet a vállalkozás elektronikus úton is átadhatja a fogyasztó részére, ha annak tartalma megfelel a fenti követelményeknek, és amelyre legkésőbb a termék átadása vagy üzembe helyezés napján köteles. Amennyiben nem közvetlen megküldéssel kerül sor az átadásra, hanem letöltést biztosító elérési cím formájában, úgy a letölthetőség a jótállási idő végéig nem szüntethető meg.

c) A jótállási jegy szabálytalan kiállítása vagy a fogyasztó rendelkezésére bocsátásának elmaradása nem érinti a jótállási érvényességét. Kérjük, hogy a jótállási jegyben kívül a nyugtát vagy számlát is szíveskedjen megőrizni a gyorsabb és hatékonyabb ügyintézés érdekében, mert a szerződés megkötése az ellenérték megfizetését igazoló bizonylattal is bizonyítható.

d) Elveszett jótállási jegyet csak a fogyasztói szerződés létrejöttét igazoló nyugta vagy számla ellenében tudunk pótolni!

2) Nem terjed ki a jótállás:

a) amennyiben a hiba oka rendeltetésellenes, illetve a mellékelt magyar nyelvű használati kezelési útmutatóban foglaltaktól eltérő használat, átalakítás, szakszerűtlen kezelés, helytelen tárolás, elemi kár

vagy egyéb a vásárlás után a fogyasztó érdekkörében keletkezett ok miatt következik be;

b) azon alkatrészekre, amelyek esetében a meghibásodás a jótállási időn belüli rendeltetéseszerű használat mellett az alkatrészek természetes elhasználódása, kopása miatt következett be (így különösen: fűrészlánc, fűrészlap, gyalukés, meghajtósíj, csapágyak, szénkefe, csillagkerék);

c) a készülék túlterhelése miatt jelentkező hibákra, amelyek a hajtómű meghibásodásához, vagy egyéb ebből adódó károkhoz vezetnek;

d) a termék nem hivatalos szervizben történt javításából eredő hibákra;

e) az olyan károsodásokra, amelyek nem gyári kiegészítő készülékek és tartozékok használatából adódnak amennyiben a jótállásra kötelezett a szakszerviz vagy szakvélemény által bizonyítja, hogy a hiba a fenti okok valamelyikére vezethető vissza.

3) A termék meghibásodása esetén a fogyasztót az alábbi jogok illetik meg:

a) A fogyasztó elsősorban a kijavítás vagy csere iránti igényét a választása szerint a vállalkozás székhelyén, bármely telephelyén, fióktelepén, illetve kijavítás iránti igényét közvetlenül a jótállási jegyben feltüntetett javítószolgálatnál is érvényesítheti. Termékszavatosság keretében a fogyasztó a jótállási jegyben feltüntetett gyártótól vagy forgalmazótól is követelheti a hiba kijavítását vagy a termék kicserélését, melyre a forgalomba hozataltól számított két év elteltéig van lehetősége.

b) Kérjük, hogy a hiba felfedezését követő legrövidebb időn belül szíveskedjen azt a vállalkozásnál vagy a szervizben bejelenteni. A fogyasztónak az árut a kijavítás vagy kicserélés teljesítése érdekében a vállalkozás rendelkezésére kell bocsátania. A vállalkozásnak a saját költségére kell biztosítania a kicserélt áru visszavételét.

c) Ha a fogyasztási cikk a vásárlástól számított három munkanapon belül meghibásodik, a fogyasztó ezen időtartamon belül kérheti annak kicserélését feltéve, hogy a meghibásodás a rendeltetéseszerű használatot akadályozza. A hiba fennállásának, vagy a rendeltetéseszerű használatot akadályozó mérték megállapításához a kereskedő/gyártó a szakszerviz közreműködését kérheti / vagy szakvéleményt szerezhet be.

d) Amennyiben a jótállási igény bejelentését követően a vállalkozás az igény teljesíthetőségéről azonnal nem tud nyilatkozni, úgy öt munkanapon belül, igazolható módon értesítenie kell a fogyasztót az álláspontjáról.

e) A vállalkozásnak, illetve a javítószolgálatnak törekednie kell arra, hogy a kijavítást vagy kicserélést legfeljebb 15 napon belül megfelelő minőségben elvégezze, elvégeztesse. Ha a kijavítás vagy kicserélés időtartama a 15 napot meghaladja, akkor a vállalkozás a fogyasztót tájékoztatni köteles annak várható időtartamáról. A tájékoztatás a fogyasztó előzetes hozzájárulása esetén, elektronikus úton vagy a fogyasztó általi átvételre alkalmas más módon történik.

- Ha a jótállási időtartam alatt a termék első alkalommal történt javítása során megállapítását nyer, hogy a termék nem javítható, úgy a fogyasztó eltérő rendelkezése hiányában 8 napon belül ki kell cserélni. Ha a cserére nincs lehetőség, úgy a megfizetést igazoló bizonylaton szereplő bruttó vételárát 8 napon belül köteles a vállalkozás a fogyasztó részére visszatéríteni.

- Ha a jótállási időtartam alatt a termék 3 alkalommal történt javítást követően ismét meghibásodik - a fogyasztó eltérő rendelkezése hiányában, valamint ha a fogyasztó nem igényli a vételár arányos leszállítását, és nem kívánja a terméket a vállalkozás költségére kijavítani vagy mással kijavíttatni -, úgy a megfizetést igazoló bizonylaton szereplő bruttó

vételárat 8 napon belül köteles a vállalkozás a fogyasztó részére visszatéríteni.

- Ha a termék kijavítására a vállalkozás részére való közléstől számított 30 napig nem kerül sor, a fogyasztó eltérő rendelkezése hiányában a vállalkozás köteles a terméket a határidő eredménytelen eltelte követő 8 napon belül kicserélni. Ha a csereére nincs lehetőség, úgy a megfizetést igazoló bizonylaton szereplő bruttó vételárat 8 napon belül köteles a vállalkozás a fogyasztó részére visszatéríteni.
 - f) A fogyasztó az ellenszolgáltatás arányos leszállítását igényelheti, vagy a szerződéstől elállhat, ha a kötelezett a kijavítást vagy a kicserélést nem vállalta, e kötelezettségének nem tud eleget tenni, vagy ha a jogosultnak a kijavításhoz vagy kicseréléshez fűződő érdeke megszűnt. Az ellenszolgáltatás leszállítása akkor arányos, ha annak összege megegyezik a fogyasztónak szerződés szerinti teljesítés esetén járó, valamint a fogyasztó által ténylegesen megkapott áru értékének különbözetével.
 - g) A vállalkozás megtagadhatja az áru szerződésszerűvé tételét, ha a kijavítás, illetve a kicserélés lehetetlen, vagy ha az aránytalan többletköltséget eredményezne a vállalkozásnak, figyelembe véve valamennyi körülményt, ideértve a szolgáltatás hibátlan állapotban képviselt értékét, valamint a szerződésszegés súlyát.
 - h) A fogyasztó akkor is jogosult - a szerződésszegés súlyához igazodva - az ellenszolgáltatás arányos leszállítását igényelni, vagy az adásvételi szerződést megszüntetni, ha
 - a vállalkozás nem végezte el a kijavítást vagy kicserélést, vagy elvégezte azt, de részben vagy egészben nem teljesítette, vagy megtagadta az áru szerződésszerűvé tételét;
 - ismételt teljesítési hiba merült fel, annak ellenére, hogy a vállalkozás megkísérelte az áru szerződésszerűvé tételét;
 - a teljesítés hibája olyan súlyú, hogy azonnali árelszállítást vagy az adásvételi szerződés azonnali megszüntetését teszi indokolttá; vagy
 - a vállalkozás nem vállalta az áru szerződésszerűvé tételét, vagy a körülményekből nyilvánvaló, hogy a vállalkozás észszerű határidőn belül vagy a fogyasztónak okozott jelentős érdeksérelem nélkül nem fogja az árut szerződésszerűvé tenni.
 - i) A fogyasztó adásvételi szerződés megszüntetésére vonatkozó kellékszavatossági joga a vállalkozásnak címzett, a megszüntetésre vonatkozó döntést kifejező jognyilatkozattal gyakorolható.
 - j) Jelentéktelen hiba miatt elállásnak nincs helye. Ha a fogyasztó hibás teljesítésre hivatkozva kívánja megszüntetni az adásvételi szerződést, a vállalkozást terheli annak bizonyítása, hogy a hiba jelentéktelen.
 - k) Nem számít bele a jótállási időbe a kijavítási időnek az a része, amely alatt a fogyasztó a terméket nem tudta rendeltetésszerűen használni.
 - l) A terméknek a kicseréléssel vagy kijavítással érintett részére a jótállási idő újból kezdődik.
- 4) A jótállás keretében tartozó kijavítás vagy csere esetén a vállalkozásnak, illetve a javítószolgáltatásnak a jótállási jegyen fel kell tüntetni:
- a kijavítás iránti igény bejelentésének és a kijavításra történő átvétel időpontját,
 - a hiba okát és a kijavítás módját;
 - a termék fogyasztó részére történő visszaadásának időpontját,
 - a kicserélés tényét és időpontját.

Fogyasztói jogvita esetén a fogyasztó a megyei (fővárosi) kereskedelmi és iparkamarák mellett működő békéltető testület eljárását is kezdeményezheti!

Bizunk termékeink minőségében, ezért kiterjesztett gyártói garanciát kínálunk, mely kedvező formában kiegészíti és semmi esetre sem befolyásolja hátrányosan az Ön törvényes jogait. A gyártói garancia igénybevételéhez szükséges regisztrációs feltételekről és egyéb részletekről tájékozódjon a <http://service.dewalt.hu> elérhetőségen.

Gyártó: DEWALT Richard-Klinger-Straße 11 65510 Idstein, Germany	Forgalmazó: Stanley Black & Decker Hungary Kft 1016. Budapest, Mészáros u. 58/B Tel.: +36-1-328-55-00
--	--

Márkaszerviz
FIXIT Hungary Kft. 3526
Miskolc Zsolcai kapu 9-11. / 49
RMA system: <http://rma.fixit-service.com>
E-mail: dewalt@hu.fixit-service.com
Tel: +36 46 500 385

Stan Tools And Nails Ltd. Kőrösi út 8. 2363 Felsőpákon
e-mail: info@stanleytools.hu
Tel: +36303398429

Kereskedő által a vásárlással egyidejűleg kitöltendő

Kereskedő neve és címe:
.....

A fogyasztási cikk megnevezése:.....

Típusa:

Gyártási száma:

Szerződéskötés és a termék fogyasztó részére történő átadásának dátuma:

A fogyasztási cikk bruttó vételára:.....,-Ft

..... P.H.

Aláírás

Kereskedő által kitöltendő kicserélés esetén

A fogyasztó a hibás terméket valamennyi tartozékával átadta.

A kicserélés időpontja:
..... P.H.

Aláírás

A hibátlan terméket átvettem.

A kicserélt új termék átvételének időpontja:

.....

.....fogyasztó aláírása

Kijavítás esetén a szerviz tölti ki:

1. javítás

A kijavítási igény bejelentésének és a kijavításra átvétel időpontja
.....

Szervizbe érkezés időpontja:

Munkalap száma:

A bejelentett hiba oka.....

Elvégzett javítás:

.....

Szervizből kiadás időpontja:

A fogyasztó részére történő visszaadás időpontja:

Amennyiben a termék nem javítható, a csereigény alapos: igen / nem (aláhúzással jelölendő)

..... P.H.

aláírás

2. javítás

A kijavítási igény bejelentésének és a kijavításra átvétel időpontja
.....

Szervizbe érkezés időpontja:

Munkalap száma:

A bejelentett hiba oka.....

Elvégzett javítás:

.....

Szervizből kiadás időpontja:

A fogyasztó részére történő visszaadás időpontja:

Amennyiben a termék nem javítható, a csereigény alapos: igen / nem (aláhúzással jelölendő)

..... P.H.

aláírás

3. javítás

A kijavítási igény bejelentésének és a kijavításra átvétel időpontja
.....

Szervizbe érkezés időpontja:

Munkalap száma:

A bejelentett hiba oka.....

Elvégzett javítás:

.....

Szervizből kiadás időpontja:

A fogyasztó részére történő visszaadás időpontja:

Amennyiben a termék nem javítható, a csereigény alapos: igen / nem (aláhúzással jelölendő)

..... P.H.

aláírás

4. javítás

A kijavítási igény bejelentésének és a kijavításra átvétel időpontja
.....

Szervizbe érkezés időpontja:

Munkalap száma:

A bejelentett hiba oka.....

Elvégzett javítás:

.....

Szervizből kiadás időpontja:

A fogyasztó részére történő visszaadás időpontja:

Amennyiben a termék nem javítható, a csereigény alapos: igen / nem (aláhúzással jelölendő)

..... P.H.

aláírás

DeWALT Szervizpartnerek

Stanley Black&Decker Hungary Kft kereskedelmi képviselet		
		Tel.
Iroda	1016 Bp. Mészáros u 58/b.	+36-1-328-55-00

Központi Márkaszerviz			
		Tel/fax	
FIXIT Hungary Kft.	Zsolcai kapu 9-11 3526 Miskolc	+36 46 500 385	dewalt@hu.fixit-service.com https://rma.fixit-service.com/
Stan Tools And Nails Ltd.	Körösi út 8. 2363 Felsőpakony	+36 303 398 429	info@stanleytools.hu

CZ ZÁRUČNÍ LIST

PL KARTA GWARANCYJNA

H JÓTÁLLÁSI JEGY

SK ZÁRUČNÝ LIST

DEWALT[®]

CZ měsíců
H hónap

12

PL miesięcy
SK mesiacov

CZ Výrobní kód	Datum prodeje	Razítko prodejny Podpis
H Gyári szám	A vásárlás napja	Pecset helye Aláírás
PL Numer seryjny	Data sprzedaży	Stempel Podpis
SK Číslo série	Dátum predaja	Pečiatka predajne Podpis

CZ

Adresy servisu
Band Servis
Klásterského 2
CZ-140 00 Praha 4
Tel.: 00420 244 403 247
Fax: 00420 241 770 167

Band Servis
K Pasekám 4440
CZ-760 01 Zlín
Tel.: 00420 577 008 550,1
Fax: 00420 577 008 559
<http://www.bandservis.cz>

H

FIXIT Hungary Kft.
Zsolcai kapu 9-11
3526 Miskolc
Tel.: +36 46 500 385
e-mail:
dewalt@hu.fixit-service.com
<https://rma.fixit-service.com/>

Stan Tools And Nails Ltd.
Kőrösi út 8.
2363 Felsőpakony
Tel: +36303398429
e-mail: info@stanleytools.hu

PL

Centralny Serwis Gwarancyjny
ERPATECH
ul. Bakaliowa 26
05-080 Mościska
Tel.: (22) 431-05-05
serwis@erpatech.pl

SK

Adresa servisu
Band Servis
Paulínska ul. 22
SK-917 01 Trnava
Tel.: 00421 335 511 063
Fax: 00421 335 512 624

CZ Dokumentace záruční opravy		PL Przebieg napraw gwarancyjnych				
H A garanciális javítás dokumentálása		SK Záznamy o záručných opravách				
CZ	Číslo	Datum příjmu	Datum zakázky	Číslo zakázky	Závada	Razítko Podpis
H	Sorszám	Bejelentés időpontja	Javítási időpont	Javítási munkalapszám	Hiba jelleg oka	Pecset Aláírás
	Jótállás új határideje					
PL	Nr.	Data zgłoszenia	Data naprawy	Nr. zlecenia	Przebieg naprawy	Stempel Podpis
SK	Číslo dodávky	Dátum nahlásenia	Dátum opravy	Číslo objednávky	Popis poruchy	Pečiatka Podpis