

DEWALT®

XR LI-ION

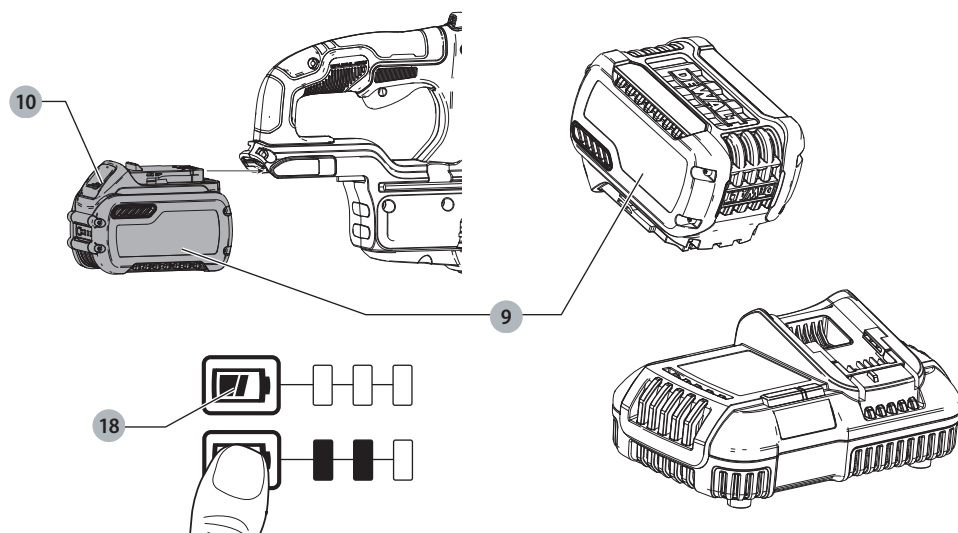
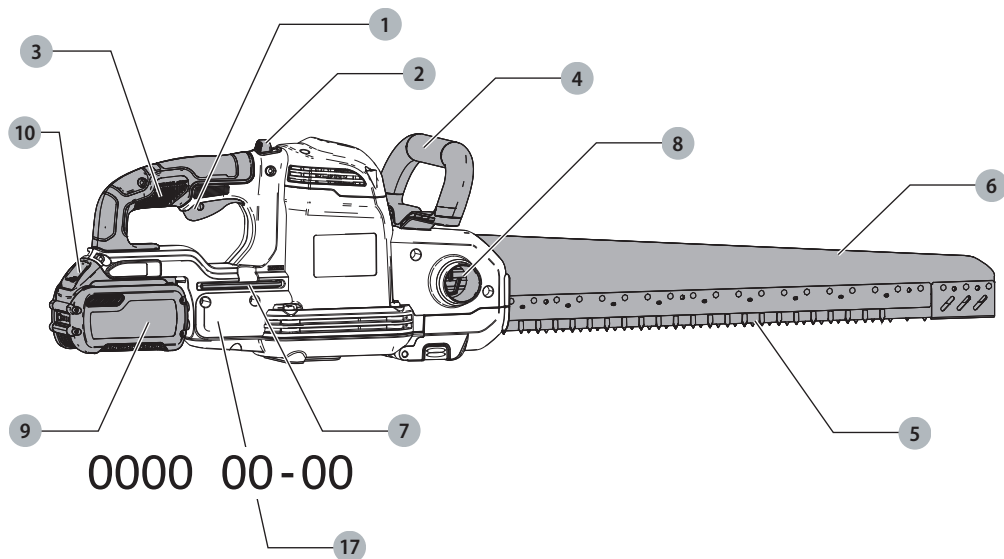
370120-91 BLT

DCS396

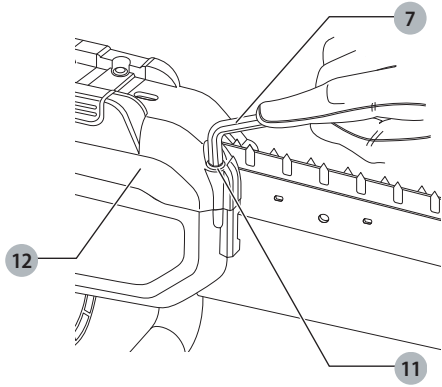
DCS397

DCS398

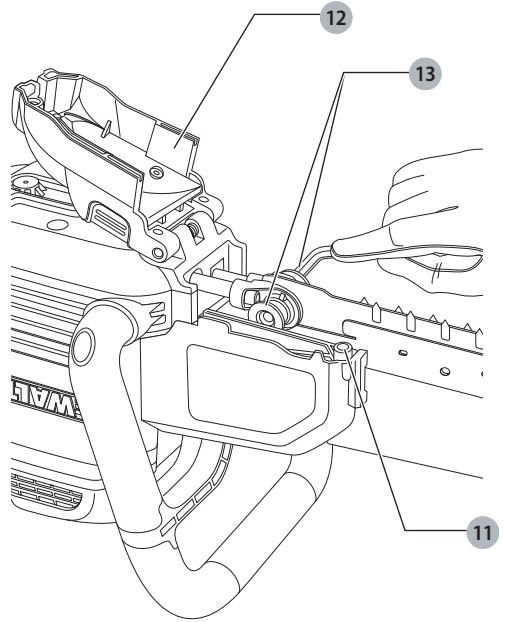
Eesti keel (Originaaljuhend)	7
Lietuvių (Originalios instrukcijos vertimas)	17
Latviešu (Tulkojums no rokasgrāmatas oriģinālvalodas)	28
Русский язык (перевод с оригинала инструкции)	39

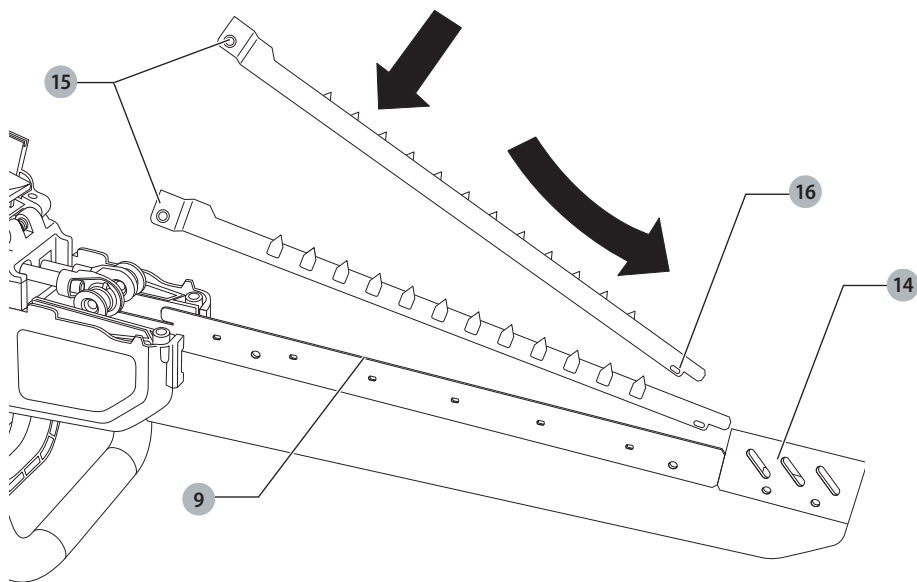
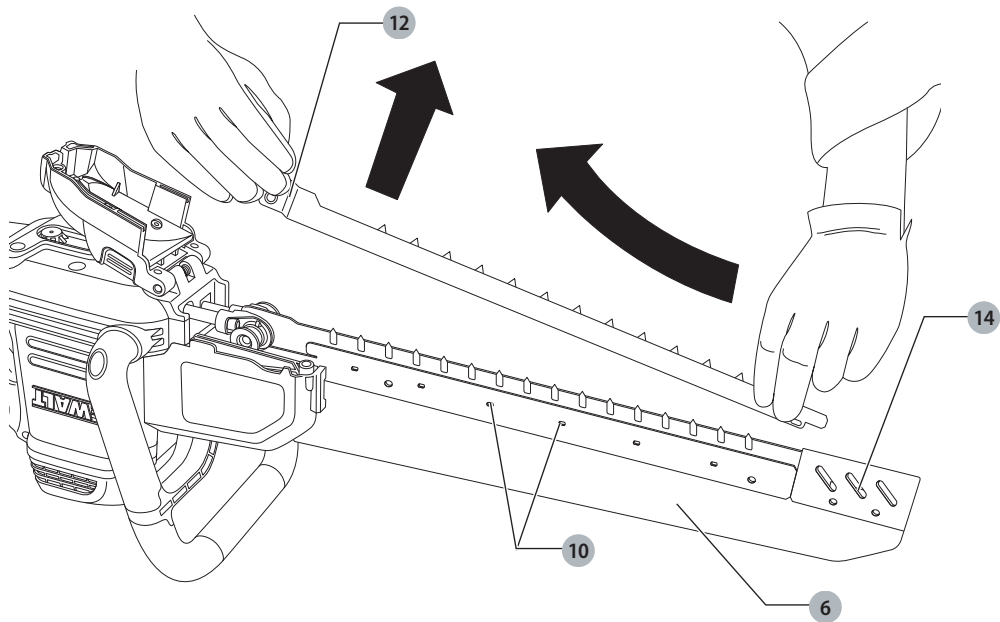


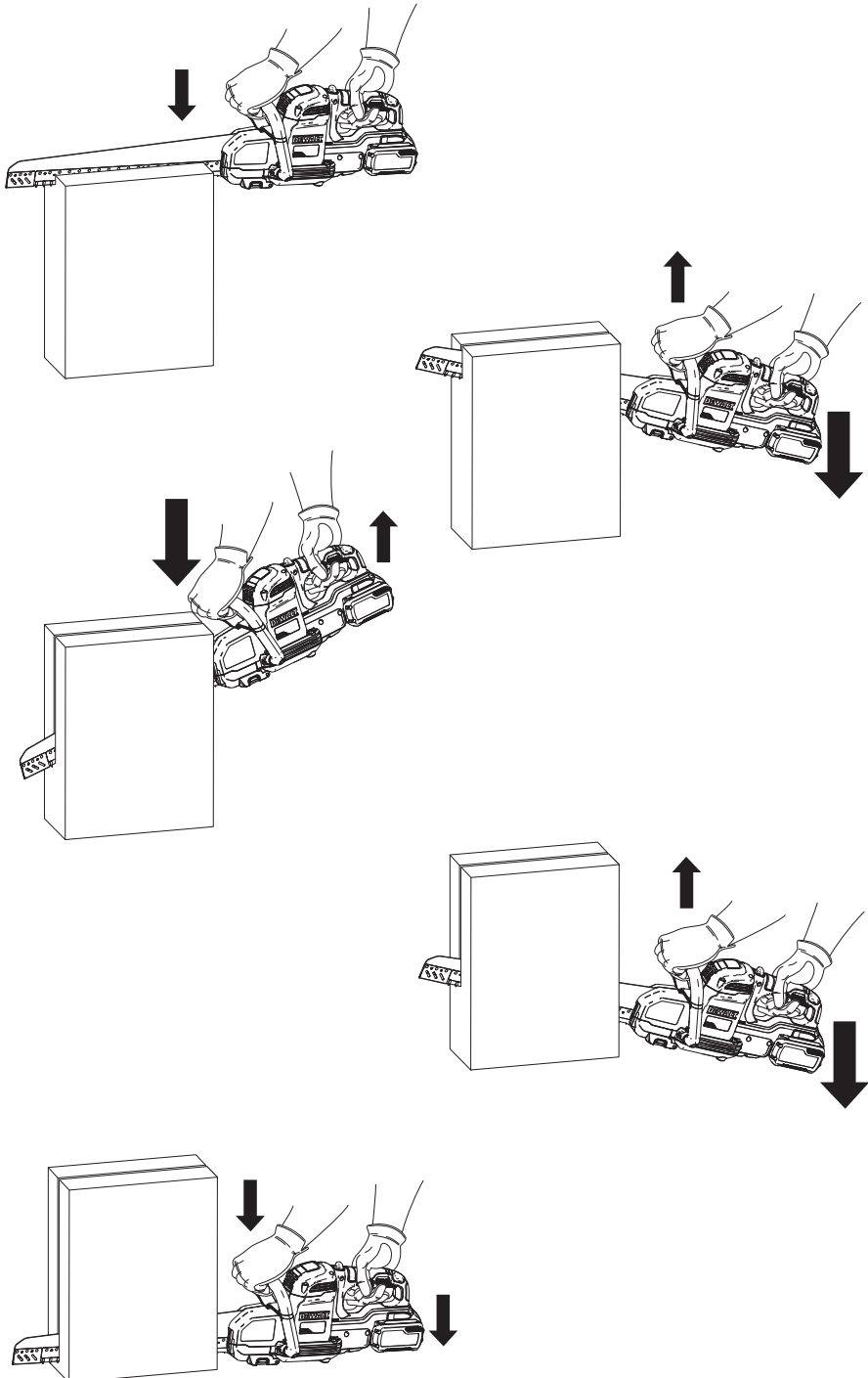
Joonis / Рав. / Attēls / Рисунок С



Joonis / Рав. / Attēls / Рисунок D







ALLIGAATORSAAG

DCS396, DCS397, DCS398

Õnnitlused!

Olete valinud DeWALTi tööriista. Aastatepikkused kogemused, põhjalik tootearendus ja innovatsioon teevad DeWALTist ühe usaldusväärsema partneri professionaalsetele elektritööriistade kasutajatele.

Tehnilised andmed

		DCS396	DCS397	DCS398
Pinge	V_{DC}	54	54	54
Tüüp		1	1	1
Aku tüüp		Li-Ion	Li-Ion	Li-Ion
Väljundvõimsus	W	900	1000	1000
Nimikoormuseta kiirus	min^{-1}	2400	2400	2400
Käigupikkus	mm	40	40	40
Lõikepikkus	mm	295	430	430
Kaal (akupatareita)	kg	5,5	5,6	5,6
Müraäärtused ja vibratsiooniväärtused (triax vektori summa) kooskõlas standardiga EN60745-2-11:				
L_{PA} (emissiooni helirõhutase)	dB(A)	92	92	92
L_{WA} (helivõimsustase)	dB(A)	103	103	103
K (antud helitaseme määramatus)	dB(A)	5	5	5
Saviplokkide lõikamine				
Vibratsioonitugevus $a_{h, PCB} =$	m/s^2	4,1	4,1	4,1
Määramatus K =	m/s^2	1,5	1,5	1,5
Puidu/saepuruplaadi ja plastiku lõikamine				
Vibratsioonitugevus $a_{h, WP} =$	m/s^2	4,1	4,1	4,1
Määramatus K =	m/s^2	1,5	1,5	1,5
Poorbetooni lõikamine				
Vibratsioonitugevus $a_{h, CC} =$	m/s^2	4,1	4,1	4,1
Määramatus K =	m/s^2	1,5	1,5	1,5
Isolatsioonimaterjali lõikamine				
Vibratsioonitugevus $a_{h, IM} =$	m/s^2	4,1	4,1	4,1
Määramatus K =	m/s^2	1,5	1,5	1,5

Teabelehel toodud vibratsioonitase on mõõdetud vastavalt standardis EN60745 toodud standardtestile ja seda võib kasutada tööriistade võrdlemiseks. Seda võib kasutada mõju esmasel hindamisel.

! **HOIATUS:** Avaldatud vibratsioonitugevus puudutab tööriista põhiraakendusi. Kui aga tööriista kasutatakse muul viisil, erinevate lisatarvikutega või kui seda on halvasti hooldatud, võib vibratsioonitugevus erineda. Sellisel juhul võib vibratsiooni mõju kogu tööaja kestel olla märkimisväärselt tugevam.

Vibratsiooni mõju hindamisel tuleb arvesse võtta ka seda aega, mil tööriist on välja lülitatud või töötab vabajooksul ning tööd ei tee. See võib märkimisväärselt vähendada vibratsiooni kogu tööaja kestel.

Määra ke kindlaks lisaohutusmeetmed kasutaja kaitsmiseks vibratsiooni mõjude eest – tööriistade ja tarvikute

hooldamine, käte hoidmine soojas ja tööprotsesside korraldus.

Akupatarei		DCB546		
Aku tüüp		Li-Ion		
Pinge	V_{DC}	18/54		
Mahutavus	Ah	6,0/2,0		
Kaal	kg	1,05		
Akulaadija		DCB118		
Peapinge	V_{VP}	230		
Aku tüüp	V_{DC}	18/54 Li-Ion		
Akupatarei u. laadimisae	min	22 (1,3 Ah)	22 (1,5 Ah)	30 (2,0 Ah)
		45 (3,0 Ah)	60 (4,0 Ah)	75 (5,0 Ah)
			60 (6,0 Ah)	
Kaal	kg	0,66		

EESTI KEEL

DCB118 akulaadija sobib 18V Li-Ion XR ja XR FLEXVOLT™ akupatareidega (DCB181, DCB182, DCB183, DCB183B, DCB184, DCB184B, DCB185 ja DCB546).

Kaitsmed:

Euroopa	230V tööriistad	10 amprit, vooluvõrk
Suurbritannia ja Iirimaa	230V tööriistad	3 amprit, pistikupesa

EÜ vastavusavaldus

Masinadirektiiv



Alligaatorsaag

DCS396, DCS397, DCS398

DeWALT kinnitab, et jaotises **Tehnilised andmed** kirjeldatud tooted vastavad standarditele:

2006/42/EÜ, EN60745-1:2009 +A11:2010, EN 60745-2-11:2010

Neid tooted on kooskõlastatud direktiividega 2004/108/EÜ (kuni 19.04.2016), 2014/30/EÜ (alates 20.04.2016) ja

2011/65/EÜ. Lisateabe saamiseks kontakteeruge DeWALTiga aadressil või vaadake kasutusjuhendi lõpust.

Allkirjastaja vastutab tehnilise faili koostamise eest ja on valmistanud deklaratsiooni DeWALTi nimel.

Markus Rompel

Director Engineering

DeWALT, Richard-Klinger-Straße 11,

D-65510, Idstein, Saksamaa

22.04.2016



HOIATUS: Vigastusohu vähendamiseks lugege kasutusjuhendit.

Definitsioonid: Ohutusjuhised

Allpool toodud määratlused kirjeldavad iga märksõna olulisuse astet. Palun lugege juhendit ja pöörake tähelepanu nendele sümbolitele.



OHT: Tähistab eelseisvat ohtlikku olukorda, mis vältimata jätmisel lõppeb surma või raske kehavigastusega.



HOIATUS: Tähistab võimalikku ohtlikku olukorda, mis mittevältimisel võib lõppeda surma või raske kehavigastusega.



ETTEVAATUST: Tähistab võimalikku ohtlikku olukorda, mis mittevältimisel võib lõppeda kergeste või mõõdukate kehavigastustega.

NB: Viitab tegevusele, mis ei too kaasa kehavigastust, kuid mis mittevältimisel võib põhjustada varalist kahju.



Tähistab elektrilöögiohtu.



Tähistab tuleohtu.

Üldised elektritööriistade turvahoiatused



HOIATUS: Lugege kõiki selle elektritööriistaga kaasas olevaid hoiatusi, juhiseid, jooniseid ja spetsifikatsioone. Kõigi juhiste täpne järgimine aitab vältida elektrilöögi, tulekahju ja/või raske kehavigastuse ohtu.

HOIDKE KÕIK HOIATUSED JA JUHISED TULEVIKU TARVIS ALLES.

Hoiatuses kasutatud mõiste „elektritööriist“ viitab võrgutoitel töötavatele (juhtmega) ja akutoitel töötavatele (juhtmeta) elektritööriistadele.

1) Tööala ohutus

- Tööala peab olema puhas ja hästi valgustatud.** Korrast ära ja pimedad tööalad võivad põhjustada õnnetusi.
- Ärge kasutage elektritööriista plahvatusohtlikus keskkonnas, näiteks tuleohtlike vedelike, gaaside või tolmu läheduses.** Elektritööriistad tekitavad sädemeid, mis võivad süüdata tolmu või auru.
- Hoidke lapsed ja kõrvalised isikud elektritööriista kasutamise ajal eemal.** Tähelepanu hajumisel võite kaotada kontrolli tööriista üle.

2) Elektrihoitus

- Elektritööriista pistikud peavad sobima pistikupesaga. Ärge kunagi muutke pistikut mis tahes moel. Ärge kasutage maandatud elektritööriistade puhul adapterpistikut.** Muutmata pistikud ja sobivad pistikupesad vähendavad elektrilöögiohtu.
- Vältige kehalist kontakti selliste maandatud pindadega nagu torud, radiaatorid, pliidid ja külmkapid.** Elektrilöögi oht tõuseb, kui teie keha on maaga ühenduses.
- Vältige elektritööriistade sattumist vihma kätte või märgadesse tingimustesse.** Elektritööriista sattunud vesi suurendab elektrilöögi ohtu.
- Kasutage toitekaablit õigesti. Ärge kunagi kasutage elektritööriista juhet selle kandmiseks, tõmbamiseks ega pistiku eemaldamiseks vooluvõrgust.** Kaitske kaablit kuumuse, õli, teravate servade ja liikuvate osade eest. Kahjustatud või sassis kaablid suurendavad elektrilöögi ohtu.
- Kui te kasutate tööriista väljas, kasutage kindlasti välitingimustesse sobivat pikenduskaablit.** Välitingimustesse sobiva pikendusjuhtme kasutamine vähendab elektrilöögi ohtu.
- Kui elektritööriista niisketes tingimustes kasutamine on vältimatu, kasutage rikkevoolukaitset (RCD).** Rikkevoolukaitse kasutamine vähendab elektrilöögi ohtu.

3) Isiklik ohutus

- Olge tähelepanelikud, vaadake, mida teete, ja kasutage tervet mõistust, kui elektritööriistaga töötate. Ärge kasutage elektritööriista väsinuna ega alkoholi, narkootikumide või arstimite mõju all olles.**

Kui elektritööriista töötmise ajal tähelepanu kas või hetkeks hajub, võite saada raskeid kehavigastusi.

- b) **Kasutage isikukaitsevahendeid. Kandke alati kaitseprille.** Isikukaitsevahendid nagu tolmutmask, mittelibisevad jalanõud, kiiver ja kuulmiskaitse vähendavad õigetes tingimustes kasutades kehavigastusi.
- c) **Vältige soovimatut käivitumist. Veenduge, et enne tööriista vooluvõrku ja/või aku külge ühendamist on käivituslülitid väljalülitatud asendis.** Kandes tööriista, sõrm lülilil, või ühendades toiteallikaga tööriista, mille lüliti on tööasendis, võib juhtuda õnnetus.
- d) **Enne elektritööriista sisselülitamist eemaldage kõik reguleerimisvõtmed ja mutrivõtmed.** Tööriista pöörleva osa külge jäetud mutri- või mõni muu võti võib tekitada kehavigastusi.
- e) **Ärge küünitage. Seiske kogu aeg kindlalt ja hoidke tasakaalu.** See tagab parema kontrolli tööriista üle ettearvamatuses olukordades.
- f) **Kandke nõuetekohast riietust. Ärge kandke lotendavaid rõivaid ega ehteid. Hoidke juuksed, riided ja kindad eemal liikuvatest osadest.** Lotendavad rõivad, ehted ja pikad juuksed võivad jääda liikuvate osade külge kinni.
- g) **Kui seadmetega on kaasas tolmueraldusliidesed ja kogumisseadmed, siis veenduge, et need on ühendatud ja õigesti kasutatavad.** Tolmukogumisseadme kasutamine
- h) **Ärge laske tööriista sagedasest kasutamisest tekkinud harjumusel muuta teid liigselt enesekindlaks, nii et te eirate tööriista kasutamise ohutuspõhimõtteid.** Hooletu tegutsemine võib tekitada tõsiseid vigastusi vaid sekundi mürdosa vältel.

4) Elektritööriistade kasutamine ja hooldamine

- a) **Ärge koormake elektritööriista üle. Kasutage konkreetseks otstarbeks sobivat elektritööriista.** Elektritööriist töötab paremini ja ohutumalt võimsusel, mis on tööks ette nähtud.
- b) **Ärge kasutage elektritööriista, kui seda ei saa lülitist sisse ja välja lülitada.** Elektritööriist, mida ei saa lülitist juhtida, on ohtlik ja vajab remonti.
- c) **Enne reguleerimist, tarvikute vahetamist ja tööriista hoiule panemist eemaldage tööriist vooluvõrgust ja/või eemaldage aku, kui võimalik.** Nende ettevaatusabinõude rakendamine vähendab seadme ootamatu käivitumise ohtu.
- d) **Hoidke kasutusel mitteolevaid elektritööriistu lastele kättesaamatus kohas. Ärge lubage tööriista kasutada inimestel, kes tööriista ei tunne või pole lugenud seda kasutusjuhendit.** Oskamatutes kätes on elektritööriistad ohtlikud.
- e) **Hooldage elektritööriistu ja tarvikuid. Veenduge, et liikuvad osad on õiges asendis ega ole kinni kiilunud, detailid on terved ja puuduvad muud tingimused, mis võivad mõjutada tööriista tööd.** Kahjustuste korral

laske tööriista enne edasist kasutamist remontida.

Tööriistade halb hooldamine põhjustab palju õnnetusi.

- f) **Hoidke lõiketarvikud terava ja puhtana.** Õigesti hooldatud, teravate lõikeservadega lõiketarvikud kiiluvad väiksema tõenäosusega kinni ja neid on lihtsam juhtida.
- g) **Kasutage elektritööriista, lisaseadmeid ja lõiketerasid jms vastavalt käesolevatele juhiste, võttes arvesse töötingimusi ja teostatavat tööd.** Tööriista kasutamine mittesihtotstarbelselt võib põhjustada ohtliku olukorra.
- h) **Hoidke käepidemed ja haardepinnad kuivad, puhtad, k.a õilist ja määrdest.** Libedad käepidemed ja haardepinnad ei võimalda tööriista ootamatutes olukordades ohutult käsitseda ja kontrollida.

5) Akutööriista kasutamine ja hooldamine

- a) **Kasutage laadimiseks ainult tootja määratud laadijat.** Ühele akule sobiv laadija võib teise aku laadimisel põhjustada tuleohtu.
- b) **Kasutage tööriistu ainult kindlaks määratud akudega.** Teist tüüpi patareide kasutamine võib põhjustada vigastus- ja tuleohtu.
- c) **Kui akut ei kasutata, hoidke seda eemal kirjaklambritest, müntidest, võtmetest, naeltest, kruvidest jms metalliesemetest, mis võivad kaasa tuua lühise.** Aku klemmide lühistamine võib põhjustada põletusi ja tulekahju.
- d) **Valedes tingimustes võib akut eralduda vedelikku. Vältige sellega kokkupuutumist. Juhusliku kokkupuute korral loputage veega. Kui vedelikku satub silma, pöörduge lisaks arsti poole.** Akust eraldunud vedelik võib põhjustada ärritust ja põletusi.
- e) **Ärge kasutage kahjustunud või muudetud akukomplekti või tööriista.** Kahjustunud või muudetud akud võivad käituda ettearvatult, põhjustades tulekahju, plahvatust või vigastusriski.
- f) **Ärge laske akukomplekti või tööriistal kokkupuutuda tule või liiga kõrge temperatuuriga.** Kokkupuude temperatuuriga üle 130 °C võib põhjustada plahvatuse.
- g) **Järgige kõiki laadimisjuhiseid ja ärge vahetage akukomplekti või tööriista väljaspool juhistes toodud temperatuurivahemikku.** Aku laadimine valesti või väljaspool määratud temperatuurivahemikku võib akut kahjustada ja suurendada tulekahjuriski.

6) Teenindus

- a) **Laske tööriista korrapäraselt hooldada kvalifitseeritud remonditöökojas ja kasutage ainult originaalvaruosi.** See tagab tööriista ohutuse säilimise.
- b) **Ärge kunagi hooldage kahjustunud akukomplekte.** Akukomplektide hooldust peaks teostama ainult tootja või autoriseeritud teenusepakkuja.

Ohutushoiatused lõikesaagide kohta

- a) **Kui te teete tööd, mille käigus võib lõiketarvik puutuda kokku varjatud juhtmetega, hoidke**

elektritööriista ainult isoleeritud hoidepidadest.

Voolu all oleva juhtmega kokkupuutumisel satuvad voolu alla ka elektritööriista lahtised metallosad ning võivad anda kasutajale elektrilöögi.

- b) **Kinnitage ja toestage detail klambrite või muul praktilisel viisil kindlale alusele.** Töödetaili hoidmisel käega või vastu keha on detail ebastabiilne ja nii võib selle üle kaduda kontroll.

- **Hoidke käepidemed ja haardepinnad kuivad, puhtad, k.a õlist ja määrdest.** Libedad käepidemed ja haardepinnad ei võimalda tööriista ootamatutes olukordades ohutult käitseda ja kontrollida.

Kui sisestate patarei ja lülitate sisse (ON) ja välja (OFF):

- Tagage alati, et alligaatorsaag on lülitatud välja (OFF), enne kui sisestate patarei.
- Mitte kunagi ärge püüdke pärast tööriista väljalülitamist (OFF) peatada saelehti sõrmedega.
- Mitte kunagi ärge asetage lauale või tööpingile väljalülitamata (OFF) tööriista. Pärast tööriista väljalülitamist (OFF) liiguvad saelehed veel kuni 3 sekundit edasi.

Saagimise ajal:

- Enne töö alustamist eemaldage materjalist kõik naelad ja metallosad.
- Võimalusel kasutage detaili kindlaks kinnitamiseks alati pitskruvisid ja kruustange.
- Ärge püüdke saagida väga väikesi detaile.
- Ärge kummarduge liiga kaugele ette. Veenduge alati, et seisate kindlalt, eriti tellingutel ja redelitel.
- Hoidke saagi alati mõlema käega.
- Ärge kasutage saagi kumeruste ja sahtlite löikamiseks.

Saelehtede kontrollimine ja vahetamine

- Eemaldage patarei tööriistast enne saelehtede puhastamist või vahetamist.
- Kasutage ainult DEWALTi saelehti, mis vastavad kasutusjuhendis olevatele spetsifikatsioonidele.
- Kasutage ainult heas töökorras teravaid saelehti; pragunenud ja kõverad saelehed tuleb uute vastu välja vahetada ja ära visata.
- Kasutage alati sobivaid kindaid, kui käsitsete saekettaid ja raskeid materjale.

Muud ohud

Ka asjakohaste ohutusnõuete järgimisel ja turvaseadeldiste kasutamisel ei saa teatud ohte vältida. Need on järgmised:

- Kuulmiskahjustused.
- Lendavatest osakestest tekitatud kehavigastuste oht.
- Põletushaavade oht, mida tekitavad kasutamisel kuumenevad tarvikud.
- Pikemaajalisest kasutamisest tekitatud kehavigastusohu.
- Tervisekahjustusohu, mis on tingitud poorbetooni ja/või kivimaterjalide töötlemisel tekkiva tolmu sissehingamisest.

Elektriohutus

Elektrimootor on kavandatud vaid ühe pinge jaoks. Kontrollige alati, et aku pinge vastab andmesildile märgitud väärtusele. Samuti veenduge, et laadija pinge vastab võrgupingele.



Teie DEWALTi laadija on vastavalt standardile EN60335 topeltisolatsiooniga. Seetõttu ei ole maandusjuheta vaja.

Kui toitekaabel on kahjustatud, tuleb see vahetada spetsiaalselt valmistatud kaabli vastu, mis on saadaval DEWALTi hooldusorganisatsiooni kaudu.

Toitepistikute vahetamine (ainult Suurbritannia ja Iirimaa)

Kui on vaja paigaldada uus toitepistik, toimige järgmiselt:

- Kõrvaldage vana pistik ohutult.
- Ühendage pruun juhe uue pistiku faasiklemmiga.
- Ühendage sinine juhe neutraalklemmiga.



HOIATUS: Maandusklemmiga ühendusi ei tehta.

Järgige kvaliteetsete pistikutega kaasasolevaid paigaldusjuhiseid. Soovitatav kaitse: 3 A.

Pikenduskaabli kasutamine

Ärge kasutage pikendusjuheta, kui see ei ole hädavajalik. Kasutage heakskiidetud pikenduskaablit, mis sobib laadija sisendvõimsusega (vt **Tehnilised andmed**). Juhtme minimaalne ristlõikepindala on 1 mm²; maksimaalne lubatud pikkus on 30 m. Kaablirolli kasutamisel kerige kaabel alati täielikult lahti.

HOIDKE NEED JUHISED ALLES**Akulaadidajad**

DEWALT laadidajad ei vaja reguleerimist ning nende kavandamisel on peetud silmas võimalikult lihtsat kasutamist.

Olulised ohutusjuhised kõigi akulaadijate kohta

HOIDKE NEED JUHISED ALLES: See juhend sisaldab olulisi ohutus- ja kasutusjuhiseid ühilduvatele akulaadijatele (vt Tehnilised andmed).

- Enne laadija kasutamist lugege läbi kõik juhiseid ja hoiatustähised laadijal, akul ja tootel, mida kasutatakse akuga.



HOIATUS: Elektrilöögioht. Vältige vedelike sattumist laadijasse. See võib põhjustada elektrilöögi.



HOIATUS: Soovitame kasutada rikkevoolukaitset, mille rakendumisvool on 30mA või vähem.



ETTEVAATUST: Põletuse oht. Vigastuse oht vähendamiseks laadige ainult DEWALTi laetavaid akusid. Teist tüüpi akud võivad plahvatada ning põhjustada kehavigastusi ja kahjusid.



ETTEVAATUST: Laste üle tuleb pidada järelevalvet, et nad ei mängiks seadmega.

NB: Teatud tingimustel, kui laadija on vooluvõrku ühendatud, võivad laadijasse sattunud võõrkehad selle kontaktid lühistada. Elektrit juhtivad võõrkehad, nagu näiteks, kuid mitte ainult, terasvill, foolium või igasugused

kogunenud metallosad tuleb laadija pesast eemal hoida. Ühendage laadija alati vooluvõrgust lahti, kui selle pesas pole akut. Ühendage laadija lahti ka enne puhastamist.

- **ÄRGE proovige akut laadida mõne muu laadijaga peale käesolevas juhendis toodute.** Laadija ja aku on projekteeritud koos töötama.
- **Need laadijad pole mõeldud muuks tarbeks kui DEWALTI laetavate patareide laadimiseks.** Muu kasutuse tagajärjeks on tulekahju-, elektrilöögi- või surmamine elektrilöögiga.
- **Vältige laadija kokkupuudet vihma või lumega.**
- **Laadija eemaldamisel vooluvõrgust tõmmake pistikust, mitte juhtmest.** See vähendab pistiku ja juhtme kahjustamise ohtu.
- **Paigutage juhe nii, et sellele ei astuta peale, selle taha ei komistata ning seda ei kahjustata ega kulutata muul viisil.**
- **Ärge kasutage pikendusjuhet, kui see pole just hädavajalik.** Vale pikendusjuhtme kasutamine võib tuua kaasa tule ja (surmava) elektrišoki või elektrilöögiga surmamise ohtu.
- **Ärge paigutage ühtegi objekti laadijale ning ärge paigutage laadijat pehmele pinnale, mis võib blokeerida selle ventilatsiooniavad ja kaasa tuua ülekuumenemise.** Paigutage laadija nii, et see on eemal kõigist soojusallikatest. Laadija ventilatsioon on tagatud korpuse pealmisel ja alumisel küljel olevate avade kaudu.
- **Ärge kasutage laadijat kahjustunud juhtme või pistikuga** —laske need kohe asendada.
- **Ärge kasutage laadijat, mis on saanud kõva löögi, maha kukkunud või muul viisil kahjustunud.** Viige see volitatud teeninduskeskusesse.
- **Ärge võtke laadijat koost; viige see volitatud hoolduskeskusesse, kui seda tuleb hooldada või remontida.** Vale kokkupanemine võib põhjustada (surmava elektrilöögi) või tulekahju ohtu.
- **Kui toitejuhe on kahjustunud, peab tootja, tema esindaja või muu sarnane kvalifitseeritud isik selle ohu vältimiseks kohe välja vahetama.**
- **Eemaldage laadija pistikupesast enne puhastamisega alustamist.** See vähendab elektrilöögi ohtu. Aku eemaldamine ei vähenda seda ohtu.
- **MITTE KUNAGI ärge püüdke kaks laadijat kokku ühendada.**
- **Laadija on loodud töötama standardsel 230V majapidamise elektrivõimsusel.** Ärge püüdke kasutada seda muu pingega. See ei kehti autolaadija puhul.

Aku laadimine (joonis B)

1. Ühendage laadija enne aku sisestamist sobivasse pistikupesasse.
2. Sisestage akupatarei 9 laadijasse ja veenduge, et akupatarei asetseb korralikult laadijas. Punane tuli (laadimine) vilgub korduvalt, mis tähendab, et laadimine on alanud.
3. Laadimine on lõpetatud, kui punane tuli jääb püsivalt põlema. Akupatarei on täielikult laetud ja seda võib kasutada või laadijasse jätta. Akupatarei eemaldamiseks akulaadijast, vajutage akupatarei patarei vabastusnuppu 10.

MÄRKUS: Liitium-ioon akupatareide maksimaalse võimsuse ja eluea tagamiseks laadige akupatarei enne esmakordset kasutamist täis.

Laadimine

Aku laetuse taseme kohta vaadake allpool olevatest indikaatoritest.

Laadimisindikaatorid	
	Laeb 
	Täis laetud 
	Kuuma/külma aku viivitus* 

*Punane tuli jätkab vilkumist, kuid kollane indikaator helendab selle töö ajal edasi. Kui aku on saavutanud sobiva temperatuuri, lülitub kollane tuli välja ja laadija jätkab laadimisega.

Ühilduv(ad) laadija(d) ei lae vigast akupatareid. Laadija näitab, et patarei on vigane, keeldudes süttimast või kuvades probleemse akupatarei või laadija vilkumismustrit.

MÄRKUS: See võib tähendada ka seda, et viga on laadijas.

Kui laadija viitab probleemile, viige laadija ja akupatarei volitatud teeninduskeskusesse testimisele.

Kuuma/külma aku viivitus

Kui laadija tuvastab, et akupatarei on liiga kuum või külm, peatab see automaatselt laadimise, kuni akupatarei on saavutanud sobiva temperatuuri. Laadija lülitub seejärel automaatselt aku laadimise režiimi. See funktsioon tagab akupatareide maksimaalse tööea.

Külm akupatarei laeb umbes aeglasemalt kui soe akupatarei. Akupatarei laeb kogu laadimistsükli jooksul aeglasemalt ja maksimaalne laadimiskiirus ei taastu isegi akupatarei soojenemisel.

DCB118 akulaadija on varustatud sisemise ventilatoriga, mis on mõeldud akupatarei jahutamiseks. Ventilator lülitub automaatselt sisse, kui akupatareid tuleb jahutada. Ärge kunagi käituge akulaadijat, kui ventilator ei tööta korralikult või kui ventilatori pilud on ummistunud. Ärge laske tööobjektidel siseneda akulaadijasse.

Elektroniline kaitseüsteem

XR Li-Ion tööriistadel on sisseehitatud elektroniline kaitseüsteem, mis kaitseb akupatareid ülekoormuse, ülekuumenemise või liigse tühjenemise eest.

Elektronilise kaitseüsteemi rakendamisel lülitub tööriist automaatselt välja. Kui see toimub, siis hoidke liitiumioon akupatareid laadijas, kuni see on täielikult täis laetud.

Seinakinnitus

Need akulaadijad on mõeldud seinale paigaldamiseks või lauale või tööpinnale püstiselt asetamiseks. Kui paigaldate seinale, asetage akulaadija elektripistikupesale lähedale ja nurkadest või muudest takistustest, mis võivad õhuvoolu häirida, eemala. Kasutage akulaadija tagakülje šabloonina seinale paigaldamise kruvide märkimiseks. Paigaldage akulaadija kindlalt, kasutades kipsplaadi kruvisid (ostetud eraldi) min 25,4 mm (1") pikad, mille pea läbimõõt on 7-9 mm (0,28–0,35"), kruvituna puitu

optimaalse krvi kokkupuutepinna sügavusega umbes 5,5 mm (7/32"). Joondate augud akulaadija tagaküljel väljaulatuvate kruvidega ning fikseerige need täielikult avades.

Laadija puhastamine



HOIATUS: Elektrilöögi oht. Enne laadija puhastamist eemaldage see pistikupesast. Mustuse ja õli võib laadija välispiinnalt eemaldada lapi või mittemetallist pehme harjakesega. Ärge kasutage vett ega puhastuslahuseid. Ärge laske vedelikel sattuda tööriista sisse; ärge kastke tööriista ega selle osi vedelikku.

Akupatareid

Olulised ohutusjuhised kõikide akude kohta

Asendusakude tellimisel lisage katalooginumber ja pinge.

Aku ei ole pakendist väljavõtmisel täielikult laetud. Enne aku ja laadija kasutamist lugege allpool olevaid ohutusjuhiseid. Seejärel järgige antud laadimisjuhiseid.

LUGEGE KÕIKI JUHISEID

- **Ärge kasutage akut plahvatusohtlikus keskkonnas, näiteks tuleohtlike vedelike, gaaside või tolmu läheduses.** Aku asetamine laadijasse või sealt eemaldamine võib tolmu või auru süüdata.
- **Ärge kunagi asetage akupatareid jõuga laadijasse. Ärge muutke akupatareid mitte mingil viisil, et see ühilduks laadijaga, kuna akupatarei võib rebeneda, põhjustades raskeid kehavigastusi.**
- Laadige akusid ainult DEWALTi laadijatega.
- **ÄRGE** asetage vette ega muudesse vedelikesse ning vältige pritsmeid.
- **Ärge hoidke ega kasutage tööriista ja akut kohas, kus temperatuur võib ületada 40 °C (104 °F) (näiteks suvel kuurides või metallehitistes).**
- **Ärge süüdate akupatareid isegi siis, kui see on raskesti kahjustunud või täielikult lõpuni kasutatud.** Aku võib tules plahvatada. Liitiumioonakude põletamisel eritub mürgiseid aure ja aineid.
- **Kui aku sisu puutub nahaga kokku, siis peske seda kohta kohe ornatoimelise seebi ja veega.** Kui patareivedelik satub silma, loputada lahtisi silmi 15 minutit või kuni ärritus lõppeb. Meditsiiniline märkus: aku elektrolüüt koosneb vedelate orgaaniliste süsivesinike ja liitiumisoolade segust.
- **Avatud akuelementide sisu võib ärritada hingamisteid.** Minge värske õhu kätte. Sümptomite püsimisel pöörduge arsti poole.



HOIATUS: Põletuse oht. Aku vedelik võib sädeme või leegiga kokku puutudes olla tuleohtlik.



HOIATUS: Ärge kunagi üritage akut mingil põhjusel avada. Kui aku korpus on pragunenud või muul viisil kahjustunud, ärge pange akut laadijasse. Ärge lõhkuge akut, pillake seda maha ega kahjustage muul viisil. Ärge kasutage akut ega laadijat, mis on saanud tugeva löögi, maha kukkunud, millegi alla jäänud või muul

viisil kahjustunud (näiteks naelaga läbi torgatud, haamriga löödud, peale astunud). See võib põhjustada (surmava) elektrilöögi. Kahjustunud akut tuleb tagastada teeninduskeskusesse ümbertöötlemiseks.



HOIATUS: Tuleoht. Ärge hoidke ega kandke akupatareid nii, et metallobjektid puutuvad kokku patarei terminalidega. Näiteks, ärge

asetage akupatareid põlled, taskute, tööriistakastide, tootekomplekti kastide, sahtlite jms sisse koos lahtiste naelte, kruvide, võtmetega jms.



ETTEVAATUST: Kui tööriista ei kasutata, asetage see külili stabiilsele pinnale, mille taha inimesed ei komista ega kuku. Mõned suurte akudega tööriistad seisavad aku peal püsti, kuid neid võib olla kerge ümber lükata.

Transport



HOIATUS: Tuleoht. Akude transportimisega võib kaasneda tuleoht, kui aku terminalid puutuvad tahtmatult kokku elektrit juhtivate materjalidega. Kui transportide akusid, tuleb veenduda, et aku terminalid on kaitstud ja hästi isoleeritud teiste materjaliga kokkupuutumise eest, et vältida lühist.

DEWALTi akud vastavad kõigile kehtivatele tarne-eeskirjadele, mis on sätestatud tööstus- ja juriidilistes standardites, sealhulgas ÜRO ohtlike kaupade veo soovitude näidiseeskirjad; Rahvusvahelise Lennutranspordi Ühenduse (IATA) ohtlike kaupade eeskirjad, Rahvusvaheline ohtlike kaupade merevedu (IMDG) eeskiri ja Ohtlike veoste rahvusvahelise autoveo a Euroopa kokkulepe (ADR). Liitiumioonelementid ja akud on testitud ÜRO ohtlike kaupade veo soovitude katsete ja kriteeriumide käsiraamatu jao 38.3 järgi.

Enamikel juhtudel ei klassifitseerita DEWALT akupatareid tarnimisel täisreguleeritud klassi 9 ohtlikuks materjaliks. Üldiselt nõuavad kategooria 9 täisregulatsiooni kohaldamist vaid liitiumioonakud, mille nimienergia on suurem kui 100 vatti tunnis (Wh). Kõigil liitiumioonakudel on nininaitaja vatt-tundides märgitud pakendile. Lisaks ei soovita DEWALT regulatsiooni keerulisuse tõttu õhutranspordivahendit liitiumioon akupatareide saatmiseks, rääkimata vatti tunnis väärtusest. Tööriistade saatmine koos akudega (kombokomplekt) saab saata õhutranspordiga erandina, kui akupatarei vatti tunnis väärtus ei ületa 100 Wh.

Olenemata sellest, kas tarnitavat kaupa peetakse erandiks või kehtib sellele täisregulatsioon, vastutab tarnija pakendamise, sildistamise/märgistamise ja dokumentatsiooni viimastele nõuetele vastavuse eest.

Kasutusjuhendi selles jaos toodud teave on antud heas usus ning seda peetakse dokumendi loomise ajahetkel õigeks. Sellegipoolest ei anta ei sõnaselget ega vaikivat garantiid. Ostja peab tagama, et tema tegevus on kooskõlas kehtivate eeskirjadega.

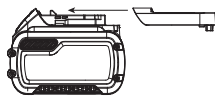
FLEXVOLT™ aku transportimine

DEWALT FLEXVOLT™ akul on kaks mudelit: **Kasutamine ja transport**

Kasutamisiivi: Kui FLEXVOLT™ aku on eraldi või DEWALTi 18V tootes, töötab see 18V akuna. Kui FLEXVOLT™ aku on 54V või 108V (kaks 54V akut) tootes, töötab see 54V akuna.

Transpordiviis: Kui FLEXVOLT™ akuga on ühendatud kork, on aku transportimiseks valmis. Hoidke kork transportimiseks alles.

Kui aku on transpordivalmis, on elemendstringid elektriliselt akupatareiga ühendusest katkestatud, mille tagajärjel on meil 3 akut, kus on madalam vatti tunnis (Wh) väärtus võrreldes 1 akuga, mille vatti tunnis väärtus on kõrgem. See suurem 3 aku kogus madalama vatti tunnis väärtusega muudab akupatarei erandiks, millele ei kehti teatud tarneregulatsioonid, mis puudutavad akude kõrgemat vatti tunnis väärtust.



Transpordi Wh väärtused viitavad 3 x 36 Wh, mis tähendab 3 akut, mille iga vatti tunnis väärtus on 36. Kasutatud Wh väärtus viitab väärtusele 108 vatti tunnis (ainult 1 aku).

Kasutamise ja transportimise määrgistuse näidis



Hoidmissoovitused

- Hoidmiseks on parim kuiv ja jahe koht, kuhu ei paista otsene päikesevalgus ning kus temperatuur ei ole liiga kõrge ega madal. Aku optimaalsete talitlusomaduste ja kasutusea tagamiseks hoidke mittekasutatavaid akusid toatemperatuuril.
- Pikemaajalisel hoiule asetamisel soovitatakse aku täielikult laadida ning asetada see jahedasse ja kuiva ning päikesevalguse eest kaitstud kohta.

MÄRKUS: Akut ei tohi hoida täielikult tühjenenuna. Aku tuleb enne kasutamist laadida.

Laadijal ja akul olevad sildid

Lisaks juhendis kasutatavatele sümbolitele võivad laadija ja aku siltidel olla järgmised sümbolid:



Enne kasutamist lugege kasutusjuhendit.



Laadimisaja leiate **Tehniliste andmete** osast.



Ärge puudutage neid elektrit juhtivate esemetega.



Ärge laadige kahjustatud akusid.



Mitte lasta veega kokku puutuda.



Laske defektsed juhtmed viivitamatult välja vahetada.



Laadige ainult vahemikus 4 °C ja 40 °C.



Vaid siseruumides kaustamiseks.



LI-ION

Kõrvaldage akupatareid keskkonda arvestades.



Laadige DEWALTi akupatareid vaid heaks kiidetud DEWALTi laadijatega. Kui laete akupatareid, mis pole DEWALT laaditud patareid DEWALT laadijaga, võivad need puruneda või põhjustada muid ohtlikke olukordi.



Ärge süüdate akupatareid.



Kasutamine: Kasutage ilma transpordikorgita, Wh väärtus viitab 108 Wh (1 aku väärtusega 108 Wh).



Transport: Transportimine integreeritud korgiga, Wh väärtus viitab 3 x 36 Wh (3 akut igaüks väärtusega 36 Wh).

Aku tüüp

Need juhtmeta alligaatorsaed töötavad 54V akupatareidega. Kasutada võib neid akupatareid: DCB546. Lisateavet leiate peatükist **Tehnilised andmed**.

Pakendi sisu

Pakend sisaldab järgmist:

- Alligaatorsaag
 - 1 TCT saeleht, mis on seadistatud madala tihedusega ehitusploki jaoks (vaid DCS396T2, DCS397T2)
 - 1 TCT saeleht, mis on seadistatud keskmise tihedusega ehitusploki jaoks (vaid DCS398T2)
 - 1 Kuuskantvõti
 - 1 Li-ion akupatareid (T2-mudelid)
 - 1 Laadija (vaid T2 versioonid)
 - 1 Kasutusjuhend
- Veenduge, et tööriist, selle osad või tarvikud ei ole transportimisel kahjustada saanud.
 - Võtke enne kasutamist aega, et kasutusjuhend põhjalikult läbi lugeda ja endale selgeks teha.

Tähistused tööriistal

Tööriistal on kasutatud järgmisi sümboleid:



Enne kasutamist lugege kasutusjuhendit.



Kandke kuulmiskaitset.



Kandke nägemiskaitset.



Vältige elektritööriista kokkupuudet niiskusega.

Kuupäevakoodi asukoht (joon. A)

Kuupäevakood **17**, mis sisaldab ka tootmisaastat, on trükitud kaitseümbrisele.

Näiteks:

2016 XX XX
Tootmisaasta

Kirjeldus (joonis A, B)



HOIATUS: Ärge kunagi ehitage elektritööriista ega selle ühtki osa ümber. See võib põhjustada kahjustuse või kehavigastuse.

- 1 Toitelüliti
- 2 Vabastusnupp
- 3 Tagumise haaratsi käepide
- 4 Esikäepide
- 5 Saelehed
- 6 Latt
- 7 Kuuskantvõti
- 8 Tolmuport
- 9 Aku
- 10 Pea vabastamisnupp

Sihotstarve

Teie DEWALTi alligaatorsaag on disainitud professionaalseks savist ehitusplokkide, poorbetooni, puidu, plasti ja isolatsioonimaterjalide saagimiseks koos sobiva saelehega.

ÄRGE kasutage niisketes või märgades tingimustes ega plahvatusohtlike gaaside või vedelike läheduses.

Need alligaatorsaad on professionaalsed elektritööriistad.

ÄRGE lubage lastel tööriista puudutada. Kogenematute kasutajate puhul on vajalik juhendamine.

- **Väikesed lapsed ja nõrk tervis.** See seade ei ole mõeldud ilma järelevalveta kasutamiseks väikeste laste või füüsiliselt nõrkade isikute poolt.
- See toode pole mõeldud kasutamiseks inimestele (k.a lapsed), kellel on vähendatud füüsilised, sensoorsed või vaimsed võimed; puuduvad kogemused, teadmised või oskused, välja arvatud siis, kui neid superviseerib nende turvalisuse eest vastutav isik. Lapsi ei tohi kunagi jätta selle tootega üksi.

PAIGALDUS JA SEADISTAMINE



HOIATUS: Raskete kehavigastuste ohu vähendamiseks lülitage enne seadistamist või lisaseadmete ja tarvikute paigaldamist ja eemaldamist tööriist välja ja eemaldage aku. Juhuslik käivitumine võib põhjustada vigastuse.



HOIATUS: Kasutage vaid DEWALT akupatareid ja laadijaid.

Aku paigaldamine ja tööriistast eemaldamine (joonis B)

MÄRKUS: Veenduge, et teie akupatarei **9** on täielikult täis laetud.

Akupatarei paigaldamiseks tööriista käepidemesse

1. Kui tööriist on väljas, joondage akupatarei **9** tööriista käepidemes olevate reelingutega (joonis A).
2. Libistage see käepidemesse, kuni akupatarei asetseb kindlalt tööriistas, ning tagage, et kuulete selle kohale lukustumist.

Akupatarei eemaldamiseks tööriista käepidemest

1. Vajutage aku vabastusnuppu **10** ja tõmmake akupatarei kindlalt tööriista käepidemest välja.
2. Sisestage akupatarei laadijasse, nagu kirjeldatud selle kasutusjuhendi laadija osas.

Kütusemõõdiku akupatareid (joonis B)

Mõned DEWALTi akupatareid sisaldavad kütusemõõdikut, mis sisaldab kolme rohelist valgusdiodi, mis viitavad akupatarei järelejänu laetusele.

Kütusemõõdiku aktiveerimiseks vajutage ja hoidke all kütusemõõdiku nuppu **18**. Kolme roheline valgusdiodi kombinatsioon valgustab, näidates järelejänu laetuse taset. Kui patarei laetuse tase jääb alla kasutuspiiri, siis kütusemõõdik ei valgusta ning patarei tuleb uuesti täis laadida.

MÄRKUS: Kütusemõõdik on vaid akupatarei järelejänu laetuse näitaja. See ei näita tööriista funktsionaalsust ning see varieerub, sõltuvalt toote komponentidest, temperatuurist ja lõppkasutaja rakendusest.

Saelehtede vahetamine

Saelehtede eemaldamine (joonis C–F)

1. Asetage tööriist tagurpidi tasasele, stabiilsele tööpinna.
2. Vabastage karteri polt **11** kuuskantvõtmega **7**. Kui need on lahti, peaks karteri kate **12** vabanema ja lahti hüppama.
3. Avage mõlemad lehe seadistuskruvid **13** kuuskantvõtmega **7**. Kruvisid hoiab oma kohal kinnitusklamber.
4. Tõmmake saelehe ots ettevaatlikult üles, kuni see lehe klammerdussüsteemist vabaneb.
5. Tõmmake saeleht tagasi ja eesmisest kaitsevõrest **14** välja ning võtke latil **6** maha.
6. Korrake seda protseduuri ka teise saelehe jaoks.

Saelehtede paigaldamine (joonis D, F)

1. Libistage üks saeleht selle juhtpülusse **9** veendumaks, et piklikava ots **16** mahub eesmisel kaitsevõresse **14**.
2. Libistage saelehe tagaosa alla, kuni keermestatud ava **15** on lehe seadistuskruviga **13** kohakuti.
3. Korrake seda protseduuri ka teise saelehe jaoks.
4. Pingutage mõlemat saelehe seadistuskruvi **13** tugevalt, vajutades ja keerates samal ajal kuuskantvõtme lühikesel otsaga **7**.
5. Sulgege karteri kate **12** ja pingutage karteri polti.

! **HOIATUS:** Enne töötamist laske saelehel vabalt umbes 20 sekundit töötada.

Saelehed

Kat. Nr	Lõigatav materjal	Soovitav saelehe tüüp
DCS396	Töötlemata saematerjal	HSS DT2970
	Töödeldud saematerjal	HSS DT2971
	Töödeldud saematerjal	TCT DT2972
	Madala tihedusega ehitusplokk	TCT T12 DT2973
	Keskmise tihedusega ehitusplokk	TCT T20 DT2977
DCS397 & DCS398	Töötlemata saematerjal	HSS DT2978
	Madala tihedusega ehitusplokk	TCT T12 DT2974
	Keskmise tihedusega ehitusplokk	TCT T20 DT2976
	Isolatsioonimaterjalid	HSS DT2979
	Poorbetoon	TCT 12 DT2975

Enne saagimist (joonis A)

- Paigaldage sobiv saelehe tüüp.
- Kontrollige, et tööriist töötab korralikult ja et selle kõik funktsioonid on korras. Veenduge, et lattu **6** on veel sirge ja et saelehed **5** ja korpus on kahjustamata.

KASUTAMINE

Kasutusjuhised

! **HOIATUS:** Järgige alati ohutusjuhiseid ja asjakohaseid õigusakte.

! **HOIATUS:** Raskete kehavigastuste ohu vähendamiseks lülitage enne seadistamist või lisaseadmete ja tarvikute paigaldamist ja eemaldamist tööriist välja ja eemaldage aku. Juhuslik käivitamine võib põhjustada vigastuse.

Õige käte asend (joon. A)

! **HOIATUS:** Tõise kehavigastusohu vähendamiseks kasutage **ALATI** õiget hoideasendit, nagu näidatud joonisel.

! **HOIATUS:** Raskete kehavigastuste ohu vähendamiseks hoidke **ALATI** tööriistast tugevalt kinni, et vältida selle ootamatut liikumist.

Õige käte asend nõuab, et üks käsi on asetatud eesmisele käepidemele **4** ja teine käsi tagumise haaratsi käepidemele **3**.

Sisse- ja väljalülitamine (joonis A)

Ohutuse tagamiseks on ON/OFF lüliti **1** varustatud vabastusnupuga **2**.

1. Vajutage vabastusnuppu **2** tööriista avamiseks.
2. Tööriista käivitamiseks vajutage ON/OFF lüliti **1**. Niipea kui ON/OFF lüliti on vabastatud, aktiveeritakse kohe vabastuslüliti, et takistada tahtmatut käivitumist.
3. Enne aku eemaldamist lülitage tööriist alati välja.

Saagimine (joonis A, D, E, G)

NB: Ärge kasutage saagi kumeruste või sahtlike lõikamiseks. Veenduge, et lati ots ulatub detailist üle.

Pikkade sirgete lõigete tegemiseks tõmmake kõigepealt detailile joon ja järgige seda.

Tehke ainult allalõikeid. Vältige maapinna lõikamist, kuna see muudab lehe väga kiiresti nürkis.

Kui kasutate saepukki, lõigake alati saepuki käe välismisel küljel.

1. Klammerdage detail vaid ühest küljest, et vältida lati kiilumist detaili külge. Kui see peaks juhtuma, avage rahulikult sisselõige kiiludega, et vabastada leht pinge alt. Ärge proovige kasutada mutrivõtit lehe vabastamiseks.
2. Hoidke oma DEWALT-i elektritööriista eesmisest käepidemest **4** ning tagumise haaratsi käepidemest **3**, et saagi õigesti juhtida.
3. Lülitage tööriist sisse enne lehe kokkupuudet detailiga. Vt **Sisse- ja väljalülitamise** juhiseid sellest kasutusjuhendist.

! **HOIATUS:** Avaldage tööriistale ainult kerget survet ning ärge avaldage saelehele küljesurvet.

4. Pärast lehtede haakumist detailiga juhtige tööriista tagasi ja edasi pöörlevate, saagimissarnaste liigutustega, kui lehed läbi detaili saevad. Vaata joonis F.
5. Kui lõikamine on lõpetatud, vabastage päästiklüliti.

Värvimata saelehtede võimsuse ja eluea suurendamiseks kandke regulaarselt õli saelehtedele ja aukudesse **10** (iga 15–30 min.). Ärge õlitage värvitud lehti.

Kontrollige regulaarselt saelehe seadistuskruvisid **13**.

Poorbetooni, madala tiheduse ja keskmise tihedusega ehitusplokkide saagimine (joonis F, G)

! **HOIATUS:** Poorbetoon, madala tiheduse ja keskmise tihedusega ehitusplokid sisaldavad lubjakivi ja kvartslüüa.

Pärast kasutamist tuleb optimaalse võimsuse tagamiseks saelehti, latti ja saelehe juhtpilu **9** hoolega puhastada.

Tolmueemaldus (joon. A)

Teie sael on integreeritud tolmueemaldusport **8**, millega saab ühendada poe tolmuimeja.

HOOLDUS

Teie DEWALT elektritööriist on loodud pikaajaliseks kasutamiseks minimaalse hoolduse juures. Pideva rahuldava töö tagamiseks tuleb tööriista õigesti hooldada ja regulaarselt puhastada. Kontrollige tööriistu regulaarselt ning kahjustuste avastamiseks laske need parandada volitatud teeninduskeskuses.

! **HOIATUS:** Raskete kehavigastuste ohu vähendamiseks lülitage enne seadistamist või lisaseadmete ja tarvikute paigaldamist ja eemaldamist tööriist välja ja eemaldage aku. Juhuslik käivitamine võib põhjustada vigastuse.

Laadija ja akupatarei ei vaja hooldust.



Määrimine

Teie elektritööriist ei vaja lisamäärimist.

- Määrige saelehti (kui paigaldatud mittevärvitud lehed), latti ja saelehe juhtpilu puhastades. Ärge õlitage värvitud lehti.
- Kui tööriista ei kasutata pikemat aega, katke värvimata saelehed ja täitke õliaugud vähese õliga (nt masinaõli). Ärge õlitage värvitud lehti.

Laske tööriistal mõned sekundid töötada, et lasta õlil kõigi osadeni jõuda. See kaitseb tööriista korrosiooni eest.



Puhastamine



HOIATUS: Mustuse kogunemisel ventilatsiooniavadesse ja nende ümber eemaldage mustus ja tolm põhikorpusest kuiva suruõhu abil. Kandke selle töö tegemisel heakskiidetud kaitseprille ja tolmu maski.



HOIATUS: Ärge kunagi kasutage tööriista mitte metallist osade puhastamiseks lahusteid või muid kemikaale. Need kemikaalid võivad nimetatud osade materjale nõrgendada. Kasutage vaid veega või õrnatoimelise seebiga niisutatud lappi. Ärge laske vedelikel sattuda tööriista sisse; ärge kastke tööriista ega selle osi vedelikku.

Eemaldage regulaarselt saelehed pärast poorbetooni või termiliste ehitusplokkide löikamist. Puhastage saelehed ja latt hoollega. Puhastage saelehe juhtpilu kaabitsaga, mis on tööriistaga kaasas.

Valikulised lisatarvikud



HOIATUS: Kuna muid tarvikuid peale DEWALTi pakutavate ei ole koos selle tootega testitud, võib nende kasutamine koos selle tööriistaga olla ohtlik. Kehavigastusohu vähendamiseks on koos seadmega lubatud kasutada ainult DEWALTi soovitatud tarvikuid.

Sobilike tarvikute kohta teabe saamiseks pidage nõu müüjaga.

Keskkonnakaitse



Jäätmete sortimine. Selle sümboliga märgistatud tooteid ja akusid ei tohi kõrvaldada koos olemjätmetega.

■ Tooted ja akud sisaldavad aineid, mida saab eemaldada ja taaskasutada, et vähendada toorainepuudust. Elektriseadmed ja akud tuleb ringlusse võtta vastavalt kohalikele eeskirjadele. Lisateavet leiate aadressilt www.2helpU.com.

Laetav akupatarei

Seda pika tööeaga akut tuleb laadida, kui see ei anna enam piisavalt voolu töödel, mis varem käisid kergelt. Aku kasutusea lõpus tuleb see kõrvaldada keskkonnanõudeid arvestades:

- Laske akul täielikult tühjeneda, seejärel eemaldage see tööriista küljest.

- Li-Ion rakud on taaskasutatavad. Viige need edasimüüjale või kohalikku jäätmejaama. Kogutud akud taaskasutatakse või kõrvaldatakse nõuetekohaselt.

TANDEMINIS PJŪKLAS

DCS396, DCS397, DCS398

Sveikiname!

Jūs pasirinkote „DEWALT“ įrankį. Dėl ilgametės patirties įrankių gamyboje ir diegiamų naujovių, „DEWALT“ yra patikimiausias profesionalių elektrinių įrankių vartotojų partneris.

Techniniai duomenys

		DCS396	DCS397	DCS398
Įtampa	V _{bc}	54	54	54
Tipas		1	1	1
Akumuliatoriaus tipas		Ličio jonų	Ličio jonų	Ličio jonų
Galios išvestis	W	900	1000	1000
Greitis be apkrovos	min ⁻¹	2400	2400	2400
Takto ilgis	mm	40	40	40
Pjovimo ilgis	mm	295	430	430
Svoris (be akumuliatoriaus)	kg	5,5	5,6	5,6
Triukšmo ir vibracijos vertės (triaušo vektorius suma) pagal EN60745-2-11:				
L _{PA} (skleidžiamo garso slėgio lygis)	dB(A)	92	92	92
L _{WA} (garso galios lygis)	dB(A)	103	103	103
K (nustatyto garso lygio paklaida)	dB(A)	5	5	5
Molinių statybinių blokų pjovimas				
Vibracijos emisijos vertė, a _h , P _{CB} =	m/s ²	4,1	4,1	4,1
Paklaida K =	m/s ²	1,5	1,5	1,5
Medienos / drožlių plokščių ir plastiko pjovimas				
Vibracijos emisijos vertė, a _h , W _P =	m/s ²	4,1	4,1	4,1
Paklaida K =	m/s ²	1,5	1,5	1,5
Akrytbetonio pjovimas				
Vibracijos emisijos vertė, a _h , CC =	m/s ²	4,1	4,1	4,1
Paklaida K =	m/s ²	1,5	1,5	1,5
Izoliacinių medžiagų pjovimas				
Vibracijos emisijos vertė a _h , IM =	m/s ²	4,1	4,1	4,1
Paklaida K =	m/s ²	1,5	1,5	1,5

Šiame informaciniame lapelyje nurodyta keliami vibracija nustatyta atsižvelgiant į standartinį bandymo metodą, pateiktą EN60745, todėl ją galima palyginti su kitų elektrinių įrankių keliami vibracija. Nurodyta keliami vibracija taip pat gali būti naudojama preliminariam vibracijos poveikiui įvertinti.



ISPĖJIMAS. Nurodytoji vibracija kyla naudojant įrankį pagrindiniams numatytiems darbams. Tačiau, jei šiuo įrankiu atliekami kiti darbai, naudojant kitus priedus arba prastai prižiūrimus priedus, vibracijos emisija gali skirtis. Dėl to gali žymiai padidėti vibracijos poveikis per visą darbo laiką. Vertinant vibracijos poveikio lygį per tam tikrą darbo laikotarpį, reikia atsižvelgti ne tik į laiką, kai įrankis veikia, bet ir į tą laiką, kai įrankis yra išjungtas ir į laiką, kai jis veikia parengties režimu. Dėl to gali žymiai sumažėti vibracijos poveikis per visą darbo laiką.

Imkitės papildomų saugos priemonių, kad apsisaugotumėte nuo vibracijos poveikio, pavyzdžiui: techniškai prižiūrėkite įrankį ir jo priedus, laikykite rankas šiltai, planuokite darbą.

Akumuliatorius		DCB546
Akumuliatoriaus tipas		Ličio jonų
Įtampa	V _{bc}	18 / 54
Galia	Ah	6,0 / 2,0
Svoris	kg	1,05

LIETUVIŲ

Kroviklis	DCB118		
Maitinimo tinklo įtampa V_{AC}	230		
Akumuliatoriaus tipas V_{DC}	18 / 54 ličio jonų		
Apytikslė akumuliatoriaus įkrovimo trukmė	min	22 (1,3 Ah)	22 (1,5 Ah) 30 (2,0 Ah) 60 (4,0 Ah) 75 (5,0 Ah) 60 (6,0 Ah)
Svoris	kg	0,66	

Įkrovikliu DCB118 galima įkrauti 18 V įtampos XR ličio jonų ir XR FLEXVOLT™ akumuliatorius (DCB180, DCB181, DCB182, DCB183, DCB183B, DCB184, DCB184B, DCB185 ir DCB546).

Saugykliai:		
Europa	230V įrankiai	Maitinimo tinklo el. srovės stiprumas – 10 amperų
Jungtinė Karalystė ir Airija	230V įrankiai	El. srovės stiprumas kištukuose – 3 amperų

EB atitikties deklaracija

Mašinų direktyva



Tandeminis pjūklas DCS396, DCS397, DCS398

„DEWALT“ pareiškia, kad **techninių duomenų** skyriuje aprašyti gaminiai yra sukurti laikantis toliau nurodytų reikalavimų ir standartų:

2006/42/EB, EN60745-1:2009+A11:2010, EN 60745-2-11:2010

Šie gaminiai taip pat atitinka Direktyvas 2004/108/EB (iki 2016-04-19), 2014/30/ES (nuo 2016-04-20) ir 2011/65/ES. Dėl papildomos informacijos prašome kreiptis į „DEWALT“ toliau nurodytu adresu arba žiūrėkite į vadovo pabaigoje pateiktą informaciją.

Toliau pasirašęs asmuo yra atsakingas už techninio dokumento sukūrimą ir pateikia šią deklaraciją „DEWALT“ vardu.

Markus Rompel
Projektavimo direktorius
DEWALT, Richard-Klinger-Straße 11,
D-65510, Idstein, Germany (Vokietija)
2016-04-22



ĮSPĖJIMAS! Norėdami sumažinti susižeidimo pavojų, perskaitykite šią instrukciją.

Apibrėžtys Saugos taisyklės

Toliau pateiktos apibrėžtys apibūdina kiekvieno žodinio signalo griežtumą. Perskaitykite šią naudojimo instrukciją ir atkreipkite dėmesį į šiuos simbolius.



PAVOJUS! NURODO TIESIOGINĘ PAVOJINGĄ SITUACIJĄ, KURIOS NEIŠVENGĖ, žūsute arba sunkiai susižalosite.



ĮSPĖJIMAS! Nurodo potencialią pavojingą situaciją, kurios neišvengus, **galima sunkiai ar net mirtinai susižaloti.**



ATSARGIAI! Nurodo potencialią pavojingą situaciją, kurios neišvengus **galima nesunkiai arba vidutiniškai susižeisti.**

PASTABA. Nurodo praktiką, **nesusijusią su susižeidimu, kuri gali PADARYTI žalos turtui.**



Reiškia elektros smūgio pavojų.



Reiškia gaisro pavojų.

Bendrieji įspėjimai dėl elektrinio įrankio saugos



ĮSPĖJIMAS! Perskaitykite visus su šiuo elektriniu įrankiu pateiktus saugos įspėjimus, nurodymus, paveikslėlius ir techninius duomenis. Jeigu nesivadovausite visais toliau pateiktais nurodymais, galite gauti elektros smūgį, sukelti gaisrą ir (arba) sunkiai susižeisti.

IŠSAUGOKITE VISUS ĮSPĖJIMUS IR NURODYMUS ATEIČIAI.

Terminas „elektrinis įrankis“ visuose toliau pateiktuose nurodymuose reiškia pagrindinį, jungiamą į elektros lizdą (su laidu) arba akumuliatorinį (beleidį) elektrinį įrankį.

1) Darbo vietos sauga

- Pasirūpinkite, kad darbo vieta būtų švari ir gerai apšviesta.** Užgriozdintos ir tamsios vietos dažnai yra nelaimingų atsitikimų priežastimi.
- Nenaudokite elektrinių įrankių aplinkose, kur gali kilti sprogimas, pavyzdžiui, ten, kur yra degiųjų skysčių, dujų arba dulkių.** Elektriniai įrankiai sukelia kibirkštis, nuo kurių gali užsidegti dulės arba garai.
- Dirbdami su elektriniu įrankiu, neleiskite artyn vaikų ir pašalinių asmenų.** Jie gali blaškyti dėmesį ir dėl to galite nesuvaldyti įrankio.

2) Elektros sauga

- Elektrinio įrankio kištukas privalo atitikti lizdą. Niekada niekaip nemodifikuokite kištuko. Su žemintais elektriniais įrankiais niekada nenaudokite jokių adapterių.** Nepakeisti, originalūs kištukai ir juos atitinkantys elektros lizdai sumažins elektros smūgio pavojų.
- Venkite kontakto su žemintais paviršiais, pavyzdžiui vamzdžiais, radiatoriais, viryklėmis ir šaldytuvais.** Jei jūsų kūnas būtų žemintas, elektros smūgio pavojus padidėtų.
- Nedirbkite su elektriniais įrankiais lietuje arba esant didelei oro drėgmei.** Į elektrinį įrankį patekęs vanduo padidina elektros smūgio pavojų.
- Saugokite laidą. Niekada nenaudokite laido elektriniam įrankiui nešti, jam ar kištukui traukti. Saugokite laidą nuo karščio, tepalo, aštrių kraštų**

arba judančių dalių. Pažeisti arba susinarpioję laidai padidina elektros smūgio pavojų.

- e) **Dirbdami su elektriniais įrankiais lauke, naudokite tam pritaikytą ilginimo laidą.** Naudojant darbui lauke tinkamą laidą, sumažėja elektros smūgio pavojus.
- f) **Jeigu elektrinį įrankį neišvengiamai reikia naudoti drėgnoje aplinkoje, naudokite energijos šaltinį, apsaugotą liekamosios elektros srovės prietaisu (RCD).** Naudojant RCD, sumažėja elektros smūgio pavojus.

3) Asmens sauga

- a) **Kai naudojate elektrinį įrankį, būkite budrūs, stebėkite savo veiksmus ir vadovaukitės sveiku protu. Nenaudokite elektrinio įrankio būdami pavargę arba veikiami narkotikų, alkoholio arba vaistų.** Dėl momentinio nedėmesingumo dirbant su elektriniais įrankiais galite sunkiai susižaloti.
- b) **Naudokite apsaugos priemones. Visada naudokite akių apsaugos priemones.** Apsauginės priemonės, pavyzdžiui, respiratorius, apsauginiai batai neslidžiais padais, šalmas ar ausų apsaugos, naudojamos atitinkamomis sąlygomis, mažina susižeidimo pavojų.
- c) **Būkite atsargūs, kad netyčia neįjungtumėte įrankio. Prieš įjungdami įrankį į elektros tinklą ir (arba) įdėdami akumuliatorių, prieš paimdami ar nešdami įrankį, visuomet patikrinkite, ar išjungtas jo jungiklis.** Pavojinga nešti elektrinį įrankį uždėjus pirštą ant jo jungiklio arba be reikalo junginėti elektrinius įrankius, turinčius jungiklį.
- d) **Prieš jungdami elektrinį įrankį, pašalinkite visus reguliavimo raktus arba veržliaraktius.** Neištraukę veržliaraktio iš besisukančios elektros įrankio dalies rizikuojate susižeisti.
- e) **Nepersitempkite. Visuomet tvirtai stovėkite ant žemės, išlaikykite pusiausvyrą.** Taip galėsite geriau valdyti elektrinį įrankį netikėtose situacijose.
- f) **Naudokite tinkamą aprangą. Nedėvėkite laisvų rūbų arba laisvai kabančių papuošalų. Plaukus, aprangą ir pirštines laikykite atokiau nuo judančių dalių.** Judamosios dalys gali įtraukti laisvus drabužius, papuošalus ar ilgus plaukus.
- g) **Jeigu papildomiems dulkių ištraukimo ir surinkimo įrenginiams prijungti yra numatyti prietaisai, patikrinkite, ar jie prijungti ir tinkamai naudojami.** Reikia naudoti dulkių surinkimo įrenginius.
- h) **Net jeigu esate įgudę naudotojai ir dažnai naudojates įrankiais, perdėtai nesisitikėkite savimi ir neignorukite įrankio naudojimo saugos taisyklių.** Nerūpestingas elgesys per sekundės dalį gali baigtis sunkiu susižalojimu.

4) Elektrinių įrankių naudojimas ir priežiūra

- a) **Dirbdami su įrankiu, nenaudokite jėgos. Darbui atlikti naudokite tinkamą įrankį.** Tinkamu elektriniu įrankiu geriau ir saugiau atliksite darbą tokiu greičiu, kuriam jis yra numatytas.

- b) **Nenaudokite elektrinio įrankio, jeigu jo įjungimo / išjungimo jungiklis sugedęs.** Bet kuris elektrinis įrankis, kurio negalima valdyti jungikliu, yra pavojingas – jį privaloma sutaisyti.
- c) **Prieš atlikdami bet kokius reguliavimo, papildomų įtaisų keitimo darbus arba jei ketinate įrankio nenaudoti ilgesnį laiką, ištraukite kištuką iš maitinimo tinklo lizdo ir (arba) iš elektrinio įrankio išimkite akumuliatorių (jeigu jis išimamas).** Tokios apsauginės priemonės sumažina pavojų netyčia įjungti elektrinį įrankį.
- d) **Tuščiąja eiga veikiančius elektrinius įrankius laikykite vaikams nepasiekiamoje vietoje ir neleiskite šio elektrinio įrankio naudoti žmonėms, nesusipažinusiems su įrankiu arba šia instrukcija.** Naudojami ne kvalifikuotų naudotojų, elektriniai įrankiai yra pavojingi.
- e) **Atlikite elektrinių įrankių ir priedų techninės priežiūros darbus. Patikrinkite, ar gerai sulgyuota ir ar nesukimba judančios dalys, ar dalys nesulūžę ir visas kitas būsenas, kurios gali turėti įtakos elektrinio įrankio naudojimui. Jeigu elektrinis įrankis sugadintas, prieš naudojant jį reikia sutaisyti.** Dėl netinkamai prižiūrimų elektrinių įrankių gali įvykti nelaimingų atsitikimų.
- f) **Pjovimo įrankiai turi būti aštrūs ir švarūs.** Tinkamai techniškai prižiūrimi pjovimo įrankiai aštriais pjovimo galais mažiau strigs, juos bus lengviau valdyti.
- g) **Elektrinius įrankius, papildomus įtaisus ir smulkias įrankių dalis (peilius, grąžtus ir t.t.) naudokite vadovaudamiesi šia instrukcija ir konkrečios rūšies elektriniams įrankiams numatytu būdu, atsižvelgdami į darbo sąlygas bei darbą, kurį reikia atlikti.** Jei elektrinius įrankius naudosite ne pagal paskirtį, gali kilti pavojinga situacija.
- h) **Rankenos ir paviršiai, už kurių yra laikomas įrankis, privalo būti sausi, švarūs, netepaluoti ir nealyvuoti.** Slidžios rankenos ir laikymo paviršiai neleidžia saugiai naudotis įrankiu ir suvaldyti jo netikėtomis sąlygomis.

5) Akumuliatoriaus maitinamų įrankių naudojimas ir priežiūra

- a) **Įkraukite naudodami tik gamintojo nurodytą kroviklį.** Vieno tipo akumuliatoriui tinkantis kroviklis, naudojamas kitam akumuliatoriui krauti, gali kelti gaisro pavojų.
- b) **Elektrinius įrankius naudokite tik su specialiai jiems skirtais akumuliatoriais.** Naudojant kitos rūšies akumuliatorius, galima susižaloti arba sukelti gaisrą.
- c) **Kai akumuliatorius nėra naudojamas, laikykite jį toliau nuo kitų metalinių daiktų, pavyzdžiui, popieriaus svarsželių, monetų, raktų, vinių, varžtų ir kitų mažų metalinių daiktų, dėl kurių gali kilti trumpasis jungimas tarp kontaktų.** Sulietę akumuliatoriaus gnybtus galite nusideginti arba sukelti gaisrą.

- d) **Netinkamai naudojant, iš akumulatoriaus gali ištekėti skystis; venkite sąlyčio su juo. Jei sąlytis atsitiktinai įvyko, gausiai nuplaukite vandeniu. Jei skystis pateko į akis, kreipkitės į gydytoją.** Iš baterijos ištekęs skystis gali sudirginti arba nudeginti odą.
- e) **Nenaudokite akumulatoriaus arba įrankio, jeigu kuri nors jo dalis yra pažeista arba modifikuota.** Naudojant pažeistą arba modifikuotą akumuliatorių, įrankis gali veikti nenuspėjamai ir sukelti gaisrą, sprogti arba sužaloti.
- f) **Saugokite akumuliatorių ir įrankį nuo liepsnos ar didelio karščio.** Liepsna arba aukštesnė nei 130 °C temperatūra gali sukelti sprogtimą.
- g) **Vadovaukitės visais nurodymais, kaip įkrauti akumuliatorių, ir nekraukite akumulatoriaus arba įrankio esant temperatūrai, viršijančiai instrukcijoje nurodytas ribas.** Netinkamai kraunant arba temperatūrai esant ne nurodytose ribose, akumuliatorius gali būti sugadintas ir gali padidėti gaisro pavojus.

6) Techninė priežiūra

- a) **Techninę priežiūrą turi atlikti tik kvalifikuotas remonto meistras, naudojant tik originalias keičiamąsias dalis.** Taip užtikrinsite saugų elektros įrankio darbą.
- b) **Niekada neatlikite pažeistų akumuliatorių techninės priežiūros.** Akumuliatorių techninę priežiūrą leidžiama atlikti tik gamintojui arba įgaliojusiems techninės priežiūros paslaugų teikėjams.

Pjaukimo staklių saugos taisyklės

- a) **Atlikdami darbus, kurių metu pjovimo dalys gali paliesti paslėptus laidus, laikykite elektrinį įrankį tik už izoliuotų. laikymui skirtų paviršių.** Pjovimo priedui prisilietus prie „gyvo“ laido, neizoliuotos metalinės elektrinio įrankio dalys gali sukelti elektros smūgį ir nutrenkti operatorių.
- b) **Naudokite spaustuvus arba kitą praktišką būdą ruošiniui pritvirtinti ir prilaikyti ant stabilios platformos.** Laikant ruošinį ranka arba atremus į kūną, jis nėra stabilus, todėl galima prarasti kontrolę.
- **Rankenos ir paviršiai, už kurių yra laikomas įrankis, privalo būti sausi, švarūs, netepaluoti ir nealyvuoti.** Slidžios rankenos ir laikymo paviršiai neleidžia saugiai naudotis įrankiu ir suvaldyti jo netikėtomis sąlygomis.

Akumulatoriaus įdėjimas ir ĮJUNGIMAS / IŠJUNGIMAS:

- Prieš įdėdami akumuliatorių, užtikrinkite, kad tandeminis pjūklas būtų IŠJUNGTAS.
- IŠJUNGĘ įrankį niekuomet nebandykite sustabdyti pjūklelių rankomis.
- Niekada nedėkite NEIŠJUNGTO pjūklo ant stalo arba darbastalio. IŠJUNGUS pjūklą, jo pjūkleliai dar 3 sekundes juda.

Pjovimas:

- Prieš pradėdami darbą, pašalinkite iš ruošinio visas vinis ir metalines detales.

- Kai tik įmanoma, įtvirtinkite ruošinį spaustuvoje arba naudokite veržiklius.
- Nebandykite pjauti itin mažų ruošinių.
- Nepasilenkite per daug į priekį. Visuomet stovėkite tvirtai, ypač, jei stovite ant pastolių ir kopėčių.
- Pjūklą visuomet laikykite abiem rankomis.
- Nedarykite šiuo pjūklą lenktų ir įleidžiamųjų pjūvių.

Pjūklelių tikrinimas ir keitimas

- Atjunkite šį įrankį, prieš valydami arba keisdami pjūklelius.
- Naudokite tik „DEWALT“ pjūklelius, kurie atitinka šiose naudojimosi instrukcijose nurodytus techninius duomenis.
- Reikia naudoti tik aštirus, puikios darbinės būklės pjūklelius; įskilusius arba sulankstytus pjūklelius reikia išmesti ir pakeisti juos naujais.
- Visada mūvėkite pirštines, tvarkydami pjūklelius ir žaliavas.

Kiti pavojai

Nepaisant atitinkamų saugos nurodymų pritaikymo ir saugos priemonių naudojimo, tam tikrų kitų pavojų išvengti neįmanoma. Kyla šie pavojai:

- klausos pablogėjimas;
- susižeidimo pavojus dėl svaidomų dailelių;
- pavojus nusideginti, nes darbo metu priedai labai įkaista;
- pavojus sveikatai dėl vibracijos ilgai naudojant įrankį.
- Pavojus sveikatai, kurį sukelia dulksė, kylančios dirbant su betonu ir (arba) mūru.

Elektros sauga

Šis elektrinis variklis skirtas tik vieno dydžio įtampai. Visuomet patikrinkite, ar akumulatoriaus įtampa atitinka duomenų lentelėje nurodytą įtampą. Visuomet patikrinkite, ar jūsų kroviklio įtampa atitinka jūsų maitinimo tinklo įtampą.



Atsižvelgiant į standartą EN60335, šis „DEWALT“ įrankis turi dvigubą izoliaciją; todėl įžeminimo laidas nėra būtinas.

Jeigu būtų pažeistas maitinimo laidas, jį reikia pakeisti specialiai paruoštu laidu, kurį galima įsigyti „DEWALT“ techninės priežiūros centre.

Elektros kištuko keitimas (tik Jungtinės Karalystės ir Airijos vartotojams)

Jeigu reikia sumontuoti naują elektros kištuką:

- Saugiai išmeskite seną elektros kištuką.
- Rudą laidąjunkite prie gyvo elektros kištuko įvado.
- Mėlyną laidąjunkite prie neutralaus elektros kištuko įvado.



ĮSPĖJIMAS! Prie įžeminimo įvado nieko jungti nereikia.

Vadovaukitės montavimo instrukcija, pateikiama su aukštos kokybės kištukais. Rekomenduojamas saugiklis: 3 A.

Ilginimo laido naudojimas

Ilgintuvą reikėtų naudoti tik tada, kai tai būtina. Prireikus ilginimo laido, naudokite tik sertifikuotą ilginimo laidą, kurio galia atitiktų

šio įrankio galią (žr. „**Techniniai duomenys**“). Minimalus laido skersmuo – 1 mm²; maksimalus laido ilgis – 30 m.

Jeigu naudojate kabelio ritę, visuomet iki galo išvyniokite kabelį.

IŠSAUGOKITE ŠIĄ INSTRUKCIJĄ

Krovikliai

„DEWALT“ kroviklių reguliuoti nereikia, jie sukurti taip, kad juos naudoti būtų kaip įmanoma paprasčiau.

Svarbios saugos taisyklės naudojant visų rūšių akumuliatorių kroviklius

IŠSAUGOKITE ŠIĄ INSTRUKCIJĄ! Šioje instrukcijoje pateikiamos svarbios saugos ir suderinamų akumuliatorių kroviklių naudojimo taisyklės (žr. skyrių **Techniniai duomenys**).

- **Prieš pradėdami naudoti kroviklį, perskaitykite visus nurodymus ir ant kroviklio, akumuliatoriaus bei gaminio, kuriame naudojamas akumuliatorius, pažymėtus įspėjamuosius ženklus.**



ĮSPĖJIMAS! Elektros smūgio pavojus. Saugokite kroviklį, kad į jį vidų nepakliūtų vandens. Gali įvykti elektros smūgis.



ĮSPĖJIMAS! Rekomenduojame naudoti apsauginį šrovės nuotėkio įtaisą, kurio liekamosios srovės stiprumas neviršytų 30mA.



ATSARGIAI! Pavojus apsidenginti. Norėdami sumažinti sužeidimo pavojų, kraukite tik „DEWALT“ daugkartinio naudojimo akumuliatorius. Kitų rūšių akumuliatoriai gali užsiliepsnoti ir sužeisti jus bei padaryti žalos turtui.





ATSARGIAI! Prižiūrėkite vaikus, kad jie nežaistų su šiuo prietaisu.

PASTABA. esant tam tikroms sąlygoms, kai kroviklis įjungtas į maitinimo tinklą, kokia nors pašalinė medžiaga gali sujungti trumpuoju jungimu neapsaugotus, kroviklio viduje esančius krovimo kontaktus. Reikėtų saugoti, kad pro kroviklio angas į jo vidų nepatektų pašalinių medžiagų, pavyzdžiui, plieno drožlių, aliuminio folijos ar kitų susikaupusių metalo dalelių. Kai į kroviklį neįdėtas akumuliatorius, visuomet išjunkite kroviklį iš elektros tinklo. Prieš pradėdami valyti kroviklį, ištraukite jo kištuką iš maitinimo tinklo.

- **NEBANDYKITE krauti akumuliatorių kitais krovikliais, nei nurodyti šiame vadove.** Kroviklis ir akumuliatorius specialiai pagaminti veikti kartu.
- **Šie krovikliai nėra skirti „DEWALT“ daugkartinio naudojimo akumuliatoriams krauti.** Bet kaip kitaip naudojant šį įrenginį, gali kilti gaisro, elektros smūgio pavojus arba pavojus žūti nuo elektros srovės.
- **Saugokite kroviklį nuo lietaus ar sniego.**
- **Išjungdami kroviklį iš elektros lizdo, traukite už kištuko, o ne už laido.** Taip sumažės pavojus pažeisti elektros kištuką ir laidą.
- **Įsitinkinkite, kad laidas nutiestas taip, kad ant jo niekas neužlips, už jo neužklius ar kitaip jo nesugadins ar nepaveiks.**

- **Nenaudokite ilginimo laido, nebent tai būtų visiškai būtina.** Naudojant netinkamą ilginimo laidą, gali kilti gaisro, elektros smūgio pavojus arba pavojus žūti nuo elektros srovės.
- **Ant kroviklio nedėkite jokių daiktų, nedėkite kroviklio ant minkšto paviršiaus, kad nebūtų uždengtos jo ventiliacijos angos ir įrenginio vidus pernelyg neperkaistų.** Kroviklį statykite atokiai nuo bet kokio šilumos šaltinio. Kroviklis aušinamas pro korpuso viršuje ir apačioje esančias ventiliacijos angas.
- **Nenaudokite kroviklio su pažeistu laidu ar elektros kištuku** – tuoj pat atiduokite juos taisyti.
- **Nenaudokite kroviklio, jei jis buvo stipriai sutrenktas, numestas arba kitaip kaip nors sugadintas.** Atiduokite jį į įgaliotąjį techninės priežiūros centrą, kad pataisytų.
- **Neardykite kroviklio; kai reikia atlikti jo techninės priežiūros arba remonto darbus, atiduokite jį į įgaliotąjį techninės priežiūros centrą.** Netinkamai surinkus šį įrenginį, gali kilti gaisro, elektros smūgio pavojus arba pavojus žūti nuo elektros srovės.
- Jeigu būtų pažeistas elektros laidas, gamintojas, techninės priežiūros centro atstovas arba panašus kvalifikuotas asmuo privalo nedelsiant jį pakeisti, kad neįvyktų nelaimė.
- **Prieš pradėdami valyti kroviklį, išjunkite jį iš elektros lizdo. Taip sumažės elektros smūgio pavojus.** Išėmus akumuliatorių, šis pavojus nesumažės.
- **NIEKADA** nebandykite kartu sujungti dviejų kroviklių.
- **Kroviklis skirtas veikti esant standartinei, namų ūkyje naudojamai 230 V elektros srovei. Nebandykite naudoti esant jokiai kitai įtampai.** Tai nėra automobilinis kroviklis.






Akumuliatoriau įkrovimas (B pav.)

1. Prieš įdėdami akumuliatorių į kroviklį, įkiškite kroviklio elektros laido kištuką į tinkamą kintamosios srovės lizdą.
2. Įdėkite akumuliatorių  į kroviklį, įsitikindami, kad akumuliatorius yra iki galo įstatytas į kroviklį. Mirksinti raudona (krovimo) lemputė rodo, kad krovimas pradėtas.
3. Krovimas bus baigtas, kai ši raudona lemputė ŠVIES nuolat. Akumuliatorius yra visiškai įkrautas, jį galima tuoj pat naudoti arba palikti jį kroviklyje. Norėdami išimti akumuliatorių iš įkroviklio, paspauskite ant akumuliatoriaus esantį atlaisvinimo mygtuką .

PASTABA. Norėdami užtikrinti maksimalų ličio jonų akumuliatoriaus veikimą ir tarnavimo laiką, prieš naudodami akumuliatorių pirmą kartą, visiškai jį įkraukite.

Kroviklio naudojimas

Žr. į toliau pateiktą lentelę, kurioje nurodytos akumuliatoriaus krovimo būsenos.

Krovimo indikatoriai		
	Krovimas	
	Visiškai įkrautas	
	Karšto / Šalto bloko įjungimo uždelsimas*	

*Tuo metu raudona lemputė tebežybcio, o geltona kontrolinė lemputė švies be perstojo. Akumuliatoriui pasiekus tinkamą temperatūrą, geltona kontrolinė lemputė užges ir kroviklis vėl bus kraunamas.

Suderinamas kroviklis(-iai) sugedusio akumulatoriaus nekraus. Kroviklis parodys, kad akumulatorius yra sugedęs: arba neužsiedęs jo kontrolinė lemputė, arba lemputė žybcio pagal akumulatoriaus ar kroviklio gedimo indikacijos modelį.

PASTABA. Tai gali reikšti ir kroviklio gedimą.

Jeigu kroviklis rodo gedimą, atiduokite kroviklį ir akumulatorių į įgaliojantį techninės priežiūros centrą, kad jie būtų patikrinti.

Karšto / šalto bloko įjungimo uždelšimas

Jei kroviklis nustato, kad akumulatoriaus temperatūra yra per aukšta arba per žema, automatiškai įsijungia atidėjimo režimas, t. y. įkrovimas atidedamas tol, kol akumulatoriaus temperatūra nebus tinkama. Po to kroviklis automatiškai įjungia krovimo režimą. Ši prietaiso savybė užtikrina maksimalų akumulatoriaus tarnavimo laiką.

Šaltas akumulatorius bus kraunamas dvigubai lėčiau nei šiltas. Akumulatorius bus lėčiau kraunamas per visą krovimo ciklą ir nepasiekis maksimalaus krovimo greičio net ir tada, jei akumulatorius sušils.

Kroviklyje DCB118 įrengtas vidinis ventiliatorius akumulatorių aušinti. Ventiliatorius automatiškai įsijungs, kai tik akumulatorių prireiks aušinti. Niekada nenaudokite kroviklio, jeigu ventiliatorius tinkamai neveikia arba jeigu ventiliacijos angos yra užkimštos. Saugokite kroviklį, kad jį jo vidų nepatektų jokių pašalinių daiktų.

Elektroninė priešgaisrinė sistema

XR ličio jonų įrankiai yra sukurti panaudojant elektroninės apsaugos sistemą, kuri apsaugos akumulatorių nuo perkrovų, perkaitimo arba visiško išsekimo.

Įsijungus elektroninės apsaugos sistemai, įrankis automatiškai išsijungs. Jeigu taip atsitiktų, dėkite ličio jonų akumulatorių į kroviklį ir visiškai jį įkraukite.

Montavimas ant sienos

Šie krovikliai skirti montuoti ant sienos arba statyti ant stalo arba darbatalio. Montuodami ant sienos, kroviklį įrenkite pakankamai arti elektros lizdo, atokiai nuo kampų ar kitų kliūčių, kurios galėtų trukdyti laisvai cirkuliuoti orui. Naudodamiesi kroviklio galine puse vietoj šablono, nustatykite montavimo ant sienos varžtų padėtį. Tvirtai pritvirtinkite įkroviklį, naudodami bent 25,4 mm (1 col.) ilgio varžtus 7–9 mm (0,28–0,35 col.) skersmens galvutėmis, skirtus sieninėms plokštėms montuoti (įsigykite jų atskirai); juos įsukite į medieną, palikdami maždaug 5,5 mm (7/32 col.) varžto dalį neišsuktą. Sulygiuokite kroviklio galinės dalies angas su kyšančiais varžtų galais ir iki galo įtaisykite juos angose.

Kroviklio valymo instrukcija



ĮSPĖJIMAS! Elektros smūgio pavojus. Prieš pradėdami valyti kroviklį, išjunkite jį iš elektros lizdo.

Purvą ir tepalą nuo įkroviklio paviršiaus galima nuvalyti šluoste arba minkštu, nemetalinium šepetėliu. Nenaudokite vandens arba kokių nors kitokių valymo priemonių tirpalų. Visuomet saugokite įrankį nuo bet kokių skysčių; niekada nepadardinkite jokios šio įrankio dalies į skystį.

Akumulatoriai

Svarbios saugos taisyklės naudojant visų rūšių akumulatorius

Užsakydami akumulatorius keitimui, būtinai įrašykite katalogo numerį ir įtampos dydį.

Išėmus akumulatorių iš dėžutės, jis nėra visiškai įkrautas. Prieš pradėdami naudoti akumulatorių ir kroviklį, perskaitykite toliau pateiktas saugos taisykles. Po to vadovaukitės nurodyta krovimo procedūra.

PERSKAITYKITE VISUS NURODYMUS.

- **Akumulatorių nekraukite ir nenaudokite sprogioje aplinkoje, pavyzdžiui ten, kur yra degių skysčių, dujų arba dulkių.** Įdedant arba ištraukiant akumulatorių iš kroviklio, dulkės ar garai gali užsiedėti.
- **Niekada neikiškite akumulatoriaus į kroviklį jėga. Jokių būdu nemonifikuokite akumulatoriaus, norėdami, kad jis tilptų į nesuderinamą kroviklį, nes akumulatorius gali trūkti ir sunkiai sužeisti.**
- Akumulatorius kraukite tik „DEWALT“ krovikliais.
- **NEAPTAŠKYKITE** ar nepadardinkite į vandenį ar kokį nors kitą skystį.
- **Akumulatoriaus negalima laikyti ar krauti ten, kur aplinkos temperatūra gali pasiekti ar viršyti 40 °C (104° F) (pavyzdžiui, vasarą lauko pašūrėse ar metaliniuose pastatuose).**
- **Nedeginkite akumulatoriaus net tada, kai jis yra stipriai sugadintas ar visiškai nusidėvėjęs.** Lauže akumulatorius gali sprogti. Deginant ličio jonų akumulatorius, susidaro nuodingų garų ir medžiagų.
- **Jeigu akumulatoriaus skysčio patektų ant odos, nedelsdami nuplaukite tą vietą vandeniu ir švelniu muilu.** Jeigu akumulatoriaus skysčio patektų į akis, skalaukite atmerktas akis bent 15 minučių arba tol, kol nebejausite dirginimo. Jeigu prireiktų kreiptis pagalbos į medikus, žinokite, kad akumulatoriaus elektrolito tirpalas yra sudarytas iš skystų organinių karbonatų ir ličio druskų mišinio.
- **Atidarius akumulatoriaus elementus, juose esanti medžiaga gali sudirginti kvėpavimo organus.** Įkvėpkite gaivaus oro. Jeigu simptomai neišnyktų, kreipkitės pagalbos į medikus.



ĮSPĖJIMAS! Pavojus apsideginti. Pakliuvus kibirkščiai ar liepsnai, akumulatoriaus skystis gali užsiliepsnoti.



ĮSPĖJIMAS! Niekada jokiais būdais nebandykite atidaryti akumulatoriaus. Nedėkite akumulatoriaus į kroviklį, jei jo korpusas įskilęs ar pažeistas. Neskaldykite, nemėtykite ir negadininkite akumulatoriaus. Nenaudokite akumulatoriaus ar kroviklio, kurie buvo stipriai sutrenkti, numesti, pervažiuoti ar pažeisti koku nors kitu būdu (t. y. pervertini vinimi, sutrenkti plaktuku, ant jų buvo atsistota ir pan.). Gali įvykti elektros smūgis arba kyla pavojus žūti nuo elektros srovės. Sugadintus akumulatorius reikia atiduoti į techninės priežiūros centrą, kur jie bus perdirbti ir pakartotinai panaudoti.



ĮSPĖJIMAS! Gaisro pavojus. Nelaikykite ir neneškite akumuliatorių taip, kad metaliniai objektai galėtų liestis prie atvirų akumuliatoriaus gnybtų. Pavyzdžiui nedėkite akumuliatoriaus į prijuostas, kišenes, įrankių dėžes, gaminių komplektavimo dėžes, stalčius ir pan., kuriuose yra palaidų vinių, varžtų, raktų ir pan.



ATSARGIAI! Nenaudojamą įrankį paguldykite ant šono ant lygaus paviršiaus, kur už jo niekas neužklius ir kur jis ant nieko nenukris. Kai kuriuos įrankius su dideliais akumuliatorių blokais galima ant jų pastatyti, tačiau juos galima netyčia nugriauti.

Gabenimas



ĮSPĖJIMAS! Gaisro pavojus. Vežant akumuliatorius, gali kilti gaisras, jeigu akumuliatoriaus gnybtai būtų netyčia sujungti laidžiosiomis medžiagomis. Veždami akumuliatorius, užtikrinkite, kad akumuliatorių gnybtų būtų apsaugoti ir tinkamai izoliuoti nuo medžiagų, kurios galėtų juos sujungti ir sukelti trumpąjį jungimą.

„DEWALT“ ličio jonų akumuliatoriai atitinka galiojančias gabenimo taisykles, kaip nurodyta pramoniniuose ir teisiniuose standartuose, įskaitant JT rekomendacijas dėl pavojingų prekių gabenimo; Tarptautinės oro transporto asociacijos (IATA) taisykles dėl pavojingų prekių vežimo, Tarptautinio pavojingų krovinių vežimo jūra kodekso (IMDG) taisykles ir Europos sutartį dėl pavojingų krovinių tarptautinio vežimo keliais (ADR). Ličio jonų maitinimo elementai ir akumuliatoriai yra išbandyti pagal JT testų ir kriterijų vadovo 38.3 punktą, kaip nurodyta JT rekomendacijose dėl pavojingų prekių gabenimo.

Daugeliu atvejų „DEWALT“ akumuliatorių vežimas nebus klasifikuojamas kaip visiškai reglamentuojamas 9 klasės pavojingų medžiagų vežimas. Dažniausiai siuntas reikės deklaruoti kaip 9 klasės įrenginius tik tuo atveju, jei gabenamų ličio jonų akumuliatorių energijos klasė viršys 100 vatvalandžių (Wh). Ant visų ličio jonų akumuliatorių yra nurodyta vatvalandžių klasė. Be to, dėl reglamentavimo sudėtingumo „DEWALT“ nerekomenduoja gabenti atskirų ličio jono pakuočių oro transportu, nesvarbu, kokiais vatvalandžių klasei jie būtų priskiriami. Visgi įrankius su akumuliatoriais (komplektus) galima gabenti oro transportu, jeigu akumuliatoriaus vatvalandžių klasė yra ne didesnė nei 100 vatvalandžių.

Nesvarbu, ar siunta yra visiškai reglamentuojama, ar ne – vežėjas privalo pasidomėti naujausiais galiojančiais reikalavimais dėl pakavimo, ženklavimo / žymėjimo ir dokumentų reikalavimų. Šiame instrukcijos skyriuje pateikta informacija yra teisinga ir, mūsų manymu, tiksli šio dokumento sukūrimo metu. Visgi garantija – akivaizdi arba numanoma – nesuteikiama. Pirkėjo pareiga savo veiksmais būtinai laikytis galiojančių įstatymų.

FLEXVOLT™ akumuliatorių gabenimas

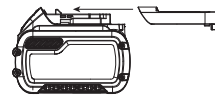
„DEWALT FLEXVOLT™“ akumuliatorius turi du režimus: **naudojimo ir gabenimo.**

Naudojimo režimas: Kai FLEXVOLT™ akumuliatorius naudojamas atskirai arba jis yra „DEWALT“ 18 V gaminyje, jis veikia kaip 18 V akumuliatorius. Kai FLEXVOLT™ akumuliatorius yra 54 V arba 108 V (dviejų 54 V įtampos akumuliatorių) gaminyje, jis veikia kaip 54 V akumuliatorius.

Gabenimo režimas: Kai ant FLEXVOLT™ akumuliatoriaus yra uždėtas gaubtas, akumuliatorius veikia gabenimo režimu. Išsaugokite gaubtą gabenimui.

Veikiant gabenimo režimui, elementų juostos bloke yra elektriniu būdu atjungtos vien nuo kitos, todėl akumuliatorius tampa 3 mažesnės galios akumuliatoriais lyginant su 1 didesnės galios akumuliatoriumi. Taip padidinus akumuliatorių kiekį iki 3 mažesnės galios akumuliatorių, blokui nebetaikomi tie gabenimo reglamentai, kurie yra taikomi didesnės galios akumuliatoriams.

Gabenimo vatvalandžių klasėje nurodoma $3 \times 36 \text{ Wh}$, o tai reiškia, kad gabenami 3 atskiri 36 vatvalandžių galios akumuliatoriai. Naudojimo vatvalandžių klasėje nurodoma 108 vatvalandės (numanant 1 akumuliatorių).



Naudojimo ir gabenimo etikečių ženklavimo pavyzdžiai

 **Use: 108Wh**
 **Transport: 3x36Wh**

Patarimai, kaip sandėliuoti

1. Geriausia saugojimui vieta turi būti vėsi ir sausa, esanti atokiai nuo tiesioginių saulės spindulių, pernelyg didelės šilumos arba šalčio. Norėdami užtikrinti optimalų veikimą ir naudojimo laiką, nenaudojamus akumuliatorius laikykite kambario temperatūroje.
2. Norint, kad akumuliatorius tarnautų kuo ilgiau, jį laikykite vėsioje, sausoje vietoje visiškai įkrautą, išimtą iš kroviklio.

PASTABA. Akumuliatorių negalima laikyti visiškai iškrautų. Prieš naudojimą akumuliatorių privaloma dar kartą įkrauti.

Ant įkroviklių ir akumuliatorių esančios etiketės

Kartu su šiuo vadovu naudojamais simboliais gali būti naudojamos ir šios kroviklių ir akumuliatorių etiketėse esančios piktogramos:



Prieš naudojimą perskaitykite prietaiso naudojimo instrukciją.



Įkrovimo trukmė nurodyta skyriuje **Techniniai duomenys.**



Patikrinimui nenaudokite el. srovei laidžių daiktų



Nekraukite apgadintų akumuliatorių.



Saugokite nuo vandens



Pažeistus laidus nedelsiant pakeiskite naujais.



Įkraukite tik esant 4–40 °C temperatūrai.



Skirta naudoti tik patalpoje.



Išmeskite akumuliatorių tinkamai rūpindamiesi aplinka



„DEWALT“ akumuliatorių kraukite tik specialiais „DEWALT“ krovikliais, „DEWALT“ krovikliais kraunant „DEWALT“ firmos akumuliatorius, akumuliatoriai gali sprogti arba sukelti pavojingų situacijų.



Nedeginkite akumuliatoriaus.



Klauskite: Naudojant be gabenimo gaubto, Wh klasė reiškia 108 Wh (1 108 Wh akumuliatorius).



Gabenimas: Naudojant su įrengtuju gabenimo gaubtu, Wh klasė yra 3 x 36 Wh (3 36 Wh akumuliatoriai).

Akumuliatoriaus tipas

Šie balaizdžiai tandeminiai pjūklai veikia su 54 V akumuliatoriumi. Galima naudoti šiuos akumuliatorius: DCB546. Daugiau informacijos rasite **Techinių duomenų** skyriuje.

Pakuotės turinys

Pakuotėje yra:

- 1 tandeminis pjūklas
- 1 TCT pjūklelių rinkinys mažo tankio statybiniam blokams (tik DCS396T2, DCS397T2)
- 1 TCT pjūklelių rinkinys vidutinio tankio statybiniam blokams (tik DCS398T2)
- 1 šešiakampis veržliaraktis
- 2 ličio jonų akumuliatoriai (modeliai T2)
- 1 įkroviklis (tik T2 versijoje)
- 1 naudojimo instrukcija
- Patikrinkite, ar gabenimo metu įrankis, jo dalys arba priedai nebuvo sugadinti.
- Prieš naudojimą skirkite laiko atidžiai perskaityti ir suprasti šią instrukciją.

Ant įrankio esantys ženklai

Ant įrankio rasite pavaizduotas šias piktogramas:



Prieš naudojimą perskaitykite prietaiso naudojimo instrukciją.



Dėvėkite ausų apsaugas.



Dėvėkite akių apsaugas.



Saugokite elektrinį įrankį nuo drėgmės.

Datos kodo padėtis (A pav.)

Datos kodas **17**, kuriame nurodyti ir pagaminimo metai, yra pažymėtas ant korpuso.

Pavyzdys:

2016 XX XX

Pagaminimo metai

Aprašymas (A, B pav.)



ĮSPĖJIMAS! Niekada nekeiskite elektrinio įrankio arba kokios nors jo dalies. Galite patirti turtinę žalą arba susižaloti.

- 1 Įjungimo / išjungimo gaidukas
- 2 Atlaisvinimo mygtukas
- 3 Galinė rankena
- 4 Priekinė rankena
- 5 Pjovimo diskai
- 6 Juosta
- 7 šešiakampis veržliaraktis
- 8 Dulkių anga
- 9 Akumuliatorius
- 10 Akumuliatoriaus atlaisvinimo mygtukas

Numatytoji naudojimo paskirtis

Jūsų „DEWALT“ tandeminis pjūklas skirtas profesionaliems molinių statybinių blokų, akytbetonio, medienos, plastiko ir izoliacinių medžiagų pjaustymo darbams naudojant tinkamus pjūklelius.

NENAUDOKITE esant drėgnoms oro sąlygoms arba šalia degių skysčių ar dujų.

Šie tandeminiai pjūklai yra profesionalų elektriniai įrankiai.

NELEISKITE vaikams liesti šio įrankio. Jei šį įrankį naudoja nepatyrę operatoriai, juos reikia prižiūrėti.

- **Maži vaikai ir silpni žmonės.** Šiuos prietaisu su priežiūros negalima naudotis mažiems vaikams arba asmenims su protine negalia.
- Šis įrankis nes skirtas naudoti menkesnių fizinių, sensorinių ar protinių gebėjimų asmenims (įskaitant vaikus) arba asmenims, kuriems trūksta patirties ir žinių, nebent juos prižiūrėtų už jų saugumą atsakingas asmuo. Vaikai niekada neturi būti palikti vieni su šiuo įrankiu.

SURINKIMAS IR REGULIAVIMO DARBAI



ĮSPĖJIMAS! Norėdami sumažinti sunkių susižeidimų pavojų, prieš atlikdami bet kokius įtaisų ar priedų reguliavimo ar ardymo / montavimo darbus, išjunkite įrankį ir ištraukite akumuliatorių. Bet koks netyčinis įrankio paleidimas gali sužeisti.



ĮSPĖJIMAS! Naudokite tik „DEWALT“ akumuliatorius ir kroviklius.

Akumuliatoriaus įdėjimas ir išėmimas iš įrankio (B pav.)

PASTABA. Įsitikinkite, kad akumuliatorius **9** yra visiškai įkrautas.

Kaip įdėti akumuliatorių į įrankio rankeną

1. Įsujungę įrankį, sulygiuokite akumuliatorių **9** su įrankio rankenoje esančiais grioveliais (A pav.).
2. Kiškite akumuliatorių į rankeną, kol jis bus tvirtai įtaisytas įrankyje ir spragtelėdamas tinkamai užsifikuos.

Kaip ištraukti akumuliatorių iš įrankio

1. Paspauskite akumuliatoriaus atlaisvinimo mygtuką **10** ir tvirtai ištraukite akumuliatorių iš įrankio rankenos.
2. Įdėkite akumuliatorių į įkroviklį, kaip aprašyta šio vadovo skyriuje apie įkroviklį.

Akumuliatoriaus įkrovimo lygio matuoklis (B pav.)

Kai kuriuose „DEWALT“ akumuliatoriuose įrengtas įkrovimo lygio matuoklis, kurį sudaro trys žalios diodinės lempučių, rodančios akumuliatoriaus įkrovimo lygį.

Norėdami įjungti įkrovimo lygio matuoklį, paspauskite ir palaikykite nuspaudę įkrovimo lygio matuoklio mygtuką **18**. Užsidegusių trijų žalių diodinių lempučių kombinacija parodys, kiek akumuliatoriuje liko energijos. Kai akumuliatoriaus įkrovimo lygis nesieks minimalios leistinos naudojimo ribos, įkrovimo lygio matuoklis nešvies ir akumuliatorių reikės įkrauti.

PASTABA. Įkrovimo lygio matuoklis tik parodo, kiek akumuliatoriuje liko energijos. Jis neparodo įrankio funkcinių galimybių ir jo rodmenys priklauso nuo gaminio sudedamųjų dalių, temperatūros bei kokiam darbui įrankį naudoja galutinis vartotojas.

Pjūklelių keitimas

Pjūklelių išėmimas (C–F pav.)

1. Padėkite apverstą įrankį ant lygaus, stabilaus darbastalio.
2. Atsukite pavarų dėžės dangtelio varžtą **11** šešiakampių veržliarakčiu **7**. Atsukus pavarų dėžės dangtelis **12** turi atsilaivinti ir atšokęs atsідaryti.
3. Šešiakampių veržliarakčiu **7** atsukite abiejų pjūklelių nustatymo varžtus **13**. Varžtus vietoje laikys varžtų sąvaržos.
4. Atsargiai traukite pjūklelio galą aukštyn, kol jis atsikabins ir atsilaivins nuo pjūklelio suspaudimo sistemos.
5. Patraukite pjūklelį atgal ir ištraukite jį iš priekinio apsauginio gaubto **14** bei nuimkite jį nuo juostos **6**.
6. Pakartokite šiuos veiksmus kitam pjūkleliui nuimti.

Pjūklelių uždėjimas (D, F pav.)

1. Įstumkite vieną pjūklelį į pjūklelio kreipiamąją angą **9**, užtikrindami, kad galas su išdrožta anga **16** įsitaistytų priekiniame apsauginiame gaubte **14**.
2. Stumkite pjūklelio galinę pusę žemyn tol, kol sriegiuota anga **15** sutaps su pjūklelio nustatymo varžtu **13**.
3. Pakartokite šiuos veiksmus kitam pjūkleliui nuimti.
4. Tvirtai užveržkite abiejų pjūklelių nustatymo varžtus **13**, spausdami ir tuo pat metu sukdami trumpuoju šešiakampių veržliarakčio galu **7**.
5. Uždarykite pavarų dėžės dangtelį **12** ir užveržkite pavarų dėžės dangtelio varžtą.



ĮSPĖJIMAS! Prieš naudojimą leiskite pjūkleliams maždaug 20 sekundžių paveikti tuščiąja eiga.

Pjūkleliai

Kat. Nr.	Medžiaga, kuri bus pjaunama	Rekomenduojama pjūklelio rūšis
DCS396	Neapdirbta mediena	HSS DT2970
	Apdirbta mediena	HSS DT2971
	Apdirbta mediena	TCT DT2972
	Mažo tankio statybiniai blokai	TCT T12 DT2973
	Vidutinio tankio statybiniai blokai	TCT T20 DT2977
DCS397 ir DCS398	Neapdirbta mediena	HSS DT2978
	Mažo tankio statybiniai blokai	TCT T12 DT2974
	Vidutinio tankio statybiniai blokai	TCT T20 DT2976
DCS398	Izoliacinės medžiagos	HSS DT2979
	Akybetonis	TCT 12 DT2975

Prieš naudojant (A pav.)

- Sumontuokite tinkamos rūšies pjūklelį.
- Patikrinkite, ar įrankis tinkamai veikia ir gali atlikti visas savo funkcijas. Įsitikinkite, ar juosta **6** vis dar tiesi, o pjūkleliai **5** ir korpusas yra neapgadinti.

NAUDOJIMAS

Naudojimo instrukcija



ĮSPĖJIMAS! Visuomet laikykitės saugos nurodymų ir taisyklių.



ĮSPĖJIMAS! Norėdami sumažinti sunkių susižeidimų pavojų, prieš atlikdami bet kokius įtaisų ar priedų reguliavimo ar ardymo / montavimo darbus, išjunkite įrankį ir ištraukite akumuliatorių. Bet koks netyčinis įrankio paleidimas gali sužeisti.

Tinkama rankų padėtis (A pav.)



ĮSPĖJIMAS! norėdami sumažinti sunkaus susižeidimo pavojų, **VISADA** laikykite rankas tinkamoje padėtyje.



ĮSPĖJIMAS! Norėdami sumažinti sunkaus susižeidimo pavojų, **VISADA** tvirtai laikykite įrankį, kad atlaikytumėte staigią reakciją.

Tinkama rankų padėtis: viena ranka turi būti ant priekinės rankenos **4**, o kita ranka – ant galinės rankenos **3**.

Įjungimas ir išjungimas (A pav.)

Saugos sumetimais ĮJUNGIMO / IŠJUNGIMO jungiklyje **1** įrengtas blokavimo mygtukas **2**.

1. Spauskite blokavimo mygtuką **2**, jei norite atlaisvinti įrankį.
2. Norėdami įjungti įrankį, spauskite ĮJUNGIMO / IŠJUNGIMO jungiklį **1**. Atleidus ĮJUNGIMO / IŠJUNGIMO jungiklį, automatiškai suaktyvinamas atlaisvinimo mygtukas, kad netyčiai neįjungtumėte prietaiso.
3. Prieš ištraukdami akumuliatorių, visada išjunkite įrankį.

Pjovimas (A, D, E, G pav.)

PASTABA. Nedarykite šiuo pjūklų lenktų ir įleidžiamųjų pjūvių. Įsitikinkite, ar juostos galas kyšo iš už ruošinio.

Jeigu pjaunate ilgą, tiesią liniją, pirmiausiai nubrėžkite ją ant ruošinio ir pjaukite pagal ją.

Pjaukite tik žemyn. Venkite pjauti žemę, nes pjūkleliai labai greitai atbuks.

Jeigu naudojate ožį malkoms pjauti, visada pjaukite už ožio svirčių ribų.

1. Įtvirtinkite ruošinį tik iš vienos pusės, kad juosta neužstrigtų ruošinyje. Jeigu taip atsitiktų, praplėskite pjūvį pleištais, kad sumažintumėte pjūklelio įtempimą. Nebandykite jėga išlaisvinti pjūklą.
2. Norėdami tinkamai valdyti pjūklą, laikykite šį „DEWALT“ elektrinį įrankį už priekinės rankenos 4 ir galinės rankenos 3.
3. Įjunkite įrankį, prieš paliesdami pjūkleliu ruošinį. Žr. šios naudojimo instrukcijos skyrių **Įjungimas ir išjungimas**.

! ĮSPĖJIMAS! Įrankį spauskite nespriai, venkite spausti pjūklelį iš šono.

4. Kai pjūkleliai palies ruošinį, kreipkite įrankį pirmyn–atgal sukamaisiais, pjaustymą primenančiais judesiais, pjaudami pjūkleliais ruošinį. Žr. F pav.
5. Pabaigę pjauti, atleiskite gaiduką.

Norėdami padidinti darbo našumą ir pailginti nedažytų pjūklelių naudojimo laiką, tepkite pjūklelius alyva ir pripilkite alyvos pro alyvai skirtas angas 10 (kas 15–30 min.). Netepkite dažytų pjūklelių.

Reguliariai tikrinkite pjūklelių nustatymo varžtus 13.

Akytbetonio, mažo ir vidutinio tankio statybinių blokų pjovimas (F, G pav.)

! ĮSPĖJIMAS! Akytbetonyje, taip pat mažo ir vidutinio tankio statybiniuose blokuose yra kalkių ir kvarcinio smėlio.

Norint užtikrinti optimalų darbo našumą, pabaigus pjauti, juostą ir pjūklelių kreipiamąją angą 9 privaloma kruopščiai išvalyti.

Dulkių ištraukimas (A pav.)

Jūsų pjūkle yra įtaisytoji dulkių trauktuvo jungtis 8, prie kurios galima prijungti dirbtuvių dulkių trauktuvą.

TECHNINĖ PRIEŽIŪRA

Šis „DEWALT“ elektrinis įrankis skirtas ilgalaikiam darbui, prireikiant minimalios techninės priežiūros įrankis tarnaus kokybiškai ir ilgai, jei jį tinkamai prižiūrėsite ir reguliariai valysite. Reguliariai tikrinkite įrankius ir, jei jie sugestų, atiduokite juos į įgaliotąją techninės priežiūros dirbtuvę, kad juos pataisytų.

! ĮSPĖJIMAS! Norėdami sumažinti sunkių susižeidimų pavojų, prieš atlikdami bet kokius įtaisų ar priedų reguliavimo ar ardymo / montavimo darbus, išjunkite įrankį ir ištraukite akumuliatorių. Bet koks netyčinis įrankio paleidimas gali sužeisti.

Krovikliui ir akumuliatoriui jokios techninės priežiūros nereikia.



Tepimas

Šio elektrinio įrankio papildomai tepti nereikia.

- Išvalę sutepkite pjūklelius (jeigu sumontuoti nedažyti pjūkleliai), juostą ir pjūklelio kreipiamąją angą. Netepkite dažytų pjūklelių.
- Jeigu įrankio ilgai nenaudosite, sutepkite nedažytus pjūklelius trupučiu alyvos (pvz., mašininės alyvos) ir pripilkite šiek tiek alyvos į alyvai skirtas angas. Netepkite dažytų pjūklelių.

Leiskite įrankiui paveikti kelias sekundes, kad alyva pasiektų visas dalis. Tuomet įrankis bus apsaugotas nuo korozijos.



Valymas



! ĮSPĖJIMAS! Kai tik pastebėsite, kad pagrindiniame korpuse arba aplink ventilacijos angas susikaupė purvo ir dulkių, išpūskite juos sausu oru. Atlikdami šį darbą dėvėkite aprobuotas akių apsaugas ir respiratorius.



! ĮSPĖJIMAS! Nemetalinių įrankio dalių niekada nevalykite tirpikliais arba kitomis stipriomis cheminėmis medžiagomis. Šie chemikalai gali susilpninti šioms dalims panaudotas plastmasines medžiagas. Naudokite tik muiluotame vandenyje sudrėkintą šluostę. Visuomet saugokite įrankį nuo bet kokių skysčių; niekada nepamardinkite jokios šio įrankio dalies į skystį.

Jeigu pjaustėte akytbetonį arba statybinius šiltnimo blokelius, reguliariai nuimkite pjūklelius. Kruopščiai nuvalykite pjūklelius ir juostą. Pjūklelio kreipiamąją angą valykite grandykle, kuri yra pateikiama su įrankiu.

Pasirenkami priedai



! ĮSPĖJIMAS! Kadangi kiti nei DEWALT priedai nebuvo išbandyti su šiuo gaminiu, juos naudoti su šiuo gaminiu gali būti pavojinga. Norėdami sumažinti sužeidimo pavojų, su šiuo gaminiu rekomenduojama naudoti tik „DEWALT“ priedus.

Dėl papildomos informacijos apie tinkamus priedus kreipkitės į savo vietos tiekėją.

Aplinkosauga



Atskiras atliekų surinkimas. Šiuo ženklu pažymėtų gaminių ir akumuliatorių negalima išmesti kartu su kitomis buitinėmis atliekomis.

■ Gaminuose ir akumuliatoriuose yra medžiagų, kurias galima pakartotinai panaudoti arba perdirbti, mažinant aplinkos taršą ir naujų žaliavų poreikį. Rūšiuokite elektros prietaisus ir akumuliatorius, atsižvelgdami į vietos atliekų surinkimo taisykles. Daugiau informacijos rasite tinklavietėje www.2helpU.com.

Daugkartinio naudojimo akumuliatorius

Šis ilgalaikiam tarnavimui skirtas akumuliatorius yra įkraunamas tuomet, kai nebeturi pakankamai krūvio ir nebegali maitinti

įrankio pakankama galia. Fiziškai susidėvėjusį produktą reikia pašalinti taip, kad jis neužterštų aplinkos:

- Visiškai iškrovę akumuliatorių, nuimkite jį nuo įrankio.
- Ličio jonų akumulatoriai yra perdirbami. Grąžinkite juos įgaliojamam atstovui arba pridukite į surinkimo punktą. Taip surinkti akumulatoriai bus perdirbti arba tinkamai pašalinti.

ZĀGIS ALLIGATOR

DCS396, DCS397, DCS398

Apsveicam!

Jūs esat izvēlēties DEWALT instrumentu. DEWALT ir viens no uzticamākajiem profesionālu elektroinstrumentu lietotāju partneriem, jo tam ir ilggadīga pieredze instrumentu izveidē un novatorismā.

Tehniskie dati

		DCS396	DCS397	DCS398
Spriegums	$V_{\text{liedzr.}}$	54	54	54
Tips		1	1	1
Akumulatora tips		Litija jonu	Litija jonu	Litija jonu
Izejas jauda	W	900	1000	1000
Ātrums bez noslodzes	apgr./min	2400	2400	2400
Gājienu garums	mm	40	40	40
Griešanas garums	mm	295	430	430
Svars (bez akumulatora)	kg	5,5	5,6	5,6
Trokšņu vērtības un vibrāciju vērtības (trīs asu vektoru summa) saskaņā ar EN60745-2-11:				
L_{PA} (skaņas emisijas spiediena līmenis)	dB(A)	92	92	92
L_{WA} (skaņas jaudas līmenis)	dB(A)	103	103	103
K (nenoteiktība pie dotā skaņas līmeņa)	dB(A)	5	5	5
Māla celtniecības bloku griešana				
Vibrācijas emisijas vērtība $a_{h,PCB}$	m/s^2	4,1	4,1	4,1
Neprecizitāte K =	m/s^2	1,5	1,5	1,5
Koka / skaidu plātņu un plastmasas zāģēšana				
Vibrāciju emisijas vērtība $a_{h,Wp} =$	m/s^2	4,1	4,1	4,1
Neprecizitāte K =	m/s^2	1,5	1,5	1,5
Putubetona zāģēšana				
Vibrāciju emisijas vērtība $a_{h,CC} =$	m/s^2	4,1	4,1	4,1
Neprecizitāte K =	m/s^2	1,5	1,5	1,5
Izolācijas materiālu zāģēšana				
Vibrāciju emisijas vērtība $a_{h,IM} =$	m/s^2	4,1	4,1	4,1
Neprecizitāte K =	m/s^2	1,5	1,5	1,5

Šajā informācijas lapā norādītā vibrāciju emisijas vērtība ir izmērīta saskaņā ar standarta pārbaudes metodi, kas norādīta EN60745, un to var izmantot viena instrumenta salīdzināšanai ar citu. Šo vērtību var izmantot, lai iepriekš novērtētu iedarbību.



BRĪDINĀJUMS! Deklarētā vibrāciju emisijas vērtība attiecas uz instrumenta galveno paredzēto lietošanu. Tomēr, ja instruments tiek izmantots atšķirīgiem pielietojuma veidiem ar atšķirīgiem piederumiem vai slikti uzturēts, vibrācijas emisija var atšķirties. Šādos gadījumos var ievērojami palielināties iedarbības līmenis visā darba laikposmā.

Novērtējot vibrāciju iedarbības līmeni, līdztekus darba režīmam jāņem vērā arī tas laiks, kad instruments ir izslēgts vai darbojas tukšgaitā. Šādos gadījumos var ievērojami samazināties iedarbības līmenis visā darba laikposmā.

Nosakiet arī citus drošības pasākumus, lai aizsargātu operatoru no vibrācijas iedarbības, piemēram, jāveic instrumentu un piederumu apkope, jā rūpējas, lai rokas būtu siltas, jāorganizē darba gaita.

Akumulators		DCB546
Akumulatora tips		Litija jonu
Spriegums	$V_{\text{liedzr.}}$	18/54
Jauda	Ah	6,0/2,0
Svars	kg	1,05

Lādētājs	DCB118		
Elektrotīkla spriegums	V _{maistr.}	230	
Akumulatora tips	V _{idestr.}	18/54 Litija jonu	
Akumulatora aptuvenais uzlādes laiks	min	22 (1,3 Ah) 45 (3,0 Ah)	22 (1,5 Ah) 60 (4,0 Ah) 60 (6,0 Ah)
Svars	kg	0,66	

Lādētājs DCB118 ir paredzēts 18V Li-Ion XR un XR FLEXVOLT™ akumulatoriem (DCB181, DCB182, DCB183, DCB183B, DCB184, DCB184B, DCB185 un DCB546).

Drošinātāji:			
Eiropa	230V instrumenti	10 ampēri, elektrotīkls	
Apvienotā Karaliste un Īrija	230V instrumenti	3 ampēri, kontakt dakšā	

EK atbilstības deklarācija

Mašīnu direktīva



Zāģis Alligator DCS396, DCS397, DCS398

DeWALT apliecina, ka izstrādājumi, kas aprakstīti **tehniskajos datos** ir ražoti saskaņā ar šādiem dokumentiem: 2006/42/ES, EN60745-1:2009+A11:2010, EN 60745-2-11:2010.

Šie izstrādājumi arī atbilst Direktīvai 2004/108/EK (līdz 19.04.2016.), 2014/30/ES (no 20.04.2016.) un 2011/65/ES. Lai iegūtu sīkāku informāciju, lūdzu, sazinieties ar DeWALT turpmāk minētajā adresē vai skatiet rokasgrāmatas pēdējo vāku.

Persona, kura šeit parakstījusies, atbild par tehnisko datu sagatavošanu un izstrādā šo paziņojumu DeWALT vārdā.

Markus Rompel
Inženiertehniskās nodaļas priekšsēdētājs
DeWALT, Richard-Klinger-Straße 11,
D-65510, Idstein, Vācija
22.04.2016



BRĪDINĀJUMS! Lai mazinātu ievainojumu risku, izlasiet lietošanas rokasgrāmatu.

Definīcijas: leteikumi par drošību

Turpmāk redzamajās definīcijās izskaidrota katra signālvārda nopietnības pakāpe. Lūdzu, izlasiet šo rokasgrāmatu un pievērsiet uzmanību šiem apzīmējumiem.



BĪSTAMI! Norāda draudošu bīstamu situāciju, kuras rezultātā, ja to nenovērš, var izraisīt **nāvi vai smagus ievainojumus**.



BRĪDINĀJUMS! Norāda iespējami bīstamu situāciju, kuras rezultātā, ja to nenovērš, var izraisīt **nāvi vai smagus ievainojumus**.



UZMANĪBU! Norāda iespējami bīstamu situāciju, kuras rezultātā, ja to nenovērš, var izraisīt **nelielus vai vidēji smagus ievainojumus**.

IEVĒRĪBA! Norāda situāciju, kuras rezultātā **negūst ievainojumus, bet, ja to nenovērš, var sabojāt īpašumu**.



Apzīmē elektriskās strāvas trieciena risku.



Apzīmē ugunsgrēka risku.

Vispārīgi elektroinstrumenta drošības brīdinājumi



BRĪDINĀJUMS! Izlasiet visus drošības brīdinājumus, norādījumus, ilustrācijas un tehniskos datus, kas atrodas elektroinstrumenta komplektācijā. Ja netiek ievēroti visi turpmāk redzamie norādījumi, var saņemt elektriskās strāvas triecienu, izraisīt ugunsgrēku un/vai gūt smagu ievainojumu.

SAGLABĀJIET VISUS BRĪDINĀJUMUS UN INSTRUKCIJAS TURPMĀKĀM UZZIŅĀM

Termins "elektroinstrumenti" brīdinājumus attiecas uz elektrotīkla darbināmo (ar vadu) elektroinstrumentu vai ar akumulatoru darbināmo (bezvadu) elektroinstrumentu.

1) Darba vietas drošība

- Rūpējieties, lai darba vieta būtu tīra un labi apgaismota.** Nesakārtotā un vāji apgaismotā darba zonā var rasties negadījumi.
- Nedarbiniet elektroinstrumentus sprādziendrošās vietās, piemēram viegli uzliesmojošu šķidrums, gāzu vai putekļu klātbūtnē.** Elektroinstrumenti rada dzirksteles, kas var aizdedzināt putekļus vai izgarojumu tvaikus.
- Instrumenta darba laikā noturiet bērnus un nepiederības personas drošā attālumā.** Novēršot uzmanību, jūs varat zaudēt kontroli pār instrumentu.

2) Elektrodrošība

- Barošanas spraudņiem jāatbilst ligzdai.** Kontakt dakšu nekādā gadījumā nedrīkst pārveidot. Iezemētiem (sazemētiem) elektroinstrumentiem nedrīkst izmantot pārejas kontakt dakšas. Nepārveidotas kontakt dakšas un piemērotas kontaktligzdas rada mazāku elektriskās strāvas trieciena risku.
- Nepieskarieties iezemētām virsmām, piemēram, caurulēm, radiatoriem, plītim un ledusskapjiem.** Ja jūsu ķermenis ir iezemēts, pastāv lielāks elektriskās strāvas trieciena risks.
- Elektroinstrumentus nedrīkst pakļaut lietus vai mitru laika apstākļu iedarbībai.** Ja elektroinstrumentā iekļūst ūdens, palielinās elektriskās strāvas trieciena risks.
- Lietojiet vadu pareizi. Nekad nepārnēsājiet, nevelciet vai neatvienojiet elektroinstrumentu no kontaktligzdas, turot to aiz vada.** Netuviniet vadu karstuma avotiem, eļļām, asām šķautnēm vai

kustīgām detaļām. Ja vadi ir bojāti vai samezģlojušies, pastāv lielāks elektriskās strāvas trieciena risks.

- e) **Darbinot elektroinstrumentu āra apstākļos, izmantojiet vadu, kas paredzēts lietošanai ārā.** Izmantojot vadu, kas paredzēts lietošanai ārpus telpām, pastāv mazāks elektriskās strāvas trieciena risks.
- f) **Ja elektroinstrumenti ir nenovēršami jāekspluatē mitrā vidē, elektrobarošanai uzstādiat noplūdstrāvas aizsardzības ierīci (RCD).** Lietojot noplūdstrāvas aizsargierīci, mazinās elektriskās strāvas trieciena risks.

3) Personīgā drošība

- a) **Strādājot ar elektroinstrumentu esiet modri, skatieties ko darāt un izmantojiet veselo saprātu. Nelietojiet elektroinstrumentu, ja esat noguris vai atrodaties narkotiku, alkohola vai medikamentu ietekmē.** Pat viens mirklis neuzmanības elektroinstrumentu ekspluatācijas laikā var izraisīt smagus ievainojumus.
- b) **Izmantojiet personīgos aizsargpiederumus. Vienmēr valkājiet acu aizsargus.** Attiecīgos apstākļos lietojot aizsargapriekojumu, piemēram, putekļu masku, aizsargapavus ar neslidošu zoli, aizsargķiveri vai ausu aizsargus, samazināsies risks gūt ievainojumus.
- c) **Nepieļaujiet nejaušu iedarbināšanu. Pirms instrumenta pievienošanas kontaktligzdai un/vai akumulatora pievienošanas, instrumenta pacelšanas vai pārnēsāšanas pārbaudiet, vai slēdzis ir izslēgtā pozīcijā.** Ja elektroinstrumentu pārnēsājāt, turot pirkstu uz slēdža, vai ja kontaktligzdai pievienojat elektroinstrumentu ar ieslēgtu slēdzi, var rasties negadījumi.
- d) **Pirms elektroinstrumenta ieslēgšanas noņemiet no tā visas regulēšanas atslēgas vai uzgriežņu atslēgas.** Ja elektroinstrumenta rotējošajai daļai ir piestiprināta uzgriežņu atslēga vai regulēšanas atslēga, var gūt ievainojumus.
- e) **Nesniedzieties pārāk tālu. Vienmēr uzturiet piemērotu stāju un saglabājiet līdzsvaru.** Tādējādi neparedzētās situācijās daudz labāk varat saglabāt kontroli pār elektroinstrumentu.
- f) **Valkājiet piemērotu apģērbu. Nevalkājiet pārāk brīvu apģērbu vai rotaslietas. Netuviniet matus, apģērbu un cimds kustīgām detaļām.** Brīvs apģērbs, rotaslietas vai gari mati var iekerties kustīgajās detaļās.
- g) **Ja instrumentam ir paredzēts pievienot putekļu atsūkšanas un savākšanas ierīces, obligāti tās pievienojiet un ekspluatējiet pareizi.** Putekļu savākšanas ierīces lietošana
- h) **Neļaujiet zināšanām, kuras iegūst no biežas instrumentu lietošanas, ļaut jums kļūt bezrūpīgam un ignorēt instrumentu darba drošības principus.** Neuzmanīga rīcība var izraisīt nopietnus savainojumus sekundes daļas laikā.

4) Elektroinstrumenta ekspluatācija un apkope

- a) **Nelietojiet elektroinstrumentu ar spēku. Izmantojiet konkrētam lietojumam piemērotu elektroinstrumentu.** Ar pareizi izvēlētu elektroinstrumentu tā efektivitātes robežās paveiksiet darbu daudz labāk un drošāk.
- b) **Nelietojiet elektroinstrumentu, ja ar slēdzi nav iespējams to ieslēgt vai izslēgt.** Ja elektroinstrumentu nav iespējams kontrolēt ar slēdža palīdzību, tas ir bīstams un ir jāsalabo.
- c) **Pirms elektroinstrumentu regulēšanas, piederumu nomaiņšanas vai novietošanas glabāšanā no barošanas avota atvienojiet kontaktdakšu un/vai no elektroinstrumenta izņemiet akumulatoru, ja tas ir izņemams.** Šādu profilaktisku drošības pasākumu rezultātā mazinās nejaušas elektroinstrumenta iedarbināšanas risks.
- d) **Glabājiet elektroinstrumentus, kas netiek darbināti, bērniem nepieejamā vietā un neatļaujiet to ekspluatēt personām, kas nav apmācītas to lietošanā vai nepārzina šos noteikumus.** Elektroinstrumenti ir bīstami, ja tos ekspluatē neapmācītas personas.
- e) **Veiciet elektroinstrumentu un piederumu apkopi. Pārbaudiet, vai kustīgās detaļas ir pareizi savienotas un nostiprinātas, vai detaļas nav bojātas, kā arī vai nav kāds cits apstāklis, kas varētu ietekmēt elektroinstrumenta darbību. Ja elektroinstrumenti ir bojāti, pirms lietošanas tas ir jāsalabo.** Daudzu negadījumu cēlonis ir tādi elektroinstrumenti, kam nav veikta pienācīga apkope.
- f) **Regulāri uzasiniet un tīriet griezējinstrumentus.** Ja griezējinstrumentiem ir veikta pienācīga apkope un tie ir uzasināti, pastāv mazāks iestrēģšanas risks, un tos ir vieglāk vadīt.
- g) **Elektroinstrumentu, tā piederumus un detaļas, u.c. ekspluatējiet saskaņā ar šiem noteikumiem, ņemot vērā darba apstākļus un veicamā darba specifiku.** Lietojot elektroinstrumentu tam neparedzētiem mērķiem, var rasties bīstama situācija.
- h) **Rūpējieties, lai rokturi un satveršanas virsmas vienmēr būtu sausi, tīri un lai uz tiem nebūtu eļļas un smērvielas.** Slideni rokturi un satveršanas virsmas nenodrošina rīka drošu lietošanu un kontroli neparedzētās situācijās.

5) Akumulatora ekspluatācija un apkope

- a) **Uzlādējiet tikai ar ražotāja noteikto lādētāju.** Ja ar lādētāju, kas paredzēts vienam akumulatora tipam, tiek lādēts cita tipa akumulators, var izcelties ugunsgrēks.
- b) **Lietojiet elektroinstrumentus tikai ar paredzētajiem akumulatoriem.** Ja izmantojat citus akumulatorus, var rasties ievainojuma un ugunsgrēka risks.
- c) **Kamēr akumulators netiek izmantots, glabājiet to drošā attālumā no metāla priekšmetiem, piemēram, papīra saspraudēm, monētām, atslēgām, naglām,**

skrūvēm vai citiem maziem metāla priekšmetiem, kuri var savienot abas spaiļes. Saskaņoties akumulatora spaiļēm, rodas īssavienojums, kas var izraisīt apdegumus vai ugunsgrēku.

- d) **Nepareizas lietošanas gadījumā šķidrums var iztekt no akumulatora, —nepieskarieties tam. Ja jūs nejauši saskārāties ar šķidrumu, noskalojiet saskares vietu ar ūdeni. Ja šķidrums nokļūst acīs, meklējiet arī medicīnisku palīdzību.** Šķidrums, kas iztecejis no akumulatora, var izraisīt kairinājumu vai apdegumus.
- e) **Neekspluatējiet akumulatoru vai rīku, kas ir bojāts vai pārveidots.** Bojāti vai pārveidoti akumulatori var izrādīt neparedzamu uzvedību, kas var rezultātā novest pie ugunsgrēka, eksplozijas vai savainošanās riska.
- f) **Nepakļaujiet akumulatoru vai rīku uguns vai pārmērīgas temperatūras iedarbībai.** Uguns vai temperatūras virs 130 °C iedarbība var izraisīt sprādzienu.
- g) **Sekoiet visām lādēšanas instrukcijām un nelādējiet akumulatoru vai rīku ārpus temperatūras diapazona, kas noteikts instrukcijā.** Nepareiza uzlāde vai lādēšana temperatūrās ārpus norādītā diapazona var sabojāt akumulatoru un palielināt ugunsgrēka risku.

6) Apkalpošana

- a) **Uzticiet sava elektroinstrumenta apkopi kvalificētam remontstrādniekam, lietojot tikai identiskas rezerves daļas.** Tādējādi tiek saglabāta elektroinstrumenta drošība.
- b) **Nekad neapkalpojiet bojātus akumulatorus.** Akumulatora apkalpošanu drīkst veikt tikai ražotājs vai pilnvaroti pakalpojumu sniedzēji.

Drošības norādījumi zobenzāģiem

- a) **Veicot darbu, turiet elektroinstrumentu pie izolētajām satveršanas virsmām, ja grieznis varētu saskarties ar apslēptu elektroinstalāciju vai ar savu vadu.** Ja grieznis saskaras ar vadu, kurā ir strāva, visas instrumenta ātrējās metāla virsmas nokļūst „zem sprieguma” un rada elektriskās strāvas trieciena risku operatoram.
 - b) **Izmantojiet spaiļes vai kādā citā praktiskā veidā nostipriniet un atbalstiet apstrādājamo materiālu uz stabilas platformas.** Turot materiālu ar roku vai pie sava ķermeņa, t.i., nestabilā stāvoklī, jūs varat zaudēt kontroli pār to.
- **Rūpējieties, lai rokturi un satveršanas virsmas vienmēr būtu sausi, tīri un lai uz tiem nebūtu eļļas un smērvielas.** Slideni rokturi un satveršanas virsmas nenodrošina rīka drošu lietošanu un kontroli neparedzētās situācijās.

Ievietojot akumulatoru un veicot ieslēgšanu un izslēgšanu:

- pirms zāģa Alligator pievienošanas barošanas avotam vienmēr pārbaudiet, vai tas ir IZSLĒGTS.
- Izslēdzot zāģi, tā zāģa asmeni nedrīkst apturēt ar pirkstu palīdzību.

- Zāģi nedrīkst novietot uz galda vai darbagalda, ja tas nav IZSLĒGTS. Zāģi IZSLĒDZOT, tā zāģa asmens vēl darbosies līdz 3 sekundēm.

Zāģējot:

- pirms darba sākšanas no apstrādājamā materiāla izņemiet visas naglas un metāla priekšmetus;
- ja iespējams, apstrādājamā materiāla nostiprināšanai izmantojiet skavas un skrūvspīles.
- Ar šo zāģi nedrīkst zāģēt ļoti mazus materiāla gabaliņus.
- Nesalieciet zāģi pārāk tālu uz priekšu. Vienmēr ir stingri jāstāvē uz kājām, īpaši uz sastatnēm un kāpnēm.
- Zāģis ir jātur ar abām rokām.
- Neizmantojiet zāģi izliektiem zāģējumiem un iegremdēšanas zāģējumiem.

Zāģa asmeņu pārbaudīšana un nomaiņa

- Pirms tīrīšanas vai zāģa asmeņu nomaiņas atvienojiet zāģi no elektrotīkla.
- Lietojiet tikai DEWALT zāģa asmeņus, kas atbilst šajā lietošanas rokasgrāmatā norādītajiem tehniskajiem datiem.
- Jāizmanto tikai asi zāģa asmeņi, kas ir nevainojamā darba kārtībā, bet salūzuši vai saliekti asmeņi ir jāizmet un uzreiz jānomaina.
- Rīkojoties ar zāģa asmeni un raupju materiālu, vienmēr izmantojiet piemērotus cimdus.

Atlikušie riski

Lai arī tiek ievēroti attiecīgie drošības norādījumi un tiek uzstādītas drošības ierīces, dažus atlikušos riskus nav iespējams novērst. Tie ir šādi:

- Dzirdes pasliktināšanās.
- Ievainojuma risks lidojošu daļiņu dēļ.
- Risks gūt apdegumus no piederumiem, kas darba laikā kļūst karsti.
- Ievainojuma risks, pagarinot instrumenta ekspluatācijas laiku.
- Kaitējums veselībai, ko izraisa putekļu ieelpošana, kuri rodas, apstrādājot betonu un/vai mūrī.

Elektrodrošība

Elektromotors paredzēts tikai vienam noteiktam spriegumam. Pārbaudiet, vai akumulatora spriegums atbilst kategorijas plāksnītē norādītajam spriegumam. Pārbaudiet arī, vai lādētāja spriegums atbilst elektrotīkla spriegumam.



Šim DEWALT lādētājam ir dubulta izolācija atbilstoši EN60335, tāpēc tam nav jālieto iezemēts vads.

Ja barošanas vads ir bojāts, tas ir jānomaina pret īpaši sagatavotu vadu, kas pieejams DEWALT remonta darbnīcās.

Barošanas vada kontaktdakšas nomaiņa (tikai Apvienotajai Karalistei un Īrijai)

Ja ir jāuzstāda jauna barošanas vada kontaktdakša:

- nekaitīgā veidā atrīvoieties no nederīgās kontaktdakšas;
- pievienojiet brūno vadu pie kontaktdakšas fāzes spaiļes;
- pievienojiet zilo vadu pie neitrālās spaiļes.



BRĪDINĀJUMS! Vadus nedrīkst pievienot pie zemējuma spaiļes.

Ievērojiet uzstādīšanas norādījumus, kas ietilpst labas kvalitātes kontaktdakšu komplektācijā. Ieteicamais drošinātājs: 3 A.

Pagarinājuma vada lietošana

Pagarinājuma vadu nevajadzētu lietot, ja vien bez tā nekādi nevar iztikt. Izmantojiet atzītus pagarinājuma vadus, kas atbilst lādētāja ieejas jaudai (sk. **tehniskos datus**). Minimālais vadītāja izmērs ir 1 mm²; maksimālais garums ir 30 m.

Ja lietojat kabeļa rulli, vienmēr notiniet vadu no tā pilnībā nost.

SAGLABĀJIET ŠOS NORĀDĪJUMUS

Lādētāji

DEWALT lādētājiem nav nepieciešama regulēšana un tie ir izstrādāti tie, lai būtu cik iespējams vienkārši ekspluatējami.

Svarīgi drošības norādījumi visiem akumulatoru lādētājiem

SAGLABĀJIET ŠOS NORĀDĪJUMUS: Šajā rokasgrāmatā ir iekļauti svarīgi drošības un ekspluatācijas norādījumi saderīgiem akumulatoru lādētājiem (skatiet sadaļu **Tehniskie Dati**).

- Pirms lādētāja izmantošanas izlasiet visus norādījumus un brīdinājuma apzīmējumus uz lādētāja, akumulatora un instrumenta, kurā tiek izmantots akumulators.



BRĪDINĀJUMS! Elektriskās strāvas trieciena risks. Lādētājā nedrīkst iekļūt šķidrums. Var rasties elektriskās strāvas trieciens.



BRĪDINĀJUMS! Mēs iesakām izmantot noplūdstrāvas aizsargierīci ar nominālo nostrādes strāvu 30mA vai mazāk.



UZMANĪBU! Ugunsbīstamība. Lai mazinātu ievainojuma risku, uzlādējiet tikai DEWALT vairākkārt uzlādējamus akumulatorus. Cita veida akumulatori var eksplodēt, izraisot ievainojumus un sabojājot instrumentu.





UZMANĪBU! Bērni ir jāuzrauga, lai viņi nespēlētos ar instrumentu.

IEVĒRĪBAI! Dažos gadījumos svešķermeņi var izraisīt īssavienojumu atklātos lādētāja uzlādes kontaktos, ja akumulators ir pievienots elektrotīklam. Lādētāja tuvumā nedrīkst novietot vadītspējīgus materiālus, piemēram, dzelzs skaidas, alumīnija foliju vai uzkrājušās metāla daļiņas. Ja lādētājā nav ievietots akumulators, lādētājs ir jāatvieno no elektrotīkla. Pirms lādētāja tīrīšanas tas ir jāatvieno no elektrotīkla

- NEDRĪKST lādēt akumulatoru ar citiem lādētājiem, kas nav norādīti šajā rokasgrāmatā.** Lādētājs ir īpaši paredzēts šī akumulatora uzlādēšanai.
- Šie lādētāji ir paredzēti tikai un vienīgi DEWALT akumulatoru uzlādēšanai.** Lietojot tos citiem mērķiem, var izraisīt ugunsgrēka, elektriskās strāvas vai nāvējoša trieciena risku.
- Nepakļaujiet lādētāju lietus vai sniega iedarbībai.**
- Atvienojot lādētāju, neraujiet aiz vada, bet gan aiz kontaktdakšas.** Tādējādi mazinās risks sabojāt barošanas vadu un kontaktdakšu.

- Pārbaudiet, vai vads ir novietots tā, lai uz tā neuzkāptu, pār to nepakļuptu vai citādi nesabojātu vai nesarautu.**
- Neizmantojiet pagarinātāja vadu, izņemot, ja bez tā nekādi nevar iztikt.** Lietojot nepareizu pagarinājuma vadu, var izraisīt ugunsgrēka, elektriskās strāvas vai nāvējoša trieciena risku.
- Uz lādētāja nedrīkst novietot kādus priekšmetus, kā arī to nedrīkst novietot uz mikstas pamatnes, lai nenosprostotu ventilācijas atveres un neizraisītu pārlietu pārkaršanu tā iekšpusē.** Novietojiet lādētāju vietā, kur nav karstuma avotu. Lādētāja vēdināšanu nodrošina atveres korpusa augšpusē un apakšpusē.
- Nelietojiet lādētāju, ja tā vads vai kontaktdakša ir bojāti**—tie ir nekavējoties jānomaina.
- Neekspluatējiet vai neizjauciet lādētāju, ja tas ir saņēmis asu triecienu, ticis nomests vai citādi ir bojāts.** Nogādājiet to pilnvarotā apkopes centrā. Lādētāju nedrīkst izjaukt.
- Lādētāju nedrīkst izjaukt! Ja ir vajadzīga apkope vai remonts, nogādājiet to pilnvarotā apkopes centrā.** Ja tas tiek nepareizi lietots vai no jauna samontēts, var rasties elektriskās strāvas trieciena, nāvējoša trieciena vai aizdegšanās risks.
- Ja barošanas vads ir bojāts, ražotājam, servisa pārstāvim vai līdzvērtīgi kvalificētiem speciālistiem tas ir nekavējoties jānomaina pret jaunu, lai novērstu bīstamību.
- Pirms lādētāja tīrīšanas tas ir jāatvieno no elektrotīkla.** Tādējādi mazināsies elektrošoka risks. Šis risks nesamazinās, ja izņem akumulatoru.
- NEKAD** nemēģiniet savienot divus lādētājus kopā.
- Lādētājs ir paredzēts darbībai ar standarta 230 V mājsaimniecības elektrisko strāvu. Lādētāju nedrīkst izmantot ar jebkādu citu spriegumu.** Tas neattiecas uz transportlīdzekļu lādētājiem.

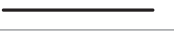

Akumulatora uzlādēšana (B att.)

- Pirms akumulatora ievietošanas pievienojiet lādētāju piemērotai kontaktlīdzgādei.
- Ievietojiet akumulatoru  lādētājā līdz galam, līdz atdurei. Atkārtoti mirgo sarkanā (uzlādes) lampiņa, norādot, ka uzlādes gaita ir sākusies.
- Kad sarkanais indikators deg nepārtraukti, tas liecina, ka uzlāde ir pabeigta. Akumulatoru bloks ir pilnībā uzlādēts, un to var izmantot vai arī atstāt lādētājā. Lai izņemtu akumulatoru no lādētāja, pabīdiet akumulatora atbrīvošanas pogu , kas atrodas uz akumulatora.

PIEZĪME. Lai nodrošinātu litiņa jonu akumulatoru optimālu darbību un maksimālu darbību, pirms pirmās lietošanas pilnībā uzlādējiet jaunu akumulatoru.

Lādētāja operācijas

Skatiet turpmākos rādītājus, lai uzzinātu akumulatora uzlādes statusu.

Uzlādes indikatori	
	Notiek uzlāde 
	Pilnībā uzlādēts 
	Karsta/auksta akumulatora uzlādes atlikšana* 

*Šajā laikā turpina mirgot sarkanā lampiņa un deg dzeltenā lampiņa. Tiklīdz akumulators ir atdzisis līdz piemērotai temperatūrai, dzeltenā lampiņa izdziest, un lādētājs atsāk uzlādes procesu.

Saderīgs(i) lādētājs(i) neuzlādē akumulatoru, ja tas ir bojāts. Par bojātu akumulatoru liecina tas, ja neiedegas lādētāja indikators vai tiek attēlots simbols, kas liecina par kļūmi akumulatorā, vai arī mirgo indikators.

PIEZĪME. Tas var nozīmēt arī to, ka kļūme ir lādētājā.

Ja lādētājs konstatē kļūmi, nogādājiet lādētāju un akumulatoru pilnvarotā apkopes centrā, lai tos pārbaudītu.

Karsta/auksta akumulatora uzlādes atlikšana

Ja lādētājs konstatē, ka akumulators ir pārāk karsts vai auksts, automātiski tiek aktivizēta karsta/auksta akumulatora uzlādes atlikšana, apturot uzlādēšanu, līdz akumulators ir sasniedzis piemērotu temperatūru. Lādētājs automātiski pārslēdzas akumulatora lādēšanas režīmā. Šī funkcija akumulatoram nodrošina maksimālu kalpošanas laiku.

Auksts akumulators uzlādēsies lēnāk, salīdzinot ar siltu akumulatoru. Visā uzlādes ciklā akumulators tiek lēnāk lādēts, un maksimālais uzlādes ātrums netiek sasniegts pat tad, ja akumulators ir uzsilis.

DCB118 lādētājs ir aprīkots ar iekšēju ventilatoru, kas dzesē baterijas. Ventilators neieslēdzas automātiski, kad baterijas ir jāatdzesē. Nekad nedarbiniet lādētāju, ja ventilators nedarbojas pareizi, vai ja ventilācijas atveres ir bloķētas. Nepieļaujiet, ka svešķermeņi iekļūst lādētāja iekšpusē.

Elektroniskā aizsardzības sistēma

XR sērijas instrumenti ar litija jonu akumulatoriem ir aprīkoti ar elektronisku aizsardzības sistēmu, kas aizsargā tos pret pārlādēšanu, pārkaršanu vai dziļu izlādi.

Ja sāk darboties elektroniskā aizsardzības sistēma, instruments tiek automātiski izslēgts. Šādā gadījumā litija jonu akumulatoru ievietojiet lādētājā, līdz tas ir pilnībā uzlādēts.

Piestiprināšana pie sienas

Šie lādētāji ir izstrādāti tā, lai tos varētu uzstādīt pie sienas vai vertikāli uz galda vai darba virsmas. Ja lādētāju montē pie sienas, novietojiet to sniedzamības attālumā līdz elektriskai kontakligzdai un attālu no stūra vai citiem šķēršļiem, kas var traucēt gaisa plūsmu. Izmantojiet lādētāja aizmugures daļu kā veidni, lai noteiktu montāžas skrūvju izvietošanu uz sienas. Piestipriniet lādētāju droši, izmantojot vismaz 25,4 mm (1") garas kokskrūves (iegādājamas atsevišķi) ar galvas diametru 7-9 mm (0.28-0.35"), kuras ieskrūvē koksne optimālā dziļumā atstājot ārpusē apmēram 5,5 mm (7/32") garu skrūves daļu. Izlīdziniet spraugas lādētāja aizmugurē ar izvirzītām skrūvēm un pilnībā ievietojiet tās spraugās.

Norādījumi lādētāja tīrīšanai

⚠ BRĪDINĀJUMS! Elektriskās strāvas triecienu risks. Pirms lādētāja tīrīšanas tas ir jāatvieno no mainstrāvas avota. Netīrumus un smērvielas no lādētāja ārējās virsmas var notīrīt ar lupatiņu vai mīkstu birstīti, kam nav metāla saru. Neizmantojiet ūdeni vai tīrīšanas līdzekļus. Nekādā gadījumā nepieļaujiet, lai instrumentā iekļūst šķidrums; instrumentu nedrīkst iegremdēt šķidrumā.

Akumulatori

Svarīgi drošības norādījumi visiem akumulatoriem

Pasūtiet rezerves akumulatoru, jānorāda akumulatora kataloga numurs un spriegums.

Jauns akumulators nav pilnībā uzlādēts. Pirms akumulatora un lādētāja izmantošanas izlasiet turpmākos drošības norādījumus. Pēc tam izpildiet norādīto uzlādes procedūru.

IZLASIET VISUS NORĀDĪJUMUS

- **Nelādējiet un nelietojiet akumulatoru sprādzienbīstamās vidēs, kā piemēram, viegli uzliesmojošu šķidrums, gāzu vai putekļu klātbūtnē.** Ievietojot akumulatoru lādētājā vai izņemot no tā, var uzliesmot putekļi vai izgarojuma tvaiki.
- **Nespiediet akumulatoru lādētājā ar spēku. Nepārveidojiet akumulatoru tā, lai tas derētu citam, nesavietojamam lādētājam, jo akumulators var sabojāties un izraisīt ievainojumus.**
- *Uzlādējiet akumulatorus tikai ar DEWALT lādētājiem.*
- **NEDRĪKST** akumulatoru apliet ar ūdeni vai citu šķidrums vai iegremdēt kādā šķidrumā.
- **Neuzglabājiet vai nelietojiet instrumentu un akumulatoru vietās, kur temperatūra var sasniegt vai pārsniegt 40 °C (104 °F) (piemēram, vasaras laikā āra nojumēs vai metāla celtnēs).**
- **Akumulatoru nedrīkst sadedzināt pat tad, ja tas ir stipri bojāts vai pilnībā nolietots.** Akumulators uguni var eksplodēt. Sadedzinot litija jonu akumulatoru, rodas toksiski izgarojuma tvaiki un materiāli.
- **Ja akumulatora šķidrums nokļūst uz ādas, nekavējoties mazgājiet skarto vietu ar maigu ziepjūdeni.** Ja akumulatora šķidrums nokļūst acī, skalojiet to, tecinot ūdeni pār atvērtu aci 15 minūtes vai tikmēr, kamēr pāriet kairinājums. Ja ir vajadzīga medicīniska palīdzība, ievērojiet, ka akumulatora elektrolīta sastāvā ir šķidru organisko karbonātu un litija sāļu maisījums.
- **Atklātu akumulatoru elementu saturs var izraisīt elpošanas ceļu kairinājumu.** Jāieelpo svaigs gaiss. Ja simptomi nepāriet, meklējiet medicīnisku palīdzību.

⚠ BRĪDINĀJUMS! Ugunsbīstamība. Akumulatora šķidrums var uzliesmot, nonākot saskarē ar dzirkstelēm vai liesmu.

⚠ BRĪDINĀJUMS! Nekādā gadījumā neatveriet akumulatoru. Ja akumulatora korpus ir ieplaisājis vai bojāts, to nedrīkst ievietot lādētājā. Akumulatoru nedrīkst lauzt, nomest zemē vai bojāt. Neekspluatējiet akumulatoru vai lādētāju, ja tas ir saņēmis asu triecienu, ticis nomests vai citādi ir bojāts (piemēram, caurdurts ar naglu, pārsists ar

āmuru, samīdīts). Var rasties elektriskās strāvas vai nāvējošs trieciens. Bojāti akumulatori jānogādā apkopes centrā, lai tos nodotu pārstrādei.



BRĪDINĀJUMS! Ugunsgrēka risks! Nepārnēsājiet un neuzglabājiet akumulatoru tā, lai atsegtās akumulatora spaiļes saskartos ar metāla priekšmetiem. Piemēram, nenovietojiet akumulatoru priekšautos, kabatās, darbarīku kastēs, produktu komplektu kastēs, atvilktnēs, utt., ar brīvi gulošām naglām, skrūvēm, atslēgām, utt.



UZMANĪBU! Kad instruments netiek lietots, tas jānovieto guļus uz stabilas virsmas, no kuras tas nevar nokrist zemē. Dažus instrumentus, kam ir liels akumulators, var novietot stāvus uz tā, taču šādā gadījumā tos var viegli apgāzt.

Transportēšana



BRĪDINĀJUMS! Ugunsgrēka risks! Transportējot akumulatorus, var izcelties ugunsgrēks, ja akumulatora spaiļes nejauši nonāk saskarē ar vadītspējīgiem materiāliem. Transportējot akumulatorus, to spaiļēm ir jābūt aizsargātām un izolētām no materiāliem, kas var ar tām saskarties un izraisīt īssavienojumu.

DEWALT akumulatori atbilst visiem spēkā esošajiem transportēšanas noteikumiem, ko pieprasa nozarē ar juridiskajiem standartiem, tostarp ANO ieteikumiem par bīstamu kravu pārvadāšanu, Starptautiskās Gaisa transporta asociācijas (IATA) noteikumiem par bīstamām precēm, Starptautiskajiem jūras noteikumiem par bīstamām precēm (IMDG) un Eiropas līgumam par starptautiskiem bīstamo kravu autopārvadājumiem (ADR). Litija jonu elementi un akumulatori ir pārbaudīti atbilstīgi ANO ieteikumos par bīstamu kravu pārvadāšanu iekļautās pārbaūžu un kritēriju rokasgrāmatas 38.3. iedaļai.

Vairumā gadījumu uz DEWALT akumulatoru transportēšanu neattiecas 9. kategorijas bīstamo materiālu klasifikācijas pilnais regulējums. Kopumā tikai sūtijumiem, kas satur litija-jonu akumulatorus ar nominālo enerģiju virs 100 vatstundām (Wh), tiek prasīts pārvadāt pilnībā atbilstīgi 9. kategorijas prasībām. Visiem litija jonu akumulatoriem enerģijas nominālā ietilpība vatstundās ir norādīta uz iepakojuma. Turklāt, ņemot vērā noteikumu sarežģītību, DEWALT neiesaka litija jonu akumulatoriem izmantot gaisa pārvadājumus neatkarīgi no to nominālās ietilpības vatstundās. Instrumentiem ar akumulatoriem (kombinētais komplekti) var izmantot gaisa pārvadājumus, ja akumulatora nominālā ietilpība nav lielāka par 100 Wh.

Neskatoties uz to, vai uz pārvadāšanu attiecas vai neattiecas minētie noteikumi, pārvadātājs ir atbildīgs par jaunāko iepakojuma, marķēšanas/apzīmēšanas un dokumentācijas noteikumu pārzināšanu.

Šajā rokasgrāmatas sadaļā minētā informācija ir sniegta godprātīgi un tiek uzskatīta par pareizu brīdī, kad šis dokuments tika sastādīts. Tomēr netiek sniegta ne tiešas, ne netiešas garantijas. Pircējs ir atbildīgs par to, lai viņa rīcība būtu saskaņā ar spēkā esošajiem noteikumiem.

FLEXVOLT™ akumulatora transportēšana

DEWALT FLEXVOLT™ akumulatoram ir divi režīmi: **Lietošanas un Transporta.**

Lietošanas režīms Kad FLEXVOLT™ akumulators atrodas atsevišķi, vai tas atrodas DEWALT 18V izstrādājumā, to var izmantot kā 18V akumulatoru. Kad FLEXVOLT™ akumulators atrodas 54V vai 108V (divi 54V akumulatori) izstrādājumā, to izmanto kā 54V akumulatoru.

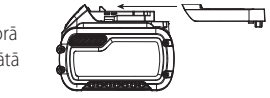
Transporta režīms Kad ir nostiprināts vāciņš pie FLEXVOLT™ akumulatora, akumulators ir transportēšanas režīmā. Saglabājiet vāciņu, lai veiktu transportēšanu.

Atrodoties transportēšanas režīmā, šūnu izvadi akumulatorā ir elektriski atvienoti, kā rezultātā izveidojas 3 akumulatori ar

mazāku nominālo enerģiju (Wh), salīdzinot ar 1 akumulatoru ar augstāku nominālo enerģiju. Šāda akumulatoru skaita palielināšana līdz 3 ar mazāku nominālo enerģiju var atbrīvot akumulatoru bloku no noteiktiem pārvadāšanas noteikumiem, kas tiek piemēroti akumulatoriem ar augstāku enerģiju.

Transportēšanai nominālā enerģija vatstundās tiek norādīta 3 x 36 Wh, kas nozīmē 3 akumulatorus, katram pa 36 vatstundām.

Lietošanas nominālā enerģija ir 108 vatstundas (izveidojot 1 akumulatoru).



Lietošanas paraugs un transportēšanas etiķetes apzīmējums



Ieteikumi uzglabāšanai

1. Vispiemērotākā uzglabāšanai ir vēsa un sausa vieta, kurā nav tiešu saules staru un kas nav pārāk karsta un auksta. Lai nodrošinātu akumulatora optimālu darbību un maksimālu kalpošanas laiku, uzglabājiet to istabas temperatūrā.
2. Ja akumulatoru novieto ilgstoši glabāšanā, to ieteicams pilnībā uzlādēt un uzglabāt vēsā, sausā vietā, neturot lādētājā.

PIEZĪME. Nav ieteicams uzglabāt pilnībā izlādētus akumulatorus. Pirms lietošanas akumulators ir jāuzlādē.

Uzlīmes uz lādētāja un akumulatora

Šajā rokasgrāmatā redzamās piktogrammas tiek papildinātas ar šādām piktogrammām, kas redzamas lādētāja un akumulatora uzlīmēs:



Pirms ekspluatācijas izlasiet lietošanas rokasgrāmatu.



Uzlādes laiku skatiet sadaļā **Tehniskie dati**.



Neievietojiet akumulatorā elektrību vadošus priekšmetus.



Neuzlādējiet bojātus akumulatorus.



Nepakļaujiet ūdens iedarbībai.



Bojāti vadi ir nekavējoties jānomaina.



Uzlādējiet tikai temperatūrā no 4 °C līdz 40 °C.



Lietošanai tikai telpās.



Atbrīvojieties no akumulatora videi nekaitīgā veidā.

LI-ION



Uzlādējiet DEWALT akumulatorus tikai ar tiem izstrādātajiem DEWALT lādētājiem. Ja ar DEWALT lādētāju uzlādē citu ražotāju akumulatorus, kas nav DEWALT, tie var eksplodēt vai radīt citus bīstamus apstākļus.



Akumulatoru nedrīkst sadedzināt.



Lietošana: Lietojot bez transportēšanas vāciņa, nominālās enerģijas norāde ir 108 Wh (1 akumulators ar 108 Wh).



Transportēšana: Transportējot ar iebūvētu transporta vāciņu, nominālās enerģijas norāde ir 3 x 36 Wh (3 akumulatori, katrs pa 36 Wh).

Akumulatora veids

Šis bezvadu aligator tipa zāģis darbojas uz 54 V akumulatora. Drīkst lietot šādus akumulatorus: DCB546. Plašāku informāciju skatiet sadaļā **Tehniskie dati**.

Iepakojuma saturs

Iepakojumā ietilpst:

- 1 Zāģis Alligator
- 1 TCT zāģa asmeņu komplekts maza blīvuma celtniecības blokiem (tikai DCS396T2, DCS397T2)
- 1 TCT zāģa asmeņu komplekts vidēja blīvuma celtniecības blokiem (tikai DCS398T2)
- 1 sešstūru atslēga
- 2 litija jonu akumulators (T2 modeļiem)
 - 1 lādētājs (tikai T2 modeļiem)
 - 1 lietošanas rokasgrāmata
- *Pārbaudiet, vai pārvadāšanas laikā nav bojāts instruments, tā detaļas vai piederumi.*
- *Pirms ekspluatācijas veltiet laiku tam, lai pilnībā izlasītu un izprastu šo rokasgrāmata.*

Apzīmējumi uz instrumenta

Uz instrumenta ir attēlotas šādas piktogrammas:



Pirms ekspluatācijas izlasiet lietošanas rokasgrāmata.



Valkājiet ausu aizsargus.



Valkājiet acu aizsargus.



Nepakļaujiet elektroinstrumentu mitruma iedarbībai.

Datuma koda novietojums (A att.)

Datuma kods **17**, kurā ir norādīts arī ražošanas gads, ir nodrukāts uz korpusa.

Piemērs.

2016 XX XX

Ražošanas gads

Apraksts (A, B att.)



BRĪDINĀJUMS! Elektroinstrumentu vai tā daļas nedrīkst pārveidot. Tā var rasties bojājumi vai ievainojumi.

- 1 Ieslēgšanas/izslēgšanas mēlītes slēdzis
- 2 Bloķēšanas poga
- 3 Aizmugurējais satveršanas rokturis
- 4 Priekšējais rokturis
- 5 Zāģa asmeņi
- 6 Sliede
- 7 sešstūru uzgriežņu atslēga
- 8 Putekļu izvada caurule
- 9 Akumulators
- 10 Akumulatora atbrīvošanas poga

Paredzētā lietošana

Šis DEWALT aligatora tipa zāģis ir izveidots profesionāliem zāģēšanas darbiem, lai zāģētu māla celtniecības blokus, putubetonu, koku, plastmasu un izolācijas materiālus, izmantojot piemērotu zāģa asmeni.

NELIETOJIET mitros apstākļos vai viegli uzliesmojošu šķidrums un gāzu klātbūtnē.

Šie aligatoru tipa zāģi ir profesionālai lietošanai paredzēti elektroinstrumenti.

NEĻAUJIET bērniem aiztikt instrumentu. Ja šo instrumentu ekspluatē nepieredzējuši operatori, viņi ir jāuzrauga.

- **Mazi bērni un nespējīgas personas.** Instrumentu nav paredzēts lietot maziem bērniem vai nespējīgām personām bez uzraudzības.
- Šo instrumentu nav paredzēts ekspluatēt personām (tostarp bērniem), kam ir ierobežotas fiziskās, sensorās vai psihiskās spējas vai trūkst pieredzes un zināšanu, ja vien tās neuzrauga persona, kas atbild par viņu drošību. Bērnus nedrīkst atstāt bez uzraudzības ar instrumentu.

SALIKŠANA UN REGULĒŠANA



BRĪDINĀJUMS! Lai mazinātu smaga ievainojuma risku, pirms regulēšanas vai pierīču un piederumu uzstādīšanas/noņemšanas izslēdziet instrumentu

un izņemiet no tā akumulatoru. Instrumentam nejaūsi sākot darboties, var gūt ievainojumus.



BRĪDINĀJUMS! Lietojiet tikai DeWALT akumulatorus un lādētājus.

Akumulatora ievietošana instrumentā un izņemšana no tā (B att.)

PIEZĪME. Pārbaudiet, vai akumulators **9** ir pilnībā uzlādēts.

Akumulatora ievietošana instrumenta rokturī

1. Pie izslēgta instrumenta, savietojiet akumulatoru **9** ar slīdēm instrumenta rokturī (A att.).
2. Iebīdiet akumulatoru rokturī, līdz tas ar klikšķi cieši nofiksējas instrumentā, un pārbaudiet, vai tas nevar atvienoties.

Akumulatora izņemšana no instrumenta

1. Nospiediet akumulatora atbrīvošanas pogu **10** un spēcīgi velciet akumulatoru ārā no instrumenta roktura.
2. Ievietojiet akumulatoru lādētājā, kā aprakstīts šīs rokasgrāmatas sadaļā par lādētāju.

Akumulatora uzlādes indikators (B att.)

Atsevišķiem DeWALT akumulatoriem ir uzlādes indikators, kas sastāv no trim zaļām gaismas diodēm, kuras norāda atlikušo akumulatora uzlādes līmeni.

Lai aktivizētu akumulatora uzlādes indikatoru, nospiediet un turiet nospiegtu akumulatora uzlādes indikatora pogu **18**. Visas trīs gaismas diodes dažādās kombinācijās norāda atlikušo uzlādes līmeni. Ja akumulatora atlikusi uzlāde ir kļuvusi pārāk zema, izdziest visas trīs akumulatora uzlādes indikatora gaismas diodes un akumulators ir jāuzlādē.

PIEZĪME. Akumulatora uzlādes indikators attēlo tikai akumulatora atlikušo uzlādes līmeni. Tas nav instrumenta darbības indikators, un to ietekmē dažādi mainīgie faktori — instrumenta sastāvdaļas, temperatūra un lietošanas veids.

Zāģa asmeņu nomaīņa

Zāģa asmeņu noņemšana (C-F att.)

1. Novietojiet otrādi apvērstu instrumentu uz līdzenas, stabilas darba virsmas.
2. Atskrūvējiet vaļīgāk ātrumkārbas galvskrūvi **11** ar sešstūru uzgriežņu atslēgu **7**. Pēc atskrūvēšanas vaļīgāk, ātrumkārbas vākam **12** vajadzētu atbrīvoties atsperes iedarbībā.
3. Ar sešstūru uzgriežņu atslēgu **7** atskrūvējiet vaļīgāk abas asmens iestatīšanas skrūves **13**. Skrūves tiks noturētas vietā ar skrūvju klipšu palīdzību.
4. Uzmanīgi velciet zāģa asmens galu uz augšu, līdz tas atvienojas no instrumenta un asmens skavu sistēmas.
5. Pavelciet zāģa asmeni atpakaļ un ārā no priekšējā aizsarga **14**, un izņemiet to no slīdes **6**.
6. Atkārtojiet šo procedūru otram zāģa asmenim.

Zāģa asmeņu uzstādīšana (D, F, att.)

1. Iebīdiet vienu zāģasmeni asmens vadīklas gropē **9**, pārliecinoties, ka tā gals ar roboto caurumu **16** ievietojas priekšējā aizsargā **14**.
2. Bīdīet zāģasmens mugurpusi uz leju, līdz viņņotais caurums **15** savietojas ar asmens iestatīšanas skrūvi **13**.
3. Atkārtojiet šo procedūru otram zāģa asmenim.
4. Cieši pievelciet abas zāģasmens iestatīšanas skrūves **13**, nospiežot un vienlaicīgi pagriežot ar sešstūru uzgriežņu atslēgas **7** iso galu.
5. Aizveriet ātrumkārbas vāku **12** un pievelciet ātrumkārbas vāka skrūvi.



BRĪDINĀJUMS! Pirms darba sākšanas ļaujiet zāģasmeņiem darboties tukšgaitā apm. 20 s.

Zāģa asmeņi

Kat. Nr.	Zāģējama materiāls	leteicamais zāģa asmens tips
DCS396	Raupja koksne	HSS DT2970
	Smalka koksne	HSS DT2971
	Smalka koksne	TCT DT2972
	Maza blīvuma celtniecības bloks	TCT T12 DT2973
DCS397 un DCS398	Vidēja blīvuma celtniecības bloks	TCT T20 DT2977
	Raupja koksne	HSS DT2978
	Maza blīvuma celtniecības bloks	TCT T12 DT2974
	Vidēja blīvuma celtniecības bloks	TCT T20 DT2976
DCS398	Izolācijas materiāli	HSS DT2979
	Putubetons	TCT 12 DT2975

Pirms ekspluatācijas (A att.)

- Uzstādiēt piemērota tipa zāģa asmeni.
- Pārbaudiet, vai instruments darbojas pareizi un var veikt visas funkcijas. Pārliecinieties, ka slīde **6** ir taisna, un zāģa asmeņi **5** un korpus nav bojāti.

EKSPLUATĀCIJA

Lietošanas norādījumi



BRĪDINĀJUMS! Vienmēr ievērojiet šos drošības norādījumus un spēkā esošos normatīvos aktus.



BRĪDINĀJUMS! Lai mazinātu smaga ievainojuma risku, pirms regulēšanas vai pierīču un piederumu uzstādīšanas/noņemšanas izslēdziet instrumentu un izņemiet no tā akumulatoru. Instrumentam nejaūsi sākot darboties, var gūt ievainojumus.

Pareizs roku novietojums (A, att.)



BRĪDINĀJUMS! Lai mazinātu smaga ievainojuma risku, **VIENMĒR** turiet rokas kā norādīts.



BRĪDINĀJUMS! Lai mazinātu smaga ievainojuma risku, **VIENMĒR** vienmēr saglabāiet ciešu tvērienu, lai būtu gatavi negaidītai reakcijai.

Pareizs roku novietojums paredz turēt vienu roku uz priekšējā roktura **4**, bet otru — uz galvenā roktura **3**.

Ieslēgšana un izslēgšana (A att.)

Drošības nolūkos IESLĒGŠANAS/IZSLĒGŠANAS slēdzis ❶ ir aprīkots ar bloķēšanas pogu ❷.

1. Nospiediet bloķēšanas pogu ❷, lai atbloķētu instrumentu.
2. Lai iedarbinātu instrumentu, nospiediet ieslēgšanas/izslēgšanas slēdzi ❶. Tiklīdz ieslēgšanas/izslēgšanas slēdzis tiek atlaists, automātiski tiek aktivizēts bloķēšanas slēdzis, lai novērstu nejaušu iedarbināšanu.
3. Pirms akumulatora ievietošanas vai izņemšanas instruments pilnībā ir jāizslēdz.

Zāģēšana (A, D, E, G att.)

IEVĒRĪBAI! Neizmantojiet zāģi izliektiem zāģējumiem un iegremdēšanas zāģējumiem. Pārlicinieties, ka sliedes gals izvirsās ārpus apstrādājamās detaļas.

Lai zāģētu garā un taisnā līnijā, uz apstrādājamā materiāla vispirms uzzīmējiet līniju un sekojiet tai darba gaitā.

Veiciet griezumus tikai virzienā uz leju. Izvairieties iezāģēt zemē, jo tas ļoti ātri notrulinās zāģa asmeni.

Vienmēr zāģējiet tikai to darbgabala daļu, kas atrodas aiz zāģēšanas steķa malām.

1. Piespiediet apstrādājamo detaļu tikai no vienas puses, lai novērstu sliedes ieķīlēšanos darbgabalā. Ja tā notiek, atbrīvojiet iezāģējumu ar ķīļiem, lai atbrīvotu spiedienu uz zāģa sliedi. Necentieties atbrīvot zāģi, to rajot ar ādā no zāģējuma vietas.
2. Lai pareizi vadītu zāģi, turiet savu DEWALT elektroinstrumentu aiz priekšējā roktura ❹ un aiz aizmugurējā roktura ❸.
3. Ieslēdziet zāģi pirms novietojat to saskarē ar apstrādājamo detaļu. Skatiet **ieslēgšanas un izslēgšanas** norādījumus šajā rokasgrāmatā.

BRĪDINĀJUMS! Instrumentam drīkst piemērot tikai nelielu spiedienu, turklāt zāģa asmeni nedrīkst spiest no sāniem.

4. Pēc tam, kad asmeņi nonāk saskarē ar apstrādājamo detaļu, virziet instrumentu, tam rotējot, uz priekšu un atpakaļ un novērojiet zāģi, kā tas pārvietojas uz leju caur darbgabalu. Sk. F attēlu.
5. Kad zāģēšana ir pabeigta, atlaidiet slēdža mēlīti.

Lai uzlabotu veiktspēju un pagarinātu instrumenta nekrāsoto daļu darbību, regulāri ieeļļojiet asmeņus un ievadiet eļļu eļļošanas urbumos ❶ (ik pēc 15–30 min). Neeļļojiet krāsotos zāģa asmeņus.

Regulāri pārbaudiet zāģa asmens iestatīšanas skrūves ❶.

Putubetona, maza un vidēja blīvuma celtniecības bloku zāģēšana (F, G att.)

BRĪDINĀJUMS! Putubetons, maza un vidēja blīvuma celtniecības bloki satur lielā daudzumā kaļķi un kvarca smiltis.

Lai garantētu optimālu veiktspēju, pēc lietošanas pilnībā iztīriet zāģa asmeņus, sliedi un zāģasmens vadīklas gropi ❶.

Putekļu nosūkšana (A att.)

Jūsu zāģis ir iebūvēts putekļu nosūkšanas pieslēgvietā ❷, kas ļauj pieslēgt putekļsūcēju.

APKOPE

Šis DEWALT elektroinstrumentu ir paredzēts ilgstošam darbam ar mazāko iespējamo apkopi. Nepārtraukti nevainojama darbība ir atkarīga no pareizas instrumenta apkopes un regulāras tīrīšanas. Regulāri pārbaudiet instrumentus un bojājuma gadījumā remontējiet tos pilnvarotā apkopes darbnīcā.



BRĪDINĀJUMS! Lai mazinātu smaga ievainojuma risku, pirms regulēšanas vai pierīču un piederumu uzstādīšanas/noņemšanas izslēdziet instrumentu un izņemiet no tā akumulatoru. Instrumentam nejausi sākot darboties, var gūt ievainojumus.

Lietotājs pats nevar veikt lādētāja un akumulatora apkopi.



Eļļošana

Šis elektroinstrumentu nav papildus jāeļļo.

- Veicot tīrīšanu, ieeļļojiet zāģa asmeņus (ja aprīkots ar nekrāsotiem zāģa asmeņiem), sliedi un zāģasmens vadīklas gropi. Neeļļojiet krāsotos zāģa asmeņus.
- Ja instrumentu nelietosiet ilgāku laiku, uzklājiet nedaudz eļļas (piemēram, mašīneļļu) uz nekrāsotiem zāģa asmeņiem, un iepildiet to eļļošanas urbumos. Neeļļojiet krāsotos zāģa asmeņus.

Ļaujiet zāģasmeņiem dažas sekundes darboties tukšgaitā, lai eļļa iespiestos visās detaļu virsmās. Tas pasargās instrumentu no korozijas.



Tīrīšana



BRĪDINĀJUMS! Ar sausu gaisu no galvenā korpusa izpūtiet netīrumus un putekļus ikreiz, kad pamanāt tos uzkrājamies gaisa atverēs, kā arī visapkārt tām. Veicot šo darbību, valkājiet atzītu acu aizsargaprīkojumu un putekļu masku.



BRĪDINĀJUMS! Instrumenta detaļu tīrīšanai, kas nav no metāla, nedrīkst izmantot šķīdinātājus vai citas asas ķīmiskas vielas. Šīs ķīmikālijas var pavājināt materiālus, kas tiek lietoti šajās detaļās. Lietojiet tikai ziepjūdeni samērcētu lupatiņu. Nekādā gadījumā nepieļaujiet, lai instrumentā iekļūst šķidrums; instrumentu nedrīkst iegremdēt šķidrumā.

Regulāri noņemiet zāģa asmeņus pēc putubetona vai celtniecības siltumizolācijas bloku zāģēšanas. Pilnībā iztīriet zāģa asmeņus un sliedi. Lai iztīrītu zāģasmens vadīklas gropi, izmantojiet komplektācijā esošo skrāpi.

Papildpiederumi



BRĪDINĀJUMS! Tā kā citi piederumi, kurus DEWALT, nav ieteicis un nepiedāvā, nav pārbaudīti lietošanai ar šo instrumentu, var rasties bīstami apstākļi, ja tos lieto. Lai mazinātu ievainojuma risku, šim instrumentam lietojiet tikai DEWALT ieteiktos piederumus.

LATVIEŠU

Sīkāku informāciju par attiecīgiem piederumiem jautājiet izplatītājam.

Vides aizsardzība



Dalīta atkritumu savākšana. Izstrādājumus un akumulatorus, kas apzīmēti ar šo simbolu, nedrīkst izmest kopā ar sadzīves atkritumiem.

■ Izstrādājumi un baterijas satur materiālus, ko var atgūt vai pārstrādāt, samazinot pieprasījumu pēc izejvielām. Lūdzu pārstrādāties elektrisko izstrādājumus un baterijas saskaņā ar vietējiem noteikumiem. Sīkāka informācija ir pieejama vietnē www.2helpU.com.

Uzlādējams akumulators

Šis ilglaicīgas darbības akumulators jāuzlādē, kad tas vairs nenodrošina pietiekami lielu jaudu, salīdzinot ar jaudu pirms tam. Kad instrumenta ekspluatācijas laiks ir beidzies, no tā ir jāatbrīvojas videi nekaitīgā veidā:

- izlādējiet akumulatoru pilnībā, pēc tam izņemiet to no instrumenta.
- Litija jonu elementus iespējams pārstrādāt. Nogādājiet tos savam pārstāvim vai vietējai pārstrādes iestādei. Savāktie akumulatori tiks pareizi otrreizēji pārstrādāti vai likvidēti.

ПИЛА-АЛЛИГАТОР

DCS396, DCS397, DCS398

Поздравляем!

Вы приобрели инструмент DEWALT. Многолетний опыт, тщательная разработка изделий и инновации делают компанию DEWALT одним из самых надежных партнеров для пользователей профессионального электроинструмента.

Технические характеристики

		DCS396	DCS397	DCS398
Напряжение	В _{пост. тока}	54	54	54
Тип		1	1	1
Тип батареи		Ионно-литиевая	Ионно-литиевая	Ионно-литиевая
Выходная мощность	Вт	900	1000	1000
Частота вращения на холостом ходу	мин-1	2400	2400	2400
Длина хода	мм	40	40	40
Длина распиловки	мм	295	430	430
Вес (без аккумуляторной батареи)	кг	5,5	5,6	5,6
Значения шума и вибрации (сумма векторов в трех плоскостях) в соответствии с EN60745-2-11:				
L _{PA} (Уровень звукового давления)	дБ(А)	92	92	92
L _{WA} (Уровень звуковой мощности)	дБ(А)	103	103	103
K (погрешность для заданного уровня мощности)	дБ(А)	5	5	5
Распиловка керамических строительных блоков				
Значение эмиссии вибрации a _{n, РСВ} =	м/сек ²	4,1	4,1	4,1
Погрешность K =	м/сек ²	1,5	1,5	1,5
Распиловка дерева/фибролита и пластмассы				
Значение эмиссии вибрации a _{n, WP} =	м/сек ²	4,1	4,1	4,1
Погрешность K =	м/сек ²	1,5	1,5	1,5
Распиловка ячеистого бетона				
Значение эмиссии вибрации a _{n, CC} =	м/сек ²	4,1	4,1	4,1
Погрешность K =	м/сек ²	1,5	1,5	1,5
Распиловка изоляционных материалов				
Значение эмиссии вибрации a _{n, IM} =	м/сек ²	4,1	4,1	4,1
Погрешность K =	м/сек ²	1,5	1,5	1,5

Значение эмиссии вибрации, указанное в данном справочном листке, было получено в соответствии со стандартным тестом, приведенным в EN60745, и может использоваться для сравнения инструментов. Кроме того, оно может использоваться для предварительной оценки воздействия вибрации.

⚠ ПРЕДУПРЕЖДЕНИЕ! Заявленное значение эмиссии относится к основным областям применения инструмента. Однако, если инструмент используется не по основному назначению с различной оснасткой или при ненадлежащем уходе, уровень вибрации может измениться. Это может привести к значительному увеличению уровня воздействия вибрации в течение всего рабочего периода.

При расчете приблизительного значения уровня воздействия вибрации также необходимо

учитывать время когда инструмент выключен или то время, когда он работает на холостом ходу. Это может привести к значительному снижению уровня воздействия вибрации в течение всего рабочего периода.

Определите дополнительные меры техники безопасности для защиты оператора от эффектов воздействия вибрации, а именно: следить за состоянием инструмента и оснастки, создание комфортных условий работы, хорошая организация рабочего места.

Аккумуляторная батарея	DCB546	
Тип батареи	Ионно-литиевая	
Напряжение	В _{пост. тока}	18/54
Емкость	Ач	6,0/2,0
Вес	кг	1,05

Зарядное устройство	DCB118	
Напряжение сети	В _{перемен. тока}	230
Тип батареи	В _{пост. тока}	18/54 Ионно-литиевая
Приблизительное время зарядки аккумуляторной батареи	мин	22 (1,3 Ач) 22 (1,5 Ач) 30 (2,0 Ач)
		45 (3,0 Ач) 60 (4,0 Ач) 75 (5,0 Ач)
		60 (6,0 Ач)
Вес	кг	0,66

Зарядное устройство DCB118 работает с ионно-литиевыми аккумуляторными батареями XR и XR FLEXVOLT™ 18 В (DCB181, DCB182, DCB183, DCB183B, DCB184, DCB184B, DCB185 и DCB546).

Предохранители:		
Европа	Инструменты 230 В	10 ампер, сетевые
Великобритания и Ирландия	Инструменты 230 В	3 А, в штепсельных вилках

Декларация о соответствии нормам ЕС Директива по механическому оборудованию



Пила-аллигатор DCS396, DCS397, DCS398

DeWALT заявляет, что продукция, описанная в **Технических характеристиках** соответствует:

2006/42/EC, EN60745-1:2009 +A11:2010, EN 60745-2-11:2010

Эти изделия также соответствуют директиве 2004/108/EC (до 19.04.2016), 2014/30/EU (с 20.04.2016) и 2011/65/EU. За дополнительной информацией обращайтесь в компанию DeWALT по адресу, указанному ниже или приведенному на задней стороне обложки руководства.

Нижеподписавшийся несет ответственность за составление технической документации и составил данную декларацию по поручению компании DeWALT.

Маркус Ромпель
Директор по разработке и производству
DeWALT, Richard-Klinger-Straße 11,
D-65510, Idstein, Германия
22.04.2016



ОСТОРОЖНО: Во избежание риска получения травм ознакомьтесь с инструкцией.

Обозначения: Правила техники безопасности

Ниже описывается уровень опасности, обозначаемый каждым из предупреждений. Прочитайте руководство и обратите внимание на эти символы.



ОПАСНО: Обозначает опасную ситуацию, которая неизбежно приведет к **смерти или серьезной травме**.



ПРЕДУПРЕЖДЕНИЕ! Указывает на потенциально опасную ситуацию, которая в случае несоблюдения соответствующих мер **может** привести к **смерти или серьезной травме**.



ВНИМАНИЕ: Указывает на потенциально опасную ситуацию, которая, если ее не избежать **может** привести к **травме средней или высокой степени тяжести**.

ПРИМЕЧАНИЕ: Указывает на практики, использование которых не связано с получением травмы, но если ими пренебречь, **может** привести к **порче имущества**.



Указывает на риск поражения электрическим током.



Указывает на риск возгорания.

Общие правила техники безопасности при использовании электроинструментов



ПРЕДУПРЕЖДЕНИЕ! Прочитайте и просмотрите все предупреждения, инструкции, иллюстрации и спецификации по данному электроинструменту. Несоблюдение всех приведенных ниже инструкций может стать причиной поражения электрическим током, возгорания и/или тяжелой травмы.

СОХРАНИТЕ ВСЕ ИНСТРУКЦИИ И РУКОВОДСТВА ДЛЯ ПОСЛЕДУЮЩЕГО ОБРАЩЕНИЯ К НИМ

Термин «электроинструмент» в предупреждениях относится к работающим от сети (проводным) электроинструментам или работающим от аккумулятора (беспроводным) электроинструментам.

1) Безопасность на рабочем месте

- Следите за чистотой и хорошим освещением на рабочем месте.** Захламленное или плохо освещенное рабочее место может стать причиной несчастного случая.
- Не работайте с электроинструментами во взрывоопасных местах, например вблизи легковоспламеняющихся жидкостей, газов и пыли.** Искры, которые появляются при

работе электроинструментов могут привести к воспламенению пыли или паров.

- c) **Следите за тем, чтобы во время работы с электроинструментом в зоне работы не было посторонних и детей.** Отвлекаясь от работы вы можете потерять контроль над инструментом.

2) Электробезопасность

- a) **Штепсельная вилка электроинструмента должна соответствовать розетке. Никогда не меняйте вилку инструмента. Не используйте переходники к вилкам для электроинструментов с заземлением.**
Использование оригинальных штепсельных вилок, соответствующих типу сетевой розетки снижает риск поражения электрическим током.
- b) **Избегайте контакта с заземленными поверхностями, такими как трубы, радиаторы и холодильники.** Если вы будете заземлены, увеличивается риск поражения электрическим током.
- c) **Не оставляйте электроинструмент под дождем и в местах повышенной влажности.** При попадании воды в электроинструмент риск поражения электротоком возрастает.
- d) **Берегите кабель от повреждений. Никогда не используйте кабель для переноски инструмента, не тяните за него, пытаясь отключить инструмент от сети. Держите кабель подальше от источников тепла, масла, острых углов или движущихся предметов.** Поврежденный или запутанный шнур питания повышает риск поражения электротоком.
- e) **При работе с электроинструментом на открытом воздухе используйте удлинитель, подходящий для использования на улице.** Использование шнура питания, предназначенного для использования вне помещения, снижает риск поражения электрическим током.
- f) **При работе с электроинструментом в условиях повышенной влажности недопустимо, используйте устройства защитного отключения (УЗО) для защиты сети.**
Использование УЗО сокращает риск поражения электрическим током.

3) Обеспечение индивидуальной безопасности

- a) **Будьте внимательны, смотрите, что делаете и не забывайте о здравом смысле при работе с электроинструментом. Не работайте с электроинструментом, если вы устали, находитесь в состоянии наркотического, алкогольного опьянения или под воздействием лекарственных препаратов.** Невнимательность при работе с электроинструментом может привести к серьезным телесным повреждениям.

- b) **Используйте индивидуальные средства защиты. Всегда используйте защитные очки.** Средства защиты, такие как противопылевая маска, обувь с не скользящей подошвой, каска и защитные наушники, используемые при работе, уменьшают риск получения травм.

- c) **Примите меры для предотвращения случайного включения. Перед тем, как подключить электроинструмент к сети и/или аккумулятору, взять инструмент или перенести его на другое место, убедитесь в том, что выключатель находится в положении Выкл.** Если при переносе электроинструмента он подключен к сети, и при этом ваш палец находится на выключателе, это может стать причиной несчастных случаев.
- d) **Перед включением электроинструмента уберите гаечные или инструментальные ключи.** Ключ, оставленный на вращающейся части электроинструмента, может привести к травме.
- e) **Не пытайтесь дотянуться до слишком удаленных поверхностей. Обувь должна быть удобной, чтобы вы всегда могли сохранять равновесие.** Это позволит лучше контролировать электроинструмент в непредвиденных ситуациях.
- f) **Одевайтесь соответствующим образом. Избегайте носить свободную одежду и ювелирные украшения. Следите за тем, чтобы волосы, одежда и перчатки не попадали под движущиеся детали.** Возможно наматывание свободной одежды, ювелирных изделий и длинных волос на движущиеся детали.
- g) **Если для электроинструмента предусмотрено устройство для сбора пыли и частиц обрабатываемого материала, убедитесь в том, что оно установлено и используется должным образом.** Использование пылесборника
- h) **Не позволяйте хорошему знанию от частого использования инструментов стать причиной самонадеянности и игнорирования правил техники безопасности.** Небрежное действие может повлечь серьезные травмы за долю секунды.

4) Эксплуатация электроинструмента и уход за ним

- a) **Не прилагайте силу к электроинструменту. Используйте электроинструмент в соответствии с назначением.** Правильно подобранный электроинструмент выполнит работу более эффективно и безопасно при стандартной нагрузке.
- b) **Не пользуйтесь инструментом, если не работает выключатель.** Любой инструмент, управлять выключением и включением которого невозможно, опасен, и его необходимо отремонтировать.

- c) *Перед выполнением любых настроек, сменой дополнительных принадлежностей или прежде чем убрать инструмент на хранение, отключите его от сети и/или снимите с него аккумуляторную батарею, если ее можно снять.* Такие превентивные меры безопасности сокращают риск случайного включения электроинструмента.
- d) *Храните электроинструмент в недоступном для детей месте и не позволяйте работать с инструментом людям, не имеющим соответствующих навыков работы с такого рода инструментами.* Электроинструмент представляет опасность в руках неопытных пользователей.
- e) *Поддерживайте электроинструмент и принадлежности в исправном состоянии. Проверьте, не нарушена ли центровка или не заклинены ли движущиеся детали, нет ли повреждений или иных неисправностей, которые могли бы повлиять на работу электроинструмента. В случае обнаружения повреждений, прежде чем приступить к эксплуатации инструмента, его нужно отремонтировать.* Большинство несчастных случаев происходит с инструментами, которые не обслуживаются должным образом.
- f) *Следите за тем, чтобы инструмент был заточен и чистый.* Вероятность заклинивания инструмента, за которым следят должным образом и который хорошо заточен, значительно меньше, а работать с ним легче.
- g) *Используйте электроинструменты, дополнительные принадлежности и насадки в соответствии с этими инструкциями, принимая во внимание условия работы и характер выполняемой работы.* Использование электроинструмента для выполнения операций, для которых он не предназначен, может привести к созданию опасных ситуаций.
- h) *Все рукоятки и поверхности захватывания должны быть сухими и без следов смазки.* Скользкие рукоятки и поверхности захватывания не позволяют обеспечить безопасность работы и управления инструментом в непредвиденных ситуациях.

5) Использование аккумуляторных электроинструментов и уход за ними

- a) *Используйте для зарядки аккумуляторной батареи только указанное производителем зарядное устройство.* Использование зарядного устройства определенного типа для зарядки других батарей может привести к возгоранию.
- b) *Используйте для электроинструмента только батареи указанного типа.* Использование других

аккумуляторных батарей может стать причиной травмы и пожара.

- c) *Оберегайте батарею от попадания в нее скрепок, монет, ключей, гвоздей, болтов или других мелких металлических предметов, которые могут вызывать замыкание контактов.* Короткое замыкание контактов аккумулятора может привести к пожару или получению ожогов.
- d) *При повреждении батареи, из нее может вытечь электролит. При случайном контакте с электролитом смойте его водой. При попадании электролита в глаза обратитесь за медицинской помощью.* Жидкость, находящаяся внутри батареи, может вызвать раздражение или ожоги.
- e) *Не используйте поврежденные или измененные аккумуляторные батареи или инструменты.* Поврежденные или измененные аккумуляторные батареи могут работать непредсказуемо, что может привести к возгоранию, взрыву или риску получения травм.
- f) *Не подвергайте аккумуляторные батареи или инструмент воздействию огня или повышенной температуры.* Открытый огонь или воздействие высокой температуры выше 130 °C может привести к взрыву.
- g) *Следуйте всем инструкциям по зарядке и не заряжайте аккумуляторную батарею или инструмент вне температурного диапазона, указанного в инструкции.* Неправильная зарядка или зарядка вне указанного температурного диапазона может привести к повреждению батареи и увеличить риск возгорания.

6) Техническое обслуживание

- a) *Обслуживание электроинструмента должен проводить квалифицированный специалист с использованием только оригинальных запасных частей.* Это позволит обеспечить безопасность обслуживаемого инструмента.
- b) *Не выполняйте обслуживание поврежденных аккумуляторных батарей.* Обслуживание аккумуляторных батарей должно выполняться только производителем или авторизованными поставщиками услуг.

Инструкции по технике безопасности при работе с сабельными пилами

- a) *Удерживайте инструмент за изолированные поверхности при выполнении работ, во время которых имеется вероятность контакта инструмента со скрытой электропроводкой.* При удерживании металлических деталей инструмента, в случае перерезания находящегося под напряжением провода возможно поражение оператора электрическим током.

- b) **Используйте зажимы или другие уместные средства фиксации заготовки на стабильной опоре.** Не держите заготовку на весу или прислонив к себе, так как такое положение неустойчиво и может привести к потере контроля над инструментом.
- **Все рукоятки и поверхности захватывания должны быть сухими и без следов смазки.** Скользкие рукоятки и поверхности захватывания не позволяют обеспечить безопасность работы и управления инструментом в непредвиденных ситуациях.

При установке батареи и включении и выключении.

- Всегда проверяйте, выключена ли пила-аллигатор перед тем, как вставить в нее батарею.
- После выключения пилы никогда не пытайтесь остановить полотно руками.
- Никогда не кладите пилу на стол или рабочий верстак без предварительного ее выключения. После выключения инструмента полотно пилы продолжает двигаться в течение до 3 секунд.

Во время распиловки:

- Удалите все гвозди и металлические предметы с заготовки перед началом работы.
- По возможности, используйте зажимы или тиски для надежного крепления заготовки.
- Не пытайтесь распиливать очень мелкие заготовки.
- Не наклоняйтесь слишком сильно вперед. Обеспечьте устойчивое положение, особенно на лестницах и подмостках.
- Всегда держите пилу двумя руками.
- Не используйте пилу для распиловки выпуклостей и углублений.

Проверка и замена полотен пилы

- Снимите аккумуляторную батарею с инструмента перед чистой или сменой полотна.
- Используйте только полотна DEWALT, соответствующие стандартам, которые указаны в данном руководстве.
- Всегда используйте острые пильные полотна в идеальном рабочем состоянии, поврежденные полотна нужно немедленно заменять и утилизировать.
- Всегда используйте подходящие перчатки при работе с полотнами пилы и грубыми материалами.

Остаточные риски

Несмотря на соблюдение соответствующих инструкций по технике безопасности и использование предохранительных устройств, некоторые остаточные риски невозможно полностью исключить. А именно:

- Ухудшение слуха.
- Риск травм от разлетающихся частиц.
- Риск получения ожогов в результате нагревания инструмента в процессе работы.

- Риск получения травм в результате продолжительной работы.
- Угроза здоровью из-за вдыхания пыли, которая образуется при работе с ячеистым бетоном и/или кирпичной кладкой.

Электрическая безопасность

Электродвигатель рассчитан на работу только при одном напряжении сети. Необходимо обязательно убедиться в том, что напряжение источника питания соответствует указанному на шильдике устройства. Необходимо также убедиться в том, что напряжение работы зарядного устройства соответствует напряжению в сети.



Зарядное устройство DEWALT оснащено двойной изоляцией в соответствии с требованиями EN 60335; поэтому провод заземления не требуется.

В случае повреждения кабеля питания его необходимо заменить специально подготовленным кабелем, который можно приобрести в сервисных центрах DEWALT.

Замена штепсельной вилки (только для Великобритании и Ирландии)

Если нужно установить штепсельную вилку:

- Осторожно снимите старую вилку.
- Подсоедините коричневый провод к терминалу фазы в вилке.
- Подсоедините синий провод к нулевому терминалу.



ОСТОРОЖНО: Не подсоединяйте что-либо к клемме заземления.

Соблюдайте инструкции по установке вилок высокого качества. Рекомендованный предохранитель: 3 А.

Использование кабеля-удлинителя

Используйте удлинитель только в случаях крайней необходимости. Используйте только утвержденные удлинители промышленного изготовления, рассчитанные на мощность не меньшую, чем потребляемая мощность зарядного устройства (см. **Технические характеристики**). Минимальное поперечное сечение провода электрического кабеля должно составлять 1 мм²; максимальная длина 30 м. При использовании кабельного барабана всегда полностью разматывайте кабель.

СОХРАНИТЕ НАСТОЯЩЕЕ РУКОВОДСТВО

Зарядные устройства

Зарядные устройства DEWALT не требуют регулировки и максимально просты в использовании.

Важные инструкции по технике безопасности для всех зарядных устройств

СОХРАНИТЕ НАСТОЯЩЕЕ РУКОВОДСТВО: В данном руководстве содержатся важные инструкции по технике

безопасности для совместимых зарядных устройств (см. **Технические характеристики**).

- *Перед тем, как использовать зарядное устройство, внимательно изучите все инструкции и предупреждающие этикетки на зарядном устройстве, батарее и инструменте, для которого используется батарея.*



ПРЕДУПРЕЖДЕНИЕ! Опасность поражения электрическим током. Не допускайте попадания жидкости в зарядное устройство. Это может привести к поражению электрическим током.



ПРЕДУПРЕЖДЕНИЕ! Рекомендуется использовать устройство защитного отключения (УЗО) с током утечки до 30 мА.



ПРЕДУПРЕЖДЕНИЕ: Опасность ожога. Во избежание травм, следует использовать только аккумуляторные батареи производства DEWALT. Использование батарей другого типа может привести к взрыву, травмам и повреждениям.




ВНИМАНИЕ: Не позволяйте детям играть с данным устройством.

ПРИМЕЧАНИЕ: В определенных условиях, при подключении зарядного устройства к источнику питания, может произойти короткое замыкание контактов внутри зарядного устройства посторонними материалами. Не допускайте попадания в полости зарядного устройства таких токопроводящих материалов, как стальная стружка, алюминиевая фольга или другие металлические частицы и т.п. Всегда отключайте зарядное устройство от источника питания, если в нем нет аккумулятора. Всегда отключайте зарядное устройство от сети перед тем, как приступить к очистке инструмента

- **НЕ пытайтесь заряжать батареи с помощью каких-либо других зарядных устройств, кроме тех, которые указаны в данном руководстве.** Зарядное устройство и батарея предназначены для совместного использования.
- **Эти зарядные устройства не предназначены ни для какого другого использования, помимо зарядки аккумуляторных батарей DEWALT.** Использование любых других батарей может привести к возгоранию, поражению электрическим током или гибели от электрического шока.
- **Не подвержайте зарядное устройство воздействию снега или дождя.**
- **При отключении зарядного устройства от сети всегда тяните за штепсельную вилку, а не за кабель.** Это поможет избежать повреждения штепсельной вилки и розетки.
- **Убедитесь в том, что кабель расположен таким образом, чтобы на него не наступили, не споткнулись об него, а также в том, что он не натянут и не может быть поврежден.**
- **Не используйте удлинительный кабель без крайней необходимости.** Использование удлинительного кабеля неподходящего типа может привести к пожару или поражению электрическим током.
- **Не ставьте на зарядное устройство никакие предметы и не устанавливайте зарядное устройство на мягкую поверхность, которая может закрыть вентиляционные отверстия и привести к перегреву.** Не располагайте зарядное устройство поблизости от источников тепла. Вентиляция зарядного устройства происходит с помощью отверстий в верхней и нижней части корпуса.
- **Не используйте зарядное устройство при наличии поврежденной кабеля или штепсельной вилки** – в этом случае необходимо немедленно их заменить.
- **Не используйте зарядное устройство, если его роняли, либо если оно подвергалось сильным ударам или было повреждено каким-либо иным образом.** Обратитесь в авторизованный сервисный центр.
- **Не разбирайте зарядное устройство. При необходимости обратитесь в специализированный сервисный центр, если нужно провести обслуживание или ремонт инструмента.** Неправильная сборка может стать причиной пожара или поражения электрическим током.
- **В случае повреждения кабеля питания его необходимо немедленно заменить у производителя, в его сервисном центре или с привлечением другого специалиста аналогичной квалификации для предотвращения несчастного случая.**
- **Перед чисткой отключите зарядное устройство от сети. В противном случае, это может привести к поражению электрическим током.** Извлечение аккумуляторной батареи не приведет к снижению степени этого риска.
- **НИКОГДА не подключайте два зарядных устройства вместе.**
- **Зарядное устройство предназначено для работы при стандартном напряжении сети в 230 В. Не пытайтесь использовать его при каком-либо ином напряжении.** Это не относится к автомобильному зарядному устройству.

Зарядка батареи (рис. В)

1. Перед установкой батареи подключите зарядное устройство к соответствующей сетевой розетке.
2. Вставьте аккумуляторную батарею  в зарядное устройство, убедившись в том, что она хорошо установлена. Красный индикатор зарядки начнет мигать. Это означает, что процесс зарядки начался.
3. По окончании зарядки красный индикатор будет гореть непрерывно, не мигая. Теперь батарея полностью заряжена, и ее можно использовать или оставить в зарядном устройстве. Чтобы извлечь

аккумуляторную батарею из зарядного устройства, нажмите и удерживайте кнопку фиксатора батареи **10** и извлеките ее.

ПРИМЕЧАНИЕ: Чтобы обеспечить максимальную производительность и срок службы ионно-литиевых батарей, перед первым использованием полностью зарядите аккумуляторную батарею.

Работа с зарядным устройством

См. состояние зарядки аккумуляторной батареи на приведенных ниже индикаторах.

Индикаторы зарядки	
	Идет зарядка 
	Полностью заряжен 
	Температурная задержка* 

*В это время красный индикатор продолжит мигать, а когда начнется зарядка, загорится желтый. После того, как батарея достигнет рабочей температуры, желтый индикатор погаснет, и зарядка продолжится.

Зарядное устройство(-а) не может полностью зарядить неисправную аккумуляторную батарею. Зарядное устройство показывает неисправность аккумуляторной батареи, если индикатор не загорается или мигает.

ПРИМЕЧАНИЕ: Также это может указывать на проблему с зарядным устройством.

Если зарядное устройство указывает на наличие проблемы, проверьте аккумуляторную батарею и зарядное устройство в специализированном сервисном центре.

Температурная задержка

Если температура батареи слишком низкая или слишком высокая, зарядное устройство автоматически переходит в режим температурной задержки; при этом зарядка не начинается до тех пор, пока батарея не достигнет нужной температуры. После того, как нужный уровень температуры будет достигнут, устройство перейдет в режим зарядки. Данная функция обеспечивает максимальный срок эксплуатации батареи.

Зарядка холодной батареи занимает больше времени, чем теплой. Аккумуляторная батарея заряжается медленнее во время цикла зарядки и максимального заряда не удастся добиться даже после того, как аккумуляторная батарея будет теплой.

Зарядное устройство DCB118 оснащено внутренним вентилятором для охлаждения батареи. Вентилятор включится автоматически, если батарея нуждается в охлаждении. Не используйте зарядное устройство, если вентилятор не функционирует или если забиты вентиляционные отверстия. Не позволяйте посторонним предметам попадать внутрь зарядного устройства.

Система электронной защиты

Ионно-литиевые аккумуляторные батареи XR оснащены системой электронной защиты, которая защищает

аккумуляторную батарею от перегрузки, перегрева или глубокой разрядки.

При срабатывании системы электронной защиты инструмент автоматически отключается. В этом случае поставьте ионно-литиевую батарею на зарядку до тех пор, пока она полностью не зарядится.

Крепление на стену

Данные зарядные устройства могут крепиться на стены или устанавливаться на стол или рабочую поверхность. При креплении на стену расположите зарядное устройство в пределах досягаемости розетки и подальше от углов и других препятствий, которые могут помешать потоку воздуха. Используйте заднюю часть зарядного устройства в качестве образца для положения монтажных болтов на стене. Надежно закрепите зарядное устройство при помощи саморезов (приобретаются отдельно) длиной минимум в 25,4 мм (1 дюйм) с диаметром шляпки самореза в 7 – 9 мм (0,28 – 0,35 дюйма), вкрученных в дерево до оптимальной глубины, оставляющей на поверхности примерно 5,5 мм (7/32 дюйма) самореза. Совместите отверстия на задней стороне зарядного устройства с выступающими саморезами и полностью вставьте их в отверстия.

Инструкции по очистке зарядного устройства



ПРЕДУПРЕЖДЕНИЕ! Опасность поражения электрическим током. Перед чисткой отключите зарядное устройство от сети питания. Грязь и жир можно удалить с наружной поверхности зарядного устройства с помощью тряпки или мягкой неметаллической щетки. Не используйте воду или чистящие растворы. Не допускайте попадания жидкости внутрь инструмента; никогда не погружайте никакие из деталей инструмента в жидкость.

Аккумуляторные батареи

Важные инструкции по технике безопасности для всех батарей

При заказе запасных батарей не забудьте указать номер по каталогу и напряжение питания.

При покупке батареи заряжена не полностью. Перед тем, как использовать батарею и зарядное устройство, прочтите следующие инструкции по технике безопасности. Затем выполните необходимые действия для зарядки.

ВНИМАТЕЛЬНО ПРОЧИТЕ ВСЕ ИНСТРУКЦИИ

- **Не заряжайте и не используйте батарею во взрывоопасной атмосфере, например, при наличии горючих жидкостей, газов или пыли. Установка или удаление батареи из зарядного устройства может привести к воспламенению пыли или газов.**
- **Никогда не прилагайте больших усилий, вставляя батарею в зарядное устройство. Не вносите изменения в конструкцию аккумуляторных батарей с целью установить их в зарядное**

устройство, к которому они не подходят. Это может привести к серьезным травмам.

- Заряжайте батареи только с помощью зарядных устройств DEWALT.
- **НЕ** проливайте на них и не погружайте их в воду или другие жидкости.
- **Не храните и не используйте данное устройство и батарею при температуре выше 40 °C (105 °F) (например, на внешних пристройках или на металлических поверхностях зданий в летнее время).**
- **Не сжигайте батареи, даже поврежденные или полностью отработавшие.** При попадании в огонь батареи могут взорваться. При сжигании ионно-литиевых батарей образуются токсичные вещества и газы.
- **При попадании содержимого батареи на кожу, немедленно промойте это место водой с мылом.** При попадании содержимого батареи в глаза, необходимо промыть открытые глаза проточной водой в течение 15 минут или до тех пор, пока не пройдет раздражение. При необходимости обращения к врачу, может пригодиться следующая информация: электролит представляет собой смесь жидких органических углекислых и литиевых солей.
- **При вскрытии батареи, ее содержимое может вызвать раздражение дыхательных путей.** Обеспечьте наличие свежего воздуха. Если симптомы сохраняются, обратитесь к врачу.



ПРЕДУПРЕЖДЕНИЕ! Опасность ожога. Содержимое батареи может воспламениться при попадании искр или огня.



ОСТОРОЖНО: Ни в коем случае не разбирайте батарею. При наличии трещин или других повреждений батареи, не устанавливайте ее в зарядное устройство. Не роняйте батарею и не подвергайте ее ударам или другим повреждениям. Не используйте батарею или зарядное устройство после удара, падения или получения каких-либо других повреждений (например, после того, как ее проткнули гвоздем, ударили молотком или наступили на нее). Это может привести к поражению электрическим током. Поврежденные батареи необходимо вернуть в сервисный центр для повторной переработки.



ПРЕДУПРЕЖДЕНИЕ! Огнеопасно. Избегайте закорачивания выводов батарей металлическими предметами во время хранения или переноски. Например, не кладите аккумуляторные батареи в передники, карманы, ящики для инструментов, выдвигаемые ящики и т.в. с гвоздями, гайками, ключами и т.п.



ПРЕДУПРЕЖДЕНИЕ: Когда устройство не используется, кладите его на бок на устойчивую поверхность в том месте, где об него нельзя споткнуться и упасть. Некоторые

устройства с батареями большого размера, стоят сверху на батарее, и могут легко упасть.

Транспортировка



ПРЕДУПРЕЖДЕНИЕ! Огнеопасно. При транспортировке аккумуляторных батарей может произойти возгорание, если терминалы аккумуляторов случайно будут замкнуты электропроводящими материалами. При транспортировке аккумуляторных батарей убедитесь в том, что терминалы защищены и хорошо изолированы от материалов, контакт с которыми может привести к короткому замыканию.

Батареи DEWALT соответствуют всем применимым правилам транспортировки, как предусмотрено промышленными и юридическими стандартам, включая рекомендации ООН по транспортировке опасных грузов; Ассоциация международных авиаперевозчиков (IATA) правила перевозки опасных грузов, Международные правила перевозки опасных грузов морским путем (IMDG), и европейское соглашение о международной дорожной перевозке опасных грузов (ADR). Ионно-литиевые элементы и аккумуляторные батареи были протестированы в соответствии с разделом 38.3 Рекомендаций ООН по транспортировке опасных грузов руководства по тестам и критериям.

В большинстве случаев транспортировка аккумуляторных батарей DEWALT не попадает под классификацию, поскольку они не являются опасными материалами Класса 9. В целом, полностью под правила класса 9 подпадают только перевозки ионно-литиевых батарей с энергоемкостью выше 100 Ватт час (Втч). Энергоемкость всех ионно-литиевых аккумуляторных батарей в Ватт-часах указана на упаковке. Кроме того, из-за сложности правил, DEWALT не рекомендует перевозку ионно-литиевых батарей по воздуху вне зависимости от их энергоемкости. Поставки инструментов с батареями (комбинированные наборы) могут перевозиться по воздуху согласно исключениям, если энергоемкость батареи не превышает 100 Втч.

Независимо от того, является ли перевозка исключением или выполняется по правилам, перевозчик должен уточнить последние требования к упаковке, маркировке и оформлению документации.

Информация, изложенная в данном руководстве обоснована и на момент создания данного документа может считаться точной. Но, это гарантия не является ни выраженной, ни подразумеваемой. Покупатель должен обеспечить то, что бы его деятельность соответствовала всем применимым законам.

Транспортировка батарей FLEXVOLT™

Батарея DEWALT FLEXVOLT™ оснащена двумя режимами:

Эксплуатация и транспортировка.

Режим эксплуатации: Если батарея FLEXVOLT™ используется отдельно или в изделии DEWALT на 18 В, то она будет работать в качестве батареи 18 В. Если батарея FLEXVOLT™ используется в изделии на 54 В или 108 В (две батареи 54 В), то она будет работать в качестве батареи 54 В.

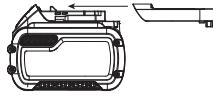
Режим транспортировки: Если к батарее FLEXVOLT™ прикреплена крышка, то батарея находится в режиме транспортировки. Сохраните крышку для транспортировки.

При режиме транспортировки ряды элементов электрически отсоединяются внутри батареи, что в итоге дает 3 батареи с более низкой энергоемкостью в ватт-часах (Втч) по сравнению с 1 батареей с более высокой емкостью в ватт-часах. Данное увеличенное количество в 3 батареи с более низкой энергоемкостью может исключить комплект из некоторых ограничений на перевозку, налагаемых на батареи с более высокой энергоемкостью.

Энергоемкость в режиме транспортировки указана как 3 × 36 Втч, что означает 3 батареи с емкостью в 36 Втч каждая.

Энергоемкость в режиме эксплуатации указана как 108 Втч (подразумевается 1 батарея).

пример маркировки режимов эксплуатации и транспортировки



Не подвержайте электроинструмент или его элементы воздействию влаги.



Немедленно заменяйте поврежденный шнур питания.



Зарядку осуществляйте только при температуре от 4 °C до 40 °C.



Для использования внутри помещений.



Утилизируйте отработанные батареи безопасным для окружающей среды способом.



Заряжайте аккумуляторные батареи DEWALT только с помощью соответствующих зарядных устройств DEWALT. Зарядка иных аккумуляторных батарей, кроме DEWALT на зарядных устройствах DEWALT может привести к возгоранию аккумуляторных батарей и возникновению других опасных ситуаций.



Рекомендации по хранению

1. Лучшим местом для хранения является прохладное и сухое место, защищенное от прямых солнечных лучей, высокой или низкой температуры. Для оптимальной работы и продолжительного срока службы, храните неиспользуемые аккумуляторные батареи при комнатной температуре.
2. Для достижения максимальных результатов при продолжительном хранении рекомендуется полностью зарядить батарейный комплект и хранить его в прохладном сухом месте вне зарядного устройства.

ПРИМЕЧАНИЕ: Батарейные комплекты не должны храниться в полностью разряженном состоянии. Перед использованием батарейный комплект требует повторной зарядки.

МАРКИРОВКА НА ЗАРЯДНОМ УСТРОЙСТВЕ И АККУМУЛЯТОРЕ

Помимо пиктограмм, используемых в данном руководстве, на зарядном устройстве и батарее имеются следующие обозначения:



Перед началом работы прочтите руководство по эксплуатации.



Чтобы узнать время зарядки, см. **Технические характеристики**.



Не касайтесь токопроводящими предметами контактов батареи и зарядного устройства.



Не пытайтесь заряжать поврежденную батарею.



Не сжигайте аккумуляторную батарею.



Использование: использование без крышки для транспортировки, энергоемкость указана как 108 Втч (1 батарея с 108 Втч).



Транспортировка: транспортировка со встроенной крышкой для транспортировки, энергоемкость указана как 3 × 36 Втч (3 батареи с 36 Втч).

Тип батареи

Данные беспроводные пилы-аллигаторы работают от батареи 54 В.

Могут применяться следующие типы батарей: DCB546. Подробную информацию см. в **Технических характеристиках**.

Комплектация поставки

В комплектацию входит:

- 1 Пила-аллигатор
 - 1 Набор пыльных полотен ТСТ для строительных блоков низкой плотности (только DCS396T2, DCS397T2)
 - 1 Набор пыльных полотен ТСТ для строительных блоков средней плотности (только DCS396T2, DCS397T2)
 - 1 Шестигранный ключ
 - 2 Ионно-литиевые аккумуляторные батареи (модели T2)
 - 1 Зарядное устройство (только версии T2)
 - 1 Руководство по эксплуатации
- Проверьте на наличие поврежденный инструмента, его деталей или дополнительных принадлежностей, которые могли возникнуть во время транспортировки.
 - Перед эксплуатацией внимательно прочтите данное руководство.

Маркировка на инструменте

На инструмент нанесены следующие обозначения:



Перед началом работы прочтите руководство по эксплуатации.



Используйте защитные наушники.



Используйте защитные очки.



Не подвергайте электроинструмент воздействию влаги.

Местоположение кода даты (рис. А)

Код даты **17**, который также включает год изготовления, напечатан на корпусе.

Пример:

2016 XX XX
Год производства

Описание (рис. А, В)



ОСТОРОЖНО: *Никогда не вносите изменения в конструкцию электроинструмента или какой-либо его части. Это может привести к повреждению или травме.*

- 1 Пусковой выключатель питания
- 2 Кнопка блокировки
- 3 Задняя рукоятка
- 4 Передняя рукоятка
- 5 Пильные полотна
- 6 Шина
- 7 Шестигранный ключ
- 8 Выход для удаления пыли
- 9 Аккумуляторная батарея
- 10 Кнопка извлечения батареи

Сфера применения

Ваша пила-аллигатор DEWALT предназначена для профессиональных задач по распиловке керамических строительных блоков, ячеистого бетона, дерева, пластмассы и изоляционных материалов при помощи соответствующих полотен.

НЕ используйте в условиях повышенной влажности или поблизости от легковоспламеняющихся жидкостей или газов.

Данные пилы-аллигаторы являются профессиональными электроинструментами.

НЕ допускайте детей к инструменту. Использование инструмента неопытными пользователями должно происходить под контролем опытного коллеги.

- **Малолетние дети и люди с ограниченными физическими возможностями.** Это устройство не предназначено для использования малолетними детьми или людьми с ограниченными физическими

возможностями кроме как под контролем лица, отвечающего за их безопасность.

- Данный инструмент не предназначен для использования лицами (включая детей) с ограниченными физическими, психическими и умственными возможностями, не имеющими опыта, знаний или навыков работы с ним, если они не находятся под наблюдением лица, ответственного за их безопасность. Никогда не оставляйте детей без присмотра с этим инструментом.

СБОРКА И РЕГУЛИРОВКА



ВНИМАНИЕ: *Чтобы снизить риск получения серьезной травмы, необходимо выключить инструмент и отсоединить батарею, прежде чем выполнять какую-либо регулировку либо удалять/устанавливать какие-либо дополнительные приспособления. Случайный запуск может привести к травме.*



ОСТОРОЖНО: *Используйте только зарядные устройства и аккумуляторные батареи марки DEWALT.*

Установка и извлечение аккумуляторной батареи из инструмента (рис. В)

ПРИМЕЧАНИЕ: Убедитесь в том, что аккумуляторная батарея **9** полностью заряжена.

Установка батареи в рукоятку инструмента

1. Выключив инструмент, совместите аккумуляторную батарею **9** с выемкой на внутренней стороне рукоятки (рис. А).
2. Задвиньте ее в рукоятку так, чтобы аккумуляторная батарея плотно встала на место и убедитесь, что услышали щелчок от вставшего на место замка.

Извлечение батареи из инструмента

1. Нажмите кнопку извлечения батареи **10** и вытащите батарею из рукоятки.
2. Вставьте батарею в зарядное устройство, как указано в разделе данного руководства, посвященном зарядному устройству.

Датчик уровня заряда аккумуляторной батареи (Рис. В)

В некоторых аккумуляторных батареях DEWALT есть датчик заряда, который включает три зеленых светодиодных индикатора, показывающих уровень оставшегося заряда аккумуляторной батареи.

Для включения датчика заряда, нажмите и удерживайте кнопку датчика заряда **18**. Загорятся три зеленых светодиода, показывая уровень оставшегося заряда. Когда уровень заряда аккумуляторной батареи будет ниже уровня, необходимого для использования, светодиоды перестанут гореть и аккумуляторную батарею следует зарядить.

ПРИМЕЧАНИЕ: Датчик заряда аккумулятора показывает уровень оставшегося заряда. Он не показывает работоспособность устройства и его показания могут меняться в зависимости от компонентов продукта, температуры и сфер применения.

Замена пильных полотен

Снятие пильных полотен (рис. С – F)

1. Положите инструмент вверх ногами на плоскую, устойчивую рабочую поверхность.
2. Ослабьте колпачковый винт редуктора **11** шестигранным ключом **7**. Будучи ослабленным, колпачковый винт редуктора **12** должен высвободиться и выйти наружу.
3. Ослабьте оба установочных винта полотен **13** шестигранным ключом **7**. Винты будут удерживаться на месте винтовыми зажимами.
4. Аккуратно потяните за пильное полотно лезвием вверх до тех пор, пока оно не отделится и не выйдет из посадочного места.
5. Потяните пильное полотно назад, чтобы оно вышло из переднего кожуха **14** и снимите его с шины **6**.
6. Повторите процедуру для второго полотна.

Установка пильных полотен (рис. D, F)

1. Вдвиньте пильное полотно в направляющий паз полотна **9** так, чтобы конец с отверстием **16** вошел в передний кожух **14**.
2. Вдвиньте заднюю часть полотна вниз до тех пор, пока резьбовое отверстие **15** не совпадет с установочным винтом полотна **13**.
3. Повторите процедуру для второго полотна.
4. Надежно затяните оба установочных винта полотен **13**, одновременно нажимая и поворачивая коротким концом шестигранного ключа **7**.
5. Закройте крышку редуктора **13** и затяните колпачковый винт редуктора.

! **ОСТОРОЖНО:** Перед работой прогоните пильные полотна вхолостую в течение примерно 20 с.

Ножовочные полотна

Кат. №	Материал для распиловки	Рекомендуемый тип пильного полотна
DCS396	Необработанная древесина	HSS DT2970
	Ценная древесина	HSS DT2971
	Ценная древесина	TCT DT2972
	Строительный блок низкой плотности	TCT T12 DT2973
	Строительный блок средней плотности	TCT T20 DT2977

Кат. №	Материал для распиловки	Рекомендуемый тип пильного полотна	
DCS397	Необработанная древесина	HSS	DT2978
	Строительный блок низкой плотности	TCT T12	DT2974
DCS398	Строительный блок средней плотности	TCT T20	DT2976
	Изоляционные материалы	HSS	DT2979
	Ячеистый бетон	TCT 12	DT2975

Перед работой (рис. А)

- Установите пильное полотно соответствующего типа.
- Убедитесь, что инструмент работает исправно и способен выполнять все свои функции. Убедитесь в прямоте шины **6** и отсутствии повреждений полотен **5** и корпуса.

ЭКСПЛУАТАЦИЯ

Инструкции по эксплуатации

! **ОСТОРОЖНО:** Всегда соблюдайте правила техники безопасности и применимые законы.

! **ВНИМАНИЕ:** Чтобы снизить риск получения серьезной травмы, необходимо выключить инструмент и отсоединить батарею, прежде чем выполнять какую-либо регулировку либо удалять/устанавливать какие-либо дополнительные приспособления. Случайный запуск может привести к травме.

Правильное положение рук (рис. А)

! **ОСТОРОЖНО:** Во избежении риска получения серьезных травм, **ВСЕГДА** правильно держите инструмент, как показано на рисунке.

! **ОСТОРОЖНО:** Во избежении риска получения серьезных травм, **ВСЕГДА** крепко держите инструмент, предупреждая внезапную резкую отдачу.

При правильном расположении рук одна рука находится на передней рукоятке **4**, а другая на задней рукоятке **3**.

Включение и выключение (рис. А)

Для обеспечения безопасности выключатель питания **1** оснащается кнопкой блокировки **2**.

1. Нажмите кнопку блокировки **2** для разблокирования инструмента.
2. Чтобы запустить инструмент, нажмите на выключатель питания **1**. Кнопка блокировки автоматически срабатывает сразу после отпускания выключателя питания для предотвращения случайного запуска.
3. Всегда выключайте инструмент перед снятием батареи.

Распиловка (рис. А, D, E, G)

ПРИМЕЧАНИЕ: Не используйте пилу для распиловки выпуклостей и углублений. Убедитесь, что конец шины выступает за пределы заготовки.

Для длинных, прямых разрезов сначала проведите разметочную линию и следуйте ей.

Выполняйте распиловку только вниз. Старайтесь не задевать пол, так как это приводит к очень быстрому износу полотна.

При использовании козлов всегда выполняйте распиловку только с внешней стороны рогов козлов.

1. Зажимайте заготовку только с одной стороны, чтобы предотвратить застревание шины в заготовке. Если это произойдет, расширьте разрез клиньями, чтобы снизить нагрузку на полотно. Не пытайтесь выдернуть пилу.
2. Держите электроинструмент DeWALT за переднюю **4** и заднюю **3** рукоятки, чтобы правильно ее направлять.
3. Включайте инструмент до соприкосновения полотна с заготовкой. См. инструкции **Включение и выключение** в данном руководстве.

! **ОСТОРОЖНО:** Не прилагайте чрезмерных усилий и не прикладываете боковых усилий на полотно.

4. После того, как полотно войдет в соприкосновение с заготовкой, направляйте инструмент взад-вперед круговыми, возвратно-поступательными движениями по мере распиловки заготовки полотнами. См. рис. F.
5. По завершении распиловки, отпустите пусковой выключатель.

Для увеличения эффективности и срока службы некрашеных полотен, регулярно наносите масло на полотна и отверстия для смазки **10** (каждые 15 – 30 мин). Не смазывайте крашенные полотна.

Регулярно проверяйте установочные винты полотен **13**.

Распиловка ячеистого бетона и строительных блоков низкой и средней плотности (рис. F, G)

! **ОСТОРОЖНО:** Ячеистый бетон и строительные блоки низкой и средней плотности содержат известь и кварцевый песок.

Для обеспечения оптимальной производительности, после работы полотна, шина и направляющий паз полотен **9** следует тщательно очищать.

Удаление пыли (рис. A)

Пила оснащена встроенным выходом для удаления пыли **8**, к которому можно подсоединить промышленный пылесос.

ТЕХНИЧЕСКОЕ ОБСЛУЖИВАНИЕ

Электроинструмент DeWALT имеет длительный срок эксплуатации и требует минимальных затрат на техобслуживание. Для длительной безотказной работы необходимо обеспечить правильный уход за инструментом и его регулярную очистку. Выполняйте периодические осмотры инструмента и, если будет обнаружено повреждение, сдайте его на ремонт в авторизованный сервисный центр.

! **ВНИМАНИЕ:** Чтобы снизить риск получения серьезной травмы, необходимо выключить инструмент и отсоединить батарею, прежде

чем выполнять какую-либо регулировку либо удалять/устанавливать какие-либо дополнительные приспособления. Случайный запуск может привести к травме.

Зарядное устройство и аккумуляторные батареи неремонтопригодны.



Смазка

Вашему инструменту не требуется дополнительная смазка.

- Смазывайте полотна (если установлены некрашенные полотна), шину и направляющий паз полотен после очистки. Не смазывайте крашенные полотна.
- Если вы не будете использовать инструмент в течение продолжительного периода времени, нанесите на некрашеное полотно немного масла (например, машинного масла). Не смазывайте крашенные полотна.

Дайте инструменту проработать несколько секунд, чтобы масло достигло всех деталей. Это помогает защитить инструмент от коррозии.



Чистка

! **ОСТОРОЖНО:** Удаляйте загрязнения и пыль с корпуса инструмента, продвывая его сухим воздухом, поскольку грязь собирается внутри корпуса и вокруг вентиляционных отверстий. Надевайте защитные наушники и противопылевую маску при выполнении этих работ.

! **ОСТОРОЖНО:** Никогда не пользуйтесь растворителями или другими сильнодействующими химическими веществами для чистки неметаллических частей инструмента. Эти химикаты могут повредить структуру материала, используемого для производства таких деталей. Используйте ткань, смоченную в мягком мыльном растворе. Не допускайте попадания жидкости внутрь инструмента; никогда не погружайте никакие из деталей инструмента в жидкость.

Регулярно снимайте пыльные полотна после распиловки ячеистого бетона или керамических строительных блоков. Тщательно очищайте полотна и шину. Используйте поставляемый в комплекте с инструментом скребок для чистки направляющего паза полотен.

Дополнительные принадлежности

! **ОСТОРОЖНО:** В связи с тем, что дополнительные приспособления других производителей, кроме DeWALT, не проходили проверку на совместимость с данным изделием, их использование может представлять опасность. Во избежание травм следует использовать для данного инструмента только дополнительные приспособления, рекомендованные DeWALT.

Проконсультируйтесь со своим продавцом для получения дополнительной информации.

Защита окружающей среды



Раздельная утилизация. Изделия и аккумуляторные батареи с данным символом на маркировке запрещается утилизировать с обычными бытовыми отходами.

Изделия и аккумуляторные батареи содержат материалы, которые могут быть извлечены или переработаны, снижая потребность в исходном сырье. Пожалуйста, утилизируйте электрические изделия и аккумуляторные батареи в соответствии с местными нормами. Дополнительная информация доступна по адресу www.2helpU.com.

Аккумуляторная батарея

Данную аккумуляторную батарею с длительным сроком эксплуатации необходимо перезаряжать, когда она перестает обеспечивать питание, необходимое для выполнения определенных работ. По окончании срока эксплуатации ее следует утилизировать, соблюдая при этом необходимые меры по защите окружающей среды:

- Разрядите батарею до конца и извлеките ее из инструмента.
- Ионно-литиевые аккумуляторные батареи подлежат вторичной переработке. Сдайте их нашему дилеру или в местный центр вторичной переработки. В этих пунктах батареи будут подвергнуты повторной переработке или правильной утилизации.

EST	Tallmac Tehnika OÜ Liimi 4/2 10621 Tallinn	(+372) 6563683 remont@tallmac.ee www.tallmac.ee
	Tallmac Tehnika OÜ Riia 130 B/1 TARTU 50411	(+372) 6668510 tartu@tallmac.ee www.tallmac.ee
	Stokker AS Peterburi tee 44 11415 Tallinn	(+372) 6201111 stokker@stokker.com www.stokker.com
LV	LIC GOTUS SIA Ulbrokas Str. 1021 Riga	(+371) 67556949 info@licgotus.lv www.licgotus.lv
	Stokker SIA Krasta iela 42 LV1003 Riga	(+371) 27354354 krasta.riga@stokker.com www.stokker.com
	Visico Fastening Systems SIA Mazā Rāmavas iela 2 1076 Valdlauci, Riga	(+371) 67 452 453 (+371) 67 452 454 info@visico.eu www.visico.eu
LT	ELREMTA MASTERMANN UAB NAGLIO STR 4C 52367 Kaunas	(+370) 69840004 servisas@elmast.lt www.elremta.lt
	Stokker UAB Islandijos pl.5 LT-49179 Kaunas	(+370) 650 05730 kaunas@stokker.com www.stokker.com

Rohkem infot lähima hoolduspartneri kohta leiate siit:
www.2helpu.com

Informāciju par tuvāko servisa pārstāvi skatiet tīmekļa vietnē:
www.2helpu.com

Informāciju apie artimiausias remonto dirbtuves rasite tinklalapyje:
www.2helpu.com

LIETUVIŲ

DEWALT®

Garantija

DeWALT užtikrina, kad gaminio, kuris pristatomas vartotojui, medžiagos ir (arba) jo surinkimas yra kokybiškas. Garantija yra priedas prie privačių vartotojų teisių ir įneša. Garantija galioja visose Europos Bendrijos valstybėse narėse ir Europos laisvosios prekybos zonoje.

Jei DeWALT gaminyje sulūžta dėl nekokybiškų medžiagų ir (arba) surinkimo, arba, jei jis neatitinka techninių reikalavimų, 12 mėnesių laikotarpio nuo jo įsigijimo DeWALT sulaušys arba pakeis gaminį.

- Garantija netaikoma, jei gedimas atsiranda dėl:
- normalaus susidėvėjimo;
 - nelinkamo įrankio eksploatavimo ar techninės priežiūros;
 - jei variklis buvo perkrautas;
 - jei gaminyje sugedo dėl neįprastų dalelių, medžiagų ar nelaimingo atsitikimo;
 - nelinkamo maitinimo.

Garantija netaikoma, jei gaminį remontavo arba išmontavo DeWALT neįgaliosios technikos.

Garantija pasinaudoji gaminių, užtikrįtą garantinę korektę ir pirkimo įrodymą (čekį) veikia pristatyti pardavėjui arba tiesiogiai įgaliojoms remonto dirbtuvėms ne vėliau kaip per du mėnesius nuo gedimo nustatymo.

Informaciją apie artimiausias DeWALT remonto dirbtuves rasite tinklalapyje www.2helplu.com.

Garantinis talonas:

Įrankio modelis/katalogo numeris

Serijinis numeris/datos kodas

Vartotojas

Pardavėjas

Data

EESTI KEEL

DEWALT®

Garantii

DeWALT garanteerib, et toode on klientile tarnimisel vaba materjali ja/või koostamise vigadest. Garantii lksandub eraklientide seaduslikele õigustele ning ei mõjuta neid. Garantii kehtib kõigi Euroopa Ühenduse liikmesriikide territooriumil ja Euroopa vabakaubanduspiirkonnas.

Kui 12 kuujooksul ostmisest esineb mõnel DeWALT tootel rike materjali ja/või koostamise vea tõttu või see on spetsifikatsiooni suhtes defektne, parandab või vahetab DeWALT toote klienti jaoks minimaalse vaevaga.

- Garantii ei kehti, kui vea põhjuseks on:
- Normaalne kulumine
 - Tõrivate väärkontamine või halb hooldamine
 - Mootori ülekoormamine
 - Kui toodet on kahjustanud võõrasakesed, materjal või õnnetus
 - Vale toitepinge

Garantii ei kehti, kui toodet on remontitud või demonteerinud DeWALT volitusega isik.

Garantii kasutamiseks tuleb toode, täidetud garantiikaarti ja osustööend (t ekk) viia müüjale või otse volitatud teenindajale hiljemalt kaks kuud peale vea avastamist.

Teavet lähima DeWALT teenindaja kohta leiaste veebisaidil: www.2helplu.com.

Garantiitalong:

Tõrriista mudel/katalogi number

Seeria number/Kuupäeva kood

Klient

Müüja

Kuupäev

DEWALT®

РУССКИЙ ЯЗЫК

Гарантия

DEWALT гарантирует, что данное изделие в момент поставки потребителю не содержит каких-либо дефектов материалов или сборки. Данная гарантия дополняет законные права частного потребителя и не затрагивает их каким-либо образом. Настоящая гарантия действует на территориях стран-членов Европейского Союза и в Европейской зоне свободной торговли.

Если в течение 12 месяцев с даты приобретения произошла поломка изделия DEWALT из-за некачественных материалов и/или сборки, либо изделие является дефектным в соответствии с техническими требованиями, то DEWALT отремонтирует или заменит изделие с минимальным беспокоеством для потребителя.

Гарантия не действительна, если поломка произошла вследствие:

- Нормального износа
- Неправильного использования или плохого обслуживания
- Перегрузки двигателя
- Если изделие повреждено посторонними частями, материалом или вследствие аварии
- Использования ненадлежащего источника питания

Гарантия не действительна, если изделие подвергалось ремонту или разборке лицом, не уполномоченным DEWALT.

Для того, чтобы воспользоваться гарантией необходимо предоставить: изделие, заготовленную гарантийную карту и доказательство покупки (примечки дилера или непосредственно уполномоченному агенту по обслуживанию не позднее двух месяцев с момента обнаружения поломки.

Информацию о ближайшем агенте по обслуживанию DEWALT можно найти на странице в Интернете: www.2helpu.com.

Гарантийный талон:

Модель инструмента / Номер по каталогу
Серийный номер / Код даты
Потребитель
Дилер
Дата

DEWALT®

LATVIĒŠU

Garantija

DEWALT garantē, ka produkam, ko piegādājam Klientam, nav materiālu un/vai montāžas defektu. Garantija ir papildus privāti Klienta juridiskajām tiesībām un tās neaizņem. Garantija ir spēkā visās Eiropas Kopienas dalībvalstīs un Eiropas Brīvās tirdzniecības zonā.

Jā, DEWALT produkts satur materiālu un/vai montāžas trūkumu dēļ vai ja tam ir trūkumi, saskaņā ar tehnisko specifikāciju, DEWALT 12 mēnešu laikā no pirkšanas datuma veiks remontu vai produkta nomaiņu, cenšoties Klientam radīt iespējamā mazāk grūtību.

Garantija nav spēkā, ja bojājums ir radies šādu iemeslu dēļ:

- Normāls nolietums
- Ierces nepareiza lietošana vai sliktā uzturēšana
- Ja motors darbināts ar pārslogo
- Ja produkta bojājumi radījuši svešķermeņi, cits materiāls vai tas bojāts avarijas rezultātā
- Nepareiza strāvas padeve

Garantija nav spēkā, ja produktam remontu vai arkoru veikusi persona, kam šādam nolikam nav DEWALT atļaujas.

Lai izmantotu garantijas tiesības, produktā ar atzīrtu garantijas talonu un rīkuma apliecējumu (sēriju) ir jānodrīkst rādītveģam vai tiesīrlīdzīgajam arkorps rādītājam vērtīkails divus mēnešus pēc rīkuma konsultēšanas.

Informāciju par tuvāko DEWALT servisa pārstāvi meklējiet mājas lapā: www.2helpu.com.

Garantijas talons:

Ierīces modeļs/Katloņa numurs
Sērijas numurs/Datuma kods
Klients
Pārdevējs
Datums

