

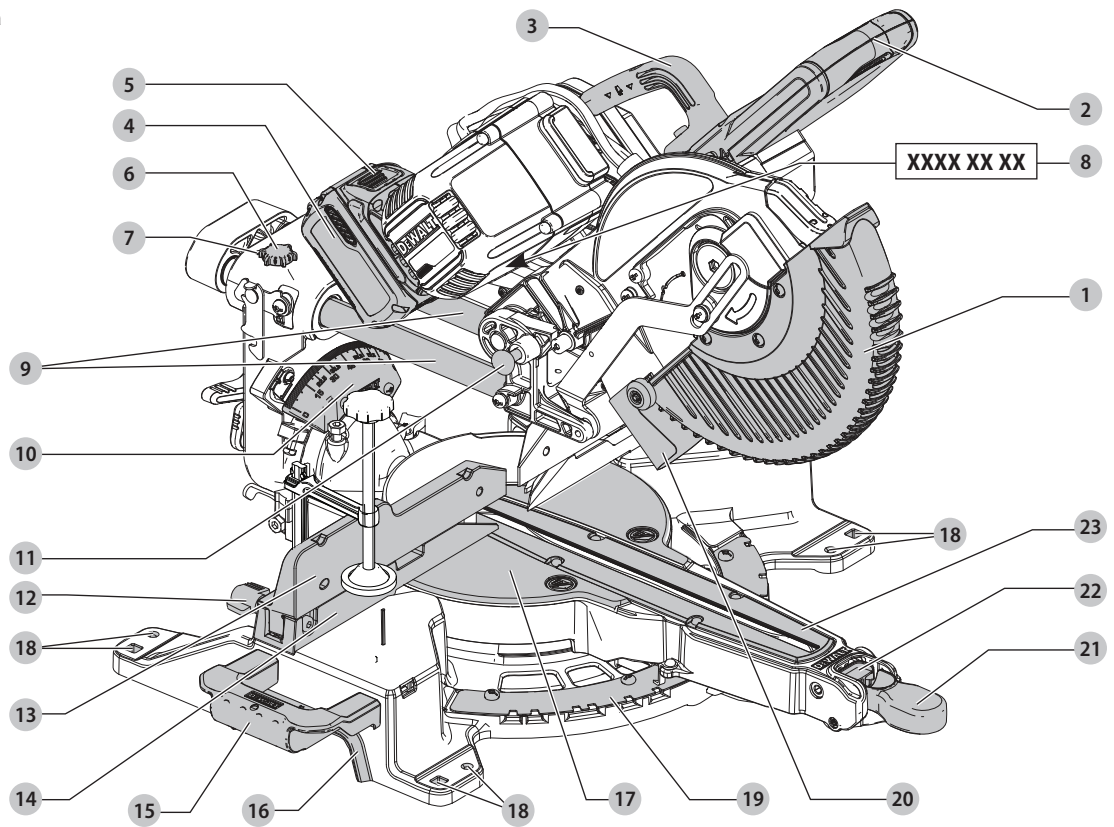
DEWALT®

533228 - 11 H

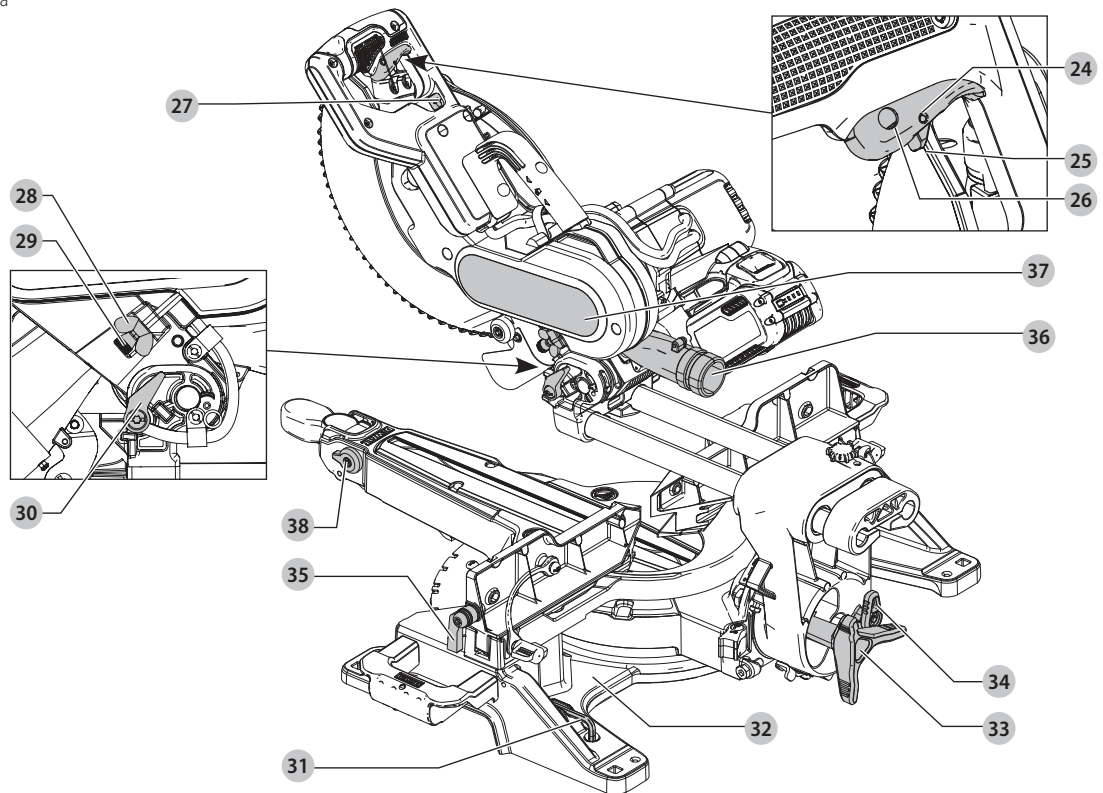
Fordítás az eredeti kezelési útmutató alapján készült

DCS727

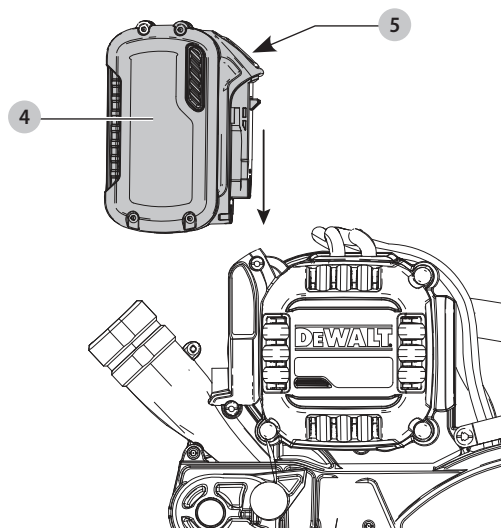
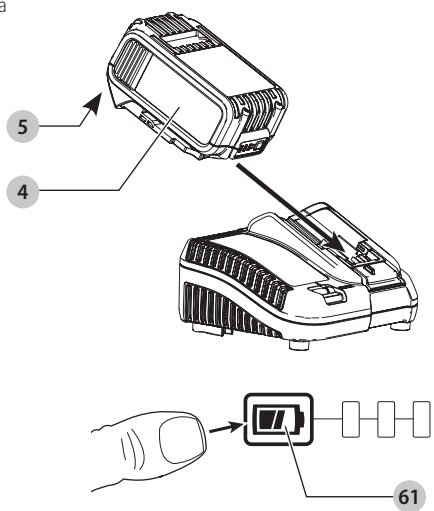
A1 ábra



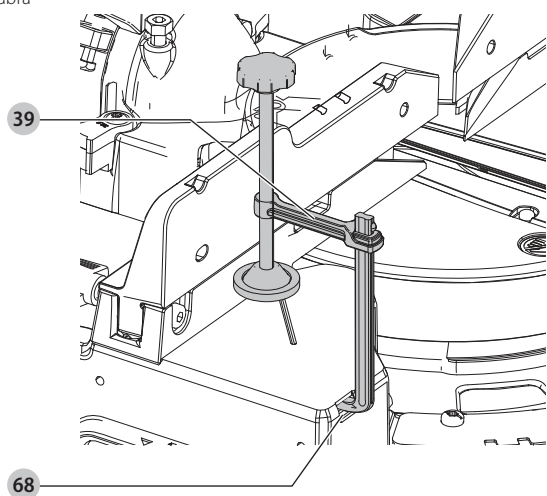
A2 ábra



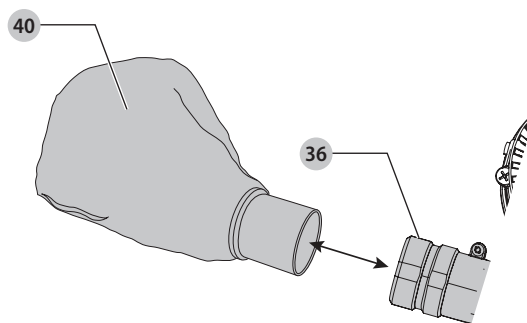
B ábra



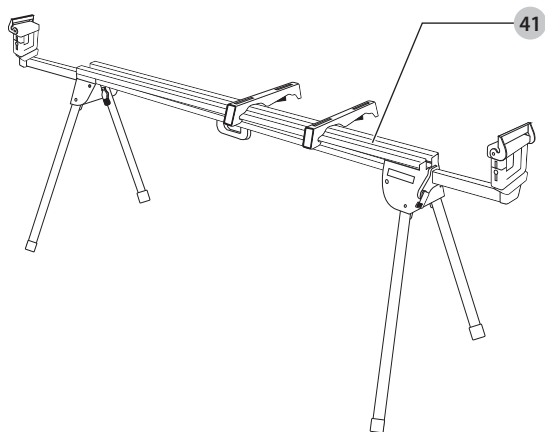
C ábra



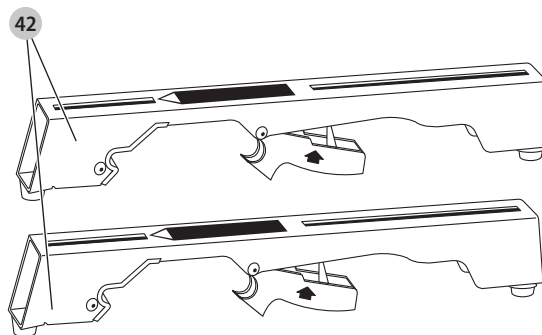
D ábra



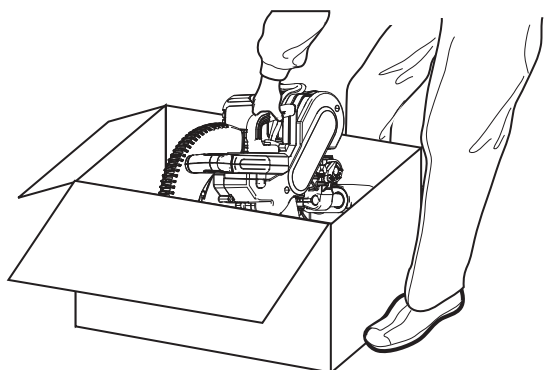
E ábra



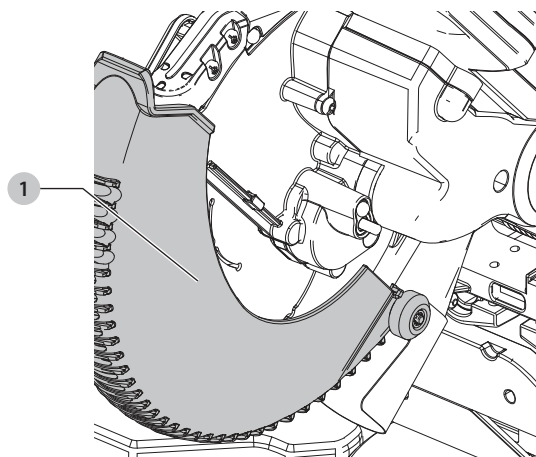
F ábra



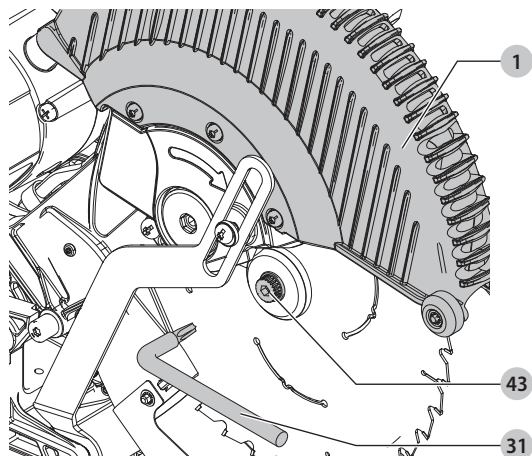
G ábra



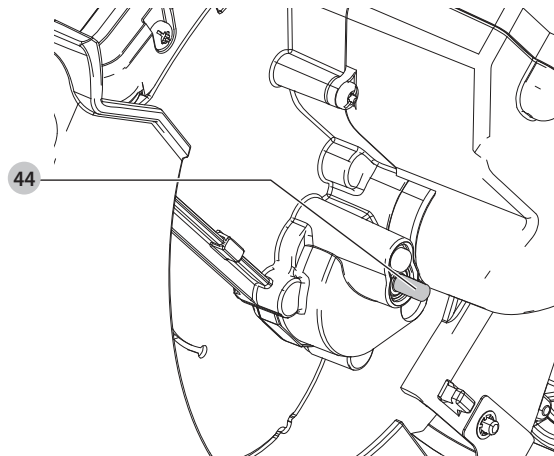
H1 ábra



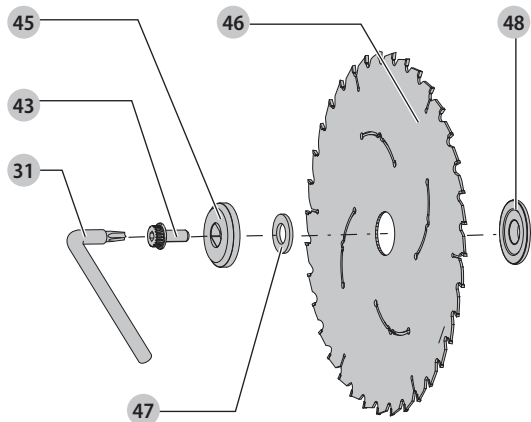
H2 ábra



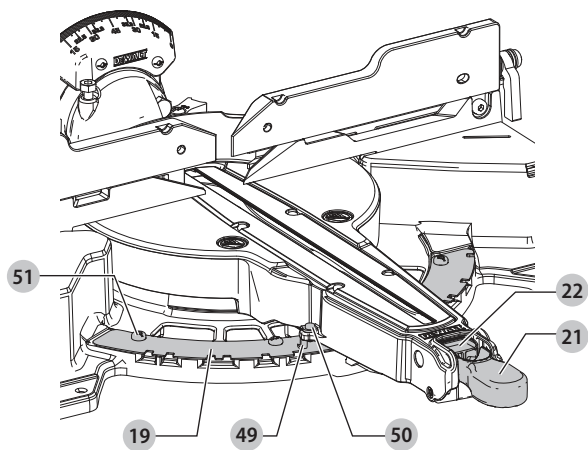
H3 ábra



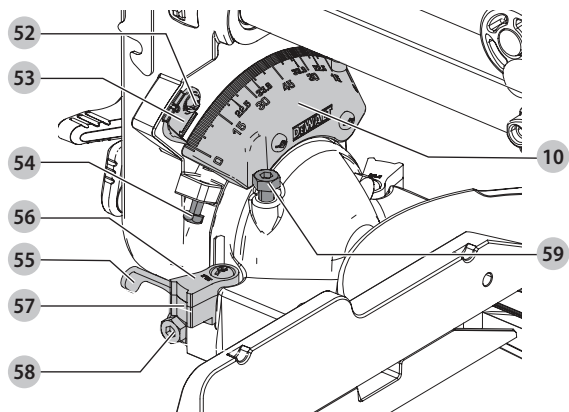
H4 ábra



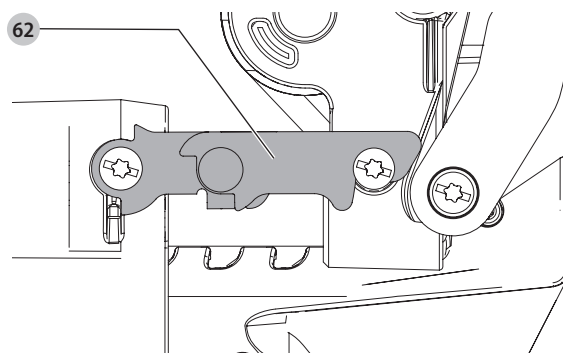
I ábra



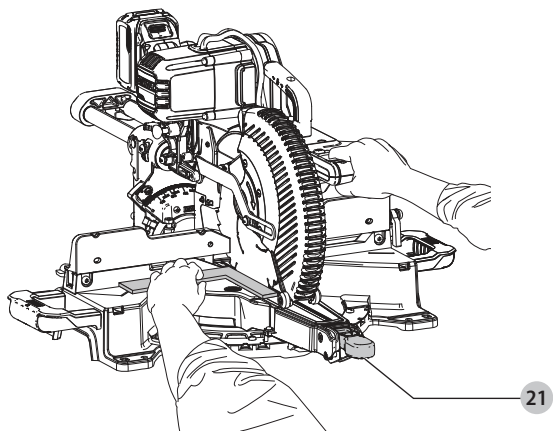
J ábra



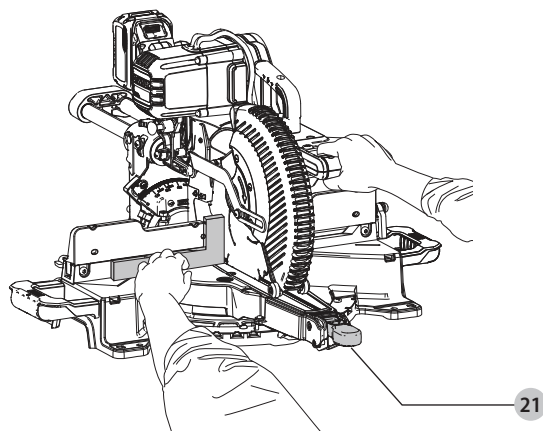
K ábra



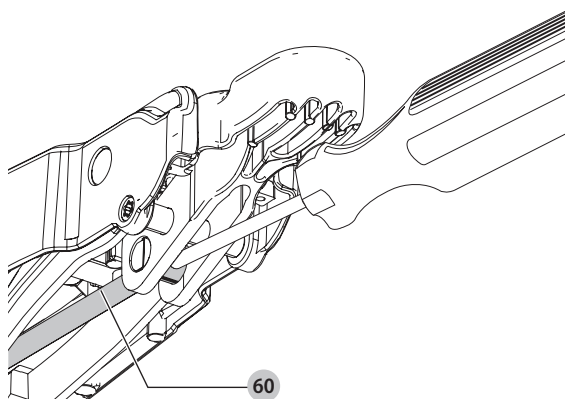
L ábra



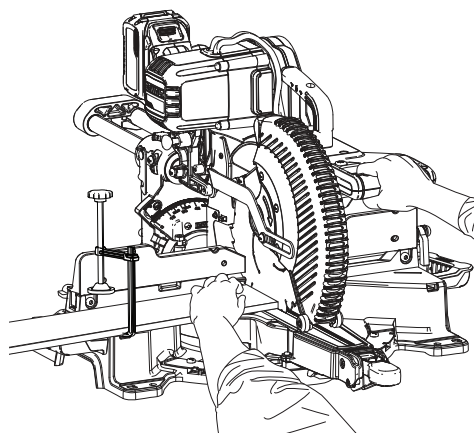
M ábra



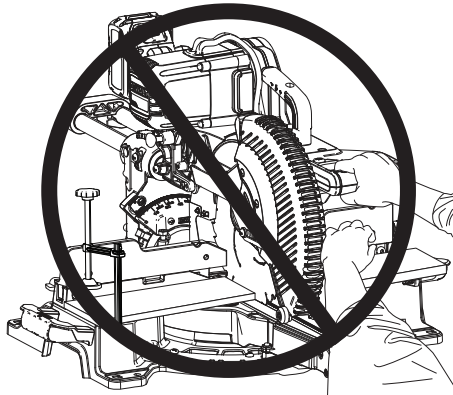
N ábra



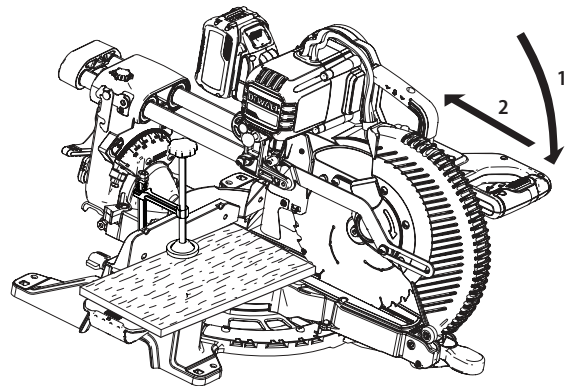
O1 ábra



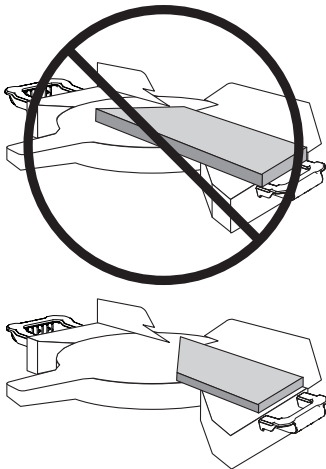
O2 ábra



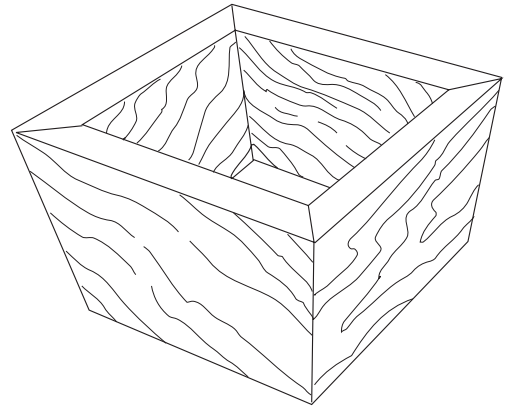
P ábra



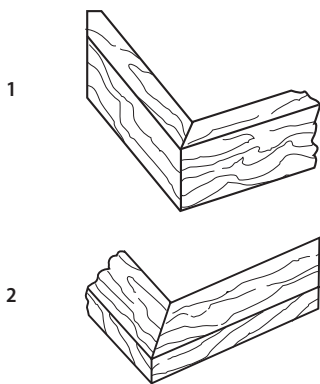
Q ábra



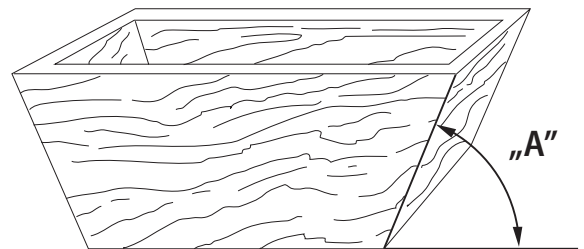
R ábra



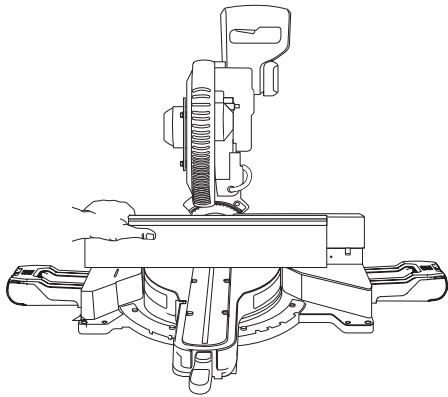
S ábra



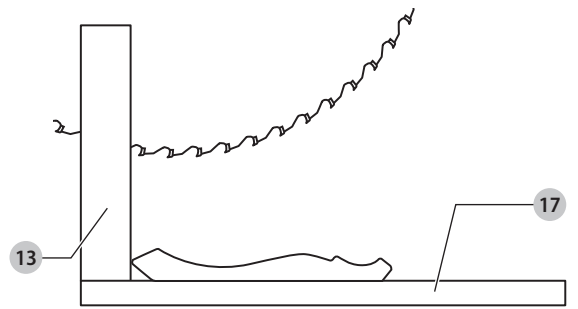
T ábra



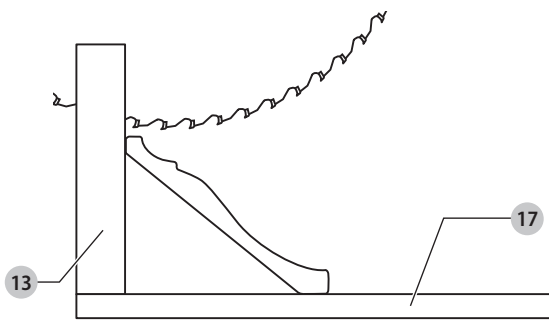
U ábra



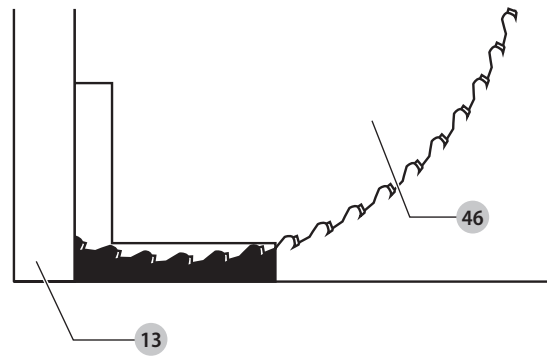
V1 ábra



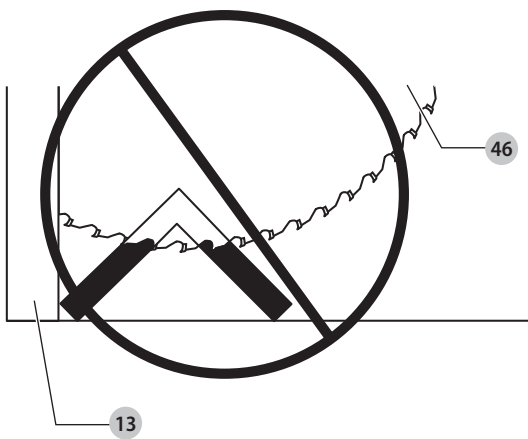
V2 ábra



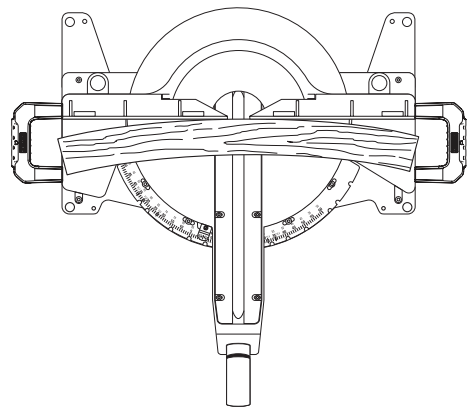
W1 ábra



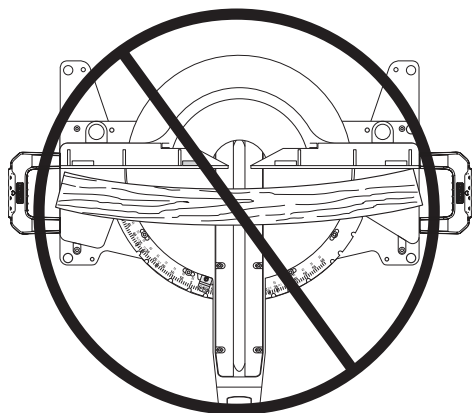
W1 ábra



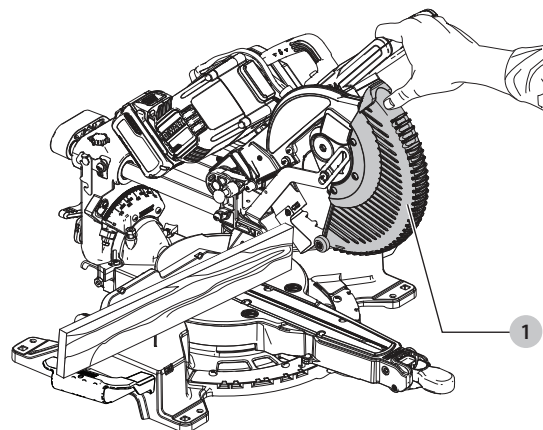
X1 ábra



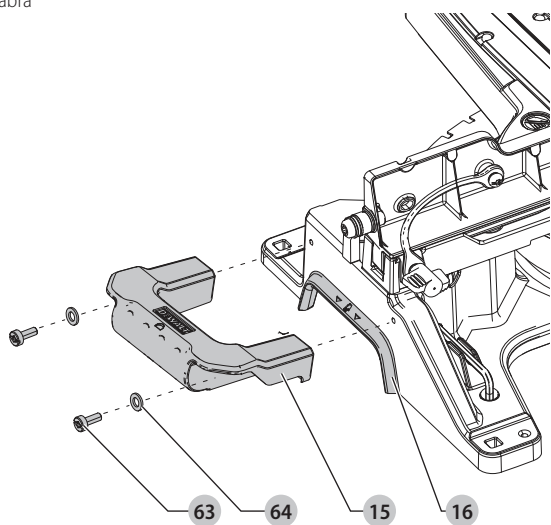
X2 ábra



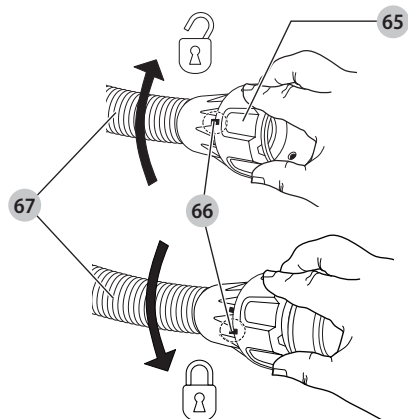
Y ábra



Z ábra



AA ábra



GÉRFŰRÉS

DCS727

Szívből gratulálunk!

Köszönjük, hogy DEWALT szerszámot választott. Sokévi tapasztalatunk, valamint az átgondolt termékfejlesztés és innováció teszi a DEWALT termékeket a professzionális felhasználók egyik legmegbízhatóbb partnerévé.

Műszaki adatok

	DCS727	
Feszültség	V _{AC}	54
Típus		1
Akkumulátor típusa		Li-ion
Fűrészlánc átmérője	mm	250
Fűrészlánc furata	mm	30
Fűrészlánc vastagsága	mm	1,75
Max. vágatvastagság	mm	3,0
Fűrészlánc max. fordulatszáma	min ⁻¹	4300
Max. keresztvágó kapacitás 90°-nál	mm	305
Max. gérvágó kapacitás 45°-nál	mm	215
Max. vágásmélység 90°-nál	mm	90
Max. vágásmélység ferde keresztvágásnál, 45°-nál	mm	50
Gérvágás (max. helyzetek)	bal	50°
	jobb	60°
Ferdevágás (max. helyzetek)	bal	49°
	jobb	49°
0°-os gérvágás		
Alaplap max. magassága 150 mm	mm	28
Eredő szélesség max. 90 mm magasságnál	mm	290
Eredő magasság max. 305 mm szélességnél	mm	77
45°-os gérvágás balra		
Eredő szélesség max. 90 mm magasságnál	mm	200
Eredő magasság max. 210 mm szélességnél	mm	77
45°-os gérvágás jobbra		
Eredő szélesség max. 90 mm magasságnál	mm	200
Eredő magasság max. 210 mm szélességnél	mm	77
45°-os ferdevágás balra		
Eredő szélesség max. 60 mm magasságnál	mm	290
Eredő magasság max. 305 mm szélességnél	mm	50
45°-os ferdevágás jobbra		
Eredő szélesség max. 28 mm magasságnál	mm	290
Eredő magasság max. 305 mm szélességnél	mm	20
Automatikus fűrészlánc fékítő	mp	< 4
Súly (akkusomag nélkül)	kg	20,5
Zaj és súlyozott effektív rezgésgyorsulás értékei (három tengely vektorösszege) az EN62841-3-9: szabvány szerint:		
L _{PA} (kibocsátott hangnyomásszint)	dB(A)	100,3
L _{WA} (hangteljesítményszint)	dB(A)	111,7
K (toleranciafaktor az adott hangszintnél)	dB(A)	3

Az adatlapon megadott súlyozott effektív rezgésgyorsulási és/vagy zajkibocsátási értéket az EN62841 szabvány szerinti méréssel határoztuk meg, így az egyes szerszámok zajkibocsátási értékei összehasonlíthatók. Az érték felhasználható a súlyozott effektív rezgésgyorsulásnak való kitétség mértékének előzetes becsüléséhez is.

! **FIGYELMEZTETÉS:** Az itt megadott zajkibocsátási érték a szerszám főbb alkalmazásaira vonatkozik. Ha viszont más alkalmazásokra,

más tartozékokkal használják, vagy nincs megfelelően karbantartva, a súlyozott effektív rezgésgyorsulás a megadott értéktől eltérhet. Ilyen esetben a kezelő kitétsége a munkavégzés teljes időtartama alatt jelentős mértékben megnövekszik.

A súlyozott effektív rezgésgyorsulásnak való kitétség mértékének becsülésekor azokat az időtartamokat is figyelembe kell venni, amikor a szerszám ki van kapcsolva, vagy amikor működésben van, de éppen nem végeznek vele munkát. Ilyen esetben a munkavégzés teljes időtartamára számított kitétség mértéke jelentősen csökkenhet. További biztonsági intézkedéseket is kell hozni, amelyek védik a kezelőt a súlyozott effektív rezgésgyorsulás és/vagy a zaj káros hatásától, például: a szerszám és tartozékainak karbantartása, a kezek melegen tartása (a súlyozott effektív rezgésgyorsulás szempontjából releváns), munkaritmus megszervezése.

CE megfelelési nyilatkozat

Gépekre vonatkozó irányelv és rádióberendezésekre vonatkozó irányelv



Gérfűrész DCS727

A DEWALT kijelenti, hogy a **Műszaki adatok** cím alatt ismertetett termékek megfelelnek a következő irányelveknek és szabványoknak: 2006/42/EK, EN62841-1:2015/AC:2015; EN62841-3-9:2015/AC:2016-09.

Ezek a termékek a 2014/53/EU, a 2014/30/EU és a 2011/65/EU irányelveknek is megfelelnek. Ha további információra lenne szüksége, lépjen kapcsolatba a DEWALT vállalattal a következőkben megadott vagy a kézikönyv végén megtalálható elérhetőségeken.

Alulírott személy felelős a műszaki adatok összeállításáért, nyilatkozatát a DEWALT vállalat nevében adja.

Markus Rompel
Műszaki alelnök, PTE-Europa
DEWALT, Richard-Klinger-Straße 11,
D-65510, Idstein, Németország
2019.06.14.



FIGYELMEZTETÉS: A sérülésveszély csökkentése érdekében olvassa át a kezelési kézikönyvet.

Definíciók: Biztonságtechnikai irányelvek

Az alábbi definíciók az egyes figyelmeztető szavakhoz társított veszély súlyosságára utalnak. Kérjük, olvassa el a kézikönyvet, és figyeljen ezekre a szimbólumokra.



VESZÉLY: Olyan közvetlen veszélyhelyzetet jelez, amely **halálos vagy súlyos sérüléshez vezet.**



FIGYELMEZTETÉS: Olyan potenciális veszélyhelyzetet jelez, amely **halálos vagy súlyos sérüléshez vezethet.**



VIGYÁZAT: Olyan potenciális veszélyhelyzetet jelez, amely **könnyű vagy közepesen súlyos sérüléshez vezethet.**



MEGJEGYZÉS: Olyan, **személyi sérüléssel nem fenyegető** gyakorlatot jelöl, amely **anyagi kárt okozhat.**



Áramütés veszélyét jelzi.



Tűzveszélyt jelez.

Telepek				Töltők/Töltési idők (Perc)							
Katalógusszám	V _{Egységáram}	Ah	Súly (kg)	DCB104	DCB107	DCB112	DCB113	DCB115	DCB118	DCB132	DCB119
DCB546	18/54	6,0/2,0	1,05	60	270	170	140	90	60	90	X
DCB547	18/54	9,0/3,0	1,46	75*	420	270	220	135*	75*	135*	X
DCB548	18/54	12,0/4,0	1,44	120	540	350	300	180	120	180	X
DCB181	18	1,5	0,35	22	70	45	35	22	22	22	45
DCB182	18	4,0	0,61	60/40**	185	120	100	60	60/40**	60	120
DCB183/B	18	2,0	0,40	30	90	60	50	30	30	30	60
DCB184/B	18	5,0	0,62	75/50**	240	150	120	75	75/50**	75	150
DCB185	18	1,3	0,35	22	60	40	30	22	22	22	X
DCB187	18	3,0	0,54	45	140	90	70	45	45	45	90
DCB189	18	4,0	0,54	60	185	120	100	60	60	60	120

*201811475B vagy későbbi dátumkód

**201536 vagy későbbi dátumkód

ÁLTALÁNOS BIZTONSÁGTECHNIKAI FIGYELMEZTETÉSEK ELEKTROMOS SZERSZÁMOKHOZ



FIGYELMEZTETÉS: Olvassa át a szerszámhoz mellékelt összes biztonsági figyelmeztetést, útmutatást, szemléltető ábrát és műszaki adatot. Az alábbiakban felsorolt útmutatások figyelmen kívül hagyása áramütést, tüzet és/vagy súlyos sérülést okozhat.

ŐRIZZE MEG A FIGYELMEZTETÉSEKET ÉS AZ ÚTMUTATÓT KÉSŐBBI HASZNÁLATRA.

Az „elektromos szerszám” kifejezés a figyelmeztetésekből az Ön által használt hálózati (vezetékes) vagy akkumulátorral üzemeltetett (vezeték nélküli) elektromos szerszámot jelenti.

1) A munkaterület biztonsága

- Tartsa munkaterületét tisztán, és világítsa meg jól.** A rendetlen vagy sötét munkaterület növeli a balesetveszélyt.
- Soha ne használja az elektromos szerszámot robbanásveszélyes környezetben, például ahol gyúlékony folyadékok, gázok vagy por vannak jelen.** Elektromos szerszámok használatakor szikra keletkezhet, amely begyűjtheti a port vagy gázokat.
- Az elektromos szerszám használata közben ne engedje közel a gyerekeket és a nézelődőket.** Ha elterelik a figyelmét, elveszítheti a szerszám feletti uralmát.

2) Elektromos biztonság

- Az elektromos szerszám dugasa a hálózati csatlakozóaljzat kialakításának megfelelő legyen. Soha, semmilyen módon ne alakítsa át a csatlakozódugót. Földelt elektromos szerszámokhoz ne használjon adapter dugaszt.** Eredeti (nem átalakított) csatlakozó és ahhoz illő konnektor használata mellett kisebb az áramütés veszélye.
- Ügyeljen arra, hogy teste ne érintkezze földelt felületekkel, például csővezetékekkel, radiátorral, tűzhellyel, hűtőszekrényvel.** Ha a teste leföldelődik, nagyobb az áramütés veszélye.
- Esőtől és nedves környezettől óvja az elektromos szerszámokat.** Ha víz kerül az elektromos szerszámra, nagyobb az áramütés veszélye.
- Gondosan bánjon a hálózati kábelrel.** Az elektromos szerszámot soha ne a tápkábelnél fogva hordozza vagy húzza, a dugaszát pedig ne a kábelnél fogva húzza ki a konnektorból. Óvja a kábelt hőtől, olajtól, éles szélektől és mozgó alkatrészekről. A sérült vagy összetekeredett kábel növeli az áramütés veszélyét.
- Ha a szabadban használja az elektromos szerszámot, kültéri használatra alkalmas hosszabbító kábelt vegyen igénybe.** Azzal csökkenti az áramütés veszélyét.
- Ha az elektromos szerszám nedves helyen való használata elkerülhetetlen, használjon hibaáram-védő kapcsolóval (RCD) védett áramforrást.** Annak használata mellett kisebb az áramütés veszélye.

3) Személyes biztonság

- Soha ne veszítse el éberségét, figyeljen oda a munkájára, és a józan eszt használja, amikor elektromos szerszámmal dolgozik. Ne dolgozzon a szerszámmal, ha fáradt, ha gyógyszer, alkohol hatása vagy gyógykezelés alatt áll.** Elektromos szerszám használata közben egy pillanatnyi figyelmetlenség is súlyos személyi sérülést okozhat.
- Használjon személyi védőfelszerelést. Mindig viseljen védőszemüveget.** A védőfelszerelések, például porvédő maszk, biztonsági csúszásmentes cipő, védősisak vagy hallásvédő csökkentik a személyi sérülés veszélyét.
- Előzze meg a szerszám véletlen beindulását. Ellenőrizze, hogy a kapcsoló kikapcsolt állásban van-e, mielőtt a hálózatra és/vagy akkumulátorra kapcsolja, a kezébe veszi vagy magával viszi a szerszámot.** Ha az elektromos szerszám hordozása közben az ujját a kapcsolón tartja, vagy bekapcsolt szerszámot helyez áram alá, balesetet okozhat.
- A szerszám bekapcsolása előtt távolítsa el róla a beállításához használt kulcsot vagy csavarkulcsot.** Forgó alkatrészen felejtett kulcs a szerszám beindulásakor személyi sérülést okozhat.
- Ne nyúljon ki túl messzire. Kerülje a rendellenes testtartást, és egyensúlyát soha ne veszítse el munkavégzés közben.** Így jobban irányíthatja a szerszámot, még váratlan helyzetekben is.
- Megfelelő öltözéket viseljen. Ne hordjon ékszer vagy laza ruházatot munkavégzés közben. Haját és ruházatát tartsa távol a mozgó alkatrészekről.** A laza öltözék, ékszerek vagy hosszú haj beakadhatnak a mozgó részekbe.
- Ha a szerszámon van porszivási lehetőség, illetve porzsák, ügyeljen arra, hogy megfelelően csatlakoztassa és használja ezeket munka közben.** Porszivó berendezés használatával nagymértékben csökkenthetők a por okozta veszélyek.
- Ne engedje, hogy a szerszámok gyakori használata során szerzett tapasztalatai túlzott biztonságérzetet keltsenek Önben, és amiatt elhanyagolja a biztonsági alapelveket.** Gondatlan cselekvés már a másodperc törtrésze alatt is súlyos sérülést okozhat.

4) Elektromos szerszámok használata és gondozása

- Ne erőltesse az elektromos szerszámot. A célnak megfelelő elektromos szerszámot használja.** A megfelelő szerszámmal jobban és biztonságosabban elvégezheti a munkát, ha a teljesítmény kategóriájának megfelelően használja.
- Ne használja az elektromos szerszámot, ha a kapcsoló nem működőképes.** Bármely elektromos szerszám használata, amely nem irányítható megfelelően az indítókapcsolóval, nagyon veszélyes, ezért azonnal meg kell javíttatni a kapcsolót, ha sérült vagy nem működőképes.
- Húzza ki a szerszám dugaszát a konnektorból és/vagy válassza le az akkucsomagot, ha leválasztható, mielőtt beállítást végez, tartozékot cserél a szerszámon, vagy eltávolja.** Ezekkel a megelőző

biztonsági intézkedésekkel csökkenti az elektromos szerszám véletlen beindulásának esélyét.

- d) **A használaton kívüli elektromos szerszámot olyan helyen tárolja, ahol gyermekek nem férhetnek hozzá; ne engedje, hogy olyan személyek használják, akik a szerszámot és ezeket az útmutatásokat nem ismerik.** Az elektromos szerszámok használata nem képzett felhasználók kezében veszélyes.
- e) **Tartsa karban az elektromos szerszámot és tartozékaikat. Vizsgálja meg, hogy a mozgó részek megfelelően működnek-e, nincsenek-e akadályoztatva. Ellenőrizze a részegységeket, olajozásukat, esetleg előforduló töréseit, a kézvédő vagy a kapcsoló sérüléseit és minden olyan rendellenességet, ami befolyásolhatja a szerszám használatát. Ha a szerszám sérült, használat előtt javíttassa meg.** A nem megfelelően karbantartott elektromos szerszámok számos balesetet okoznak.
- f) **A vágószerszámokat tartsa élesen és tisztán.** A megfelelően karbantartott éles vágószerszám beszorulásának kisebb a valószínűsége, és könnyebben irányítható.
- g) **Az elektromos szerszámot, tartozékokat és szerszámszárakat stb. a használati útmutatónak megfelelően használja, a munkakörülmények és az elvégzendő feladat figyelembevételével.** Az elektromos szerszám rendeltetésétől eltérő célú használata veszélyhelyzetet teremthet.
- h) **A fogantyúkat és a markolási felületeket tartsa szárazon és tisztán, olajtól és zsírtól mentesen.** Váratlan helyzetekben nem kezelhető és irányítható biztonságosan a szerszám, ha a fogantyúja vagy egyéb markolási felülete csúszós.

5) Akkumulátoros szerszámok használata és gondozása

- a) **Csak a gyártó által előírt töltővel töltsze az akkumulátort.** Az a töltő, amely alkalmas egy bizonyos típusú akkumulátor töltésére, másik típusú akkumulátornál tűzveszélyt okozhat.
- b) **Az elektromos szerszámot csak a kifejezetten hozzá készült akkucsomaggal használja.** Másfajta akkucsomag használata sérülést vagy tüzet okozhat.
- c) **Ha nem használja, tartsa távol az akkucsomagot minden fémes tárgytól, például tűzőkapocstól, érmétől, kulctól, szögőtől, csavartól és minden más apró fémtárgytól, amely az érintkezőket rövidre zárhatná.** Az akkumulátor pólusainak rövidre zárása égési sérülést vagy tüzet okozhat.
- d) **Kedvezőtlen körülmények között az akkumulátorból folyadék szivároghat, kerülje a vele való érintkezést. Ha véletlenül érintkezésbe került a folyadékkal, öblítse le vízzel. Ha a szemébe folyadék került, ezenkívül forduljon orvoshoz is.** Az akkumulátorból kiömlő folyadék irritációt vagy égési sérülést okozhat.
- e) **Sérült vagy átalakított akkucsomagot vagy szerszámot ne használjon.** Sérült vagy átalakított akkumulátor kiszámíthatatlanul viselkedhet, tüzet, robbanást vagy sérülést okozhat.
- f) **Tűztől és szélsőséges hőmérséklettől védje az akkucsomagot.** Tűz vagy 130 °C feletti hőmérséklet hatására fellobbanhat.
- g) **Tartson be minden töltési útmutatást, és ne töltsze az akkucsomagot az útmutatóban megadott tartományon kívüli hőmérséklet mellett.** A helytelen töltés vagy a megadott tartományon kívüli hőmérséklet melletti töltés károsíthatja az akkumulátort, és tűzveszélyt okoz.

6) Szerviz

- a) **A szerszámot képzett szakemberrel szervizeltesse, és csak eredeti cserealkatrészeket használjon fel.** Ezzel biztosítja az elektromos szerszám folyamatosan biztonságos működését.
- b) **Sérült akkucsomagot soha ne szervizeljen.** Az akkucsomagok szervizelését csak a gyártó vagy megbízott szerviz végezheti.

Biztonsági útmutatások gérfűrészekhez

- a) **A gérfűrészek fa- és ahhoz hasonló termékek vágására készültek, nem használhatók csiszolóvágó tárcsákkal vasfémek (pl. pálcák, rudak, gerendák stb.) vágásához.** Csiszolóvágó tárcsa használatánál keletkező por miatt elakadhatnak a mozgó alkatrészek,

pl. az alsó védőburkolat. Csiszolótárcsás vágásnál a szikráktól megéghet az alsó védőburkolat, a réslap és más műanyag alkatrészek.

- b) **Amikor lehetséges, szorítóeszközökkel támassza meg a munkadarabot. Ha a kezével támasztja, a kezét a fűrész tárcsától mindig legalább 100 mm-re tartsa. Ezzel a fűrészszel ne vágjon akkor munkadarabokat, amelyeket kis méretük miatt nem lehet biztonságosan leszorítani vagy kézzel tartani.** Ha a keze túl közel van a fűrész tárcsához, nagy a sérülésveszély.
- c) **A munkadarabot rögzíteni és leszorítani kell, vagy a vezetőhöz és az asztalhoz kell nyomni. Ne tolja be a munkadarabot a fűrész tárcsába, és semmiképpen ne végezzen „szabadkezes” vágást.** A nem rögzített vagy elmozduló munkadarabok nagy sebességgel elrepülve sérülést okozhatnak.
- d) **Tolja a fűrészszel a munkadarabon át. Ne húzza a fűrészszel a munkadarabon át. A fűrészszelhez emelje fel a fűrészszel fejet, húzza a munkadarab fölé még vágás nélkül, indítsa be a motort, nyomja a fűrészszel felet, és tolja a fűrészszel a munkadarabon át.** Ha a fűrészszel húzva vág, előfordulhat, hogy a fűrész tárcsa feldől a munkadarab tetejére, és a fűrész tárcsa-szerelvény nekiugrik a kezelőnek.
- e) **Kezét ne tegye keresztbe a szándékolt vágási vonal felett, sem a fűrész tárcsa előtt, sem mögötte.** Nagyon veszélyes, ha a munkadarabot „keresztbe tett” kézzel támasztja, azaz bal kezével a fűrész tárcsa jobb oldalához vagy jobb kezével a fűrész tárcsa bal oldalához támasztja.
- f) **Amíg a fűrész tárcsa forog, a vezető mögött egyik kezét se tegye hozzá 100 mm-nél közelebb, sem a hulladékdarabok eltávolítása végett, sem más okból.** Előfordulhat, hogy nem pontosan látszik, mennyire van közel a keze a forgó fűrész tárcsához, és súlyosan megsérülhet.
- g) **Vágás előtt vizsgálja át a munkadarabot. Ha hajlott vagy megereszkedett, a külső hajlott oldalt fordítsa a vezető felé. Mindig győződjön meg arról, hogy nincs hézag a munkadarab, a vezető és az asztal között a vágási vonal mentén.** A meghajlott vagy megereszkedett munkadarabok megcsavarodhatnak vagy elmozdulhatnak, és vágás közben beszoríthatják a fűrész tárcsát. Ügyeljen arra, hogy a munkadarabban ne legyenek szögek vagy más idegen tárgyak.
- h) **Addig ne használja a fűrészszel, amíg az asztalon a munkadarabon kívül vannak más szerszámok, fahulladékok stb. is.** A kisebb törmelék- vagy kilazult fadarabkákat vagy egyéb tárgyakat a forgó fűrész tárcsa nagy sebességgel elrepítheti.
- i) **Egyszerre csak egy munkadarabot vágjon.** Egymásra rakott munkadarabokat nem lehet kellően leszorítani vagy megtámasztani, mert azok vágás közben elakadhatnak vagy elmozdulhatnak.
- j) **Használat előtt gondoskodjon arról, hogy a gérfűrész egyenes, szilárd munkafelületre legyen helyezve.** Egyenes és szilárd munkafelületen kisebb annak a kockázata, hogy a fűrész instabillá váljon.
- k) **Tervezze meg a munkát. Ferde- és gérvágási beállítás cseréjekor minden esetben gondoskodjon arról, hogy az állítható vezető helyesen legyen beállítva a munkadarab támasztásához, és ne legyen a fűrész tárcsa vagy a védőszerkezetet útjában.** Álló motorral, és amikor nincs az asztalon munkadarab, végezzen egy teljes „szimulált” vágást, meggyőződve arról, hogy nem áll fenn semmilyen akadály vagy a vezető elvágásának veszélye.
- l) **Az asztalfelületnél szélesebb vagy hosszabb munkadarab esetén biztosítson megfelelő támasztékokat, pl. asztaltálatot, fűrészbakot stb.** A gérfűrész asztalnál hosszabb vagy szélesebb munkadarabok megbillenhetnek, ha nincsenek biztonságosan megtámasztva. Ha a levágott darab vagy a munkadarab megbillen, az megemelheti az alsó védőburkolatot, vagy a forgó fűrészlap elrepítheti a levágott darabot.

- m) **Emberi segítséget ne vegyen igénybe asztaltoldat vagy más támaszték helyett.** A munkadarab instabil megtámasztása miatt vágás közben elakadhat a fűrész tárcsa, vagy elmozdulhat a munkadarab, ami Önt és segítőitársát a forgó fűrész tárcsához húzhatja.
- n) **A levágott darab semmiképpen nem szorulhat vagy nyomódhat a forgó fűrész tárcsához.** Ha szűk a hely, azaz például hosszútűközőket használ, a levágott darab a fűrész tárcsához ékelődhet, és elrepülhet.
- o) **Kerek munkadarabokat (pl. rudak, csövek) mindig támasszon meg szorítóval vagy más szereléssel.** A rudak hajlamosak vágás közben elfordulni, amitől a fűrész tárcsa „harap”, és a munkadarabot az Ön kezével együtt magához húzza.
- p) **Várja meg, hogy a fűrész tárcsa felgyorsuljon a teljes fordulatszámra, és csak azután érjen a munkadarabhoz.** Ettől kisebb lesz annak kockázata, hogy elrepül a munkadarab.
- q) **Ha a munkadarab vagy a fűrész tárcsa beszorul, kapcsolja ki a gérfűrész.** Várja meg minden mozgó alkatrész leállítását, húzza ki a szerszám dugaszát a konnektorból, és/vagy vegye ki belőle az akkucsomagot. Ezután szabadítsa ki a beszorult anyagot. Ha beszorult a munkadarab, és Ön folytatja a fűrészélést, elvesztheti a szerszám feletti uralmát, vagy károsíthatja a gérfűrész.
- r) **A vágás befejezése után engedje el a kapcsolót, tartsa a fűrészfejet lefelé, várja meg a fűrész tárcsa leállítását, és csak azután távolítsa el a levágott darabot.** Veszélyes, ha a kezével hozzáér az üresen járó fűrész tárcsához.
- s) **Erősen tartsa a fogantyút, amikor nem teljes vágást végez, vagy amikor elengedi a kapcsolót, mielőtt a fűrészfej teljesen az alsó helyzetében van.** A fűrész fékező funkciója okozhatja azt, hogy a fűrészfej hirtelen ereszkedik le, ami sérülésveszélyes.

További biztonsági szabályok gérfűrészekhez

FIGYELMEZTETÉS: Csak akkor kapcsolja a szerszámot az elektromos hálózatra, amikor már elolvasta és értelmezte az összes útmutatót.

- **NE HASZNÁLJA A GÉPET, AMÍG** nincs teljesen összeszerelve és üzembe helyezve az útmutatásoknak megfelelően. A helytelenül összeszerelt gép súlyos sérülést okozhat.
- **KÉRJEN TANÁCSOT** főnöktől, oktatójától vagy más szakképzett személytől, amíg nem teljesen járatos a szerszám használatában. A tudás biztonságot.
- **ELLENŐRIZZE**, hogy a fűrész tárcsa a helyes irányban forog-e. A fűrészfogaknak a fűrészben megjelölt forgásirányba kell mutatniuk.
- **HÚZZA MEG AZ ÖSSZES LESZORÍTÓ FOGANTYÚT**, gombot és kart, mielőtt használni kezdi a szerszámot. Ha lazák a leszorítók, a munkadarab nagy sebességgel elrepülhet.
- **GYŐZŐDJÖN MEG ARRÓL**, hogy a fűrész tárcsa és a leszorítók tiszták, a fűrész tárcsa leszorítóinak bemélyedő oldalai támaszkodnak a tárcsához, és a rögzítőcsavar biztonságosan meg van húzva. Laza vagy nem megfelelő fűrész tárcsa leszorító károsíthatja a fűrész, és személyi sérülést okozhat.
- **KIZÁRÓLAGOSAN AZ ELŐÍRT FESZÜLTSEGEN MŰKÖDTESSE** a fűrész. A túlmelegedés is a szerszám károsodásához és személyi sérüléshez vezethet.
- **NE ÉKELJE KI A MOTOR VENTILÁTORÁT** a motortengely elfordulásának megakadályozásához. Ez a szerszám károsodásához és személyi sérüléshez vezethet.
- **SOHA NE VÁGJON FÉMET** vagy falazatot. Mindkét esetben a karbidfogak nagy sebességgel leválnak a fűrész tárcsáról, és súlyos sérülést okoznak.
- **SOHA NE LEGYEN TESTÉNEK EGYIK RÉSE SEM A FÜRÉSZTÁRCSÁVAL EGY VONALBAN.** Ellenkező esetben személyi sérülést szenvedhet.
- **SOHA NE KENJE A FORGÓ FÜRÉSZTÁRCSÁT.** Kenés közben a keze a fűrész tárcsához érhet, és súlyos személyi sérülést szenvedhet.
- **NE TEGYE** egyik kezét sem a fűrész tárcsa közelébe, amíg a fűrész áramforrásra van kapcsolva. A fűrész tárcsa váratlan beindulása súlyos sérülést okozhat.

- **SOHA NE NYÚLJON A FORGÓ FÜRÉSZTÁRCSA KÖZELÉBE VAGY MÖGÉJE.** A forgó fűrész tárcsa súlyos személyi sérülést okozhat.
- **NE NYÚLJON A FÜRÉSZ ALÁ,** amíg az nincs kikapcsolva és áramtalanítva. Ha hozzáér a fűrész tárcsához, személyi sérülést szenvedhet.
- **STABIL FELÜLETRE RÖGZÍTSE A FÜRÉSZT.** A rezgéstől a gép megcsúszhat, elmozdulhat vagy felborulhat, súlyos sérülést okozva.
- **CSAK GÉRFÜRÉSZEKHEZ AJÁNLOTT KERESZTVÁGÓ FÜRÉSZTÁRCSÁT HASZNÁLJON.** A legjobb eredmények érdekében ne használjon karbidhegyű tárcsát, amelyen a fogak dőlése 7 foknál nagyobb. Ne használjon olyan fűrész tárcsákat, amelyeken nagy a fűrészfogak közötti mélyedés. Ezek elgömbülhetnek és hozzáérhetnek a védőburkolathoz, ami a gép károsodásához és/vagy súlyos sérüléshez vezethet.
- **CSAK HELYES MÉRETŰ ÉS TÍPUSÚ FÜRÉSZTÁRCSÁKAT HASZNÁLJON,** amelyek ehhez a szerszámhoz ajánlatosak (az EN847-1 szabvány szerint), hogy megelőzze a gép károsodását és vagy a súlyos sérülést.
- **VIZSGÁLJA ÁT A FÜRÉSZTÁRCSÁT, NINCS-E RAJTA REPEDÉS** vagy egyéb sérülés, mielőtt használni fogja. A repedt vagy sérült fűrész tárcsa leválhat, és a darabjai nagy sebességgel elrepülhetnek, súlyos sérülést okozva. A repedt vagy sérült fűrész tárcsát azonnal cserélje ki. Tartsa be a fűrész tárcsán jelzett maximális fordulatszámot.
- **A TÁRCSA MAXIMÁLIS FORDULATSZÁMÁNAK** minden esetben nagyobbak kell lennie a szerszám adattábláján jelzett fordulatszámánál, vagy azzal legalább egyenlőnek kell lennie.
- **A FÜRÉSZTÁRCSA ÁTMÉRŐJÉNEK** a fűrész adattábláján megadott jelölés szerinti kell lennie.
- **TISZTÍTSA MEG A FÜRÉSZTÁRCSÁT ÉS A LESZORÍTÓKAT** a fűrész használata előtt. Azok megtisztításakor ellenőrizheti, nincs-e rajtuk sérülés. A repedt vagy sérült fűrész tárcsa vagy leszorító leválhat, és a darabjai nagy sebességgel elrepülhetnek, súlyos sérülést okozva.
- **MEGGÖRBÜLT TÁRCSÁT NE HASZNÁLJON.** Ellenőrizze, rendesen fut-e, és nem rázkódik-e a tárcsa. A rázkódó fűrész tárcsa károsíthatja a gépet, és/vagy súlyos sérülést okozhat.
- **NE** használjon kenőanyagot vagy tisztítószert (különösen spray-t vagy aeroszolt) a műanyag védőburkolat közelében. A védőburkolat polikarbonát anyagát bizonyos vegyszerek megtámadhatják.
- **A VÉDŐBURKOLATOT TARTSA A HELYÉN** és működőképes állapotban.
- **MINDIG HASZNÁLJA A RÉSLAPOT, ÉS CSERÉLJE KI, HA SÉRÜLT.** A fűrész alatt felhalmozódott apró részecskék a fűrész tárcsa útjában lehetnek, vagy vágás közben instabillá tehetik a munkadarabot.
- **CSAK EHHEZ A SZERSZÁMHOZ KÉSZÜLT FÜRÉSZTÁRCSA LESZORÍTÓT HASZNÁLJON,** hogy megelőzze a gép károsodását és/vagy a súlyos személyi sérülést.
- **BIZONYOSODJON MEG** arról, hogy a vágni kívánt anyaghoz megfelelő fűrész tárcsát használ.
- **TISZTÍTSA MEG A MOTOR SZELLŐZŐNYÍLÁSAIT** a részecskéktől és fűrészportól. Az eltömődött szellőzőnyílások miatt a motor túlmelegedhet, károsodhat a gép, és egy esetleges rövidzárlat súlyos sérülést okozhat.
- **SOHA NE RETESZELJE A KAPCSOLÓT BEKAPCSOLT HELYZETBEN.** Attól súlyos sérülést szenvedhet.
- **SOHA NE ÁLLJON RÁ A SZERSZÁMRA.** Súlyos sérülés lehet a következménye, ha a szerszám felborul, vagy ha a kezelő véletlenül hozzáér a vágószerszámhoz.

FIGYELMEZTETÉS: Műanyag, nedves bevonatú fa és más anyagok fűrészelés közben olvadhatnak, lerakódhatnak a fűrész tárcsára és a fűrészfogakra, ami növeli a fűrész tárcsa túlmelegedésének és beragadásának kockázatát.

FIGYELMEZTETÉS: Mindig használjon megfelelő személyi hallásvédőt. Bizonyos körülmények között és bizonyos ideig tartó használat után a termék működésével járó zaj halláskárosodás kialakulását segítheti elő. Legyen tisztában azzal, hogy a következő tényezők befolyásolják a zajnak való kitettség mértékét:

- használjon csökkentett zajkibocsátású fűrész tárcsát;

- csak jól megélezett fűrésztárcsával dolgozzon; és -
- használjon speciális tervezésű zajcsökkentett fűrésztárcsát.



FIGYELMEZTETÉS: MINDIG viseljen biztonsági szemüveget. A napi használatra készült szemüveg NEM biztonsági szemüveg. Viseljen arcmaszkot vagy porvédő maszkot is, amikor por keletkezésével járó munkát végez.



FIGYELMEZTETÉS: A szerszám használatakor keletkező por súlyos és tartós légzési rendellenességet vagy más sérülést okozhat.



FIGYELMEZTETÉS: A csiszolás, fűrészelés, köszörülés, fúrás és más építési munkák közben keletkező por tartalmazhat olyan vegyi anyagokat, amelyek rákot, születési rendellenességeket vagy más örökletes ártalmat okoznak. Néhány példa az ilyen vegyi anyagokra:

- ólom alapú festékekből származó ólom,
- téglából, cementből és más építési anyagokból származó kristályos szilícium-dioxid,
- arzén és króm, vegykezelt faanyagokból.

A kockázat nagysága attól függ, hogy milyen gyakran végez ilyen munkát. Annak érdekében, hogy csökkentse az ilyen vegyi anyagoknak való kitettségét, jól szellőző területen dolgozzon, jóváhagyott védőfelszerelést használjon, pl. olyan pormaszkot, amely kimondottan a mikroszkopikus részecskék kiszűrésére készült.

- **A csiszolás, fűrészelés, köszörülés, fúrás és más építési munkák közben keletkező porral ne túl sokáig érintkezzen.** Viseljen védőöltözetet, és a vegyi anyagoknak kitett testfelületeit szappannal és vízzel mossa le. Ha a por a szájába, szemébe kerül, vagy a bőrére telepszik, könnyebben a szervezetébe juthatnak az ártalmas vegyi anyagok.



FIGYELMEZTETÉS: A szerszám használatakor keletkező por súlyos és tartós légzési rendellenességet vagy más sérülést okozhat. Mindig használjon jóváhagyott, a por belégzését akadályozó légzésvédő maszkot.

Maradványkockázatok

A következő kockázatok minden fűrész használatával együtt járnak:

- a forgó részek megérintésétől származó sérülések.

Bizonyos maradványkockázatok a vonatkozó biztonsági előírások betartása és védőeszközök használata ellenére sem kerülhetők el. Ezek a következők:

- halláskárosodás;
- a forgó fűrésztárcsa fedetlen részeinek megérintése miatti sérülés;
- a fűrésztárcsa cseréjekor fennálló sérülésveszély;
- ujjak becsípődése a védőburkolatok nyitásakor;
- a fűrészpor belégzése miatti egészségkárosodás, különös tekintettel tölgy, bükk és a rétegelt lemezes anyagoknál.

A következő tényezők növelik a légúti problémák kialakulásának veszélyét:

- Faanyag fűrészelése porszivó nélkül.
- Elégetlen porszivás eltömődött szűrők miatt.

ŐRIZZE MEG EZEKET AZ ÚTMUTATÁSOKAT

Töltők

A DEWALT töltőket nem kell beállítani; úgy terveztük őket, hogy a lehető legegyszerűbben legyenek kezelhetők.

Elektromos biztonság

A villanymotort csak egy bizonyos feszültségre terveztük. Mindig ellenőrizze, hogy az akkucsomag feszültsége megfelel-e az adattáblán megadott feszültségnek. Azt is ellenőrizze, hogy a töltő feszültsége megfelel-e a hálózati feszültségnek.



Az Ön DEWALT töltője az EN60335 szabványnak megfelelően kettős szigetelésű, ezért nincs szükség földelésre.

Ha a hálózati kábel sérült, cseréltesse ki DEWALT vagy általa megbízott szakszervizzel.

Hálózati csatlakozódugasz cseréje (csak az Egyesült Királyságban és Írországban)

Ha új tápcsatlakozó dugaszra van szüksége:

- A régi dugaszt biztonságos módon semmisítse meg.
- A barna vezetékét kösse a csatlakozódugasz fázis csatlakozójához.
- A kék vezetékét a nulla csatlakozóhoz kösse.



FIGYELMEZTETÉS: A földelő csatlakozóhoz nem kell vezetékét kötnie.

Kövesse a minőségi dugaszokhoz mellékelt szerelési útmutatót. Ajánlott biztosíték: 3 A.

Hosszabbító kábel használata

Csak akkor használjon hosszabbító kábelt, ha feltétlenül szükséges. A töltő áramfelvételének megfelelő, jóváhagyott hosszabbítót használjon (lásd a **Műszaki adatok** cím alatt). A vezető minimális keresztmetszete 1 mm², maximális hossza 30 m lehet.

Kábeldob használata esetén mindig teljesen tekerje le a kábelt.

Fontos biztonsági útmutatások minden akkumulátortöltőhöz

ŐRIZZE MEG EZEKET AZ ÚTMUTATÁSOKAT: Ez a kézikönyv kompatibilis töltőkre vonatkozó fontos biztonsági és kezelési útmutatásokat tartalmaz (lásd a **Műszaki adatok** cím alatt).

- A töltő használata előtt olvasson el a töltőn, az akkucsomagon és magán a terméken megtalálható minden útmutatást és biztonsági figyelmeztetést.



FIGYELMEZTETÉS: Áramütés veszélye. Ne engedje, hogy folyadék kerüljön a töltő belsejébe. Ez áramütést okozhat.



FIGYELMEZTETÉS: Hibaáram-védelemmel ellátott (legfeljebb 30 mA-es) áramforrás használatát javasoljuk.



VIGYÁZAT: Égési sérülés veszélye. A sérülésveszély csökkentése végett csak DEWALT akkumulátorokat töltsön ezzel a töltővel. Más típusú akkumulátor szétrobbanhat, személyi sérülést és anyagi kárt okozva.





VIGYÁZAT: Ügyeljen a gyermekekre, hogy ne játszhassanak a szerszámmal.

MEGJEGYZÉS: Bizonyos körülmények között előfordulhat, hogy az elektromos hálózatra kapcsolt töltő belsejébe került idegen anyag rövidre zárja a töltő érintkezőit. A töltő üregeitől távol kell tartani az áramot jól vezető idegen anyagokat, többek között például acélforgácsot, alufóliát és egyéb fémrészecskéket. Mindig húzza ki a töltő dugaszát a konnektorból, amikor nincs benne akkumulátor. Tisztítás előtt is húzza ki a töltő dugaszát a konnektorból.

- **NE próbálja az akkucsomagot olyan töltővel tölteni, amely ebben a kézikönyvben nem szerepel.** A töltőt és az akkucsomagot kimondottan egymáshoz terveztük.
- **Ezeket a töltőket kizárólag DEWALT akkumulátorok töltéséhez készítettük.** Minden más célú felhasználásuk tüzet vagy akár halálos áramütést okozhat.
- **Esőtől és hótól óvja a töltőt.**
- **Ne a kábelénél, hanem a dugaszánál fogva húzza ki a konnektorból.** Így kisebb lesz a kábel és a dugasz sérülésének veszélye.
- **Úgy vezesse el a kábelt, hogy ne léphessenek rá, ne botolhassanak meg benne, ne sérülhessen, és ne feszüljön.**
- **Hosszabbító kábelt csak akkor használjon, ha mindenképpen szükséges.** Nem megfelelő hosszabbító kábel használata tüzet vagy akár halálos áramütést is okozhat.
- **Soha ne helyezze a töltőt puha felületre, ne tegyen rá semmilyen tárgyat, mert eltorlaszolódhatnak a szellőzőnyílások, és amiatt túlmelegedhet a készülék belseje.** Hőt leadó tárgytól távolra helyezze. A töltő a készülékház tetején és alján lévő szellőzőnyílásokon át szellőzik.
- **Ne használja a töltőt, ha a kábele vagy a csatlakozódugasa sérült – ezeket azonnal cseréltesse ki.**
- **Ne használja a töltőt, ha azt erős ütés érte, leesett vagy más módon megsérült.** Ilyen esetben juttassa el egy megbízott szervizbe.

- **Ne bontsa szét, hanem vigye el egy megbízott szervizbe, ha karbantartásra vagy javításra szorul.** A helytelen összeszerelés akár halálos áramütést vagy tüzet okozhat.
- Ha a tápkábel sérült, a veszély megelőzése végett azonnal ki kell cseréltetni a gyártóval, márkaszervizzel vagy hasonló szakképzettségű személlyel.
- **Tisztítás előtt kapcsolja le a töltőt az elektromos hálózatról. Úgy kisebb lesz az áramütés veszélye.** Nem elég csak kivenni az akkumulátort a töltőből, mert attól még nem szűnik meg az áramütés veszélye.
- **SOHA ne próbáljon két töltőt egymáshoz csatlakoztatni.**
- **A töltőt a háztartásokban szabványos 230 V-os elektromos feszültségre terveztük. Ne is próbálja más feszültségen használni.** Ez nem vonatkozik a jármű akkumulátorok töltőire.







Akkumulátor töltése (B ábra)

1. Az akkucsomag behelyezése előtt dugaszolja a töltőt egy megfelelő konnektorra.
2. Helyezze az akkucsomagot  a töltőbe, ügyelve arra, hogy ott teljes mértékben illeszkedjen. A piros (töltésjelző) fény villogása jelzi, hogy a töltési folyamat megkezdődött.
3. A töltés befejezését a lámpa folyamatos piros fénye jelzi. Az akkucsomag teljesen fel van töltve, használhatja vagy a töltőben is hagyhatja. Az akkucsomagnak a töltőből való eltávolításához nyomja le az akkucsomagon lévő kioldógombot .

TARTSA SZEM ELŐTT: A lítium-ion akkucsomagokat maximális teljesítményük és élettartamuk érdekében az első használat előtt teljesen töltse fel.

A töltő kezelése

Az akkucsomag töltési folyamatának kijelzését lásd az alábbi táblázatban.

Töltésjelzők	
	Töltés 
	Teljesen feltöltve 
	Meleg/hideg késleltetés* 

*A piros fény tovább fog villogni, de közben egy sárga jelzőfény is villogítani fog. Amint az akkumulátor megfelelő hőmérsékletet ér el, a sárga fény kialszik, és a töltő folytatja a töltést.

Hibás akkucsomagot a kompatibilis töltő(k) nem tölt(enek). A töltő nem világít, ha rossz az akkumulátor.

TARTSA SZEM ELŐTT: Ugyanez a töltő hibáját is jelentheti.

Ha a töltő hibát jelez, márkaszervizzel vizsgálta be a töltőt és az akkumulátort.

Meleg/hideg késleltetés

Ha a töltő azt érzékeli, hogy az akkucsomag túl meleg vagy túl hideg, automatikusan elindítja a meleg/hideg késleltetést, felfüggesztve a töltést mindaddig, amíg az akkumulátor megfelelő hőmérsékletet nem ér el. A töltő ezután automatikusan töltési üzemmódra kapcsol. Ez a funkció maximális élettartamot biztosít az akkucsomagnak.

A hideg akkucsomag lassabban töltődik fel, mint a meleg akkucsomag. Az akkucsomag a teljes töltési folyamat során a kezdeti lassúbb ütemben töltődik, és a töltés sebessége akkor sem áll vissza a maximumra, ha közben az akkucsomag felmelegszik.

A DCB118 töltő az akkucsomag hűtése céljából belső ventilátorral van ellátva. A ventilátor automatikusan bekapcsol, amikor az akkucsomag hűtést igényel. Soha ne használja a töltőt, ha a ventilátor nem működik megfelelően, vagy el vannak torlaszolva a szellőzőnyílások. Ne hagyja, hogy idegen tárgyak kerüljenek a töltő belsejébe.

Elektronikus védőrendszer


Az XR Li-ion szerszámok elektronikus védőrendszerrel vannak ellátva, amely megvédi az akkucsomagot a túlterheléstől, túlmelegedéstől vagy túlzott lemerüléstől.

A szerszám automatikusan kikapcsol, ha az elektronikus védőrendszer működésbe lép. Ha ez történik, helyezze a lítium-ion akkucsomagot a töltőre, és teljesen töltse fel.

Falra szerelés

Ezeket a töltőket úgy terveztük, hogy a falra lehessen szerelni, vagy függőleges helyzetben az asztalra vagy a munkafelületre lehessen állítani. Ha falra szereli, egy elérhető konnektor közelében helyezze el, illetve sarkoktól és más akadályoktól távolra tegye, mert azok akadályozhatják a légáramlást. A töltő hátoldalát sablonként használva jelölje ki a rögzítőcsavarok helyét. Biztonságosan szerelje fel a töltőt (külön beszerelhető) gipszkarton csavarokkal (hosszuk legalább 25,4 mm, fejevastagságuk 7–9 mm legyen), csavarozza őket fába optimális mélységig, és a csavarok hosszából kb. 5,5 mm álljon ki. Igazítsa a töltő hátoldalának réseit a kiálló csavarokhoz, és azokat csavarja be teljesen a résekbe.

Tisztítási útmutató a töltőhöz

 **FIGYELMEZTETÉS: Áramütés veszélye. Tisztítás előtt húzza ki a töltő dugaszát a konnektorból.** A töltő külsején lerakódott szennyeződést és zsírt ronggyal vagy puha, nem fémszálas kefével távolíthatja el. Vizzel vagy tisztítószert-oldattal ne tisztítsa. Ne hagyja, hogy a szerszám belsejébe folyadék kerüljön, és soha ne is merítse folyadékba egyik részét sem.

Akkucsomagok


Fontos biztonsági útmutatások minden akkucsomaghoz


Akkucsomag utánrendelése esetén a rendelésen tüntesse fel az akku katalógusszámát és feszültségét.

Az akkucsomagot nem teljesen feltöltött állapotban szállítjuk. Az akkucsomag és a töltő használata előtt olvassa el az alábbi biztonsági útmutatót. Ezután az ismertetett eljárás szerint végezze a töltést.

MINDEN ÚTUTATÁST OLVASSON EL.

- **Ne töltse, és ne használja az akkumulátort robbanásveszélyes légkörben, például ahol gyúlékony folyadékok, gázok vagy por vannak jelen.** Amikor az akkumulátort a töltőbe helyezi, vagy onnan kivesszi, a por vagy a gázok meggyulladhatnak.
- **Soha ne próbálja az akkucsomagot a töltőbe erőltetni. Semmiképpen ne alakítsa át az akkucsomagot azért, hogy beilleszthesse egy vele nem kompatibilis töltőbe, mert az akku megrepedhet és súlyos személyi sérülést okozhat.**
- Az akkucsomagokat csak DeWALT töltővel töltse.
- **NE hagyja, hogy víz fröccsenjen rájuk, és ne merítse őket vízbe vagy más folyadékba.**
- **Soha ne tárolja, és ne használja a szerszámot és az akkucsomagot olyan helyen, ahol a hőmérséklet 4 °C alá süllyedhet vagy 40 °C fölé emelkedhet (például szabadtéri pajtákban vagy fémépületekben nyáron).**
- **Ne dobja tűzbe az akkucsomagot még akkor sem, ha súlyosan megrongálódott vagy teljesen elhasználódott.** Tűzben felrobbanhat. Lítium-ion akkucsomag égésekor mérgező gőzök és más mérgező anyagok keletkeznek.
- **Ha az akkumulátor tartalma a bőrrel érintkezésbe került, azonnal mossa le kímélő szappannal és vízzel.** Ha az akkumulátor-folyadék a szemébe jutott, öblítse tiszta vízzel legalább 15 percig vagy addig, amíg az irritáció meg nem szűnik. Ha orvosi segítségre van szüksége, tájékoztassa az orvost, hogy az elektroлит folyékony szerves karbonátok és lítiumsók elegyét tartalmazza.
- **A felnyitott akkumulátor-cellák tartalma irritálhatja a légutakat.** Szellőztessen friss levegővel. Ha a tünetek nem szűnnek meg, forduljon orvoshoz.

 **FIGYELMEZTETÉS: Égési sérülés veszélye.** Szikrától vagy lángtól az akkumulátor-folyadék meggyulladhat.

 **FIGYELMEZTETÉS: Soha semmilyen okból ne próbálja szétbontani az akkucsomagot.** Ha az akkucsomag háza megrepedt, vagy más

módon megsérült, ne tegye be a töltőbe. Ne nyomja össze, ne ejtse le, ne sértse fel. Ne használjon olyan akkucsomagot, amelyet erős ütés ért, leesett, vagy más módon sérült (azaz szeggel kilyukasztották, kalapáccsal ráütöttek, ráléptek). Ez akár halálos áramütéssel is járhat. A sérült akkucsomagokat újrahaszonítás céljából vissza kell juttatni a szervizbe.



FIGYELMEZTETÉS: Tűzveszély. Úgy tárolja vagy hordozza az akkucsomagot, hogy a szabadon álló pólusai ne érintkezhesenek fémtárgyakkal. Például, ne tegye az akkucsomagot köténybe, zsebbe, szerszámdobozba, termékkészlet-dobozba, fiókba stb., ahol szegek, csavarok, kulcsok stb. vannak.



VIGYÁZAT: Amikor a szerszámot nem használja, az oldalára fektetve olyan stabil felületre helyezze, ahol nem fenyegeti a felborulás vagy leesés veszélye. Némelyik nagyméretű akkucsomaggal felszerelt szerszám függőlegesen is ráállítható az akkucsomagra, de könnyen felborulhat.

Szállítás



FIGYELMEZTETÉS: Tűzveszély. Akkumulátorok szállítása tűzveszélyes lehet, ha a pólusaik véletlenül vezetőképes anyagokkal kerülnek érintkezésbe. Akkumulátorok szállításánál gondoskodjon arról, hogy a pólusaik védve és jól elszigetelve legyenek olyan anyagoktól, amelyek érintkezés esetén rövidzárlatot okozhatnak.

TARTSA SZEM ELŐTT: Litium-ion akkumulátorokat tilos feladott poggyászába tenni.

A DEWALT akkumulátorok szállítása az ipari és jogi normákban lefektetett érvényes fuvarozási előírásoknak megfelelően, többek között az Egyesült Nemzetek veszélyes áruk szállítására vonatkozó ajánlásai, a IATA (Nemzetközi Légi Szállítási Szövetség) veszélyes árukra vonatkozó szabályai, az IMDG (veszélyes áruk tengeri szállításának nemzetközi szabályzata) és az ADR (veszélyes áruk nemzetközi közúti szállításáról szóló európai megállapodás) szerint történik. A lítium-ion akkumulátorokat az Egyesült Nemzetek Veszélyes Áruk Szállítása kézikönyvének tesztelésre és kritériumokra vonatkozó 38.3 fejezete ajánlásainak alapján tesztelték.

Legtöbb esetben a DEWALT akkumulátorok fuvarozása kivételt képez, nem sorolják a teljeskörűen szabályozott 9. osztályú veszélyes anyagok kategóriájába. Általában csak a 100 wattóránál (Wh) nagyobb névleges teljesítményű lítium-ion akkumulátorokat kell a teljeskörűen szabályozott 9. osztályú veszélyes anyagokra vonatkozó előírások szerint szállítani. Minden lítium-ion akkumulátor névleges teljesítménye wattórában fel van tüntetve a csomagoláson. Továbbá, a szabályozás összetettsége miatt a DEWALT a névleges teljesítményüktől függetlenül sem javasolja lítium-ion akkucsomagok egyedi légi szállítását. Akkumulátort tartalmazó szerszám (kombinált csomag) szállítható repülőgéppel, amennyiben az akkucsomag teljesítménye 100 wattóránál nem nagyobb.

Tekintet nélkül arra, hogy egy szállítmány a kivételes vagy a teljeskörűen szabályozott kategóriába tartozik, a fuvarozó felelőssége, hogy utánanézzon a csomagolásra, címkézésre, jelölésre és dokumentálásra vonatkozó legfrissebb követelményeknek.

A kézikönyvnek ebben a fejezetében megadott tájékoztatást jóhiszeműen adjuk, és tudomásunk szerint a dokumentum elkészítésének idején az pontos volt. Viszont, sem kifejezett sem beleértett garanciát nem vállalunk. A vásárló felelőssége, hogy tevékenységét az érvényes előírásoknak megfelelően végezze.

A FLEXVOLT™ akkumulátor szállítása

A DEWALT FLEXVOLT™ akkumulátornál két módról beszélhetünk:

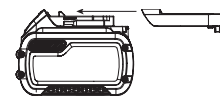
Használati és szállítási mód.

Használati mód: Amikor a FLEXVOLT™ akkumulátor önmagában áll, vagy egy DEWALT 18 V-os termék része, akkor 18 V-os akkumulátorként fog működni. Amikor a FLEXVOLT™ akkumulátor egy 54 V-os vagy 108 V-os (két 54 V-os akkumulátor) termék része, akkor 54 V-os akkumulátorként fog működni.

Szállítási mód: Amikor sapka van rögzítve a FLEXVOLT™ akkumulátorhoz, akkor az akkumulátor szállítási módban van. Szállításhoz őrizze meg a sapkát.

Szállítási módban az akkucsomag cellái elektromosan le vannak választva, így az 1 eredeti nagyobb teljesítményű akkucsomag 3, egyenként kisebb teljesítményű akkucsomagként működik. Ily módon, az akkumulátorok száma 3-ra növekedett, viszont kisebb az egyenkénti teljesítményük, ezért a csomag mentesülhet a nagyobb teljesítményű akkumulátorokra vonatkozó bizonyos szállítási előírások alól.

Például a teljesítményük szállításhoz így 3 x 36 wattóra, azaz 3, egyenként 36 wattóra teljesítményű akkumulátorról van szó. Használati névleges teljesítményük 108 wattóra (1 akkumulátorként).



Példa a használati és szállítási célú címkézésre

Use: 108 Wh
Transport: 3x36 Wh

Javaslatok a tároláshoz

1. Tárolásra legalkalmasabbak a hűvös és száraz, közvetlen napfénytől, túl nagy melegtől vagy hidegtől védett helyek. Az optimális teljesítmény és élettartam érdekében a használaton kívüli akkucsomagot szobahőmérsékleten tárolja.
2. Az optimális eredmények érdekében hosszú idejű tárolásnál ajánlatos a teljesen feltöltött akkumulátort hűvös, száraz helyen, a töltőn kívül tartani.

TARTSA SZEM ELŐTT: Az akkucsomagokat nem szabad teljesen lemerült állapotban tárolni. Használat előtt fel kell tölteni.

Címkék a töltőn és az akkucsomagon

A kézikönyvünkben használt piktogramokon kívül a töltő és az akkucsomag címkéjén a következő ábrák láthatók:



Használat előtt olvassa el a kezelési útmutatót.



A töltési időtartamokat lásd a **Műszaki adatok** cím alatt.



Ne tesztelje áramot jól vezető tárgyakkal.



Sérült akkucsomagot ne töltsön.



Víztől óvja.



A hibás vezetékeket azonnal cseréltesse ki.



Csak 4 és 40 °C közötti hőmérsékleten töltsön.



Csak beltéri használatra.



Akkucsomag kiselejtezésénél ügyeljen a környezetvédelemre.



DEWALT akkucsomagokat csak a kijelölt DEWALT töltőkkel töltsön. Nem DEWALT akkucsomagok DEWALT töltővel való töltése az akkucsomag széttöréséhez vagy más veszélyes helyzetekhez vezethet.



Ne dobja tűzbe az akkucsomagot.



HASZNÁLAT (szállítósapka nélkül). Példa: A névleges teljesítményeként 108 wattóra van megjelölve (1 db 108 wattórás akkumulátor).



SZÁLLÍTÁS (beépített szállítósapkával). Példa: A névleges teljesítményeként 3 x 36 wattóra van megjelölve (3 db 36 wattórás akkumulátor).

Akkumulátor típusa

A DCS727 típusú fűrész 54 voltos akkucsomaggal működik.

Ezek az akkucsomagok használhatók: DCB546, DCB547, DCB548. Bővebb tájékoztatást a **Műszaki adatok** cím alatt talál.

A csomag tartalma

A csomag a következőket tartalmazza:

- 1 Összeszerelt gérfűrész
- 1 Fűrész tárcsa kulcs (a fűrészre szerelve)
- 1 Fűrész tárcsa (a fűrészre szerelve)
- 1 Munkadarab leszorító
- 2 Talptoldal
- 2 Csavar
- 2 Alátét
- 1 Li-ion akkucsomag (C1, D1, L1, M1, P1, S1, T1, X1, Y1 típusok)
- 2 Li-ion akkucsomag (C2, D2, L2, M2, P2, S2, T2, X2, Y2 típusok)
- 3 Li-ion akkucsomag (C3, D3, L3, M3, P3, S3, T3, X3, Y3 típusok)
- 1 Kezelési útmutató

TARTSA SZEM ELŐTT: Az N típusokhoz nem tartozik akkucsomag, töltő és tárolótáska. Az NT típusokhoz nem tartozik akkucsomag és töltő.

- Ellenőrizze a terméket, részeit és tartozékait, nem sérültek-e meg szállítás közben.
- Használata előtt szánjon időt ennek a használati útmutatónak az alapos áttanulmányozására és értelmezésére.

A szerszámon lévő jelölések

A következő piktogramok láthatók a szerszámon:



Használat előtt olvassa el a kezelési útmutatót.



Viseljen hallásvédőt.



Viseljen védőszemüveget.



Kezét a fűrész tárcsától távol tartsa.



Látható sugárzás. Ne nézzen a fénybe.

Dátumkód helye (A ábra)

A gyártás évét is tartalmazó dátumkód **8**a szerszám burkolatába van nyomtatva.

Példa:

2019 XX XX

Gyártás éve

Leírás (A1, A2, C–F ábra)



FIGYELMEZTETÉS: Az elektromos szerszámot vagy részeit soha ne alakítsa át. Azzal anyagi kárt vagy személyi sérülést okozhat.

A1 ábra

- 1 Alsó védőburkolat
- 2 Működtető fogantyú
- 3 Hordfogantyú
- 4 Akkumulátor
- 5 Akkumulátor kioldógombja
- 6 Sínrögztítő gomb
- 7 Sín állítócsavarja
- 8 Dátumkód
- 9 Sínek
- 10 Ferdeszög skála
- 11 Reteszelő túske
- 12 Vezetősín állítógombja
- 13 Csúszókorlát
- 14 Talpvezető
- 15 Talptoldal/hordfogantyú
- 16 Bemélyedés a kéznek
- 17 Asztal
- 18 Furatok a munkapadra szereléshez
- 19 Gérskála
- 20 Porelszívó cső bemenete
- 21 Gézráz fogantyúja
- 22 Géretesz gombja
- 23 Réslap

A2 ábra

Rendeltetésszerű használat

Az Ön DEWALT DCS727 gérfűrész fa, faipari termékek és műanyagok professzionális vágására készült. Megfelelő fűrész tárcsával alumínium is fűrészeltető. Könnyűszerrel, pontosan és biztonságosan végezhet vele kereszt-, ferde- és gérvágási műveleteket.

NE használja nedves környezetben, illetve gyúlékony folyadékok vagy gázok közelében.

Ez a gérfűrész professzionális elektromos szerszám.

NE engedje, hogy gyerekek hozzáférjenek. Ha kevésbé gyakorlott személy használja, biztosítson számára felügyeletet.

- **Gyermekek és fogyatékkal élő személyek.** Ezt a terméket gyermekek vagy fogyatékkal élők csak felügyelet mellett használhatják.
- Nem használhatják olyan személyek (a gyermekeket is beleértve), akik nincsenek fizikai, érzékelési vagy mentális képességeik teljes birtokában, vagy nincs meg a szükséges tapasztalatuk és tudásuk vagy képzettségük, kivéve, ha a biztonságukért felelős személy felügyel rájuk. Gyermekeket soha ne hagyjon felügyelet nélkül a szerszám közelében.

ÖSSZESZERELÉS ÉS BEÁLLÍTÁSOK



FIGYELMEZTETÉS: A súlyos személyi sérülés veszélyének csökkentése érdekében kapcsolja ki a szerszámot, és vegye ki belőle az akkucsomagot, mielőtt beállítást végez rajta, vagy tartozékot, szerelvényt le- vagy felszerel. A szerszám véletlen beindulása sérülést okozhat.



FIGYELMEZTETÉS: Kizárólag DEWALT akkucsomagot és töltőt használjon.

Az akkucsomag be- és kiserelése (B ábra)

TARTSA SZEM ELŐTT: Ellenőrizze, hogy az akkucsomag **4** teljesen fel van-e töltve.

Az akkucsomag beszerelése a szerszám fogantyújába

1. Igazítsa az akkucsomagot **4** a szerszám fogantyújában kialakított rovátkákhoz (B ábra).

24 Indítókapcsoló

25 Reteszkar

26 Lakatfurat

27 XPS™ ideiglenes kapcsoló

28 Szárnyas anya

29 Mélységállító csavar

30 Hornyoló ütköző

31 Fűrész tárcsa kulcs

32 Talp

33 Ferdeszög rögzítógombja

34 0°-os ferdevágási ütköző

35 Jobb oldali lebillenő ütköző

36 Porelszívó csont

37 Hajtósíj burkolata

38 Gézráz kiiktató

Külön kapható tartozékok

C ábra

- 39 DWS5026-XJ Munkadarab leszorító

D ábra

- 40 DW7053-QZ Porzsák

E ábra

- 41 DE7023-XJ / DE7033-XJ Állvány

F ábra

- 42 DE7025-XJ Leszorító pófák

2. Addig csúsztassa az akkucsomagot a szerszám fogantyújába, amíg ott stabilan nem illeszkedik, és bizonyosodjon meg arról, hogy hallja, amikor a retesz a helyére bepattan.

Az akkucsomag kiszérése

1. Nyomja meg a 5 kioldógombot, majd erővel húzza ki az akkucsomagot a szerszámból.
2. Helyezze az akkucsomagot a töltőbe a kézikönyv töltőre vonatkozó fejezetének útmutatásai szerint.

Töltöttség-kijelzős akkucsomagok (B ábra)

Némelyik DeWALT akkucsomag töltöttség-kijelzővel van ellátva. Ez három zöld LED-ből áll, amelyek az akkucsomag pillanatnyi töltöttségi szintjét jelzik ki.

A töltöttség-kijelzőt 61 gombjának lenyomásával és lenyomva tartásával hozhatja működésbe. A három zöld LED kombinációja mutatja a pillanatnyi töltöttségi szintet. Amikor az akkumulátor töltöttségi szintje a használhatósági határ alá süllyed, a töltöttség-kijelző nem világít, és az akkumulátort fel kell tölteni.

TARTSA SZEM ELŐTT: A töltöttség-kijelző kizárólag az akkucsomag pillanatnyi töltöttségét mutatja. A termék működőképességét nem jelzi ki, továbbá ingadozhatnak van kitéve a termék alkotórészeitől, a hőmérséklettől és a végfelhasználó által végzett munkafeladattól függően.

Kicsomagolás (A1, G ábra)

1. Nyissa fel a dobozt, és emelje ki a fűrész t hordfogatnyájánál 3 fogva, a G ábra szerint.
2. Sima, lapos felületre tegye.
3. Oldja ki a sínrögzítő gombot 6, és tolja a fűrészfejet hátra, hogy hátsó helyzetében rögzítődjön.
4. Nyomja le a finoman a működtető fogantyút 2, majd húzza ki a reteszelő tuskét 11.
5. Finoman csökkentse a nyomás erejét, tartsa a fogantyút, és közben engedje, hogy teljesen felemelkedjen.

Felszerelés munkapadra (A1 ábra)

A szerszámnak mind a négy lábára furatokat 18 készítettünk, hogy könnyen munkapadra szerelhető legyen. Tekintettel a különböző méretű csavarokra, minden lábra két különböző méretű furatot készítettünk. A kétféle furat bármelyike használható, de nem szükséges mindkettőt felhasználni.

A fűrész mindig stabil felületre és stabilan szerelje fel, hogy el ne mozdulhasson. A könnyebb hordozhatóság kedvéért a szerszámot egy 12,7 mm-es vagy annál vastagabb rétegelt lemezre is szerelheti, amelyet leszorítva a munkapadhoz rögzíthet, vagy átvihet egy másik munkaterületre, ahol újból rögzítheti.

TARTSA SZEM ELŐTT: Ha a szerszámot rétegelt lemezre szereli, ügyeljen, hogy a rögzítőcsavarok ne álljanak ki a lemez alján. A rétegelt lemeznek szintben kell feküdnie a munkadarab támasztékán. Amikor a fűrész bármely munkafelületen rögzíti, akkor csak azokra az alátétlemezekre rögzítse, amelyeken a szerelőfuratok találhatóak. Ha más ponton rögzíti, azzal akadályozza a fűrész normál működését.

! VIGYÁZAT: Az elakadás és a pontatlan vágás megelőzése érdekében győződjön meg arról, hogy a felszereléshez választott felület nem vetemedett és nem egyenetlen. Ha a fűrész billeg a felületen, helyezzen vékony anyagdarabot a fűrész egyik talpa alá, hogy stabilan fekvődjön.

A talptoldatok felszerelése (Z ábra)

! FIGYELMEZTETÉS: A talptoldatokat a fűrész mindkét oldalára fel kell szerelni a fűrész használata előtt.

! FIGYELMEZTETÉS: A talptoldatok beállításához használja fel a szerelőfuratokat, hogy a toldatok a talppal egy szintben legyenek.

1. Keresse meg a furatokat a kéznek kialakított bemélyedések 16 felett a talp oldalán.

2. Imbuszkulccsal vagy T30 kulccsal hajtja át a csavart 63 az alátétén 64, majd a talptoldaton 15 keresztül a talpon lévő furatokba.
3. Húzza meg a toldatot, hogy ellenőrizze, nem mozog-e.
4. Ismétlje meg a 1–3 lépést a másik oldalon.

Fűrész tárcsa cseréje vagy új fűrész tárcsa felhelyezése

A fűrész tárcsa leszerelése (H1–H4 ábra)

! FIGYELMEZTETÉS: A személyi sérülés veszélyének csökkentése érdekében a tárcsák kezelésekor viseljen védőkesztyűt.

! FIGYELMEZTETÉS: A súlyos személyi sérülés veszélyének csökkentése érdekében kapcsolja ki a szerszámot, és vegye ki belőle az akkucsomagot, mielőtt beállítást végez rajta, vagy tartozékot, szerelvényt le- vagy felszerel. A szerszám véletlen beindulása sérülést okozhat.

- Soha ne nyomja le a tengelyrögzítő gombot, amíg a fűrész tárcsa áram alatt van vagy üresen jár.
- Ne vágjon könnyűfém ötvözetet, (vasat vagy acélt tartalmazó) vasfémot vagy falazatot, illetve szálerősítős cementet ezzel a gérfűrészszel.

1. Vegye ki az akkumulátort a fűrészből.
2. Emelje fel a kart felső helyzetébe, majd emelje fel az alsó védőburkolatot 1, amennyire csak lehetséges.
3. Nyomja meg a tengelyrögzítő gombot 44, közben óvatosan forgassa kézzel a fűrész tárcsát, amíg a tengelyrögzítő le nem zár.
4. Tartsa a gombot lenyomva, másik kezével pedig a mellékelt 6 mm-es csavarkulccsal 31 lazítsa meg a fűrész tárcsa csavarját 43. (Az óramutató járásának irányába forgassa, mert balmenetes.)
5. Csavarja ki a fűrész tárcsa csavarját 43, vegye le a külső alátétet 45, majd a fűrész tárcsát 46. A belső alátétet 48 a tengelyen hagyhatja.
6. Vegye le az adapter gyűrűt 47 a régi fűrész tárcsáról, és tartsa meg, ha új fűrész tárcsa felszerelésénél szükség van rá.

A fűrész tárcsa felszerelése (H1–H4 ábra)

1. Vegye ki az akkumulátort a fűrészből.
2. Pattintsa be az adapter gyűrűt 47 az új fűrész tárcsa furatába, ha szükséges.
3. Amikor a kar fel van emelve, tartsa az alsó védőburkolatot 1 nyitva, majd helyezze a fűrész tárcsát a belső alátétre 48 úgy, hogy a tárcsa alján lévő fogak a fűrész hátulja felé nézzenek.
4. Szerelje a külső szorító alátétet a tengelyre.
5. Csavarja be a fűrész tárcsa csavarját, és a tengelyzárat reteszelve húzza meg erősen a csavart a mellékelt kulccsal (az óramutató járásával ellentétes irányba csavarja, mert balmenetes).

! FIGYELMEZTETÉS! Csak a leírt módon cseréljen fűrész tárcsát. Csak a **Műszaki adatok** című részben megadott tárcsát használjon, katalógusszám: DT4260 a javasolt.

A fűrész hordozása (A1, A2 ábra)

! FIGYELMEZTETÉS: A személyi sérülés veszélyének csökkentése érdekében MINDIG reteszelve a sínrögzítő gombot, a gérszár fogantyúját, a ferdevágás fogantyúját, a reteszelő tuskét és a vezető beállító gombjait, mielőtt hordozza a fűrész. Soha ne hordozza, és ne emelje a védőburkolatainál fogva.

A fűrész kényelmes szállíthatósága érdekében a fűrészkar felett egy hordfogatnyú 3 található.

- A fűrész hordozásához engedje le a fejet és nyomja meg a reteszelő tuskét 11.
- Zárja a sínrögzítő gombot a fűrészfej elülső helyzetében, zárja a gérszár a bal szélső gérszögnél, csúsztassa be teljesen a vezetőcsín 13, és zárja a ferdevágás rögzítőgombját 33 a fűrészfej függőleges állásában, hogy a szerszám minél kompaktabb legyen.
- Mindig a hordfogatnyúánál 3 vagy a talptoldatoknál 15 fogja meg.

Funkciók és kezelőszervek

! **FIGYELMEZTETÉS:** A súlyos személyi sérülés veszélyének csökkentése érdekében kapcsolja ki a szerszámot, és vegye ki belőle az akkusomagot, mielőtt beállítást végez rajta, vagy tartozékok, szerelvényt le- vagy felszerel. A szerszám véletlen beindulása sérülést okozhat.

Gérvezérlés (A2, I ábra)

A gérzár fogantyújával **21** és a gérretesz gombjával **22** állíthatja be a gérszöget jobbra 60° és balra 50°-ra. A gérszög beállításához emelje fel a gérzár fogantyúját, nyomja a gérretesz gombját, és állítsa be a kívánt gérszöget a gérskálán **19**. A gérszöget a gérzár fogantyújának lenyomásával rögzítse.

Itkassa ki a gérretesz gombját a gérzár gombját kioldva és a gérzár kiiktatót **38** lefelé tolva. A kiiktatás feloldásához tolja a gérzár kiiktatót felfelé.

Ferdeszög rögzítógombja (A2 ábra)

A ferdevágás szögének rögzítógombjával állíthatja a fűrész balra vagy jobbra 49°-os ferdevágási szögére. A beállításához forgassa a ferdeszög rögzítógombját **33** az óramutató járásával ellentétes irányban. A fűrészfej könnyedén állítható balra vagy jobbra, amint a 0°-os szögretesz kioldógombját húzza. A meghúzáshoz a reteszgombot az óramutató járásának irányában forgassa.

A 0°-os ferdevágási ütköző kioldója (A2 ábra)

A 0°-os ferdevágási ütköző **34** kiiktatásával a fűrész jobbra állíthatja a 0° jelzésen túlra.

Amikor aktiválva van, a fűrész balról haladva automatikusan megáll a 0° jelzésnél. Ha ideiglenesen át akarja forgatni jobbra a 0° jelzésen túlra, húzza a ferdevágás rögzítógombját **33**. Amint a gombot elengedte, a kioldás újból aktiválódik. A ferdevágás rögzítógombja kikapcsolható, ha 180°-kal elfordítják.

Ha 0°-on áll, a kioldó rögzítődik a helyén. A kioldó működtetéséhez nyomja a fűrész enyhén balra.

A 45°-os ferdevágási ütköző kioldása (J ábra)

Két ferdevágási ütközőkioldó kar van, a fűrész mindkét oldalán egy-egy. A fűrész ferdevágási szögének beállításához 45°-on túl balra vagy jobbra, nyomja a 45°-os ferdevágás kioldókarját **55** hátrafelé. Amikor hátsó helyzetben van, a fűrész átmozdítható ezeken az ütközőkön. Amikor szükség van a 45°-os ütközőkre, húzza a 45°-os ferdevágás kioldó karját előre.

Ferdevágó zárópecek szegélylécekhez (J ábra)

Vízszintesen fekvő szegélyléc pontos és gyors vágásához az Ön fűrészre fel van szerelve egy jobb vagy bal szegélyléc-ütközővel (lásd az **Útmutatások laposan fekvő szegélylécek vágásához és a kombinált funkciók használatához** cím alatt).

A szegélyléc ferdevágó zárópecek **57** elfordítható úgy, hogy hozzáérjen a szegélyléc-beállító csavarhoz.

A szegélyléc ferdevágó zárópecek megfordításához csavarja ki a rögzítőcsavart, a 22,5°-os ferdevágó zárópecek **56** és a 30°-os szegélyléc ferdevágó zárópecek **57**. Billentse a szegélyléc ferdevágó zárópecek **57** úgy, hogy a 30° jelölés felfelé nézzen. Csavarja vissza a rögzítőcsavart, hogy rögzítse a 22,5°-os ferdevágó zárópecek és a szegélyléc ferdevágó zárópecek. A pontossági beállítást ez nem befolyásolja.

22,5°-os ferdevágó zárópecek (J ábra)

Az Ön fűrészén gyorsan és pontosan beállítható a 22,5°-os ferdevágási szög balra vagy jobbra. A 22,5°-os ferdevágó zárópecek **56** elfordítható úgy, hogy hozzáérjen a szegélyléc-beállító csavarhoz **54**.

Sín rögzítógombja (A1 ábra)

A vezetősín rögzítógombjának **6** segítségével erősen rögzítheti a fejet, hogy ne csúszkáljon a sínen **9**. Erre bizonyos vágásoknál vagy a fűrész hordozásánál van szükség.

Hornoló ütköző (A2 ábra)

A hornoló ütköző **30** segítségével korlátozható a fűrész tárcsa vágásmélysége. A hornoló ütköző például hornolásnál és magas függőleges vágásoknál hasznos. Forgassa a hornoló ütközőt előre, és állítsa a mélységállító csavart **29** a kívánt vágásmélységre. Rögzítse a beállítást a szárnyas anyával **28**. Ha a hornoló ütközőt a fűrész hátulja felé forgatja, a hornoló ütköző funkciója kiiktatódik. Ha a mélységbeállított csavar túl szorosra van húzva, és nem lehet kézzel meglazítani, használja a mellékelt 6 mm fűrész tárcsa kulcsot **31**.

Reteszelő tűske (A1 ábra)

! **FIGYELMEZTETÉS:** A reteszelő tűskét csak a fűrész hordozásánál és tárolásánál kell használni. Vágási műveleteknél SOHA ne használja a reteszelő tűskét.

A fűrészfej alsó helyzetben való rögzítéséhez nyomja le a fejet, tolja be a reteszelő tűskét **11**, és engedje el a fejet. Így a fűrészfej biztonságosan az alsó helyzetében marad, hogy hordozhassa a fűrész. A reteszelés kioldásához nyomja le a fejet, és húzza ki a tűskét.

Oldalhatároló kar (K, U ábra)

Az oldalhatároló kar **62** olyan helyzetbe teszi a fűrész, hogy maximálja a talppárkány vágását függőleges fűrészelésnél, ahogyan az U ábra mutatja.

Jobb oldali lebillenő ütköző (A1, A2 ábra)

A jobb oldali lebillenő ütköző **35** a csúszókorlátra **13** van szerelve, és hátrafelé elfordítható, amikor nincs rá szükség. Amikor több munkadarabot vág ugyanakkora szélességre, forgassa a jobb oldali lebillenő ütközőt előre, mozdtassa el a csúszókorláttól úgy, hogy a fűrész tárcsától a kívánt távolságra (vonalzóval mérendő) legyen, és a fadereszk a ütköző felé nézzen, majd végezze el a vágást.

Beállítás

Az Ön gérfűrészét a gyártás folyamán teljes mértékben és pontosan beállítottuk. Ha a szállítás, kezelés miatt vagy bármilyen más okból újbóli beállítás szükséges, az alábbi lépéseket végezze el. Amint megtörténtek a beállítások, azoknak pontosnak kell maradniuk.

A gérskála beállítása (I, L ábra)

- Oldja ki a gérzár fogantyúját **21**, és forgassa a gérkart addig, amíg a gérretesz gombja **22** 0°-os gér állásba nem kerül. Ne zárja a gérzár fogantyúját.
- Tegyén egy derékszöget a fűrész vezetősínje és a fűrész tárcsa közé, amint az ábra mutatja. (A fűrészfogak hegye ne érjen hozzá a derékszöghöz. Ez esetben ugyanis pontatlan lesz a mérés.)
- Ha a fűrész tárcsa nem pontosan merőleges a vezetőre, lazítsa meg a gérskálát **19** tartó négy csavart **51**, majd mozgassa a gérzár fogantyúját és a skálát balra vagy jobbra, amíg a fűrész tárcsa pontosan merőleges nem lesz a vezetőre, a derékszöggel mérve.
- Húzza meg a négy csavart. Ennél a lépésnél ne vegye figyelembe a gérmutatón **49** leolvasható értéket.

A gérmutató beállítása (I ábra)

- Oldja ki a gérzár fogantyúját **21**, hogy a gérkart nulla állásba állíthassa.
- Kioldott gérzár fogantyú mellett engedje, hogy a gérretesz a helyére ugorjon, amint a gérkart a nulla állásba forgatja.
- Figyelje az I ábrán látható gérmutatót **49** és a gérskálát **19**. Ha a mutató nem pontosan nullát mutat, lazítsa meg a mutató rögzítőcsavarját **50**, miközben a mutatót a helyén tartja, majd állítsa át a mutatót, és húzza meg a csavart.

Beállítás derékszögben az asztalhoz (A1, A2, J, M ábra)

- Ahhoz, hogy a fűrész tárcsát derékszögben az asztalhoz igazíthassa, reteszelve a kart alsó helyzetében a reteszelő tűskével **11**.
- Helyezzen derékszöget a tárcsához, de a derékszög ne érjen a fűrészfogak hegyéhez (M ábra).
- Lazítsa meg a ferdeszög rögzítógombját **33**, és biztosítsa, hogy a kar stabilan támaszkodjon a 0°-os ferdevágás-ütközőhöz.

4. Forgassa a 0°-os ferdevágás-ütköző beállító csavarját (59 J ábra) a 6 mm-es fűrésztárcsa kulccsal 31 annyira, hogy a tárcsa az asztalhoz képest a 0°-os szögben álljon.

Ferdevágási szög mutatóinak beállítása (J ábra)

Ha a ferdevágási szög mutatói 53 nem nullát mutatnak, lazítsa meg az egyes mutatókat rögzítő csavarokat 52, és mozdítsa el a mutatókat szükség szerint. Győződjön meg arról, hogy a 0°-os ferdevágási szög helyes, és a ferdevágási szög mutatói be vannak állítva, mielőtt bármely másik ferdeszög-beállító csavarra állítana.

Jobb és bal ferdevágás-ütköző beállítása 45°-ra (A2, J ábra)

A jobb ferdevágás ütköző 45°-os beállítása:

1. Csúsztassa a vezetősínt 13 teljesen kifelé, mielőtt ferdevágásra állítja a fűrészt.
2. Lazítsa meg a ferdevágási szög rögzítógombját 33, majd húzza a 0°-os ütköző kioldóját 34, hogy kiiktassa a 0°-os ütközőt.
3. Amikor a fűrész jobb szélső helyzetben van, és a szögmutató 53 nem pontosan 45°-ot mutat, forgassa a bal oldali 45°-os szög beállító csavarját 58 a 6 mm-es kulccsal 31 addig, amíg a mutató pontosan be nem áll 45°-ra.

A bal ferdevágás ütköző 45°-os beállítása:

1. Csúsztassa a vezetősínt 13 teljesen kifelé, mielőtt ferdevágásra állítja a fűrészt.
2. Lazítsa meg a ferdevágási szög rögzítógombját, és billentse balra a fejet.
3. Ha a ferdevágási szög mutatója nem pontosan 45°-on áll, forgassa a jobb 45°-os ferdeszög-beállító csavart addig, amíg a mutató pontosan 45°-ra nem áll.

A ferdevágás-ütköző beállítása 22,5°-ra (vagy 30°-ra) (A2, J ábra)

TARTSA SZEM ELŐTT: A ferdevágási szögeket csak akkor állítsa, miután elvégezte a 0°-os ferdevágási szög és a szögmutató beállítását. Csúsztassa teljesen kifelé a csúszókörlátokat, mielőtt elkezdi a 22,5°-os vagy or 30°-os ferdeszög beállítását.

A bal 22,5°-os ferdevágási szög beállításához billentse ki a bal 22,5°-os ferdevágó zárópecket 56. Lazítsa meg a ferdevágási szög rögzítógombját 33, és billentse a fejet teljesen balra. Ha a szögmutató 53 nem pontosan 22,5°-on áll, forgassa a zárópeccel érintkező szegélyléc-beállító csavart 54 egy 10 mm-es kulccsal addig, amíg a mutató be nem áll 22,5°-ra.

A jobb 22,5°-os ferdevágási szög beállításához billentse ki a jobb 22,5°-os ferdevágó zárópecket. Lazítsa meg a ferdevágási szög rögzítógombját 34, hogy kiiktassa a 0°-os ütközőt. Amikor a fűrész jobb szélső helyzetben van, és a szögmutató nem pontosan 22,5°-ot mutat, forgassa a zárópeccel érintkező szegélyléc-beállító csavart 54 egy 10 mm-es kulccsal addig, amíg a mutató pontosan be nem áll 22,5°-ra.

A vezető beállítása (A1 ábra)

A vezető felső része a hézag kialakítása érdekében állítható, hogy a fűrésszel teljes 49°-os ferdevágást lehessen végezni akár jobbra, akár balra.

1. Mindegyik vezető 13 állításához lazítsa meg a vezető állítógombját 12, és csúsztassa a vezetőt kifelé.
2. A kikapcsolt fűrészt a vágóúton végigfuttatva ellenőrizze, megfelelő-e a hézag.
3. Úgy állítsa be a vezetőt, hogy praktikusán közel legyen a fűrésztárcsához, és így maximálisan megtámaszthassa a munkadarabot anélkül, hogy akadályozná a kar fel-le mozgását.
4. Húzza meg erősen a vezető állítógombját.
5. Amikor kész a ferdevágás, állítsa vissza a vezetőt.

TARTSA SZEM ELŐTT: A vezetők pályája a fűrészporthól eltömődhet. Pálcával vagy kis nyomású levegővel tisztítsa ki a vezetőhornyokat.

Védőburkolat működtetése és a láthatóság (Y ábra)

A fűrész alsó védőburkolatát 11 úgy alakítottuk ki, hogy automatikusan szabaddá tegye a fűrésztárcsát, amikor a kar le van engedve, és befedje a fűrésztárcsát, amikor a kar fel van emelve.

A védőburkolatot akkor emelheti fel kézzel, amikor fűrésztárcsát fel- vagy leszerel, vagy amikor átvizsgálja a fűrészt. SOHA NE EMELJE FEL AZ ALSÓ VÉDŐBURKOLATOT, AMIG A FŰRÉSZTÁRCSA LE NEM ÁLLT.

Sínvezető beállítása (A1 ábra)

Rendszeresen ellenőrizze a sínek 9 holtjátékát vagy hézagát.

A jobb oldali sín az állítócsavarral 7 állítható. A hézag csökkentéséhez 4 mm-es imbuszkulccsal forgassa az állítócsavart fokozatosan az óramutató járásának irányában, miközben a fűrészfeket előre-hátra csúsztatja.

Gérfár beállítása (A1, N ábra)

A gérfár rúdját 60 állítani kell, ha a fűrészasztal mozgatható, amikor a gérfár fogantyúja zárt (alsó) helyzetben rögzítve van.

1. Tegye a gérfár fogantyúját 21 kioldott (felső) állásba.
2. Lapos csavarhúzóval az óramutató járásának irányában forgatva húzza meg a gérfár rúdját, amint az N ábra szemlélteti. Addig forgassa a zárórudat, amíg pontosan nem illeszkedik, majd fordítsa el az óramutató járásával ellentétes irányban egy fordulattal.
3. Zárja vissza a gérfárat a gérszála egyik nem rögzített szögénél (például 34°-nál), majd bizonyosodjon meg arról, hogy az asztal nem forog.

Használat előtt (A1, A2 ábra)

- Szerelje fel a megfelelő fűrésztárcsát. Ne használjon túl kopott fűrésztárcsát. A fűrész maximális fordulatszáma nem lehet nagyobb a fűrésztárcsa maximális fordulatszámánál. Ne használjon csiszoló tárcsát.
- Ellenőrizze, nem sérült-e a hajtósíj burkolata 37, és hogy megfelelően működik-e az alsó védőburkolat 11.
- A toldatokat a fűrész talpának mindkét oldalára szerelje fel. Lásd **A talptoldatok felszerelése** című részben.
- Ne próbáljon túl kis darabokat vágni.
- Hagyja a fűrésztárcsát szabadon vágni. Ne erőltesse.
- Várja meg, amíg a motor felveszi a teljes fordulatszámot, és csak azután kezdje a vágást.
- Ellenőrizze, hogy minden rögzítógomb és leszorító fogantyú szorosan meg van-e húzva.
- Rögzítse a munkadarabot.
- Bár ezzel a fűrésszel lehet fát és sokféle nem-vasfémet lehet vágni, ezek a kezelési útmutatások csak fa vágására vonatkoznak. Ugyanezek az irányvonalak érvényesek más anyagokra is. Ne vágjon (vasat vagy acélt tartalmazó) fémet, szálerezősítésű cementet vagy kőzetet ezzel a fűrésszel!
- Ne használja réslap nélkül a fűrészt. Ne használja a fűrészt, ha a rés 12 mm-nél szélesebb.
- Csatlakoztassa a fűrészt egy külső porszívóhoz.

A SZERSZÁM KEZELÉSE

Kezelési útmutatások



FIGYELMEZTETÉS: Mindig tartsa be a biztonsági útmutatásokat és az érvényes előírásokat.



FIGYELMEZTETÉS: A súlyos személyi sérülés veszélyének csökkentése érdekében kapcsolja ki a szerszámot, és vegye ki belőle az akkucsomagot, mielőtt beállítást végez rajta, vagy tartozékot, szerelvényt le- vagy felszerel. A szerszám véletlen beindulása sérülést okozhat.

Nézze át a **Fűrésztárcsák** című részt a **Külön kapható tartozékok** cím alatt, és válassza ki az igényének legmegfelelőbb fűrésztárcsát.

A gépet úgy helyezze el, hogy az asztal magassága és stabilitása ergonómiai szempontból is megfelelő legyen. A munkavégzés helyét úgy válassza meg, hogy a gép kezelőjének jó rálátása és elegendő szabad tere legyen a munkadarab akadálytalan kezeléséhez.

A súlyozott effektív rezgésgyorsulás hatásának csökkentése érdekében a környezeti hőmérséklet ne legyen túl alacsony, a gép és tartozékai megfelelően legyenek karbantartva, és a munkadarab mérete is a géphez illő legyen.

Helyes test- és kéztartás (01, 02 ábra)

FIGYELMEZTETÉS: A SÚLYOS SZEMÉLYI SÉRÜLÉS ELKERÜLÉSE ÉRDEKÉBEN mindig az 01 ábrán a bemutatott helyes kéztartást alkalmazza.

FIGYELMEZTETÉS: A súlyos személyi sérülés kockázatának csökkentése érdekében MINDIG biztonságosan tartsa a szerszámot, számítva annak hirtelen reakciójára.

- Soha ne tegye kezét a vágási terület közelébe. Ne tegye kezét a fűrész tárcsához 100 mm-nél közelebbre.
- Vágás közben tartsa a munkadarabot erősen az asztalhoz és a vezetőhöz nyomva. Addig ne mozdítsa a kezét, amíg az indítókapcsolót el nem engedte, és a fűrész tárcsa teljesen le nem állt.
- MINDIG VÉGEZZEN „SZÁRAZ” VÁGÁST (KIKAPCSOLT FÜRÉSSZEL) A VALÓDI VÁGÁS ELŐTT, HOGY ELLENŐRIZHESSE A FÜRÉSZTÁRCSA ÚJTJÁT. NE KERESZTJEZZE EGYIK KEZÉVEL A MÁSIKAT, AHOGYAN AZ 02 ÁBRÁN LÁTHATJA.
- Mindkét lábával szilárdan álljon a talajon, és őrizze meg egyensúlyát. Amikor a gékart balra vagy jobbra mozgatja, kövesse a mozgást, és a fűrész tárcsájától kissé oldalra álljon.
- A védőburkolat zsaluján keresztül figyeljen, amikor ceruzavonalat követ.

Indítókapcsoló (A2 ábra)

A fűrész bekapcsolásához tolja a reteszkart **25** balra, majd nyomja be az indítókapcsolót **24**. A fűrész addig jár, amíg a kapcsolót benyomva tartja. A vágás kezdése előtt várja meg, amíg a fűrész tárcsa felveszi a teljes üzemi fordulatszámot. A fűrész kikapcsolásához engedje el a kapcsolót. A fűrészfej felemelése előtt várja meg a tárcsa leállítását. A kapcsoló bekapcsolt állapotban nem reteszelt. Az indítókapcsolón van egy furat **26**, amelyen keresztül a kapcsoló lelakolható.

Az Ön fűrészén nincs automatikus elektromos fék, viszont az indítókapcsoló elengedése után 4 másodpercen belül a fűrész tárcsának le kell állnia.

Mindig győződjön meg arról, hogy leállt a fűrész tárcsa, mielőtt kiemeli a vágatból.

Porelszívás (A2, D, AA ábra)

FIGYELMEZTETÉS: A súlyos személyi sérülés veszélyének csökkentése érdekében kapcsolja ki a szerszámot, és vegye ki belőle az akkucsomagot, mielőtt beállítást végez rajta, vagy tartozékot, szerelvényt le- vagy felszerel. A szerszám véletlen beindulása sérülést okozhat.

FIGYELMEZTETÉS: Bizonyos fák fűrészpora az ismeretek szerint rákkeltő, különösen azoké, amelyeket adalékokkal kezeltek.

- Mindig használjon porelszívót.
- Gondoskodjon a munkahely jó szellőztetéséről.
- Alkalmasságát vizsgálja felül a fűrészpor viselkedéséről.

VIGYÁZAT: Soha ne működtesse ezt a fűrész porzsákot vagy DeWALT porelszívót nélkül. A fa fűrészpora légzési ártalmat okozhat.

VIGYÁZAT: Ha porzsákot használ, azt minden használat után ellenőrizze, és ürítse ki.

FIGYELMEZTETÉS: Alumínium fűrészelésénél a tűzveszély elkerülése végett vegye le a porzsákot, vagy kapcsolja ki a porelszívót.

Az Ön gérfűrészén van egy porelszívó csomagtartó **36**, amelyhez bármelyik porzsák **40** csatlakoztatható, 33 mm-es szívófejekhez, vagy közvetlenül a DeWALT AirLock rendszerhez (DWW9000-XJ).

Tartsa be a megmunkálendő anyagokra vonatkozó országos előírásokat.

A porzsák csatlakoztatása (D ábra)

1. Illessze a porzsákot **40** a porelszívó csomagtartó **36**, amint a D ábra szemlélteti.

A porzsák kiürítése (D ábra)

1. Vegye le a porzsákot **40** a fűrészről, és finoman rázza vagy ütögetve ürítse ki.
2. Illessze vissza a porzsákot a porelszívó csomagtartó **36**.

Észreveheti, hogy a por nem teljesen hullik ki a zsákból. A fűrész vágóteljesítményét ez nem érinti, a porelszívás hatékonyságát viszont csökkenti. Ahhoz, hogy visszaállítsa a fűrészén a porelszívás hatékonyságát, nyomja meg a porzsák belsejében lévő rugót, és ürítéskor ütögesse hozzá a zsákot a hulladék- vagy porgyűjtő edény oldalához.

Külső porelszívás (AA ábra)

Az egészségre különösen ártalmas vagy rákkeltő száraz por elszívásához speciális M osztályú porzsávót használjon.

Csatlakoztatás AirLock-kompatibilis porelszívóhoz (AA ábra)

Az Ön gérfűrészének porelszívó csomagtartója **36** kompatibilis a DeWALT AirLock rendszerrel. Az AirLock rendszer gyors és biztonságos csatlakozást tesz lehetővé a porelszívótömlő **67** és a gérfűrész között.

1. Győződjön meg arról, hogy az AirLock csatlakozója **65** kioldott helyzetben van. A gyűrű rovátkáit **66** és az AirLock csatlakozót igazítsa az ábrának megfelelően kioldott és zárt állásba.
2. Nyomja rá az AirLock csatlakozót a porelszívó csomagtartó **36**.
3. Fordítsa a gyűrűt zárt helyzetbe.

TARTSA SZEM ELŐTT: A gyűrű golyócsapágái a résbe záródva rögzítik a csatlakozást. A gérfűrész most már biztonságosan csatlakoztatva van a porelszívóhoz.

Vezeték nélküli Tool Connect™ alkalmazással kompatibilis

Ez a gérfűrész vezeték nélkül csatlakoztatható vezeték nélküli Tool Connect™ alkalmazással működő porelszívóhoz. Amint a fűrész a vezeték nélküli Tool Connect™ alkalmazással kompatibilis porelszívóval párosítva van, a porelszívó a gérfűrész indítókapcsolójával vezérelhető.

Az XPS™ LED munkalámpa rendszer használata (A1, A2 ábra)

TARTSA SZEM ELŐTT: A gérfűrészbe az akkucsomagot be kell helyezni.

Az XPS™ LED munkalámpa rendszeren van egy ideiglenes kapcsoló **27**, és kézzel aktiválható. Az XPS™ LED munkalámpa rendszer akkor is bekapcsol, amikor az indítókapcsolót aktiválják, és a fűrész tárcsa forog.

Egy meglévő ceruzavonal átfűrészélése fa munkadarabon:

1. Kapcsolja be az XPS™ rendszert, húzza lefelé a működtető fogantyút **2**, hogy a fűrész tárcsát a fa munkadarabhoz közel hozza. A fűrész tárcsa árnyéka megjelenik a munkadarabon.
2. Igazítsa egymáshoz a ceruzavonalat és a fűrész tárcsa árnyékának szélét. A ceruzavonalhoz való pontos illeszkedés végett szükségessé válhat a gérszög vagy ferdevágási szög állítása.

Keresztülvágási műveletek (A1, A2, P, Q ábra)

Ha a csúszásvédő funkciót nem használja, gondoskodjon arról, hogy a fűrészfej a lehető leghátrább legyen tolvaj, és a sín rögzítőgombja **6** meg legyen húzva. Ezzel megakadályozza, hogy a fűrész a sín mentén csússzon, mivel a munkadarab rögzítve van.

Több darab vágása nem ajánlatos, de biztonságosan kivitelezhető annak biztosításával, hogy mindegyik darab erősen az asztalhoz és a vezetőhöz legyen nyomva.

Egyenes függőleges keresztvágás

1. Állítsa be és reteszelve a gékart nullánál, tartsa a munkadarabot erősen az asztalon **17**, és nyomja a vezetőhöz **13**.
2. Amikor a sín rögzítő gomb **6** meg van húzva, kapcsolja be a fűrész reteszkar **25** lenyomásával és az indítókapcsoló **24** behúzásával.

- Amint a fűrész felvette a fordulatszámot, engedje le lassan és óvatosan a kart a fa keresztülvágásához. A kar felemelése előtt várja meg a fűrészártácsa teljes leállítását.

Csúszó keresztvágás (A1, P ábra)

Ha 51 x 115 mm-nél (45°-os gérszögben 51 x 82 mm-nél) nagyobb munkadarabot vág, alkalmazzon kifelé-lefelé-hátrafelé mozgulatort, meglazított sínrögzítő gomb **6** mellett.

Húzza ki a fűrész önmaga felé, engedje lefelé a fűrészfejet a munkadarab irányába, és lassan nyomja a fűrész hátrafelé a vágás elvégzéséhez.

Amikor kifelé húzza a fűrész, ne engedje, hogy az a munkadarab felső részéhez érjen. A fűrész elmozdulhat Ön felé, súlyos személyi sérülést okozhat, vagy megrongálhatja a munkadarabot.

Gér keresztvágás (Q ábra)

Sarkok vágásához gyakran 45°-os gérszög szükséges, de balra nulla és 50° között, illetve jobbra 60°-ig bármilyen érték beállítható. Az egyenes függőleges keresztvágáshoz hasonlóan járjon el.

Ha gérvágást végez 51 x 105 mm-nél szélesebb fa munkadarabon, a rövidebbik oldalán, mindig a hosszabbik oldalt helyezze a vezetőhöz.

Ferdevágás (A1, A2 ábra)

Ferdezőgeket jobbra 49°-tól balra 49°-ig lehet beállítani és vágni úgy, hogy a gércar a balra 50° és jobbra 60° között van. A ferdevágásról bővebb tájékoztatást a **Funkciók és kezelőszervek** című részben talál.

- Lazítsa meg a ferdevágási szög rögzítógombját **33**, és mozgassa a fűrész balra vagy jobbra a kívánt helyzetbe. A hézag kialakítása végezt megmozgatni kell a vezetőt **13**. A vezetők beállítása után húzza meg a vezető állítógombját **12**.
- Húzza meg erősen a ferdevágási szög rögzítógombját.

Némely szélsőségesen nagy szögállítás esetén előfordulhat, hogy a jobb oldali vezetőt le kell szerelni. Nézze át **A vezető beállítása** című részt a **Beállítások** című fejezetben, ahol fontos információkat talál arról, hogyan kell beállítani a vezetőket bizonyos ferdevágási szögekhez.

A jobb oldali vezető leszereléséhez csavarja ki több fordulattal a vezető állítógombját **12**, és csúsztassa ki a vezetőt. A jobb oldali vezetősin zsinórral a talphoz van rögzítve, hogy el ne vesszen.

A vágás minősége

A vágás simasága számos változótól függ, például a vágott anyag jellegétől, a fűrészártácsa típusától és élességétől, valamint a vágás típusától.

Amikor nagyon sima vágás szükséges, pl. peremléceknél és más precíziós munkáknál, éles fűrészártáccsal (60 fogú, karbid) és kisebb, egyenletes vágási sebességgel juthat jó eredményhez.

⚠ FIGYELMEZTETÉS: Gondoskodjon arról, hogy a munkadarab vágás közben ne mozdulhasson el, ne mészahasson el, szorítsa le biztonságosan. A kar felemelése előtt mindig várja meg a fűrészártácsa teljes leállítását. Ha a munkadarab hátoldalán kihatadnak apró szálak, ragasszon egy darab maszkolószalagot a fára a tervezett vágás helyénél. Vágja keresztül, majd óvatosan vegye le a szalagot.

Nem teljes keresztülvágás (Rovátkolás és hornyolás) (A2 ábra)

Az Ön fűrészke hornyoló ütközővel **30**, mélységállító csavarral **29** és szárnyas anyával **28** is el van látva, így hornyolást is végezhet.

A **Keresztvágás**, **Ferdevágás** és **Kombinált gérvágás** című részekben megadott útmutatások a munkadarab teljes keresztülvágására vonatkoznak. A fűrészrel nem teljes keresztülvágás is végezhető, pl. rovátkolás és hornyolás.

Hornyolás (A1, A2 ábra)

Lásd a **Hornyoló ütköző** című részben a vágásmélység beállítására vonatkozó részletes útmutatásokat. A kívánt vágásmélység ellenőrzéséhez szükséges egy hulladék fadarab.

- Tartsa a munkadarabot erősen az asztalon, a vezetőhöz **13** támasztva. Igazítsa el a vágási területet a fűrészártácsa alatt. Tegye a fűrész karját

teljesen előre, a fűrészártácsa az alsó helyzetében legyen. Amikor a sínrögzítő gombbal **25** és az indítókapcsolóval **24** kapcsolja be a fűrész. Finoman tolja a fűrészkart hátrafelé, hogy hornyot vágjon a munkadarabba.

- Engedje el az indítókapcsolót, amikor a fűrészkar alsó helyzetben van. Amikor a fűrészártácsa már teljesen leállt, emelje fel a fűrészkart. A kar felemelése előtt mindig várja meg a fűrészártácsa teljes leállítását.
- A horony szélesítéséhez végezze el ismét az 1–2 lépést, amíg el nem éri a kívánt szélességet.

A munkadarab leszorítása (C ábra)

⚠ FIGYELMEZTETÉS: A vágás előtt biztonságosan leszorított és kiegyensúlyozott munkadarab a vágás befejezése után kiegyensúlyozatlanná válhat. A kiegyensúlyozatlan terhelés felboríthatja a fűrész vagy bármi mást, amire a fűrész rá van szerelve, például az asztalt vagy a munkadarabot. Amikor olyan vágást végez, amely után a munkadarab kiegyensúlyozatlanná válhat, támassza alá megfelelően a munkadarabot, és gondoskodjon arról, hogy a fűrész stabil felülethez legyen erősen csavarozva. Ellenkező esetben személyi sérülést szenvedhet.

⚠ FIGYELMEZTETÉS: A rögzítőlábát a fűrész talpa felett kell rögzíteni, ha a leszorítót használja. A munkadarabot mindig a fűrésztalphoz szorítsa le, ne a munkaterület más részéhez. Ügyeljen arra, hogy a rögzítőláb ne a fűrésztalp szélére legyen szorítva.

⚠ VIGYÁZAT: A munkadarabot mindig szorítsa le, hogy megtartsa felette az uralmát, illetve csökkentse a személyi sérülés és a munkadarab károsodásának veszélyét.

Használja a fűrészhez mellékelt munkadarab leszorítót **39**. A bal vagy jobb vezető egyik oldalról a másikra csúsztva segít a leszorításban. Bizonyos méretű és alakú anyagok vágásánál más segédesszközök (például rugós leszorító, csavaros szorító vagy patkó alakú szorító) is alkalmasak lehetnek.

A leszorító felszerelése

- A leszorító szereléséhez van a talpon négy derékszögű furat **68**, kettő a fűrész elején és kettő a hátulján a talpvezető alatt. Illeszse be a leszorítót **39** a négy furat egyikébe.

TARTSA SZEM ELŐTT: Amikor a leszorítót a fűrész hátuljára szereli, a leszorító karjának a legmagasabb pozícionál kell lennie, hogy a leszorító oszlopát be lehessen csúsztatni a szerelőfuratba, mivel a leszorító túlnyúlik a vezetősinen.

- Lazítsa meg a gombot, hogy a leszorítót fel- vagy lefelé igazíthassa, majd a gombbal erősen szorítsa le a munkadarabot.

TARTSA SZEM ELŐTT: Ferdevágásnál a talp ellentétes oldalára helyezze a leszorítót. A BEFEJEZŐ VÁGÁS ELŐTT MINDIG VÉGEZZEN „SZÁRAZ” VÁGÁST (KIKAPCSOLT FÜRÉSSZEL), HOGY ELLENŐRIZHESSE A FÜRÉSZÁRTÁCSA ÚJTJÁT. ÜGYELJEN ARRÁ, HOGY A LESZORÍTÓ NE AKADÁLYOZZA A FÜRÉSZT ÉS A VÉDŐBURKOLATOKAT.

Hosszú munkadarabok megtámasztása (E ábra)

A HOSSZÚ DARABOKAT MINDIG TÁMASSZA ALÁ.

A legjobb eredmények érdekében használjon DE7023-XJ vagy DE7033 állványt **41** a fűrészasztal toldásához. A hosszú darabokat bármilyen megfelelő eszközzel (fűrészbakkkal vagy más hasonló alkalmatlósággal) támassza alá, hogy a levágott végék ne essenek le.

Képkeretek, árnyékolódobozok és más négyoldalú darabok vágása (R, S ábra)

Próbálkozzon hulladékfával, amíg „rá nem érez” a fűrész működésére. Az Ön fűrészke tökéletes szerszám olyan sarokvágáshoz, mint amelyet pl. az R ábra mutat.

Az S ábrán az 1. rajz ferdevágás-beállító módszerrel készített illesztést mutat. A bemutatott illesztés bármelyik módon készíthető.

- Ferdevágás-beállítás használata:

- Mindkét lemeznel 45°-ra van állítva a ferdevágás, így jön létre a 90°-os sarok.
- A gércar nulla állásban, a ferdevágási szög pedig 45°-on van rögzítve.
- A fa a széles, lapos oldala az asztal felé, a keskeny oldala pedig a vezető felé fordul.
- Gérvágó beállítás használata:
 - Ugyanezt a vágást gérvágásként is el lehet végezni, ha a jobb és bal oldalt a szélesebb felületével fordítja a vezető felé.

Díszléc és egyéb keretek vágása (S ábra)

Az S ábrán a 2. rajzon olyan illesztés látható, amelyhez a gércart 45°-ra állították, hogy a két lécs így 90°-os sarkot alkosson. Az ilyen illesztéshez állítsa a ferdeszöget nullára, a gércart pedig 45°-ra. Ismételten elmondjuk, hogy a fát széles, lapos oldalával fektesse az asztalra, és a keskeny szélét fordítsa a vezető felé.

Az S ábrán a két rajz csak négyoldalú tárgyakra vonatkozik. Ha az oldalak száma ettől eltér, változik a gérszög és a ferdeszög is. Az alábbi táblázat több alakzathoz megadja a megfelelő szögértéket, egyenlő hosszúságú oldalakat feltételezve.

OLDALAK SZÁMA	GÉR- VAGY FERDESZÖG
4	45°
5	36°
6	30°
7	25,7°
8	22,5°
9	20°
10	18°

A táblázatban nem szereplő alakzathoz a következő képletet használja: Ha a 180°-ot elosztja az oldalak számával (ha az anyagot függőlegesen vágja), eredményül a gérszöget kapja, vagy (ha a vágandó anyag vízszintesen fekszik) az osztás eredménye a ferdeszöggel lesz egyenlő.

Kombinált gérvágás (T ábra)

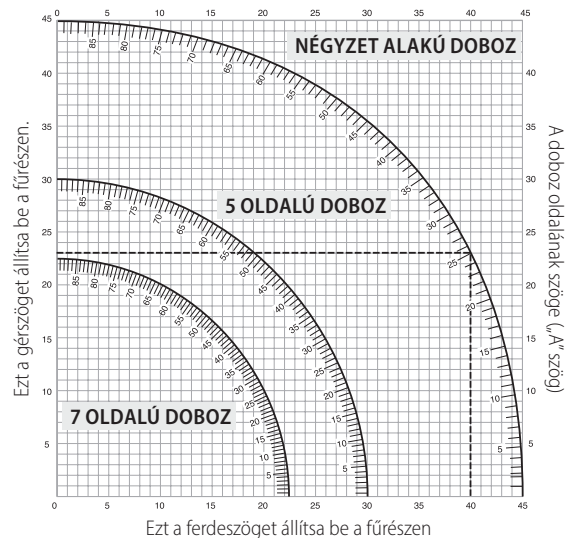
A kombinált gérvágás a gér- és a ferdevágás kombinációja. Ilyen vágást alkalmazunk képeretek vagy ferde élű dobozok készítésénél, ahogy a T ábra mutatja.

FIGYELMEZTETÉS: Ha a vágási szög vágásonként változik, ellenőrizze, hogy a ferdeszög rögzítógombja és a gércár fogantyúja biztonságosan meg van-e húzva. Ezeket mindig újra meg kell húzni, miután ferde- vagy gérszöveget változtatott.

Az alábbi táblázat segítségével kiválaszthatja a gyakori kombinált gérvágásokhoz megfelelő gér- és ferdevágási beállításokat.

- Válassza ki a tervezett tárgyhoz a kívánt „A” szöveget (T ábra), majd keresse ki a táblázatban a megfelelő íven.
- Ebből a pontból kiindulva haladjon a táblázatban egyenesen lefelé a helyes ferdeszög, és egyenesen oldalirányban a helyes gérszög kikereséséhez.
- Állítsa be a fűrészben az előírt szögeket, majd végezzen néhány próbavágást. Gyakorolja a levágott darabok összeillesztését.

Példa: Egy 4 oldalú 26°-os külső szögű doboz („A” szög, T ábra) esetén használja a jobb felső szögívet. Keresse meg a 26°-ot az ívskálán. Kövesse a vízszintes keresztvonalat az egyik irányba a gérszög kikereséséhez (42°). Hasonlóképpen kövesse a függőleges keresztvonalat a táblázat tetejéig vagy aljáig a ferdeszög kikereséséhez (18°). Mindig végezzen próbavágásokat hulladékanyagon, hogy ellenőrizhesse a fűrész beállításait.



Talppárkány vágása (K, U ábra)

90°-os vágások elvégzéséhez helyezze a munkadarabot a vezetővel szembe, és ott tartsa, amint az U ábra mutatja. Kapcsolja be a fűrész, várja meg, amíg eléri a teljes fordulatszámot, majd finoman engedje le a kart a vágáson keresztül.

70 mm – 150 mm méretű talppárkány vágása magasan, függőlegesen, a vezető felé (K U ábra)

TARTSA SZEM ELŐTT: A K ábrán bemutatott oldalhatároló kart 62 használja, amikor 70 mm – 150 mm méretű talppárkányt vág magasan, függőlegesen, a vezető felé.

A munkadarabot az U ábrán bemutatott módon helyezze el. Minden vágást úgy kell elvégezni, hogy a talppárkány hátoldala a vezetőhöz, az alja pedig az asztalhoz legyen támasztva.

	Belső sarok	Külső sarok
Bal oldal	Gérszög bal 45° Menti a vágás bal oldalát	Gérszög jobb 45° Menti a vágás bal oldalát
Jobb oldal	Gérszög jobb 45° Menti a vágás jobb oldalát	Gérszög bal 45° Menti a vágás jobb oldalát

Legfeljebb 150 mm méretű anyagok a fent leírt módon vágathatók.

Szegélyléc vágása (A1, V1, V2 ábra)

Az Ön gérfűrész szegélyléc vágására is kiválóan alkalmas. A megfelelő illesztés érdekében kombinált gérvágással rendkívül pontosan kell vágni. Az Ön gérfűrészén speciális előre beállított rögzítési pontok vannak balra és jobbra 22,5, 31,6 és 35,3°-nál a szegélyléc megfelelő szögben történő vágásához, valamint balra és jobbra 22,5 és 30°-nál ferdevágás-ütközők is vannak. A ferdeszög skálán 10 33,9°-nál is talál egy jelölést. Az alábbi táblázatból megtudhatja a szegélyléc vágásához megfelelő beállításokat.

TARTSA SZEM ELŐTT: Rendkívül fontos, hogy hulladékanyagokon próbavágásokat végezzen!

Útmutatások laposan fekvő szegélyléc vágásához és a kombinált funkciók használatához (V1 ábra)

1. A lécnél laposan kell fekvődni, széles hátsó felületével a fűrészasztalon 17.
2. A szegélyléc felső része támaszkodjon a vezetőhöz 13.
3. Az alábbi beállítások rugós szegélyléc 45°-os vágására vonatkoznak.

	Belső sarok	Külső sarok
Bal oldal	Ferdevágási szög: balra 30° Gérasztal beállítása: jobbra 35,26° Menti a vágás bal oldalát	Ferdevágási szög: jobbra 30° Gérasztal beállítása: balra 35,26° Menti a vágás bal oldalát
Jobb oldal	Ferdevágási szög: jobbra 30° Gérasztal beállítása: balra 35,26° Menti a vágás jobb oldalát	Ferdevágási szög: balra 30° Gérasztal beállítása: jobbra 35,26° Menti a vágás jobb oldalát

4. Ezek a beállítások 52°-os felső és 38°-os alsó szögű szegélylécekhez alkalmasak.

	Belső sarok	Külső sarok
Bal oldal	Ferdevágási szög: balra 33,9° Gérasztal beállítása: jobbra 31,62° Menti a vágás bal oldalát	Ferdevágási szög: jobbra 33,9° Gérasztal beállítása: balra 31,62° Menti a vágás bal oldalát
Jobb oldal	Ferdevágási szög: jobbra 33,9° Gérasztal beállítása: balra 31,62° Menti a vágás jobb oldalát	Ferdevágási szög: balra 33,9° Gérasztal beállítása: jobbra 31,62° Menti a vágás jobb oldalát

Szegélylécek vágásának alternatív módja

Ha szegélyléccel ezzel a módszerrel vágunk, nincs szükség ferdevágási szögre. A gérszögön lehet apró változtatásokat végezni anélkül, hogy azok befolyásolnák a ferdeszöget. 90°-tól eltérő szögű sarkok esetén a fűrész ezekhez gyorsan és könnyen beállítható.

A vezető és a fűrésztalp között szögbe állított szegélylécek vágásához útmutatások minden vágásnál (V2 ábra)

1. Állítsa szögbe a szegélyléccet úgy, hogy az alsó része (amelyik a fal szerelés után a fal felé fog nézni) a vezetőhöz **13** támaszkodjon, a felső része pedig a fűrészasztalon **17** fekszen.
2. A szegélyléc hátoldalán lévő szögletes „lapkáknak” derékszögben kell a vezetőre és a fűrészasztalra felfeküdniük.

	Belső sarok	Külső sarok
Bal oldal	Gérszög: jobb 45° Menti a vágás jobb oldalát	Gérszög: bal 45° Menti a vágás jobb oldalát
Jobb oldal	Gérszög: bal 45° Menti a vágás bal oldalát	Gérszög: jobb 45° Menti a vágás bal oldalát

Speciális vágások

FIGYELMEZTETÉS: Csak akkor végezzen el bármilyen vágást, ha a munkadarab biztonságosan rögzítve van az asztalhoz és a vezetőhöz.

Alumínium vágása (W1, W2 ábra)

MINDIG CSAK KIMONDOTTAN ALUMÍNÍUM VÁGÁSÁHOZ KÉSZÜLT MEGFELELŐ FÜRÉSZTÁRCSÁT HASZNÁLJON.

Bizonyos munkadarabokhoz szükség lehet leszorítóra vagy rögzítőre, hogy vágás közben el ne mozduljanak. Úgy helyezze el az anyagot, hogy a legvékonyabb keresztmetszetet vágassa, ahogyan a W1 ábra mutatja. A W2 ábra ennek helytelen módját szemlélteti.

Alumínium vágásánál kenőanyagként használjon kenőviaszt. Vágás előtt kenje a viaszt közvetlenül a fűrész tárcsára **46**. Forgó fűrész tárcsára soha ne kenjen viaszt. A viasz megfelelő kenést biztosít, és megakadályozza, hogy részecskék tapadjanak a fűrész tárcsához.

Hajlott munkadarab (X1, X2 ábra)

Hajlott munkadarab vágásánál azt mindig a X1 ábrán bemutatott módon helyezze el, és soha ne úgy, ahogyan a X2 ábrán látja. A rosszul elhelyezett munkadarabtól becsípődik a fűrész tárcsa.

Műanyag csövek és más kör alakú anyagok vágása

A műanyag csöveket könnyen elvághatja a fűrészszel. Pont úgy kell vágni, mint a fát, és **A VÉZETŐHÖZ KELL RÖGZÍTENI VAGY ERŐSEN NYOMNI, HOGY EL NE FOROGHASSON.** Szögben vágásnál ez rendkívül fontos.

Nagyméretű munkadarab vágása (Y ábra)

Néha egy-egy fadarab túl nagy, és nem fér be a fűrész tárcsa alsó védőburkolata alá. Ilyen esetben a jobb hüvelykujját tegye a védőburkolat felső részére, majd forgassa a burkolatot felfelé annyira, hogy a munkadarab éppen beférjen, amint az Y ábra mutatja. Ezt viszont lehetőleg kerülje, de ha mégis szükséges, a fűrész megfelelően fog működni, és el fogja vágni a nagyobb munkadarabot. A FÜRÉSZ HASZNÁLATA KÖZBEN SOHA NE RÖGZÍTSE SEM LEKÖTŐZÉSSEL, SEM SZALAGGAL, SEM MÁS MÓDON A VÉDŐBURKOLATOT NYITOTT HELYZETÉBEN.

KARBANTARTÁS

Az Ön elektromos szerszámát minimális karbantartás melletti hosszú idejű használatra terveztük. Folyamatos és kielégítő működése a megfelelő gondozástól és a rendszeres tisztítástól is függ.



FIGYELMEZTETÉS: A súlyos személyi sérülés veszélyének csökkentése érdekében kapcsolja ki a szerszámot, és vegye ki belőle az akkucsomagot, mielőtt beállítást végez rajta, vagy tartozékot, szerelvényt le- vagy felszerel. A szerszám véletlen beindulása sérülést okozhat.

A töltő és az akkucsomag nem szervizelhető.



Kenés

Az Ön elektromos szerszáma nem igényel kiegészítő kenést.



Tisztítás



FIGYELMEZTETÉS: Ha szennyeződés vagy por gyülemlék fel a szellőzőrésekben vagy azok környékén, fúvassa ki száraz levegővel a szerszámházból. A művelet végzésekor viseljen jóváhagyott védőszemüveget és jóváhagyott porvédő maszkot.



FIGYELMEZTETÉS: A szerszám nemfémes részeit soha ne tisztítsa oldószerrel vagy más erős vegyszerrel. Ezek a vegyszerek meggyengíthetik az alkatrészek anyagát. Csak kímélő szappanos vízzel megnedvesített ronggyal tisztítsa. Ne hagyja, hogy a belsejébe folyadék kerüljön, és soha ne is merítse folyadékba egyik részét sem.

Használat előtt gondosan ellenőrizze a fűrész tárcsa felső és alsó védőburkolatát, a porelszívó csövét, hogy megfelelően fognak-e működni. Ügyeljen arra, hogy a munkadarabról leeső szilánkok, por vagy részecskék ne akadályozzák egyik funkció működését sem.

Ha törmelék szorult a fűrész tárcsa és a védőburkolat közé, vegye ki az akkucsomagot a gépből, és kövesse a **Fűrész tárcsa cseréje vagy új fűrész tárcsa felhelyezése** című részben megadott útmutatásokat. Távolítsa el a beszorult törmelékét, és szerelje vissza a fűrész tárcsát.

A fűrész talp és a forgóasztal környékéről ÉS AZOK ALÓL rendszeresen takarítsa el a port és a faforgácsot.

A munkalámpa tisztítása

- Vattapálcikával alaposan tisztítsa meg a munkalámpa lencséjét a fűrészportól és törmeléktől. A rárakódott por gyengítheti a munkalámpa fényét, és akadályozhatja abban, hogy pontosan mutassa a vágási vonalat.
- NE használjon semmilyen oldószert, mert az árthat a lencsének.
- Vegye le a fűrész tárcsát a gépről, majd tisztítsa meg a kátránytól és egyéb lerakódásoktól.

A porelszívó cső tisztítása

Húzza ki a gép dugaszát a konnektorból, emelje fel teljesen a fűrész fejet, majd kisnyomású levegővel vagy pálcával tisztítsa meg a porelszívó csövét.

Külön kapható tartozékok



FIGYELMEZTETÉS: Mivel nem a DEWALT által javasolt tartozékoknak ezzel a termékkel együtt történő használhatóságát nem tesztelték, az olyan tartozékok használata veszélyes lehet. A sérülésveszély

csökkentése érdekében csak a DEWALT által ajánlott tartozékokat használja ezzel a termékkel.

A megfelelő tartozékokkal kapcsolatos további tájékoztatásért forduljon kereskedőjéhez.

Leszorító: DE7082-XJ (C ábra)

A leszorítóval **39** a munkadarabot szilárdan rögzítjük a fűrészasztalhoz.

Gyorskioldású leszorítók: DWS5026-XJ

Porzsák: DW7053-QZ (D ábra)

A könnyű üríthetőség végett villámzárral ellátott porzsák **40** a keletkező fűrészpor nagy részét elnyeli.

Állványok: DE7023-XJ, DE7033-XJ (E ábra)

Az állvány **41** a fűrészasztal szélesítésére használatos.

Leszorító pofák: DE7025-XJ (F ábra)

A leszorító pofákkal **42** szereljük a fűrész állványhoz.

FŰRÉSZTÁRCSÁK: MINDIG 250 mm ÁTMÉRŐJŰ, 30 mm BEFOGÓNYÍLÁSÚ FŰRÉSZTÁRCSÁT HASZNÁLJON. A NÉVLEGES FORDULATSZÁMA LEGALÁBB 4300 RPM LEGYEN. Kisebb átmérőjű fűrész tárcsát soha ne használjon. Az olyat nem védi megfelelően a védőelem. Csak keresztvágó fűrész tárcsát használjon! Ne használjon hasításra készült tárcsát, kombinált tárcsát vagy olyat, amelyen a fogak dőlése 5°-nál nagyobb.

FŰRÉSZTÁRCSÁK LEÍRÁSA

ALKALMAZÁS	ÁTMÉRŐ	FOGAK SZÁMA
Építőipari fűrész tárcsák (vékony vajat beragadás-védő peremmel)		
Általános célú	250 mm	40
Finom keresztvágások	250 mm	60
Famegmunkáló fűrész tárcsák (sima és tiszta vágást biztosítanak)		
Finom keresztvágások	250 mm	80
Színesfémekhez	250 mm	96

Környezetvédelem



Elkülönítve gyűjtendő. Ezzel a szimbólummal jelölt termékeket és akkumulátorokat tilos a normál háztartási hulladékba dobni.

A termékek és akkumulátorok tartalmaznak visszanyerhető vagy újrahasznosítható anyagokat, amelyek csökkentik a nyersanyagigényt. Kérjük, hogy a helyi előírásoknak megfelelően gondoskodjon az elektromos termékek és akkumulátorok újrahasznosításáról. További tájékoztatást itt talál: www.2helpU.com.

Akkucsomag

Ezt a hosszú élettartamú akkucsomagot fel kell tölteni, ha már nem ad le elegendő teljesítményt olyan munkafolyamatoknál, amelyeket korábban könnyen el lehetett vele végezni. Hasznos élettartama végén környezetbarát módon ártalmatlanítsa:

- Merítse le teljesen az akkumulátort, majd vegye ki a szerszámból.
- A Li-ion akkumulátorok újrahasznosíthatók. Juttassa el őket forgalmazójához vagy a helyi hulladékhasznosító telepre. Az összegyűjtött akkucsomagokat megfelelő módon újrahasznosítják vagy ártalmatlanítják.

DEWALT Európai Elektromos Kéziszerszám (EK) Garancia Szerződési Feltételek (Vállalkozásoknak)

A DEWALT bíz az Elektromos Kéziszerszámai minőségében ezért kiváló garanciális feltételeket nyújt a termékek használói számára. Ezen nyilatkozat csak kiegészítéseként szolgál és semmilyen módon nem sérti az Ön szerződéses jogait mint professzionális felhasználó vagy törvényes jogait mint magán, nem-professzionális felhasználó. A garancia az Európai Unió tagállamai valamint az Európai Szabadkereskedelmi Társulás területén érvényes.

1. EGY ÉVES DEWALT Európai EK Garancia

Ha az Ön DEWALT Elektromos Kéziszerszáma meghibásodik bármilyen anyag vagy gyártási hibának köszönhetően a vásárlástól számított 12 hónapon belül, a DEWALT, az alábbi 2 – 4 szekciókban taglalt garanciális feltételeknek megfelelően, kicserélheti az összes hibás alkatrészt térítésmentesen vagy, saját belátása szerint, a teljes szerszámot térítésmentesen.

2. Általános feltételek

- 2.1 A DEWALT Európai EK Garancia a DEWALT termék eredeti tulajdonosának áll rendelkezésére, aki a terméket hivatalos DEWALT európai viszonteladótól vásárolta szakmai felhasználási céllal. A DEWALT Európai Elektromos Kéziszerszám Garancia nem érvényes olyan személyek számára, akik a DEWALT terméket viszonteladás vagy béreadási szándékkal vásárolták.
- 2.2 A garancia nem ruházható át. A garancia a DEWALT termék eredeti tulajdonosa számára érhető el, aki a fentebb meghatározott vásárlási feltételeknek megfelel.
- 2.3 A Garancia DEWALT Elektromos Kéziszerszámokra érvényes (kivéve a garancia hatálya alá nem tartozó termékek)
- 2.3 A garanciális időtartam alatt történő termék javítás vagy csere nem eredményezi a garancia meghosszabbítását vagy újraindulását. A garanciális időtartam a vásárlás napjától lép életbe és 12 hónapon át tart.
- 2.4 A DEWALT fenntartja a jogot, hogy visszautasítson bármilyen garanciális igénylést, amennyiben a hivatalos szervíz véleménye szerint a meghibásodás nem anyag vagy gyártási hibának köszönhető, vagy a garanciális igénylés nem felel meg a DEWALT Európai Elektromos Kéziszerszám Garancia feltételeinek.
- 2.5 A felmerülő szállítási költséget a DEWALT termék használója és annak vásárlási helye, valamint

a DEWALT termék használója és a DEWALT Hivatalos Szervíz Központ között a DEWALT Garancia nem fedezi.

3. A DEWALT Európai EK Garancia hatálya alá nem tartozó termékek

Az alábbi termékeket nem tartoznak a DEWALT EK Garancia hatálya alá:

- 3.1 Azon termékek amelyek nem a DEWALT európai specifikációinak megfelelően készültek vagy nem hivatalos beszállítótól kerültek importálásra az Európai Unió tagállamain kívülről, vagy az Európai Szabadkereskedelmi Társulás területén kívülről.
- 3.2 Olyan fogyóeszköznek minősülő tartozékok, amelyek a munkadarabbal kerülnek közvetlen érintkezésbe, pl.: fűrészárak, fűrészlapok, csi-szolókorongok.
- 3.3 Sorozatgyártásra használt termékek, eszközbérlő cégek számára eladott termékek, szolgáltatási szerződésben lévő termékek, illetve a B2B szerződések kivételt képeznek, ezekre különleges garanciális felételek érvényesek, melyet a beszállítói szerződés taglal.
- 3.4 A DEWALT partnerei általt szállított, DEWALT márkajelzéssel ellátott termékeket, termékspecifikus garanciális vagy szavatossági feltételek illetnek. Lásd a termékhez mellékelte tájékoztatót.
- 3.5 Olyan garanciális javításra benyújtott, egy szett részét képező termék, melyen a gyártási dátum kód nem egyezik a szett többi részével vagy a vásárlás dátumával.
- 3.6 Kéziszerszámok, ruházat, védőruházat
- 3.7 Gyártáshoz/Tömeggyártáshoz/Termeléshez felhasznált vagy nagy megterhelés alatt álló termékek, kivéve a DEWALT szervíz által támogatott gyártási folyamatok.

4. Kivételek a Garanciális igény alól

A garanciális igény visszautasítható az alábbi esetekben:

- 4.1 A DEWALT szervíz számára nem bizonyítható egyértelműen, hogy a meghibásodás anyag vagy gyártási hibának köszönhető.
- 4.2 A meghibásodás oka rendeltetészerű használatból fakadó elhasználódás. Lásd a 4.14-es szekciót. Minden termék ki van téve a használatból fakadó elhasználódásnak. Fontos a megfelelő termék kiválasztása.
- 4.3 A termék dátum kódja és a szériaszám nem azonosítható.
- 4.4 Az eredeti vásárlást igazoló bizonylat nem kerül felmutatásra az igény benyújtásánál.
- 4.5 Nem rendeltetészerű használatból fakadó sérülések, beleértve a termék leejtését, a véletlen

baleseteket vagy a használati útmutatónak nem megfelelő használatot.

- 4.6 A DEWALT által nem jóváhagyott kiegészítők használatából vagy a használati útmutatóban nem szereplő kiegészítők használatából fakadó sérülések.
- 4.7 Bármely termék, mely az eredeti termékhez képest módosításra került.
- 4.8 Bármely termék, amelyet nem DEWALT szervíz javított meg vagy kísérelt meg megjavítani vagy amelynél a szerelő nem eredeti DEWALT alkatrészeket használt.
- 4.9 Túlterhelésből fakadó meghibásodás vagy részleges meghibásodás után történő további használat.
- 4.10 Nem megszokott környezetben történő használat, beleértve olyan esetet, mely során folyadék vagy egyéb anyag került a termékbe.
- 4.11 Hiányos karbantartás vagy az elhasznált részek cseréjének elmulasztása.
- 4.12 A termék hiányosan vagy nem eredeti darabokkal került leadásra.
- 4.13 A termék meghibásodása a használója által történt, nem a használati útmutatónak megfelelő beállításból vagy összeszerelésből fakad. *Mindezen termék alapos átvizsgálásra került gyártás során. Bármely szállításkor észrevett hibát vagy rossz beállítást azonnal jelezni kell az eladónak.*
- 4.14 Komponens meghibásodása rendeltetésszerű használatból fakadóan. A rendeltetésszerűen elhasznált komponensek többek között, de nem kizárólag, az alábbiak:

Általános Alkatrészek

- Szénkefék
- Burkolatok
- Peremek
- Tömítések
- Zsírok, kenőanyagok
- Vezeték szettek
- Tokmányok
- Tárcsa tartók
- O gyűrűk

Termékspecifikus alkatrészek

- Servíz készletek

Szögezők

- O gyűrűk
- Rugók
- Ütőszögek
- Ütközők

Kalapácsolók

- Ütőmechanika
- Szerszámtartó
- Hengerek
- Racsnik

Ütvecsavarozók

- Üllő
- Ütő rész
- Bittartó

5. Garanciális igény benyújtása

- 5.1 A garanciális igény benyújtásához lépjen kapcsolatba a termék értékesítőjével vagy az Önhöz legközelebb lévő hivatalos DEWALT szervizzel (www.2helpU.com).
- 5.2 Jutassa vissza a DEWALT terméket az értékesítőjéhez vagy egy hivatalos DEWALT szervízhez valamennyi alkatrészszel és az eredeti vásárlást igazoló bizonylattal.
- 5.3 A hivatalos DEWALT szervíz megvizsgálja a terméket és jóváhagyja vagy visszautasítja a garanciális javítási kérelmet.
- 5.4 Amennyiben a garanciális javítás során a szerelők elhasznált komponenseket fedeznek fel, a szervíz árajánlatot küldhet Önnek ezen komponensek javításáról vagy cseréjéről.
- 5.5 A termékek rendszeres karbantartásának elmulasztása a jövőbeli igények visszautasítását okozhatja.
- 5.6 A javítás elkészültekor a szervíz a terméket visszajuttatja oda, ahol a garanciális igényt benyújtották.

6. Érvénytelen garanciális igények

- 6.1 A DEWALT fenntartja a jogot, hogy visszautasítson bármilyen garanciális igényt, amennyiben a hivatalos szervíz szerint az nem felel meg a DEWALT Európai Garancia feltételeinek.
- 6.2 Amennyiben a garanciális igény visszautasításra került a hivatalos DEWALT szervíz által, a visszautasítás oka megküldésre kerül az igénylő számára a teljes javítás árajánlatával együtt. Amennyiben a garanciális igény visszautasításra került az újraösszeszerelés és a szállítás költsége az igénylő számára kiszámlázásra kerülhet.

7. Felhasználói feltételekben beálló változások

- 7.1 A DEWALT fenntartja a jogot, hogy felülvizsgálja és módosítsa a garancia feltételeit, az időtartamot és a termék jogosultságot értesítés nélkül, amennyiben azt szükségesnek tartja.
- 7.2 A jelenlegi DEWALT Európai Elektromos Kéziszerszám Garancia feltételei elérhető a www.2helpU.com oldalon, a helyi DEWALT értékesítőknél, valamint kérhető a DEWALT magyarországi képviselőjétől.

JÓTÁLLÁSI FELTÉTELEK

Gratulálunk Önnek ezen magas minőséget képviselő DeWALT készülék megvásárlásához! Fogyasztók részére értékesített termékeinkre:

**10.000,- Ft – 100.000,- bruttó értékhatár között 1 év,
100.001,- Ft - 250.000,- Ft bruttó értékhatár között 2 év
250.000,- Ft bruttó értékhatár felett 3 év
időtartamú jótállást vállalunk.**

Az áru hibás teljesítése esetén a fogyasztót a jogszabály szerinti kellékszavatossági jogok gyakorlása térítésmentesen megilleti, e jogait a jótállás nem érinti.

- 1) A Stanley Black & Decker Hungary Kft. a jótállás, kellék- és termékszavatosság alapján végzett igényérvényesítést a 19/2014. (IV.29.) NGM rendelet és a 151/2003. (IX.22.) Kormányrendelet szerint végzi a jótállási idő, illetve a kellék- és termékszavatossági jogok érvényesíthetőségének teljes időtartama alatt, aszerint, hogy a szerződés megkötésekor vagy azt megelőzően rendelkezésre álló, és kapcsolódó reklámokban foglalt feltételek szerint felel a hibás teljesítésért. Az igényérvényesítés lehetősége az áru részét képező, vagy azzal összekapcsolt digitális tartalomra és digitális szolgáltatásra is kiterjed.
 - a) A fogyasztó jótállási igényét a jótállási jeggyel érvényesítheti, ezért kérjük azt őrizze meg. Nem tehető az érvényesítés feltételévé a termék felbontott csomagolásának a fogyasztó általi visszaszolgáltatása.
 - b) Vásárláskor a forgalmazónak (kereskedőnek) a jótállási jegyben fel kell tüntetnie a vállalkozás nevét, a termék azonosítására alkalmas megnevezését és típusát, továbbá – ha van – gyártási számát, a gyártó nevét, címét, ha nem azonos a vállalkozással, valamint a szerződéskötés, illetve a termék fogyasztó részére történő átadásának vagy vállalkozás általi üzembe helyezésének időpontját. A jótállási jegyet a forgalmazó (kereskedő) nevében eljáró személynek alá kell írnia és a kereskedés azonosítására alkalmas tartalmú (minimum cégnév, üzlet címe) bélyegzővel olvashatóan le kell bélyegezni, továbbá elektronikus dokumentumon történő átadás esetén tartalmaznia kell az elektronikus aláírást. Kérjük, kísérvé figyelemmel a jótállási jegy megfelelő érvényesítését, mivel a kijelölt szervizeknél a jótállási igény érvényes jótállási jeggyel érvényesíthető. Amennyiben a jótállási jegy szabálytalanul került kiállításra, jótállási igényével kérjük forduljon a terméket az Ön részére értékesítő partnerünkhöz (kereskedőhöz). Az előírt tartalmú jótállási jegyet a vállalkozás elektronikus úton is átadhatja a fogyasztó részére, ha annak tartalma megfelel a fenti követelményeknek, és amelyre legkésőbb a termék átadása vagy üzembe helyezés napján kötelesek. Amennyiben nem közvetlen megküldéssel kerül sor az átadásra, hanem letöltést biztosító elérési cím formájában, úgy a letölthetőség a jótállási idő végéig nem szüntethető meg.
 - c) A jótállási jegy szabálytalan kiállítása vagy a fogyasztó rendelkezésére bocsátásának elmaradása nem érinti a jótállási érvényességét. Kérjük, hogy a jótállási jegyben kívül a nyugtát vagy számlát is szíveskedjen megőrizni a gyorsabb és hatékonyabb ügyintézés érdekében, mert a szerződés megkötése az ellenérték megfizetését igazoló bizonylattal is bizonyítható.
 - d) Elvesztett jótállási jegyet csak a fogyasztói szerződés létrejöttét igazoló nyugta vagy számla ellenében tudunk pótolni!
- 2) Nem terjed ki a jótállás:
 - a) amennyiben a hiba oka rendeltetésellenes, illetve a mellékelt magyar nyelvű használati kezelési útmutatóban foglaltaktól eltérő használat, átalakítás, szakszerűtlen kezelés, helytelen tárolás, elemi kár

vagy egyéb a vásárlás után a fogyasztó érdekkörében keletkezett ok miatt következik be;

- b) azon alkatrészekre, amelyek esetében a meghibásodás a jótállási időn belüli rendeltetéseszerű használat mellett az alkatrészek természetes elhasználódása, kopása miatt következett be (így különösen: fűrészlánc, fűrészlap, gyalukés, meghajtószíj, csapágyak, szénkefe, csillagkerék);
 - c) a készülék túlterhelése miatt jelentkező hibákra, amelyek a hajtómű meghibásodásához, vagy egyéb ebből adódó károkhöz vezetnek;
 - d) a termék nem hivatalos szervizben történt javításából eredő hibákra;
 - e) az olyan károsodásokra, amelyek nem gyári kiegészítő készülékek és tartozékok használatából adódnak amennyiben a jótállásra kötelezett a szakszerviz vagy szakvélemény által bizonyítja, hogy a hiba a fenti okok valamelyikére vezethető vissza.
- 3) A termék meghibásodása esetén a fogyasztót az alábbi jogok illetik meg:
 - a) A fogyasztó elsősorban a kijavítás vagy csere iránti igényét a választása szerint a vállalkozás székhelyén, bármely telephelyén, fióktelepén, illetve kijavítás iránti igényét közvetlenül a jótállási jegyben feltüntetett javítószolgálatnál is érvényesítheti. Termékszavatosság keretében a fogyasztó a jótállási jegyben feltüntetett gyártótól vagy forgalmazótól is követelheti a hiba kijavítását vagy a termék kicserélését, melyre a forgalomba hozataltól számított két év elteltéig van lehetősége.
 - b) Kérjük, hogy a hiba felfedezését követő legrövidebb időn belül szíveskedjen azt a vállalkozásnál vagy a szervizben bejelenteni. A fogyasztónak az árut a kijavítás vagy kicserélés teljesítése érdekében a vállalkozás rendelkezésére kell bocsátania. A vállalkozásnak a saját költségére kell biztosítania a kicserélt áru visszavételét.
 - c) Ha a fogyasztási cikk a vásárlástól számított három munkanapon belül meghibásodik, a fogyasztó ezen időtartamon belül kérheti annak kicserélését feltéve, hogy a meghibásodás a rendeltetéseszerű használatot akadályozza. A hiba fennállásának, vagy a rendeltetéseszerű használatot akadályozó mérték megállapításához a kereskedő/gyártó a szakszerviz közreműködését kérheti / vagy szakvéleményt szerezhet be.
 - d) Amennyiben a jótállási igény bejelentését követően a vállalkozás az igény teljesíthetőségéről azonnal nem tud nyilatkozni, úgy öt munkanapon belül, igazolható módon értesítenie kell a fogyasztót az álláspontjáról.
 - e) A vállalkozásnak, illetve a javítószolgálatnak törekednie kell arra, hogy a kijavítást vagy kicserélést legfeljebb 15 napon belül megfelelő minőségben elvégezze, elvégeztesse. Ha a kijavítás vagy kicserélés időtartama a 15 napot meghaladja, akkor a vállalkozás a fogyasztót tájékoztatni köteles annak várható időtartamáról. A tájékoztatás a fogyasztó előzetes hozzájárulása esetén, elektronikus úton vagy a fogyasztó általi átvételre alkalmas más módon történik.
 - Ha a jótállási időtartam alatt a termék első alkalommal történő javítása során megállapítását nyer, hogy a termék nem javítható, úgy a fogyasztó eltérő rendelkezése hiányában 8 napon belül ki kell cserélni. Ha a cserére nincs lehetőség, úgy a megfizetést igazoló bizonylaton szereplő bruttó vételárát 8 napon belül köteles a vállalkozás a fogyasztó részére visszatéríteni.
 - Ha a jótállási időtartam alatt a termék 3 alkalommal történő javítást követően ismét meghibásodik - a fogyasztó eltérő rendelkezése hiányában, valamint ha a fogyasztó nem igényli a vételár arányos leszállítását, és nem kívánja a terméket a vállalkozás költségére kijavítani vagy mással kijavíttatni -, úgy a megfizetést igazoló bizonylaton szereplő bruttó

vételárat 8 napon belül köteles a vállalkozás a fogyasztó részére visszatéríteni.

- Ha a termék kijavítására a vállalkozás részére való közléstől számított 30 napig nem kerül sor, a fogyasztó eltérő rendelkezése hiányában a vállalkozás köteles a terméket a határidő eredménytelen elteltét követő 8 napon belül kicserélni. Ha a cserére nincs lehetőség, úgy a megfizetést igazoló bizonylaton szereplő bruttó vételárat 8 napon belül köteles a vállalkozás a fogyasztó részére visszatéríteni.
- f) A fogyasztó az ellenszolgáltatás arányos leszállítását igényelheti, vagy a szerződéstől elállhat, ha a kötelezett a kijavítást vagy a kicserélést nem vállalta, e kötelezettségének nem tud eleget tenni, vagy ha a jogosultnak a kijavításához vagy kicseréléshez fűződő érdeke megszűnt. Az ellenszolgáltatás leszállítása akkor arányos, ha annak összege megegyezik a fogyasztónak szerződéseszerű teljesítés esetén járó, valamint a fogyasztó által ténylegesen megkapott áru értékének különbözetével.
- g) A vállalkozás megtagadhatja az áru szerződéseszerűvé tételét, ha a kijavítás, illetve a kicserélés lehetetlen, vagy ha az aránytalan többletköltséget eredményezne a vállalkozásnak, figyelembe véve valamennyi körülményt, ideértve a szolgáltatás hibátlan állapotban képviselt értékét, valamint a szerződésesség súlyát.
- h) A fogyasztó akkor is jogosult - a szerződésesség súlyához igazodva - az ellenszolgáltatás arányos leszállítását igényelni, vagy az adásvételi szerződést megszüntetni, ha
 - a vállalkozás nem végezte el a kijavítást vagy kicserélést, vagy elvégezte azt, de részben vagy egészben nem teljesítette, vagy megtagadta az áru szerződéseszerűvé tételét;
 - ismételt teljesítési hiba merült fel, annak ellenére, hogy a vállalkozás megkísérelte az áru szerződéseszerűvé tételét;
 - a teljesítés hibája olyan súlyú, hogy azonnali árleszállítást vagy az adásvételi szerződés azonnali megszüntetését teszi indokolttá; vagy
 - a vállalkozás nem vállalta az áru szerződéseszerűvé tételét, vagy a körülményekből nyilvánvaló, hogy a vállalkozás észszerű határidőn belül vagy a fogyasztónak okozott jelentős érdeksérelem nélkül nem fogja az árut szerződéseszerűvé tenni.
- i) A fogyasztó adásvételi szerződés megszüntetésére vonatkozó kellekzavatosági joga a vállalkozásnak címzett, a megszüntetésre vonatkozó döntést kifejező jognyilatkozattal gyakorolható.
- j) Jelentéktelen hiba miatt elállásnak nincs helye. Ha a fogyasztó hibás teljesítésre hivatkozva kívánja megszüntetni az adásvételi szerződést, a vállalkozást terheli annak bizonyítása, hogy a hiba jelentéktelen.
- k) Nem számít bele a jótállási időbe a kijavítási időnek az a része, amely alatt a fogyasztó a terméket nem tudta rendeltetészerűen használni.
- l) A terméknek a kicseréléssel vagy kijavítással érintett részére a jótállási idő újból kezdődik.
- 4) A jótállás keretébe tartozó kijavítás vagy csere esetén a vállalkozásnak, illetve a javítószolgáltatnak a jótállási jegyen fel kell tüntetni:
 - a kijavítás iránti igény bejelentésének és a kijavításra történő átvétel időpontját,
 - a hiba okát és a kijavítás módját;
 - a termék fogyasztó részére történő visszaadásának időpontját,
 - a kicserélés tényét és időpontját.

Fogyasztói jogvita esetén a fogyasztó a megyei (fővárosi) kereskedelmi és iparkamarák mellett működő békéltető testület eljárását is kezdeményezheti!

Bizunk termékeink minőségében, ezért kiterjesztett gyártói garanciát kínálunk, mely kedvező formában kiegészíti és semmi esetre sem befolyásolja hátrányosan az Ön törvényes jogait. A gyártói garancia igénybeviteléhez szükséges regisztrációs feltételekről és egyéb részletekről tájékozódjon a <http://service.dewalt.hu> elérhetőségen.

Gyártó:	Forgalmazó:
DEWALT	Stanley Black & Decker Hungary Kft
Richard-Klinger-Straße 11	1016. Budapest,
65510 Idstein,	Mészáros u. 58/B
Germany	Tel.: +36-1-328-55-00

Márkaszerviz
FIXIT Hungary Kft. 3526
Miskolc Zsolcai kapu 9-11. / 49
RMA system: <http://rma.fixit-service.com>
E-mail: dewalt@hu.fixit-service.com
Tel: +36 46 500 385

Stan Tools And Nails Ltd. Körösi út 8. 2363 Felsőpakony
e-mail: info@stanleytools.hu
Tel: +36303398429

Kereskedő által a vásárlással egyidejűleg kitöltendő

Kereskedő neve és címe:
.....
A fogyasztási cikk megnevezése:.....
Típusa:
Gyártási száma:
Szerződéskötés és a termék fogyasztó részére történő átadásának dátuma:
A fogyasztási cikk bruttó vételára:.....,-Ft
..... P.H.
Aláírás

Kereskedő által kitöltendő kicserélés esetén

A fogyasztó a hibás terméket valamennyi tartozékával átadta.
A kicserélés időpontja:
..... P.H.
Aláírás
A hibátlan terméket átvettem.
A kicserélt új termék átvételének időpontja:
.....
.....fogyasztó aláírása

Kijavítás esetén a szerviz tölti ki:

1. javítás

A kijavítási igény bejelentésének és a kijavításra átvétel időpontja
.....
Szervizbe érkezés időpontja:
Munkalap száma:
A bejelentett hiba oka.....
Elvégzett javítás:
.....
Szervizből kiadás időpontja:.....
A fogyasztó részére történő visszaadás időpontja:
Amennyiben a termék nem javítható, a csereigény alapos: igen / nem (aláhúzással jelölendő) P.H.
aláírás

2. javítás

A kijavítási igény bejelentésének és a kijavításra átvétel időpontja
.....
Szervizbe érkezés időpontja:
Munkalap száma:
A bejelentett hiba oka.....
Elvégzett javítás:
.....
Szervizből kiadás időpontja:.....
A fogyasztó részére történő visszaadás időpontja:
Amennyiben a termék nem javítható, a csereigény alapos: igen / nem (aláhúzással jelölendő) P.H.
aláírás

3. javítás

A kijavítási igény bejelentésének és a kijavításra átvétel időpontja
.....
Szervizbe érkezés időpontja:
Munkalap száma:
A bejelentett hiba oka.....
Elvégzett javítás:
.....
Szervizből kiadás időpontja:.....
A fogyasztó részére történő visszaadás időpontja:
Amennyiben a termék nem javítható, a csereigény alapos: igen / nem (aláhúzással jelölendő) P.H.
aláírás

4. javítás

A kijavítási igény bejelentésének és a kijavításra átvétel időpontja
.....
Szervizbe érkezés időpontja:
Munkalap száma:
A bejelentett hiba oka.....
Elvégzett javítás:
.....
Szervizből kiadás időpontja:.....
A fogyasztó részére történő visszaadás időpontja:
Amennyiben a termék nem javítható, a csereigény alapos: igen / nem (aláhúzással jelölendő) P.H.
aláírás

Stanley Black&Decker Hungary Kft kereskedelmi képviselet		
		Tel.
Iroda	1016 Bp. Mészáros u 58/b.	+36-1-328-55-00

Központi Márkaszerviz			
		Tel/fax	
FIXIT Hungary Kft.	Zsolcai kapu 9-11 3526 Miskolc	+36 46 500 385	dewalt@hu.fixit-service.com https://rma.fixit-service.com/
Stan Tools And Nails Ltd.	Kőrösi út 8. 2363 Felsőpakony	+36 303 398 429	info@stanleytools.hu

CZ ZÁRUČNÍ LIST

PL KARTA GWARANCYJNA

H JÓTÁLLÁSI JEGY

SK ZÁRUČNÝ LIST

DEWALT®

CZ měsíců
H hónap

12

PL miesięcy
SK mesiacov

CZ Výrobní kód	Datum prodeje	Razítko prodejny Podpis
H Gyári szám	A vásárlás napja	Pecset helye Aláírás
PL Numer seryjny	Data sprzedaży	Stempel Podpis
SK Číslo série	Dátum predaja	Pečiatka predajne Podpis

(CZ)

Adresy servisu
Band Servis
Klásterského 2
CZ-140 00 Praha 4
Tel.: 00420 244 403 247
Fax: 00420 241 770 167

Band Servis
K Pasekám 4440
CZ-760 01 Zlín
Tel.: 00420 577 008 550,1
Fax: 00420 577 008 559
<http://www.bandservis.cz>

(H)

FIXIT Hungary Kft.
Zsolcai kapu 9-11
3526 Miskolc
Tel.: +36 46 500 385
e-mail:
dewalt@hu.fixit-service.com
<https://rma.fixit-service.com/>

Stan Tools And Nails Ltd.
Kőrösi út 8.
2363 Felsőpakony
Tel: +36303398429
e-mail: info@stanleytools.hu

(PL)

Centralny Serwis Gwarancyjny
ERPATECH
ul. Bakaliowa 26
05-080 Mościska
Tel.: (22) 431-05-05
serwis@erpatech.pl

(SK)

Adresa servisu
Band Servis
Paulínska ul. 22
SK-917 01 Trnava
Tel.: 00421 335 511 063
Fax: 00421 335 512 624

(CZ) Dokumentace záruční opravy	(PL) Przebieg napraw gwarancyjnych
(H) A garanciális javítás dokumentálása	(SK) Záznamy o záručných opravách

CZ	Číslo	Datum příjmu	Datum zakázky	Číslo zakázky	Závada	Razítko Podpis
H	Sorszám	Bejelentés időpontja	Javítási időpont	Javítási munkalapszám	Hiba jelleg oka	Pecset Aláírás
PL	Nr.	Data zgłoszenia	Data naprawy	Nr. zlecenia	Przebieg naprawy	Stempel Podpis
SK	Číslo dodávky	Dátum nahlásenia	Dátum opravy	Číslo objednávky	Popis poruchy	Pečiatka Podpis