

**DEWALT**®

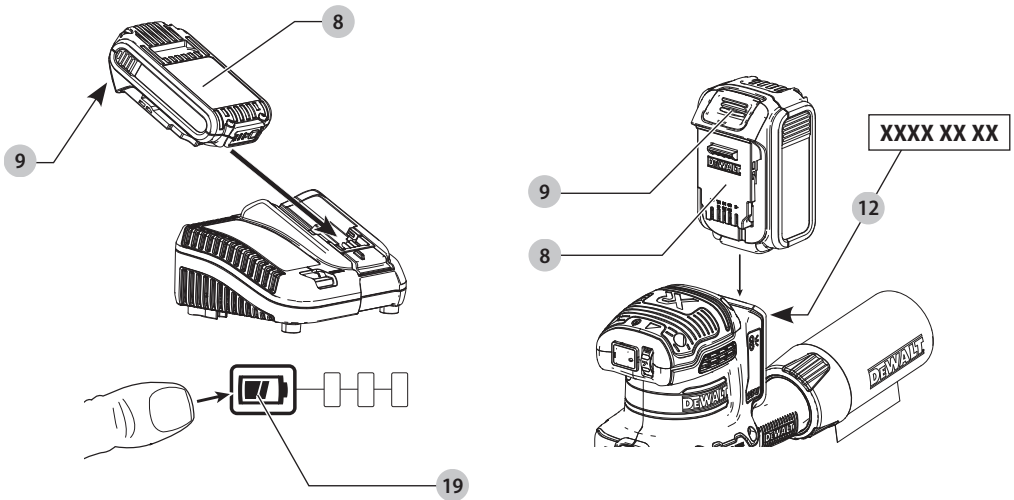
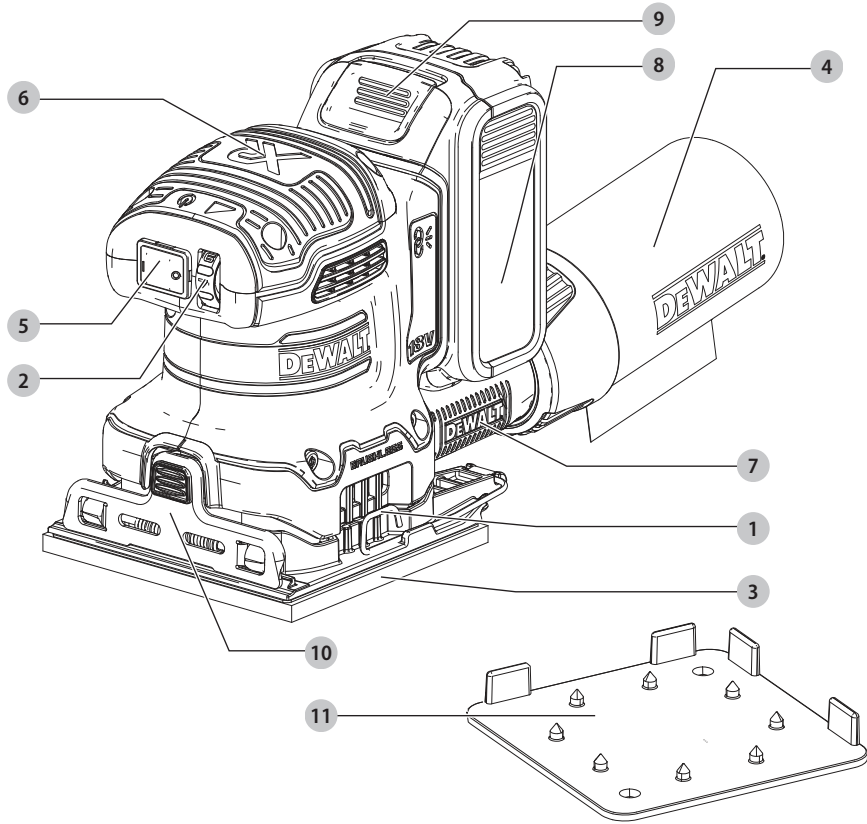
**XR LI-ION**

370123 - 59 BLT

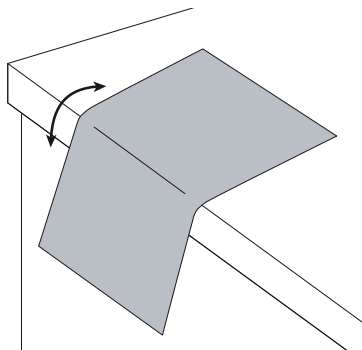
**DCW200**

---

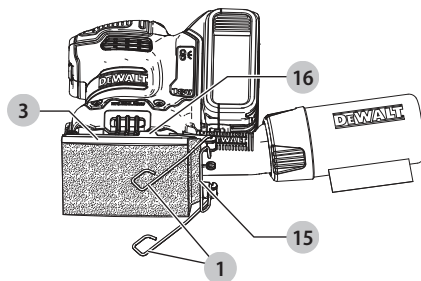
|                     |   |           |
|---------------------|---|-----------|
| <b>Eesti keel</b>   | <b>(Originaaljuhend)</b>                            | <b>6</b>  |
| <b>Lietuvių</b>     | <b>(Originalių instrukcijų vertimas)</b>            | <b>16</b> |
| <b>Latviešu</b>     | <b>(Tulkojums no rokasgrāmatas oriģinālvalodas)</b> | <b>27</b> |
| <b>Русский язык</b> | <b>(Перевод с оригинала инструкции)</b>             | <b>38</b> |



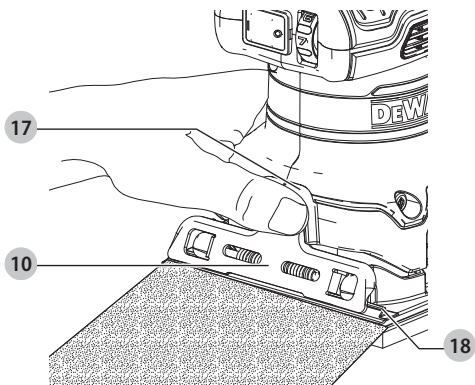
Joonis / Pav. / Attēls / Рисунок С



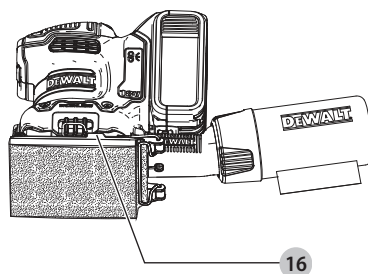
Joonis / Pav. / Attēls / Рисунок D



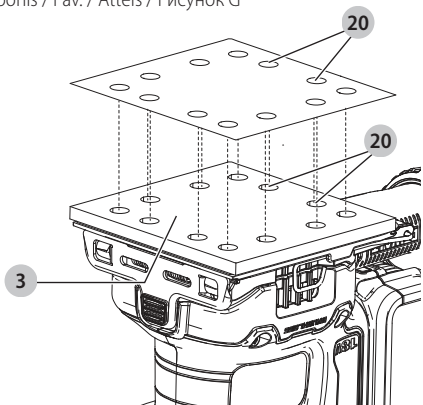
Joonis / Pav. / Attēls / Рисунок E



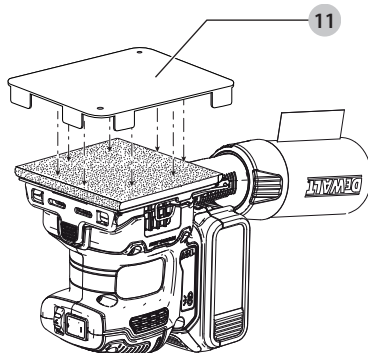
Joonis / Pav. / Attēls / Рисунок F



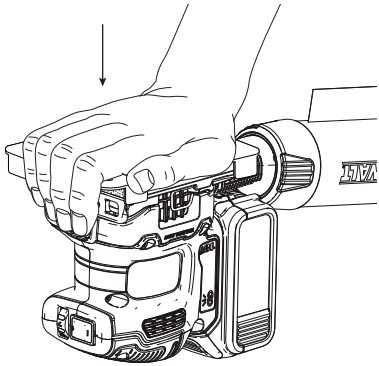
Joonis / Pav. / Attēls / Рисунок G



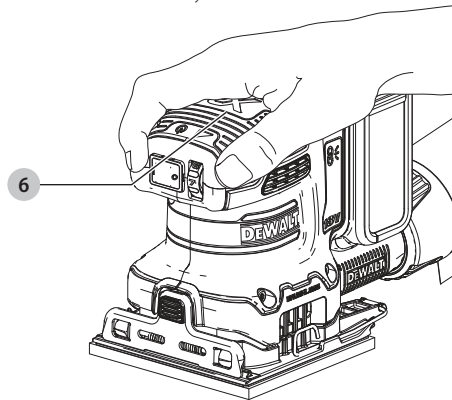
Joonis / Pav. / Attēls / Рисунок H1



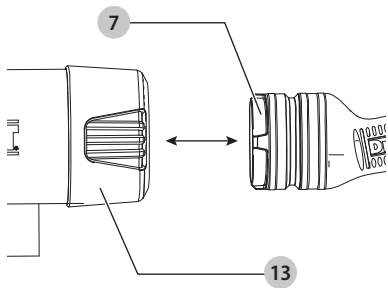
Joonis / Рав. / Attēls / Рисунок H2



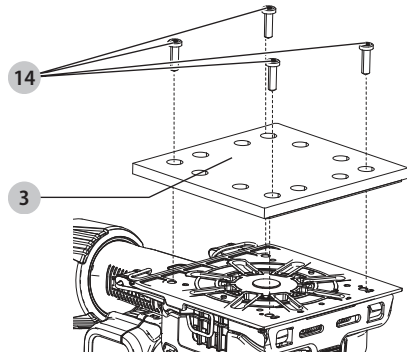
Joonis / Рав. / Attēls / Рисунок I



Joonis / Рав. / Attēls / Рисунок J



Joonis / Рав. / Attēls / Рисунок K



# AKUTOITEGA VEERANDMÕÖDUS TALDLIHVIJA DCW200

## Õnnitlused!

Olete valinud DEWALTI tööriista. Tänu aastatepikkustele kogemustele, põhjalikule tootearendusele ja innovatsioonile on DEWALT professionaalsete elektritööriistade kasutajate jaoks üks usaldusväärsemaid partnereid.

## Tehnilised andmed

|                   |                   | DCW200     |
|-------------------|-------------------|------------|
| Pinge             | $V_{oc}$          | 18         |
| Tüüp              |                   | 1          |
| Aku tüüp          |                   | Li-ioon    |
| Talla suurus      | mm                | 108 x 115  |
| Ringliikumine     | $\text{min}^{-1}$ | 8000–13500 |
| Kaal (ilma akuta) | kg                | 1,0        |

Müra- ja vibratsiooniväärtused (kolme telje vektorsumma) vastavalt standardile EN62841-2-4:

|                                 |                |      |
|---------------------------------|----------------|------|
| $L_{PA}$ (helirõhu tase)        | dB(A)          | 72,3 |
| $L_{WA}$ (helivõimsuse tase)    | dB(A)          | 83,3 |
| K (antud helitaseme määramatus) | dB(A)          | 2,5  |
| Vibratsioonitugevus $a_{rh} =$  | $\text{m/s}^2$ | 3,52 |
| Määramatus K =                  | $\text{m/s}^2$ | 1,8  |

Teabelehel esitatud vibratsiooni- ja/või müratase on mõõdetud vastavalt standardis EN62841 toodud standardkatsele ja seda võib kasutada tööriistade võrdlemiseks. Seda võib kasutada mõju esmasel hindamisel.



**HOIATUS!** Avaldatud vibratsiooni- ja müratase puudutab tööriista põhirakendusi. Kui aga tööriista kasutatakse muul viisil, erinevate lisatarvikutega või kui seda on halvasti hooldatud, võib vibratsiooni- ja/või müratase olla teistsugune. Sellisel juhul võib vibratsiooni mõju kogu tööaja kestel olla märkimisväärselt tugevam.

Vibratsiooni ja müra mõju hindamisel tuleb arvesse võtta ka seda aega, mil tööriist on välja lülitatud või töötab tühikäigul. See võib märkimisväärselt vähendada vibratsiooni kogu tööaja kestel.

Määrake kindlaks täiendavad ohutusmeetmed kasutaja kaitsmiseks vibratsiooni ja/või müra mõju eest: tööriistade ja tarvikute hooldamine, käte hoidmine soojas (puudutab vibratsiooni) ja tööprotsesside korraldus.

## EÜ vastavusdeklaratsioon

### Masinadirektiiv ja raadioseadmete direktiiv



### Akutoitega veerandmõõdus taldlihviija DCW200

DEWALT kinnitab, et jaotises „**Tehnilised andmed**“ kirjeldatud seadmed vastavad järgmistele nõuetele: 2006/42/EÜ, EN62841-1:2015/AC:2015, EN62841-2-4:2014/AC:2015.

Need seadmed vastavad ka direktiividele 2014/53/EL ja 2011/65/EL. Lisateabe saamiseks kontakteeruge DEWALTiiga alltoodud aadressil või vaadake kasutusjuhendi tagaküljel olevat infot.

Allkirjutanu vastutab tehnilise toimiku koostamise eest ja on vormistanud deklaratsiooni DEWALTi nimel.

Markus Rompel

Asepresident tehnoloogia alal, PTE-Europe  
DEWALT, Richard-Klinger-Straße 11,  
D-65510, Idstein, Saksamaa  
21.02.2020



**HOIATUS!** Vigastusohu vähendamiseks lugege kasutusjuhendit.

## Definitsioonid. Ohutusjuhised

Allpool toodud määratlused kirjeldavad iga märksõna olulisuse astet. Palun lugege juhendit ja pöörake tähelepanu nendele sümbolitele.



**OHT!** Tähistab tõenäolist ohuolukorda, mis juhul, kui seda ei väldita, **lõppeb surma või raske kehavigastusega**.



**HOIATUS!** Tähistab võimalikku ohuolukorda, mis juhul, kui seda ei väldita, **võib lõppeda surma või raske kehavigastusega**.



**ETTEVAATUST!** Tähistab võimalikku ohuolukorda, mis juhul, kui seda ei väldita, **võib lõppeda kerge või keskmise raskusastmega kehavigastusega**.

**NB!** Osutab kasutusviisile, mis ei seostu **kehavigastusega**, kuid mis juhul, kui seda ei väldita, **võib põhjustada varalist kahju**.



Tähistab elektrilöögiohtu.



Tähistab tuleohtu.

| Akud     |                 |          |           | Laadijad / laadimisajad (minutites) |        |        |        |        |         |        |        |
|----------|-----------------|----------|-----------|-------------------------------------|--------|--------|--------|--------|---------|--------|--------|
| Kat. nr  | V <sub>DC</sub> | Ah       | Kaal (kg) | DCB104                              | DCB107 | DCB112 | DCB113 | DCB115 | DCB118  | DCB132 | DCB119 |
| DCB546   | 18/54           | 6,0/2,0  | 1,05      | 60                                  | 270    | 170    | 140    | 90     | 60      | 90     | X      |
| DCB547   | 18/54           | 9,0/3,0  | 1,46      | 75*                                 | 420    | 270    | 220    | 135*   | 75*     | 135*   | X      |
| DCB548   | 18/54           | 12,0/4,0 | 1,44      | 120                                 | 540    | 350    | 300    | 180    | 120     | 180    | X      |
| DCB181   | 18              | 1,5      | 0,35      | 22                                  | 70     | 45     | 35     | 22     | 22      | 22     | 45     |
| DCB182   | 18              | 4,0      | 0,61      | 60/40**                             | 185    | 120    | 100    | 60     | 60/40** | 60     | 120    |
| DCB183/B | 18              | 2,0      | 0,40      | 30                                  | 90     | 60     | 50     | 30     | 30      | 30     | 60     |
| DCB184/B | 18              | 5,0      | 0,62      | 75/50**                             | 240    | 150    | 120    | 75     | 75/50** | 75     | 150    |
| DCB185   | 18              | 1,3      | 0,35      | 22                                  | 60     | 40     | 30     | 22     | 22      | 22     | X      |
| DCB187   | 18              | 3,0      | 0,54      | 45                                  | 140    | 90     | 70     | 45     | 45      | 45     | 90     |
| DCB189   | 18              | 4,0      | 0,54      | 60                                  | 185    | 120    | 100    | 60     | 60      | 60     | 120    |

\* Kuupäevakood 201811475B või hilisem

\*\* Kuupäevakood 201536 või hilisem

## ELEKTRITÖÖRIISTADEGA SEOTUD ÜLDISED HOIATUSED



**HOIATUS!** Lugege kõiki selle elektritööriistaga kaasas olevaid hoiatusi, juhiseid, jooniseid ja tehnilisi andmeid. Kõigi juhiste täpne järgimine aitab vältida elektrilöögi, tulekahju ja/või raske kehavigastuse ohtu.

### HOIDKE KÕIK HOIATUSED JA JUHISED TULEVIKU TARVIS ALLES

Hoiatuses kasutatud mõiste „elektritööriist“ viitab võrgutoitel töötavatele (juhtmega) ja akutoitel töötavatele (juhtmata) elektritööriistadele.

#### 1) Tööpiirkonna ohutus

- Tööpiirkond peab olema puhast ja hästi valgustatud.** Korralageduse ja puuduliku valgustuse korral võivad kergesti juhtuda õnnetused.
- Ärge kasutage elektritööriistu plahvatusohtlikus keskkonnas, näiteks tuleohtlike vedelike, gaaside või tolmu läheduses.** Elektritööriistad tekitavad sädemeid, mis võivad tolmu või aurud süüdata.
- Hoidke lapsed ja kõrvalised isikud elektritööriista kasutamise ajal eemal.** Tähelepanu hajumisel võite kaotada tööriista üle kontrolli.

#### 2) Elektriohutus

- Elektritööriista pistikud peavad sobima pistikupesaga. Ärge muutke pistikut mis tahes moel. Ärge kasutage maandatud elektritööriistade puhul adapterpistikut.** Muutmata pistikud ja sobivad pistikupesad vähendavad elektrilöögi ohtu.
- Vältige kokkupuudet maandatud pindadega, nagu torud, radiaatorid, pliigid ja külmikud.** Elektrilöögi saamise oht suureneb, kui teie keha on maandatud.
- Vältige elektritööriistade sattumist vihma või niiskuse kätte.** Elektritööriista sattunud vesi suurendab elektrilöögi ohtu.
- Käsitsege juhete ettevaatlikult. Ärge kunagi kasutage elektritööriista juhete selle kandmiseks, tõmbamiseks või pistiku eemaldamiseks vooluvõrgust. Kaitske**

**juhete kuumuse, õli, teravate servade ja liikuvate osade eest.** Kahjustatud või sassis juhtmed suurendavad elektrilöögi ohtu.

- Kui töötate elektritööriistaga õues, kasutage välitingimustesse sobivat pikendusjuhet.** Välitingimustesse sobiva pikendusjuhtme kasutamine vähendab elektrilöögi ohtu.
- Kui elektritööriistaga töötamine niiskes keskkonnas on vältimatu, kasutage rikkevoolukaitsmega kaitsitud vooluloidet.** Rikkevoolukaitsme kasutamine vähendab elektrilöögi ohtu.

#### 3) Isiklik ohutus

- Olge tähelepanelik, jälgige pidevalt, mida teete, ning kasutage elektritööriista mõistlikult. Ärge kasutage elektritööriista väsinuna ega alkoholi, narkootikumide või arstimite mõju all olles.** Kui elektritööriistaga töötamise ajal tähelepanu kas või hetkeks hajub, võite saada raskeid kehavigastusi.
- Kasutage isikukaitsesvahendeid. Kandke alati silmade kaitses.** Isikukaitsesvahendid, nagu tolumask, mittelibisevad jalanõud, kiiver ja kõrvaklapid, vähendavad vastavates tingimustes kasutamisel tervisekahjustusi.
- Vältige tööriista ootamatut käivitumist. Enne tööriista ühendamist vooluvõrku ja/või aku paigaldamist veenduge, et lüliti oleks väljalülitatud asendis.** Kandes tööriista, sõrm lülilit, või ühendades toiteallikaga tööriista, mille lüliti on töösasendis, võib juhtuda õnnetus.
- Enne elektritööriista sisselülitamist eemaldage kõik reguleerimis- ja mutrivõtmed.** Tööriista pöörleva osa külge jäetud reguleerimis- või mutrivõti võib tekitada kehavigastusi.
- Ärge küünitage. Seiske alati kindlalt jalgel ja hoidke tasakaalu.** Siis on võimalik ettearvatutes olukordades tööriista paremini valitseda.
- Riietuge sobivalt. Ärge kandke lehvivaid rõivaid ega ehteid. Hoidke juuksed ja riided liikuvatest osadest eemal.** Lehvivad riided, ehted ja pikad juuksed võivad jääda liikuvate osade vahele.

- g) **Kui seadmetega on kaasas tolmueemaldusliidesed ja kogumiseadmed, siis veenduge, et need oleksid ühendatud ja et neid kasutataks õigesti.**

Tolmukogumiseadme kasutamine võib vähendada tolmuga seotud ohte.

- h) **Hoolimata tööriistade sagedasel kasutamisel omandatud vilumusest ei tohi muutuda lohakaks ja eirata tööohutusnõudeid.** Isegi hetkeline hooletus võib lõppeda raskete vigastustega.

#### 4) Elektritööriistade kasutamine ja hooldamine

- a) **Ärge koormake elektritööriista üle. Kasutage kavandatavaks tööks sobivat elektritööriista.** Elektritööriist tuleb tööga paremini ja ohutumalt toime ettenähtud koormusel.
- b) **Ärge kasutage elektritööriista, kui seda ei saa lülitist sisse ja välja lülitada.** Elektritööriist, mida ei saa juhtida lülitist, on ohtlik ja vajab remonti.
- c) **Enne reguleerimist, tarvikute vahetamist ja tööriista hoiulepanemist eemaldage elektritööriist vooluvõrgust ja/või eemaldage aku, kui see on eemaldatav.** Nende ettevaatusabinõude rakendamine vähendab elektritööriista ootamatu käitumise ohtu.
- d) **Hoidke kasutusel mitteolevaid elektritööriistu lastele kättesaamatus kohas. Ärge lubage tööriista kasutada inimestel, kes tööriista ei tunne või pole lugenud seda kasutusjuhendit.** Oskamatutes kätes on elektritööriistad ohtlikud.
- e) **Elektritööriistu ja tarvikuid tuleb hooldada. Veenduge, et liikuvad osad on õiges asendis ega ole kinni kiilunud, detailid on terved ja puuduvad muud tingimused, mis võivad mõjutada tööriista tööd.** Kahjustuste korral laske tööriista enne edasist kasutamist remontida. Paljude õnnetuste põhjuseks on halvasti hooldatud elektriseadmed.
- f) **Hoidke löiketarvikud terava ja puhtana.** Õigesti hooldatud, teravate lõikeservadega löiketarvikud kiiluvad väiksema töökoormusega kinni ja neid on lihtsam juhtida.
- g) **Kasutage elektritööriista, tarvikuid ja otsikuid vastavalt juhiste, arvestades töötingimusi ja tehtava töö iseloomu.** Tööriista kasutamine mittesihotstarbeliselt võib põhjustada ohtliku olukorra.
- h) **Hoidke käepidemed ja haardepinnad kuivad, puhtad ning vabad õlist ja määretest.** Libedad käepidemed ja haardepinnad ei võimalda tööriista ohutut käsitlemist ja juhtimist ootamatutes olukordades.

#### 5) Akutööriista kasutamine ja hooldamine

- a) **Kasutage laadimiseks ainult tootja määratud laadijat.** Ühele akule sobiv laadija võib teise aku laadimisel põhjustada tuleohtu.
- b) **Kasutage tööriista ainult ettenähtud akudega.** Teist tüüpi akude kasutamine võib põhjustada vigastus- ja tuleohtu.
- c) **Kui akut ei kasutata, hoidke seda eemal kirjaklambritest, müntidest, võtmetest, naeltest, kruvidest jms metalletsemetest, mis võivad tekitada lühise.** Aku klemmide lühistamine võib põhjustada põletusi ja tulekahju.

- d) **Valedes tingimustes võib akust eralduda vedelikku. Vältige sellega kokkupuutumist. Juhusliku kokkupuute korral loputage veega. Kui vedelikku satub silma, pöörduge lisaks arsti poole.** Akust eraldunud vedelik võib põhjustada ärritust ja põletusi.

- e) **Ärge kasutage akupatareid või tööriista, mis on kahjustunud või ümber ehitatud.** Kahjustunud või muudetud konstruktsiooniga akude kasutamisel võib esineda kõrvalekaldeid, mis võivad lõppeda tulekahju, plahvatuse või vigastustega.
- f) **Kaitske akupatareid ja tööriista tule ja kõrge temperatuuri eest.** Kokkupuutel leekidega või temperatuuriga üle 130 °C võib tagajärjeks olla plahvatus.
- g) **Järgige kõiki laadimisjuhiseid ja ärge laadige akupatareid ega tööriista väljaspool juhistes märgitud temperatuurivahemikku.** Valesi või väljaspool ettenähtud temperatuurivahemikku laadimine võib kahjustada akut ja suurendada tulekahju ohtu.

#### 6) Teenindus

- a) **Laske tööriista korrapäraselt hooldada kvalifitseeritud hooldustehnikul, kes kasutab ainult originaalvaruosi.** Nii tagate elektriseadme ohutuse.
- b) **Ärge hooldage kahjustunud akupatareid.** Akupatareid tuleb lasta hooldada ainult tootjal või volitatud teenusepakujatel.

### Täiendavad ohutusnõuded lihvasinate kasutamisel

- **Kinnitage toorik alati fiksaatori või pitskruvi abil nii, et see ei nihkuks töötlemise ajal paigast.**
- **Ärge koormake seadet üle, rakendades sellele liigset jõudu.** Parimad lihvimistulemused saavutatakse mõõduka survega. Lihvimisjõudlus ja -kvaliteet sõltuvad peamiselt õige abrasiivi valimisest.
- **Kandke lihvimisel alati kaitseprille ja respiraatorit.**
- **Pliipõhise värvi lihvimine pole soovitatav.** Lisateavet värvi lihvimise kohta vt teemast „Ettevaatusabinõud värvi lihvimisel“.
- **Ärge kasutage seadet ilma tolmukoti või tolmukogumissüsteemita.**
- **Puhastage tööriista regulaarselt.**
- **Tühjendage tolmukotti regulaarselt, eriti vaiguga kaetud pindade, nagu poliüretaan, lakk, šellak jne, lihvimisel.** Kõrvaldage kaetud pindadelt eemaldatud lihvimistolm viimistlusmaterjali tootja juhiste kohaselt või pange tihedalt suletava metallkaanega metallkonteinerisse. Eemaldage tööpiirkonnast tolmuosakesed iga päev. Kujuhüsed võivad peened lihvimistolmu osakesed iseeneslikult süttida ja põhjustada tulekahju.
- **Enne lihvmasina käest panemist tuleb alati oodata, kuni seade on täielikult seiskunud.**

### Muud ohud

Ka asjakohaste ohutusnõuete järgimisel ja turvaseadeldiste kasutamisel ei saa teatud ohte vältida. Need on järgmised.

- *Kuulmiskahjustused.*



- Õhkupaiskuvatest osakestest põhjustatud kehavigastuste oht.
- Põletushaavade oht, mida tekitavad kasutamisel kuumenevad tarvikud.
- Pikemaajalisest kasutamisest põhjustatud kehavigastuste oht.

## HOIDKE NEED JUHISED ALLES

### Akulaadijad

DeWALTI laadijad ei vaja reguleerimist ning nende konstrueerimisel on peetud silmas võimalikult lihtsat kasutamist.

### Elektriohutus

Elektrimootor on ette nähtud vaid ühe pinge jaoks. Kontrollige alati, et aku pinge vastaks andmesilidile märgitud väärtusele. Samuti veenduge, et laadija pinge vastaks võrgupingele.



Teie DeWALTI laadija on vastavalt standardile EN60335 topeltisolatsiooniga. Seetõttu ei ole maandusjuheta vaja.

Kui toitejuhe on kahjustatud, tuleb lasta see välja vahetada ainult DeWALTIil või volitatud teeninduses.

### Toitepistiku vahetamine (ainult Ühendkuningriik ja Iirimaa)

Kui on vaja paigaldada uus toitepistik, toimige järgmiselt.

- Kõrvaldage vana pistik ohutult.
- Ühendage pruun juhe uue pistiku faasiklemmiga.
- Ühendage sinine juhe neutraalklemmiga.



**HOIATUS!** Maandusklemmiga ühendusi ei tehta.

Järgige kvaliteetsete pistikutega kaasasolevaid paigaldusjuhiseid. Soovitatav kaitse: 3 A.

### Pikendusjuhtme kasutamine

Ärge kasutage pikendusjuhet, kui see ei ole hädavajalik. Kasutage heakskiidetud pikendusjuhet, mis sobib laadija sisendvõimsusega (vt „**Tehnilised andmed**“). Juhtme minimaalne ristlõikepindala on 1 mm<sup>2</sup>; maksimaalne lubatud pikkus 30 m.

Juhtmerulli kasutamisel kerige juhe alati täielikult lahti.

### Olulised ohutusnõuded kõigi akulaadijate kasutamisel

**HOIDKE NEED JUHISED ALLES.** See juhend sisaldab ühilduvate akulaadijate olulisi ohutus- ja kasutusjuhiseid (vt „**Tehnilised andmed**“).

- Enne laadija kasutamist lugege läbi kõik juhised ja hoiatustähised laadijal, akul ja akuga kasutataval seadmel.



**HOIATUS!** Elektrilöögi oht. Vältige vedelike sattumist laadijasse. Tagajärjeks võib olla elektrilöök.



**HOIATUS!** Soovitage kasutada rikkevoolukaitset, mille rakendamisvool on 30mA või vähem.



**ETTEVAATUST!** Põletuse oht. Vigastusohu vähendamiseks laadige ainult DeWALTI laetavaid akusid. Teist tüüpi akud võivad plahvatada ning põhjustada kehavigastusi ja kahjusid.




**ETTEVAATUST!** Lapsi tuleb valvata, et nad selle seadmega ei mängiks.

**NB!** Teatud tingimustel, kui laadija on vooluvõrku ühendatud, võivad laadijasse sattunud võõrkehad selle kontaktid lühistada. Ärge laske laadija õõnsustesse pääseda elektrit juhtivatel materjalidel, nagu terasvill, foolium ja metallipuru. Ühendage laadija alati vooluvõrgust lahti, kui selle pesas pole akut. Ühendage laadija lahti ka enne puhastamist.

- **ÄRGE üritage akud laadida mõne muu laadijaga peale käesolevas juhendis toodute.** Laadija ja aku on ette nähtud koos töötama.
- **Need laadijad on mõeldud ainult DeWALTI laetavate akude laadimiseks.** Muu kasutuse tagajärjeks on tulekahju või (surmava) elektrilöögi oht.
- **Vältige laadija kokkupuudet vihma või lumega.**
- **Laadija eemaldamisel vooluvõrgust tõmmake pistikust, mitte juhtmet.** See vähendab pistiku ja juhtme kahjustamise ohtu.
- **Paigutage juhe nii, et sellele ei astuta peale, selle taha ei komistata ning seda ei kahjustata ega kulutata muul viisil.**
- **Ärge kasutage pikendusjuhet, kui see pole hädavajalik.** Vale pikendusjuhtme kasutamisega võib kaasneda tulekahju või (surmava) elektrilöögi oht.
- **Ärge asetage laadija peale ühtegi eset ega laadijat pehmele pinnale, et mitte blokeerida ventilatsiooniavasid ega põhjustada laadija ülekuumenemist.** Paigutage laadija soojusallikatest eemale. Laadija ventilatsioon on tagatud korpuse pealmisel ja alumisel küljel olevate avade kaudu.
- **Ärge kasutage laadijat kahjustunud juhtme või pistikuga – laske need kohe asendada.**
- **Ärge kasutage laadijat, mis on saanud tugeva löögi, maha kukkunud või muul viisil kahjustunud.** Viige see volitatud teenindusse.
- **Ärge võtke laadijat koost; viige see volitatud hooldusesindusse, kui seda on vaja hooldada või remontida.** Valesti kokkupanemine võib põhjustada (surmava) elektrilöögi või tulekahju ohtu.
- Kui toitejuhe on kahjustunud, peab tootja, tema esindaja vms kvalifitseeritud spetsialist selle ohu vältimiseks kohe välja vahetama.
- **Enne laadija puhastamist eemaldage see vooluvõrgust. See vähendab elektrilöögi ohtu.** Aku eemaldamine ei vähenda seda ohtu.
- **ÄRGE üritage ühendada kahte laadijat omavahel kokku.**
- **Laadija on ette nähtud töötama tavalises 230 V pingega vooluvõrgus. Ärge üritage seda kasutada teistsuguse pingega.** See ei kehti autolaadija puhul.

### Aku laadimine (joonis B)

1. Ühendage laadija enne aku sisestamist sobivasse pistikupessa.
2. Sisestage akupatarei  laadijasse ja veenduge, et see asetseks korralikult laadijas. Punane tuli (laadimine) vilgub korduvalt, mis tähendab, et laadimine on alanud.

3. Laadimine on lõpetatud, kui punane tuli jääb püsivalt põlema. Akupatarei on täielikult laetud ja seda võib kasutada või laadijasse jätta. Akupatarei eemaldamiseks laadijast vajutage akupatarei aku vastastusnuppu 9.

**MÄRKUS!** Liitiumioon-akupatareide maksimaalse võimsuse ja eluea tagamiseks laadige akupatarei enne esmakordset kasutamist täis.

## Laadija töö

Aku laetuse taset näitavad allpool kirjeldatud näidikud.

| Laadimisnäidikud  |   |
|---|---|
|  Laadimine                     |  |
|  Täis laetud                   |  |
|  Kuum/külm aku laadimiskaitse* |  |

\*Punane tuli jätkab vilkumist, kuid selle toimu ajal süttib kollane märgutuli. Kui aku on saavutanud sobiva temperatuuri, lülitub kollane tuli välja ja laadimine jätkub.

Ühilduv(ad) laadija(d) ei lae vigast akupatareid. Laadija näitab aku defekti, kui tuled ei sütti.

**MÄRKUS!** See võib tähendada ka seda, et viga on laadijas.

Kui laadija viitab probleemile, viige laadija ja akupatarei volitatud teeninduskeskusesse testimisele.

## Kuum/külm aku laadimiskaitse

Kui laadija tuvastab, et akupatarei on liiga kuum või külm, peatab see automaatselt laadimise, kuni akupatarei on saavutanud sobiva temperatuuri. Seejärel lülitub laadija automaatselt laadimisrežiimile. See funktsioon tagab akupatareide maksimaalse tööea.

Külm akupatarei laeb aeglasemalt kui soe akupatarei. Aku laeb kogu laadimisüklil jooksul aeglasemalt ja maksimaalne laadimiskiirus ei taastu isegi akupatarei soojenemisel.

## Elektroniline kaitsesüsteem

XR Li-Ion tööriistadel on sisseehitatud elektroniline kaitsesüsteem, mis kaitsab akupatareid ülekoormuse, ülekuumenemise või liigse tühjenemise eest.

Elektronilise kaitsesüsteemi rakendumisel lülitub tööriist automaatselt välja. Kui see juhtub, siis hoidke liitiumioon-akupatareid laadijas, kuni see on täis laetud.

## Seinakinnitus

Need akulaadidajad on mõeldud seinale paigaldamiseks või püstiselt lauale või tööpinna asetamiseks. Seinale paigaldamisel asetage akulaadija elektripistikupesa lähedale ja nurkadest või muudest õhuvoolu häirivatest takistustest eemale. Kasutage akulaadija tagakülge šabloonina kruviaukude asukoha märkimiseks seinale. Paigaldage akulaadija kindlalt, kasutades vähemalt 25,4 mm pikkuseid kipskruvisid (ostetud eraldi), mille pea läbimõõt on 7–9 mm, kruvituna puitu optimaalse kruvi kokkupuutepinna sügavusega umbes 5,5 mm. Joondage avad akulaadija tagaküljel väljaulatuvate kruvidega ning fikseerige need korralikult avadesse.

## Laadija puhastamine



**HOIATUS! Elektrilöögi oht. Enne laadija puhastamist eemaldage see vahelduvvooluvõrgust.** Mustuse võib laadija korpusele eemaldada lapi või pehme metallivaba harjaga. Ärge kasutage vett ega puhastuslahuseid. Vältige vedelike sattumist tööriista sisse; ärge kastke tööriista ega selle osi vedelikku.

## Akupatareid

### Olulised ohutusjuhised kõikide akude kohta

Asendusakude tellimisel märkige ära katalooginumber ja pinge. Aku ei ole ostes täielikult laetud. Enne aku ja laadija kasutamist lugege alltoodud ohutusjuhiseid. Seejärel järgige antud laadimisjuhiseid.

### LUGEGE KÕIKI JUHISEID

- **Ärge kasutage akut plahvatusohtlikus keskkonnas, näiteks tuleohtlike vedelike, gaaside või tolmu läheduses.** Aku asetamisel laadijasse või sealt eemaldamisel võivad aured või tolm süttida.
- **Ärge kunagi asetage akupatareid jõuga laadijasse. Ärge muutke akupatareid mitte mingil viisil, et see ühilduks laadijaga, kuna akupatarei võib puruneda, põhjustades raskeid kehavigastusi.**
- *Laadige akusid ainult DEWALTI laadijatega.*
- **ÄRGE** kastke seadet vette ega muudesse vedelikesse ja vältige pritsmeid.
- **Ärge hoidke ega kasutage tööriista ja akut kohas, kus temperatuur võib langeda alla 4 °C (34 °F) (näiteks talvel kuuride või metallehitiste läheduses) või ületada 40 °C (104 °F) (näiteks suvel kuuride või metallehitiste läheduses).**
- **Ärge põletage akupatareid isegi siis, kui see on tõsiselt kahjustatud või täielikult lõpuni kasutatud.** Aku võib tules plahvatada. Liitiumioonakude põletamisel eraldub mürgiseid aure ja aineid.
- **Kui aku sisu puutub nahaga kokku, siis peske seda kohta kohe neutraalse seebi ja veega.** Kui akuedelik satub silma, siis loputage avatud silma veega 15 minutit või kuni ärritus lakkab. Meditsiiniline märkus: aku elektrolüüt koosneb vedelate orgaaniliste karbonaatide ja liitiumisoolade segust.
- **Avatud akuelementide sisu võib ärritada hingamisteid.** Minge värse õhu kätte. Sümptomite püsimisel pöörduge arsti poole.



**HOIATUS!** Põletuse oht. Akuedelik võib sädeme või leegiga kokku puutudes olla tuleohtlik.



**HOIATUS!** Ärge kunagi üritage akut mingil põhjusel avada. Kui aku korpus on pragunenud või muul viisil kahjustunud, ärge pange akut laadijasse. Ärge löhkuge akut, ärge pillake seda maha ega kahjustage muul viisil. Ärge kasutage akut ega laadijat, mis on saanud tugeva löögi, maha kukkunud, millegi alla jäänud või muul viisil kahjustunud (näiteks naelaga läbi torgatud, haamriga löödud, peale astunud). See võib põhjustada (surmava) elektrilöögi. Kahjustunud akud tuleb tagastada hooldusesindusse ümbertöötlemiseks.



**HOIATUS! Tuleoht. Ärge hoidke ega kandke akupatareisid nii, et metallesemed puutuvad kokku akuklemmidega.** Näiteks ärge asetage akupatareid põllesse, taskusse, tööriistakasti, tootekohvrisse, sahtlisse vms koos lahtiste naelte, kruvide, võtmete vms esemetega.



**ETTEVAATUST! Kui te tööriista ei kasuta, asetage see stabiilsele pinnale, kus see ei saa ümber minna ega kukkuda.** Mõned suurte akudega tööriistad seisavad aku peal püsti, kuid võivad kergesti ümber minna.

## Transport



**HOIATUS! Tuleoht. Akude transportimise**ga võib kaasneda tuleoht, kui akuklemmid puutuvad kogemata kokku elektrit juhtivate materjalidega. Akude transportimisel tuleb veenduda, et akuklemmid on kaitstud ja hästi isoleeritud teiste materjalidega kokkupuutumise eest, et vältida lühist. **MÄRKUS!** Liitiumioonakusid ei tohi pakkida kontrollitavasse pagasisse.

DEWALTi akud vastavad kõigile kehtivatele tarne-eeskirjadele, mis on sätestatud tööstus- ja juriidilistes standardites, sealhulgas ÜRO ohtlike kaupade veo soovitude näidiseeskirjad; Rahvusvahelise Lennutranspordi Ühenduse (IATA) ohtlike kaupade eeskirjad, rahvusvaheline ohtlike kaupade mereveo (IMDG) eeskiri ja ohtlike veoste rahvusvahelise autoveo Euroopa kokkulepe (ADR). Liitiumioonelemendid ja akud on testitud ÜRO ohtlike kaupade veo soovitude katsete ja kriteeriumide käsiraamatu punkti 38.3 järgi.

Enamikul juhtudel ei klassifitseerita DEWALTi akupatareisid tarnimisel täisreguleeritud 9. kategooria ohtlikuks materjaliks. Üldiselt nõuavad 9. kategooria täisregulatsiooni kohaldamist vaid liitiumioonakud, mille nimienergia on suurem kui 100 vatt-tundi (Wh). Kõigil liitiumioonakudel on niminäitaja vatt-tundides märgitud pakendile. Lisaks ei soovita DEWALT keeruliste eeskirjade tõttu liitiumioon-akupatareide transportimiseks õhutranspordivahendit olenemata Wh-väärtusest. Tööriistu koos akudega (kombikomplekt) tohib transportida õhutranspordiga erandjuhul, kui akupatarei energiaväärtus ei ületa 100 Wh.

Olenemata sellest, kas tarnitava kauba suhtes kohaldatakse erandit või kehtib sellele täisregulatsioon, vastutab tarnija pakendamise, etiketi/märgistuse ja dokumentatsiooni kehtivatele nõuetele vastavuse eest.

Kasutusjuhendi selles jaos toodud teave on antud heas usus ning seda peetakse dokumendi koostamise ajahetkel õigeks. Sellegipoolest ei anta otsest ega kaudset garantiid. Ostja peab tagama, et tema tegevus on kooskõlas kehtivate eeskirjadega.

## Hoiutingimused

1. Hoidmiseks on parim kuiv ja jahe koht, kuhu ei paista otsene päikesevalgus ning kus temperatuur ei ole liiga kõrge ega madal. Aku optimaalsete talitlusomaduste ja kasutusea tagamiseks hoidke mittekasutatavaid akusid toatemperatuuril.
2. Pikemaks ajaks hoivale panekul soovitatatakse aku täis laadida ning asetada see jahedasse ja kuiva ning päikesevalguse eest kaitstud kohta.

**MÄRKUS!** Akut ei tohi hoida täielikult tühjenenuna. Akut tuleb enne kasutamist laadida.

## Laadijal ja akul olevad sildid

Lisaks juhendis kasutatavatele sümbolitele võivad laadija ja aku siltidel olla järgmised sümbolid.



Enne kasutamist lugege kasutusjuhendit.



Laadimisaja leiate peatükist „**Tehnilised andmed**“.



Ärge puudutage neid elektrit juhtivate esemetega.



Ärge laadige kahjustatud akusid.



Vältige kokkupuudet veega.



Laske defektsed juhtmed kohe välja vahetada.



Laadige ainult vahemikus 4 °C kuni 40 °C.



Kasutamiseks ainult siseruumides.



Kõrvaldage akupatareid keskkonda arvestades.

**LI-ION**



Laadige DEWALTi akupatareisid ainult heakskiidetud DEWALTi laadijatega. Kui laete DEWALTi laadijaga muid kui DEWALTi akupatareisid, võivad need puruneda või põhjustada muid ohtlikke olukordi.



Akut ei tohi põletada.

## Aku tüüp

18-voldise akuga töötavad järgmised mudelid: DCW200

Kasutada võib järgmisi akupatareisid: DCB181, DCB182, DCB183, DCB183B, DCB184, DCB184B, DCB185, DCB187, DCB189.

Lisateavet leiate peatükist „**Tehnilised andmed**“.

## Pakendi sisu

Pakend sisaldab järgmist:

- 1 Akutoitega veerandmõõdus taldlihvija
- 1 Liivapaperi augustaja
- 1 Tolmukott
- 1 Li-ioonakupatarei (C1-, D1-, L1-, M1-, P1-, S1-, T1- ja X1-mudelid)
- 2 Li-ioonakupatareid (C2-, D2-, L2-, M2-, P2-, S2-, T2-, X2- ja Y2-mudelid)
- 3 Li-ioonakupatareid (C3-, D3-, L3-, M3-, P3-, S3-, T3-, X3- ja Y3-mudelid)
- 1 Kasutusjuhend

## EESTI KEEL

**MÄRKUS!** N-mudelitel pole akut, laadijat ega kohvrit kaasas. NT-seeria mudelitel ei ole akusid ja laadijaid kaasas. B-seeria mudelitel on Bluetooth®-akupatareid.

**MÄRKUS!** Bluetooth®-i sõnamärk ja logod on registreeritud kaubamärgid, mis kuuluvad ettevõttele Bluetooth®, SIG, Inc., ja DEWALT kasutab neid litsentsi alusel. Muud kaubamärgid ja ärinimed kuuluvad nende vastavatele omanikele.

- Veenduge, et tööriist, selle osad ega tarvikud ei oleks transportimisel kahjustada saanud.
- Võtke enne kasutamist aega, et kasutusjuhend põhjalikult läbi lugeda ja endale selgeks teha.

## Tööriistal olevad märgistused

Tööriistal on kasutatud järgmisi sümboleid:



Enne kasutamist lugege kasutusjuhendit.



Kandke kõrvade kaitset.



Kandke silmade kaitset.

## Kuupäevakoodi asukoht (joonis B)

Korpusele on trükitud kuupäevakood **12**, mis sisaldab ka tootmisaastat.

Näide:

2020 XX XX

Tootmisaasta

## Kirjeldus (joonis A)



**HOIATUS!** Ärge kunagi ehitage elektritööriista ega selle ühtki osa ümber. See võib lõppeda kahjustuste või kehavigastustega.

- |                 |                           |
|-----------------|---------------------------|
| 1 Klambri hoo   | 7 Eemaldatav tolmukanal   |
| 2 Kiiruselüliti | 8 Aku                     |
| 3 Lihvtald      | 9 Aku vabastusnupp        |
| 4 Tolmukott     | 10 Paberi kinnitusklamber |
| 5 Toitelüliti   | 11 Liivapaberi augustaja  |
| 6 Põhikäepide   |                           |

## Ettenähtud otstarve

See veerandmöödus taldlühivija on mõeldud puidu, metalli, plasti ja värvitud pindade lihvimiseks. Seda veerandmöödus taldlühivijat tohib kasutada ainult kuivlihvimiseks.

**ÄRGE** kasutage tööriista niiskes keskkonnas ega tuleohtlike vedelike või gaaside läheduses.

See veerandmöödus taldlühivija on professionaalne elektritööriist.

**ÄRGE** lubage lastel tööriista puutuda. Kogenematute kasutajate puhul on vajalik juhendamine.

- **Väikesed lapsed ja nõrk tervis.** See seade ei ole mõeldud ilma järelevalveta kasutamiseks väikeste laste või füüsiliselt nõrkade isikute poolt.
- Seade ei ole mõeldud kasutamiseks isikute (sealhulgas laste) poolt, kelle füüsilised, sensoorsed või vaimsed võimed

on piiratud või kellel puuduvad vajalikud kogemused, teadmised ja oskused, välja arvatud juhul, kui neid juhendab nende ohutuse eest vastutav isik. Lapsi ei tohi kunagi jätta selle seadmega omapead.

## KOKKUPANEMINE JA SEADISTAMINE



**HOIATUS! Et vähendada raskete kehavigastuste ohtu, lülitage tööriist enne seadistamist või lisaseadmete ja tarvikute paigaldamist ja eemaldamist välja ning eemaldage aku.** Seadme ootamatu käivitumine võib lõppeda vigastustega.



**HOIATUS!** Kasutage ainult DEWALTi akupatareid ja laadijaid.

## Aku paigaldamine ja eemaldamine (joonis B)

**MÄRKUS!** Veenduge, et akupatarei **8** oleks täis laetud.

### Akupatarei paigaldamine tööriista käepidemesse

1. Joondage akupatarei **8** tööriista käepidemes olevate rööbastega (joonis B).
2. Libistage see käepidemesse, kuni akupatarei asetseb kindlalt seadmes, millest annab märku klõpsatus.

### Akupatarei eemaldamine

1. Vajutage vabastusnuppu **9** ja tõmmake akupatarei kindlalt tööriista käepidemest välja.
2. Sisestage akupatarei laadijasse, nagu kirjeldatud selle kasutusjuhendi laadija osas.

### Akupatarei näidik (joonis B)

Mõningatel DEWALTi akupatareidel on näidik, mille kolm rohelist valgusdioodi näitavad akupatarei järelejäänud laetuse taset.

Näidiku aktiveerimiseks vajutage pikalt akunäidiku nuppu **19**. Süttivad kolm rohelist valgusdioodi, näidates järelejäänud laetuse taset. Kui aku laetuse tase jääb alla kasutuspiiri, siis näidik ei sütti ning aku tuleb uuesti täis laadida.

**MÄRKUS!** Akunäidik on vaid akupatarei järelejäänud laetuse näitaja. See ei näita tööriista funktsionaalsust ning näit varieerub sõltuvalt seadme komponentidest, temperatuurist ja kasutusalaast.

## Lihvpaberi kinnitamine

Teie lihvmasin töötab veerandmöödus liivapaberiga. Veerand liivapaberi lehte on möödus 114,3 mm x 139,7 mm. Selles möödus liivapaberi saamiseks on järgmised võimalused.

- a. Lõigata täismöödus 228,6 mm x 279,4 mm liivapaberist 1/4 lehte suurusega 114,3 mm x 139,7 mm.
- b. Lõigata pooleks lõigatud liivapaberi leht veelkord pooleks, nii et saate kaks 114,3 mm x 139,7 mm lehte.
- c. Valmislõigatud 114,3 mm x 139,7 mm liivapaber on saadaval lisatasu eest.

## Liivapaberi paigaldamine (joonised C–G)

### Tavalise liivapaberi paigaldamine (joonised C–F)

1. Pehmendage jäika liivapaberit, tõmmates seda üle 90° lauanurga või muu sirge serva, nagu näidatud joonisel C. Keskenduge kinnitatavate servade pehmendamisele.
2. Vabastage liivapaberi tagumine kinnitusklamber **15**, tõmmates külgmiste klambrite hoovad **1** üles ja vabastades need alusplaadi/talla **3** lapatsite **16** küljest, nagu näidatud joonisel D.
3. Vabastage liivapaberi eesmine kinnitusklamber (**10**, joonis E), vajutades ja hoides all eesmise klambri nuppu **17** ja asetades samal ajal liivapaberi 115 mm serva eesmise klambri alla ning lükates selle paberit piiravate ribideni **18**. Paberi esikülje kinnitamiseks vabastage eesmine kinnitusklamber.
4. Tõmmake paber üle alusplaadi/talla **3** ja hakake liivapaberi tagumist kinnitusklambrit **15** fikseerimisasendisse keerama. Fikseerige üks külgmine kinnitushoob **1**, asetades selle alusplaadile/tallale (**16**, joonis F) lapatsi taha, ja seejärel korrake toimingut teise külgmise kinnitushoovaga.
5. Kui kasutate tolmu eemaldamise funktsiooni, siis tuleb liivapaber augustada (vt „*Liivapaberi augustaja*“).

### Takjakinntusega liivapaberi paigaldamine (joonis G)

1. Asetage tööriist lauale, lihvta **3** ülespoole.
2. Asetage liivapaber otse lihvtaalle.
3. Hoidke ühe käega lihvtaallast ja seadke tolmuemaldusavad **20** kohakuti.
4. Suruge liivapaber tugevasti vastu talda.

## Liivapaberi augustaja (joonis H1, H2)

**!** **ETTEVAATUST!** Lülitage tööriist enne seadistamist või tarvikute paigaldamist ja eemaldamist välja ning eemaldage aku. Veenduge, et lüliti oleks väljalülitatud asendis.

Lihvmasinaga on kaasas liivapaberi augustaja **11**, mille abil saab augustada tavalist liivapaberit, et võimaldada tolmu eemaldamist.

### Liivapaberi augustamine

Paigaldage liivapaber tööriistale vastavalt käesolevas juhendis toodud juhistele. Kui lihvmasin on välja lülitatud ja aku eemaldatud, asetage liivapaberi augustaja paberile nii, et augustaja servades olevald lapatsid oleksid lihvtaalla ükskõik millise kahe külgneva külje vastas, nagu joonisel näidatud. Suruge augustaja vastu talda, nii et 8 tarvikku tungivad paberisse, nagu näidatud joonisel H1. (Suruge augustaja võimalikult tugevalt talle sisse.) Eemaldage augustaja, ning liivapaber ongi tööks valmis.

Teine võimalus paberi augustamiseks on kinnitada augustaja kindlalt sobiva tööpinna külge. Selleks on augustajas kaks auku. Kasutage #8 lameda peaga kruvisid. Suruge taldlühivja (koos liivapaberiga) vastu augustajat.

## Lüliti (joonis A)

Seadme sisselülitamiseks vajutage tolmukaitsega lüliti **5** l-ga tähistatud külge. Tööriista väljalülitamiseks vajutage lüliti O-ga tähistatud külge.

## Kiiruselüliti (joonis A)

Joonisel A kujutatud kiiruselülitiga **2** saab kiirust suurendada või vähendada vahemikus 8000–13500 pööret minutis. Konkreetse töö puhul sõltub optimaalne kiirus suuresti isiklikust eelistusest. Üldiselt on soovitatav töödelda kõvemaid materjale kõrgema seadistusega ja pehmemaid materjale madalama seadistusega. Materjali eemaldamise kiirus suureneb kiiruse suurenemisel.

## KÄSITSEMINE

### Kasutusjuhised

**!** **HOIATUS!** Järgige alati ohutusjuhiseid ja asjakohaseid õigusakte.

**!** **HOIATUS!** Et vähendada raskete kehavigastuste ohtu, lülitage tööriist enne seadistamist või lisaseadmete ja tarvikute paigaldamist ja eemaldamist välja ning eemaldage aku. Seadme ootamatu käivitumine võib lõppeda vigastustega.

### Käte õige asend (joonis I)

**!** **HOIATUS!** Et vähendada raskete kehavigastuste ohtu, hoidke käsi **ALATI** õiges asendis, nagu joonisel näidatud.

**!** **HOIATUS!** Et vähendada raskete kehavigastuste ohtu, hoidke seadet **ALATI** kindlalt ja olge valmis ootamatusteks. Käte õige asendi korral on üks käsi põhikäepidemel **6**.

### Juhtmevaba juhtimise funktsioon (joonis A)

**!** **ETTEVAATUST!** Lugege kõiki lihvmasinaga seotava seadme kohta käivaid hoiatusi, juhiseid ja spetsifikatsioone.

Teie lihvmasinal on juhtmevaba juhtimise saatja, mis võimaldab lihvmasinat juhtmevabalt siduda teise juhtmevaba juhtimissüsteemiga seadmega, näiteks tolmuimejaga.

Lihvmasina sidumiseks juhtmevaba juhtimissüsteemi abil vajutage pikalt lihvmasina toitelülitit **5** ja teise seadme juhtmevaba juhtimissüsteemi sidumisnuppu. Teise seadme valgusdiod annab teada, kui lihvmasin on edukalt seotud.

### Tolmuemaldus (joonis A, J)

**!** **HOIATUS!** Kuna puidu lihvimisega kaasneb tolm, paigaldage alati tolmukott, mis vastab kehtivatele tolmusaastenoüetele.

**!** **HOIATUS!** Ärge kasutage metalli lihvimisel sobiva sädemekaitsemeta tolmuemaldusseadet või tolmukotti.

Teie lihvmasinal on eemaldatav tolmukanal **7**, millega saab ühendada kaasoleva tolmukoti **4** või töökoja tolmuimejasüsteemi. Sisseehitatud pesa on DeWALTi AirLock-liitmikuga, mis teeb selle ühilduvaks DeWALTi tolmuimejaga.

### Tolmukoti ühendamine

1. Lihvmasinat kinni hoides paigaldage tolmukoti võru **13** tolmupordi **7** külge, nagu näidatud joonisel J.
2. Tolmukoti **4** fikseerimiseks keerake võru päripäeva.

## Tolmukoti tühjendamine

**MÄRKUS!** Selle töö tegemisel tuleb kindlasti kanda nõuetekohaseid kaitseprille ja tolmu maski.

Tõhusaks tolmu eemalduseks tühjendage tolmu kogur, kui see on täitunud umbes kolmandiku jagu.

1. Lihvmasinat kinni hoides keerake võru **13** tolmu kotti **4** vabastamiseks vastupäeva.
2. Eemaldage tolmu kott lihvmasinaga küljest ja raputage või patsutage kott õrnalt tühjaks.
3. Ühendage tolmu kott uuesti tolmu eemaldusavaga ja fikseerige see kohale, keerates tolmu kotti võru päripäeva.

Võite tähele panna, et mitte kogu tolmu ei tule kotist välja. See ei mõjuta lihvimistulemust, kuid vähendab lihvmasinaga tolmu kogumistõhusust. Et võimaldada lihvimistolmu taas tõhusalt eemaldada, vajutage tolmu kotti tühjendamisel selle sees olevat vedru ja koputage koti külge vastu prügikasti või tolmu anumad.



**ETTEVAATUST!** Ärge kunagi kasutage seda lihvmasinat ilma tolmu eemaldusseadmeta. Õhku sattuv lihvimistolmu võib tekitada hingamisraskusi.

## Lihvmasinaga kasutamine (joonis I)

**NB!** Neid lihvmasinaid ei tohi kasutada kipsplaatide töötlemiseks.

**NB!** Välistage lihvmasinaga ülekoormamist. Ülekoormuse tagajärjel väheneb märkimisväärselt kiirus ja kvaliteet. Seade võib ka kuumeneda. Sellisel juhul laske lihvmasinaga töötada üks-kaks minutit ilma koormuseta.

Lihvmasinaga töötamiseks hoidke seda, nagu näidatud joonis I, ja lülitage see sisse. Liigutage lihvmasinat piki lihvitavat pinda pikkade pühkivate liigutustega, lastes lihvmasinaga ise töö ära teha.

Lihvimise ajal tööriista surumine pigem aeglustab lihvimist ja lihvitud pind jääb kehva kvaliteediga. Kontrollige pidevalt lihvitavat pinda, kuna lihvmasin võib kiiresti eemaldada paksu kihki, eriti kui kasutada jämedat liivapaberit.

Lihvmasinaga orbitaallikumine võimaldab kasutada enamiku lihvimistööde puhul pinnakaredust või lihvida mistahes nurga all. Eriti kvaliteetse viimistluse saavutamiseks alustage jämeda liivapaberiga ja asendage see iga kord üha peeneteralisema paberiga. Erineva jämedusega liivapaberite kasutamise vahel eemaldage tolmuimejaga tolmu ja pühkige pind kleeprätikuga. Teie lihvmasin on mõeldud lihvimiseks kitsastes või piiratud ruumiga kohtades. Tänu väiksele ja kergesele sobib see ideaalselt pea kohal töötamiseks.

Tolmu kogumiskoti täitmise kiirus sõltub lihvitava materjali tüübist ja liivapaberit jämedusest. Parimate tulemuste saavutamiseks tühjendage kotti sageli. Värvitud pindade lihvimisel (vt täiendavaid ettevaatusabinõusid värvi lihvimisel) võite täheldada, et liivapaber katab ja ummistub värviga. Märksa otstarbekam on eemaldada värv enne lihvimist kuumaõhupuhuriga. JÄRGIGE KÕIKI KUUMAÕHUPUHURI JUHENDIS TOODUD OHUTUSJUHISEID.

## Ettevaatusabinõud värvi lihvimisel

Pliid sisaldavat värvkatet EI OLE SOOVITATAV lihvida, sest mürgise tolmu vältimine on keerukas. Pliimürgistus ohustab kõige rohkem lapsi ja rasedaid naisi.

Kuna värvi pliisisaldust on ilma keemilise analüüsita raske kontrollida, soovime värvitud pindade lihvimisel rakendada järgmisi ettevaatusabinõusid.

### 1. ISIKLIK OHUTUS

- Lapsed ja rasedad ei peaks minema värvkatte lihvimise tööpiirkonda enne, kui see on pärast töö lõpetamist puhastatud.
- Kõik tööpiirkonda sisenevad inimesed peavad kandma tolmu maski või respiraatorit. Filtrit peab vahetama iga päev või siis, kui kasutajal tekivad hingamisraskused. EN 149 - AS/NZS 1716 nõuetele vastava tolmu maski saate kohalikust ehitustarvete kauplusest.
- Värviosakeste neelamise vältimiseks EI TOHI tööpiirkonnas SÜÜA, JUUA ega SUITSETADA. Töölisel peaksid ENNE söömist, joomist või suitsetamist end pesema ja puhastama. Sööki, jooki ja suitsetamistarbeid ei tohi hoida kohas, kus neile võib langeda tolmu.

### 2. KESKKONNAOHUTUS

- Värvkatte tuleb eemaldada viisil, mis tekitab võimalikult vähe tolmu.
- Värvkatte mahalihvimise tööpiirkond tuleb muust keskkonnast eraldada kilega, mille paksus on vähemalt 4 mil.
- Lihvida tuleb viisil, mis vähendab tolmu kandmist töötsoonist väljapoole.

### 3. PUHASTAMINE JA JÄÄTMETE KÕRVALDAMINE

- Kõiki pindu tööpiirkonnas tuleb lihvimistööde ajal iga päev tolmuimejaga põhjalikult puhastada. Tolmuimeja filtrikotte peab tihti vahetama.
- Remondikile, tolmu jäägid ja muu praht tuleb kokku koguda ja nõuetekohaselt kõrvaldada. Need tuleb asetada kinnistesse prügikonteineritesse ja kõrvaldada, kasutades tavalist prügiveeteenust. Puhastamise ajal tuleb lapsed ja rasedad hoida tööpiirkonnast eemal.
- Kõik mänguasjad, pestavad mööbliesemed ja laste kasutatavad lauad tuleb enne uuesti kasutamist põhjalikult pesta.

## Lihvtalla vahetamine (joonis K)

Lihvtald **3** on kuluosa ja aeg-ajalt tuleb see välja vahetada. Kui lihvtallal on kulumise märke, tuleb see välja vahetada. Lihvtallu saab osta lisatasu eest kohalikul edasimüüjal või DEWALTI volitatud teenindusest.

1. Hoides tald kindlalt paigal, eemaldage talla põhja küljest neli kruvi **14**.
2. Eemaldage tald **3**.
3. Paigaldage tald tagasi. Paigaldage uuesti neli kruvi. Ärge pingutage kruve liiga tugevalt.

## HOOLDUS

Teie elektritööriist on mõeldud pikaajaliseks kasutamiseks ja selle hooldustarve on minimaalne. Et tööriist teid pikka aega korralikult teeniks, tuleb seda nõuetekohaselt hooldada ja korrapäraselt puhastada.



**HOIATUS!** Et vähendada raskete kehavigastuste ohtu, lülitage tööriist enne seadistamist või lisaseadmete ja tarvikute paigaldamist ja eemaldamist välja ning eemaldage aku. Seadme ootamatu käivitumine võib lõppeda vigastustega.

Laadija ja akupatarei ei vaja hooldust.

## Tööriista hooldus

- Hoidke seade võimalikult puhas, pühkides seda puhta lapiga ja puhastades seda iga 5 töötunni järel suruõhuga.
- Ärge kasutage tööriista puhastamiseks tugevatoimelisi kemikaale ega lahusteid. Need kemikaalid võivad plastmassi tõsiselt kahjustada.
- Vältige lihvmasina ülekoormamist. Ülekoormuse tagajärjel väheneb märkimisväärselt kiirus ja tõhusus ning seade kuumeneb. Sellisel juhul laske lihvmasinal töötada üks-kaks minutit ilma koormuseta.



## Määrimine

Teie elektritööriist ei vaja lisamäärimist.



## Puhastamine



**HOIATUS!** Mustuse kogunemisel ventilatsiooniavadesse ja nende ümbrusesse eemaldage mustus ja tolmu põhikorpusest kuiva suruõhu abil. Kandke selle töö tegemisel nõuetekohaseid kaitseprille ja tolmu maski.



**HOIATUS!** Ärge kunagi kasutage tööriista mittemetallist osade puhastamiseks lahusteid ega muid kemikaale. Need kemikaalid võivad nimetatud osade materjale nõrgendada. Kasutage ainult vee ja neutraalse seebiga niisutatud lappi. Vältige vedelike sattumist tööriista sisse; ärge kastke tööriista ega selle osi vedelikku.

## Valikulised lisatarvikud



**HOIATUS!** Kuna muid tarvikuid peale DEWALTi pakutavate ei ole koos selle seadmega katsetatud, võib nende kasutamine koos selle tööriistaga olla ohtlik. Et vähendada kehavigastuste ohtu, tuleb selle seadmega kasutada ainult DEWALTi soovitatud tarvikuid.

Sobilike tarvikute kohta küsige teavet müüjalt.

Seadmel on tolmuport, mis ühildub kuni 5 Ah akudega.

Varuosana (N684701) saab osta tolmuporti, mis ühildub 6 Ah ja suurema mahtuvusega akudega.

## Keskkonnakaitse



Jäätmete sortimine. Selle sümboliga märgistatud tooteid ja akusid ei tohi kõrvaldada koos olmejäätmetega.



Seadmed ja akud sisaldavad aineid, mida saab eemaldada ja taaskasutada, et vähendada toorainepuudust. Elektriseadmed ja akud tuleb ringlusse võtta vastavalt kohalikele eeskirjadele. Lisateavet leiate aadressilt [www.2helpU.com](http://www.2helpU.com).

## Laetav akupatarei

Seda pika tööeaga akut tuleb laadida, kui see ei anna enam piisavalt voolu töödel, mis varem käisid kergelt. Aku kasutusea lõpus tuleb see kõrvaldada keskkonnanõudeid arvestades.

- Laske akul täielikult tühjeneda, seejärel eemaldage see tööriista küljest.
- Liitiumioonelemendid on taaskasutatavad. Viige need edasimüüjale või kohalikku jäätmejaama. Kogutud akud taaskasutatakse või kõrvaldatakse nõuetekohaselt.

# BEL Aidis ketvirčio lakšto dydžio šlifuoKLis DCW200

## Sveikiname!

Jūs pasirinkote DEWALT įrankį. Ilgametė patirtis, kruopštus gaminių tobulinimas ir naujovių diegimas leido DEWALT tapti vienu iš patikimiausių profesionalams skirtų įrankių naudotojų partnerių.

## Techniniai duomenys

|  |                   | DCW200     |
|--|-------------------|------------|
| Įtampa   | $V_{IS}$          | 18         |
| Tipas  |                   | 1          |
| Akumulatoriaus tipas   |                   | Ličio jonų |
| Pado dydis   | mm                | 108 x 115  |
| Orbitos  | $\text{min}^{-1}$ | 8000–13500 |
| Svoris (be akumulatoriaus)   | kg                | 1,0        |
| Triukšmo ir (arba) vibracijos vertės (triašio vektorius suma) pagal EN62841-2-4: |                   |            |
| $L_{PA}$ (skleidžiamo garso slėgio lygis)  | dB(A)             | 72,3       |
| $L_{WA}$ (garso galios lygis)  | dB(A)             | 83,3       |
| K (nustatyto garso lygio neapibrėžtis)   | dB(A)             | 2,5        |
| Vibracijos emisijos dydis, $a_{H1} =$  |                   |            |
|  | $\text{m/s}^2$    | 3,52       |
| Neapibrėžtis K =   |                   |            |
|  | $\text{m/s}^2$    | 1,8        |

ia nurodytas vibracijos ir (arba) skleidžiamo triukšmo lygis išmatuotas atsižvelgiant į standartinį bandymo metodą, pateiktą EN62841, todėl jį galima naudoti įrankiams tarpusavyje palyginti. Be to, jį taip pat galima naudoti preliminariam vibracijos poveikiui įvertinti.



**ĮSPĖJIMAS!** Deklaruotasis vibracijos ir (arba) triukšmo ir emisijos lygis kyla naudojant įrankį pagrindiniams numatytiems darbams atlikti. Tačiau, jei šiuo įrankiu atliekami kiti darbai, naudojami kiti priedai arba priedai prastai prižiūrimi, vibracijos ir (arba) triukšmo emisija gali skirtis. Dėl to gali labai padidėti poveikis per visą darbo laiką.

Vertinant vibracijos ir (arba) triukšmo poveikio lygį per tam tikrą darbo laikotarpį, reikia atsižvelgti ir į laiką, kai įrankis išjungtas arba kai jis veikia, bet juo faktiškai neatliekama jokie darbo. Dėl to gali gerokai sumažėti poveikis per visą darbo laiką.

Imkitės papildomų saugos priemonių, kad apsisaugotumėte nuo vibracijos ir (arba) triukšmo poveikio, pvz.: tinkamai prižiūrėkite įrankį ir jo priedus, laikykite rankas šiltais (atsižvelgdami į vibraciją), planuokite darbą.

## EB atitikties deklaracija

Mašinų direktyva ir radijo ryšio įrangos direktyva



### Belaidis ketvirčio lakšto dydžio šlifuoKLis DCW200

DEWALT pareiškia, kad skyriuje **Techniniai duomenys** aprašyti gaminiai yra sukurti laikantis toliau nurodytų reikalavimų ir standartų:

2006/42/EB, EN62841-1:2015/AC:2015, EN62841-2-4:2014/AC:2015.

Šie gaminiai taip pat atitinka direktyvas 2014/53/ES ir 2011/65/ES. Dėl papildomos informacijos prašome kreiptis į DEWALT toliau nurodytu adresu arba žiūrėkite į vadovo pabaigoje pateiktą informaciją.

Toliau pasirašęs asmuo yra atsakingas už techninio dokumento sukūrimą ir pateikia šią deklaraciją DEWALT vardu.

Markus Rompel

Technikos viceprezidentas, PTE-  
DEWALT, Richard-Klinger-Straße 11,  
D-65510, Idstein, Germany (Vokietija)  
21.02.2020



**ĮSPĖJIMAS!** Norėdami sumažinti susižeidimo pavojų, perskaitykite šį vadovą.

## Apibrėžtys. Saugos rekomendacijos

Toliau pateiktos apibrėžtys apibūdina kiekvieno signalinio žodelio griežtumą. Perskaitykite vadovą ir atkreipkite dėmesį į šiuos simbolius.



**PAVOJUS!** Nurodo tiesioginę pavojingą situaciją, kurios neišvengus **bus sunkiai ar net mirtinai susižalota**.



**ĮSPĖJIMAS!** Nurodo potencialiai pavojingą situaciją, kurios neišvengus **galima sunkiai ar net mirtinai susižaloti**.



**ATSARGIAI!** Nurodo potencialią pavojingą situaciją, kurios neišvengus **galima nesunkiai arba vidutiniškai susižaloti**.

**PRANEŠIMAS.** Nurodo **su susižalojimu nesusijusią situaciją**, kurios neišvengus **galima apgadinti turtą**.



Reiškia elektros smūgio pavojų.



Reiškia gaisro pavojų.



| Akumulatoriai |                 |            |             | Įkrovikliai / įkrovimo trukmė (minutėmis) |        |        |        |        |           |        |        |
|---------------|-----------------|------------|-------------|---|--------|--------|--------|--------|-----------|--------|--------|
| Kat. Nr.      | V <sub>IS</sub> | Ah         | Svoris (kg) | DCB104                                    | DCB107 | DCB112 | DCB113 | DCB115 | DCB118    | DCB132 | DCB119 |
| DCB546        | 18 / 54         | 6,0 / 2,0  | 1,05        | 60  | 270    | 170    | 140    | 90     | 60        | 90     | X      |
| DCB547        | 18 / 54         | 9,0 / 3,0  | 1,46        | 75*                                       | 420    | 270    | 220    | 135*   | 75*       | 135*   | X      |
| DCB548        | 18 / 54         | 12,0 / 4,0 | 1,44        | 120                                       | 540    | 350    | 300    | 180    | 120       | 180    | X      |
| DCB181        | 18              | 1,5        | 0,35        | 22  | 70     | 45     | 35     | 22     | 22        | 22     | 45     |
| DCB182        | 18              | 4,0        | 0,61        | 60 / 40**                                 | 185    | 120    | 100    | 60     | 60 / 40** | 60     | 120    |
| DCB183/B      | 18              | 2,0        | 0,40        | 30  | 90     | 60     | 50     | 30     | 30        | 30     | 60     |
| DCB184/B      | 18              | 5,0        | 0,62        | 75 / 50**                                 | 240    | 150    | 120    | 75     | 75 / 50** | 75     | 150    |
| DCB185        | 18              | 1,3        | 0,35        | 22  | 60     | 40     | 30     | 22     | 22        | 22     | X      |
| DCB187        | 18              | 3,0        | 0,54        | 45  | 140    | 90     | 70     | 45     | 45        | 45     | 90     |
| DCB189        | 18              | 4,0        | 0,54        | 60  | 185    | 120    | 100    | 60     | 60        | 60     | 120    |

\*Datos kodas 201811475B arba naujesnis

\*\*Datos kodas 201536 arba naujesnis

## BENDRIEJI ĮSPĖJIMAI DĖL ELEKTRINIO ĮRANKIO SAUGOS



**ĮSPĖJIMAS!** Perskaitykite visus su šiuo elektriniu įrankiu pateiktus saugos įspėjimus, nurodymus, iliustracijas ir specifikacijas. Jei nesivadovausite visais toliau pateiktais nurodymais, galite gauti elektros smūgį, sukelti gaisrą ir (arba) sunkiai susižeisti.

### IŠSAUGOKITE VISUS ĮSPĖJIMUS IR NURODYMUS ATEIČIAI

Sąvoka „elektrinis įrankis“ pateiktuose įspėjimuose reiškia į maitinimo tinklą jungiamą (laidinį) arba akumuliatoriaus maitinamą (belaidį) elektrinį įrankį.

#### 1) Darbo vietos sauga

- Pasirūpinkite, kad darbo vieta būtų švari ir gerai apšviesta.** Užgriozdintos ir tamsios vietos dažnai tampa nelaimingų atsitikimų priežastimi.
- Nenaudokite elektrinių įrankių aplinkoje, kur gali kilti sproginimas, pvz., kur yra liepsniųjų skysčių, dujų arba dulkių.** Elektriniai įrankiai sukelia kibirkštis, nuo kurių gali užsidegti dulkės arba garai.
- Dirbdami su elektriniu įrankiu, neleiskite artyn vaikų ir pašalinių asmenų.** Jie gali blaškyti dėmesį ir dėl to galite nesuvaldyti įrankio.

#### 2) Elektros sauga

- Elektrinio įrankio kištukas privalo atitikti lizdą.** Niekada niekaip nemodifikuokite kištuko. Su įžemintais elektriniais įrankiais niekada nenaudokite jokių kištukinių adapterių. Neminuotai, originalūs kištukai ir juos atitinkantys elektros lizdai sumažins elektros smūgio pavojų.
- Stenkites nesiliesti prie įžemintų paviršių, pavyzdžiui, vamzdžių, radiatorių, viryklių ir šaldytuvų.** Kai kūnas įžemintas, didėja elektros smūgio pavojus.
- Saugokite elektrinius įrankius nuo lietaus ir drėgmės.** Į elektrinį įrankį patekus vandens, didėja elektros smūgio pavojus.

- Saugokite kabelį.** Niekada neneškite elektrinio įrankio už kabelio, taip pat netraukite už kabelio kištuko iš lizdo. Saugokite kabelį nuo karščio, alyvos, aštrių kraštų arba judančių dalių. Pažeisti arba susinarijoję kabeliai didina elektros smūgio pavojų.
- Dirbdami su elektriniais įrankiais lauke, naudokite tam pritaikytą ilginimo kabelį.** Naudojant darbui lauke tinkamą kabelį, sumažėja elektros smūgio pavojus.
- Jei elektrinį įrankį neišvengiamai reikia naudoti drėgnoje aplinkoje, naudokite energijos šaltinį, apsaugotą liekamosios elektros srovės prietaisu (RCD).** Naudojant RCD, mažėja elektros smūgio pavojus.

#### 3) Asmens sauga

- Naudodami elektrinį įrankį, būkite budrūs, stebėkite savo veiksmus ir vadovaukitės sveiku protu.** Nenaudokite elektrinio įrankio pavargę arba apsaugę nuo narkotikų, alkoholio ar vaistų. Akimirka nukreipus dėmesį, dirbant su elektriniais įrankiais galima sunkiai susižaloti.
- Naudokite asmenines apsaugos priemones. Visada naudokite akių apsaugos priemones. Apsauginės priemonės, pvz., dulkių kaukė, apsauginiai batai neslidžiais padais, šalmas ar ausų apsaugai, naudojamos atitinkamomis sąlygomis, mažina pavojų susižaloti.**
- Būkite atsargūs, kad netyčia neįjungtumėte įrankio. Prieš prijungdami įrankį prie maitinimo tinklo ir (arba) įdėdami akumuliatorių, prieš paimdami ar nešdami įrankį, visuomet patikrinkite, ar išjungtas jo jungiklis.** Nešant elektrinius įrankius uždegs pirštą ant jų jungiklio arba įjungiant įrankius į elektros tinklą, kai jų jungikliai yra įjungti, gali nutikti nelaimingų atsitikimų.
- Prieš įjungdami elektrinį įrankį, nuimkite nuo jo visus reguliavimo raktus arba veržliarakčius.** Neištraukę veržliarakčio ar rakto iš besisukančios elektros įrankio dalies, rizikuojate susižeisti.
- Nesiekite per toli. Visuomet stovėkite tvirtai ir išlaikykite pusiausvyrą.** Taip galėsite geriau valdyti elektrinį įrankį netikėtose situacijose.
- Tinkamai apsirenkite. Nedėvėkite laisvų drabužių arba papuošalų. Plaukus ir drabužius laikykite**

atokiau nuo judančių dalių. Judančios dalys gali įtraukti laisvus drabužius, papuošalus ar ilgus plaukus.

- g) **Jeį papildomiems dulkių ištraukimo ir surinkimo įrenginiams prijungti yra numatyti prietaisai, patikrinkite, ar jie prijungti ir tinkamai naudojami.** Naudojant dulkių surinkimo įrenginius, galima sumažinti su dulkelimis susijusius pavojus.
- h) **Net jei dažnai naudojantės įrankiais, nepraraskite budrumo ir neignoraukite saugos principų.** Elgiantis nerūpestingai, galima akimirksniu smarkiai susižaloti.

#### 4) Elektrinių įrankių naudojimas ir priežiūra

- a) **Dirbdami įrankiu, nenaudokite jėgos. Darbui atlikti naudokite tinkamą elektrinį įrankį.** Tinkamu elektriniu įrankiu geriau ir saugiau atliksite darbą tokiu greičiu, kuriam jis yra numatytas.
- b) **Nenaudokite elektrinio įrankio, jei jungiklio nepavyksta jo įjungti ar išjungti.** Bet kuris elektrinis įrankis, kurio negalima valdyti jungikliu, yra pavojingas – jį privaloma pataisyti.
- c) **Prieš atlikdami bet kokius reguliavimo, priedų keitimo darbus arba jei ketinate įrankį sandėliuoti, ištraukite kištuką iš maitinimo tinklo lizdo ir (arba) iš elektrinio įrankio išimkite akumuliatorių (jei jis atjungiamas).** Tokios apsauginės priemonės sumažina pavojų netyčia įjungti elektrinį įrankį.
- d) **Nenaudojamus elektrinius įrankius laikykite vaikams nepasiekiamoje vietoje ir neleiskite šio elektrinio įrankio naudoti žmonėms, nesusipažinusiems su įrankiu arba šiuo vadovu.** Neparengtų naudotojų rankose elektriniai įrankiai kelia pavojų.
- e) **Tinkamai prižiūrėkite elektrinius įrankius ir jų priedus.** Patikrinkite, ar gerai sulygiuotos ir ar nesukimba judančios dalys, ar dalys nesulūžusios ir viskas kitas būsenas, kurios gali turėti įtakos elektrinio įrankio naudojimui. Jei elektrinis įrankis apgadintas, prieš naudojant jį reikia sutaisyti. Dėl netinkamai prižiūrimų elektrinių įrankių įvyksta daug nelaimingų atsitikimų.
- f) **Pjovimo įrankiai turi būti aštrūs ir švarūs.** Tinkamai prižiūrimi pjovimo įrankiai aštriomis pjovimo briaunomis mažiau strigs, juos bus lengviau valdyti.
- g) **Elektrinį įrankį, priedus ir įrankio antgalius naudokite pagal šio vadovo rekomendacijas, atsižvelgdami į darbo sąlygas bei darbą, kurį reikia atlikti.** Jei elektrinį įrankį naudosite ne pagal paskirtį, gali susidaryti pavojinga situacija.
- h) **Rankenos ir paėmimo paviršiai turi būti sausi, švarūs, nealyvuoti ir netepaluoti.** Slidžios rankenos ir suėmimo paviršiai netikėtose situacijose trukdys saugiai tvarkyti ir kontroliuoti įrankį.

#### 5) Akumuliatorinių įrankių naudojimas ir priežiūra

- a) **Įkraukite naudodami tik gamintojo nurodytą įkroviklį.** Vieno tipo akumuliatoriui tinkantis įkroviklis, naudojamas kitam akumuliatoriui įkrauti, gali sukelti gaisro pavojų.

- b) **Elektrinius įrankius naudokite tik su specialiai jiems skirtais akumuliatoriais.** Naudojant kitus akumuliatorius, galima susižeisti arba sukelti gaisrą.
- c) **Kai akumuliatorius nenaudojamas, laikykite jį atokiau nuo kitų metalinių daiktų, pvz., svarožėlių, monetų, raktų, vinių, sraigčių ir kitų mažų metalinių daiktų, dėl kurių gali kilti trumpasis jungimas tarp kontaktų.** Sulietę akumuliatoriaus kontaktus galite nusideginti arba sukelti gaisrą.
- d) **Netinkamai naudojant, iš akumuliatoriaus gali ištekėti skysčio; venkite sąlyčio su juo. Jei sąlytis atsitiktinai įvyko, gausiai nuplaukite vandeniu. Jei skysčio pateko į akis, papildomai kreipkitės į gydytoją.** Iš akumuliatoriaus ištekėjęs skystis gali sudirginti arba nudeginti.
- e) **Nenaudokite pažeisto arba modifikuoto akumuliatoriaus arba įrankio.** Pažeisti arba modifikuoti akumuliatoriai gali veikti neprognozuojamai ir gali kilti gaisras, sprogdimas arba jūs galite susižaloti.
- f) **Saugokite akumuliatorių ir įrankį nuo ugnies ir aukštos temperatūros.** Patekęs į gaisrą arba įkaitęs iki aukštesnės nei 130 °C temperatūros, gaminyje gali sprogti.
- g) **Laikykitės visų įkrovimo instrukcijų ir neįkraukite akumuliatoriaus arba įrankio, jei aplinkos temperatūra nepatenka į instrukcijoje nurodytą diapazoną.** Įkraunant netinkamai arba kitoje nei nurodyta temperatūroje, akumuliatorius gali būti apgadintas, be to, padidės gaisro pavojus.

#### 6) Priežiūra

- a) **Jūsų elektrinio įrankio priežiūros darbus turi atlikti tik kvalifikuotas remonto specialistas, naudodamas tik identiškas atsargines dalis.** Taip bus palaikoma elektrinio įrankio eksploatacijos sauga.
- b) **Niekada nevykdykite pažeistų akumuliatorių priežiūros procedūrų.** Akumuliatorių priežiūros darbus leidžiama vykdyti tik gamintojui arba įgaliotiems serviso centrams.

#### Papildomos šlifuoiklių saugos instrukcijos

- **Visada pritvirtinkite ruošinį spaudžiamuoju įtaisu arba staliniu spaustuviu taip, kad apdirbamas jis negalėtų pajudėti.**
- **Neperkraukite įrenginio pernelyg stipriai spausdami!** Geriausių šlifavimo rezultatų pasieksite spausdami vidutine jėga. Šlifavimo galia ir kokybė daugiausiai priklauso nuo tinkamos šlifavimo medžiagos pasirinkimo.
- **Šlifudami visada dėvėkite tinkamas akių ir kvėpavimo takų apsaugas.**
- **Nerekomenduojama šlifuoti dažais švino pagrindu dažytus paviršius.** Išsamesnės informacijos prieš šlifuojant dažus žr. Atsargumo priemonės šlifuojant dažus.
- **Nedirbkite įrenginiu be dulkių surinkimo maišo arba dulkių surinkimo sistemos.**
- **Regulatoriai valykite savo įrankį.**
- **Dažnai ištuštinkite dulkių maišą, ypač šlifudami derva, pavyzdžiui, poliuretano, laku, šėlaku ir pan. padengtus paviršius.** Dangos dulkių dalelės šalinkite pagal gamintojo

nurodymus arba sudėkite į metalinį indą su sandariai uždaru metaliniu dangčiu. Kasdien valykite dangos dulkių daleles iš patalpų. Susikaupę smulkios šlifavimo dulkių dalelės gali savaime užsidegti ir sukelti gaisrą.

- Prieš padėdami, būtinai palaukite, kol šlifuoכלis visiškai sustos.

## Liekamieji pavojai

Nepaisant atitinkamų saugos nurodymų pritaikymo ir saugos priemonių naudojimo, tam tikrų liekamųjų pavojų išvengti neįmanoma. Kyla šie pavojai:

- klausos pablogėjimas;
- pavojus susižeisti dėl svaidomų dalelių;
- pavojus nusideginti, nes darbo metu priedai labai įkaista;
- pavojus susižaloti ilgai naudojant įrankį.

## IŠSAUGOKITE ŠIAS INSTRUKCIJAS

### Įkrovikliai

DeWALT įkroviklių reguliuoti nereikia, jie sukurti taip, kad juos naudoti būtų kaip įmanoma paprasčiau.

### Elektros sauga

Elektrinis variklis skirtas tik vieno dydžio įtampai. Visuomet patikrinkite, ar akumuliatoriaus įtampa atitinka įtampą, nurodytą duomenų lentelėje. Visuomet patikrinkite, ar jūsų įkroviklio įtampa atitinka jūsų maitinimo tinklo įtampą.



Šis DeWALT įkroviklis turi dvigubą izoliaciją, atitinkančią standartą EN60335, todėl žemėjimo laidas nebūtinas.

Pažeistą maitinimo kabelį leidžiama keisti tik DeWALT arba įgaliotajai serviso įmonei.

### Maitinimo kištuko keitimas (tik Jungtinei Karalystei ir Airijai)

Jei reikia sumontuoti naują maitinimo kištuką:

- Saugiai išmeskite seną kištuką.
- Rudą laidą prijunkite prie kištuko srovės įvado.
- Mėlyną laidą prijunkite prie neutralaus kontakto.



**ĮSPĖJIMAS!** Prie žemėjimo kontakto nieko jungti nereikia.

Vadovaukitės montavimo instrukcijomis, pateikiamomis su aukštos kokybės kištukais. Rekomenduojamas saugiklis: 3 A.

### Ilginimo kabelio naudojimas

Ilginimo kabelį reikėtų naudoti tik tada, kai tai būtina. Prireikus ilginimo kabelio, naudokite tik sertifikuotą ilginimo kabelį, kurio galia atitiktų šio įrankio galią (žr. **Techniniai duomenys**). Minimalus laidininko skerspjūvio plotas – 1 mm<sup>2</sup>; maksimalus ilgis – 30 m.

Jei naudojate kabelio ritę, visuomet iki galo išvyniokite kabelį.

### Svarbios saugos taisyklės naudojant visus akumuliatorių įkroviklius

**IŠSAUGOKITE ŠIAS INSTRUKCIJAS.** Šiame vadove pateikiamos svarbios derančių akumuliatorių įkroviklių saugos ir naudojimo instrukcijos (žr. skyrių **Techniniai duomenys**).

- Prieš pradėdami naudoti įkroviklį, perskaitykite visus nurodymus ir ant įkroviklio, akumuliatoriaus bei gaminio, kuriame

naudojamas akumuliatorius, pažymėtus įspėjimusius ženklus.



**ĮSPĖJIMAS!** Elektros šoko pavojus. Saugokite įkroviklį, kad į jo vidų nepakliūtų vandens. Kitaip galite gauti elektros šoką.



**ĮSPĖJIMAS!** Rekomenduojame naudoti apsauginį srovės nuotėkio įtaisą, kurio liekamosios srovės stipris neviršytų 30 mA.



**ATSARGIAI!** Pavojus nusideginti. Norėdami sumažinti sužeidimo pavojų, kraukite tik DeWALT daugkartinio naudojimo akumuliatorius. Kitų tipų akumuliatoriai gali trūkti ir sužeisti jus bei padaryti žalos turtui.



**ATSARGIAI!** Prižiūrėkite vaikus, kad jie nežaistų su šiuo prietaisu.



**PRANESIMAS.** Tam tikromis sąlygomis, kai įkroviklis jungtas į maitinimo tinklą, kokia nors pašalinė medžiaga gali trumpuoju jungimu sujungti neapsaugotus, įkroviklio viduje esančius įkrovimo kontaktus. Reikėtų saugoti, kad pro įkroviklio angas į jo vidų nepatektų pašalinių medžiagų, pavyzdžiui, plieno drožlių, aliuminio folijos ar kitų susikaupusių metalo dalelių. Kai lizde nėra akumuliatoriaus, būtinai atjunkite įkroviklį nuo elektros tinklo. Prieš valydami atjunkite įkroviklį nuo maitinimo tinklo.

- **NEBANDYKITE įkrauti akumuliatorių kitais įkrovikliais nei nurodyti šiame vadove.** Įkroviklis ir akumuliatorius specialiai pagaminti veikti kartu.
- **Šie įkrovikliai nėra skirti naudoti jokiais kitais tikslais, tik DeWALT akumuliatoriams įkrauti.** Naudojant bet kokiais kitais tikslais, gali kilti gaisro, elektros šoko pavojus arba pavojus žūti nuo elektros srovės.
- **Saugokite įkroviklį nuo lietaus ir sniego.**
- **Atjungdami įkroviklį nuo maitinimo lizdo, traukite už kištuko, o ne už kabelio.** Taip sumažės pavojus pažeisti maitinimo kištuką ir kabelį.
- **Pasirūpinkite, kad kabelis būtų nutiestas taip, kad ant jo niekas neužliptų, už jo neužkliūtų ar kitaip jo nesugadintų ir nenutemptų.**
- **Nenaudokite ilginimo kabelio, nebent tai būtina.** Naudojant netinkamą ilginimo kabelį, gali kilti gaisro, elektros šoko pavojus arba pavojus žūti nuo elektros srovės.
- **Ant įkroviklio nedėkite jokių daiktų ir nedėkite įkroviklio ant minkšto pagrindo, kad nebūtų uždengtos jo ventiliacijos angos ir įrenginio vidus pernelyg neįkaistų.** Įkroviklį padėkite atokiai nuo bet kokio šilumos šaltinio. Įkroviklis aušinamas pro korpuso viršuje ir apačioje esančias ventiliacijos angas.
- **Nenaudokite įkroviklio su pažeistu kabeliu ar elektros kištuku** – juos būtina nedelsiant pakeisti.
- **Nenaudokite įkroviklio, jei jis buvo stipriai sutrenktas, numestas arba kitaip apgadintas.** Nugabenkite jį į įgaliotąjį serviso centrą.
- **Neardykite įkroviklio. Prireikus atlikti jo priežiūros ar remonto darbus, nugabenkite į įgaliotąjį serviso centrą.** Netinkamai surinkus gali kilti gaisro, elektros šoko pavojus arba pavojus žūti nuo elektros srovės.

## LIETUVIŲ

- Jei pažeidėte maitinimo kabelį, pasirūpinkite, kad jį nedelsiant pakeistų gamintojas, jo priežiūros agentas arba analogiškos kvalifikacijos specialistas, kad išvengtumėte pavojaus.
- **Prieš pradėdami valyti atjunkite įkroviklį nuo maitinimo lizdo. Taip sumažės elektros smūgio pavojus.** Išėmus akumuliatorių, šis pavojus nesumažės.
- **NEKADA** nebandykite kartu sujungti dviejų įkroviklių.
- **Įkroviklis suprojektuotas jungti į standartinį 230 V buitinį maitinimo lizdą. Nebandykite jo naudoti su jokios kitos įtampos tinklu.** Tai netaikoma automobiliui įkrovikliui.










### kumulatoriaus įkrovimas (B pav.)

1. Prieš įdėdami akumuliatorių, prijunkite įkroviklį prie tinkamo maitinimo lizdo.
2. Įdėkite akumuliatorių  į įkroviklį. Užtikrinkite, kad akumulatorius būtų iki galo įstatytas į įkroviklį. Mirksinti raudona (įkrovimo) lemputė informuoja, kad pradėta įkrauti.
3. Įkrovimas bus baigtas, kai ši raudona lemputė ŠVIES tuolat. Tada akumulatorius būna visiškai įkrautas, jį galima tuoj pat naudoti arba palikti įkroviklyje. Norėdami išimti akumuliatorių iš įkroviklio, paspauskite ant akumulatoriaus esantį atleidimo mygtuką .

**PASTABA.** Norėdami užtikrinti maksimalų ličio jonų akumulatoriaus našumą ir eksploataciją, prieš naudodami akumuliatorių pirmą kartą, visiškai jį įkraukite.

### Įkroviklio naudojimas

Žr. toliau pateiktus indikatorius, kuriais apibūdinama akumulatoriaus įkrovimo būseną.

| Įkrovimo indikatoriai  |   |   |
|--|---|---|
|  Įkrovimas                              |    |    |
|  Visiškai įkrautas                      |    |    |
|  Karšto / šalto akumulatoriaus delsa* |  |  |

\*Tuo metu raudona lemputė tebemirksės, tačiau geltona indikatoriaus lemputė ims šviesti nepertraukiamai. Akumuliatoriui pasiekus tinkamą temperatūrą, geltona lemputė užges ir įkroviklis pratęs įkrovimo procedūrą.

Derantis įkroviklis sugedusio akumulatoriaus neįkrauna. Įkroviklis informuoja apie defektingą akumuliatorių, neįjungdamas lemputes.

**PASTABA.** Tai gali reikšti ir įkroviklio gedimą.

Jeigu įkroviklis rodo gedimą, atiduokite įkroviklį ir akumuliatorių į įgaliotąjį servisio centrą, kad jie būtų patikrinti.

### Karšto / šalto akumulatoriaus delsa

Jeif įkroviklis aptinka, kad akumulatorius per karštas arba per šaltas, automatiškai įsijungia karšto / šalto akumulatoriaus delsos režimas, t. y. įkrovimas atidedamas, kol akumulatoriaus temperatūra vėl tampa tinkama. Po to įkroviklis automatiškai įjungia akumulatoriaus įkrovimo režimą. Ši savybė užtikrina maksimalią akumulatoriaus eksploataciją.

Šaltas akumulatorius bus įkraunamas lėčiau nei šiltas. Akumulatorius bus lėčiau įkraunamas per visą įkrovimo ciklą ir nepasiek maksimalios įkrovimo spartos net ir sušilęs.

### Elektroninė apsaugos sistema


XR ličio jonų įrankiai turi elektroninę apsaugos sistemą, kuri saugo akumuliatorių nuo perkrovos, perkaitimo ir visiško iškrovimo.

Suveikus elektroninei apsaugos sistemai, įrankis automatiškai išsijungia. Taip nutikus, įdėkite ličio jonų akumuliatorių į įkroviklį ir visiškai jį įkraukite.

### Montavimas ant sienos

Šie įkrovikliai skirti montuoti ant sienos arba statyti ant stalo ar darbastalio. Montuodami ant sienos, įkroviklį įrenkite pakankamai arti maitinimo lizdo, atokiai nuo kampų ar kitų kliūčių, kurios galėtų trukdyti laisvai cirkuliuoti orui. Panaudodami įkroviklio galinę pusę kaip šabloną, nustatykite montavimo ant sienos sraigtų vietas. Tvirtai pritvirtinkite įkroviklį, naudodami bent 25,4 mm ilgio sraigtus 7–9 mm skersmens galvutėmis, skirtus sieninėms plokštėms montuoti (įsigykite jų atskirai). Juos įsukite į medieną, palikdami maždaug 5,5 mm sraigto dalį neįsuktą. Sulygiuokite įkroviklio galinės dalies angas su kyšančiais sraigtų galais ir iki galo įsukite juos į angas.

### Įkroviklio valymo instrukcijos

 **ĮSPĖJIMAS! Elektros šoko pavojus. Prieš pradėdami valyti atjunkite įkroviklį nuo kintamosios srovės lizdo.** Purvą ir tepalą nuo įkroviklio paviršiaus galima nuvalyti šluoste arba minkštu, nemetaliniu šepetėliu. Nenaudokite vandens arba kokių nors kitokių valymo tirpalų. Saugokite įrankį nuo bet kokių skysčių; niekada neparandinkite jokios šio įrankio dalies į skystį.

## Akumulatoriai

### Svarbios saugos instrukcijos visiems akumulatoriams

Užsakydami akumuliatorių keitimui, būtinai nurodykite katalogo numerį ir įtampą.

Išėmus akumuliatorių iš pakuotės, jis nebūna visiškai įkrautas. Prieš pradėdami naudoti akumuliatorių ir įkroviklį, perskaitykite toliau pateiktas saugos instrukcijas. Po to atlikite nurodytas įkrovimo procedūras.

### PERSKAITYKITE VISAS INSTRUKCIJAS

- **Akumuliatorių neįkraukite ir nenaudokite sprogioje aplinkoje, pvz., kur yra degiųjų skysčių, dujų arba dulkių.** Įdedant arba ištraukiant akumuliatorių iš įkroviklio, gali užsidegti dulksės arba garai.
- **Niekada neikiškite akumulatoriaus į įkroviklį per jėgą. Jokiū būdu nmodifikuokite akumulatoriaus, norėdami, kad jis tilptų į nesuderinamą įkroviklį, nes akumulatorius gali trūkti ir sunkiai sužeisti.**
- Akumulatorius įkraukite tik DEWALT įkrovikliais.
- **NEAPTAŠKYKITE** ir neparandinkite į vandenį ar kokį nors kitą skystį.
- **Įrankio ir akumulatoriaus negalima laikyti ar naudoti ten, kur aplinkos temperatūra gali nukristi žemiau 4 °C (34 °F) (pvz., žiemą lauko pašiūrėse ar metaliniuose pastatuose) arba pasiekti ar viršyti 40 °C (104 °F) (pvz., vasarą lauko pašiūrėse ar metaliniuose pastatuose).**

- **Nedeginkite akumulatoriaus net tada, kai jis yra smarkiai sugadintas ar visiškai nusidėvėjęs.** Ugnyje akumulatorius gali sprogti. Deginant ličio jonų akumulatorių, susidaro nuodingų garų ir medžiagų.
- **Jei akumulatoriaus skysčio patektų ant odos, nedelsdami nuplaukite tą vietą švelniu muiliniu vandeniu.** Jei akumulatoriaus skysčio patektų į akis, skalaukite atmerktas akis bent 15 minučių arba tol, kol nebejausite dirginimo. Jei prireiktų kreiptis pagalbos į gydytoją, žinokite, kad akumulatoriaus elektrolitas sudarytas iš skystų organinių karbonatų ir ličio druskų mišinio.
- **Atidarius akumulatoriaus skyrius, juose esanti medžiaga gali sudirginti kvėpavimo takus.** Išeikite į gryną orą. Jei simptomai neišnyktų, kreipkitės į gydytoją.



**ĮSPĖJIMAS!** Pavojus nusidėginti. Akumulatoriaus skystis yra liepsnus ir patekus kibirkščiai arba paveiktas ugnimi gali užsidegti.



**ĮSPĖJIMAS!** Niekada nebandykite atidaryti akumulatoriaus. Nedėkite akumulatoriaus į įkroviklį, jei jo korpusas įskilęs ar pažeistas. Neskaldykite, nemėtykite ir negadininkite akumulatoriaus. Nenaudokite akumulatoriaus ar įkroviklio, jei jie buvo stipriai sutrenkti, numesti, pervaziuoti ar pažeisti koku nors kitu būdu (pvz., perverti vinimi, sutrenkti plaktuku, ant jų buvo atsistota ir pan.). Galį įvykti elektros šokas arba galima žūti nuo elektros srovės. Sugadintus akumulatorius reikia grąžinti į serviso centrą, kur jie bus perdirbti.



**ĮSPĖJIMAS!** Gaisro pavojus. Nesandėliuokite ir neneškite akumulatoriaus taip, kad metaliniai objektai galėtų prisiliesti prie atvirų akumulatoriaus kontaktų. Pavyzdžiui, nedėkite akumulatoriaus į prijuostę, kišenę, įrankių dėžę, gaminių komplektavimo dėžę, stalčių ir kt., kuriuose yra palaidų viinių, sraigtų, raktų ir kt.



**ATSARGIAI!** Nenaudojamą įrankį paguldykite ant šono ant lygaus pagrindo, kur už jo niekas neužklius ir kur jis ant nieko nenukris. Kai kuriuos įrankius su dideliais akumulatoriais galima ant šių pastatyti, tačiau taip stovėdami jie gali būti netyčia nugriauti.

## Transportavimas



**ĮSPĖJIMAS!** Gaisro pavojus. Vežant akumulatorius, gali kilti gaisras, jei akumulatoriaus kontaktai būtų netyčia sujungti laidžiosiomis medžiagomis. Veždami akumulatorius, užtikrinkite, kad akumuliatorių kontaktai būtų apsaugoti ir tinkamai izoluoti nuo medžiagų, kurios galėtų juos sujungti ir sukelti trumpąjį jungimą. **PASTABA.** Ličio jonų akumuliatorių negalima vežti registruojamame багаže.

DeWALT ličio jonų akumulatoriai dera su visomis galiojančiomis gabenimo taisyklėmis, kaip nurodyta pramoniniuose ir teisiniuose standartuose, įskaitant JT rekomendacijas dėl pavojingų prekių gabenimo; Tarptautinės oro transporto asociacijos (IATA) taisykles dėl pavojingų prekių vežimo, Tarptautinio pavojingų krovininių vežimo jūra kodekso (IMDG) taisykles ir Europos sutartį dėl pavojingų krovininių tarptautinio vežimo keliais (ADR). Ličio jonų maitinimo elementai ir akumulatoriai yra išbandyti pagal JT bandymų ir kriterijų vadovą

38.3 punktą, kaip nurodyta JT rekomendacijose dėl pavojingų prekių gabenimo.

Daugeliu atvejų transportuojami DeWALT akumulatoriai nebus klasifikuojami kaip visiškai reglamentuojamos 9 klasės pavojingos medžiagos. Dažniausiai siuntas reikės deklaruoti kaip 9 klasės gaminius tik tuo atveju, jei gabenamų ličio jonų akumuliatorių energijos rodiklis viršys 100 vatvalandžių (Wh). Ant visų ličio jonų akumuliatorių yra nurodytas vatvalandžių rodiklis. Be to, dėl reglamentavimo sudėtingumo DeWALT nerekomenduoja gabenti atskirų ličio jonų akumuliatorių oro transportu, nesvarbu, kokį vatvalandžių rodiklį jie turi. Visgi įrankius su akumulatoriais (komplektus) galima gabenti oro transportu, jei akumulatoriaus vatvalandžių rodiklis neviršija 100 Wh.

Nesvarbu, ar siunta yra visiškai reglamentuojama, ar ne – vežėjas privalo pasidomėti naujausiais galiojančiais reikalavimais dėl pakavimo, ženklavimo / žymėjimo ir dokumentacijos reikalavimų.

Šiame vadovo skyriuje pateikta informacija šio dokumento rengimo metu buvo teisinga ir, mūsų manymu, tiksli. Visgi negalime suteikti nei aiškiai išreikštų, nei numanomų garantijų. Pirkejas privalo užtikrinti, kad jo veiksmai nepažeistų galiojančių įstatymų.

## Sandėliavimo rekomendacijos

1. Geriausia saugojimui vieta turi būti vėsi ir sausa, esanti atokiai nuo tiesioginių saulės spindulių, pernelyg didelės šilumos arba šalčio. Norėdami užtikrinti optimalų veikimą ir eksploataciją, akumulatorius sandėliuokite kambario temperatūroje.
2. Norėdami, kad akumulatorius būtų eksploatuojamas kuo ilgiau, jį laikykite vėsioje, sausoje vietoje, visiškai įkrautą ir išimtą iš įkroviklio.

**PASTABA.** Akumuliatorių negalima sandėliuoti visiškai iškrautų. Prieš naudojimą akumuliatorių reikia įkrauti.

## Ant įkroviklio ir akumulatoriaus esančios etiketės

Kartu su šiaime vadove naudojamomis piktogramomis gali būti naudojamos ir šios įkroviklių bei akumuliatorių etiketėse esančios piktogramos:



Prieš naudodami perskaitykite naudotojo vadovą.



Įkrovimo trukmė nurodyta skyriuje **Techniniai duomenys**.



Patikrinimui nenaudokite el. srovei laidžių daiktų.



Neįkraukite sugadintų akumuliatorių.



Saugokite nuo vandens.



Pažeistus kabelius nedelsdami pakeiskite naujais.



Įkraukite tik esant 4–40 °C temperatūrai.



Skirta naudoti tik patalpoje.



Utilizuokite akumuliatorių nepakenkdami aplinkai.

LI-ION



DEWALT akumulatorius įkraukite tik nurodytais DEWALT įkrovikliais. Jei DEWALT įkrovikliais įkrausite ne DEWALT gamybos akumulatorius, jie gali įtrūkti arba sukelti pavojingų situacijų.



Nedeginkite akumuliatoriaus.

## Akumuliatoriaus tipas

Nurodytas modelis veikia su 18 voltų akumuliatoriumi: DCW200  
Galima naudoti šiuos akumulatorius: DCB181, DCB182, DCB183, DCB183B, DCB184, DCB184B, DCB185, DCB187, DCB189.  
Daugiau informacijos rasite **Techninių duomenų** skyriuje.

## Pakuotės turinys

Pakuotėje yra:

- 1 Ketvirčio lakšto dydžio šlifukoškis
- 1 Popieriaus skylamušis
- 1 Dulkių maišas
- 1 Ličio jonų akumuliatorius (modeliai C1, D1, L1, M1, P1, S1, T1, X1)
- 2 Ličio jonų akumuliatoriai (modeliai C2, D2, L2, M2, P2, S2, T2, X2, Y2)
- 3 Ličio jonų akumuliatoriai (modeliai C3, D3, L3, M3, P3, S3, T3, X3, Y3)
- 1 Naudotojo vadovas

**PASTABA.** Modeliai N pateikiami be akumuliatorių, įkroviklių ir reikmenų dėžių. Modeliai NT pateikiami be akumuliatorių ir įkroviklių. B modeliai pateikiami su „Bluetooth®“ akumuliatoriais.

**PASTABA.** Žodelis „Bluetooth®“ ir logotipai yra registruotieji prekių ženklai, priklausantys „Bluetooth®, SIG, Inc“. Visus tokius ženklus DEWALT naudoja pagal licenciją. Kiti prekių ženklai ir prekybiniai pavadinimai priklauso jų atitinkamiems savininkams.

- Patikrinkite, ar gabenimo metu įrankis, jo dalys arba priedai nebuvo sugadinti.
- Prieš naudojimą skirkite laiko atidžiai perskaityti ir išsiaiškinti šį vadovą.

## Ant įrankio esantys ženklai

Ant įrankio rasite pavaizduotas šias piktogramas:



Prieš naudodami perskaitykite naudotojo vadovą.



Dėvėkite ausų apsaugos priemones.



Dėvėkite akių apsaugos priemones.

## Datos kodo vieta (B pav.)

Datos kodas **12**, kuriame nurodyti ir pagaminimo metai, yra pažymėtas ant korpuso.

Pavyzdys:

2020 XX XX

Pagaminimo metai

## Aprašymas (A pav.)



**ĮSPĖJIMAS!** Niekada nemodifikuokite elektrinio įrankio arba kurios nors jo dalies. Kitaip galite patirti turtinę žalą arba susižaloti.

- |                                |                                      |
|--------------------------------|--------------------------------------|
| 1 Prispaudiklio svirtis        | 7 Nuimamas dulkių latakas            |
| 2 Apsukų reguliavimo rankenėlė | 8 Akumuliatorius                     |
| 3 Šlifavimo padas              | 9 Akumuliatoriaus atleidimo mygtukas |
| 4 Dulkių maišas                | 10 Popieriaus prispaudiklis          |
| 5 Įjungiklis / išjungiklis     | 11 Popieriaus skylamušis             |
| 6 Pagrindinė rankena           |                                      |

## Naudojimo paskirtis

Šis ketvirčio lakšto dydžio šlifukoškis yra skirtas medienai, metalui, plastikui ir dažytiems paviršiams šlifuoti. Šį ketvirčio lakšto dydžio šlifukoškį naudokite tik sausojo šlifavimo darbams.

**NENAUDOKITE** drėgnomis oro sąlygomis, šalia liepsniųjų skysčių ar dujų.

Šis ketvirčio lakšto dydžio šlifukoškis yra profesionalų elektrinis įrankis.

**NELEISKITE** vaikams liesti šio įrankio. Jei šį įrankį naudoja nepatyrę operatoriai, juos reikia prižiūrėti.

- Šiuo prietaisu negali naudotis maži vaikai ir ligoti žmonės. Šiuo prietaisu be priežiūros negalima naudotis mažiems vaikams arba ligotiems asmenims.
- Šis įrankis neskirtas naudoti menkesnių fizinių, jutiminių ar protinių gebėjimų asmenims (įskaitant vaikus) arba asmenims, kuriems trūksta patirties ir žinių, nebent juos prižiūrėtų už jų saugą atsakingas asmuo. Vaikų negalima palikti vienu su šiuo gaminiu.

## SURINKIMAS IR REGULIAVIMAS



**ĮSPĖJIMAS!** Norėdami sumažinti sunkių susižeidimų pavojų, prieš atlikdami bet kokius papildomų įtaisų ar priedų reguliavimo ar nuėmimo / montavimo darbus, išjunkite įrankį ir ištraukite akumuliatorių.

Netyčia įjungus galima susižeisti.



**ĮSPĖJIMAS!** Naudokite tik DEWALT akumuliatorius ir įkroviklius.

## Akumulatoriaus įdėjimas ir išėmimas iš įrankio (B pav.)

**PASTABA.** Užtikrinkite, kad akumulatorius **8** būtų visiškai įkrautas.

### Kaip įdėti akumuliatorių į įrankio rankeną

1. Sulygiuokite akumuliatorių **8** su kreiptuvais įrankio rankenoje (B pav.).
2. Įkiškite akumuliatorių į rankeną, kad jis būtų tvirtai įstatytas į įrankį ir spragtelėdamas užsifiksuotų.

### Kaip ištraukti akumuliatorių iš įrankio

1. Paspauskite atleidimo mygtuką **9** ir tvirtai ištraukite akumuliatorių iš įrankio rankenos.
2. Įdėkite akumuliatorių į įkroviklį, kaip aprašyta šio vadovo skyriuje apie įkroviklį.

## Akumulatoriaus įkrovos lygio indikatorius (B pav.)

Kai kuriuose DEWALT akumulatoriuose įrengtas įkrovos lygio matuoklis, kurį sudaro trys žali šviesos diodai, rodantys akumulatoriaus įkrovos lygį.

Norėdami įjungti įkrovos lygio matuoklį, paspauskite ir palaikykite nuspaudę įkrovos lygio matuoklio mygtuką **19**. Užsidegusių trijų žalių šviesos diodų lempučių derinys parodys, kiek akumuliatoriuje liko energijos. Kai akumulatoriaus įkrovos lygis nesiekia minimalios leistinos naudojimo ribos, įkrovos lygio matuoklis nešviečia ir akumuliatorių reikia įkrauti.

**PASTABA.** Įkrovos lygio indikatorius tik parodo, kiek akumuliatoriuje liko energijos. Jis neparodo įrankio funkcinių galimybių ir jo rodmenys priklauso nuo gaminio sudedamųjų dalių, temperatūros bei kokiam darbui įrankį naudoja galutinis naudotojas.

## Abrazyvinio popieriaus uždėjimas

Su šiuo šlifuoekliu reikia naudoti ketvirčio lakšto dydžio abrazyvinį popierių. Abrazyvinio popieriaus ketvirčio lakšto matmenys yra 114,3 mm x 139,7 mm. Tokio dydžio popieriaus galima gauti:

- a. Sukar pant visą 228,6 mm x 279,4 mm abrazyvinio popieriaus lakštą į 1/4 dydžio 114,3 mm x 139,7 mm matmenų lakštus.
- b. Perker pant pusę abrazyvinio popieriaus lakšto į du 114,3 mm x 139,7 mm matmenų lakštus.
- c. Už papildomą kainą galima įsigyti sukarpytų 114,3 mm x 139,7 mm abrazyvinio popieriaus lakštų.

## Šlifavimo popieriaus lakštų montavimas (C–G pav.)

### Įprastinių šlifavimo popieriaus lakštų montavimas (C–F pav.)

1. Suminkštinkite kietą šlifavimo popierių uždėdami jį ant 90° stalo krašto arba kito aštraus krašto, kaip parodyta C pav. Stenkites labiau suminkštinti prispaudžiamus kraštus.
2. Atleiskite galinį popieriaus prispaudiklį **15** pakeldami šonines prispaudiklio svirtis **11** ir atkabindami jas nuo

ąselių **16** ant pagrindo plokštės / pado **3**, kaip parodyta D pav.

3. Atkabinkite priekinį popieriaus prispaudiklį (**10**, E) pav., spausdami ir laikydami nuspauštą priekinį prispaudiklio mygtuką **17** ir įkiškite abrazyvinio popieriaus 115 mm kraštą po priekiniu popieriaus prispaudikliu, kol jis atsirems į popieriaus ribų briaunas **18**. Atleiskite priekinį popieriaus prispaudiklį, kad pritvirtintumėte popieriaus priekį.
4. Ištieskite popierių ant pagrindo plokštės / pado **3** ir pradėkite sukti galinį popieriaus prispaudiklį **15** į užfiksuotą padėtį. Užfiksuokite vieną šoninę prispaudiklio svirtį **11**, pastumdami ją už ąselės (**16**, F) pav., ant pagrindo plokštės / pado. Tada pakartokite šį veiksmą su antrosios pusės prispaudimo svirtimi.
5. Jei naudojate dulkių ištraukimo funkciją, perforuokite šlifavimo popierių (žr. **Popieriaus skylamušis**).

### Šlifavimo popieriaus lakštų su kabliukais ir kilputėmis montavimas (G pav.)

1. Padėkite įrankį ant stalo, pagrindo plokštė / padu **3** aukštn.
2. Uždėkite šlifavimo popieriaus lakštą tiesiai ant pagrindo plokštės / pado.
3. Viena ranka laikydami pagrindo plokštę padą, sulygiuokite dulkių ištraukimo angas **20**.
4. Tvirtai užspauskite lakštą ant pagrindo plokštės / pado.

## Popieriaus skylamušis (H1, H2 pav.)

**⚠️ ATSARGIAI!** Prieš atlikdami bet kokius reguliavimo darbus, nuimdami arba įrengdami papildomus įtaisus ar priedus, išjunkite įrankį ir išimkite iš jo akumuliatorių. Jungiklis būtina turi būti IŠJUNGIMO padėtyje.

Su šlifuoekliu pateikiamas popieriaus skylamušis **11** leidžia perforuoti abrazyvinį popierių, kad būtų galima surinkti dulkes.

### Norėdami perforuoti abrazyvinį popierių

Uždėkite abrazyvinį popierių ant įrankio, kaip nurodyta vadove. Išjungę šlifuoeklį ir išėmę akumuliatorių uždėkite skylamušį ant popieriaus, kad ąselės skylamušio kraštuose būtų prie dviejų gretimų šlifavimo pado pusių, kaip parodyta. Spauskite skylamušį į padą, kad 8 vietose būtų pradurtas popierius, kaip parodyta H1 pav. (Iki galo nuspauskite skylamušį į padą.) Nuimkite skylamušį. Popierius yra paruoštas.

Kitas popieriaus perforavimo būdas: gerai pritvirtinkite skylamušį prie tinkamo darbinio paviršiaus. Tam yra skirtos dvi skylamušio angos. Naudokite 8 dydžio varžtus plokščia galvute. Spauskite šlifuoeklį (su uždėtu popieriumi) į skylamušį.

## Jungiklis (A pav.)

Norėdami įjungti įrenginį spauskite simbolį „I“ atitinkančią apsaugoto nuo dulkių jungiklio **5** pusę. Norėdami išjungti įrenginį spauskite simbolį „O“ atitinkančią jungiklio pusę.

## Apsukų reguliavimo rankenėlė (A pav.)

A pav. vaizduojamas apskukų reguliavimo ratukas **2** leidžia didinti arba mažinti apsakus 8000–13500 apsisukimų per minutę. Optimalios apsakos kiekvienam darbui labai priklauso nuo asmens pageidavimų. Paprastai patogiau naudoti didesnes

apsukas šlifuojant kietas medžiagas ir mažesnes apskukas šlifuojant minkštesnes medžiagas. Didinant apskukas didėja pašalinamos medžiagos kiekis.

## NAUDOJIMAS

### Naudojimo instrukcijos



**ĮSPĖJIMAS!** Visuomet laikykitės saugos instrukcijų ir galiojančių reglamentų.



**ĮSPĖJIMAS!** Norėdami sumažinti sunkių susižeidimų pavojų, prieš atlikdami bet kokius papildomų įtaisų ar priedų reguliavimo ar nuėmimo / montavimo darbus, išjunkite įrankį ir ištraukite akumuliatorių. Netyčia įjungus galima susižeisti.

### Tinkama rankų padėtis (I pav.)



**ĮSPĖJIMAS!** Siekdami sumažinti sunkaus susižeidimo pavojų, **BŪTINAI** laikykite rankas tinkamoje padėtyje, kaip parodyta.



**ĮSPĖJIMAS!** Siekdami sumažinti sunkaus susižeidimo pavojų, **BŪTINAI** tvirtai laikykite įrankį, kad atlaikytumėte staigią reakciją.

Tinkama rankos padėtis: viena ranka turi būti ant pagrindinės rankenos 6.

### Belaidis įrankio valdymas (A pav.)



**ATSARGIAI!** Perskaitykite visus prietaiso, kurį ketinate susieti su šlifuoekliu, saugos įspėjimus, instrukcijas ir specifikacijas.

Šis šlifuoeklis turi belaidžio įrankio valdymo siūstuvą, kuris leidžia jį belaidžiu būdu susieti su kitu belaidžio įrankio valdymo įrenginiu, pvz., dulkių trauktuvu.

Norėdami susieti šį šlifuoeklį naudodamiesi belaidžio įrankio valdymo funkcija, paspauskite ir palaikykite šlifuoeklio įjungiklį / išjungiklį 5 ir kito įrenginio belaidžio įrankio valdymo susiejimo mygtuką. Apie sėkmingą šlifuoeklio susiejimą informuos kito įrenginio šviesos diodas.

### Dulkių ištraukimas (A pav., J)



**ĮSPĖJIMAS!** Kadangi apdirbant medieną šlifuoetuvu susidaro dulksės, visada įrenkite dulkių maišą, sukurtą laikantis taikytinų dulkių emisiją reglamentuojančių direktyvų.



**ĮSPĖJIMAS!** Kai šlifuojate metalą, nenaudokite dulkių maišo arba dulkių siurblio be tinkamos apsaugos nuo kibirkščių.

Šis šlifuoeklis yra su nuimamu dulkių lataką 7, prie kurio galima prijungti pridedamą dulkių maišą 4 arba dulkių siurbimo sistemą. Integruotoje išleidimo angoje naudojama „DeWALT AirLock“ jungtis, todėl prie įrankio galima prijungti DeWALT dulkių trauktuvą.

### Kaip prijungti dulkių maišą

- Laikydami šlifuoeklį uždėkite dulkių maišo žiedą 13 ant dulkių lataką 7 kaip parodyta J pav.
- Pasukite žiedą pagal laikrodžio rodyklę ir užfiksokite dulkių maišą 4 vietoje.

### Kaip ištuštinti dulkių maišą

**PASTABA.** Atlikdami šį darbą, būtinai dėvėkite patvirtintas akių apsaugos priemones ir dulkių kaukę.

Kad dulksės būtų traukiamos efektyviai, dulkių rinktuvą ištuštinkite, kai užsipildys maždaug trečdaliu.

- Laikydami šlifuoeklį pasukite žiedą 13 prieš laikrodžio rodyklę, kad atkabintumėte dulkių maišą 4.
- Nuimkite dulkių surinkimo maišą nuo šlifuoeklio ir švelniai kratydami arba tapšnodami išpilkite turinį.
- Vėl uždėkite dulkių maišą prie angos ir užfiksokite sukdamai dulkių maišo žiedą pagal laikrodžio rodyklę.

Galite pastebėti, kad iš maišo laisvai neiškrenta visos dulksės. Tai nepaveiks šlifavimo, tačiau sumažins dulkių surinkimo efektyvumą. Norėdami atkurti šlifuoetuvo dulkių surinkimo efektyvumą, ištuštindami maišą nuspauškite spyruoklę, esančią dulkių surinkimo maiše, ir patapšnokite per šiukšliadėžės šoną arba dulkių rinktuvą.



**ATSARGIAI! Niekada nedirbkite su šlifuoetuvu, jei neuždėtas dulkių rinktuvas. Šlifavimo dulksės kenkia kvėpavimo sistemai.**

### Šlifuoeklio naudojimas (I pav.)

**PRANEŠIMAS.** Šie šlifuoekliai nėra skirti gipskartoniui šlifuoti.

**PRANEŠIMAS.** Stenkitės neperkrauti šlifuoetuvo. Dėl perkrovos labai sumažėja apskukas ir apdailos kokybė. Taip pat įrankis gali įkaisti. Tokiu atveju leiskite šlifuoetuvui vieną ar dvi minutes veikti be apkrovos.

Paimkite šlifuoeklį kaip parodyta I pav. ir įjunkite. Stumkite jį ilgais braukiamaisiais judesiais išilgai šlifuojamo paviršiaus, pernelyg nespausdami.

Šlifavimo metu spaudžiant įrankį žemyn, lėtėja darbas ir prastėja apdailos kokybė. Dažnai tikrinkite ruošinį, šis šlifuoeklis gali greitai pašalinti medžiagą, ypač naudojant grubų šlifavimo popierių.

Orbitinis šlifuoeklio judėjimas leidžia šlifuoti išilgai pluošto arba bet kokiu kampu. Norėdami, kad apdaila būtų kuo geresnė, pradėkite naudodami grubų šlifavimo popierių ir palaipsniui pereikite prie ploniausio. Prieš keisdami popierių išsiurbkite ir nuvalykite paviršių šluoste. Šlifuoeklis yra skirtas naudoti mažose ar izoliuotose vietose. Dėl mažo dydžio ir svorio jis idealiai tinka darbams laikant įrankį virš galvos.

Dulkių surinkimo maišo pripildymo greitis skiriasi atsižvelgiant į šlifuojamos medžiagos tipą ir šlifavimo popieriaus grubumą.

Siekdami geriausių rezultatų dažnai ištuštinkite maišą. Šlifuoetuvui dažytus paviršius (žr. papildomas atsargumo priemones šlifuojant dažus) galite pastebėti, kad šlifavimo popierius pasidengia ir užsikemša dažais. Prieš šlifuojant galima geriau pašalinti dažus karšto oro pistoletu. VADOVAUKITĖS VISAIŠ KARŠTO ORO PISTOLETO INSTRUKCIJŲ VADOVE PATEIKIAMAIS SAUGOS NURODYMAIS.

### Atsargumo priemonės šlifuojant dažus

NEREKOMENDUOJAMA vykdyti dažais švino pagrindu dažyto paviršiaus lengvojo šlifavimo darbų, kadangi sunku sukontroliuoti užterštas dulkes. Didžiausias apsinuodijimo švinu pavojus kyla vaikams ir nėščiosioms.



Kadangi neatlikus cheminės analizės sunku nustatyti, ar dažų sudėtyje yra švino, prieš šlifuojant bet kokius dažytus paviršius rekomenduojame imtis atsargumo priemonių:

### 1. ASMENS SAUGA

- Į zoną, kurioje vykdomi dažų lengvojo šlifavimo darbai, draudžiama eiti vaikams ir nėščiosioms, kol viskas nebus išvalyta.
- Visi asmenys, einantys į šią zoną, turi dėvėti dulkių kaukę arba respiratorių. Filtrą būtina keisti kasdien arba kai taps sunku kvėpuoti. Paprašykite savo vietinės įrankių parduotuvės darbuotojo paruoti tinkamos EN 149 - AS/NZS 1716 aprobacijos kaukę.
- Darbinėje zonoje draudžiama VALGYTI, GERTI ir RŪKYTI, kad nenurytumėte užterštų dažų dalelių. PRIEŠ valgydami, gerdami ar rūkydami darbininkai turi nusiprausti ir nuvalyti drabužius. Maisto, gėrimų ar cigarečių negalima palikti darbinėje zonoje, kur ant jų galėtų nusėsti dulkės.

### 2. APLINKOSAUGA

- Dažus reikia šalinti tokiu būdu, kad išsiskirtų kuo mažiau dulkių.
- Zonas, kuriose vykdomi dažų šalinimo darbai, reikia užsandarinti 4 milij storio plastikine plėvele.
- Lengvojo šlifavimo darbus reikia atlikti taip, kad dažų dulkės nebūtų išnešamos už darbinės zonos ribų.

### 3. VALYMAS IR UTILIZAVIMAS

- Visi darbinės zonos paviršiai kasdien turi būti kruopščiai nusiurbiami dulkių siurbliu viso lengvojo šlifavimo projekto metu. Reikia dažnai keisti dulkių siurblio filtrus.
- Plastikinę plėvelę reikia surinkti ir utilizuoti kartu su dulkelėmis bei kitomis šalintinomis šiukšlėmis. Atliekas reikia sudėti į užsandarintą šiukšliadėžės ir utilizuoti įprastais šiukšlių utilizavimo kanalais. Valymo metu į darbinę zoną neturi būti leidžiami vaikai ir nėščiosios.
- Visi žaislai, plaunamieji baldai ir vaikų naudojami stalo įrankiai turi būti kruopščiai nuplauti: tik tada juos galima vėl naudoti.

## Šlifavimo pado keitimas (K pav.)

Šlifavimo padas 3 yra sunaudojamas dalys, jas reikia kartas nuo karto keisti. Šlifavimo padą reikia pakeisti, kai matyti nusidėvėjimo požymiai. Šlifavimo padų už papildomą mokestį įsigysite iš vietinio įgaliotojo atstovo arba įgaliotojo DEWALT serviso centro.

1. Tvirtai laikydami pagrindą išsukite keturis varžtus 14 iš pado apačios.
2. Nuimkite padą 3.
3. Vėl uždėkite padą. Vėl įsukite keturis varžtus. Būkite atsargūs, neperveržkite varžtų.

## TECHNINĖ PRIEŽIŪRA

Šis elektrinis įrankis skirtas ilgalaikiam darbui, prireikiant minimalios techninės priežiūros. Įrankis veiks kokybiškai ir ilgai, jei jį tinkamai prižiūrėsite ir reguliariai valysite.



**ĮSPĖJIMAS! Norėdami sumažinti sunkių susižeidimų pavojų, prieš atlikdami bet kokius papildomų įtaisų ar priedų reguliavimo ar nuėmimo / montavimo darbus, išjunkite įrankį ir ištraukite akumuliatorių.**

*Netyčia įjungus galima susižeisti.*

Įkrovikliui ir akumuliatoriui jokios priežiūros nereikia.

## Įrankio priežiūra

- Kiek galėdami palaikykite įrenginio švarą nušluostydami jį ir išpūsdami oru kas 5 naudojimo valandas.
- Nevalykite įrankio stipriomis cheminėmis medžiagomis ar tirpikliais. Šios cheminės medžiagos gali labai pažeisti plastiką.
- Stenkitės neperkrauti šlifuklio. Dėl perkrovos labai sumažėja apšukos ir veiksmingas, įrankis gali įkaisti. Tokiu atveju leiskite šlifukliui vieną ar dvi minutes veikti be apkrovos.



## Tepimas

Jūsų elektrinio įrankio papildomai tepti nereikia.



## Valymas



**ĮSPĖJIMAS! Kai tik pastebėsite, kad pagrindiniame korpusė arba aplink ventilacijos angas susikaupė purvo ar dulkių, išpūskite jas sausu oru. Atlikdami šį darbą, dėvėkite patvirtintas akių apsaugos priemonės ir dulkių kaukę.**



**ĮSPĖJIMAS! Nemetalinį įrankio dalių niekada nevalykite tirpikliais arba kitais stipriais chemikalais. Šie chemikalai gali susilpninti šioms dalims gaminti panaudotas medžiagas. Naudokite tik švelnių muilinu vandeniu sudrėkintą šluostę. Saugokite įrankį nuo bet kokių skysčių: niekada nepanardinkite jokios šio įrankio dalies į skystį.**

## Pasirinktiniai priedai



**ĮSPĖJIMAS! Kadangi su šiuo gaminiu nebuvo bandomi kiti nei DEWALT priedai, juos su šiuo įrankiu naudoti pavojinga. Siekiant sumažinti pavojų susižeisti, su šiuo gaminiu galima naudoti tik DEWALT rekomenduojamus priedus.**

Dėl papildomos informacijos apie tinkamus priedus kreipkitės į savo vietos įgaliotąjį atstovą.

Su įrenginiu pridėdama dulkių jungtis, kurioje telpa 5 Ah ir mažesnės talpos akumulatoriai.

Kaip papildomą dalį (N684701) galima įsigyti 6 Ah ir didesnės talpos akumulatoriams skirtą dulkių jungtį.

## Aplinkosauga



Atskiras surinkimas. Šiuo simboliu pažymėtų gaminių ir akumuliatorių negalima išmesti kartu su kitomis buitinėmis atliekomis.

Gaminiuose ir akumulatoriuose yra medžiagų, kurias galima pakartotinai panaudoti arba perdirbti: taip sumažinsite aplinkos taršą ir naujų žaliavų poreikį. Atiduokite elektrinius prietaisus ir akumulatorius perdirbti, laikydami

## **LIETUVIŲ**

---

vietinių reglamentų. Daugiau informacijos rasite tinklavietėje [www.2helpU.com](http://www.2helpU.com).

### **Akumulatorius**

Šis ilgalaikiam naudojimui skirtas akumulatorius turi būti įkraunamas tuomet, kai nebegali maitinti įrankio pakankama galia. Techninės eksploatacijos pabaigoje gaminį reikia utilizuoti nepakenkiant aplinkai:

- Visiškai iškrovę išimkite akumuliatorių iš įrankio.
- Ličio jonų akumulatorius galima perdirbti. Grąžinkite juos savo įgaliotajam atstovui arba pridukite į vietos surinkimo punktą. Taip surinkti akumulatoriai bus perdirbti arba tinkamai utilizuoti.

# BEZVADU 1/4 SMILŠPAPĪRA SLĪPMAŠĪNA DCW200

## Apsveicam!

Jūs izvēlējāties DEWALT instrumentu. DEWALT ir viens no uzticamākajiem profesionālu elektroinstrumentu lietotāju partneriem, jo tam ir ilggadīga pieredze instrumentu izveidē un novatorismā.

## Tehniskie dati

|  |                  | DCW200       |
|--|------------------|--------------|
| Spriegums  | V <sub>oc</sub>  | 18           |
| Veids  |                  | 1            |
| Akumulatora veids  |                  | Litija jonu  |
| Paliktņa izmērs  | mm               | 108 x 115    |
| Apgrīzieni   | apgr./min        | 8 000–13 500 |
| Svars (bez akumulatora)  | kg               | 1,0          |
| Trokšņa un/vai vibrāciju vērtība (trīs asu vektoru summa) saskaņā ar EN62841-2-4 |                  |              |
| L <sub>PA</sub> (skaņas emisijas spiediena līmenis)                              | dB(A)            | 72,3         |
| L <sub>WA</sub> (skaņas jaudas līmenis)  | dB(A)            | 83,3         |
| K (neprecizitāte norādītajam skaņas līmenim)                                     | dB(A)            | 2,5          |
| Vibrāciju emisijas vērtība a <sub>h</sub> =                                      |                  |              |
|  | m/s <sup>2</sup> | 3,52         |
| Neprecizitāte K =  |                  |              |
|  | m/s <sup>2</sup> | 1,8          |

Šajā informācijas lapā norādītā vibrāciju un/vai trokšņa emisijas vērtība ir izmērīta saskaņā ar standarta pārbaudes metodi, kas norādīta EN62841, un to var izmantot viena instrumenta salīdzināšanai ar citu. Šo vērtību var izmantot, lai iepriekš novērtētu iedarbību.



**BRĪDINĀJUMS!** Deklarētā vibrāciju un/vai trokšņa emisijas vērtība attiecas uz instrumenta galveno paredzēto lietošanu. Tomēr vibrāciju un/vai trokšņa emisija var atšķirties atkarībā no tā, kādiem darbiem instrumentu lieto, kādus piederumus tam uzstāda vai cik labi veic tā apkopi. Šādos gadījumos var ievērojami palielināties iedarbības līmenis visā darba laikposmā.

Novērtējot vibrāciju un/vai trokšņa iedarbības līmeni, līdztekus darba režīmam jāņem vērā arī tas laiks, kad instruments ir izslēgts vai darbojas tukšgaitā. Šādos gadījumos var ievērojami samazināties iedarbības līmenis visā darba laikposmā.

Nosakiet arī citus drošības pasākumus, lai aizsargātu operatoru no vibrāciju un/vai trokšņa iedarbības, piemēram, jāveic instrumentu un piederumu apkope, jā rūpējas, lai rokas būtu siltas (attiecas uz vibrāciju), jāorganizē darba gaita.

## EK atbilstības deklarācija

### Mašīnu direktīva un Radioiekārtu direktīva



### Bezvadu 1/4 smilšpapīra slīpmašīna DCW200

DEWALT apliecina, ka izstrādājumi, kas aprakstīti **tehniskajos datos**, atbilst šādiem dokumentiem: 2006/42/EK, EN62841-1:2015/AC:2015, EN62841-2-4:2014/AC:2015.

Izstrādājumi atbilst arī Direktīvai 2014/53/ES un 2011/65/ES. Lai iegūtu sīkāku informāciju, lūdzu, sazinieties ar DEWALT turpmāk minētajā adresē vai skatiet rokasgrāmatas pēdējo vāku.

Persona, kas šeit parakstījusies, atbild par tehnisko datu sagatavošanu un DEWALT vārdā izstrādā šo apliecinājumu.

Markus Rempel  
inženiertehniskās nodaļas vadītāja vietnieks, PTE-Europe  
DEWALT, Richard-Klinger-Straße 11,  
D-65510, Idstein, Vācija  
21.02.2020.



**BRĪDINĀJUMS!** Lai mazinātu ievainojumu risku, izlasiet lietošanas rokasgrāmatu.

## Definīcijas. Ieteikumi par drošību

Turpmāk redzamajās definīcijās izskaidrota signālvārdu nopietnības pakāpe. Lūdzu, izlasiet šo rokasgrāmatu un pievērsiet uzmanību šiem apzīmējumiem.



**BĪSTAMI!** Norāda draudošu bīstamu situāciju, kuras rezultātā, ja to nenovērš, **iestājās nāve vai tiek gūti smagi ievainojumi**.



**BRĪDINĀJUMS!** Norāda iespējami bīstamu situāciju, kuras rezultātā, ja to nenovērš, **var iestāties nāve vai gūt smagus ievainojumus**.



**UZMANĪBU!** Norāda iespējami bīstamu situāciju, kuras rezultātā, ja to nenovērš, **var gūt nelielus vai vidēji smagus ievainojumus**.

**IEVĒRĪBA!** Norāda situāciju, kuras rezultātā **negūt ievainojumus**, bet, ja to nenovērš, **var radīt materiālos zaudējumus**.



Apzīmē elektriskās strāvas trieciena risku.



Apzīmē ugunsgrēka risku.

| Akumulatori |                 |          |            | Lādētāji / uzlādes laiks (minūtes) |        |        |        |        |         |        |        |
|-------------|-----------------|----------|------------|------------------------------------|--------|--------|--------|--------|---------|--------|--------|
| Kat. Nr.    | V <sub>DC</sub> | Ah       | Svars (kg) | DCB104                             | DCB107 | DCB112 | DCB113 | DCB115 | DCB118  | DCB132 | DCB119 |
| DCB546      | 18/54           | 6,0/2,0  | 1,05       | 60                                 | 270    | 170    | 140    | 90     | 60      | 90     | X      |
| DCB547      | 18/54           | 9,0/3,0  | 1,46       | 75*                                | 420    | 270    | 220    | 135*   | 75*     | 135*   | X      |
| DCB548      | 18/54           | 12,0/4,0 | 1,44       | 120                                | 540    | 350    | 300    | 180    | 120     | 180    | X      |
| DCB181      | 18              | 1,5      | 0,35       | 22                                 | 70     | 45     | 35     | 22     | 22      | 22     | 45     |
| DCB182      | 18              | 4,0      | 0,61       | 60/40**                            | 185    | 120    | 100    | 60     | 60/40** | 60     | 120    |
| DCB183/B    | 18              | 2,0      | 0,40       | 30                                 | 90     | 60     | 50     | 30     | 30      | 30     | 60     |
| DCB184/B    | 18              | 5,0      | 0,62       | 75/50**                            | 240    | 150    | 120    | 75     | 75/50** | 75     | 150    |
| DCB185      | 18              | 1,3      | 0,35       | 22                                 | 60     | 40     | 30     | 22     | 22      | 22     | X      |
| DCB187      | 18              | 3,0      | 0,54       | 45                                 | 140    | 90     | 70     | 45     | 45      | 45     | 90     |
| DCB189      | 18              | 4,0      | 0,54       | 60                                 | 185    | 120    | 100    | 60     | 60      | 60     | 120    |

\*Datuma kods 201811475B vai vēlāks

\*\*Datuma kods 201536 vai vēlāks

## VISPĀRĪGI ELEKTROINSTRUMENTA DROŠĪBAS BRĪDINĀJUMI



**BRĪDINĀJUMS!** Izlasiet visus drošības brīdinājumus, norādījumus, ilustrācijas un tehniskos datus, kas atrodas elektroinstrumenta komplektācijā. Ja netiek ievēroti visi turpmāk redzami norādījumi, var saņemt elektriskās strāvas triecienu, izraisīt ugunsgrēku un/vai gūt smagu ievainojumu.

### SAGLABĀJIET VISUS BRĪDINĀJUMUS UN NORĀDĪJUMUS TURPMĀKĀM UZZIŅĀM.

Termins "elektroinstrumenti", kas redzams brīdinājumos, attiecas uz šo elektroinstrumentu (ar vadu), ko darbinā ar elektrības palīdzību, vai ar akumulatoru darbināmu elektroinstrumentu (bez vada).

#### 1) Darba zonas drošība

- Rūpējieties, lai darba zona būtu tīra un labi apgaismota.** Nesakārtotā un vāji apgaismotā darba zonā var izraisīt negadījumus.
- Elektroinstrumentus nedrīkst darbināt sprādzienbīstamā vidē, piemēram, viegli uzliesmojošu šķidrumu, gāzu vai putekļu tuvumā.** Elektroinstrumenti rada dzirksteles, kas var aizdedzināt putekļus vai izgarojumu tvaikus.
- Strādājot ar elektroinstrumentu, neļaujiet tuvumā atrasties bērniem un nepiederošām personām.** Novēršot uzmanību, jūs varat zaudēt kontroli pār instrumentu.

#### 2) Elektrodrošība

- Elektroinstrumenta kontaktdakšai jāatbilst kontaktlīdždai. Kontaktdakšu nekādā gadījumā nedrīkst pārveidot. Iezemētiem elektroinstrumentiem nedrīkst izmantot pārejas kontaktdakšas.** Nepārveidotas kontaktdakšas un piemērotas kontaktlīdždas rada mazāku elektriskās strāvas triecienu risku.
- Nepieskarieties iezemētām virsmām, piemēram, caurulēm, radiatoriem, plītim un ledusskapjiem.** Ja jūsu ķermenis ir iezemēts, pastāv lielāks elektriskās strāvas triecienu risks.

- Elektroinstrumentus nedrīkst pakļaut lietus vai mitru laika apstākļu iedarbībai.** Ja elektroinstrumentā iekļūst ūdens, palielinās elektriskās strāvas triecienu risks.
- Lietojiet vadu pareizi. Nekad nepārnēsājiet, nevelciet vai neatvienojiet elektroinstrumentu no kontaktlīdždas, turot to aiz vada. Netuviniet vadu karstuma avotiem, eļļai, asām šķautnēm vai kustīgām detaļām.** Ja vads ir bojāts vai sapinies, pastāv lielāks elektriskās strāvas triecienu risks.
- Strādājot ar elektroinstrumentu ārpus telpām, izmantojiet tādu pagarinājuma vadu, kas paredzēts lietošanai ārpus telpām.** Izmantojot vadu, kas paredzēts lietošanai ārpus telpām, pastāv mazāks elektriskās strāvas triecienu risks.
- Ja elektroinstrumentu nākas ekspluatēt mitrā vidē, ierīkojiet elektrobarošanu ar noplūdstāvas aizsargierīci.** Lietojot noplūdstāvas aizsargierīci, mazinās elektriskās strāvas triecienu risks.

#### 3) Personīgā drošība

- Elektroinstrumenta lietošanas laikā esat uzmanīgs, skatieties, ko jūs darāt, rīkojieties saprātīgi. Nelietojiet elektroinstrumentu, ja esat noguris vai atrodaties narkotiku, alkohola vai medikamentu ietekmē.** Pat viens mirklis neuzmanības elektroinstrumentu ekspluatācijas laikā var izraisīt smagus ievainojumus.
- Lietojiet individuālos aizsardzības līdzekļus. Vienmēr valkājiet acu aizsargus.** Attiecīgos apstākļos lietojot aizsardzības līdzekļus, piemēram, putekļu masku, aizsargapavus ar neslīdošu zoli, aizsargķiveri vai ausu aizsargus, samazinās risks gūt ievainojumus.
- Nepieļaujiet nejaūšu iedarbināšanu. Pirms instrumenta pievienošanas kontaktlīdždai un/vai akumulatora pievienošanas, instrumenta pacelšanas vai pārnēsāšanas pārbaudiet, vai slēdzis ir izslēgtā pozīcijā.** Ja elektroinstrumentu pārnēsājat, turot pirkstu uz slēdža, vai ja kontaktlīdždai pievienojat elektroinstrumentu ar ieslēgtu slēdzi, var rasties negadījumi.
- Pirms elektroinstrumenta ieslēgšanas noņemiet no tā visas regulēšanas atslēgas vai uzgriežņatslēgas.**

Ja elektroinstrumenta rotējošajai daļai ir piestiprināta uzgriežņatslēga vai regulēšanas atslēga, var gūt ievainojumus.

- e) **Nesniedzieties pārāk tālu. Vienmēr cieši stāviet uz piemērota atbalsta un saglabājiet līdzsvaru.** Tādējādi neparedzētās situācijās daudz labāk varat saglabāt kontroli pār elektroinstrumentu.
- f) **Valkājiet piemērotu apģērbu. Nevalkājiet pārāk brīvu apģērbu vai rotaslietas. Netuviniet matus un apģērbu kustīgām detaļām.** Brīvs apģērbs, rotaslietas vai gari mati var iekļerties kustīgajās detaļās.
- g) **Ja instrumentam ir paredzēts pievienot putekļu atsūkšanas un savākšanas ierīces, obligāti tās pievienojiet un ekspluatējiet pareizi.** Lietojot putekļu savākšanas ierīci, var mazināt putekļu kaitīgo ietekmi.
- h) **Kaut arī jums ir labas iemaņas darbā ar instrumentiem, kas apgūtas, tos bieži lietojot, neaizmirstiet par piesardzību un instrumenta drošības noteikumu ievērošanu.** Bezrūpīgas rīcības sekas var būt smagi ievainojumi, ko var gūt vienā acumirkli.

#### 4) Elektroinstrumenta ekspluatācija un apkope

- a) **Nelietojiet elektroinstrumentu ar spēku.** Izmantojiet konkrētām gadījumam piemērotu elektroinstrumentu. Ar pareizi izvēlētu elektroinstrumentu tā efektivitātes robežās paveiksiet darbu daudz labāk un drošāk.
- b) **Neekspluatējiet elektroinstrumentu, ja to ar slēdzi nevar ne ieslēgt, ne izslēgt.** Ja elektroinstrumentu nav iespējams kontrolēt ar slēdža palīdzību, tas ir bīstams un ir jāsalabo.
- c) **Pirms elektroinstrumentu regulēšanas, piederumu nomainīšanas vai novietošanas glabāšanā atvienojiet kontaktdakšu no barošanas avota un/ vai no elektroinstrumenta izņemiet akumulatoru, ja tas ir atvienojams.** Šādu profilaktisku drošības pasākumu rezultātā mazinās nejausa elektroinstrumenta iedarbināšanas risks.
- d) **Glabājiet elektroinstrumentus, kas netiek darbināti, bērniem nepieejamā vietā un neatļaujiet tos ekspluatēt personām, kas nav apmācītas to lietošanā vai nepārzina šos norādījumus.** Elektroinstrumenti ir bīstami, ja tos ekspluatē neapmācītas personas.
- e) **Veiciet elektroinstrumenta un piederumu apkopi.** Pārbaudiet, vai kustīgās detaļas ir pareizi savienotas un nostiprinātas, vai detaļas nav bojātas, kā arī vai nav kāds cits apstākļi, kas varētu ietekmēt elektroinstrumenta darbību. Ja instruments ir bojāts, pirms ekspluatācijas tas ir jāsalabo. Daudzu negadījumu cēlonis ir tādi elektroinstrumenti, kam nav veikta pienācīga apkope.
- f) **Regulāri uzasiniet un tīriet griežņus.** Ja griežņiem ir veikta pienācīga apkope un tie ir uzasināti, pastāv mazāks to iestrēgšanas risks, un tos ir vieglāk vadīt.
- g) **Elektroinstrumentu, tā piederumus, detaļas u. c. ekspluatējiet saskaņā ar šiem norādījumiem, ņemot vērā darba apstākļus un veicamā darba specifiku.**

Ja elektroinstrumentu izmanto mērķiem, kam tas nav paredzēts, var rasties bīstama situācija.

- h) **Rūpējieties, lai rokturi un satveršanas virsmas vienmēr būtu sausi, tīri un lai uz tiem nebūtu eļļas un smērvielas.** Ja rokturi un satveršanas virsmas ir slideni, negaidītās situācijās instrumentu nevar savaldīt.

#### 5) Akumulatora instrumenta lietošana un apkope

- a) **Uzlādējiet tikai ar ražotāja noteikto lādētāju.** Ja ar lādētāju, kas paredzēts vienam akumulatora veidam, tiek lādēts cita veida akumulators, var izcelties ugunsgrēks.
- b) **Lietojiet elektroinstrumentus tikai ar paredzētajiem akumulatoriem.** Ja izmantojat citus akumulatorus, var rasties ievainojuma un ugunsgrēka risks.
- c) **Kamēr akumulators netiek izmantots, glabājiet to drošā attālumā no metāla priekšmetiem, piemēram, papīra saspurdēm, monētām, atslēgām, naglām, skrūvēm vai līdzīgiem maziem metāla priekšmetiem, kuri var savienot abas spaiļes.** Saskaroties akumulatora spaiļēm, rodas īssavienojums, kas var izraisīt apdegumus vai ugunsgrēku.
- d) **Nepareizas lietošanas gadījumā šķidrums var iztect no akumulatora, — nepieskarieties tam. Ja nejausi pieskārties šķidrumam, noskalojiet saskarsmes vietu ar ūdeni. Ja šķidrums nonāk acīs, meklējiet arī medicīnisku palīdzību.** Šķidrums, kas iztecējis no akumulatora, var izraisīt kairinājumu vai apdegumus.
- e) **Nedrīkst lietot bojātu vai pārveidotu akumulatoru un instrumentu.** Ja akumulators ir bojāts vai pārveidots, tam var būt neparedzamas sekas, tādējādi izraisot ugunsgrēku, sprādzienu vai ievainojuma risku.
- f) **Nepakļaujiet akumulatoru vai instrumentu uguns vai pārmērīgi augstas temperatūras iedarbībai.** Uguns vai vismaz 130 °C augstas temperatūras iedarbībā tie var uzsprāgt.
- g) **Ievērojiet visus norādījumus par uzlādēšanu un uzlādējiet akumulatoru tikai norādījumos minētajā temperatūras diapazonā.** Uzlādējot nepareizi vai ārpus minētā temperatūras diapazona, var sabojāt akumulatoru un palielināt ugunsgrēka risku.

#### 6) Remonts

- a) **Elektroinstrumentu drīkst remontēt vienīgi kvalificēts remonta speciālists, izmantojot tikai oriģinālās rezerves daļas.** Tādējādi tiek saglabāta elektroinstrumenta drošība.
- b) **Bojātiem akumulatoriem nedrīkst veikt apkopi.** Akumulatoru apkope jāveic tikai ražotājam vai pilnvarotai remontdarbnīcai.

#### Papildu drošības norādījumi slīpmašīnām

- **Vienmēr nostipriniet apstrādājamo materiālu ar iespīlēšanas ierīci vai galda skrūvspīlēm tā, lai darba laikā tas neizkustētos.**
- **Nepārslogojiet instrumentu, spiežot to ar pārmērīgu spēku!** Viskvalitatīvākais slīpēšanas darba rezultāts tiek panākts, spiežot ar mērenu spēku. Slīpēšanas kvantitāte un kvalitāte galvenokārt ir atkarīga no pareiza abrazīvā līdzekļa izvēles.

- **Slipējot vienmēr valkājiet acu aizsargus un respiratoru.**
- **Nav ieteicams slipēt krāsu uz svina bāzes.** Papildu informāciju par krāsas slipēšanu sk. sadaļā **Piesardzības pasākumi, slipējot krāsu.**
- **Nestrādājiet ar instrumentu, ja nav uzstādīts putekļu maiss vai putekļu savākšanas sistēma.**
- **Regulāri iztīriet instrumentu.**
- **Regulāri iztukšojiet putekļu maisu, it īpaši, ja slipējat virsmas ar sveķu pārklājumu, piemēram, poliuretānu, laku, šellaku utt.** Atbrīvojieties no pārklājuma putekļu daļiņām atbilstīgi pārklājuma ražotāja norādījumiem vai arī ievietojiet tās metāla tvertnē ar cieši noslēdzamu metāla vāku. Reizi dienā attīriet telpas no pārklājuma putekļu daļiņām. Uzkrātie smalkie slipēšanas putekļi var pašaiizdegties un izraisīt ugunsgrēku.
- **Pirms instrumenta nolikšanas malā jānogaida, līdz tas ir pilnībā apstājies.**

## Atlikušie riski

Lai arī tiek ievēroti attiecīgi drošības noteikumi un tiek izmantotas drošības ierīces, dažus atlikušos riskus nav iespējams novērst. Tie ir šādi:

- dzirdes pasliktināšanās;
- ievainojuma risks lidojošu daļiņu dēļ;
- risks gūt apdegumus no piederumiem, kas darba laikā kļūst karsti;
- ievainojuma risks ilgstoša darba ilguma dēļ;

## SAGLABĀJIET ŠOS NORĀDĪJUMUS

### Lādētāji

DEWALT lādētāji nav jānoregulē un ir izstrādāti tā, lai būtu maksimāli vienkārši ekspluatējami.

### Elektrodrošība

Elektromotors ir paredzēts tikai vienam noteiktam spriegumam. Pārbaudiet, vai akumulatora spriegums atbilst kategorijas plāksnītē norādītajam spriegumam. Pārbaudiet arī to, vai lādētāja spriegums atbilst elektrotīkla spriegumam.



Šim DEWALT lādētājam ir dubulta izolācija atbilstīgi EN60335, tāpēc nav jālieto iezemēts vads.

Ja barošanas vads ir bojāts, tas ir jānomaina tikai DEWALT vai pilnvarotā remontdarbnīcās.

### Barošanas vada kontaktdakšas nomainīšana (tikai Apvienotajai Karalistei un Īrijai)

Ja ir jāuzstāda jauna barošanas vada kontaktdakša:

- nekaitīgā veidā atbrīvojieties no nederīgās kontaktdakšas;
- pievienojiet brūno vadu pie kontaktdakšas fāzes spaiļes;
- pievienojiet zilo vadu pie neitrālās spaiļes.



**BRĪDINĀJUMS!** Vadus nedrīkst pievienot pie zemējuma spaiļes.

Ievērojiet uzstādīšanas norādījumus, kas ietilpst labas kvalitātes kontaktdakšu komplektācijā. Ieteicamais drošinātājs: 3 A.

### Pagarinājuma vada lietošana

Pagarinājuma vadu nevajadzētu lietot, ja vien bez tā nekādi nevar iztikt. Izmantojiet atzītus pagarinājuma vadus, kas atbilst lādētāja ieejas jaudai (sk. **tehniskos datus**). Minimālais dzīslas izmērs ir 1 mm<sup>2</sup>; maksimālais garums ir 30 m.

Ja lietojat kabeļa spoli, vienmēr pilnībā atitiniet vadu.

### Svarīgi drošības norādījumi visiem akumulatoru lādētājiem

**SAGLABĀJIET ŠOS NORĀDĪJUMUS.** Šajā rokasgrāmatā ir iekļauti svarīgi drošības un ekspluatācijas norādījumi savietojamiem akumulatoru lādētājiem (sk. **tehniskos datus**).

- **Pirms lādētāja izmantošanas izlasiet visus norādījumus un brīdinājuma apzīmējumus uz lādētāja, akumulatora un instrumenta, kurā tiek izmantots akumulators.**



**BRĪDINĀJUMS!** Elektriskās strāvas triecienu risks. Lādētājā nedrīkst iekļūt šķidrums. Var gūt elektriskās strāvas triecienu.



**BRĪDINĀJUMS!** Ieteicams lietot noplūdsturvas aizsargierīci ar strāvas atslēgšanas funkciju, kam nominālā noplūdsturva nepārsniedz 30 mA.



**UZMANĪBU!** Ugunsbīstamība! Lai mazinātu ievainojuma risku, uzlādējiet tikai DEWALT uzlādējamus akumulatorus. Cita veida akumulatori var eksplodēt, izraisot ievainojumus un sabojājot instrumentu.



**UZMANĪBU!** Bērni ir jāuzrauga, lai viņi nespēlētu ar instrumentu.



**IEVĒRĪBA!** Dažos gadījumos svešķermeņi var izraisīt īssavienojumu atklātos lādētāja uzlādes kontaktos, ja akumulators ir pievienots barošanas avotam. Lādētāja tuvumā nedrīkst novietot vadītspējīgus materiālus, piemēram, dzelzs skaidas, alumīnija foliju vai uzkrājušās metāla daļiņas. Ja lādētājā nav ievietots akumulators, lādētājs ir jāatvieno no barošanas avota. Pirms lādētāja tīrīšanas tas ir jāatvieno no barošanas avota.

- **NEUZLĀDĒJIET akumulatoru ar citiem lādētājiem, kas nav norādīti šajā rokasgrāmatā.** Lādētājs ir īpaši paredzēts šī akumulatora uzlādēšanai.
- **Šie lādētāji ir paredzēti tikai un vienīgi DEWALT uzlādējamo akumulatoru lādēšanai.** Lietojot to citiem mērķiem, var izraisīt ugunsgrēka, elektriskās strāvas vai nāvējoša triecienu risku.
- **Nepakļaujiet lādētāju lietus vai sniega iedarbībai.**
- **Atvienojot lādētāju, neraujiet aiz vada, bet gan aiz kontaktdakšas.** Tādējādi mazinās risks sabojāt barošanas vadu un kontaktdakšu.
- **Pārbaudiet, vai vads ir novietots tā, lai uz tā neuzkāptu, pār to nepakļuptu vai citādi nesabojātu vai nesarautu.**
- **Neizmantojiet pagarinājuma vadu, ja vien bez tā nevar iztikt.** Lietojot nepareizu pagarinājuma vadu, var izraisīt ugunsgrēka, elektriskās strāvas vai nāvējoša triecienu risku.
- **Uz lādētāja nedrīkst novietot nekādus priekšmetus, kā arī to nedrīkst novietot uz mīkstas pamatnes, lai nenosprostotu ventilācijas atveres un neizraisītu pārlietu pārkaršanu tā iekšpusē.** Novietojiet lādētāju vietā,

kur nav karstuma avotu. Lādētāja vēdināšanu nodrošina atveres korpusa augšpusē un apakšpusē.

- **Nelietojiet lādētāju, ja ir bojāts tā vads vai kontaktdakša,** — tie ir nekavējoties jānomaina.
- **Neekspluatējiet vai neizjauciet lādētāju, ja tas ir saņēmis asu triecienu, ticis nomests vai citādi ir bojāts.** Nogādājiet to pilnvarotā apkopes centrā.
- **Lādētāju nedrīkst izjaukt! Ja ir vajadzīga apkope vai remonts, nogādājiet to pilnvarotā apkopes centrā.** Ja tas tiek nepareizi lietots vai no jauna samontēts, var rasties elektriskās strāvas triecienu, nāvējoša triecienu vai aizdegšanās risks.
- Ja barošanas vads ir bojāts, ražotājam, servisa pārstāvim vai līdzvērtīgi kvalificētiem speciālistiem tas ir nekavējoties jānomaina pret jaunu, lai novērstu bīstamību.
- **Pirms lādētāja tīrīšanas tas ir jāatvieno no barošanas avota. Tādējādi mazinās elektriskās strāvas triecienu risks.** Šis risks nesamazinās, ja izņemta tikai akumulatoru.
- **NEDRĪKST** vienlaicīgi pieslēgt kopā divus lādētājus.
- **Lādētājs ir paredzēts darbībai ar standarta 230 V mājsaimniecības elektrisko strāvu. Nedrīkst izmantot citu sprieguma līmeni.** Ņemiet vērā, ka tas neattiecas uz transportlīdzekļu lādētājiem.







## Akumulatora uzlādēšana (B. att.)

1. Pirms akumulatora ievietošanas pievienojiet lādētāju piemērotai kontaktligzdai.
2. Ievietojiet akumulatoru  lādētājā līdz galam, līdz atduras. Vienmērīgi mirgo sarkanā (uzlādes) lampiņa, norādot, ka uzlādes gaita ir sākusies.
3. Kad sarkanā lampiņa deg vienmērīgi, tas liecina, ka uzlāde ir pabeigta. Tagad akumulators ir pilnībā uzlādēts, un to var sākt lietot vai arī atstāt lādētājā. Lai izņemtu akumulatoru no lādētāja, nospiediet akumulatora atbrīvošanas pogu , kas atrodas uz akumulatora.

**PIEZĪME.** Lai nodrošinātu litija jonu akumulatora optimālu darbību un maksimālu kalpošanas laiku, pirms lietošanas pilnībā uzlādējiet jaunu akumulatoru.

## Lādētāja darbība

Skatiet indikatorus turpmākajā tabulā, lai uzzinātu akumulatora uzlādes statusu.

| Uzlādes indikatori   |   |
|--|---|
|  Notiek uzlāde                                |  |
|  Pilnībā uzlādēts                             |  |
|  Karsta/auksta akumulatora uzlādes atlikšana* |  |

\*Šajā laikā turpina mirgot sarkanā lampiņa un deg dzeltenā lampiņa. Tiklīdz akumulators ir atdzisis līdz piemērotai temperatūrai, dzeltenā lampiņa izdziest, un lādētājs atsāk uzlādes procesu.

Ja akumulators ir bojāts vai tajā ir kļūme, savietojamais lādētājs to neuzlādē. Par bojātu akumulatoru liecina tas, ka neiedegas lādētāja indikators.

**PIEZĪME.** Tas var nozīmēt arī to, ka kļūme ir lādētājā.

Ja lādētājs konstatē kļūmi, nogādājiet lādētāju un akumulatoru pilnvarotā remontdarbnīcā, lai tos pārbaudītu.

## Karsta/auksta akumulatora uzlādes atlikšana

Ja lādētājs konstatē, ka akumulators ir pārāk karsts vai auksts, automātiski tiek aktivizēta karsta/auksta akumulatora uzlādes atlikšana, apturot uzlādi, līdz akumulators ir sasniedzis piemērotu temperatūru. Pēc tam lādētājs automātiski pārslēdzas akumulatora uzlādes režīmā. Ar šo funkciju akumulatoram tiek nodrošināts maksimāls kalpošanas laiks.

Auksts akumulators tiek uzlādēts lēnāk nekā silts akumulators. Visā uzlādes ciklā akumulators tiek lēnāk uzlādēts, un maksimālais uzlādes ātrums netiek sasniegts pat tad, ja akumulators ir uzsilis.

## Elektroniskā aizsardzības sistēma


XR sērijas instrumenti ar litija jonu akumulatoriem ir aprīkoti ar elektronisku aizsardzības sistēmu, kas aizsargā akumulatoru pret pārslodzi, pārkaršanu vai dziļu izlādi.

Ja sāk darboties elektroniskā aizsardzības sistēma, instruments tiek automātiski izslēgts. Šādā gadījumā ievietojiet lādētājā litija jonu akumulatoru un lādējiet to, kamēr tas ir pilnībā uzlādēts.

## Piestiprināšana pie sienas

Šos lādētājus ir paredzēts piestiprināt pie sienas vai novietot vertikāli uz galda vai darba virsmas. Ja lādētāju piestiprina pie sienas, tam jāatrodas vietā, kur to var pievienot elektriskajai kontaktligzdai, un zināmā attālumā no stūra vai citiem šķēršļiem, kas var traucēt gaisa plūsmu. Izmantojiet lādētāja aizmugures daļu kā veidni, lai noteiktu montāžas skrūvju izvietojumu uz sienas. Cieši piestipriniet lādētāju, izmantojot vismaz 25,4 mm garas ģipškartona skrūves (jāiegādājas atsevišķi) ar 7–9 mm lielu galvas diametru, kuras ieskrūvē koksnē optimālā dziļumā, atstājot ārpusē apmēram 5,5 mm garu skrūves daļu. Novietojiet lādētāja aizmugurē esošās spraugas pret izvirzītajām skrūvēm un ievietojiet skrūves spraugās.

## Norādījumi lādētāja tīrīšanai

 **BRĪDINĀJUMS! Elektriskās strāvas triecienu risks.** Pirms lādētāja tīrīšanas tas ir jāatvieno no maiņstrāvas avota. *Netīrumus no smērvielas no lādētāja ārējās virsmas var notīrīt ar lupatiņu vai mikstu birstīti, kam nav metāla saru. Neizmantojiet ūdeni vai tīrīšanas līdzekļus. Nekādā gadījumā nepieļaujiet, lai instrumentā iekļūst šķidrums; instrumentu nedrīkst iegremdēt šķidrumā.*

## Akumulatori

### Svarīgi drošības norādījumi visiem akumulatoriem

Pasūtiet rezerves akumulatoru, jānorāda tā kataloga numurs un spriegums.

Jauns akumulators nav pilnībā uzlādēts. Pirms akumulatora un lādētāja lietošanas izlasiet turpmākos drošības norādījumus. Pēc tam veiciet norādīto uzlādēšanas procesu.

## IZLASIET VISUS NORĀDĪJUMUS

- **Akumulatoru nedrīkst lādēt vai lietot sprādzienbīstamā vidē, piemēram, viegli uzliesmojošu šķidrumu, gāzu vai**

**putekļu tuvumā.** Ievietojot akumulatoru lādētājā vai izņemot no tā, var uzliesmot putekļi vai izgarojuma tvaiki.

- **Akumulatoru nedrīkst iespiest lādētājā ar spēku. Nepārveidojiet akumulatoru tā, lai tas derētu citam lādētājam, kurš nav savietojams, jo tādējādi akumulators var sabojāties un izraisīt ievainojumus.**
- Uzlādējiet akumulatoru tikai ar DeWALT lādētājiem.
- **NEDRĪKST** akumulatoru apliet ar ūdeni vai citu šķidrumu vai iegremdēt kādā šķidrumā.
- **Neuzglabājiet vai nelietojiet instrumentu un akumulatoru vietās, kur temperatūra var nokristies zem 4 °C (34 °F) (piemēram, ziemas laikā āra nojumēs vai metāla celtnēs) vai arī sasniegt vai pārsniegt 40 °C (104 °F) (piemēram, vasaras laikā āra nojumēs vai metāla celtnēs).**
- **Akumulatoru nedrīkst sadedzināt pat tad, ja tas ir stipri bojāts vai pilnībā nolietots.** Akumulators uguni var eksplodēt. Sadedzinot litija jonu akumulatoru, rodas toksiski izgarojuma tvaiki un materiāli.
- **Ja akumulatora šķidrums nokļūst uz ādas, nekavējoties mazgājiet skarto vietu ar maigu ziepjūdeni.** Ja akumulatora šķidrums nokļūst acī, skalojiet to, tēcinot ūdeni pār atvērtu aci 15 minūtes vai tikmēr, kamēr pāriet kairinājums. Ja ir vajadzīga medicīniska palīdzība, ievērojiet, ka akumulatora elektrolīta sastāvā ir šķīdru organisko karbonātu un litija sāļu maisījumus.
- **Atklātu akumulatoru elementu saturs var izraisīt eļpošanas ceļu kairinājumu.** Jāieelpo svaigs gaiss. Ja simptomi nepāriet, meklējiet medicīnisku palīdzību.



**BRĪDINĀJUMS!** Ugunsbīstamība! Akumulatora šķidrums var uzliesmot, nonākot saskarē ar dzirkstelēm vai liesmu.



**BRĪDINĀJUMS!** Nekādā gadījumā neatveriet akumulatoru. Ja akumulatora korpusis ir ielaisījies vai bojāts, to nedrīkst ievietot lādētājā. Akumulatoru nedrīkst lauzt, nomest zemē vai bojāt. Neekspluatējiet akumulatoru vai lādētāju, ja tas ir saņēmis asu triecienu, ticis nomests vai citādi ir bojāts (piemēram, caurdurts ar naglu, pārsists ar āmuru, samīdīts). Var rasties elektriskās strāvas vai nāvējošs trieciens. Bojāti akumulatori jānogādā remontdarbnīcā, lai tos nodotu pārstrādei.



**BRĪDINĀJUMS!** Ugunsgrēka risks! **Nepārnēsājiet un neuzglabājiet akumulatoru tā, lai atsegtās akumulatora spaiļes saskartos ar metāla priekšmetiem.** Piemēram, nelieciet akumulatoru priekšautos, kabatās, darbarīku kastēs, dāvanu komplektu kārbās, atvilktnēs utt., starp naglām, skrūvēm, atslēgām utt.



**UZMANĪBU!** Kad instruments netiek lietots, tas jānovieto guļus uz stabilas virsmas, no kuras tas nevar nokrist zemē. Dažus instrumentus, kam ir liels akumulators, var novietot stāvus uz tā, taču šādā gadījumā tos var viegli apgāzt.

## Transportēšana



**BRĪDINĀJUMS!** Ugunsgrēka risks! Transportējot akumulatorus, var izcelties ugunsgrēks, ja akumulatora

spaiļes nejauši nonāk saskarē ar vadītspējīgiem materiāliem. Transportējot akumulatorus, to spaiļēm ir jābūt aizsargātām un izolētām no materiāliem, kas var ar tām saskarties un izraisīt issavienojumu. **PIEZĪME.** Litija jonu akumulatorus nedrīkst ievietot reģistrētajā bagāžā.

DeWALT akumulatori atbilst visiem spēkā esošajiem transportēšanas noteikumiem, ko pieprasa nozarē, un tiesiskajiem standartiem, tostarp ANO ieteikumiem par bīstamu kravu pārvadāšanu, Starptautiskās Gaisa transporta asociācijas (IATA) noteikumiem par bīstamām precēm, Starptautiskajiem jūras noteikumiem par bīstamām precēm (IMDG) un Eiropas līgumam par starptautiskiem bīstamo kravu autopārvadājumiem (ADR). Litija jonu elementi un akumulatori ir pārbaudīti atbilstīgi ANO ieteikumos par bīstamu kravu pārvadāšanu iekļautās pārbaudītu un kritēriju rokasgrāmatas 38.3. iedaļai.

Vairumā gadījumu uz DeWALT akumulatoru transportēšanu neattiecas 9. kategorijas bīstamo materiālu klasifikācijas pilnais regulējums. Kopumā tikai tie sūtījumi, kuru sastāvā ir litija jonu akumulatori ar nominālo enerģiju virs 100 vatstundām (Wh), ir jātransportē atbilstīgi 9. kategorijas pilnajam regulējumam. Visiem litija jonu akumulatoriem uz iepakojuma ir norādīta enerģijas nominālā ietilpība vatstundās. Turklāt, ņemot vērā sarežģīto regulējumu, DeWALT neiesaka litija jonu akumulatoriem izmantot gaisa pārvadājumus, neskatoties uz to nominālās ietilpības vatstundās. Instrumentiem ar akumulatoriem (kombinētie komplekti) var izmantot gaisa pārvadājumus, ja akumulatora nominālā ietilpība nav lielāka par 100 Wh.

Neskatoties uz to, vai uz transportēšanu attiecas minētie noteikumi vai ne, pārvadātājs ir atbildīgs par jaunāko iepakojuma, marķēšanas/apzīmēšanas un dokumentācijas noteikumu pārzināšanu.

Šajā rokasgrāmatas sadaļā minētā informācija ir sniegta godprātīgi un tiek uzskatīta par pareizu brīdi, kad šis dokuments tika sastādīts. Tomēr netiek nodrošinātas ne tiešas, ne netiešas garantijas. Pircējs ir atbildīgs par to, lai viņa rīcība atbilstu spēkā esošajiem noteikumiem.

## Ieteikumi par uzglabāšanu

1. Vispiemērotākā uzglabāšanai ir vēsa un sausa vieta, kurā nav tiešu saules staru un kas nav pārāk karsta un auksta. Lai nodrošinātu akumulatora optimālu darbību un maksimālu kalpošanas laiku, uzglabājiet to istabas temperatūrā.
2. Ja akumulatoru novieto ilgstošā glabāšanā, to ieteicams pilnībā uzlādēt un uzglabāt vēsā, sausā vietā, neturot lādētājā.

**PIEZĪME.** Nav ieteicams uzglabāt pilnībā izlādētus akumulatorus. Pirms lietošanas akumulators ir jāuzlādē.



## Uzlīmes uz lādētāja un akumulatora

Šajā rokasgrāmatā redzamās piktogrammas tiek papildinātas ar šādām piktogrammām, kas redzamas lādētāja un akumulatora uzlīmēs.



Pirms ekspluatācijas izlasiet lietošanas rokasgrāmatu.



Uzlādes laiku sk. **tehniskajos datos**.



Nebāziet tajā elektrību vadošus priekšmetus.



Neuzlādējiet bojātu akumulatoru.



Nepakļaujiet ūdens iedarbībai.



Bojāti vadi ir nekavējoties jānomaina.



Uzlādējiet tikai 4–40 °C temperatūrā.



Lietošanai tikai telpās.



Atbrīvojieties no akumulatora videi nekaitīgā veidā.

**LHON**



Uzlādējiet DeWALT akumulatorus tikai ar tiem paredzētajiem DeWALT lādētājiem. Ja ar DeWALT lādētāju uzlādē citu ražotāju akumulatorus, kas nav DeWALT, tie var eksplodēt vai radīt citus bīstamus apstākļus.



Akumulatoru nedrīkst sadedzināt.

## Akumulatora veids

Instrumenti ar šādiem SKU darbojas ar 18 V akumulatoru: DCW200.

Drīkst lietot šādus akumulatorus: DCB181, DCB182, DCB183, DCB183B, DCB184, DCB184B, DCB185, DCB187, DCB189. Sīkāku informāciju sk. **tehniskajos datos**.

## Iepakojuma saturs

Iepakojumā ietilpst:

- 1/4 smilšpapīra slīpmašīna
- Smilšpapīra caursitnis
- Putekļu maiss
- Litija jonu akumulators (C1, D1, L1, M1, P1, S1, T1, X1 modeļi)
- Litija jonu akumulatori (C2, D2, L2, M2, P2, S2, T2, X2, Y2 modeļi)

- 3 Litija jonu akumulatori (C3, D3, L3, M3, P3, S3, T3, X3, Y3 modeļi)

- 1 Lietošanas rokasgrāmata

**PIEZĪME.** N modeļu komplektācijā neietilpst akumulatori, lādētāji un piederumu kārbas. NT modeļu komplektācijā neietilpst akumulatori un lādētāji. B modeļu komplektācijā ietilpst Bluetooth® akumulatori.

**PIEZĪME.** Bluetooth® vārda zīme un logotipi ir īpašnieka Bluetooth®, SIG, Inc. reģistrētas preču zīmes, un DeWALT lieto šīs zīmes saskaņā ar licenci. Citas preču zīmes un komercnosaukumi pieder to attiecīgajiem īpašniekiem.

- Pārbaudiet, vai transportēšanas laikā nav bojāts instruments, tā detaļas vai piederumi.
- Pirms ekspluatācijas veltiet laiku tam, lai pilnībā izlasītu un izprastu šo rokasgrāmatu.

## Apzīmējumi uz instrumenta

Uz instrumenta ir attēlotas šādas piktogrammas:



Pirms ekspluatācijas izlasiet lietošanas rokasgrāmatu.



Valkājiet ausu aizsargus.



Valkājiet acu aizsargus.

## Datuma koda novietojums (B. att.)

Datuma kods **12**, kurā ir norādīts arī ražošanas gads, ir nodrukāts uz korpusa.

Piemērs.

2020 XX XX

Ražošanas gads

## Apraksts (A. att.)



**BRĪDINĀJUMS!** Elektroinstrumentu vai tā daļas nedrīkst pārveidot. Šādi var izraisīt bojājumus vai var būt ievainojumus.

- |                                   |                                 |
|-----------------------------------|---------------------------------|
| 1 Skavas svira                    | 7 Noņemama putekļu novadrene    |
| 2 Ātruma regulēšanas ripa         | 8 Akumulators                   |
| 3 Slīpēšanas paliktņi             | 9 Akumulatora atbrīvošanas poga |
| 4 Putekļu maiss                   | 10 Smilšpapīra skava            |
| 5 Ieslēgšanas/izslēgšanas slēdzis | 11 Smilšpapīra caursitnis       |
| 6 Galvenais rokturis              |                                 |

## Paredzētā lietošana

Šī 1/4 smilšpapīra slīpmašīna ir paredzēta koksnes, metāla, plastmasas un krāsotu virsmu slīpēšanai. Lietojiet šo 1/4 smilšpapīra slīpmašīnu tikai sausai slīpēšanai.

**NELIETOJIET** mitros apstākļos vai viegli uzliesmojošu šķidrumu un gāzu klātbūtnē.

Šī 1/4 smilšpapīra slīpmašīna ir profesionālai lietošanai paredzēts elektroinstruments.

**NEĻAUJIET** bērniem aiztikt instrumentu. Ja šo instrumentu ekspluatē nepieredzējuši operatori, viņi ir jāuzrauga.

- **Mazi bērni un nespēcīgas personas.** Šo instrumentu nav paredzēts lietot maziem bērniem vai nespēcīgām personām bez uzraudzības.
- Šo instrumentu nav paredzēts ekspluatēt personām (tostarp bērniem), kam ir ierobežotas fiziskās, sensorās vai psihiskās spējas vai trūkst pieredzes un zināšanu, ja vien tās neuzrauga persona, kas atbild par viņu drošību. Bērnus nedrīkst atstāt bez uzraudzības ar instrumentu.

## SALIKŠANA UN REGULĒŠANA



**BRĪDINĀJUMS!** *Lai mazinātu smaga ievainojuma risku, pirms regulēšanas vai pierīču/piederumu uzstādīšanas un noņemšanas izslēdziet instrumentu un izņemiet no tā akumulatoru. Instrumentam nejausi sākot darboties, var gūt ievainojumus.*



**BRĪDINĀJUMS!** *Lietojiet tikai DeWALT akumulatorus un lādētājus.*

## Akumulatora ievietošana instrumentā un izņemšana no tā (B. att.)

**PIEZĪME.** Pārbaudiet, vai akumulators **8** ir pilnībā uzlādēts.

### Akumulatora ievietošana instrumenta rokturī

1. Savietojiet akumulatoru **8** ar sliedēm instrumenta rokturī (B. att.).
2. Bidiet akumulatoru rokturī, līdz tas ir cieši nofiksēts instrumentā, un pārbaudiet, vai tas nevar atvienoties.

### Akumulatora izņemšana no instrumenta

1. Nospiediet akumulatora atbrīvošanas pogu **9** un spēcīgi velciet akumulatoru ārā no instrumenta rokura.
2. Ievietojiet akumulatoru lādētājā, kā aprakstīts šīs rokasgrāmatas sadaļā par lādētāju.

### Akumulatora uzlādes indikators (B. att.)

Dažiem DeWALT akumulatoriem ir atlikušās uzlādes indikators, kas sastāv no trim zaļām gaismas diodēm, kuras norāda akumulatora atlikušo uzlādes līmeni.

Lai aktivizētu akumulatora uzlādes indikatoru, nospiediet un turiet nospiestu akumulatora uzlādes indikatora pogu **19**. Visas trīs gaismas diodes dažādās kombinācijās norāda atlikušo uzlādes līmeni. Ja akumulatora uzlādes līmenis ir kļuvis pārāk zems, izdziest visas trīs akumulatora uzlādes indikatora gaismas diodes un akumulators ir jāuzlādē.

**PIEZĪME.** Akumulatora uzlādes indikators attēlo tikai akumulatora atlikušo uzlādes līmeni. Tas nav instrumenta darbības indikators, un to ietekmē dažādi mainīgie faktori — instrumenta sastāvdaļas, temperatūra un lietošanas veids.

## Smilšpapīra piestiprināšana

Šī slīpmašīna ir paredzēta lietošanai ar 1/4 smilšpapīru. Šāda 1/4 smilšpapīra izmērs ir 114,3 mm x 139,7 mm. To var izgatavot šādi:

- a. sagriežot pilnizmēra 228,6 mm x 279,4 mm smilšpapīru 1/4 loksnes, kuru izmērs ir 114,3 mm x 139,7 mm;

- b. sagriežot pusi smilšpapīra loksnes divās loksnes, kuru izmērs ir 114,3 mm x 139,7 mm;
- c. izmantojot gatavās 114,3 mm x 139,7 mm smilšpapīra loksnes, ko var iegādāties atsevišķi.

## Smilšpapīra uzstādīšana (C.–G. att.)

### Standarta smilšpapīra piestiprināšana (C.–F. att.)

1. Lai ciets smilšpapīrs kļūtu mīkstāks, velciet to 90° leņķī pār galda malu vai citu taisnu malu, kā norādīts C. attēlā. Vismīkstākajām jābūt tām malām, ko piestiprina ar skavu.
2. Atbrīvojiet aizmugures smilšpapīra skavu **15**, pavelkot uz augšu sānu skavas sviras **1** un atvienojot tās no mēlītēm **16**, kas atrodas uz slīpēšanas paliktņa **3**, kā norādīts D. attēlā.
3. Atvienojiet priekšējo smilšpapīra skavu (**10**, E. att.), turot nospiestu priekšējās smilšpapīra skavas pogu **17** un ievietojot 115 mm lielu smilšpapīra malu zem priekšējās smilšpapīra skavas, līdz atduras pret smilšpapīra norobežošanas izcīļņiem **18**. Atlaidiet priekšējo smilšpapīra skavu, lai nostiprinātu smilšpapīra priekšpusi.
4. Nostiepiet smilšpapīru pār slīpēšanas paliktņi **3** un sāciet griezt uz riņķi aizmugures smilšpapīra skavu **15**, līdz tā ir fiksētā pozīcijā. Nofiksējiet vienu sānu skavas sviru **1**, novietojot to aiz mēlītes (**16**, F. att.), kas atrodas uz slīpēšanas paliktņa, un tad atkārtojiet šo pašu darbību ar otru sānu skavas sviru.
5. Ja lietojat putekļu savākšanas funkciju, perforējiet smilšpapīru (sk. sadaļu **Smilšpapīra caursītis**).

### Smilšpapīra ar lipentes stiprinājumu uzstādīšana (G. att.)

1. Novietojiet instrumentu uz galda tā, lai slīpēšanas paliktņi **3** būtu vērsti augšup.
2. Novietojiet smilšpapīru tieši uz slīpēšanas paliktņa virsmas.
3. Ar vienu roku turiet slīpēšanas paliktņi un savietojiet putekļu izvadatveres **20**.
4. Cieši piespiediet smilšpapīru uz slīpēšanas paliktņa.

## Smilšpapīra caursītis (H1., H2. att.)



**UZMANĪBU!** *Pirms regulēšanas vai piederumu uzstādīšanas un noņemšanas izslēdziet instrumentu un izņemiet no tā akumulatoru. Slēdzim jāatrodas izslēgtā pozīcijā.*

Slīpmašīnas komplektācijā ir smilšpapīra caursītis **11**, ar kuru var perforēt standarta smilšpapīru, lai varētu izmantot putekļu savākšanas funkciju.

### Smilšpapīra perforēšana

Uzstādiēt smilšpapīru uz instrumenta, kā norādīts šajā rokasgrāmatā. Slīpmašīnai jābūt izslēgtai, un akumulatoram jābūt atvienotam; novietojiet smilšpapīra caursītni uz smilšpapīra tā, lai mēlītes caursītņa malās būtu pret jebkurām divām smilšpapīra blakus esošām malām, kā norādīts. Spiediet caursītni pret slīpēšanas paliktņi tā, lai 8 mailes perforētu smilšpapīru, kā norādīts H1. attēlā. (Iespiediet caursītni paliktņi līdz galam.) Noņemiet smilšpapīra caursītni; smilšpapīrs ir gatavots darbam.

Vēl kāda smilšpapīra perforēšana metode ir caursitņa cieša piestiprināšana pie piemērotas darba virsmas. Šim nolūkam caursitni ir divas atveres. Izmantojiet #8 plakangalvas skrūves. Spiediet slīpmašīnu (kurai piestiprināts smilšpapīrs) lejup uz caursitņa.

## Slēdzis (A. att.)

Lai ieslēgtu instrumentu, nospiediet to putekļizturīgā slēdža **5** pusi, kur ir redzams simbols "I". Lai izslēgtu instrumentu, nospiediet to slēdža pusi, kur ir redzams simbols "O".

## Ātruma regulēšanas ripa (A. att.)

Ar A. attēlā norādīto ātruma regulēšanas ripu **2** var palielināt vai samazināt ātrumu robežās no 8000 līdz 13 500 apgriezieniem minūtē. Optimālais ātruma iestatījums konkrētam darba veidam lielākoties ir atkarīgs no personīgās izvēles. Parasti lielāku ātrumu izmanto cietiem materiāliem, bet mazāku ātrumu — mīkstiem materiāliem. Palielinoties ātrumam, palielinās noņemta materiāla apjoms.

## EKSPLUATĀCIJA

### Lietošanas norādījumi



**BRĪDINĀJUMS!** Vienmēr ievērojiet šos drošības norādījumus un spēkā esošos normatīvos aktus.



**BRĪDINĀJUMS!** Lai mazinātu smaga ievainojuma risku, pirms regulēšanas vai pierīču/piederumu uzstādīšanas un noņemšanas izslēdziet instrumentu un izņemiet no tā akumulatoru. Instrumentam nejausi sākot darboties, var gūt ievainojumus.

### Pareizs roku novietojums (I. att.)



**BRĪDINĀJUMS!** Lai mazinātu smaga ievainojuma risku, VIENMĒR turiet rokas pareizi, kā norādīts.



**BRĪDINĀJUMS!** Lai mazinātu smaga ievainojuma risku, VIENMĒR saglabājiet ciešu tvērienu, lai būtu gatavs negaidītai reakcijai.

Pareizs roku novietojums paredz turēt vienu roku uz galvenā roktura **6**.

## Wireless Tool Control tālvadības pults (A. att.)



**UZMANĪBU!** Izlasiet visus drošības brīdinājumus, norādījumus un tehniskos datus attiecībā uz ierīci, kas savienota pāri ar slīpmašīnu.

Šī slīpmašīna aprīkota ar Wireless Tool Control raidītāju, kas ļauj šo slīpmašīnu bez vadiem savienot pāri ar citu Wireless Tool Control ierīci, piemēram putekļu savācēju.

Lai savienotu pāri šo slīpmašīnu, izmantojot Wireless Tool Control, nospiediet un turiet nospiestu slīpmašīnas ieslēgšanas/izslēgšanas slēdzi **5** un atsevišķas ierīces Wireless Tool Control pogu savienošanai pāri. Atsevišķās ierīces gaismas diode liecina par to, ka slīpmašīna ir veiksmīgi savienota pāri.

## Putekļu savākšana (A., J. att.)



**BRĪDINĀJUMS!** Tā kā, apstrādājot koksnī ar slīpmašīnu, rodas putekļi un skaidas, jāpiestiprina putekļu maiss, kas

ražots atbilstīgi spēkā esošām direktīvām attiecībā uz putekļu emisiju.



**BRĪDINĀJUMS!** Slīpējot metālu, putekļu maisu vai putekļsūcēju nedrīkst lietot bez piemērota dzirksteļu aizsarga.

Šai slīpmašīnai ir noņemama putekļu novadrene **7**, pie kuras var piestiprināt komplektācijā iekļauto putekļu maisu **4** vai putekļsūcēju. Iebūvētajai atverei ir DeWALT AirLock sistēmas savienojums, tādējādi tā ir saderīga ar DeWALT putekļu savācēju.

### Putekļu maisa piestiprināšana

1. Turiet slīpmašīnu un piestipriniet putekļu maisa uzmvu **13** pie putekļu atveres **7**, kā norādīts J. attēlā.
2. Grieziet uzmvu pulksteņrādītāja virzienā, lai nofiksētu putekļu maisu **4**.

### Putekļu maisa iztukšošana

**PIEZĪME.** Veicot šo darbu, valkājiet atzītas acu aizsargus un putekļu masku.

Lai putekļus savāktu vislabāk, iztukšojiet putekļu maisu, kad tas ir piepildīts līdz aptuveni vienai trešdaļai.

1. Turiet slīpmašīnu un grieziet uzmvu **13** pretēji pulksteņrādītāja virzienam, lai atvienotu putekļu maisu **4**.
2. Atvienojiet putekļu maisu no slīpmašīnas un iztukšojiet, to viegli pakratot vai pa to uzsitot.
3. Uzlieciet putekļu maisu atpakaļ uz putekļu atveres un nofiksējiet, griežot maisu pulksteņrādītāja virzienā.

Jūs ievērosiet, ka maisu nevar pilnībā iztukšot. Tas nemazina slīpēšanas efektivitāti, tomēr ietekmē instrumenta putekļu savākšanas spēju. Lai uzlabotu slīpmašīnas putekļu savākšanas spēju, iztukšojot maisu, nospiediet atsperi maisa iekšpusē un pasītiēt maisu pret atkritumu tvertnes malu.



**UZMANĪBU!** Slīpmašīnu nedrīkst lietot, ja nav uzstādīts putekļu maiss. Slīpēšanas putekļi var būt bīstamas elpceļiem.

## Slīpmašīnas lietošana (I. att.)

**IEVĒRĪBAI!** Šī slīpmašīna nav paredzēta ģipškartona slīpēšanai.

**IEVĒRĪBAI!** Nepieļaujiet slīpmašīnas pārslodzi. Pārslodzes dēļ tiks ievērojami samazināts slīpēšanas ātrums un mazināsies apdares kvalitāte. Instruments var arī sakarst. Šajā gadījumā vienu vai divas minūtes darbiniet slīpmašīnu tukšgaitā.

Lai lietotu slīpmašīnu, satveriet to, kā norādīts I. attēlā, un ieslēdziet. Virziet slīpmašīnu ar gariem vēzieniem pa slīpējamo virsmu, ļaujot tai savā gaitā veikt darbu.

Ja slīpmašīnu slīpējot piespiež, samazinās noņemta materiāla apjoms un mazinās apdares kvalitāte. Bieži pārbaudiet darba kvalitāti, jo šī slīpmašīna var strauji noslīpēt materiālu, īpaši ar raupju smilšpapīru.

Slīpmašīnas rotācijas funkcija ļauj lielākoties slīpēt ne vien koka šķiedras virzienā, bet jebkurā leņķī no tās. Lai panāktu augstāko apdares kvalitāti, sāciet ar raupju smilšpapīru un pamazām nomainiet to pret arvien smalkāku. Mainot smilšpapīru pret smalkāku, vispirms notīriet virsmu ar putekļsūcēju un noslaukiet

## LATVIEŠU

ar putekļu lipīgo salveti. Slīpmašīna paredzēta slīpēšanai šaurās un grūti piekļūstamās vietās. Tā ir kompakta un viegla, tāpēc ideāli piemērota darbam ar augstu paceltām rokām.

Putekļu maisa pildīšanās ātrums atkarīgs no slīpējamā materiāla un smilšpapīra raupjuma. Lai panāktu augstāko darba kvalitāti, regulāri iztukšojiet putekļu maisu. Slīpējot krāsotas virsmas (sk. nākamo sadaļu par papildu piesardzības pasākumiem, slīpējot krāsu), smilšpapīrs var tikt aizķepēts ar krāsu. Krāsas noņemšanai daudz labāk izmantot karstā gaisa fēnu, tikai pēc tam slīpēt šo virsmu. IEVĒROJIET VISUS KARSTĀ GAISA FĒNA LIETOŠANAS ROKASGRĀMATĀ MINĒTOS DROŠĪBAS NORĀDĪJUMUS.

## Piesardzības pasākumi, slīpējot krāsu

NAV IETEICAMS slīpēt krāsu uz svina bāzes, jo ir ļoti grūti kontrolēt un savākt kaitīgos putekļus. Saindēšanās ar svīnu visbīstamākā ir bērniem un grūtniecēm.

Tā kā, neveicot ķīmisko analīzi, ir grūti noteikt, vai krāsas sastāvā ir vai nav svina, krāsas slīpēšanas laikā ieteicams veikt šādas piesardzības pasākumus:

### 1. PERSONĪGĀ DROŠĪBA

- Bērniem un grūtniecēm ieeja darba zonā, kurā tiek slīpēta krāsa, ir aizliegta, līdz šī vieta nav rūpīgi iztīrīta.
- Visām personām, kas ienāk šajā darba zonā, jāvalkā putekļu maska vai respirators. Filtri jānomaina katru dienu vai uzreiz, tiklīdz operatoram ir grūti elpot. Piemērotu EN 149 - AS/NZS 1716 atzītu masku iegādājieties vietējā tehnisko līdzekļu veikalā.
- Darba zonā NEDRĪKST ĒST, DZERT vai SMĒĶĒT, lai organismā neuzņemtu kaitīgās krāsas daļiņas. PIRMS ēšanas, dzeršanas vai smēķēšanas darbiniekiem jānomazgājas un jāattīrās. Darba zonā nedrīkst atrasties ēdiens, dzēriens vai tabakas izstrādājumi, jo uz tiem var nosēsties putekļi.


### 2. VIDES DROŠĪBA

- Krāsa ir jānoņem tā, lai minimizētu putekļu veidošanos.
- Vietas, kurās tiek veikta krāsu slīpēšana, jāizolē ar 0,1 mm biezu plastmasas aizsargplēvi.
- Slīpēšana jāveic tā, lai mazinātu krāsas putekļu nokļūšanu ārpus darba zonas.



### 3. TĪRĪŠANA UN NODOŠANA ATKRITUMOS

- Visas virsmas darba zonā katru dienu slīpēšanas laikā jānotīra ar putekļšūcēju un rūpīgi jānoslauka. Regulāri jāiztīra putekļšūcēja filtra maisi.
- Plastmasas aizsargpārklājums jāsavāc un jānodod atkritumos kopā ar putekļu daļiņām vai citiem noslīpētiem netīrumiem. Tie jāievieto noslēgtā atkritumu maisā un jānodod sadzīves atkritumos. Uzskatot darba zonu, tajā nedrīkst atrasties ne bērni, ne grūtnieces.
- Jānomazgā visas rotaļlietas, mazgājamas mēbeles un galda piederumi, ko lieto bērni, tikai pēc tam tos drīkst no jauna lietot.

## Slīpēšanas paliktņa nomaiņa (K. att.)

Slīpēšanas paliktņi  ir detaļa, kas ar laiku nolietojas, tāpēc tā reizi pa reizei jānomaina. Slīpēšanas paliktņi jānomaina

tad, ja ir acīmredzamas nodiluma pazīmes. Slīpēšanas paliktņi var iegādāties par atsevišķu samaksu no vietējā izplatītāja vai pilnvarotā DEWALT apkopes centrā.

1. Cieši turiet paliktņi un izskrūvējiet četras skrūves  no paliktņa apakšpusēs.
2. Noņemiet paliktņi .
3. Uzlieciet atpakaļ paliktņi. Ieskrūvējiet visas četras skrūves. Uzmanieties, lai nepievilktu pārāk stingri.

## APKOPE

Šis elektroinstrumentu ir paredzēts ilglaicīgam darbam ar mazāko iespējamo apkopi. Nepārtraukti nevainojama darbība ir atkarīga no pareizas instrumenta apkopes un regulāras tīrīšanas.



**BRĪDINĀJUMS!** *Lai mazinātu smaga ievainojuma risku, pirms regulēšanas vai pierīču/piederumu uzstādīšanas un noņemšanas izslēdziet instrumentu un izņemiet no tā akumulatoru. Instrumentam nejauši sākot darboties, var gūt ievainojumus.*

Lietotājam nav paredzēts patstāvīgi veikt lādētāja un akumulatora apkopi.

## Instrumenta apkope

- Uzturiet instrumentu pēc iespējas tīrāku, ik pēc 5 darba stundām noslaukot to ar tīru lupatiņu un izpūšot ar gaisu.
- Instrumenta tīrīšanai nelietojiet asas ķīmiskas vielas vai šķīdinātājus. Šīs ķīmiskās vielas var nopietni sabojāt plastmasas detaļas.
- Nepieļaujiet slīpmašīnas pārslodzi. Pārslodzes dēļ tiks ievērojami samazināts slīpēšanas ātrums un efektivitāte, kā arī instruments pārkarīs. Šajā gadījumā vienu vai divas minūtes darbiniet slīpmašīnu tukšgaitā.



## Eļļošana

Šis elektroinstrumentu nav papildus jāieļļo.



## Tīrīšana



**BRĪDINĀJUMS!** *Ar sausu gaisu no galvenā korpusa izpūtiet netīrumus un putekļus ikreiz, kad pamanāt tos uzkrājamies gaisa atverēs, kā arī visapkārt tām. Veicot šo darbu, valkājiet atzītas acu aizsargus un putekļu masku.*



**BRĪDINĀJUMS!** *Instrumenta detaļu tīrīšanai, kas nav no metāla, nedrīkst izmantot šķīdinātājus vai citas asas ķīmiskas vielas. Šīs ķīmiskās vielas var sabojāt šo detaļu materiālu. Lietojiet tikai maigā ziepjūdenī samitrinātu lupatiņu. Nekādā gadījumā nepieļaujiet, lai instrumentā iekļūst šķidrums; instrumentu nedrīkst iegremdēt šķīdumā.*

## Piederumi



**BRĪDINĀJUMS!** *Tā kā citi piederumi, kurus DEWALT nav ieteicis un nepiedāvā, nav pārbaudīti lietošanai ar šo instrumentu, var rasties bīstami apstākļi, ja tos lietošiet. Lai mazinātu ievainojuma risku, šim instrumentam lietojiet tikai DEWALT ieteiktos piederumus.*

Sīkāku informāciju par attiecīgiem piederumiem jautājiēt izplatītājam.

Instrumenta komplektācijā ir iekļauta putekļu izvadatvere, kurā var ievietot akumulatorus ar spriegumu līdz 5 Ah.

Atsevišķi var iegādāties putekļu izvadatveri (N684701), kurā var ievietot akumulatorus, kuru spriegums pārsniedz 6 Ah.

## Vides aizsardzība



Dalīta atkritumu savākšana. Izstrādājumus un akumulatorus ar šo apzīmējumu nedrīkst izmest kopā ar parastiem sadzīves atkritumiem.

■ Izstrādājumu un akumulatoru sastāvā ir materiāli, ko var atgūt vai otrreizēji pārstrādāt, samazinot pieprasījumu pēc izejvielām. Nododiet otrreizējai pārstrādei elektriskos izstrādājumus un akumulatorus saskaņā ar vietējiem noteikumiem. Sīkāka informācija ir pieejama vietnē

[www.2helpU.com](http://www.2helpU.com).

## Uzlādējams akumulators

Šis ilglaicīgas darbības akumulators jāuzlādē, kad tas vairs nenodrošina pietiekami lielu jaudu, salīdzinot ar jaudu pirms tam. Kad tā ekspluatācijas laiks ir beidzies, no tā ir jāatbrīvojas videi nekaitīgā veidā:

- izlādējiet akumulatoru pilnībā, pēc tam izņemiet to no instrumenta;
- litija jonu elementus iespējams pārstrādāt. Nogādājiet akumulatoru izplatītājam vai vietējā atkritumu pārstrādes punktā. Savāktie akumulatori tiek pareizi otrreizēji pārstrādāti vai likvidēti.

# БЕСПРОВОДНАЯ ШЛИФОВАЛЬНАЯ МАШИНА ПОД ЧЕТВЕРТЬ ЛИСТА DCW200

## Поздравляем!

Вы выбрали инструмент DEWALT. Многолетний опыт, тщательная разработка изделий и инновации делают компанию DEWALT одним из самых надежных партнеров для пользователей профессионального электроинструмента.

## Технические характеристики

| DCW200  |                         |                |
|---|-------------------------|----------------|
| Напряжение  | V <sub>пост. тока</sub> | 18             |
| Тип   |                         | 1              |
| Тип батареи   |                         | Ионно-литиевая |
| Размер подошвы  | мм                      | 108 x 115      |
| Число оборотов  | мин <sup>-1</sup>       | 8 000–13 500   |
| Вес (без аккумуляторной батареи)  | кг                      | 1,0            |
| Значения шума и/или вибрации (сумма векторов в трех плоскостях) в соответствии с EN62841-2-4: |                         |                |
| L <sub>рл</sub> (уровень звукового давления)  | дБ(А)                   | 72,3           |
| L <sub>вкв</sub> (уровень акустической мощности)  | дБ(А)                   | 83,3           |
| K (погрешность для заданного уровня мощности)   | дБ(А)                   | 2,5            |
| Значение вибрационного воздействия a <sub>н</sub> =   |                         |                |
| Погрешность K =   | м/с <sup>2</sup>        | 1,8            |

Значение шумовой эмиссии и/или эмиссии вибрации, указанное в данном справочном листке, было получено в соответствии со стандартным тестом, приведенным в EN62841, и может использоваться для сравнения инструментов. Кроме того, оно может использоваться для предварительной оценки воздействия вибрации.

**⚠ ОСТОРОЖНО!** Заявленное значение шумовой эмиссии и/или эмиссии вибрации относится к основным областям применения инструмента. Однако, если инструмент используется для различных целей, с различными дополнительными принадлежностями или при ненадлежащем уходе, то уровень шума и/или вибрации может измениться. Это может привести к значительному увеличению уровня воздействия вибрации в течение всего рабочего периода.

При расчете приблизительного значения уровня воздействия шума и/или вибрации также необходимо учитывать время, когда инструмент выключен или то время, когда он работает на холостом ходу. Это может привести к значительному снижению уровня воздействия вибрации в течение всего рабочего периода.

Определите дополнительные меры техники безопасности для защиты оператора от

воздействия шума и/или вибрации, а именно: поддержание инструмента и дополнительных принадлежностей в рабочем состоянии, создание комфортных условий работы (соответствующих вибрации), хорошая организация рабочего места.

## Декларация о соответствии нормам ЕС Механическое оборудование и директива по радиооборудованию



### Беспроводная шлифовальная машина под четверть листа DCW200

DEWALT заявляет, что продукция, описанная в **Технических характеристиках**, соответствует: 2006/42/EC, EN62841-1:2015/AC:2015, EN62841-2-4:2014/AC:2015.

Эти продукты также соответствуют Директивам 2014/53/EU и 2011/65/EU. За дополнительной информацией обращайтесь в компанию DEWALT по адресу, указанному ниже или приведенному на задней стороне обложки руководства.

Нижеподписавший несет ответственность за составление технической документации и составил данную декларацию по поручению компании DEWALT.

Маркус Ромпель  
Вице-президент отдела по разработке и производству,  
PTE-Europe  
DEWALT, Richard-Klinger-Straße 11,  
D-65510, Idstein, Германия  
21.02.2020



**ОСТОРОЖНО!** Во избежание риска получения травм ознакомьтесь с инструкцией.

## Обозначения: правила техники безопасности

Ниже описывается уровень опасности, обозначаемый каждым из предупреждений. Прочитайте руководство и обратите внимание на данные символы.



**ОПАСНО!** Обозначает опасную ситуацию, которая неизбежно приведет к **серьезной травме или смертельному исходу**, в случае несоблюдения соответствующих мер безопасности.



**ОСТОРОЖНО!** Указывает на потенциально опасную ситуацию, которая, в случае несоблюдения

| Аккумуляторные батареи |               |          |          | Зарядные устройства/время зарядки (мин) |        |        |        |        |         |        |        |
|------------------------|---------------|----------|----------|---|--------|--------|--------|--------|---------|--------|--------|
| Кат. №                 | В, пост. тока | Ач       | Вес (кг) | DCB104                                  | DCB107 | DCB112 | DCB113 | DCB115 | DCB118  | DCB132 | DCB119 |
| DCB546                 | 18/54         | 6,0/2,0  | 1,05     | 60                                      | 270    | 170    | 140    | 90     | 60      | 90     | X      |
| DCB547                 | 18/54         | 9,0/3,0  | 1,46     | 75*                                     | 420    | 270    | 220    | 135*   | 75*     | 135*   | X      |
| DCB548                 | 18/54         | 12,0/4,0 | 1,44     | 120                                     | 540    | 350    | 300    | 180    | 120     | 180    | X      |
| DCB181                 | 18            | 1,5      | 0,35     | 22                                      | 70     | 45     | 35     | 22     | 22      | 22     | 45     |
| DCB182                 | 18            | 4,0      | 0,61     | 60/40**                                 | 185    | 120    | 100    | 60     | 60/40** | 60     | 120    |
| DCB183/B               | 18            | 2,0      | 0,40     | 30                                      | 90     | 60     | 50     | 30     | 30      | 30     | 60     |
| DCB184/B               | 18            | 5,0      | 0,62     | 75/50**                                 | 240    | 150    | 120    | 75     | 75/50** | 75     | 150    |
| DCB185                 | 18            | 1,3      | 0,35     | 22                                      | 60     | 40     | 30     | 22     | 22      | 22     | X      |
| DCB187                 | 18            | 3,0      | 0,54     | 45                                      | 140    | 90     | 70     | 45     | 45      | 45     | 90     |
| DCB189                 | 18            | 4,0      | 0,54     | 60                                      | 185    | 120    | 100    | 60     | 60      | 60     | 120    |

\*Код даты 201811475В или новее

\*\*Код даты 201536 или новее

соответствующих мер безопасности, **может** привести к **серьезной травме или смертельному исходу**.



**ВНИМАНИЕ!** Указывает на потенциально опасную ситуацию, которая, в случае несоблюдения соответствующих мер безопасности, **может** стать причиной **травм средней или легкой степени тяжести**.

**ПРИМЕЧАНИЕ.** Указывает на практики, использование которых не связано с получением травмы, но если ими пренебречь, могут привести к **порче имущества**.



Указывает на риск поражения электрическим током.



Указывает на риск возгорания.

## ОБЩИЕ ПРАВИЛА ТЕХНИКИ БЕЗОПАСНОСТИ ПРИ ИСПОЛЬЗОВАНИИ ЭЛЕКТРОИНСТРУМЕНТОВ



**ОСТОРОЖНО!** Прочитайте и просмотрите все предупреждения, инструкции, иллюстрации и спецификации по данному электроинструменту. Несоблюдение всех приведенных ниже инструкций может стать причиной поражения электрическим током, возгорания и/или тяжелой травмы.

### СОХРАНИТЕ ВСЕ ИНСТРУКЦИИ ДЛЯ ПОСЛЕДУЮЩЕГО ИСПОЛЬЗОВАНИЯ

Термин «электроинструмент» в предупреждениях относится к питаемому от электросети (проводному) или от аккумуляторных батарей (беспроводному) электроинструменту.

#### 1) Безопасность на рабочем месте

- Следите за чистотой и хорошим освещением на рабочем месте.** Захламленное или плохо освещенное рабочее место может стать причиной несчастного случая.

- Запрещается работать с электроинструментами во взрывоопасных местах, например, вблизи легковоспламеняющихся жидкостей, газов и пыли.** Искры, которые появляются при работе электроинструментов могут привести к воспламенению пыли или паров.
- Следите за тем, чтобы во время работы с электроинструментом в зоне работы не было посторонних и детей.** Отвлекаясь от работы вы можете потерять контроль над инструментом.

#### 2) Электробезопасность

- Штепсельная вилка электроинструмента должна соответствовать розетке. Никогда не меняйте вилку инструмента. Запрещается использовать переходники к вилкам для электроинструментов с заземлением.** Использование оригинальных штепсельных вилок, соответствующих типу сетевой розетки снижает риск поражения электрическим током.
- Избегайте контакта с заземленными поверхностями, такими как трубы, радиаторы и холодильники.** Если вы будете заземлены, увеличивается риск поражения электрическим током.
- Запрещается оставлять электроинструмент под дождем и в местах повышенной влажности.** При попадании воды в электроинструмент, риск поражения электрическим током возрастает.
- Берегите кабель от повреждений. Никогда не используйте кабель для переноски инструмента, не тяните за него, пытайтесь отключить инструмент от сети. Держите кабель подальше от источников тепла, масла, острых углов или движущихся предметов.** Поврежденный или запутанный кабель питания повышает риск поражения электрическим током.
- При работе с электроинструментом вне помещения необходимо пользоваться удлинителем, рассчитанным на эксплуатацию**

*в соответствующих условиях. Использование кабеля питания, предназначенного для использования вне помещения, снижает риск поражения электрическим током.*

- f) **При необходимости эксплуатации устройства в местах с повышенной влажностью используйте устройство защитного отключения (УЗО).** Использование УЗО снижает риск поражения электрическим током.

### 3) Обеспечение индивидуальной безопасности

- a) **При работе с электроинструментом сохраняйте бдительность, следите за своими действиями и руководствуйтесь здравым смыслом. Не работайте с электроинструментом, если вы устали, находитесь в состоянии наркотического, алкогольного опьянения или под воздействием лекарственных препаратов.** Невнимательность при работе с электроинструментом может привести к серьезным травмам.
- b) **Используйте средства индивидуальной защиты. Всегда используйте защитные очки.** Средства защиты, такие как пылезащитная маска, обувь на нескользящей подошве, каска и защитные наушники, используемые при работе, уменьшают риск получения травм.
- c) **Примите меры для предотвращения случайного включения. Перед тем как подключить электроинструмент к сети и/или аккумуляторной батарее, взять инструмент или перенести его на другое место, убедитесь в том, что выключатель находится в положении «Выкл.».** Если при переноске электроинструмента он подключен к сети, и при этом ваш палец находится на выключателе, это может стать причиной несчастных случаев.
- d) **Уберите все регулировочные или гаечные ключи перед включением электроинструмента.** Ключ, оставленный на вращающейся части электроинструмента, может привести к травме.
- e) **Не пытайтесь дотянуться до слишком удаленных поверхностей. Всегда твердо стойте на ногах, сохраняя равновесие.** Это позволит лучше контролировать электроинструмент в непредвиденных ситуациях.
- f) **Одевайтесь соответствующим образом. Избегайте носить свободную одежду и ювелирные украшения. Следите за тем, чтобы волосы и одежда не попадали под движущиеся детали.** Возможно наматывание свободной одежды, ювелирных изделий и длинных волос на движущиеся детали.
- g) **При наличии устройств для подключения оборудования для удаления и сбора пыли необходимо обеспечить правильность их подключения и эксплуатации.** Использование устройства для пылеудаления сокращает риски, связанные с пылью.

- h) **Не позволяйте хорошему знанию от частого использования инструментов стать причиной самонадеянности и игнорирования правил техники безопасности.** Небрежное действие может повлечь серьезные травмы за долю секунды.

### 4) Эксплуатация электроинструмента и уход за ним

- a) **Избегайте чрезмерной нагрузки электроинструмента. Используйте электроинструмент в соответствии с назначением.** Правильно подобранный электроинструмент выполнит работу более эффективно и безопасно при стандартной нагрузке.
- b) **Не пользуйтесь инструментом, если не работает выключатель.** Любой инструмент, управление выключением и включением которого невозможно, опасен, и его необходимо отремонтировать.
- c) **Перед выполнением любых настроек, сменой дополнительных принадлежностей или прежде чем убрать инструмент на хранение, отключите его от сети и/или снимите с него аккумуляторную батарею, если ее можно снять.** Такие превентивные меры безопасности сокращают риск случайного включения электроинструмента.
- d) **Храните электроинструмент в недоступном для детей месте и не позволяйте работать с инструментом людям, не имеющим соответствующих навыков работы с такого рода инструментами.** Электроинструмент представляет опасность в руках неопытных пользователей.
- e) **Поддерживайте электроинструмент и принадлежности в исправном состоянии. Проверьте, не нарушена ли центровка или не заклинены ли движущиеся детали, нет ли повреждений или иных неисправностей, которые могли бы повлиять на работу электроинструмента. В случае обнаружения повреждений, прежде чем приступить к эксплуатации электроинструмента, его нужно отремонтировать.** Большинство несчастных случаев происходит из-за электроинструментов, которые не обслуживаются должным образом.
- f) **Содержите режущий инструмент в остро заточенном и чистом состоянии.** Вероятность заклинивания инструмента, за которым следят должным образом и который хорошо заточен, значительно меньше, а работать с ним легче.
- g) **Используйте данный электроинструмент, а также дополнительные приспособления и насадки в соответствии с данными инструкциями и с учетом условий и специфики работы.** Использование электроинструмента для выполнения операции, для которых он не



предназначен, может привести к созданию опасных ситуаций.

- h) **Все рукоятки и поверхности захватывания должны быть сухими и без следов смазки.** Скользкие рукоятки и поверхности захватывания не позволяют обеспечить безопасность работы и управления инструментом в непредвиденных ситуациях.

## 5) Использование аккумуляторных электроинструментов и уход за ними

- a) **Используйте для зарядки аккумуляторной батареи только указанное производителем зарядное устройство.** Использование зарядного устройства определенного типа для зарядки других батарей может привести к возгоранию.
- b) **Используйте для электроинструмента только батареи указанного типа.** Использование других аккумуляторных батарей может стать причиной травм и пожара.
- c) **Оберегайте батарею от попадания в нее скрепок, монет, ключей, гвоздей, болтов или других мелких металлических предметов, которые могут вызывать замыкание контактов.** Короткое замыкание контактов аккумуляторной батареи может привести к пожару или получению ожогов.
- d) **При повреждении батареи, из нее может вытечь электролит. Не прикасайтесь к нему. При случайном контакте с электролитом смойте его водой. При попадании электролита в глаза обратитесь за медицинской помощью.** Жидкость, находящаяся внутри батареи, может вызвать раздражение или ожоги.
- e) **Не используйте поврежденные или измененные аккумуляторные батареи или инструменты.** Поврежденные или измененные аккумуляторные батареи могут работать непредсказуемо, что может привести к возгоранию, взрыву или риску получения травм.
- f) **Не подвергайте аккумуляторные батареи или инструмент воздействию огня или повышенной температуры.** Открытый огонь или воздействие высокой температуры выше 130 °C может привести к взрыву.
- g) **Следуйте всем инструкциям по зарядке и не заряжайте аккумуляторную батарею или инструмент вне температурного диапазона, указанного в инструкции.** Неправильная зарядка или зарядка вне указанного температурного диапазона может привести к повреждению батареи и увеличить риск возгорания.

## 6) Сервисное обслуживание

- a) **Обслуживание электроинструмента должно выполняться только квалифицированным техническим персоналом.** Это позволит обеспечить безопасность обслуживаемого инструмента.

- b) **Не выполняйте обслуживание поврежденных аккумуляторных батарей.** Обслуживание аккумуляторных батарей должно выполняться только производителем или авторизованными поставщиками услуг.

## Дополнительные меры безопасности при работе с шлифовальными машинами

- **Всегда фиксируйте заготовку в зажиме или в настольных тисках, чтобы она не смещалась во время выполнения работы.**
- **Не применяйте к инструменту чрезмерное усилие!** Наилучшие результаты шлифования достигаются при умеренных усилиях. Правильный выбор абразива во многом влияет на возможности и качество шлифования.
- **При выполнении шлифовальных работ обязательно надевайте защиту для глаз и респиратор.**
- **Шлифование поверхностей, окрашенных краской на основе свинца, не рекомендуется.** См. в разделе «Меры предосторожности при шлифовании окрашенных поверхностей» дополнительную информацию о шлифовании окрашенных поверхностей.
- **Не используйте инструмент без пылесборника или системы пылеудаления.**
- **Регулярно очищайте инструмент.**
- **Часто очищайте мешок для сбора пыли, особенно при шлифовании поверхностей с полимерным покрытием, таких как полиуретан, лак, шеллак и т. д.** Утилизируйте частицы пыли покрытия согласно инструкциям производителя или поместите в металлическую банку с плотно прилегающей металлической крышкой. Регулярно удаляйте частицы пыли покрытия с поверхностей рабочей площадки. Скопление мелкой шлифовальной пыли может самовоспламениться и привести к пожару.
- **Прежде чем положить шлифовальную машину, дождитесь ее полной остановки.**

## Остаточные риски

Несмотря на соблюдение соответствующих инструкций по технике безопасности и использование предохранительных устройств, некоторые остаточные риски невозможно полностью исключить. А именно:

- ухудшение слуха;
- риск травм от разлетающихся частиц;
- риск получения ожогов в результате нагревания инструмента в процессе работы;
- риск получения травмы в результате продолжительной работы.

## СОХРАНИТЕ НАСТОЯЩЕЕ РУКОВОДСТВО

## Зарядные устройства

Зарядные устройства DEWALT не требуют регулировки и максимально просты в использовании.

### Электробезопасность

Электродвигатель рассчитан на работу только при одном напряжении сети. Необходимо обязательно убедиться в том, что напряжение источника питания соответствует указанному на шильдике устройства. Необходимо также убедиться в том, что напряжение работы зарядного устройства соответствует напряжению в сети.



Зарядное устройство DEWALT оснащено двойной изоляцией в соответствии с требованиями EN60335; поэтому провод заземления не требуется.

Если поврежден кабель питания, его нужно заменить у DEWALT или в официальном сервисном центре.

### Замена штепсельной вилки (только для Великобритании и Ирландии)

В случае необходимости установки новой вилки:

- осторожно снимите старую вилку;
- подсоедините коричневый провод к терминалу фазы в вилке;
- подсоедините синий провод к нулевому терминалу.



**ОСТОРОЖНО!** Заземление не требуется.

Соблюдайте инструкции по установке вилок высокого качества. Рекомендованный предохранитель: 3 А.

### Использование удлинительного кабеля

Используйте удлинитель только в случаях крайней необходимости. Используйте только утвержденные удлинители промышленного производства, рассчитанные на мощность не меньшую, чем потребляемая мощность зарядного устройства (см. **Технические характеристики**). Минимальное поперечное сечение провода электрического кабеля должно составлять 1 мм<sup>2</sup>; максимальная длина 30 м. При использовании кабельного барабана всегда полностью разматывайте кабель.

### Важные инструкции по технике безопасности для всех зарядных устройств

**СОХРАНИТЕ НАСТОЯЩЕЕ РУКОВОДСТВО.** В данном руководстве содержатся важные инструкции по технике безопасности для совместимых зарядных устройств (см. **Технические характеристики**).

- Перед тем как использовать зарядное устройство, внимательно изучите все инструкции и предупреждающие этикетки на зарядном устройстве, батарее и инструменте, для которого используется батарея.



**ОСТОРОЖНО!** Опасность поражения электрическим током. Не допускайте попадания жидкости в зарядное устройство. Это может привести к поражению электрическим током.



**ОСТОРОЖНО!** Рекомендуется использовать устройство защитного отключения (УЗО) с током утечки до 30 мА.



**ВНИМАНИЕ!** Опасность ожога. Во избежание травм следует использовать только аккумуляторные батареи производства DEWALT. Использование батарей другого типа может привести к взрыву, травмам и повреждениям.



**ВНИМАНИЕ!** Не позволяйте детям играть с данным устройством.

**ПРИМЕЧАНИЕ.** В определенных условиях, при подключении зарядного устройства к источнику питания, может произойти короткое замыкание контактов внутри зарядного устройства посторонними материалами. Не допускайте попадания в полости зарядного устройства таких токопроводящих материалов, как стальная стружка, алюминиевая фольга или другие металлические частицы и т. п. Всегда отключайте зарядное устройство от источника питания, если в нем нет аккумуляторной батареи. Всегда отключайте зарядное устройство от сети перед тем, как приступить к очистке инструмента.

- **НЕ ПЫТАЙТЕСЬ заряжать батареи с помощью каких-либо других зарядных устройств, кроме тех, которые указаны в данном руководстве.** Зарядное устройство и батарея предназначены для совместного использования.
- **Эти зарядные устройства не предназначены ни для какого другого использования, помимо зарядки аккумуляторных батарей DEWALT.** Несанкционированное использование может привести к возгоранию, поражению электротоком или гибели от электрического шока.
- **Не подвергайте зарядное устройство воздействию снега или дождя.**
- **При отключении зарядного устройства от сети всегда тяните за штепсельную вилку, а не за кабель.** Это поможет избежать повреждения штепсельной вилки и розетки.
- **Убедитесь в том, что кабель расположен таким образом, чтобы на него не наступили, не споткнулись об него, а также в том, что он не натянут и не может быть поврежден.**
- **Не используйте удлинительный кабель без крайней необходимости.** Использование удлинительного кабеля неподходящего типа может привести к пожару или поражению электрическим током.
- **Не ставьте на зарядное устройство никакие предметы и не устанавливайте зарядное устройство на мягкую поверхность, которая может закрыть вентиляционные отверстия и привести к перегреву.** Не располагайте зарядное устройство поблизости от источников тепла. Вентиляция зарядного устройства происходит

с помощью отверстий в верхней и нижней частях корпуса.

- **Не используйте зарядное устройство при наличии поврежденного кабеля или штепсельной вилки** — их следует немедленно заменить.
- **Не используйте зарядное устройство, если его роняли, либо если оно подвергалось сильным ударам или было повреждено каким-либо иным образом.** Обратитесь в авторизованный сервисный центр.
- **Не разбирайте зарядное устройство. При необходимости обратитесь в специализированный сервисный центр, если нужно провести обслуживание или ремонт инструмента.**  
Неправильная сборка может стать причиной пожара или поражения электрическим током.
- В случае повреждения кабеля питания его необходимо немедленно заменить у производителя, в его сервисном центре или с привлечением другого специалиста аналогичной квалификации для предотвращения несчастного случая.
- **Перед чистой отключите зарядное устройство от сети. В противном случае, это может привести к поражению электрическим током.**  
Извлечение аккумуляторной батареи не приведет к снижению степени этого риска.
- **НИКОГДА не подключайте два зарядных устройства вместе.**
- **Зарядное устройство предназначено для работы при стандартном напряжении сети в 230 В. Не пытайтесь использовать его при каком-либо ином напряжении.** Это не относится к автомобильному зарядному устройству.

### Зарядка батареи (рис. В)

1. Перед установкой батареи подключите зарядное устройство к соответствующей сетевой розетке.
2. Вставьте аккумуляторную батарею **8** в зарядное устройство, убедившись в том, что она хорошо установлена. Красный индикатор зарядки начнет мигать. Это означает, что процесс зарядки начался.
3. По окончании зарядки красный индикатор будет гореть непрерывно, не мигая. Теперь батарея полностью заряжена, и ее можно использовать или оставить в зарядном устройстве. Чтобы извлечь аккумуляторную батарею из зарядного устройства, нажмите кнопку фиксатора батареи **9** и извлеките батарею.

**ПРИМЕЧАНИЕ.** Чтобы обеспечить максимальную производительность и срок службы ионно-литиевых батарей, перед первым использованием полностью зарядите аккумуляторную батарею.

### Работа с зарядным устройством

См. состояние зарядки аккумуляторной батареи на приведенных ниже индикаторах.



\*В это время красный индикатор продолжит мигать, а когда начнется зарядка, загорится желтый. После того, как батарея достигнет рабочей температуры, желтый индикатор погаснет, и зарядка продолжится.

Зарядное(-ые) устройство(-а) не сможет(-гут) зарядить неисправную аккумуляторную батарею. При неисправной аккумуляторной батарее, индикатор на зарядном устройстве не загорится.

**ПРИМЕЧАНИЕ.** Также это может указывать на проблему с зарядным устройством.

Если зарядное устройство указывает на наличие проблемы, проверьте аккумуляторную батарею и зарядное устройство в специализированном сервисном центре.

#### Температурная задержка

Если температура батареи слишком низкая или слишком высокая, зарядное устройство автоматически переходит в режим температурной задержки; при этом зарядка не начинается до тех пор, пока батарея не достигнет нужной температуры. После того, как нужный уровень температуры будет достигнут, устройство перейдет в режим зарядки. Данная функция обеспечивает максимальный срок эксплуатации батареи.

Зарядка холодной батареи занимает больше времени, чем теплой. Аккумуляторная батарея заряжается медленнее во время цикла зарядки и максимального заряда не удастся добиться даже после того, как аккумуляторная батарея будет теплой.

#### Система электронной защиты

Ионно-литиевые аккумуляторные батареи XR оснащены системой электронной защиты, которая защищает аккумуляторную батарею от перегрузки, перегрева или глубокой разрядки.


При срабатывании системы электронной защиты инструмент автоматически отключается. В этом случае поставьте ионно-литиевую батарею на зарядку до тех пор, пока она полностью не зарядится.

#### Крепление на стену

Данные зарядные устройства могут крепиться на стены или устанавливаться на стол или рабочую поверхность. При креплении на стену расположите зарядное устройство в пределах досягаемости розетки и подальше от углов и других препятствий, которые могут помешать потоку воздуха. Используйте заднюю часть зарядного устройства в качестве образца для положения монтажных болтов на стене. Надежно закрепите зарядное устройство при

помощи саморезов (приобретаются отдельно) длиной минимум в 25,4 мм с диаметром шляпки самореза в 7–9 мм, вкрученных в дерево до оптимальной глубины, оставляющей на поверхности примерно 5,5 мм самореза. Совместите отверстия на задней стороне зарядного устройства с выступающими саморезами и полностью вставьте их в отверстия.

### Инструкции по очистке зарядного устройства

 **ОСТОРОЖНО! Опасность поражения электрическим током. Перед очисткой отключите зарядное устройство от сети питания.** Грязь и жир можно удалить с наружной поверхности зарядного устройства с помощью тряпки или мягкой неметаллической щетки. Не используйте воду или чистящие растворы. Не допускайте попадания жидкости внутрь инструмента; никогда не погружайте никакие из деталей инструмента в жидкость.

## Аккумуляторные батареи

### Важные инструкции по технике безопасности для всех батарей

При заказе запасных батарей не забудьте указать номер по каталогу и напряжение.

При покупке батарея заряжена не полностью. Перед тем, как использовать батарею и зарядное устройство, прочтите следующие инструкции по технике безопасности. Затем выполните необходимые действия для зарядки.

### ВНИМАТЕЛЬНО ПРОЧИТЕ ВСЕ ИНСТРУКЦИИ

- **Не заряжайте и не используйте батарею во взрывоопасной атмосфере, например, при наличии горючих жидкостей, газов или пыли.** Установка или извлечение батареи из зарядного устройства может привести к воспламенению пыли или газов.
- **Никогда не прилагайте больших усилий, вставляя батарею в зарядное устройство. Не вносите изменения в конструкцию батарей с целью установить их в зарядное устройство, к которому они не подходят. Это может привести к серьезным травмам.**
- Заряжайте батареи только с помощью зарядных устройств DeWALT.
- **НЕ** проливайте на них и не погружайте их в воду или другие жидкости.
- **Не храните и не используйте данное устройство и аккумуляторную батарею при температуре ниже 4 °C (34 °F) (например, во внешних пристройках или металлических постройках в зимнее время) или выше 40 °C (104 °F) (например, во внешних пристройках или металлических постройках в летнее время).**
- **Не сжигайте батареи, даже поврежденные или полностью отработавшие.** При попадании в огонь батареи могут взорваться. При сжигании ионно-


литиевых батарей образуются токсичные вещества и газы.


- **При попадании содержимого батареи на кожу, немедленно промойте это место водой с мылом.**


При попадании содержимого батареи в глаза, необходимо промыть открытые глаза проточной водой в течение 15 минут или до тех пор, пока не пройдет раздражение. При необходимости обращения к врачу, может пригодиться следующая информация: электролит представляет собой смесь жидких органических углекислых и литиевых солей.

- **При вскрытии батареи, ее содержимое может вызвать раздражение дыхательных путей.**


Обеспечьте наличие свежего воздуха. Если симптомы сохраняются, обратитесь к врачу.

 **ОСТОРОЖНО!** Опасность ожога. Содержимое батареи может воспламениться при попадании искр или огня.

 **ОСТОРОЖНО!** Ни в коем случае не разбирайте батарею. При наличии трещин или других поврежденных батарей, не устанавливайте ее в зарядное устройство. Не роняйте батарею и не подвергайте ее ударам или другим повреждениям. Не используйте батарею или зарядное устройство после удара, падения или получения каких-либо других повреждений (например, после того, как ее проткнули гвоздем, ударили молотком или наступили на нее). Это может привести к удару или поражению электрическим током. Поврежденные батареи необходимо вернуть в сервисный центр для повторной переработки.

 **ОСТОРОЖНО!** Риск воспламенения. Избегайте замыкание выводов батарей металлическими предметами во время хранения или переноски.

Например, не кладите аккумуляторные батареи в передники, карманы, ящики для инструментов, выдвижные ящики и т. п. с гвоздями, гайками, ключами и т. п.

 **ВНИМАНИЕ!** Когда инструмент не используется, кладите его на бок на устойчивую поверхность в том месте, где об него нельзя споткнуться и упасть. Некоторые инструменты с аккумуляторными батареями больших размеров стоят на аккумуляторной батарее в вертикальном положении, но их легко опрокинуть.

### Транспортировка

 **ОСТОРОЖНО!** Риск воспламенения. При транспортировке аккумуляторных батарей может произойти возгорание, если терминалы аккумуляторных батарей случайно будут замкнуты электропроводящими материалами. При транспортировке аккумуляторных батарей убедитесь в том, что терминалы защищены и хорошо изолированы от материалов, контакт с которыми может привести к короткому замыканию. **ПРИМЕЧАНИЕ.** Ионно-литиевые

*аккумуляторные батареи запрещается сдавать в багаж.*

Батареи DeWALT соответствуют всем применимым правилам транспортировки, как предусмотрено промышленными и юридическими стандартами, включая рекомендации ООН по транспортировке опасных грузов; Ассоциация международных авиаперевозчиков (IATA) правила перевозки опасных грузов, Международные правила перевозки опасных грузов морским путем (IMDG), и европейское соглашение о международной дорожной перевозке опасных грузов (ADR). Ионно-литиевые элементы и аккумуляторные батареи были протестированы в соответствии с разделом 38.3 Рекомендаций ООН по транспортировке опасных грузов руководства по тестам и критериям.

В большинстве случаев транспортировка аккумуляторных батарей DeWALT не попадает под классификацию, поскольку они не являются опасными материалами Класса 9. В целом, полностью под правила Класса 9 подпадают только перевозки ионно- литиевых батарей с энергоемкостью выше 100 Ватт час (Вт ч). Энергоемкость всех ионно-литиевых аккумуляторных батарей указана на упаковке. Кроме того, из-за сложности регулирования, DeWALT не рекомендует перевозку ионно-литиевых батарей по воздуху вне зависимости от их энергоемкости. Поставки инструментов с батареями (комбинированные наборы) могут перевозиться по воздуху согласно исключениям, если энергоемкость батареи не превышает 100 Вт ч.

Независимо от того, является ли перевозка исключением или выполняется по правилам, перевозчик должен уточнить последние требования к упаковке, маркировке и оформлению документации.

Информация, изложенная в данном руководстве обоснована и на момент создания данного документа может считаться точной. Но эта гарантия не является ни выраженной, ни подразумеваемой. Покупатель должен обеспечить то, что бы его деятельность соответствовала всем применимым законам.

### Рекомендации по хранению

1. Лучшим местом для хранения является прохладное и сухое место, защищенное от прямых солнечных лучей, высокой или низкой температуры. Для оптимальной работы и продолжительного срока службы, храните неиспользуемые аккумуляторные батареи при комнатной температуре.
2. Для достижения максимальных результатов при продолжительном хранении рекомендуется полностью зарядить батарейный комплект и хранить его в прохладном сухом месте вне зарядного устройства.

**ПРИМЕЧАНИЕ.** Аккумуляторные батареи не должны храниться в полностью разряженном состоянии. Перед использованием аккумуляторная батарея требует повторной зарядки.

### Маркировка на зарядном устройстве и аккумуляторной батарее

Помимо пиктограмм, используемых в данном руководстве, на зарядном устройстве и батарее имеются следующие обозначения:



Перед началом работы прочтите руководство по эксплуатации.



Чтобы узнать время зарядки, см. **Технические характеристики**.



Не касайтесь токопроводящими предметами контактов батареи и зарядного устройства.



Не пытайтесь заряжать поврежденную батарею.



Не подвергайте электроинструмент или его элементы воздействию влаги.



Немедленно заменяйте поврежденный кабель питания.



Зарядку осуществляйте только при температуре от 4 °C до 40 °C.



Для использования внутри помещений.



Li-Ion

Утилизируйте отработанные батареи безопасным для окружающей среды способом.



DCBXXX

Заряжайте аккумуляторные батареи DeWALT только с помощью соответствующих зарядных устройств DeWALT. Зарядка иных аккумуляторных батарей, кроме DeWALT на зарядных устройствах DeWALT может привести к возгоранию аккумуляторных батарей и возникновению других опасных ситуаций.



Не сжигайте аккумуляторную батарею.

### Тип батареи

Модели, работающие от аккумуляторных батарей 18 В: DCW200

Могут использоваться следующие типы батарей: DCB181, DCB182, DCB183, DCB183B, DCB184, DCB184B, DCB185, DCB187, DCB189. Подробную информацию см. в **Технических характеристиках**.

### Комплектация поставки

В комплектацию входит:

- 1 Шлифовальная машина под четверть листа
- 1 Дырокол для шлифовальной бумаги
- 1 Пылесборник

- 1 Ионно-литиевая аккумуляторная батарея (модели C1, D1, L1, M1, P1, S1, T1, X1)
  - 2 Ионно-литиевые аккумуляторные батареи (модели C2, D2, L2, M2, P2, S2, T2, X2, Y2)
  - 3 Ионно-литиевые аккумуляторные батареи (модели C3, D3, L3, M3, P3, S3, T3, X3, Y3)
- 1 Руководство по эксплуатации

**ПРИМЕЧАНИЕ.** Аккумуляторные батареи, зарядные устройства и инструментальные ящики не входят в комплект поставки для моделей N. Аккумуляторные батареи и зарядные устройства не входят в комплект поставки для моделей NT. Модели B оснащены аккумуляторной батареей Bluetooth®.

**ПРИМЕЧАНИЕ.** Словесный товарный знак и логотип Bluetooth® являются зарегистрированными товарными знаками Bluetooth®, SIG, Inc. любое использование этих знаков DEWALT лицензировано. Другие торговые марки и названия принадлежат их владельцам.

- Проверьте инструмент, детали и дополнительные принадлежности на наличие повреждений, которые могли произойти во время транспортировки.
- Перед началом работы необходимо внимательно прочесть настоящие руководство и принять к сведению содержащуюся в нем информацию.

## Маркировка инструмента

На инструмент нанесены следующие обозначения:



Перед началом работы прочтите руководство по эксплуатации.



Используйте защитные наушники.



Используйте защитные очки.

## Местоположение кода даты (рис. B)

Код даты **12**, который также включает год изготовления, напечатан на корпусе.

Пример:

2020 XX XX

Год производства

## Описание (рис. A)



**ОСТОРОЖНО!** Никогда не вносите изменения в конструкцию электроинструмента или какой-либо его части. Это может привести к повреждению или травме.

- |                                   |   |
|-----------------------------------|---|
| 1 Рычаг зажима                    | 6 Основная рукоятка                             |
| 2 Дисковый переключатель скорости | 7 Съёмный переходник для устройств пылеудаления |
| 3 Шлифовальная подошва            | 8 Аккумуляторная батарея                        |
| 4 Пылесборник                     | 9 Отпирающая кнопка батареи                     |
| 5 Клавиша пускового выключателя   |   |

- 10 Клипсовый зажим для шлифовальной бумаги

- 11 Дырокол для шлифовальной бумаги

## Назначение

Данная шлифовальная машина под четверть листа предназначена для шлифования дерева, металла, пластика и окрашенных поверхностей. Данная шлифовальная машина под четверть листа предназначена только для сухого шлифования.

**НЕ ИСПОЛЬЗУЙТЕ** в условиях повышенной влажности или поблизости от легковоспламеняющихся жидкостей или газов.

Данная шлифовальная машина под четверть листа является профессиональным электроинструментом.

**НЕ РАЗРЕШАЙТЕ** детям прикасаться к инструменту. Использование инструмента неопытными пользователями должно происходить под контролем опытного лица.

- **Малолетние дети и люди с ограниченными физическими возможностями.** Этот инструмент не предназначен для использования малолетними детьми или людьми с ограниченными физическими возможностями кроме как под контролем лица, отвечающего за их безопасность.
- Данный инструмент не предназначен для использования лицами (включая детей) с ограниченными физическими, психическими и умственными возможностями, не имеющими опыта, знаний или навыков работы с ним, если они не находятся под наблюдением лица, ответственного за их безопасность. Никогда не оставляйте детей без присмотра с этим инструментом.

## СБОРКА И РЕГУЛИРОВКА



**ОСТОРОЖНО!** Чтобы снизить риск получения серьезной травмы, необходимо выключить инструмент и отсоединить батарею, прежде чем выполнять какую-либо регулировку либо удалять/устанавливать какие-либо насадки или дополнительные принадлежности.

Случайный запуск может привести к травме.



**ОСТОРОЖНО!** Используйте только зарядные устройства и аккумуляторные батареи марки DEWALT.

## Установка и извлечение аккумуляторной батареи из инструмента (рис. B)

**ПРИМЕЧАНИЕ.** Убедитесь, что аккумуляторная батарея **8** полностью заряжена.

### Установка батареи в рукоятку инструмента

- 1 Совместите аккумуляторную батарею **8** с выемкой на внутренней стороне рукоятки (рис. B).
- 2 Вдвиньте ее в рукоятку так, чтобы аккумуляторная батарея плотно встала на место и убедитесь, что услышали щелчок от вставшего на место замка.

## Извлечение батареи из инструмента

1. Нажмите кнопку разблокировки батарейного отсека **9** и вытащите батарею из рукоятки.
2. Вставьте батарею в зарядное устройство, как указано в разделе данного руководства, посвященном зарядному устройству.

## Датчики уровня заряда аккумуляторной батареи (рис. В)

В некоторых аккумуляторных батареях DeWALT есть датчик заряда, который включает три зеленых светодиодных индикатора, показывающих уровень оставшегося заряда аккумуляторной батареи.

Для включения датчика заряда, нажмите и удерживайте кнопку датчика заряда **19**. Комбинация из трех горящих зеленых светодиодных индикаторов обозначает текущий уровень заряда батареи. Когда уровень заряда аккумуляторной батареи упадет ниже эксплуатационного предела, расходомер погаснет, и батарею нужно будет подзарядить.

**ПРИМЕЧАНИЕ.** Датчик заряда является индикатором только лишь уровня заряда, оставшегося в батарее. Он не показывает работоспособность устройства и его показания могут меняться в зависимости от компонентов продукта, температуры и сфер применения.

## Установка шлифовальной бумаги

Ваша шлифовальная машина предназначена для использования с четвертями листов шлифовальной бумаги. 1/4 листа абразивной бумаги имеет размеры 114,3 мм x 139,7 мм. Бумага такого размера может быть изготовлена:

- a. путем разрезания полноразмерного листа шлифовальной бумаги 228,6 мм x 279,4 мм на листы 1/4 по 114,3 мм x 139,7 мм;
- b. путем разрезания половины листа шлифовальной бумаги на два листа по 114,3 мм x 139,7 мм;
- c. предварительно нарезанную шлифовальную бумагу 114,3 мм x 139,7 мм можно приобрести за дополнительную плату.

## Установка листов наждачной бумаги (рис. С–G)

### Установка стандартных листов шлифовальной бумаги (рис. С–F)

1. Разомните шлифовальную бумагу, протянув ее обратной стороной об угол стола 90° или любой другой прямой угол, как показано на рис. 47. Особо тщательно разомните края бумаги, которые будут фиксироваться зажимами.
2. Откройте задний зажим **15**, подняв вверх оба боковых зажима **1** и выведя их из-за удерживающих язычков **16**, расположенных на основании/подшве **3**, как показано на рис. D.

3. Откройте передний зажим (**10**, рис. E) нажав и удерживая кнопку переднего зажима **17**, и вставьте 115 мм край шлифовальной бумаги под передний зажим, пока бумага не упрется в ограничительные буртики **18**. Отпустите передний зажим, чтобы зафиксировать передний край шлифовальной бумаги.
4. Растяните шлифовальную бумагу по всей длине основания/подшвы **3** и начните опускать задний зажим **15** вниз, возвращая его в фиксированное положение. Сначала закройте один из боковых зажимов **1**, поместив его за удерживающий язычок (**16**, рис. F) на основании/подшве, затем таким же образом закройте второй боковой зажим.
5. Если используете функцию пылеудаления, проделайте в шлифовальной бумаге отверстие (см. раздел «**Дырокол для шлифовальной бумаги**»).

### Крепление шлифовальной бумаги на застежке-липучке (рис. G)

1. Положите инструмент на стол, основанием/подшвой **3** вверх.
2. Поместите лист шлифовальной бумаги непосредственно на основание/подшву.
3. Удерживая основание/подшву одной рукой, совместите отверстия для удаления пыли **20**.
4. Плотно прижмите шлифовальную бумагу к основанию/подшве.

### Дырокол для шлифовальной бумаги (рис. H1, H2)

**⚠ ВНИМАНИЕ!** Выключите инструмент и извлеките из него батарею, прежде чем выполнять какую-либо регулировку или снимать или устанавливать насадки или принадлежности. Убедитесь в том, что выключатель находится в положении «ВЫКЛ.».

Входящий а комплект поставки вашей шлифовальной машины дырокол для шлифовальной бумаги **11** предназначен для перфорирования обычных листов шлифовальной бумаги для последующего пылеудаления.

### Перфорирование шлифовальной бумаги

Установите шлифовальную бумагу на инструмент, как описано в данном руководстве по эксплуатации. Выключите инструмент и извлеките батарею. Положите на бумагу дырокол таким образом, чтобы язычки на краях дырокола плотно прилегли к обеим сторонам шлифовальной подошвы, как показано на рисунке. Надавите на дырокол так, чтобы 8 острых элементов проткнули шлифовальную бумагу, как показано на рис. H1. (Прижимайте дырокол к подошве максимально плотно.) Удалите дырокол. Шлифовальная бумага готова к использованию.

Существует и другой способ перфорирования шлифовальной бумаги. Для этого надежно закрепите дырокол на подходящей рабочей поверхности. Для этого в дыроколе предусмотрены два отверстия. Для фиксации используйте винты № 8 с плоскими головками. Прижмите

подошву шлифовальной машины (с установленным на неё листом шлифовальной бумаги) к дыроколу.

## Переключатель (рис. А)

Чтобы включить инструмент, нажмите на пылезащитный пусковой выключатель **5** со стороны с символом «I». Чтобы выключить инструмент, нажмите на сторону клавиши пускового выключателя с символом «O».

## Регулятор скорости (рис. А)

Регулятор скорости **2**, изображенный на рис. А, позволяет увеличивать и уменьшать скорость в диапазоне 8 000–13 500 оборотов в минуту. Выбор оптимальной скорости для каждого применения зависит от личного опыта. Обычно рекомендуется выбирать более высокие обороты для обработки более твердых материалов и низкие обороты для обработки мягких. Скорость удаления материала увеличивается по мере увеличения оборотов.

## ЭКСПЛУАТАЦИЯ

### Инструкции по эксплуатации



**ОСТОРОЖНО!** Всегда соблюдайте правила техники безопасности и применимые законы.



**ОСТОРОЖНО!** Чтобы снизить риск получения серьезной травмы, необходимо выключить инструмент и отсоединить батарею, прежде чем выполнять какую-либо регулировку либо удалять/устанавливать какие-либо насадки или дополнительные принадлежности. Случайный запуск может привести к травме.

### Правильное положение рук (рис. I)



**ОСТОРОЖНО!** Во избежание риска получения серьезных травм, **ВСЕГДА** используйте правильное положение рук как показано на рисунке.



**ОСТОРОЖНО!** Во избежание риска получения серьезных травм **ВСЕГДА** крепко держите инструмент, предупреждая внезапную резкую отдачу.

При правильном положении, рук одна рука должна находиться на основной рукоятке инструмента **6**.

## Беспроводное Управление Инструментом (рис. А)



**ВНИМАНИЕ!** Прочтите все правила техники безопасности, инструкции и спецификации устройства, сопряженного со шлифовальной машиной.

Ваша шлифовальная машина оборудована передатчиком Беспроводного Управления Инструментом, с помощью которого шлифовальная машина может быть сопряжена с другим устройством Беспроводного Управления Инструментом, например, пылесосом.

Для сопряжения шлифовальной машины с помощью Беспроводного Управления Инструментом, нажмите и удерживайте пусковой выключатель **5** на шлифовальной

машине и кнопку сопряжения Беспроводного Управления Инструментом на другом устройстве. Светодиод на другом устройстве загорится, когда ваша шлифовальная машина будет успешно сопряжена.

## Удаление пыли (рис. А, J)



**ОСТОРОЖНО!** Так как работы с шлифовальной машиной по дереву создают пыль, всегда устанавливайте пылесборник, разработанный в соответствии с применимыми директивами по выделению пыли.



**ОСТОРОЖНО!** При шлифовании металла запрещается пользоваться пылесборником или пылесосом без соответствующей искрозащиты.

Ваша шлифовальная машина оборудована переходником для устройств пылеудаления **7**, к которому можно подсоединить входящий в комплект поставки пылесборник **4** или промышленный пылесос. Встроенное отверстие пылеотвода оборудовано системой соединения DeWALT AirLock и совместимо с промышленным пылесосом DeWALT.

### Установка пылесборника

1. Удерживая шлифовальную машину, установите манжету пылесборника **13** на отверстие пылеотвода **7**, как показано на рис. J.
2. Поверните манжету по часовой стрелке, чтобы зафиксировать мешок для сбора пыли **4**.

### Опорожнение пылесборника

**ПРИМЕЧАНИЕ.** Обязательно надевайте защитные очки и пылезащитную маску при выполнении этих работ. Для эффективного удаления пыли опорожняйте пылесборник, когда тот полон на треть.

1. Удерживая шлифовальную машину, поверните манжету **13** против часовой стрелки, чтобы отсоединить пылесборник **4**.
2. Снимите пылесборник с шлифовальной машины и аккуратно встряхните или постучите по нему, чтобы опорожнить его.
3. Снова подсоедините пылесборник к отверстию пылеотвода и зафиксируйте, повернув манжету по часовой стрелке.

Вы можете заметить, что при опорожнении из пылесборника выходит не вся пыль. Это не повлияет на эффективность шлифования, но снизит эффективность сбора пыли шлифовальной машиной. Чтобы восстановить эффективность сборки пыли шлифовальной машиной, нажмите на пружину внутри пылесборника при опорожнении и постучите им о мусорный контейнер или контейнер для сбора пыли.



**ВНИМАНИЕ!** Запрещается эксплуатировать шлифовальную машину без установленного пылесборника. Шлифование деревянных материалов может привести к образованию опасной для органов дыхания пыли.



## Эксплуатация шлифовальной машины (рис. 49)

**ПРИМЕЧАНИЕ.** Шлифовальные машины запрещается использовать для обработки гипсокартона.

**ПРИМЕЧАНИЕ.** Избегайте перегрузки шлифовальной машины. Перегрузка шлифовальной машины приведет к значительному снижению скорости и качества работы. Кроме того, инструмент может сильно нагреваться. В этом случае дайте шлифовальной машине проработать пару минут без нагрузки.

Для эксплуатации шлифовальной машины удерживайте инструмент, как показано на рис. 49 и включите его. Перемещайте шлифовальную машину по длине обрабатываемой поверхности, позволяя ей выполнять свою работу.

Нажатие на инструмент во время шлифования фактически замедляет скорость удаления и приводит к ухудшению качества поверхности. Часто проверяйте состояние обрабатываемой поверхности, поскольку шлифовальная машина может снимать материал очень быстро, особенно крупнозернистой шлифовальной бумагой.

Эксцентриковое перемещение шлифовальной машины позволяет шлифовать вдоль волокон или под любым углом для большинства работ по шлифованию. Для обеспечения наиболее качественной обработки поверхности начинайте работу с крупнозернистой шлифовальной бумаги, затем постепенно переходите к мелкозернистой. Выполняя переходы между наждачными листами, протирайте поверхность пылесборной салфеткой. Шлифовальная машина предназначена для работы в помещениях с ограниченным пространством. Небольшие размеры и вес делают данный инструмент идеальным для работы над головой.

Скорость, с которой заполняется пылесборник, зависит от удаляемого материала и зернистости шлифовальной бумаги. Для наилучших результатов опорожняйте пылесборник как можно чаще. При шлифовании окрашенных поверхностей (см. следующие и дополнительные меры предосторожности при шлифовке окрашенных поверхностей) шлифовальная бумага может забиваться краской. Перед шлифованием с удалением краски эффективнее справится термофен. **СОБЛЮДАЙТЕ ВСЕ ИНСТРУКЦИИ ПО ОБЕСПЕЧЕНИЮ БЕЗОПАСНОСТИ, ИЗЛОЖЕННЫЕ В РУКОВОДСТВЕ ПО ЭКСПЛУАТАЦИИ ТЕРМОФЕНА.**

### Меры предосторожности при шлифовании окрашенных поверхностей

Зачистка заготовок, покрашенных краской на основе свинца, НЕ РЕКОМЕНДУЕТСЯ из-за образующейся вредной пыли. Наибольшую опасность отравление свинцом представляет для детей и беременных женщин.

Поскольку без химического анализа невозможно определить, содержит ли краска свинец, при шлифовании

любой краски мы рекомендуем принять следующие меры предосторожности:

#### 1. ОБЕСПЕЧЕНИЕ ИНДИВИДУАЛЬНОЙ БЕЗОПАСНОСТИ

- В рабочей зоне, где производится шлифовка, не должны находиться дети и беременные женщины, пока место проведения работ не будет полностью очищено.
- Все лица, входящие в место проведения работ, должны надевать пылезащитную маску или респиратор. Фильтр следует заменять ежедневно или всякий раз, когда у пользователя возникает трудности с дыханием. Обратитесь к местному дилеру для приобретения соответствующей пылезащитной маски, одобренной EN 149 - AS/NZS 1716.
- Чтобы предотвратить попадание загрязненных частиц краски в организм, запрещается ЕСТЬ, ПИТЬ и КУРИТЬ в месте проведения работ. ПЕРЕД тем как поесть, попить или покурить, рабочие должны тщательно смыть с себя пыль. Запрещается оставлять продукты питания, питьевые жидкости и сигареты в местах, где на них может осесть пыль.

#### 2. ЭКОЛОГИЧЕСКАЯ БЕЗОПАСНОСТЬ

- Краску следует удалять таким образом, чтобы свести к минимуму количество образуемой пыли.
- Рабочая зона, в которой происходит удаление краски, должна быть запечатана пластиковой пленкой толщиной не менее 4 мил.
- Шлифование следует проводить таким образом, чтобы пыль краски не покидала зону проведения работ.

#### 3. ОЧИСТКА И УТИЛИЗАЦИЯ

- Все поверхности в рабочей зоне должны быть тщательно очищены и пропылесосены на протяжении проведения работ. Заменяйте пылесборники как можно чаще.
- Пленку необходимо собирать и утилизировать вместе с пылевой стружкой и другим мусором. Они должны быть помещены в герметичные мешки для мусора и утилизированы в рамках стандартной процедуры сбора мусора. Во время выполнения работ по очистке детям и беременным женщинам запрещается входить в место проведения работ.
- Все игрушки, моющаяся мебель и посуда, используемые детьми, должны быть тщательно вымыты перед использованием.

### Замена шлифовальной подошвы (рис. K)

Шлифовальная подошва **3** является расходной деталью и нуждается в периодической замене. Шлифовальную подошву необходимо заменять при обнаружении признаков износа. Шлифовальные подошвы можно приобрести за отдельную плату у местных продавцов или в авторизованном сервисном центре DEWALT.

1. Удерживая инструмент за подошву, выверните четыре винта **14** из нижней части подошвы.
2. Снимите подошву **3**.
3. Установите новую подошву. Установите на место четыре винта. Не затягивайте винты слишком сильно.

## ТЕХНИЧЕСКОЕ ОБСЛУЖИВАНИЕ

Электроинструмент имеет длительный срок эксплуатации и требует минимальных затрат на техобслуживание. Для длительной безотказной работы необходимо обеспечить правильный уход за инструментом и его регулярную очистку.



**ОСТОРОЖНО!** Чтобы снизить риск получения серьезной травмы, необходимо выключить инструмент и отсоединить батарею, прежде чем выполнять какую-либо регулировку либо удалять/устанавливать какие-либо насадки или дополнительные принадлежности.

*Случайный запуск может привести к травме.*

Зарядное устройство и аккумуляторные батареи не подлежат ремонту.

## Уход за инструментом

- Содержите машину как можно более чистой, протирая ее чистой тканью и продувая ее воздухом через каждые 5 часов использования.
- Не используйте агрессивные химикаты или растворители для очистки инструмента. Эти химикаты могут серьезно повредить пластик.
- Избегайте перегрузки шлифовальной машины. Перегрузка приведет к значительному снижению скорости и качества работы, а также к перегреву инструмента. В этом случае дайте шлифовальной машине проработать пару минут без нагрузки.



## Смазка

Вашему инструменту не требуется дополнительная смазка.



## Очистка



**ОСТОРОЖНО!** Выдувайте грязь и пыль из корпуса сухим сжатым воздухом по мере видимого скопления грязи внутри и вокруг вентиляционных отверстий. Надевайте защитные очки и пылезащитную маску при выполнении этих работ.



**ОСТОРОЖНО!** Никогда не пользуйтесь растворителями или другими сильнодействующими химическими веществами для чистки неметаллических частей инструмента. Эти химикаты могут повредить структуру материала, используемого для производства таких деталей. Используйте ткань, смоченную в мягком мыльном растворе. Не допускайте попадания жидкости

*внутрь инструмента; никогда не погружайте никакие из деталей инструмента в жидкость.*

## Дополнительные принадлежности



**ОСТОРОЖНО!** В связи с тем, что дополнительные принадлежности других производителей, кроме DEWALT, не проходили проверку на совместимость с данным изделием, их использование может представлять опасность. Во избежание травм, с данным инструментом следует использовать только дополнительные принадлежности, рекомендованные DEWALT.

Проконсультируйтесь со своим продавцом для получения дополнительной информации.

В комплекте с инструментом имеется пылеотвод, который подходит для батарей 5 Ач и ниже.

Доступно для покупки в качестве запасной части (N684701) – пылеотвод для батарей 6 Ач и более.

## Защита окружающей среды



Отдельная утилизация. Изделия и аккумуляторные батареи с данным символом на маркировке запрещается утилизировать с обычными бытовыми отходами.

Изделия и аккумуляторные батареи содержат материалы, которые могут быть извлечены или переработаны, снижая потребность в исходном сырье. Пожалуйста, утилизируйте электрические изделия и аккумуляторные батареи в соответствии с местными нормами. Дополнительная информация доступна по адресу [www.2helpU.com](http://www.2helpU.com).

## Аккумуляторная батарея

Данную аккумуляторную батарею с длительным сроком эксплуатации необходимо перезаряжать, когда она перестает обеспечивать питание, необходимое для выполнения определенных работ. По окончании срока эксплуатации ее следует утилизировать, соблюдая при этом необходимые меры по защите окружающей среды:

- полностью разрядите батарею до конца и извлеките ее из инструмента;
- ионно-литиевые аккумуляторные батареи подлежат вторичной переработке. Сдайте их нашему дилеру или в местный центр вторичной переработки. В этих пунктах батареи будут подвергнуты повторной переработке или правильной утилизации.







|     |   |  |
|-----|---|--|
| EST | Tallmac Tehnika OÜ<br>Liimi 4/2<br>10621 Tallinn                            | (+372) 6563683<br>remont@tallmac.ee<br><b>www.tallmac.ee</b>                     |
|     | Tallmac Tehnika OÜ<br>Riia 130 B/1<br>TARTU 50411                           | (+372) 6668510<br>tartu@tallmac.ee<br><b>www.tallmac.ee</b>                      |
|     | Stokker AS<br>Peterburi tee 44<br>11415 Tallinn                             | (+372) 6201111<br>stokker@stokker.com<br><b>www.stokker.com</b>                  |
| LV  | LIC GOTUS SIA<br>Ulbrokas Str.<br>1021 Riga                                 | (+371) 67556949<br>info@licgotus.lv<br><b>www.licgotus.lv</b>                    |
|     | Stokker SIA<br>Krasta iela 42<br>LV1003 Riga                                | (+371) 27354354<br>krasta.riga@stokker.com<br><b>www.stokker.com</b>             |
|     | Visico Fastening Systems SIA<br>Mazā Rāmavas iela 2<br>1076 Valdlauci, Riga | (+371) 67 452 453<br>(+371) 67 452 454<br>info@visico.eu<br><b>www.visico.eu</b> |
| LT  | ELREMTA MASTERMANN UAB<br>NAGLIO STR 4C<br>52367 Kaunas                     | (+370) 69840004<br>servisas@elmast.lt<br><b>www.elremta.lt</b>                   |
|     | Stokker UAB<br>Islandijos pl.5<br>LT-49179 Kaunas                           | (+370) 650 05730<br>kaunas@stokker.com<br><b>www.stokker.com</b>                 |

Rohkem infot lähima hoolduspartneri kohta leiate siit:  
**www.2helpu.com**

Informāciju par tuvāko servisa pārstāvi skatiet tīmekļa vietnē:  
**www.2helpu.com**

Informāciju apie artimiausias remonto dirbtuves rasite tinklalapyje:  
**www.2helpu.com**

LIETUVIŲ

# DEWALT®

## Garantija

DeWALT užtikrina, kad gaminio, kuris pristatomas vartotojui, medžiagos ir (arba) jo surinkimas yra kokybiškas. Garantija yra priedas prie privačių vartotojų teisių ir įneša. Garantija galioja visose Europos Bendrijos valstybėse narėse ir Europos laisvosios prekybos zonoje.

Jei DeWALT gaminyje sulūžta dėl nekokybiškų medžiagų ir (arba) surinkimo, arba, jei jis neatitinka techninių reikalavimų, 12 mėnesių laikotarpio nuo jo įsigijimo DeWALT sutaisys arba pakeis gaminį.

- Garantija netaikoma, jei gedimas atsiranda dėl:
- normalaus susidėvėjimo;
  - nelinkamo įrankio eksploatavimo ar techninės priežiūros;
  - jei variklis buvo perkrautas;
  - jei gaminyje sugedo dėl neįprastų dalelių, medžiagų ar nelaimingo atsitikimo;
  - nelinkamo maitinimo.

Garantija netaikoma, jei gaminį remontavo arba išmontavo DeWALT neįgaliosios technikos.

Garantija pasinaudoji gaminių, užtikrįtą garantinę korektę ir pirkimo įrodymą (čekį) veikia pristatyti pardavėjui arba tiesiogiai įgaliojoms remonto dirbtuvėms ne vėliau kaip per du mėnesius nuo gedimo nustatymo.

Informaciją apie artimiausias DeWALT remonto dirbtuves rasite tinklalapyje [www.2helpu.com](http://www.2helpu.com).

## Garantinis talonas:

Įrankio modelis/katalogo numeris .....

Serijinis numeris/datos kodas .....

Vartotojas .....

Pardavėjas .....

Data .....

EESTI KEEL

# DEWALT®

## Garantii

DeWALT garanteerib, et toode on klientile tarnimisel vaba materjali ja/või koostamise vigadest. Garantii lksandub eraklienti seaduslikele õigustele ning ei mõjuta neid. Garantii kehtib kõigi Euroopa Ühenduse liikmesriikide territooriumil ja Euroopa vabakaubanduspiirkonnas.

Kui 12 kuu jooksul ostmisest esineb mõnel DeWALT tootel rike materjali ja/või koostamise vea tõttu või see on spetsifikatsiooni suhtes defektne, parandab või vahetab DeWALT toote klienti jaoks minimaalse vaevaga.

- Garantii ei kehti, kui vea põhjuseks on:
- Normaalne kulumine
  - Tõrjista väärkontamine või halb hooldamine
  - Mootori ülekoormamine
  - Kui toodet on kahjustanud võõrasakesed, materjal või õnnetus
  - Vale toitepinge

Garantii ei kehti, kui toodet on remontitud või demonteerinud DeWALT volitusega isik.

Garantii kasutamiseks tuleb toode, täidetud garantiikaarti ja osutööend (t ekk) via müüjale või otse volitatud teenindajale hiljemalt kaks kuud peale vea avastamist.

Teavet lähima DeWALT teenindaja kohta leiaste veebisaidil: [www.2helpu.com](http://www.2helpu.com).

## Garantiitalong:

Tõrjista mudel/kataloogi number .....

Seerianumber/Kuupäeva kood .....

Klient .....

Müüja .....

Kuupäev .....

# DEWALT®

РУССКИЙ ЯЗЫК

## Гарантия

DEWALT гарантирует, что данное изделие в момент поставки потребителю не содержит каких-либо дефектов материалов или сборки. Данная гарантия дополняет законные права частного потребителя и не затрагивает их каким-либо образом. Настоящая гарантия действует на территориях стран-членов Европейского Союза и в Европейской зоне свободной торговли.

Если в течение 12 месяцев с даты приобретения произошла поломка изделия DEWALT из-за некачественных материалов и/или сборки, либо изделие является дефектным в соответствии с техническими требованиями, то DEWALT отремонтирует или заменит изделие с минимальным беспокоеством для потребителя.

Гарантия не действительна, если поломка произошла вследствие:

- Нормального износа
- Неправильного использования или плохого обслуживания
- Перегрузки двигателя
- Если изделие повреждено посторонними частями, материалом или вследствие аварии
- Использования ненадлежащего источника питания

Гарантия не действительна, если изделие подвергалось ремонту или разборке лицом, не уполномоченным DEWALT.

Для того, чтобы воспользоваться гарантией необходимо предоставить: изделие, заготовленную гарантийную карту и доказательство покупки (примечки дилера или непосредственно уполномоченному агенту по обслуживанию не позднее двух месяцев с момента обнаружения поломки.

Информацию о ближайшем агенте по обслуживанию DEWALT можно найти на странице в Интернете: [www.2helpu.com](http://www.2helpu.com).

## Гарантийный талон:

Модель инструмента / Номер по каталогу .....  
Серийный номер / Код даты .....  
Потребитель .....  
Дилер .....  
Дата .....

# DEWALT®

LATVIĒŠU

## Garantija

DEWALT garantē, ka produkam, ko piegādājam Klientam, nav materiālu un/vai montāžas defektu. Garantija ir papildus privāti Klienta juridiskajām tiesībām un tās neaizņem. Garantija ir spēkā visās Eiropas Kopienas dalībvalstīs un Eiropas Brīvās tirdzniecības zonā.

Jā, DEWALT produkts satur materiālu un/vai montāžas trūkumu dēļ vai ja tam ir trūkumi saskaņā ar tehnisko specifikāciju, DEWALT 12 mēnešu laikā no pirkšanas datuma veiks remontu vai produkta nomaiņu, cenšoties Klientam radīt iespējamā mazāk grūtību.

Garantija nav spēkā, ja bojājums ir radies šādu iemeslu dēļ:

- Normāls nolietums
- Ierces nepareiza lietošana vai sliktā uzturēšana
- Ja motors darbināts ar pārslogo
- Ja produkta bojājumi radījuši svešķermeņi, cits materiāls vai tas bojāts avarijas rezultātā
- Nepareiza strāvas padeve

Garantija nav spēkā, ja produktam remontu vai arkoru veikusi persona, kam šādam nolikam nav DEWALT atļaujas.

Lai izmantotu garantijas tiesības, produktā ar atzīrtu garantijas talonu un rīkuma apliecējumu (sēri) ir jānodrīkst rādītveģiam vai tieši rīkmatdātājam arkorps rāstāstīm vājkātais divus mēnešus pēc rīkmatu konsultāstāstas.

Informāciju par tuvāko DEWALT servisa pārstāvi meklējiet mājas lapā: [www.2helpu.com](http://www.2helpu.com).

## Garantijas talons:

Ierces modeļst/Katēloga numlurs .....  
Sērijs numlurs/Datuma kods .....  
Klients .....  
Pārdavējs .....  
Datums .....