
DEWALT®

DW076

Dansk	8
--------------	----------

Deutsch	17
----------------	-----------

English	27
----------------	-----------

Español	36
----------------	-----------

Français	46
-----------------	-----------

Italiano	56
-----------------	-----------

Nederlands	66
-------------------	-----------

Norsk	75
--------------	-----------

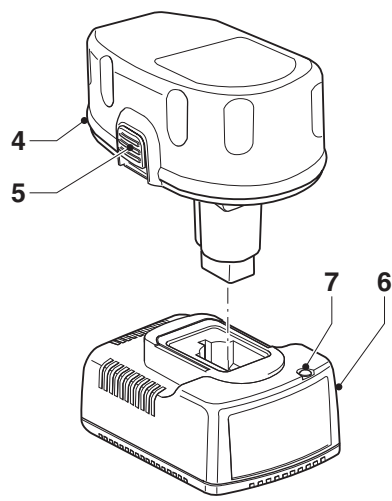
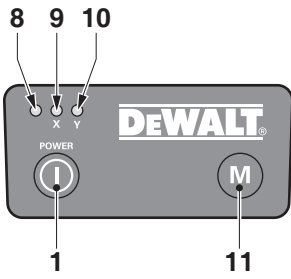
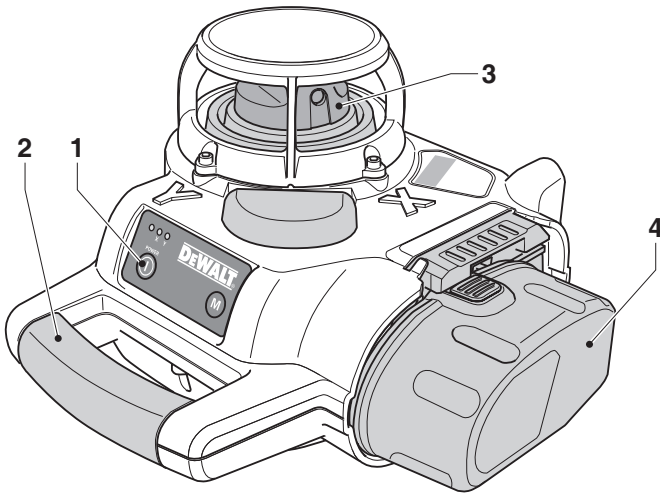
Português	84
------------------	-----------

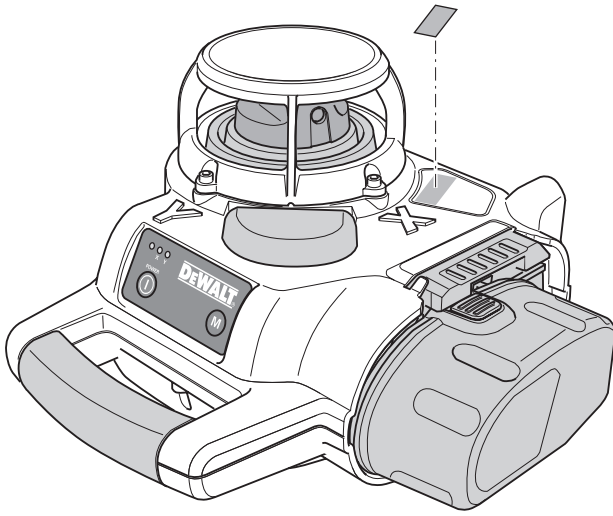
Suomi	93
--------------	-----------

Svenska	102
----------------	------------

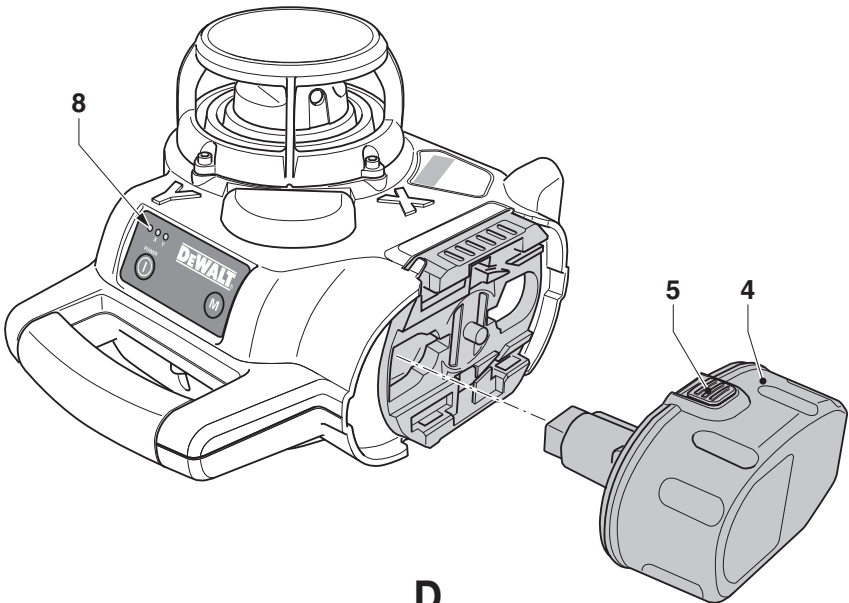
Türkçe	111
---------------	------------

Ελληνικά	121
-----------------	------------



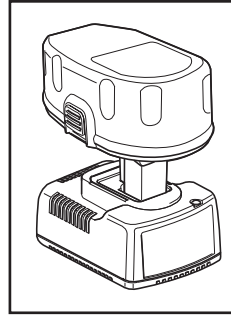
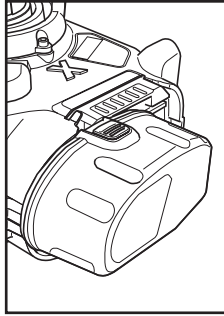
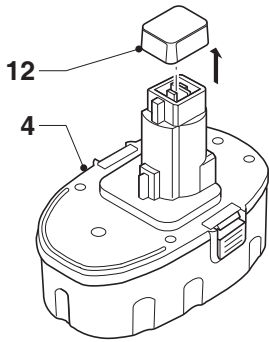


B

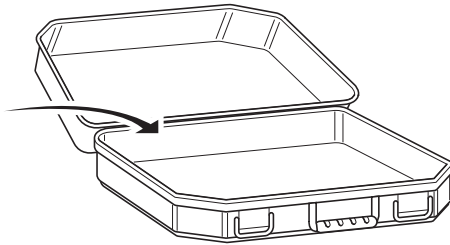
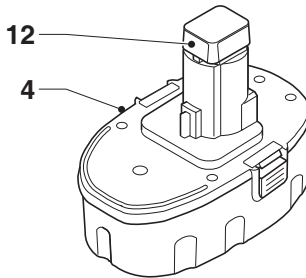


C1

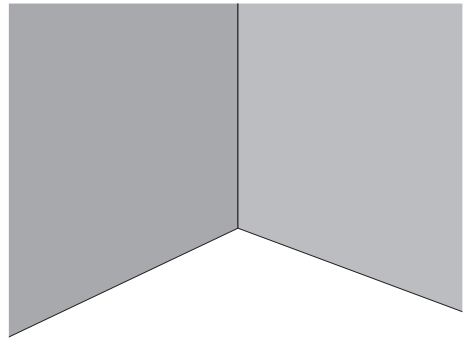
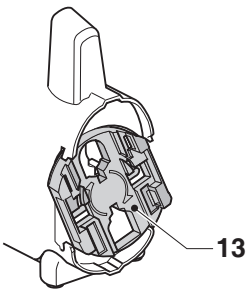
D



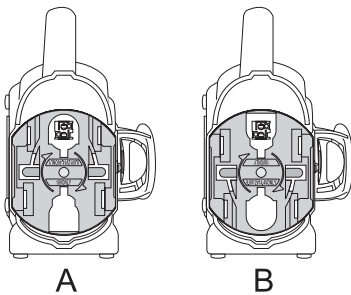
C2



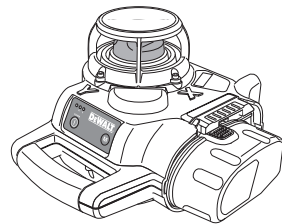
C3

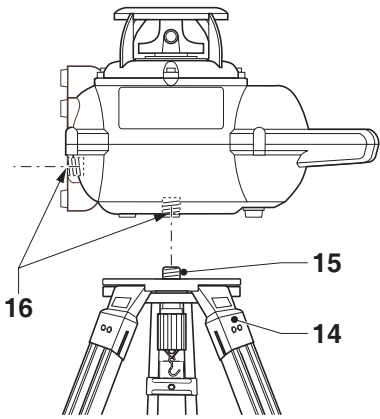


C4

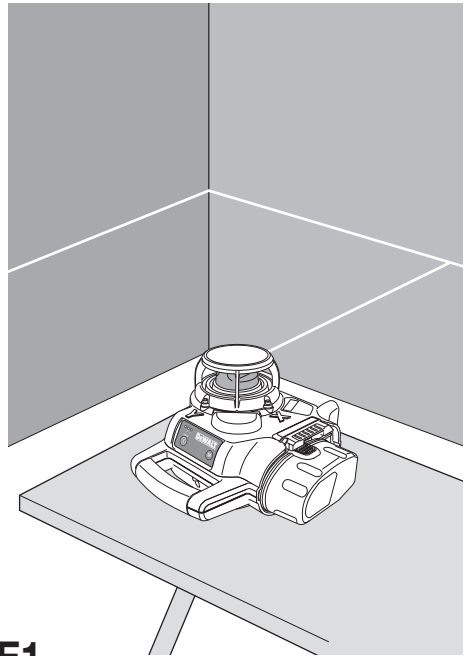


D1

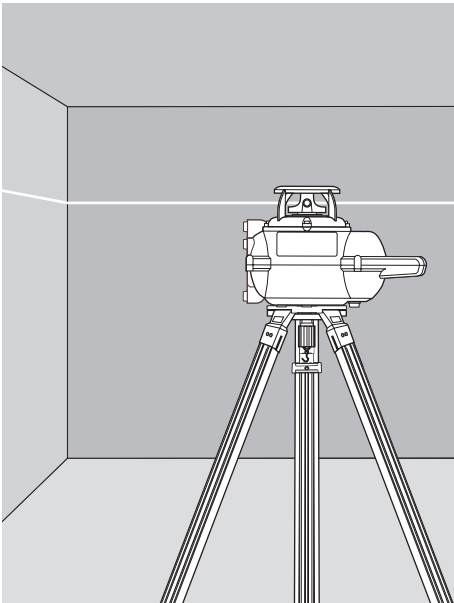




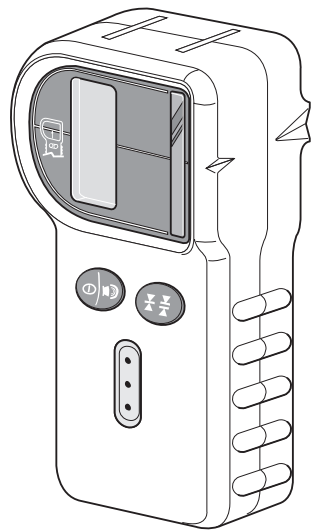
D2



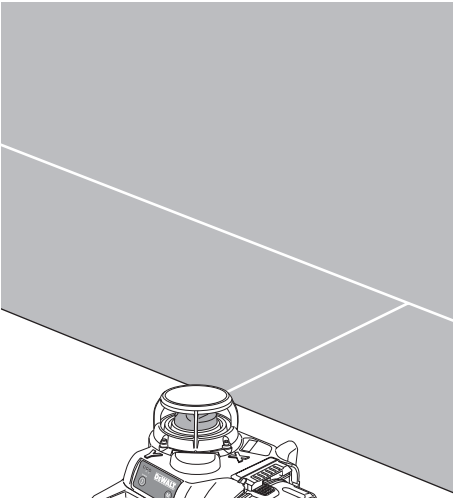
E1



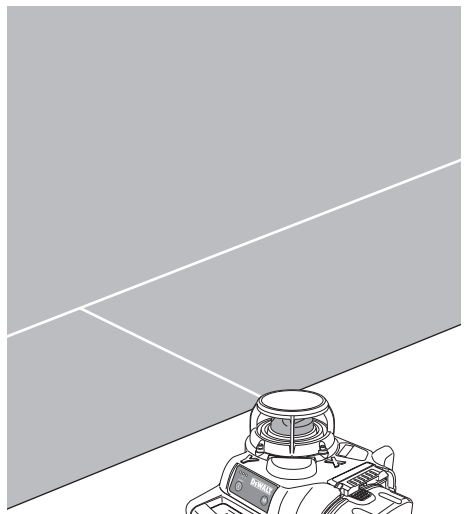
E2



F



G1



G2

ROTATIONSLASER DW076

Tillykke!

Du har valgt et DEWALT værktøj. Mange års erfaring, ihærdig produktudvikling og innovation gør DEWALT til en af de mest pålidelige partnere for professionelle brugere.

Tekniske data

	DW076	
Spænding	V	9,6/12/14,4/18
Rotationshastighed	min ⁻¹	600
Laserklasse		3R
Beskyttelsesklasse		IP54
Nøjagtighed	mm/m	+/- 0,1
Selvindstillingsområde	°	+/- 5
Driftstemperatur	°C	-5 - +45
Gevindhul		5/8" x 11
Vægt (uden batteri)	kg	2,5

Batteri	DE9095	DE9039
Batteritype	NiCd	NiMH
Spænding	V 18	18
Vægt	kg 1,1	1,1

Lader	DE9116
Spænding (lysnet)	V _{AC} 230
Ladetid (ca.)	min 60
Vægt	kg 0,4

Sikringer:	
230 V maskiner	10 A

Følgende piktogrammer anvendes i denne håndbog:



Angiver risiko for personskade, livsfare eller ødelæggelse af værktøjet, hvis brugervejledningens instruktioner ikke følges.



Angiver risiko for elektrisk stød.



Brandfare.

EU-Overensstemmelseserklæring



DW076

DEWALT erklærer at disse værktøjer er konstrueret i henhold til: 98/37/EØF, 89/336/EØF, 73/23/EØF, EN 60335, EN 55014-1, EN 55014-2, EN 61000-3-2, EN 61000-3-3, EN 60825-1 & EN 61010-1.

For yderligere information bedes De venligst kontakte DEWALT på nedenstående adresse eller se bagsiden af brugervejledningen.

	DW076	
L _{DA} (lydniveau)	dB(A)*	< 70
Vægtet geometrisk middelværdi af accelerationsfrekvensen	m/s ²	< 2.5

* ved operatørens øre

Produktudviklingsdirektør
Horst Großmann

DEWALT, Richard-Klinger-Straße 11,
D-65510, Idstein, Tyskland

Sikkerhedsanvisninger

Når man anvender elværktøj skal de lokale sikkerhedsbestemmelser altid overholdes for at nedsætte risikoen for brand, elektrisk stød og personskader.

Læs hele denne brugsanvisning omhyggeligt igennem, inden værktøjet tages i brug. Se også manualen til hver af de værktøjsmaskiner, der vil blive brugt sammen med dette tilbehør.

Gem denne manual til fremtidige opslag.

General

1 Hold arbejdsområdet rent

Rodede områder og arbejdsborde kan resultere i ulykker.

2 Tænk på arbejdsmiljøets indflydelse

Udsæt ikke værktøjet for fugtighed. Sørg for en god belysning over arbejdsområdet. Anvend ikke værktøjet i nærheden af let antændelige væsker eller gasser.

3 Beskyttelse mod elektrisk stød

Undgå kropskontakt med jordede emner (f.eks. rør, radiatorer, komfurer og køleskabe). Når man bruger værktøjet under ekstreme forhold (f.eks. høj fugtighed, når der dannes metalspån osv.) kan den elektriske sikkerhed forbedres ved at indsætte en isolerende transformator eller en (FI) fejlstrømsafbryder.

4 Hold børn på afstand

Lad ikke børn komme i berøring med maskinen eller forlængerledningen. Alle under 16 år skal være under opsyn.

5 Brug egnet værktøj

Denne brugsanvisning rummer en beskrivelse af de formål, som dette værktøj er beregnet til. Tving ikke småt værktøj eller tilbehør til at udføre et arbejde, som kræver et kraftigt værktøj. Værktøjet gør arbejdet bedre og mere sikkert ved den hastighed, som det er beregnet til.

Advarsel! Bruges der noget som helst ekstraudstyr eller tilbehør, eller udføres der noget som helst arbejde med denne maskine, som ikke er anbefalet i denne instruktionsbog, er der risiko for personskader.

6 Vedligehold værktøjet omhyggeligt

Værktøjet skal holdes rent og i god stand, for at det kan fungere bedst og sikrest.

Følg vejledningerne for vedligeholdelse og udskiftning af tilbehør. Kontroller elværktøjets ledning regelmæssigt og få den repareret hos et autoriseret serviceværksted, hvis den er beskadiget. Hold alle kontroller rene og frie for olie og fedt.

7 Opbevar værktøjet sikkert, når det ikke bruges

Når værktøjet ikke er i brug, skal det opbevares på et tørt, sikkert aflåst sted eller uden for børns rækkevidde.

8 Kontrollér værktøjet for beskadigede dele

Inden fortsat brug af elværktøjet skal eventuelle defekte dele kontrolleres nøje for at finde ud af, om de fortsat kan fungere rigtigt og udføre den planlagte funktion. Check de bevægelige dele for skæv indstilling og sammenbrændinger, brud på dele samt alt andet, der kan påvirke værktøjets funktion. Beskadigede sikkerhedsanordninger eller andre defekte dele skal repareres eller udskiftes som angivet.

Værktøjet må ikke benyttes, hvis afbryderen er beskadiget. Afbryderen skal udskiftes hos et autoriseret DeWALT serviceværksted.

9 Fjern batteriet

Afmonter batteriet fra værktøjet, når det ikke er i brug, inden service og ved udskiftning af tilbehør.

10 Få dit værktøj repareret hos et autoriseret DeWALT serviceværksted

Dette elværktøj overholder de relevante sikkerhedsforskrifter. For at undgå fare, må reparationer af eludstyr kun foretages af autoriserede serviceværksteder.

Ekstra sikkerhedsinstruktioner for lasere

- Denne laser opfylder klasse 3R jf. DIN EN 60825-1:2001-11 (maks. 5 mW, 600-680 nm). Laserdioden må ikke udskiftes med en anden type. Hvis laseren er beskadiget, skal den repareres af en godkendt reparatør.

Kun kvalificerede og uddannede personer må installere, justere og betjene laserudstyret.

De områder, hvor klasse 3R lasere bruges, skal mærkes med et passende laseradvarselsskilt.

- Brug ikke laseren til andet formål end projicering af laserlinier.
- Før første brug skal du kontrollere, at sikkerhedsadvarslerne på etiketten står på dit eget sprog. Brug ikke værktøjet, hvis advarslerne ikke står på dit eget sprog!

- Tag aldrig advarselsetiketterne af værktøjet.
 - Børn må ikke komme i kontakt med laseren.
- Da en klasse 3R lasers stråler giver stor sigtbarhed over større afstande, forbliver risikoen for beskadigelser på øjet uændret inden for anvendelsesradius.

- Man må aldrig se direkte ind i laserstrålen.
- Ret aldrig laserstrålen mod andre personers øjne.
- Se ikke på laserstrålen gennem optisk værktøj, medmindre det specifikt godkendes af en laserspecialist.
- Sæt ikke værktøjet et sted, hvor laserstrålen kan ramme personer i øjenhøjde. Vær ekstra opmærksom over for trapper og spejlende overflader.

Yderligere sikkerhedsanvisninger for batteriet



Brandfare! Undgå metalkortslutning af elektroderne på en fritliggende batteripakke. Man må ikke opbevare eller transportere batteripakken, uden at den medfølgende beskyttelseshætte er sat på elektroderne.

- Batterivæsken, en 25-30% opløsning af kaliumhydroksid, kan være skadelig. Ved hudkontakt skal der omgående skylles med vand. Neutraliser med en mild syre såsom citronsaft eller eddike. Ved øjenkontakt skylles med rigeligt med vand i mindst 10 minutter. Opsøg læge.
- Forsøg aldrig at åbne et batteri.

Etiketter på laderen og batteriet

Etiketterne på laderen og batteriet viser følgende piktogrammer:



Batteriet oplades



Batteriet er opladet



Batteriet er defekt



Rør dem ikke med strømledende materialer



Oplad ikke et beskadiget batteri



Læs brugsanvisningen før laderen tages i brug



Må kun anvendes til opladning af DeWALT-batterier; andre batterier kan revne og forårsage skader



Må ikke udsættes for væske



En beskadiget ledning bør omgående udskiftes



Temperatur for opladning +4 °C til +40 °C



Følg givne anbefalinger med hensyn til at skille sig af med batteriet



Brænd ikke batteriet

Etiketter på værktøjet

Følgende piktogrammer ses på værktøjet:



Læs brugsanvisningen før brugen



Laser-advarsel

3R

Klasse 3R laser



Husk at lade være med at se ind i laserstrålen.



Beskyttelsesklasse: IP54



Ingen fjernegenskaber

Kontroller emballagens indhold

Emballagen indeholder:

- 1 Rotationslaser
- 1 Digital laserdetektor
- 1 Kasse
- 1 Lader
- 1 Batteri
- 1 Brugervejledning

- Tag dig tid til at læse og forstå denne brugervejledning, før du tager værktøjet i brug.

Beskrivelse (fig. A)

Rotorlaseren DW076 er designet til at projicere laserlinjer som hjælpemiddel for professionelle. Værktøjet kan bruges både inde og ude til vandret justering (i vater). Anvendelserne spænder fra loftshængt installation til fundamentnivellering og dækbygning.

Værktøjet benytter DeWALT batterier på 9,6, 12, 14,4 og 18 V.

- 1 Afbryder
- 2 Bærehåndtag
- 3 Rotationslaserhoved
- 4 Batteri

Lader

Din DE9116 lader kan oplade DeWALT NiMH- og NiCd-batterier fra 7,2 til 18 V.

- 4 Batteri
- 5 Udløserknapper
- 6 Lader
- 7 Ladeindikator (rød)

Display

- 8 Indikator for strøm
- 9 Indikator for indstilling (X-akse)
- 10 Indikator for indstilling (Y-akse)
- 11 Tast til manuel justering (kun til service)

Selvindstilling

Selvindstillingsfunktionen foretager en hurtig justering af rotorlaserhovedet. Selvindstillingen starter op, når apparatet er tændt og indstiller laserhovedet over områder op til +/- 5°, med apparatet opstillet som beskrevet.

EI-sikkerhed

Laderen er kun beregnet til én spænding. Kontroller, at strømforsyningen svarer til spændingen på typeskiltet.



Laderen er dobbelt isoleret i henhold til EN 60335; jordledning er derfor ikke påkrævet.

Udskiftning af kabel eller stik

Ved udskiftning af kablet eller af stikket skal den bortskaffes på sikker måde. Et stik med blottede kobberledere er farlig, hvis den sættes i en strømførende kontakt.

Udpakning

Påsætning af advarselsetiketten (fig. B)

Sikkerhedsadvarselerne på etiketten på værktøjet skal stå på brugerens eget sprog. Med henblik på det leveres et separat ark med selvklebende etiketter sammen med værktøjet.

- Du skal kontrollere, at sikkerhedsadvarselerne på etiketten står på dit eget sprog.

Følgende advarsler skal stå på etiketterne:

LASERSTRÅLING
STIR IKKE IND I STRÅLEN
KLASSE 3R LASERPRODUKT

- Hvis advarselerne står på et fremmedsprog, skal du gøre som følger:
 - Tag den påkrævede etiket af arket.
 - Anbring forsigtigt etiketten over fremmedsproget.
 - Tryk etiketten på plads.

Samling og justering



- Før samlingen og justeringen skal batteriet altid afmonteres.
- Slå altid værktøjet fra (off), før batteriet monteres eller afmonteres.



Kun brug DeWALT batterier og lader.

Batteri (fig. A & C1 - C4)

Opladning af batteriet (fig. A)

Når batteriet skal oplades for første gang eller efter længere tids opbevaring, kan det kun oplades 80%. Efter flere opladninger og afladninger vil batteriet nå op på fuld kapacitet.

Kontroller altid lysnettets strøm, før batteriet oplades. Hvis lysnettet er i orden, men batteriet ikke oplades, skal laderen indleveres hos en autoriseret DeWALT forhandler. Under opladningen kan laderen og batteriet blive varme. Dette er normalt og indebærer ikke noget problem.



Oplad ikke batteriet ved en omgivelsestemperatur på under 4 °C eller over 40 °C.

Anbefalet ladetemperatur: ca. 24 °C.

- Batteriet (4) oplades ved, at man sætter det i laderen (6) som vist på tegningen og tilslutter laderen. Sørg for, at batteriet sidder korrekt i laderen. Den røde opladningsindikator (7) blinker. Efter ca. 1 time holder den op med at blinke og begynder at lyse konstant. Batteriet er nu helt opladet, og laderen skifter automatisk til neutral. Efter cirka 4 timer skifter den til vedligeholdelse. Batteriet kan derefter tages ud når som helst, eller det kan blive siddende i laderen, så længe det skal være.
- Den røde opladningsindikator blinker hurtigt for at angive, at der er et problem med opladningen. Sæt batteriet i igen eller prøv et nyt. Hvis det nye batteri heller ikke kan lades op, bør laderen testes af et autoriseret DeWALT værksted.
- Når laderen tilsluttes energi fra en generator eller energikilder, som omsætter jævnstrøm til vekselstrøm, er det muligt, at den røde opladningsindikator blinker to gange, slukker og gentager. Dette angiver et forbigående problem med energikilden. Laderen skifter automatisk tilbage til normal funktion.

Indsætning og udtagning af batteriet (fig. C1)

- Sæt batteriet (4) ind i apparatet, indtil det klikker på plads.
- Batteriet tages ud ved at trykke på de to udløserknapper (5) samtidig og trække batteriet ud af apparatet.

Batterihætte (fig. C2)

Der medfølger en beskyttelseshætte, som kan dække elektroderne på en fritliggende batteripakke. Hvis beskyttelseshætten ikke er på plads, kan løse metalobjekter kortslutte elektroderne med brandrisiko og beskadigelse af batteripakken til følge.

- Tag beskyttelseshætten (4) af, før batteripakken (12) placeres i opladeren eller i værktøjet.
- Sæt beskyttelseshætten på elektroderne umiddelbart efter, at batteripakken er taget ud af opladeren eller værktøjet.



Sørg for, at beskyttelseshætten er på plads, før den fritliggende batteripakke lægges til opbevaring eller transporteres.

Neutralmodus



Neutralmodus hjælper med at vedligeholde batteriet ved spidskapacitet. Det anbefales at bruge funktionen hver uge eller hver 10 opladnings/afladningscyklus.

- Start opladningen, som beskrevet ovenfor.
- Når ladeindikatoren holder op med at blinke, batteriet efterlades i opladeren på 4 timer.

Opladningsdødtid

Når opladeren finder et opvarmet batteri, starter det automatisk en dødtidsfunktion, hvorved opladningen udsættes, indtil batteriet er kølet af. Når batteriet er kølet af, slår opladeren automatisk over på opladningsfunktionen. Denne funktion sikrer maksimalt brugsliv på batteriet. I dødtidsstatus blinker den røde indikator (7) langt efterfulgt af kort.

Indikator for lavt batteri (fig. C1)

Værktøjet er udstyret med en indikator for lavt batteri (8) placeret på kontrolpanelet. Indikatoren for lavt batteri lyser, mens værktøjet er tændt. Den blinker for at indikere, at batteriet skal genoplades, og værktøjet afbrydes automatisk.

- Sluk for maskinen, og tag batteriet (4) ud til genopladning, så snart indikatoren blinker.



Maskinen kan ikke fungere, så længe det er forsynet med et batteri med lav ladning.

Batteritype (fig. C3 & C4)

Værktøjet kan benyttes til batterier med forskellig spænding.

- For at kunne benytte batterier med 18 Volt skal du dreje adapterpladen (13) til position A.
- For at kunne benytte batterier med 9,6, 12 eller 14,4 Volt skal du dreje adapterpladen (13) til position B.

Se tabellen på bagsiden med dens udvalg af brugbare batterier.

Opsætning af værktøjet (fig. D1 & D2)

Værktøjet kan let opsættes på flere forskellige måder, hvilket gør det praktisk til mange anvendelser.

Gulvopsætning (fig. D1)

- Anbring værktøjet på en relativt jævn og vandret overflade.
- Juster værktøjet til libelleanvendelse.

Stativopsætning (fig. D2)

Værktøjet er udstyret med et stativgevindhul beregnet til montering på stativet DE0735/DE0736 (ekstratilbehør) eller et andet stativ, som overholder de mål, der er angivet i de tekniske specifikationer.

- Anbring stativet (14) på en relativt jævn og vandret overflade.
- Monter værktøjet på stativet ved at dreje gevindstangen (15) ind i gevindhullet (16) i basis.
- Juster værktøjet til libelleanvendelse.

Justering af værktøjet (fig. A)

- Anbring værktøjet i den ønskede position som vist.
- Tænd for værktøjet for at starte vaterindstillingen. Indstillingsprocessen signaleres ved, at indikatorerne for indstilling (9 & 10) og laserstrålen blinker. Når apparatet har fundet sin vandrette position, holder indikatorerne og laserstrålen op med at blinke.
- Indikatorerne for indstilling og laserstrålen blinker gentagne gange hurtigt tre gange i træk for at signalere, at apparatet er blevet opstillet med en hældning, der er større end selvindstillingsområdet på 5°. Sluk for værktøjet, justér opstillingen igen, så værktøjet kommer inden for selvindstillingsområdet, og tænd igen for værktøjet.

Justering af laserlinjen (fig. E1 & E2)

- Med værktøjet tændt og laserhovedet roterende justeres laserlinjen med positionsmarkeringen.
- Indstil på følgende måde:

Med værktøjet i gulvopsætning (fig. E1):

- Værktøjet kan placeres på et robust objekt for at opnå den ønskede højde.

Med værktøjet i stativopsætning (fig. E2):

- Juster stativet, så værktøjet kommer i den rigtige højde.

Brugervejledning



Overhold altid sikkerhedsinstruktionerne og gældende foreskrifter.

- Marker altid centrum af laserens linie eller punkt.
- For at øge arbejdsafstanden og nøjagtigheden skal man opsætte værktøjet midt i arbejdsområdet.
- Ekstreme temperaturændringer medfører bevægelser af de indre dele, hvilket kan påvirke værktøjets præcision. Kontrollér regelmæssigt nøjagtigheden, hvis værktøjet bruges under sådanne omstændigheder.
- Selv om apparatet automatisk korrigerer små ude-af-water fejl, kan det være nødvendigt igen at justere balance eller opstilling, når det har registreret en bule.
- Hvis værktøjet har været tabt eller er tippet over, skal laserhovedet kalibreres af en godkendt reparatør.

Før værktøjet tages i brug:

- Udfør feltkalibreringscheck for at bekræfte nøjagtigheden.
- Sørg for, at værktøjet er sat sikkert op.

Starte og stoppe (fig. A)

- Tryk på afbryderen (1) for at tænde værktøjet.
- Sluk værktøjet ved at trykke på afbryderen (1) igen.

Ude-af-water alarm

Ude-af-water alarmer aktiveres automatisk 8 sekunder efter at indstillingsprocessen er gennemført.

Når ude-af-water alarmer først er aktiveret, overvåger apparatet kontinuerligt sin vandrette position.

Afhængigt af hvilken grad af afvigelse, der registreres, reagerer apparatet på niveaufejl som følger:

- Afvigelser < 2 mm over 10 m: en niveaufejl korrigeres automatisk og uden meddelelse.
- Afvigelser 2 -20 mm over 10 m: en niveaufejl korrigeres automatisk. Laserhovedet holder midlertidigt op med at rotere, og laserstrålen begynder at blinke og signalere, at apparatet igen justerer den vandrette position.
- Afvigelser > 20 mm over 10 m: en niveaufejl vil afbryde apparatet. Laserhovedet holder op med at rotere og laserstrålen går ud. Der kommer et hurtigt bippende lydssignal, og til/fra indikatoren blinker samtidig. For at genoptage arbejdet:
 - Sluk apparatet. Check balance og opstilling og juster om nødvendigt igen, før du igen tænder for apparatet.

Digital laserdetektor (fig. F)

Detektoren hjælper med at lokalisere en laserstråles position i klart lys eller over lange afstande. Den frembringer udsender visuelle signaler og lydssignaler, når rotorlaserstrålen krydser detektoren. Tilbehøret kan bruges både inden- og udendørs, når som helst det er vanskeligt at lokalisere laserstrålen.

Nøjagtighed

Når værktøjet betjenes ved hjælp af detektoren, skal detektorens nøjagtighedsniveau lægges til værktøjets.

- Konstant nøjagtighed (detektoren i snævre indstilling) +/- 1,0 mm/m
- Nominel nøjagtighed (detektoren i bred indstilling) +/-3,0 mm/m
- For at opnå de mest nøjagtige resultater skal du starte betjening ved hjælp af den brede indstilling og slutte med den snævre.

Ekstraudstyr

Kontakt din forhandler for at få yderligere information om det passende tilbehør.

Disse er:

- DE0734 mire
- DE0735 stativ
- DE0736 stativ

Batterier

Spænding	NiCd	NiMH
9,6	DE9061	DE9036
12	DE9071/DE9075	DE9037
14,4	DE9091/DE9092	DE9038
18	DE9095/DE9096	DE9039

Vedligeholdelse

Dit elværktøj er fremstillet til at kunne fungere i meget lang tid med mindst mulig vedligeholdelse. For at værktøjet skal kunne fungere tilfredsstillende hele tiden, er det dog vigtigt, at værktøjet behandles korrekt og rengøres jævnligt.

Feltkalibreringscheck (fig. G1 & G2)

Feltkalibreringscheck skal udføres sikkert og præcist, for at der kan gives en korrekt diagnose. Når en fejl registreres, skal værktøjet kalibreres af en godkendt reparatør.



Laserhovedet skal altid kalibreres af en godkendt reparatør.

- Anbring apparatet i et område omkring 15 m fra en lodret overflade.
- Sæt apparatet på en trefod, og indstil det til en vandret anvendelse.

For at foretage et vandret check af X-aksen (fig. G1)

- Placer apparatet sådan, at X-aksen er parallel med den lodrette flade.
- Sluk for apparatet og roter hovedet, indtil laserpletten ses på den lodrette flade.
- Marker laserstrålen centrum.
- Sluk for apparatet og drej det 180°, således at X-aksen er parallel med den lodrette flade den anden vej rundt.
- Tænd for apparatet, drej hovedet og marker endnu en gang laserpletten centrum på fladen. Sluk for værktøjet.
- Mål forskellen mellem markeringerne.
- Hvis forskellen mellem markeringerne er 3,2 mm eller derunder, er laserhovedet korrekt kalibreret.
- Hvis forskellen mellem markeringerne er større end 3,2 mm, skal laserhovedet kalibreres.

Sådan udføres et check af Y-aksen (fig. G2)

- Positioner apparatet sådan, at Y-aksen er parallel med den lodrette flade.

- På samme måde som beskrevet ovenfor markeres laserplettens centrum på fladen med apparatet i denne position, drej derefter apparatet 180° og marker igen laserplettens centrum.
- Mål forskellen mellem markeringerne.
- Hvis forskellen mellem markeringerne er 3,2 mm eller derunder, er laserhovedet korrekt kalibreret.
- Hvis forskellen mellem markeringerne er større end 3,2 mm, skal laserhovedet kalibreres.



Rengøring

- Hold ventilationshullerne åbne og rengør maskinhuset jævnlgt med en blød klud.
- Tag ladeaggregatet ud af stikket før rengøring af kabinettet med en blød klud.
- Fjern batteriet før rengøring af el-værktøjet.
- Når det er nødvendigt, skal linsen rengøres med en blød klud eller et stykke vat dyppet i alkohol. Man må ikke benytte andre rengøringsmidler.

Beskyttelse af miljøet



Separat indsamling. Dette produkt må ikke bortskaffes sammen med almindeligt husholdningsaffald.

Når DeWALT-produktet skal udskiftes, eller hvis du ikke skal bruge det længere, må det ikke bortskaffes sammen med husholdningsaffaldet. Dette produkt skal være tilgængeligt for separat indsamling.



Separat indsamling af brugte produkter og emballage gør det muligt at genbruge materialerne. Genbrug af materialer forebygger miljøforurening og nedbringer behovet for råstoffer.

Lokale regler kan give mulighed for separat indsamling af elektriske husholdningsprodukter på kommunale lossepladser eller hos en forhandler, når du køber et nyt produkt.

DeWALT har en facilitet til indsamling og genbrug af DeWALT-produkter, når deres levetid er slut. Benyt dig af denne service og returner venligst dit produkt til et hvilket som helst af vores autoriserede serviceværksteder, som indsamler dem på vores vegne.

For information om nærmeste autoriserede værksted: kontakt det lokale DeWALT kontor på den adresse, som er opgivet i denne brugsanvisning. Desuden findes en liste over alle autoriserede DeWalt serviceværksteder og alle oplysninger om vores eftersalgsservice på Internettet på adressen:

www.2helpU.com



Genopladeligt batteri

Dette langtidsholdbare batteri skal genoplades, når det ikke længere afgiver tilstrækkelig strøm til opgaver, som det klarede tidligere. Når batteriet ikke længere kan anvendes, skal det affaldshåndteres under hensyntagen til miljøet.

- Tøm batterierne for energi ved at opbruge ladningen helt. Fjern dem derefter fra værktøjet.
 - NiMH- og NiCd-batterier kan genanvendes. Af miljøhensyn bør batterierne afleveres til et af de opsamlingssteder, der findes i din kommune, eller til et DeWALT serviceværksted. De indsamlede batterier vil blive genanvendt eller korrekt affaldshåndteret.
- OBS!** Som forbruger har man ansvaret for at batteriet afhændes på bedste vis.

DeWALT service

Skulle der opstå fejl på produktet, indlever det altid til et autoriseret serviceværksted. Se aktuelt katalog/prisliste om yderligere information eller kontakt DeWALT.

På grund af forskning og udvikling kan ovenstående specifikationer ændres, hvilket ikke meddeles separat.

GARANTI**• 30 DAGE TILFREDS-KUNDE GARANTI •**

Fuld tilfredshed eller pengene tilbage. Hvis du ikke er helt tilfreds med dit DeWALT-værktøj, kan du returnere værktøjet til forhandleren inden 30 dage efter købet og få dine penge refunderet eller værktøjet ombyttet. Værktøjet skal indleveres komplet, og købsnotaen skal forevises.

• 1 ÅRS FRI VEDLIGEHOLDELSESERVICE •

Vedligeholdelsen eller service af dit DeWALT-værktøj inden for de første 12 måneder efter købet er gratis hos vore autoriserede serviceværksteder. Fri forebyggende service omfatter arbejds- og reservedelsomkostninger, udgifter til tilbehør dækkes ikke. Husk at medbringe kvitteringen.

• ET ÅRS FULD GARANTI •

Hvis et DeWALT-værktøj bliver defekt på grund af materiale- eller produktionsfejl inden for de første 12 måneder fra købsdatoen, vil de defekte komponenter blive udskiftet gratis eller også udskiftes enheden uden beregning under følgende forudsætninger:

- At apparatet ikke er anvendt forkert.
- At der ikke er udført uautoriserede reparationer.
- At dateret købsnota forevises.

Denne garanti tilbydes som en ekstra service og er et tillæg til forbrugerens øvrige rettigheder.

Oplysninger om nærmeste DeWALT-autoriserede serviceværksted, se aktuelt katalog for videre information eller kontakt DeWALT. Alternativt kan De også finde en liste over DeWALT-autoriserede serviceværksteder og detaljer om vor eftersalgs-service på Internettet på følgende adresse:

www.2helpU.com

ROTATIONSLASER DW076

Herzlichen Glückwunsch!

Sie haben sich für ein Werkzeug von DeWALT entschieden, das die lange DeWALT-Tradition fortsetzt, nur ausgereifte und in zahlreichen Tests bewährte Qualitätsprodukte für den Fachmann anzubieten. Lange Jahre der Erfahrung und kontinuierliche Weiterentwicklung machen DeWALT zu Recht zu einem verlässlichen Partner aller professionellen Anwender.

Technische Daten

		DW076
Spannung	(Volt)	9,6/12/14,4/18
Rotationsgeschwindigkeit	(min ⁻¹)	600
Laserklasse		3R
Schutzklasse		IP54
Genauigkeit	(mm/m)	+/- 0,1
Selbstnivellierungsbereich	(°)	+/- 5
Betriebstemperatur	(°C)	-5 - +45
Aufnahmegewinde		5/8" x 11
Gewicht (ohne Akku)	(kg)	2,5

Akku	DE9095	DE9039
Akkutyp	NiCd	NiMH
Spannung	(Volt)	18
Gewicht	(kg)	1,1

Ladegerät	DE9116
Netzspannung	(V _{AC})
Ladezeit (ca.)	(min)
Gewicht	(kg)

Mindestabsicherung des Stromkreises:

230-V-Elektrowerkzeuge	10 A
------------------------	------

Folgende Symbole werden in dieser Anleitung verwendet:



Achtung: Verletzungsgefahr, Lebensgefahr oder mögliche Beschädigung des Elektrowerkzeuges infolge der Nichtbeachtung der Anweisungen dieser Anleitung!



elektrische Spannung



Feuergefahr

EG-Konformitätserklärung



DW076

DeWALT erklärt hiermit, daß diese Elektrowerkzeuge entsprechend den Richtlinien und Normen 98/37/EWG, 89/336/EWG, 73/23/EWG, EN 60335, EN 55014-1, EN 55014-2, EN 61000-3-2, EN 61000-3-3, EN 60825-1 & EN 61010-1 konzipiert wurden.

Für weitere Informationen wenden Sie sich bitte an die Adresse weiter unten oder an eine der auf der Rückseite dieser Anleitung genannten Niederlassungen.

		DW076
L _{PA} (Schalldruck)	dB(A)*	< 70
Gewichteter Effektivwert der Beschleunigung	m/s ²	< 2,5

* Arbeitsplatzbezogener Emissionswert

Direktor Produktentwicklung
Horst Großmann

DeWALT, Richard-Klinger-Straße 11,
D-65510, Idstein, Deutschland

Sicherheitshinweise

Beim Gebrauch von Elektrowerkzeugen sind zum Schutz gegen elektrischen Schlag, Verletzungs- und Feuergefahr die nationalen Sicherheitsvorschriften zu beachten. Lesen Sie diese Anleitung gründlich durch, bevor Sie das Elektrowerkzeug verwenden. Siehe auch die Anleitung der Maschine, mit der dieses Werkzeug eingesetzt wird.

Bewahren Sie diese Anleitung auf.

Allgemeines

1 Halten Sie Ihren Arbeitsbereich in Ordnung

Unordnung im Arbeitsbereich führt zu Unfallgefahren.

2 Berücksichtigen Sie Umgebungseinflüsse

Setzen Sie Elektrowerkzeuge keiner Nässe aus. Sorgen Sie für eine gute Beleuchtung des Arbeitsbereiches. Benutzen Sie Elektrowerkzeuge nicht in der Nähe von brennbaren Flüssigkeiten oder Gasen.

3 Schutz vor elektrischem Schlag

Vermeiden Sie Körperberührung mit geerdeten Teilen, z.B. Rohren, Heizkörpern, Herden und Kühlschränken.

Bei extremen Einsatzbedingungen (z.B. hohe Feuchtigkeit, Entwicklung von Metallstaub usw.) kann die elektrische Sicherheit durch Vorschalten eines Trenntransformators oder eines Fehlerstrom-(FI-)Schutzschalters erhöht werden.

4 Halten Sie Kinder fern!

Sorgen Sie dafür, daß Kinder das Werkzeug oder Kabel nicht berühren. Jugendliche unter 16 Jahren dürfen das Werkzeug nur unter fachlicher Anleitung benutzen.

5 Benutzen Sie das richtige Werkzeug

Die bestimmungsgemäße Verwendung ist in dieser Bedienungsanleitung beschrieben. Verwenden Sie keine zu schwachen Werkzeuge oder Zubehörteile für schwere Arbeiten. Mit dem richtigen Werkzeug erzielen Sie eine optimale Qualität und gewährleisten Ihre persönliche Sicherheit.

Warnung! Das Verwenden anderer als der in dieser Anleitung empfohlenen Vorsatzgeräte und Zubehörteile oder die Ausführung von Arbeiten mit diesem Elektrowerkzeug, die nicht der bestimmungsgemäßen Verwendung entsprechen, kann zu Unfallgefahr führen.

6 Pflegen Sie Ihre Werkzeuge mit Sorgfalt

Halten Sie Ihre Werkzeuge scharf und sauber, um gut und sicher arbeiten zu können. Befolgen Sie die Wartungsvorschriften und die Hinweise für den Werkzeugwechsel. Kontrollieren Sie regelmäßig die Werkzeugkabel und lassen Sie diese bei Beschädigung von einer DeWALT-Kundendienstwerkstatt erneuern. Halten Sie alle Bedienungselemente trocken, sauber und öl- und fettfrei.

7 Bewahren Sie Ihre Werkzeuge sicher auf

Unbenutzte Werkzeuge sollten in trockenen, verschlossenen Räumen und für Kinder nicht erreichbar aufbewahrt werden.

8 Kontrollieren Sie Ihr Werkzeug auf Beschädigungen

Vor Gebrauch ist das Elektrowerkzeug auf einwandfreie und bestimmungsgemäße Funktion zu überprüfen. Überprüfen Sie, ob die beweglichen Teile einwandfrei funktionieren und ob Teile beschädigt sind. Sämtliche Teile müssen richtig montiert sein und alle Bedingungen erfüllen, um den einwandfreien Betrieb des Elektrowerkzeuges zu gewährleisten. Beschädigte Teile und Schutzvorrichtungen müssen vorschriftsmäßig repariert oder ausgewechselt werden. Benutzen Sie das Elektrowerkzeug nicht, wenn der Schalter defekt ist. Beschädigte Schalter müssen durch eine DeWALT-Kundendienstwerkstatt ersetzt werden.

9 Entnehmen Sie den Akku

Entnehmen Sie den Akku bei Nichtgebrauch, vor der Wartung und beim Werkzeugwechsel.

10 Lassen Sie Reparaturen nur von einer DeWALT-Kundendienstwerkstatt ausführen

Dieses Elektrowerkzeug entspricht den einschlägigen Sicherheitsbestimmungen. Reparaturen dürfen nur von einer DeWALT-Kundendienstwerkstatt ausgeführt werden, andernfalls kann Unfallgefahr für den Betreiber entstehen.

Zusätzliche Sicherheitsanweisungen für Laser

- Dieser Laser entspricht Klasse 3R nach DIN EN 60825-1:2001-11 (max. 5 mW, 600-680 nm). Tauschen Sie die Laserdiode nicht gegen einen anderen Typ aus. Lassen Sie einen defekten Laser von einer autorisierten Kundendienstwerkstatt reparieren.

Nur qualifizierte Fachkräfte dürfen Laserausrüstung installieren, einstellen und betreiben. Bereiche, in denen Klasse-3R-Laser verwendet werden, müssen mit einem entsprechenden Laserwarnschild gekennzeichnet werden.

- Verwenden Sie den Laser ausschließlich für das Projizieren von Laserlinien.
- Prüfen Sie vor der ersten Verwendung, ob die Sicherheitswarnhinweise auf dem Schild in Ihrer Sprache aufgeführt sind. Verwenden Sie das Werkzeug nicht, wenn die Warnhinweise nicht in Ihrer Sprache aufgeführt sind!
- Entfernen Sie keine Warnschilder vom Werkzeug.
- Sorgen Sie dafür, daß keine Kinder an den Laser gelangen können.

Da der Strahl eines Lasers der Klasse 3R auch über längere Entfernungen noch stark sichtbar ist, bleibt die mögliche Gefahr für die Augen innerhalb des Einsatzradius unverändert.

- Schauen Sie niemals direkt bzw. absichtlich in den Laserstrahl.
- Richten Sie den Laserstrahl niemals auf die Augen anderer Personen.
- Verwenden Sie keine optischen Werkzeuge, um den Laserstrahl zu betrachten, es sei denn, dies ist ausdrücklich von einem speziellen Bevollmächtigten für Laser genehmigt.
- Stellen Sie das Gerät immer in einer solchen Lage auf, daß der Laserstrahl keine Personen auf Augenhöhe kreuzen kann. Seien Sie besonders wachsam, ob Treppen oder spiegelnde Oberflächen vorhanden sind.

Benutzer in Deutschland müssen sich an die BGI 832 (Berufsgenossenschaftliche Information) halten. Eine Kopie dieses Dokuments ist im Internet erhältlich unter: http://www.bgfe.de/praevalpraeval_bginformation.html

Zusätzliche Sicherheitshinweise für Akkus



Feuergefahr! Vermeiden Sie ein Kurzschließen der Kontakte eines abgenommenen Akkus. Lagern bzw. transportieren Sie den Akku nie ohne die mitgelieferte Schutzkappe über den Kontakten.

- Die Akkufflüssigkeit, eine 25 bis 30% starke Kaliumhydroxidlösung, kann schädlich sein. Falls die Lösung mit der Haut in Berührung kommt, spülen Sie sofort mit reichlich Wasser. Neutralisieren Sie die Lösung mit einer milden Säure wie Zitronensaft oder Essig. Falls die Lösung mit den Augen in Berührung kommt, spülen Sie mindestens 10 Minuten lang mit reichlich klarem Wasser. Wenden Sie sich an einen Arzt.
- Versuchen Sie niemals, einen Akku zu öffnen.

Schilder am Ladegerät und am Akku

Die Schilder am Ladegerät und am Akku zeigen folgende Symbole:



Akku wird geladen



Akku ist geladen



Akku ist defekt



Fassen Sie nicht mit elektrisch leitenden Gegenständen in das Gerät



Laden Sie nie einen beschädigten Akku, sondern ersetzen Sie diesen sofort



Lesen Sie vor Gebrauch sorgfältig die Bedienungsanleitung



Verwenden Sie nur DEWALT-Akkus; andere Akkus könnten platzen und zu Sach- und Personenschäden führen



Setzen Sie das Gerät keiner Nässe aus



Lassen Sie beschädigte Kabel sofort ersetzen



Laden Sie nur bei einer Umgebungstemperatur zwischen +4 °C und +40 °C



Lassen Sie den Akku am Ende des technischen Lebens mit Rücksicht auf die Umwelt fachgerecht entsorgen



Werfen Sie den Akku nicht ins Feuer

Schilder auf dem Werkzeug

Es befinden sich folgende Bildzeichen auf dem Werkzeug:



Lesen Sie vor Gebrauch sorgfältig die Bedienungsanleitung



Laser-Warnung

3R

Laserklasse 3R



Nicht in den Laserstrahl hineinschauen.



Schutzklasse: IP54



Keine Fernbedienbarkeit

Überprüfen der Lieferung

Die Verpackung enthält:

- 1 Rotationslaser
- 1 Digitaler Laserdetektor
- 1 Transportkoffer
- 1 Ladegerät
- 1 Akku
- 1 Bedienungsanleitung

- Lesen Sie vor der Inbetriebnahme die Bedienungsanleitung gründlich durch.

Beschreibung (Abb. A)

Der Rotationslaser DW076 wurde zur Projektion von Laserlinien bei Profi-Einsätzen entwickelt. Das Werkzeug kann in geschlossenen Räumen und im Freien verwendet werden, um horizontale (ebene) Ausrichtungen durchzuführen. Zu den Anwendungen zählen Ausrichtungsarbeiten bei abgehängten Deckenkonstruktionen, Fundamenten und Ebenen. Das Werkzeug benötigt DeWALT-Akkus des Typs 9,6, 12, 14,4 und 18 V.

- 1 Ein-/Aus-Schalter
- 2 Tragegriff
- 3 Rotationslaserkopf
- 4 Akku

Ladegerät

Ihr Ladegerät DE9116 kann DeWALT NiMH- und NiCd-Akkus im Bereich von 7,2 bis 18 V laden.

- 4 Akku
- 5 Löseknöpfe
- 6 Ladegerät
- 7 Ladekontrolleuchte (rot)

Anzeige

- 8 Betriebsanzeige
- 9 Nivellierungsanzeige (X-Achse)
- 10 Nivellierungsanzeige (Y-Achse)
- 11 Manuelle Einstelltaste (nur für Service)

Selbstnivellierung

Mit der Selbstnivellierungsfunktion ist eine schnelle Einstellung des Rotationslaserkopfes möglich. Ausgelöst durch das Einschalten des Werkzeugs nivelliert die Selbstnivellierung des Laserkopf bei den beschriebenen Werkzeugeinrichtungen in Bereichen von bis zu +/-5°.

Elektrische Sicherheit

Das Ladegerät wurde nur für eine Spannung konzipiert. Überprüfen Sie deswegen, ob die Netzspannung der auf dem Typenschild des Ladegerätes angegebenen Spannung entspricht.



Ihr DeWALT-Ladegerät ist gemäß EN 60335 zweifach isoliert; eine Erdleitung ist aus diesem Grunde überflüssig.

CH Bei Ersatz des Netzkabels achten Sie auf Verwendung des Schweizer Netzsteckers. Typ 11 für Klasse II (Doppelisolierung) - Geräte

Typ 12 für Klasse I (Schutzleiter) - Geräte

CH Ortsveränderliche Geräte, die im Freien verwendet werden, müssen über einen Fehlerstromschutzschalter angeschlossen werden.

Auswechseln des Netzkabels oder -steckers

Defekte Netzkabel oder -stecker dürfen nur von einem autorisierten Fachbetrieb ausgewechselt werden. Ausgetauschte Netzkabel oder -stecker müssen danach fachgerecht entsorgt werden.

Verlängerungskabel

Verwenden Sie ein zugelassenes Verlängerungskabel, das für die Leistungsaufnahme des Ladegerätes ausreichend ist (vgl. technische Daten).

Der Mindestquerschnitt beträgt 1 mm². Rollen Sie das Kabel bei Verwendung einer Kabelrolle immer völlig aus.

Auspacken

Anbringen des Warningschildes (Abb. B)

Die Sicherheitswarnungen auf dem Schild des Werkzeugs müssen in der Sprache des Benutzers aufgeführt sein. Aus diesem Grund zählt ein separater Bogen mit selbstklebenden Schildern zum Lieferumfang des Werkzeugs.

- Prüfen Sie, ob die Sicherheitswarnhinweise auf dem Schild in Ihrer Sprache aufgeführt sind.

Die Warnhinweise müssen folgende Information enthalten:

LASERSTRAHL!
NICHT IN DEN STRAHL SCHAUEN!
LASERPRODUKT DER KLASSE 3R

- Sind die Warnhinweise in einer ausländischen Sprache, gehen Sie wie folgt vor:
 - Ziehen Sie den erforderlichen Aufkleber vom Bogen.
 - Setzen Sie den Aufkleber vorsichtig über die ausländische Sprache.
 - Drücken Sie den Aufkleber auf seinen Platz.

Zusammenbauen und Einstellen



- Entnehmen Sie vor dem Zusammenbauen und Einstellen immer den Akku.
- Schalten Sie das Werkzeug immer aus, bevor Sie den Akku anbringen oder entfernen.



Verwenden Sie nur DEWALT-Akkus und -Ladegeräte.

Akku (Abb. A & C1 - C4)

Laden des Akkus (Abb. A)

Wenn der Akku zum ersten Mal oder nach längerer Lagerung geladen wird, wird er nur 80% der Nennkapazität erreichen. Erst nach mehreren Lade- und Entladezyklen wird der Akku die volle Kapazität erreichen. Prüfen Sie vor dem Laden des Akkus die Stromversorgung des Ladegerätes. Falls die Stromversorgung funktioniert, der Akku aber nicht geladen wird, sollten Sie Ihr Ladegerät von einer DEWALT-Kundendienstwerkstatt nachsehen lassen. Während des Ladens können sich Ladegerät und Akku erwärmen. Dies gehört zum normalen Betrieb und deutet nicht auf irgendein Problem hin.



Laden Sie den Akku nicht bei einer Umgebungstemperatur unter 4 °C oder über 40 °C.
Empfohlene Ladetemperatur: zirka 24 °C.

- Um den Akku (4) zu laden, stecken Sie ihn gemäß der Abbildung in das Ladegerät (6) und schließen dieses an die Stromversorgung an. Vergewissern Sie sich, daß der Akku vollständig in das Ladegerät eingeführt wurde. Die rote Ladekontrollleuchte (7) muß blinken. Nach ungefähr einer Stunde schaltet die Leuchte von Blink- auf Dauerbetrieb. Der Akku ist nun vollständig geladen und das Ladegerät schaltet automatisch in den Ausgleichsmodus. Nach ungefähr vier Stunden schaltet es in den Ladungserhaltungsmodus. Der Akku kann jederzeit aus dem Ladegerät entfernt oder auf unbegrenzte Zeit im angeschlossenen Ladegerät gelassen werden.

- Wenn die rote Ladekontrollleuchte schnell blinkt, liegt ein Ladeproblem vor. Setzen Sie den Akku nochmals ein oder verwenden Sie zu Testzwecken einen anderen Akku. Falls auch der neue Akku nicht geladen werden kann, lassen Sie das Ladegerät bitte von einer DeWALT-Kundendienstwerkstatt nachsehen.
- Wenn das Ladegerät an Stromversorgungsquellen wie einem Generator oder Wechselrichter angeschlossen ist, kann es vorkommen, daß die Ladekontrollleuchte zweimal blinkt, dann erlischt und den Zyklus wiederholt. Dies deutet auf eine vorübergehende Störung der Stromversorgung hin. Das Ladegerät schaltet wieder automatisch auf Normalbetrieb.

Einsetzen und Entfernen des Akkus (Abb. C1)

- Stecken Sie das Batteriepaket (4) in das Werkzeug, bis es in seiner Lage einrastet.
- Um das Batteriepaket zu entfernen, drücken Sie gleichzeitig auf die beiden Freigabeknöpfe (5) und ziehen Sie das Batteriepaket aus dem Werkzeug heraus.

Akkukappe (Abb. C2)

Zur Abdeckung der Kontakte eines abgenommenen Akkus ist eine Schutzkappe mitgeliefert. Ohne angebrachte Schutzkappe können lose Metallteile die Kontakte kurzschließen, was zu einem Brand sowie einer Beschädigung des Akkus führen kann.

- Nehmen Sie die Schutzkappe (4) ab, bevor Sie den Akku (12) in das Ladegerät bzw. Werkzeug einsetzen.
- Setzen Sie die Schutzkappe unmittelbar nach Entfernen des Akkus vom Ladegerät bzw. Werkzeug über die Kontakte.



Vergewissern Sie sich, daß sich die Schutzkappe in ihrer Lage befindet, bevor Sie einen abgenommenen Akku lagern oder transportieren.

Ausgleichmodus



Der Ausgleichmodus trägt dazu bei, daß der Akku langfristig seine Spitzenleistung bewahrt.

Es wird empfohlen, diesen Modus wöchentlich oder alle 10 Lade-/Entladezyklen zu verwenden.

- Starten Sie den Ladeprozeß wie im vorigen beschrieben.
- Wenn die Ladekontrollleuchte nicht mehr blinkt, lassen Sie den Akku noch ca. 4 Stunden im Ladegerät.

Abkühlverzögerung

Wenn das Ladegerät feststellt, daß der Akku heiß ist, wird automatisch die Abkühlverzögerung ausgelöst, bis der Akku abgekühlt ist. Nachdem der Akku abgekühlt ist, schaltet das Ladegerät automatisch auf Ladebetrieb. Diese Schaltung gewährt maximale Lebensdauer des Akkus. Die rote Ladekontrollleuchte (7) blinkt während der Abkühlverzögerung erst lang, dann kurz.

Batterieentladeanzeige (Abb. C1)

Das Werkzeug wurde mit einer Batterieentladeanzeige (8) ausgestattet, die sich am Bedienfeld befindet. Die Batterieentladeanzeige leuchtet bei eingeschaltetem Werkzeug. Die Anzeige blinkt, um anzuzeigen, daß der Akku aufgeladen werden muß und das Werkzeug automatisch abgeschaltet wird.

- Sobald die Anzeige blinkt, schalten Sie das Werkzeug aus, und nehmen Sie den Akku (4) heraus, um ihn aufzuladen.



Das Werkzeug bleibt abgeschaltet, solange ein schwacher Akku angebracht ist.

Akkutyp (Abb. C3 & C4)

Das Werkzeug ist für Akkus mit unterschiedlichen Spannungen geeignet.

- Um 18 Volt-Akkus einzusetzen, drehen Sie die Adapterplatte (13) in Stellung A.
- Um 9,6, 12 oder 14,4-Volt-Akkus einzusetzen, drehen Sie die Adapterplatte (13) in Stellung B.

Einsetzbare Batteriepakete siehe Tabelle hinten.

Aufstellen des Werkzeugs (Abb. D1 & D2)

Das Werkzeug ermöglicht verschiedene Aufstellmöglichkeiten, so daß es für unterschiedliche Einsätze geeignet ist.

Bodenaufstellung (Abb. D1)

- Stellen Sie das Werkzeug auf eine relativ glatte und ebene Fläche.
- Stellen Sie das Werkzeug auf Nivelliereinsatz ein.

Anbringen auf einem Stativ (Abb. D2)

Das Werkzeug ist mit einer Stativaufnahme ausgestattet, an der das (optionale) DE0735/DE0736 Stativ oder ein beliebiges anderes Stativ mit den erforderlichen, in den Technischen Daten angegebenen Sollwerten, angebracht werden kann.

- Setzen Sie das Stativ (14) auf eine relativ glatte und ebene Fläche.
- Befestigen Sie das Werkzeug am Stativ, indem Sie den Gewindestift (15) in die Aufnahme (16) im Fuß drehen.
- Stellen Sie das Werkzeug auf Nivelliereinsatz ein.

Einstellen des Werkzeugs (Abb. A)

- Bringen Sie das Werkzeug wie angegeben in die erforderliche Stellung.
- Um die Nivellierung einzuleiten, schalten Sie das Werkzeug ein. Die Nivellierung wird durch das Blinken der Nivellierungsanzeigen (9 & 10) und durch den Laserstrahl angezeigt. Sobald das Werkzeug seine Nivellierungsposition gefunden hat, hören die Nivellierungsanzeigen und der Laserstrahl auf zu blinken und bleiben ununterbrochen an.
- Die Nivellierungsanzeigen und der Laserstrahl blinken wiederholt schnell dreimal, um anzuzeigen, daß das Werkzeug in einer Schräglage eingerichtet wurde, die außerhalb des Selbstnivellierungsbereiches von 5° liegt. Schalten Sie das Werkzeug aus, richten Sie es erneut innerhalb des Selbstnivellierungsbereiches ein, und schalten Sie es wieder ein.

Ausrichtung der Laserlinie (Abb. E1 & E2)

- Während das Werkzeug eingeschaltet ist und sich der Laserkopf dreht, richten Sie die Laserlinie mit der Positionsmarkierung aus.
- Zum Justieren gehen Sie folgendermaßen vor:
Bei auf dem Boden stehendem Werkzeug (Abb. E1):
- Das Werkzeug kann auf einen beliebigen festen Gegenstand gestellt werden, um die nötige Höhe zu erhalten.

Bei auf einem Stativ stehendem Werkzeug (Abb. E2):

- Stellen Sie das Stativ so ein, daß das Werkzeug die erforderliche Höhe hat.

Gebrauchsanweisung

Beachten Sie immer die Sicherheitshinweise und die gültigen Vorschriften.

- Markieren Sie immer die Mitte der Laserlinie bzw. des Punktes.
- Um den Arbeitsabstand und die Genauigkeit zu erhöhen, stellen Sie das Werkzeug in der Mitte Ihres Arbeitsbereiches auf.
- Extreme Temperaturänderungen können eine Bewegung der internen Teile bewirken und die Genauigkeit des Werkzeugs beeinträchtigen. Überprüfen Sie regelmäßig die Genauigkeit, falls Sie das Werkzeug unter derartigen Umständen verwenden.
- Obwohl das Werkzeug kleinere Nivellierungsungenauigkeiten automatisch korrigiert, sobald es eine Unebenheit festgestellt hat, kann eine erneute Einstellung bzw. Einrichtung erforderlich sein, um das Werkzeug in die Waage zu bringen.
- Wurde das Werkzeug fallengelassen oder umgestürzt, lassen Sie den Laserkopf von einer qualifizierten Fachwerkstatt kalibrieren.

Vor dem Betrieb:

- Führen Sie die vor-Ort-Kalibrierungskontrollen durch, um die Genauigkeit zu überprüfen.
- Achten Sie darauf, daß das Werkzeug sicher aufgestellt wurde.

Ein- und Ausschalten (Abb. A)

- Um das Gerät einzuschalten, drücken Sie auf den Ein-/Ausschalter (1).
- Zum Ausschalten drücken Sie nochmals auf den Ein-/Ausschalter (1).

Nivellierungsalarm

Der Nivellierungsalarm wird automatisch nach 8 Sekunden aktiviert, nachdem die Nivellierung abgeschlossen wurde. Sobald der Nivellierungsalarm aktiviert wurde, überwacht das Werkzeug seine ebene Position kontinuierlich.

Je nach festgestellter Abweichung aus der Waage reagiert das Werkzeug folgendermaßen auf Nivellierungsfehler:

- Abweichungen < 2 mm über 10 m:
Ein Nivellierungsfehler wird automatisch und ohne Benachrichtigung korrigiert.
- Abweichungen 2 - 20 mm über 10 m:
Ein Nivellierungsfehler wird automatisch korrigiert. Der Laserkopf hört kurzzeitig auf, sich zu drehen, und der Laserstrahl beginnt zu blinken, um anzuzeigen, daß das Werkzeug die Waage wiederherstellt.
- Abweichungen > 20 mm über 10 m:
Ein Nivellierungsfehler führt zur Betriebsunterbrechung des Werkzeugs. Der Laserkopf hört auf, sich zu drehen, und der Laserstrahl erlischt. Es ist ein schnell piepsendes akustisches Signal zu hören und der Ein-/Aus-Anzeiger blinkt gleichzeitig. Um den Betrieb wieder aufzunehmen:
 - Schalten Sie das Gerät aus. Überprüfen Sie die waagerechte Stellung und Einrichtung und stellen Sie das Werkzeug ggf. erneut ein, bevor Sie es wieder einschalten.

Digitale Laserdetektor (Abb. F)

Mit dem Detektor läßt sich die Position des Laserstrahls unter hellen Bedingungen oder über größere Entfernungen besser orten. Es werden sowohl sichtbare als auch akustische Signale erzeugt, während der rotierende Laserstrahl den Detektor kreuzt. Das Vorsatzgerät kann sowohl in geschlossenen Räumen als auch im Freien verwendet werden, wenn es schwierig ist, den Laserstrahl zu orten.

Genauigkeit

Wird das Werkzeug unter Verwendung des Detektors betrieben, so muß die Genauigkeitsstufe des Detektors zu der des Werkzeugs hinzuaddiert werden.

- Konstante Genauigkeit (Detektor in Schmaleinstellung) +/- 1,0 mm/m
- Nenngenauigkeit (Detektor in Breiteinstellung) +/- 3,0 mm/m
- Die genauesten Ergebnisse erzielt man, indem der Vorgang mit einer breiten Einstellung begonnen und mit einer schmalen Einstellung beendet wird.

Lieferbares Zubehör

Wenden Sie sich für nähere Informationen über das richtige Zubehör an Ihren Händler.

Es handelt sich hierbei um:

- DE0734 Stange
- DE0735 Stativ
- DE0736 Stativ

Akkus

Spannung	NiCd	NiMH
9,6	DE9061	DE9036
12	DE9071/DE9075	DE9037
14,4	DE9091/DE9092	DE9038
18	DE9095/DE9096	DE9039

Wartung

Ihr DEWALT-Elektrowerkzeug wurde für eine lange Lebensdauer und einen möglichst geringen Wartungsaufwand entwickelt. Ein dauerhafter, einwandfreier Betrieb setzt eine regelmäßige Reinigung voraus.

Vor-Ort-Kalibrierungstest (Abb. G1 & G2)

Die Vor-Ort-Kalibrierungen müssen sorgfältig und genau durchgeführt werden, um richtige Diagnosen durchführen zu können. Wird ein Fehler festgestellt, lassen Sie das Werkzeug von einer qualifizierten Fachwerkstatt reparieren.



Lassen Sie den Laserkopf stets von einer qualifizierten Fachwerkstatt kalibrieren.

- Stellen Sie das Werkzeug in einem Bereich von ca. 15 m von einer senkrechten Fläche entfernt auf.
- Während sich das Werkzeug auf einem Stativ befindet, stellen Sie es auf Nivellierungseinsatz ein.

Um eine Nivellierungsprüfung der X-Achse durchzuführen (Abb. G1)

- Positionieren Sie das Werkzeug so, daß sich die X-Achse parallel zur senkrechten Fläche befindet.
- Schalten Sie das Werkzeug ein und drehen Sie den Laserkopf, bis der Laserpunkt auf der senkrechten Fläche erscheint.
- Markieren Sie die Mitte des Laserstrahls.

- Schalten Sie das Werkzeug aus und drehen Sie es um 180°, so daß sich die X-Achse parallel, aber anders herum, zur senkrechten Fläche befindet.
- Schalten Sie das Werkzeug ein, drehen Sie den Laserkopf und markieren Sie erneut die Mitte des Laserpunktes auf der Oberfläche. Schalten Sie das Werkzeug aus.
- Messen Sie den Unterschied zwischen den Marken.
- Ist der Unterschied zwischen den Marken 3,2 mm oder kleiner, so ist der Laserkopf richtig kalibriert.
- Ist der Unterschied zwischen den Marken größer als 3,2 mm, so muß der Laserkopf kalibriert werden.

Um eine Nivellierungsprüfung der Y-Achse durchzuführen (Abb. G2)

- Positionieren Sie das Werkzeug so, daß sich die Y-Achse parallel zur senkrechten Fläche befindet.
- Befolgen Sie die gleichen, oben aufgeführten Schritte. Markieren Sie die Mitte des Laserpunktes auf der Oberfläche mit dem Werkzeug in dieser Stellung. Danach wird das Werkzeug 180° gedreht, um die Mitte des Laserpunktes noch einmal zu markieren.
- Messen Sie den Unterschied zwischen den Marken.
- Ist der Unterschied zwischen den Marken 3,2 mm oder kleiner, so ist der Laserkopf richtig kalibriert.
- Ist der Unterschied zwischen den Marken größer als 3,2 mm, so muß der Laserkopf kalibriert werden.



Reinigung

- Reinigen Sie das Gehäuse des Ladegerätes mit einem weichen Tuch. Ziehen Sie vorher den Netzstecker des Ladegerätes.
- Entnehmen Sie vor dem Reinigen Ihres Werkzeuges den Akku.
- Sorgen Sie dafür, daß die Lüftungsschlitze offen bleiben, und reinigen Sie das Gehäuse regelmäßig mit einem weichen Tuch.
- Reinigen Sie die Linse bei Bedarf mit einem weichen Tuch oder einem in Alkohol getränkten Wattestäbchen. Verwenden Sie keine anderen Reinigungsmittel.

Umweltschutz



Getrennte Entsorgung. Dieses Produkt darf nicht über den normalen Hausmüll entsorgt werden.

Sollte Ihr DeWALT Produkt eines Tages erneuert werden müssen, oder falls Sie es nicht weiter verwenden wollen, so darf es nicht über den Hausmüll entsorgt werden. Stellen Sie dieses Produkt zur getrennten Entsorgung bereit.



Durch die getrennte Entsorgung gebrauchter Produkte und Verpackungen können die Materialien recycelt und wiederverwertet werden. Die Wiederverwertung recycelter Materialien schont die Umwelt und verringert die Nachfrage nach Rohstoffen.

Die regionalen Bestimmungen schreiben unter Umständen die getrennte Entsorgung elektrischer Produkte aus dem Haushalt an Sammelstellen oder seitens des Händlers vor, bei dem Sie das neue Produkt erworben haben.

DeWALT nimmt Ihre ausgedienten DeWALT-Produkte gern zurück und sorgt für eine umweltfreundliche Entsorgung und Wiederverwertung. Um diesen Dienst zu nutzen, bitte schicken Sie Ihr Produkt zu einer Vertragswerkstatt. Hier wird es dann auf unsere Kosten gesammelt.

Die Adresse des zuständigen Büros von DeWALT steht in dieser Anleitung, darüber läßt sich die nächstgelegene Vertragswerkstatt ermitteln. Außerdem ist eine Liste der Vertragswerkstätten und aller Kundendienststellen von DeWALT sowie der zuständigen Ansprechpartner im Internet zu finden unter:

www.2helpU.com



Akku

Der Akku hält sehr lange. Er muß aufgeladen werden, wenn die Leistung nicht mehr für Arbeiten ausreicht, die bei voller Ladung leicht durchgeführt werden konnten. Am Ende des technischen Lebens ist der Akku mit Rücksicht auf die Umwelt und fachgerecht zu entsorgen:

- Entladen Sie den Akku vollständig und entnehmen Sie ihn aus dem Werkzeug.
- NiMH- und NiCd-Akkus sind wiederverwertbar. Zur Wiederverwertung oder umweltverträglichen Entsorgung sind sie bei einer kommunalen Sammelstelle abzugeben oder direkt an DeWALT einzuschicken. Auf keinen Fall dürfen Akkus über den Hausmüll entsorgt werden.

GARANTIE

• 30 TAGE GELD ZURÜCK GARANTIE •

Wenn Sie mit der Leistung Ihres DeWALT-Elektrowerkzeuges nicht völlig zufrieden sind, können Sie es unter Vorlage des Original-Kaufbeleges ohne weiteres innerhalb von 30 Tagen bei Ihrem DeWALT-Händler im Original-Lieferumfang zurückgeben und erhalten Ihr Geld zurück. Die Geld zurück Garantie gilt nicht auf Zubehör.

• 1 JAHR KOSTENLOSE INSPEKTION •

Innerhalb der ersten 12 Monate nach dem Kauf werden Wartungs- oder Kundendienstleistungen für Ihr DeWALT-Elektrowerkzeug unter Vorlage des Original-Kaufbeleges von einer DeWALT-Kundendienstwerkstatt ausgeführt. Diese Leistung ist im Kaufpreis eingeschlossen.

• 1 JAHR GARANTIE •

Die Garantiefrist von 12 Monaten gilt für alle DeWALT-Elektrowerkzeuge und beginnt mit dem Kaufdatum, das durch den Original-Kaufbeleg nachgewiesen werden muß. In dieser Zeit garantieren wir:

- Kostenlose Beseitigung eventueller Störungen
- Kostenlosen Ersatz aller schadhafte Teile
- Kostenlosen und fachmännischen Reparaturservice
- Voraussetzung ist, daß der Fehler nicht auf unsachgemäße Behandlung zurückzuführen ist und nur Original-DeWALT-Zubehörteile verwendet wurden, die ausdrücklich von DeWALT als zum Betrieb mit DeWALT-Elektrowerkzeugen geeignet bezeichnet worden sind.

Den Standort Ihres nächstgelegenen Händlers oder Ihrer Kundendienst-Werkstatt erfahren Sie unter der entsprechenden Telefonnummer auf der Rückseite. Eine Übersicht über die DeWALT-Kundendienstwerkstätte und weitere Informationen finden Sie auch im Internet: **www.2helpU.com** Mit dieser Garantieerklärung erhalten Sie eine zusätzliche Sicherheit. Sie schränkt jedoch in keinem Falle Ihre gesetzlichen Gewährleistungsrechte ein, die Sie gegenüber demjenigen haben, bei dem Sie das Gerät gekauft haben. Sie können nach Ihrer Wahl diese in gewissem Umfang weitergehenden Rechte (Minderung des Kaufpreises oder Rückgängigmachung des Kaufes) auch Ihrem Verkäufer gegenüber geltend machen.

ROTARY LASER DW076

Congratulations!

You have chosen a DeWALT tool. Years of experience, thorough product development and innovation make DeWALT one of the most reliable partners for professional power tool users.

Technical data

	DW076	
Voltage	V	9.6/12/14.4/18
Rotary speed	min ⁻¹	600
Laser class		3R
Protection class		IP54
Accuracy	mm/m	+/- 0.1
Self-leveling range	°	+/- 5
Operating temperature	°C	-5 - +45
Receptacle thread		5/8" x 11
Weight (without battery pack)	kg	2.5

	DE9095	DE9039
Battery type	NiCd	NiMH
Voltage	V	18
Weight	kg	1.1

	DE9116	
Mains voltage	V _{AC}	230
Approx. charging time	min	60
Weight	kg	0.4

Fuses:

Europe	230 V tools	10 Amperes, mains
U.K. & Ireland	230 V tools	13 Amperes, in plugs

The following symbols are used throughout this manual:



Denotes risk of personal injury, loss of life or damage to the tool in case of non-observance of the instructions in this manual.



Denotes risk of electric shock.



Fire hazard.

EC-Declaration of conformity



DW076

DeWALT declares that these tools have been designed in compliance with: 73/23/EEC, 98/37/EEC, 89/336/EEC, EN 60335, EN 55014-1, EN 55014-2, EN 61000-3-2, EN 61000-3-3, EN 60825-1 & EN 61010-1.

For more information, please contact DeWALT at the address below or refer to the back of the manual.

	DW076	
L _{DA} (sound pressure)	dB(A)*	< 70
Weighted RMS acceleration value	m/s ²	< 2.5

* at the operator's ear

Director Engineering and Product Development
Horst Großmann

DeWALT, Richard-Klinger-Straße 11
D-65510, Idstein, Germany

Safety instructions

When using power tools, always observe the safety regulations applicable in your country to reduce the risk of fire, electric shock and personal injury.

Read all of this manual carefully before operating the tool. Also refer to the manual of any power tool that will be used with this tool.

Save this manual for future reference.

General

1 Keep work area clean

Cluttered areas and benches can cause accidents.

2 Consider work area environment

Do not expose power tools to humidity.

Keep work area well lit. Do not use power tools in the presence of flammable liquids or gases.

3 Guard against electric shock

Prevent body contact with earthed surfaces (e.g. pipes, radiators, cookers and refrigerators). For use under extreme conditions (e.g. high humidity, when metal swarf is being produced, etc.) electric safety can be improved by inserting an isolating transformer or a (FI) earth-leakage circuit-breaker.

4 Keep children away

Do not let children come into contact with the tool or extension cord. Supervision is required for those under 16 years of age.

5 Use appropriate tool

The intended use is described in this instruction manual. Do not force small tools or attachments to do the job of a heavy-duty tool. The tool will do the job better and safer at the rate for which it was intended.

Warning! The use of any accessory or attachment or performance of any operation with this tool, other than those recommended in this instruction manual may present a risk of personal injury.

6 Maintain tools with care

Keep the tools in good condition and clean for better and safer performance. Follow the instructions for maintenance and changing accessories. Inspect the tool cords at regular intervals and, if damaged, have them repaired by an authorized DeWALT repair agent. Keep all controls dry, clean and free from oil and grease.

7 Store idle tools

When not in use, power tools must be stored in a dry place and locked up securely, out of reach of children.

8 Check for damaged parts

Before using the tool, carefully check it for damage to ensure that it will operate properly and perform its intended function. Check for misalignment and seizure of moving parts, breakage of parts and any other conditions that may affect its operation. Have damaged guards or other defective parts repaired or replaced as instructed. Do not use the tool if the switch is defective. Have the switch replaced by an authorized DeWALT repair agent.

9 Remove the battery pack

Remove the battery pack when not in use, before servicing and when changing accessories.

10 Have your tool repaired by an authorized DeWALT repair agent

This power tool is in accordance with the relevant safety regulations. To avoid danger, electric appliances must only be repaired by qualified technicians.

Additional safety instructions for lasers

- This laser complies with class 3R according to DIN EN 60825-1:2001-11 (max 5 mW, 600-680 nm). Do not replace a laser diode with a different type. If damaged, have the laser repaired by an authorised repair agent.

Only qualified and trained persons are allowed to install, adjust and operate the laser equipment.

Areas in which class 3R lasers are used have to be posted with an appropriate laser warning sign.

- Do not use the laser for any purpose other than projecting laser lines.
- Before first use, check that the safety warnings on the label have been formulated in your language. Do not use the tool if it does not carry the warnings in your language!
- Do not remove any of the warning labels from the tool.
- Do not let children come in contact with the laser.

As the beam of a class 3R laser provides high visibility over longer distances, the potential risk of damage to the eye remains unchanged within the radius of application.

- Never look into the laser beam directly and intentionally.
- Never shine other persons in the eyes with the laser beam.
- Do not use optical tools to view the laser beam unless specifically approved by a laser officer.
- Always set up the tool at a position where the laser beam cannot cross any person at eye level. Be extra alert for the presence of stairs and specular surfaces.

Additional safety instructions for battery packs

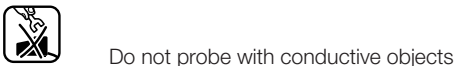


Fire hazard! Avoid metal short circuiting the contacts of a detached battery pack. Do not store or carry the battery pack without the battery cap placed over the contacts.

- The battery fluid, a 25-30% solution of potassium hydroxide, can be harmful. In case of skin contact, flush immediately with water. Neutralize with a mild acid such as lemon juice or vinegar. In case of eye contact, rinse abundantly with clean water for at least 10 minutes. Consult a physician.
- Never attempt to open a battery pack for any reason.

Labels on charger and battery pack

In addition to the pictographs used in this manual, the labels on the charger and the battery pack show the following pictographs:



Read instruction manual before use



Use only with DeWALT battery packs, others may burst, causing personal injury and damage



Do not expose to water



Have defective cords replaced immediately



Charge only between 4 °C and 40 °C



Discard the battery pack with due care for the environment



Do not incinerate the battery pack

Labels on tool

The following pictographs are shown on the tool:



Read the instruction manual before use



Laser warning



Class 3R laser



Do not look into the laser beam.



Protection class: IP54



No remote capability

Package contents

The package contains:

- 1 Rotary laser
- 1 Digital laser detector
- 1 Kitbox
- 1 Charger
- 1 Battery pack
- 1 Instruction manual

- Take the time to thoroughly read and understand this manual prior to operation.

Description (fig. A)

The rotary laser DW076 has been designed to project laser lines to aid in professional applications.

The tool can be used both inside and outside for horizontal (level) alignment. The applications range from drop-ceiling installation to foundation leveling and deck building.

The tool accepts DeWALT battery packs of 9.6, 12, 14.4 and 18 V.

- 1 On/off switch
- 2 Carrying handle
- 3 Rotary laser head
- 4 Battery pack

Charger

Your DE9116 charger accepts DeWALT NiCd and NiMH battery packs ranging from 7.2 V to 18 V.

- 4 Battery pack
- 5 Release buttons
- 6 Charger
- 7 Charging indicator (red)

Display

- 8 Power indicator
- 9 Leveling indicator (X-axis)
- 10 Leveling indicator (Y-axis)
- 11 Manual adjustment key (for servicing only)

Self-leveling feature

The self-leveling feature realises a quick adjustment of the rotary laser head. Initiated as the tool is switched on, the self-leveling feature will level the laser head in the described tool set-ups at ranges up to +/- 5°.

Electrical safety

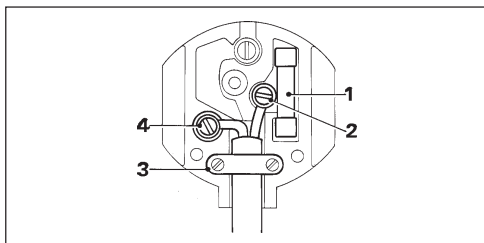
The electric motor has been designed for various voltages (see technical data). Always check that the battery pack power corresponds to the voltage on the rating plate. Also make sure that the voltage of your charger corresponds to that of your mains.



Your DeWALT charger is double insulated in accordance with EN 60335.

Mains plug replacement (U.K. & Ireland only)

- Should your mains plug need replacing and you are competent to do this, proceed as instructed below. If you are in doubt, contact an authorized DeWALT repair agent or a qualified electrician.
- Disconnect the plug from the supply.
- Cut off the plug and dispose of it safely; a plug with bared copper conductors is dangerous if engaged in a live socket outlet.
- Only fit 13 Amperes BS1363A approved plugs fitted with the correctly rated fuse (1).
- The cable wire colours, or a letter, will be marked at the connection points of most good quality plugs. Attach the wires to their respective points in the plug (see below). Brown is for Live (L) (2) and Blue is for Neutral (N) (4).
- Before replacing the top cover of the mains plug ensure that the cable restraint (3) is holding the outer sheath of the cable firmly and that the two leads are correctly fixed at the terminal screws.



Never use a light socket.
Never connect the live (L) or neutral (N) wires to the earth pin marked E or \perp .

Using an extension cable

An extension cord should not be used unless absolutely necessary. Use an approved extension cable suitable for the power input of your charger (see technical data).

The minimum conductor size is 1 mm²;
the maximum length is 30 m.

Unpacking

Fitting the warning label (fig. B)

The safety warnings on the label shown on the tool must be formulated in the language of the user.

For that purpose, a separate sheet of self-adhesive labels has been supplied with the tool.

- Check that the safety warnings on the label have been formulated in your language.

The warnings should read as follows:

LASER RADIATION
DO NOT STARE INTO BEAM
CLASS 3R LASER PRODUCT

- If the warnings are in a foreign language, proceed as follows:
 - Draw the required label from the sheet.
 - Carefully place the label over the foreign language.
 - Press the label in place.

Assembly and adjustment



- Prior to assembly and adjustment, always remove the battery pack.
- Always switch off the tool before inserting or removing the battery pack.



Use only DeWALT battery packs and chargers.

Battery pack (fig. A & C1 - C4)

Charging the battery pack (fig. A)

When charging the battery pack for the first time, or after prolonged storage, it will only accept an 80% charge. After several charge and discharge cycles, the battery pack will attain full capacity.

Always check the mains prior to charging the battery pack. If the mains is functioning but the battery pack does not charge, take your charger to an authorised DeWALT repair agent. Whilst charging, the charger and the battery pack may become warm to touch. This is a normal condition and does not indicate a problem.



Do not charge the battery pack at ambient temperatures < 4 °C or > 40 °C. Recommended charging temperature: approx. 24 °C.

- To charge the battery pack (4), insert it into the charger (6) as shown and plug in the charger. Be sure that the battery pack is fully seated in the charger. The red charging indicator (7) will blink. After approx. 1 hour, it will stop blinking and remain on. The battery pack is now fully charged and the charger automatically switches to equalise mode. After approx. 4 hours, it will switch to maintenance charge mode. The battery pack can be removed at any time or left in the connected charger indefinitely.
- The red charging indicator flashes rapidly to indicate a charging problem. Reinsert the battery pack or try a new one. If the new pack also refuses to charge, have your charger tested by an authorized DeWALT repair agent.
- When plugged into power sources such as generators or sources that convert DC to AC, the red charging indicator may blink twice, switch off and repeat. This indicates a temporary problem of the power source. The charger will automatically switch back to normal operation.

Inserting and removing the battery pack (fig. C1)

- Insert the battery pack (4) into the tool until it clicks in place.
- To remove the battery pack, press the two release buttons (5) simultaneously and pull the pack out of the tool.

Battery cap (fig. C2)

A protective cap is supplied to cover the contacts of a detached battery pack. Without the protective cap in place, loose metal objects could short circuit the contacts, causing a fire hazard and damaging the battery pack.

- Take off the protective cap (4) before placing the battery pack (12) in the charger or tool.
- Place the protective cap over the contacts immediately after removing the battery pack from the charger or tool.



Make sure the protective cap is in place before storing or carrying a detached battery pack.

Equalization mode



The equalization mode helps to maintain the optimum capacity of the battery pack. It is therefore recommended to use the equalization mode weekly or every 10 charge/discharge cycles.

- Charge the battery pack as described above.
- When the charging indicator stops blinking, leave the battery in the charger for approx. 4 hours.

Hot Pack Delay

When the charger detects a battery that is hot, it automatically starts a Hot Pack Delay, suspending charging until the battery has cooled. After the battery has cooled, the charger automatically switches to the pack charging mode. This feature ensures maximum battery life. The red indicator (7) blinks long, then short while in the Hot Pack Delay mode.

Low battery indicator (fig C1)

The tool has been equipped with a low battery indicator (8) located on the control panel. The low battery indicator is lit while the tool is switched on. It will blink to indicate that the battery pack needs to be recharged and the tool will automatically shut down.

- Switch off the tool and take out the battery pack (4) to charge it as soon as the indicator blinks.



The tool remains non-operational as long as a low battery pack is attached to it.

Battery type (fig. C3 & C4)

The tool is suitable for battery packs with different voltages.

- To fit battery packs of 18 volt, rotate the adapter plate (13) into position A.
- To fit battery packs of 9.6, 12 or 14.4 volt, rotate the adapter plate (13) into position B.

Refer to the table in the back for a selection of applicable battery packs.

Setting up the tool (fig. D1 & D2)

The tool facilitates various set-ups, making it useful for several applications.

Floor set-up (fig. D1)

- Place the tool on a relatively smooth and level surface.
- Adjust the tool for a level application.

Tripod set-up (fig. D2)

The tool has been equipped with a tripod receptacle for mounting to the DE0735/DE0736 tripod (optional) or any other tripod with the required ratings stated in the technical data.

- Place the tripod (14) on a relatively smooth and level surface.
- Mount the tool to the tripod by turning the threaded pin (15) into the receptacle (16) in the base.
- Adjust the tool for a level application.

Adjusting the tool (fig. A)

- Place the tool into the required position as shown.
- To initiate the leveling procedure, switch on the tool. The leveling procedure is indicated by the flashing of the leveling indicators (9 & 10) and the laser beam. Once the tool has found its level position the leveling indicators and the laser beam will stop flashing and remain on.
- The leveling indicators and the laser beam repeatedly flash three times rapidly to indicate that the tool has been set up at a slope that is beyond the self-leveling range of 5°. Switch the tool off, re-adjust the tool set-up within the self-leveling range and switch the tool on again.

Aligning the laser line (fig. E1 & E2)

- With the tool switched on and the laser head rotating, align the laser line with the position mark.
- If adjustment is required, proceed as follows:

With tool in floor set-up (fig. E1):

- The tool can be placed on any sturdy object to obtain the required height.

With tool in tripod set-up (fig. E2):

- Adjust the tripod to set the tool to the required height.

Instructions for use



Always observe the safety instructions and applicable regulations.

- Always mark the center of the laser line or dot.
- To increase working distance and accuracy, set up the tool in the middle of your working area.
- Extreme temperature changes cause movement of internal parts that may affect the accuracy of the tool. Regularly check the accuracy while using the tool under these circumstances.
- Although the tool corrects small out-of-level errors automatically, when it has registered a bump, re-adjustment to balance or set-up may be required.
- If the tool has been dropped or has tipped over, have the laser head calibrated by a qualified repair agent.

Prior to operation:

- Carry out the field calibration checks to confirm its accuracy.
- Make sure the tool has been set up securely.

Switching on and off (fig. A)

- To switch the tool on, press the on/off switch (1).
- To switch the tool off, press the on/off switch (1) again.

Out-of-level alert

The out-of-level alert activates automatically 8 seconds after the leveling procedure has been completed.

Once the out-of-level alert is activated, the tool monitors its level position continuously.

Depending on the registered level of deviation the tool will respond to level errors as follows:

- Deviations < 2 mm over 10 m: a level error is automatically corrected without notifying.
- Deviations 2 - 20 mm over 10 m: a level error is automatically corrected. The laser head temporarily stops rotating and the laser beam starts flashing to indicate that the tool re-adjusts to level position.
- Deviations > 20 mm over 10 m: a level error leads to interruption of the tool's operation. The laser head stops rotating and the laser beam goes off.

A rapidly beeping audio signal is produced and the on/off indicator flashes simultaneously.

To resume the operation:

- Switch the tool off. Check the balance and set-up and re-adjust if required before switching the tool on again.

Digital laser detector (fig. F)

The detector helps locating the position of a laser beam in bright light conditions or over long distances. It produces both visual and audio signals as the rotating laser beam crosses the detector.

The attachment can be used both indoor and outdoor whenever it is difficult to locate the laser beam.

Accuracy

When the tool is operated using the detector, the accuracy level of the detector needs to be added to that of the tool.

- Constant accuracy (detector in narrow setting) +/- 1.0 mm/m
- Nominal accuracy (detector in wide setting) +/- 3.0 mm/m

- For most accurate results, start the operation using the wide setting and finish in the narrow setting.

Optional accessories

Consult your dealer for further information on the appropriate accessories.

These are:

- DE0734 Grade rod
- DE0735 Tripod
- DE0736 Tripod

Battery packs

Voltage	NiCd	NiMH
9.6	DE9061	DE9036
12	DE9071/DE9075	DE9037
14.4	DE9091/DE9092	DE9038
18	DE9095/DE9096	DE9039

Maintenance

Your DeWALT power tool has been designed to operate over a long period of time with a minimum of maintenance. Continuous satisfactory operation depends upon proper tool care and regular cleaning.

Field calibration check (fig. G1 & G2)

The field calibration checks must be performed securely and accurately to make a correct diagnosis. Whenever an error is registered, have the tool calibrated by a qualified repair agent.



Cleaning

- Unplug the charger before cleaning the housing with a soft cloth.
- Remove the battery pack before cleaning your power tool.
- Keep the ventilation slots clear and regularly clean the housing with a soft cloth.
- When necessary, clean the lens using a soft cloth or a cotton bud soaked in alcohol. Do not use any other cleaning agents.



Always have the laser head calibrated by a qualified repair agent.

- Place the tool in an area at about 15 m from a vertical surface.
- With the tool in a tripod set-up, adjust the tool for a level application.

To perform a level check of the X-axis (fig. G1)

- Position the tool so that the X-axis is parallel with the vertical surface.
- Switch on the tool and rotate the head until the laser dot appears on the vertical surface.
- Mark the centre of the laser beam.
- Switch off the tool and rotate it 180° so that the X-axis is parallel with the vertical surface the other way around.
- Switch on the tool, rotate the head and once again mark the centre of the laser dot on the surface. Switch off the tool.
- Measure the difference between the markings.
- If the difference between the markings is 3.2 mm or less, the laser head is properly calibrated.
- If the difference between the markings is more than 3.2 mm, the laser head must be calibrated.

To perform a check of the Y-axis (fig. G2)

- Position the tool so that the Y-axis is parallel with the vertical surface.
- Following the same procedure as described above, mark the centre of the laser dot on the surface with the tool in this position, after which the tool is rotated 180° to mark the centre of the laser dot once again.
- Measure the difference between the markings.
- If the difference between the markings is 3.2 mm or less, the laser head is properly calibrated.
- If the difference between the markings is more than 3.2 mm, the laser head must be calibrated.



Separate collection. This product must not be disposed of with normal household waste.

Should you find one day that your DEWALT product needs replacement, or if it is of no further use to you, do not dispose of it with household waste. Make this product available for separate collection.



Separate collection of used products and packaging allows materials to be recycled and used again. Re-use of recycled materials helps prevent environmental pollution and reduces the demand for raw materials.

Local regulations may provide for separate collection of electrical products from the household, at municipal waste sites or by the retailer when you purchase a new product.

DEWALT provides a facility for the collection and recycling of DEWALT products once they have reached the end of their working life. To take advantage of this service please return your product to any authorised repair agent who will collect them on our behalf.

You can check the location of your nearest authorised repair agent by contacting your local DeWALT office at the address indicated in this manual. Alternatively, a list of authorised DeWALT repair agents and full details of our after-sales service and contacts are available on the Internet at: www.2helpU.com



Rechargeable battery pack

This long life battery pack must be recharged when it fails to produce sufficient power on jobs which were easily done before. At the end of its technical life, discard it with due care for our environment:

- Run the battery pack down completely, then remove it from the tool.
- NiCd and NiMH cells are recyclable. Take them to your dealer or a local recycling station. The collected battery packs will be recycled or disposed of properly.

GUARANTEE

• 30 DAY NO RISK SATISFACTION GUARANTEE •

If you are not completely satisfied with the performance of your DeWALT tool, simply return it within 30 days, complete as purchased, to the point of purchase, for a full refund or exchange. Proof of purchase must be produced.

• ONE YEAR FREE SERVICE CONTRACT •

If you need maintenance or service for your DeWALT tool, in the 12 months following purchase, it will be undertaken free of charge at an authorized DeWALT repair agent. Proof of purchase must be produced. Includes labour and spare parts for Power Tools. Excludes accessories.

• ONE YEAR FULL WARRANTY •

If your DeWALT product becomes defective due to faulty materials or workmanship within 12 months from the date of purchase, we guarantee to replace all defective parts free of charge or, at our discretion, replace the unit free of charge provided that:

- The product has not been misused.
 - Repairs have not been attempted by unauthorized persons.
 - Proof of purchase date is produced.
- This guarantee is offered as an extra benefit and is additional to consumers statutory rights.

For the location of your nearest authorized DeWALT repair agent, please use the appropriate telephone number on the back of this manual. Alternatively, a list of authorized DeWALT repair agents and full details on our after-sales service are available on the Internet at www.2helpU.com

LÁSER ROTATORIO DW076

¡Enhorabuena!

Usted ha optado por una herramienta DeWALT. Muchos años de experiencia y una gran asiduidad en el desarrollo y la innovación de sus productos han convertido DeWALT en un socio muy fiable para el usuario profesional.

Características técnicas

	DW076	
Voltaje	V	9,6/12/14,4/18
Velocidad de rotación	min ⁻¹	600
Clase de láser		3R
Clase de protección		IP54
Precisión	mm/m	+/- 0,1
Intervalo de autonivelación	°	+/- 5
Temperatura de funcionamiento	°C	-5 - +45
Rosca del receptáculo		5/8" x 11
Peso (sin batería)	kg	2,5

Batería	DE9095	DE9039
Tipo de batería	NiCd	NiMH
Voltaje	V 18	18
Peso	kg 1,1	1,1

Cargador	DE9116	
Tensión de la red	V _{AC}	230
Tiempo de carga (próx.)	min	60
Peso	kg	0,4

Fusibles	
Herramientas 230 V:	10 A

En el presente manual figuran los pictogramas siguientes:



Indica peligro de lesiones, de accidentes mortales o de averías en la herramienta en caso de no respeto de las instrucciones en este manual.



Indica tensión eléctrica.



Peligro de incendio.

Declaración CE de conformidad



DW076

DeWALT certifica que estas herramientas eléctricas han sido construidas de acuerdo a las normas siguientes: 98/37/CEE, 89/336/CEE, 73/23/CEE, 73/23/EEC, 98/37/EEC, 89/336/EEC, EN 60335, EN 55014-1, EN 55014-2, EN 61000-3-2, EN 61000-3-3, EN 60825-1 & EN 61010-1.

Para información más detallada, contacte a DeWALT, véase abajo o consulte el dorso de este manual.

	DW076	
L _{PA} (presión acústica)	dB(A)*	< 70
Valor cuadrático medio ponderado en frecuencia de la aceleración	m/s ²	< 2.5

* al oído del usuario

Director Engineering and Product Development
Horst Großmann

DeWALT, Richard-Klinger-Straße 11,
D-65510, Idstein, Alemania

Instrucciones de seguridad

Cuando utilice herramientas eléctricas, respete siempre la normativa de seguridad vigente en su país, a fin de reducir los riesgos de incendio, descargas eléctricas y lesiones personales. Lea íntegramente este manual antes de utilizar la herramienta. Consulte también el manual de instrucciones de cualquier herramienta eléctrica que vaya a utilizarse con esta herramienta.

Mantenga a mano este manual para consultas posteriores.

General

1 Mantenga limpia el área de trabajo.

Un área o un banco de trabajo en desorden aumentan el riesgo de accidentes.

2 Tenga en cuenta el entorno del área de trabajo.

No exponga las herramientas eléctricas a la humedad. Procure que el área de trabajo esté bien iluminada. No utilice herramientas eléctricas en la proximidad de líquidos o gases inflamables.

3 Protéjase contra las descargas eléctricas.

Evite el contacto del cuerpo con las superficies conectadas a tierra (p. ej. tuberías, radiadores, cocinas eléctricas y refrigeradores). Para condiciones de uso extremas (p. ej. humedad elevada, formación de polvo metálico, etc.), se puede aumentar la seguridad eléctrica insertando un transformador aislante o un disyuntor de circuito de fuga a tierra (FI).

4 Mantenga alejados a los niños.

No permita que los niños toquen la herramienta o el cable alargador. En caso de uso por menores de 16 años, se requiere supervisión.

5 Utilice la herramienta adecuada.

En este manual de instrucciones se indica el uso previsto de la herramienta. No utilice pequeñas herramientas o accesorios para ejecutar trabajos pesados. La herramienta funcionará mejor y con mayor seguridad si se utiliza de acuerdo con sus características técnicas.

Atención! El uso de accesorios o acoplamientos, o el uso de la herramienta misma, distintos de los recomendados en este manual de instrucciones, puede dar lugar a lesiones personales.

6 Realice un mantenimiento adecuado de las herramientas.

Mantenga sus herramientas afiladas y limpias para trabajar mejor y de forma más segura. Siga las instrucciones de mantenimiento y sustitución de accesorios. Verifique los cables de las herramientas con regularidad y, en caso de avería, llévelos a un servicio técnico autorizado DeWALT para que sean reparados. Mantenga todos los mandos secos, limpios y libres de aceite y grasa.

7 Guarde las herramientas que no utilice.

Las herramientas eléctricas que no se utilizan, deben estar guardadas en un lugar seco, cerrado y fuera del alcance de los niños.

8 Compruebe que no haya piezas averiadas.

Antes de utilizar la herramienta, compruebe que no esté dañada para asegurarse de que funcionará correctamente y sin problemas. Compruebe que las piezas móviles no estén desalineadas o agarratadas, ni existan roturas de piezas o accesorios mal montados, o cualquier otro defecto que pudiera perjudicar al buen funcionamiento de la herramienta. Haga reparar o sustituir los dispositivos de seguridad u otros componentes defectuosos según las instrucciones.

No utilice la herramienta cuando el interruptor esté defectuoso. Haga sustituir el interruptor en un servicio técnico autorizado de DeWALT.

9 Extraiga la batería.

Extraiga la batería cuando no la esté utilizando, antes de las operaciones de mantenimiento y cuando cambie algún accesorio.

10 Haga reparar su herramienta en un servicio técnico autorizado DeWALT.

Esta herramienta eléctrica cumple con la normativa de seguridad vigente. Para evitar situaciones peligrosas, la reparación de herramientas eléctricas debe ser efectuada únicamente por un técnico cualificado.

Instrucciones de seguridad adicionales para láseres

- Este láser es conforme a la clase 3R según la norma DIN EN 60825-1:2001-11 (máx. 5 mW, 600-680 nm). No sustituya el diodo del láser por uno de diferente tipo. Si se estropea, haga que lo reparen en un servicio técnico autorizado.

Únicamente personas con la debida cualificación y formación, pueden instalar, ajustar y operar el equipo láser. Las zonas en las que se utilizan láseres de clase 3R deben indicarse con una señal de aviso de láser adecuada.

- No utilice el láser para cualquier otra finalidad que no sea proyectar líneas láser.
- Antes del primer uso, compruebe que las advertencias de seguridad de la etiqueta se encuentren en su idioma. ¡No utilice la herramienta si no presenta las advertencias en su idioma!
- No retire ninguna de las etiquetas de advertencia de la herramienta.
- No permita que los niños entren en contacto con el láser.

Puesto que el rayo de un láser de clase 3R proporciona una elevada visibilidad en largas distancias, el riesgo potencial de daños oculares permanece inalterado en el radio de aplicación.

- No mire nunca directamente y deliberadamente al rayo láser.
- Nunca apunte con el rayo láser hacia los ojos de otras personas.
- No utilice herramientas ópticas para ver el rayo láser, a menos que hayan sido aprobadas específicamente por un experto en láseres.
- Monte siempre la herramienta en una posición en la cual el rayo láser no pueda alcanzar a una persona a la altura de los ojos. Tenga especial precaución en la presencia de escaleras y superficies especulares.

Normas de seguridad adicionales para baterías



¡Peligro de incendio! Evite que el metal cortocircuite los contactos del paquete de baterías desmontable. No guarde o transporte el paquete de baterías sin su tapa protectora colocada sobre los contactos.

- El líquido una solución de un 25-30% de hidróxido de potasio, puede resultar nocivo. En caso de que entre en contacto con la piel, lávese inmediatamente con agua. Neutralícelo con un ácido suave como zumo de limón o vinagre. En caso de que entre en contacto con los ojos, láveselos con agua limpia abundante durante al menos 10 minutos. Consulte a un médico.

- No intente nunca abrir una batería.

Placas en el cargador y en la batería

Las placas en el cargador y en la batería enseñan los pictogramas siguientes:



Cargando



Cargado



Batería defectuosa



No unirlos con objetos conductores



No cargar baterías en mal estado, cambiarlas inmediatamente



Antes de usar, leer el manual de instrucciones



Usar sólo con baterías de DEWALT. Otras baterías pueden explotar causando daños personales y materiales



No exponer a la lluvia



Si el cordón estuviera en mal estado, cambiarlo inmediatamente



Cargar sólo entre 4 °C y 40 °C



Una vez terminada la vida técnica de la batería, elimínela sin dañar el medio ambiente



No arroje la batería al fuego

Etiquetas sobre la herramienta

En la herramienta se indican los siguientes pictogramas:



Antes del uso, lea el manual de instrucciones



Aviso de láser

3R

Láser de clase 3R



No mire al rayo láser.



Clase de protección: IP54



Sin función de uso a distancia

Verificación del contenido del embalaje

El paquete contiene:

- 1 Láser rotativo
- 1 Detector de láser digital
- 1 Caja de transporte
- 1 Cargador
- 1 Batería
- 1 Manual de instrucciones

- Tómese el tiempo necesario para leer y comprender este manual antes de utilizar la herramienta.

Descripción (fig. A)

El láser rotativo DW076 ha sido diseñado para proyectar líneas láser con el fin de ayudar en aplicaciones profesionales. Esta herramienta puede utilizarse tanto en interiores como en exteriores para la alineación horizontal (a nivel). Las aplicaciones abarcan desde la instalación de falsos techos hasta la nivelación de cimientos y la construcción de cubiertas. La herramienta acepta baterías DeWALT de 9,6, 12, 14,4 y 18 V.

- 1 Interruptor de marcha/parada
- 2 Asa de transporte
- 3 Cabezal del láser rotativo
- 4 Batería

Cargador

El cargador DE9116 acepta baterías DeWALT de NiCd y NiMH desde 7,2 hasta 18 V.

- 4 Batería
- 5 Pulsadores de arranque
- 6 Cargador
- 7 Indicador de carga (rojo)

Visor

- 8 Indicador de potencia
- 9 Indicador de nivelación (eje X)
- 10 Indicador de nivelación (eje Y)
- 11 Tecla de ajuste manual (únicamente para mantenimiento)

Función de autonivelación

La función de autonivelación realiza un ajuste rápido del cabezal del láser rotativo. Iniciada al encender la herramienta, la función de autonivelación nivelará el cabezal del láser en los montajes de la herramienta descritos en intervalos de hasta +/- 5°.

Seguridad eléctrica

El cargador ha sido diseñado para un solo voltaje. Compruebe siempre que el voltaje de la red corresponde al valor indicado en la placa de características.



Su cargador DeWALT tiene doble aislamiento, conforme a la norma EN 60335; por consiguiente, no se requiere conexión a tierra.

Sustitución de cable o enchufe

Al sustituir el cable o el enchufe hágalo con sumo cuidado: un enchufe con conectores de cobre desprotegidos es peligroso si se conecta a una toma de corriente activa.

Utilización de un cable de prolongación

En caso de que sea necesario utilizar un cable de prolongación, deberá ser un cable de prolongación aprobado, adecuado para la potencia de esta herramienta (véanse las características técnicas). La sección mínima de conductor es de 1 mm². Si utiliza un carrete de cable, desenrolle siempre el cable completamente.

Desembalaje

Colocación de la etiqueta de advertencia (fig. B)

Las advertencias de seguridad de la etiqueta que se encuentra en la herramienta, deben estar en el idioma del usuario de la misma. A tal efecto, se suministra una hoja aparte de etiquetas autoadhesivas con la herramienta.

- Compruebe que las advertencias de seguridad de la etiqueta se encuentren en su idioma.

Las advertencias deben indicar lo siguiente:

RADIACIÓN LÁSER
NO MIRE DIRECTAMENTE AL RAYO
PRODUCTO LÁSER DE CLASE 3R

- Si las etiquetas están en un idioma que no es el suyo, proceda del siguiente modo:
 - Despegue la etiqueta correspondiente de la hoja.
 - Con cuidado, coloque la etiqueta sobre la que se muestra en otro idioma.
 - Haga presión sobre la etiqueta para adherirla en su lugar.

Montaje y ajustes



- Antes de realizar el montaje y los ajustes, extraiga siempre la batería.
- Desconecte siempre la herramienta antes de introducir o extraer la batería.



Usar sólo baterías y cargadores de DeWALT.

Batería (fig. A & C1 - C4)

Carga de la batería (fig. A)

Cuando cargue la batería por primera vez, o después de que haya estado guardada durante mucho tiempo, únicamente aceptará una carga del 80%.

Tras varios ciclos de carga y descarga, la batería alcanzará su capacidad completa.

Compruebe siempre la corriente eléctrica antes de cargar la batería. Si ésta está en funcionamiento, pero la batería no se carga, lleve el cargador a un concesionario autorizado de reparaciones de DeWALT. Es posible que el cargador y la batería se calienten durante la carga; esto es normal y no significa que exista ningún problema.



No cargue la batería a temperaturas ambiente inferiores a 4 °C o superiores a 40 °C.

Temperatura de carga recomendada: aprox. 24 °C.

- Para cargar la batería (4), introdúzcala en el cargador (6) según se indica y enchufe este último. Asegúrese de que la batería esté bien colocada en el cargador. El indicador de carga rojo (7) parpadeará. Después de una hora aproximadamente, dejará de parpadear y permanecerá encendido. La batería ya estará completamente cargada y el cargador pasará automáticamente al modo de equalización. Al cabo de unas cuatro horas, cambiará al modo de mantenimiento. Se puede sacar la batería en cualquier momento o dejarse indefinidamente en el cargador conectado.
- Si existen problemas de carga, el indicador de carga rojo parpadea rápidamente. Vuelva a introducir la batería o pruebe con una nueva. Si tampoco es posible cargar la batería nueva, haga revisar el cargador por un servicio técnico autorizado de DeWALT.
- Cuando se enchufa a fuentes de alimentación de corriente tales como generadores o fuentes que convierten corriente continua en corriente alterna, el indicador de carga rojo puede parpadear dos veces, apagarse y repetir. Esto indica la existencia de un problema temporal de la fuente de alimentación. El cargador volverá a cambiar a funcionamiento normal de manera automática.

Inserción y extracción de la batería (fig. C1)

- Introduzca la batería (4) en la herramienta hasta que encaje en su posición.
- Para extraerla, apriete los dos botones de liberación (5) a la vez y sáquela de la herramienta.

Tapa de batería (fig. C2)

Se suministra una tapa protectora que cubre los contactos del paquete de baterías desmontable. Si la tapa protectora no está en su sitio, los objetos metálicos sueltos pueden poner en corto los contactos, produciendo riesgo de incendio y estropeando el paquete de baterías.

- Retire la tapa protectora (4) antes de colocar el paquete de baterías (12) en el cargador de la herramienta.
- Coloque la tapa protectora sobre los contactos inmediatamente después de haber retirado el paquete de baterías del cargador de la herramienta.



Asegúrese de que la tapa protectora está en su sitio antes de guardar o transportar un paquete de baterías desmontable.

Modo de equalización



El modo de equalización permite mantener la batería recargable a su capacidad máxima. Se recomienda la utilización de esta función una vez la semana o entre cada 10 ciclos de carga/descarga.

- Inicie el proceso de carga, según la descripción.
- Cuando el indicador de carga dejará de parpadear, deje la batería en el cargador conectado durante 4 horas.

Retardo de carga caliente

Cuando el cargador detecta una batería que está caliente, se pone en funcionamiento de forma inmediata un Retardo de carga caliente que suspende la carga hasta que la batería se ha enfriado. Una vez que la batería se ha enfriado, el cargador pasa de forma automática al modo de carga. Esta característica asegura una vida útil de la batería máxima. El indicador (6) parpadea durante un intervalo de tiempo largo y después durante un intervalo corto mientras se halla en el modo de retardo de carga caliente.

Indicador de batería baja (fig. C1)

La herramienta está equipada con un indicador de batería baja (8) situado en el panel de control. El indicador de batería baja se enciende cuando la herramienta se pone en marcha. Parpadea para indicar que debe recargarse la batería y la herramienta se desconecta automáticamente.

- Apague la herramienta y extraiga la batería (4) para cargarla en cuanto el indicador parpadee.



La herramienta permanecerá inoperativa mientras contenga una batería baja.

Tipo de batería (fig. C3 & C4)

La herramienta es adecuada para baterías de distintas tensiones.

- Para colocar baterías de 18 voltios, gire la placa del adaptador (13) a la posición A.
- Para colocar baterías de 9,6, 12 o 14,4 voltios, gire la placa del adaptador (13) a la posición B.

Consulte la selección de baterías aplicables en la tabla posterior.

Montaje de la herramienta (fig. D1 & D2)

La herramienta permite diversos montajes, resultando útil para varias aplicaciones.

Montaje de suelo (fig. D1)

- Coloque la herramienta sobre una superficie relativamente lisa y nivelada.
- Ajuste la herramienta para una aplicación de nivelación.

Montaje sobre trípode (fig. D2)

La herramienta está equipada con un receptáculo de trípode para montar el trípode DE0735/DE0736 (opcional) o cualquier otro trípode con las características necesarias indicadas en los datos técnicos.

- Coloque el trípode (14) sobre una superficie relativamente lisa y nivelada.
- Monte la herramienta en el trípode girando la clavija roscada (15) en el receptáculo (16) de la base.
- Ajuste la herramienta para una aplicación de nivelación.

Ajuste de la herramienta (fig. A)

- Coloque la herramienta en la posición deseada según se muestra.
- Para iniciar el procedimiento de nivelación, encienda la herramienta. El procedimiento de nivelación se indica mediante el parpadeo de los indicadores de nivelación (9 & 10) y del rayo láser. Cuando la herramienta haya encontrado su posición de nivel, los indicadores de nivelación y el rayo láser dejarán de parpadear y permanecerán encendidos.

- Los indicadores de nivelación y el rayo láser parpadearán rápidamente tres veces seguidas para indicar que la herramienta se ha montado en una pendiente que supera el intervalo de autonivelación de 5°. Apague la herramienta, vuelva a ajustarla dentro del intervalo de autonivelación y encienda nuevamente la herramienta.

Alineación de la línea láser (fig. E1 & E2)

- Con la herramienta encendida y el cabezal del láser girando, alinee la línea láser con la marca de posición.

- Para practicar el ajuste, realice lo siguiente:

Con la herramienta montada en el suelo (fig. E1):

- La herramienta puede colocarse sobre cualquier objeto sólido para obtener la altura deseada.

Con la herramienta montada sobre un trípode (fig. E2):

- Ajuste el trípode para fijar la herramienta a la altura deseada.

Instrucciones para el uso



Respete siempre las instrucciones de seguridad y las normas de aplicación.

- Marque siempre el centro de la línea o el punto láser.
- Para aumentar la distancia de trabajo y la precisión, monte la herramienta en medio de su área de trabajo.
- Los cambios bruscos de temperatura ocasionan el movimiento de las piezas internas, pudiendo afectar a la precisión de la herramienta. Compruebe la precisión de la herramienta con regularidad mientras la utiliza en tales circunstancias.
- Si bien la herramienta corrige automáticamente pequeños errores de desnivel, cuando registra un golpe, es posible que sea necesario un reajuste del equilibrio o del montaje.
- Si la herramienta se cae o se vuelca, haga que el cabezal láser sea calibrado por un servicio técnico autorizado.

Antes de trabajar:

- Realice las comprobaciones de calibración de campo para confirmar su precisión.
- Compruebe que la herramienta esté firmemente montada.

Encendido y apagado (fig. A)

- Para encender la herramienta, pulse el interruptor de encendido/apagado (1).
- Para apagar la herramienta, vuelva a pulsar el interruptor de encendido/apagado (1).

Aviso de desnivel

El aviso de desnivel se activa automáticamente 8 segundos después de que haya finalizado el procedimiento de nivelación. Una vez activado el aviso de desnivel, la herramienta supervisa continuamente su posición de nivel. Dependiendo del nivel de desviación registrado, la herramienta responderá a los errores de nivel del modo siguiente:

- Desviaciones < 2 mm en 10 m: el error de nivel se corrige automáticamente sin notificación.
- Desviaciones de 2 a 20 mm en 10 m: el error de nivel se corrige automáticamente. El cabezal del láser deja de girar temporalmente y el rayo láser empieza a parpadear para indicar que la herramienta está reajustando la posición de nivel.
- Desviaciones > 20 mm en 10 m: el error de nivel lleva a la interrupción del funcionamiento de la herramienta. El cabezal del láser deja de girar y el rayo láser se apaga. Se produce una señal acústica de pitido rápido y el indicador de encendido/apagado parpadea simultáneamente. Para reanudar el funcionamiento:
 - Apague la herramienta. Compruebe el equilibrio y el montaje y reajuste si fuera necesario antes de volver a encender la herramienta.

Detector de láser digital (fig. F)

El detector ayuda a localizar la posición de un rayo láser en condiciones de luz brillante o en largas distancias. Produce señales visuales y de audio cuando el rayo láser rotativo pasa por el detector. El accesorio se puede emplear en interiores y exteriores siempre que resulte difícil localizar el rayo láser.

Precisión

Cuando se emplea la herramienta utilizando el detector, el nivel de precisión de éste debe agregarse al de la herramienta.

- Precisión constante (detector en ajuste estrecho) +/- 1,0 mm/m
- Precisión nominal (detector en ajuste ancho) +/- 3,0 mm/m

- Si desea resultados más precisos, comience la operación utilizando el ajuste ancho y termine con el ajuste estrecho.

Accesorios opcionales

Consulte a su proveedor si desea información más detallada sobre los accesorios apropiados.

Son los siguientes:

- Mira graduada DE0734
- Trípode DE0735
- Trípode DE0736

Baterías

Tensión	NiCd	NiMH
9,6	DE9061	DE9036
12	DE9071/DE9075	DE9037
14,4	DE9091/DE9092	DE9038
18	DE9095/DE9096	DE9039

Mantenimiento

Su herramienta eléctrica DeWALT ha sido diseñada para funcionar mucho tiempo con un mínimo de mantenimiento. El funcionamiento satisfactorio depende del buen cuidado de la herramienta y de una limpieza frecuente.

Comprobación de calibración de campo (fig. G1 & G2)

Las comprobaciones de calibración de campo deben realizarse con seguridad y precisión para efectuar un diagnóstico correcto. Siempre que se registre un error, haga calibrar la herramienta por un servicio técnico autorizado.



Procure que el cabezal del láser sea calibrado siempre por un servicio técnico autorizado.

- Coloque la herramienta en un área aproximadamente a 15 m de una superficie vertical.
- Con la herramienta montada sobre el trípode, ajuste la herramienta para una aplicación de nivelación.

Para realizar una comprobación de nivel del eje X (fig. G1)

- Coloque la herramienta en posición de forma que el eje X quede paralelo con la superficie vertical.

- Encienda la herramienta y gire el cabezal hasta que el punto láser aparezca sobre la superficie vertical.
- Marque el centro del rayo láser.
- Apague la herramienta y gírela 180° de forma que el eje X quede paralelo con la superficie vertical en el otro sentido.
- Encienda la herramienta, gire el cabezal y marque de nuevo el centro del punto láser sobre la superficie. Apague la herramienta.
- Mida la diferencia entre las marcas.
- Si la diferencia entre las marcas es de 3,2 mm o inferior, el cabezal del láser está adecuadamente calibrado.
- Si la diferencia entre las marcas es superior a 3,2 mm, el cabezal del láser debe calibrarse.

Para realizar una comprobación del eje Y (fig. G2)

- Coloque la herramienta en posición de forma que el eje Y quede paralelo con la superficie vertical.
- Siguiendo el mismo procedimiento antes descrito, marque el centro del punto láser sobre la superficie con la herramienta en esta posición, tras lo cual debe girar la herramienta 180° para marcar nuevamente el centro del punto láser.
- Mida la diferencia entre las marcas.
- Si la diferencia entre las marcas es de 3,2 mm o inferior, el cabezal del láser está adecuadamente calibrado.
- Si la diferencia entre las marcas es superior a 3,2 mm, el cabezal del láser debe calibrarse.



Limpieza

- Evite que se obturen las ranuras de ventilación y limpie el exterior con regularidad utilizando un paño suave.
- Desconecte el cargador antes de limpiar el cárter con un paño.
- Quite la batería antes de limpiar su herramienta.
- Siempre que sea necesario, limpie la lente con un paño suave o un algodón humedecido con alcohol. No use ningún otro producto de limpieza.

Protección del medio ambiente



Separación de desechos. Este producto no debe desecharse con la basura doméstica normal.

Si llega el momento de reemplazar su producto DeWALT o éste ha dejado de tener utilidad para usted, no lo deseche con la basura doméstica normal. Asegúrese de que este producto se deseche por separado.



La separación de desechos de productos usados y embalajes permite que los materiales puedan reciclarse y reutilizarse. La reutilización de materiales reciclados ayuda a evitar la contaminación medioambiental y reduce la demanda de materias primas.

La normativa local puede prever la separación de desechos de productos eléctricos de uso doméstico en centros municipales de recogida de desechos o a través del distribuidor cuando adquiere un nuevo producto.

DeWALT proporciona facilidades para la recogida y el reciclado de los productos DeWALT que hayan llegado al final de su vida útil. Para hacer uso de este servicio, devuelva su producto a cualquier servicio técnico autorizado, que lo recogerá en nuestro nombre.

Puede consultar la dirección de su servicio técnico más cercano poniéndose en contacto con la oficina local de DeWALT en la dirección que se indica en este manual. Como alternativa, encontrará en Internet, en la dirección siguiente, la lista de servicios técnicos autorizados de DeWALT e información completa de nuestros servicios de posventa y contactos: **www.2helpU.com**



Batería recargable

Esta batería de larga duración se debe recargar cuando no tenga la potencia suficiente en trabajos que realizaba fácilmente con anterioridad.

Una vez terminada su vida técnica, elimínela sin dañar el medio ambiente:

- Agote la batería por completo y, a continuación, sáquela de la herramienta.
- Las células NiCd y NiMH son reciclables. Llévelas a su distribuidor o a un centro de reciclaje local. Las baterías recogidas se reciclarán o se desecharán adecuadamente.

GARANTÍA

• 30 DÍAS DE SATISFACCIÓN COMPLETA •

Si no queda totalmente satisfecho con su herramienta DeWALT, contacte con su Centro de Servicio DeWALT. Presente su reclamación, juntamente con la máquina completa, así como la factura de compra y le será presentada la mejor solución.

• UN AÑO DE SERVICIO GRATUITO •

Si necesita mantenimiento o servicio técnico para su herramienta DeWALT en los 12 meses siguientes a la compra, podrá obtenerlos gratuitamente en un Centro de Servicio DeWALT. Para ello es imprescindible presentar la prueba de compra. Incluye mano de obra y piezas para las Herramientas Eléctricas. No se incluye los accesorios.

• UN AÑO DE GARANTÍA •

Si su producto DeWALT presenta algún defecto debido a fallos de materiales o mano de obra en los 12 meses siguientes a la fecha de compra, le garantizamos la sustitución gratuita de todas las piezas defectuosas siempre y cuando:

- El producto no haya sido utilizado inadecuadamente.
- No se haya intentado su reparación por parte de una persona no autorizada.
- Se presente la prueba de compra.

Para la localización del Centro de Servicio DeWALT más cercano, consulte el dorso de este manual. Como alternativa, hay disponible en Internet una lista de Centros de Servicio DeWALT e información completa sobre nuestro servicio postventa en www.2helpU.com

LASER ROTATIF DW076

Félicitations!

Vous avez choisi un outil DeWALT. Depuis de nombreuses années, DeWALT produit des outils électriques adaptés aux exigences des utilisateurs professionnels.

Caractéristiques techniques

	DW076	
Tension	V	9,6/12/14,4/18
Vitesse de rotation	min ⁻¹	600
Classe de laser		3R
Classe de protection		IP54
Précision	mm/m	+/- 0,1
Écart de mise à niveau automatique	°	+/- 5
Température de travail	°C	-5 - +45
Filetage du réceptacle		5/8" x 11
Poids (sans pack-batteries)	kg	2,5

Pack-batteries	DE9095	DE9039
Type de batterie	Ni-Cd	NiMH
Tension	V	18
Poids	kg	1,1

Chargeur	DE9116
Tension secteur	V _{AC}
Temps de charge (environ)	min
Poids	kg

Fusible:	
Outils 230 V	10 A

Les symboles suivants sont utilisés dans le présent manuel:



En cas de non-respect des instructions dans le présent manuel, il y a risque de blessure, danger de mort ou possibilité de dégradation de l'outil.



Dénote la présence de tension électrique.



Risque d'incendie.

Déclaration CE de conformité



DW076

DeWALT déclare que ces outils ont été mis au point en conformité avec les normes 98/37/CEE, 89/336/CEE, 73/23/CEE, EN 60335, EN 55014-1, EN 55014-2, EN 61000-3-2, EN 61000-3-3, EN 60825-1 & EN 61010-1.

Pour de plus amples informations, contacter DeWALT à l'adresse ci-dessous ou se reporter au dos de ce manuel.

	DW076
L _{DA} (pression acoustique)	dB(A)* < 70
Valeur moyenne pondérée du carré de l'accélération	m/s ² < 2.5

* à l'oreille de l'opérateur

Directeur de développement produits
Horst Großmann

DeWALT, Richard-Klinger-Straße 11,
D-65510, Idstein, Allemagne

Consignes de sécurité

Afin de réduire le risque de décharge électrique, de blessure et d'incendie lors de l'utilisation d'outils électriques, observer les consignes de sécurité fondamentales en vigueur.

Lisez et observez attentivement les instructions avant d'utiliser l'outil. Consultez également le manuel d'instructions de chaque outil électrique que vous utilisez en combinaison avec cet outil.

Conservez ce manuel pour pouvoir le consulter lors de prochaines utilisations.

Général

1 Gardez votre zone de travail propre et bien rangée

Le désordre augmente les risques d'accident.

2 Tenez compte de l'environnement de travail

N'exposez pas les outils électriques à l'humidité. Veillez à ce que la zone de travail soit bien éclairée. N'utilisez pas d'outils électriques en présence de liquides ou de gaz inflammables.

3 Protégez-vous des décharges électriques.

Évitez le contact corporel avec des éléments reliés à la terre, comme par exemple tuyaux, radiateurs, cuisinières électriques et réfrigérateurs. Sous des conditions de travail extrêmes (par exemple: humidité élevée, dépôt de poussières métalliques, etc.) la sécurité électrique peut être augmentée en insérant un transformateur d'isolation ou un disjoncteur différentiel (FI).

4 Tenez les enfants éloignés

Assurez-vous que les enfants restent bien hors de portée de l'outil et du câble de rallonge. La supervision est obligatoire pour les moins de 16 ans.

5 Utilisez l'outil adéquat

Le domaine d'utilisation de l'outil est décrit dans le présent manuel. N'utilisez pas d'outils ou d'accessoires de trop faible puissance pour exécuter des travaux lourds. L'utilisation d'accessoires autres que ceux recommandés dans le présent manuel peut entraîner un risque de blessure.

Attention ! L'utilisation d'accessoires autres que ceux recommandés dans le présent manuel pourrait entraîner un risque de blessure.

6 Entretenez vos outils avec soin

Gardez les outils en bon état et propres afin d'assurer des conditions de travail optimales et sûres. Suivez les instructions d'entretien et de changement d'accessoires. Vérifiez régulièrement l'état du câble d'alimentation et, s'il est endommagé, faites-le changer par votre Service agréé DeWALT. Vérifiez périodiquement le câble de rallonge et remplacez-le s'il est endommagé. Maintenez les poignées sèches et exemptes d'huile et de graisse.

7 Rangez vos outils dans un endroit sûr

Rangez les outils non utilisés dans un endroit sec, fermé à clé et hors de la portée des enfants.

8 Contrôlez les dommages éventuels de votre outil

Avant d'utiliser l'outil, vérifiez qu'il n'est pas endommagé. Pour cela, contrôlez l'alignement des pièces en mouvement et leur endommagement éventuel. Tous les composants doivent être montés correctement et remplir les conditions pour garantir le fonctionnement correct de l'outil. Faites réparer ou échanger tout dispositif de sécurité et toute pièce endommagée conformément aux instructions.

N'utilisez pas l'outil quand l'interrupteur est défectueux. Faites remplacer l'interrupteur par un Service agréé DeWALT.

9 Retrait du pack-batteries

Enlevez le pack-batteries lors de la non-utilisation, avant l'entretien et avant le changement d'accessoires.

10 Faire réparer votre outil par un Service agréé DeWALT

Cet outil est conforme aux consignes de sécurité en vigueur. La réparation des outils électriques est strictement réservée aux personnes qualifiées.

Instructions de sécurité supplémentaires pour lasers

- Ce laser est conforme à la classe 3R selon DIN EN 60825-1:2001-11 (max. 5 mW, 600-680 nm). Ne remplacez pas une diode de laser par une diode de type différent. Faites réparer au besoin un laser endommagé par un technicien agréé. Seul un personnel qualifié et formé est autorisé à installer, régler et utiliser l'appareil laser. Les zones d'utilisation de laser de classe 3R doivent comporter un écriteau d'avertissement d'emploi de laser approprié.

- Utilisez le laser uniquement pour projeter des lignes laser.
- Avant une première utilisation, vérifiez que les avertissements de sécurité sur l'étiquette sont bien formulés dans votre langue. N'utilisez pas l'outil s'il ne comporte pas les avertissements dans votre langue !
- Ne retirez aucune étiquette d'avertissement de l'outil.
- Ne laissez pas les enfants en contact avec le laser.

Le rayon d'un laser de classe 3R offrant une grande visibilité sur de longues distance, le risque potentiel d'endommager les yeux demeure inchangé dans le rayon de l'application.

- Ne regardez jamais directement et volontairement le rayon laser.
- N'éclairez jamais les yeux d'autres personnes avec le rayon laser.
- N'utilisez pas d'outils optiques pour voir le faisceau laser sauf approbation spécifique d'un responsable laser.
- Installez toujours l'outil dans une position où le rayon laser n'est pas susceptible de croiser le regard d'une personne. Soyez spécialement attentif aux escaliers et aux surfaces miroitantes.

Directives de sécurité additionnelles pour pack-batteries



Danger d'incendie ! Éviter de court-circuiter les contacts d'un pack de batterie non fixé avec du métal. Ne rangez pas et ne transportez pas le pack de batterie si le couvercle de protection n'est pas en place sur les contacts.

- Le liquide du pack-batteries, une solution d'hydroxyde de potassium à 25-30%, est toxique. En cas de contact avec la peau, rincer abondamment à l'eau. Neutraliser avec un acide doux tel que du citron ou du vinaigre. En cas de contact avec les yeux, rincer abondamment à l'eau durant au moins 10 minutes. Consulter un médecin.
- Ne jamais tenter d'ouvrir un pack-batteries pour quelque raison que ce soit.

Étiquettes figurant sur le chargeur et le pack-batteries

Outre les symboles utilisés dans le présent manuel, les étiquettes sur le chargeur et le pack-batteries comportent les symboles suivants:



Pack-batteries en charge



Pack-batteries chargé



Pack-batteries défectueux



Ne pas introduire d'objet conducteur



Pack-batteries endommagé.
Ne pas charger.



Lire le manuel d'abord



Pour éviter tout risque, introduire uniquement les pack-batteries DEWALT



Ne pas exposer à l'eau



Remplacer immédiatement



Charger uniquement entre 4 °C et 40 °C



Au moment de jeter un pack-batteries, penser à notre environnement



Ne pas incinérer un pack-batteries

Étiquettes apposées sur les outils :

Les pictogrammes suivants sont illustrés sur l'outil :



Lisez le manuel d'instruction avant utilisation



Attention Laser

3R

Laser de classe 3R



Ne regardez jamais directement le rayon laser.



Classe de protection : IP54



Sans commande à distance

Contenu de l'emballage

L'emballage contient:

- 1 Laser giratoire
- 1 Détecteur laser numérique
- 1 Coffret de transport
- 1 Chargeur
- 1 Pack-batteries
- 1 Manuel d'instructions

- Prendre le temps de lire et de comprendre à fond le présent manuel avant de mettre votre outil en marche.

Description (fig. A)

Le laser giratoire DW076 a été conçu pour projeter des lignes laser dans le cadre d'applications professionnelles. L'outil peut être utilisé à l'intérieur et à l'extérieur pour des alignements horizontaux (niveau). Il peut s'appliquer dans les installations de plafond suspendu ainsi que pour le nivellement des fondations et la construction de hourdis.

L'outil peut être alimenté par des packs-batteries DEWALT de 9,6, 12, 14,4 et 18 V.

- 1 Interrupteur marche/arrêt
- 2 Poignée de transport
- 3 Tête du laser giratoire
- 4 Pack-batteries

Chargeur

Votre chargeur DE9116 accepte des packs-batteries NiCd et NiMH DEWALT de 7,2 à 18 V.

- 4 Pack-batteries
- 5 Boutons de dégagement

- 6 Chargeur
- 7 Voyant rouge

Écran d'affichage

- 8 Voyant d'alimentation
- 9 Voyant de mise à niveau (axe des abscisses)
- 10 Voyant de mise à niveau (axe des ordonnées)
- 11 Touche de réglage manuel (pour entretien uniquement)

Fonction de mise à niveau automatique

La fonction de mise à niveau automatique effectue un réglage rapide de la tête du laser giratoire.

La fonction de mise à niveau automatique, mise en route dès la mise sous tension de l'outil, place la tête du laser de niveau selon les réglages avec des écarts atteignant +/-5°.

Sécurité électrique

Le moteur électrique a été conçu pour plusieurs tensions (voir caractéristiques techniques). Vérifier si la puissance du pack-batteries correspond à la tension indiquée sur la plaque d'identification. Contrôler que la tension du votre chargeur correspond à la tension secteur.



Ce chargeur à double isolation est conforme à la norme EN 60335; un branchement à la terre n'est donc pas nécessaire.

CH Toujours utiliser la fiche prescrite lors du remplacement du câble d'alimentation.

Type 11 pour la classe II

(Isolation double) -outils

Type 12 pour la classe I

(Conducteur de terre) - outils

CH En cas d'utilisation à l'extérieur, connecter les outils portatifs à un disjoncteur FI.

Remplacement du cordon secteur ou de la fiche

Après le remplacement du cordon secteur ou de la fiche, s'en débarrasser en songeant à la sécurité car il est dangereux de réutiliser un cordon secteur ou une fiche dont les conducteurs sont dénudés.

Câbles de rallonge

Ne pas utiliser de câble de rallonge sauf en cas de nécessité absolue. Utiliser un câble de rallonge homologué adapté pour la puissance absorbée de votre chargeur (voir les caractéristiques techniques). La section minimum du conducteur est de 1 mm² et la longueur maximum est de 30 m.

Déballage

Mise en place de l'étiquette d'avertissement (fig. B)

Les avertissements de sécurité sur l'étiquette présente sur l'outil doivent être formulés dans la langue de l'utilisateur. À cet effet, une feuille séparée d'étiquettes adhésives a été fournie avec l'outil.

- Vérifiez que les avertissements de sécurité sur l'étiquette sont bien formulés dans votre langue.

Les avertissements sont les suivants :

RADIATION LASER
NE PAS REGARDER DANS LE RAYON
PRODUIT LASER DE CLASSE 3R

- Si les avertissements sont dans une langue étrangère, procédez comme suit :
 - Retirez l'étiquette appropriée de la feuille.
 - Placez soigneusement cette étiquette sur celle en langue étrangère.
 - Pressez sur l'étiquette pour la positionner.

Assemblage et réglage



- Toujours enlever les pack-batteries avant de procéder à l'assemblage ou au réglage.
- Toujours mettre l'outil à l'arrêt avant d'introduire ou d'enlever les pack-batteries.



Utiliser uniquement les pack-batteries et chargeurs DeWALT.

Pack-batteries (fig. A & C1 - C4)

Chargement du pack-batteries (fig. A)

Lors de la première charge, ou après un arrêt prolongé, votre pack-batteries n'accepte que 80% de charge. Après plusieurs cycles de charge - décharge, votre pack-batteries atteindra sa pleine capacité.

Toujours vérifier la tension secteur avant de procéder au chargement. Si la tension secteur est présente tandis que le chargeur ne fonctionne pas, envoyer votre chargeur à un Service agréé DeWALT. En cours de charge, le chargeur et le pack-batteries ont tendance à s'échauffer. Ceci est tout à fait normal et ne constitue pas un signe de défectuosité.



Ne pas charger les pack-batteries à des températures ambiantes <4 °C ou >40 °C.
Température de charge recommandée : environ 24 °C.

- Pour charger les pack-batteries (4), introduisez-les dans le chargeur (6) comme illustré. Le pack-batteries doit être engagé à fond. Le voyant rouge (7) commence à clignoter. Au bout d'une heure environ, il cesse de clignoter et reste allumé. Le chargeur passe automatiquement au mode de compensation. Au bout d'environ 4 heures, il atteint finalement le mode de maintien de charge. Le pack-batteries peut être enlevé à tout moment ou laissé connecté dans le chargeur indéfiniment.
- Le voyant rouge clignote rapidement pour indiquer un problème de chargement. Insérez à nouveau les pack-batteries ou essayez un pack-batteries neuf. Si le problème persiste, faites tester votre pack-batteries par un service agréé DeWALT.
- Parfois, quand le chargeur est utilisé avec certaines sources d'énergie telles que les groupes électrogènes ou les convertisseurs de tension, le voyant rouge clignote deux fois et le chargeur est coupé. Parfois, le phénomène se répète. C'est le signe d'un problème passager de la source d'énergie. Dès que possible, le chargeur revient automatiquement au mode normal.

Montage et démontage du pack-batteries (fig. C1)

- Insérez les pack-batteries (4) dans l'outil jusqu'au déclic.
- Pour retirer les pack-batteries, enfoncez simultanément les deux boutons de dégagement (5) et tirez les pack-batteries hors de l'outil.

Couvercle des batteries (fig. C2)

Un couvercle permet de couvrir les contacts d'un pack de batteries non fixé.

Si le couvercle n'est pas en place, un objet métallique pourrait provoquer un court-circuit dans les contacts, entraîner un risque d'incendie et endommager le pack de batteries.

- Enlevez le couvercle de protection (4) avant de mettre le pack de batteries en place (12) dans le chargeur ou l'outil.
- Placez le couvercle de protection sur les contacts immédiatement après avoir enlevé le pack de batterie du chargeur ou de l'outil.



Vérifiez que le couvercle de protection est bien en place avant de ranger ou de porter un pack de batterie non fixé.

Mode de compensation



Le mode de compensation sert à conserver la capacité maximale du pack-batteries. Il est recommandé d'utiliser cette fonction chaque semaine ou tous les 10 cycles de chargement/déchargement.

- Lancez le processus de chargement comme décrit ci-dessus.
- Quand le voyant cesse de clignoter, laissez le pack-batteries connecté dans le chargeur pour 4 heures environ.

Chargement retardé d'un pack-batteries surchauffé

Lorsque le chargeur détecte un pack-batteries surchauffé, le chargement de la batterie est automatiquement retardé. Le chargeur retourne automatiquement au mode normal après le refroidissement du pack-batteries. Ceci garantit une durée de vie prolongée du pack-batteries. Le voyant rouge (7) clignote à intervalles longs; en mode de chargement retardé, le voyant clignote rapidement.

Témoin de décharge de la batterie (fig. C1)

L'outil a été équipé d'un témoin de décharge de la batterie (8) situé sur le panneau de commande. Le témoin de décharge de batterie est allumé lorsque l'outil est allumé. Il clignote pour indiquer que le pack-batteries a besoin d'être rechargé et que l'outil s'arrêtera automatiquement.

- Éteignez l'outil et enlevez le pack-batteries (4) pour le charger aussitôt que le témoin clignote.



L'outil ne pourra pas être utilisé tant que le pack-batteries déchargé sera installé.

Type de batterie (fig. C3 & C4)

Vous pouvez installer des packs-batteries de différentes tensions dans l'outil.

- Pour placer des packs-batteries de 18 volts, faites tourner la plaque de l'adaptateur (13) jusqu'à la position A.
- Pour placer des packs-batteries de 9,6, 12 ou 14,4 volts, faites tourner la plaque de l'adaptateur (13) jusqu'à la position B.

Reportez-vous au tableau à la fin pour une sélection de packs-batteries compatibles.

Réglage de l'outil (fig. D1 & D2)

Vous pourrez effectuer plusieurs réglages sur l'outil, et lui permettre ainsi d'être disponible pour diverses applications.

Réglage de sol (fig. D1)

- Placez l'outil sur une surface lisse et de niveau.
- Réglez l'outil pour une application de niveau.

Réglage du trépied (fig. D2)

L'outil est équipé d'une encoche pour le monter sur le trépied DE0735/DE0736 (en option) ou sur un autre trépied dont les caractéristiques correspondent à celles indiquées dans la fiche technique.

- Placez le trépied (14) sur une surface lisse et de niveau.
- Montez l'outil sur le trépied en faisant tourner la goupille fileté (15) dans l'encoche (16) à la base.
- Réglez l'outil pour une application de niveau.

Réglage de l'outil (fig. A)

- Placez l'outil dans la position souhaitée comme indiqué.
- Pour démarrer la procédure de mise à niveau, mettez l'outil sous tension. La procédure de mise à niveau est signalée par un clignotement des voyants de mise à niveau (9 & 10) et du rayon laser. Lorsque l'outil a trouvé sa position de niveau, les voyants de mise à niveau et le rayon laser cessent de clignoter et restent allumés.

- Les voyants de mise à niveau et le rayon laser clignotent rapidement trois fois à plusieurs reprises pour signaler que l'outil présente une inclinaison supérieure à l'écart de mise à niveau automatique de 5°. Mettez l'outil hors tension, réglez de nouveau l'outil sur des paramètres contenus dans l'écart de mise à niveau automatique, puis remettez l'outil sous tension.

Alignement de la ligne laser (fig. E1 & E2)

- Lorsque l'outil est allumé et que la tête de laser tourne, alignez la ligne laser avec le repère.
- Si un réglage s'impose, procéder comme suit:

Lorsque l'outil est posé au sol (fig. E1)

- L'outil peut être placé sur tout objet solide pour obtenir la hauteur désirée.

Lorsque l'outil est fixé sur un trépied (fig. E2) :

- Réglez le trépied pour placer l'outil à la hauteur désirée.

Mode d'emploi



Toujours respecter les consignes de sécurité et les règles en vigueur.

- Repérez toujours le centre de la ligne laser ou du point de laser.
- Pour augmenter la distance de travail et la précision, placez l'outil au milieu de votre zone de travail.
- Les changements brusques de température peuvent entraîner un déplacement des pièces internes susceptible d'endommager la précision de l'outil. Vérifiez régulièrement la précision lorsque vous utilisez l'outil dans ces circonstances.
- Quoique l'outil effectue une correction automatique des petits défauts de nivellement, lorsqu'il a subi un choc, il peut être nécessaire de le régler à nouveau pour l'équilibrer.
- Si l'outil est tombé ou a basculé, faites calibrer la tête de laser par un technicien de maintenance qualifié.

Avant la mise en marche:

- Effectuez un test de calibrage sur site pour confirmer sa précision.
- Assurez-vous que l'outil est bien correctement réglé et en toute sécurité.

Mise en marche et arrêt (fig. A)

- Pour allumer l'outil, appuyez sur l'interrupteur marche/arrêt (1).
- Pour mettre l'outil hors tension, appuyez de nouveau sur l'interrupteur marche/arrêt (1).

Alarme de défaut de nivellement

L'alarme de défaut de nivellement se met en route 8 secondes après la fin de la procédure de mise à niveau. Lorsque l'alarme de défaut de nivellement est activée, l'outil contrôle constamment sa position de niveau.

Selon le niveau de déviation enregistré, l'outil répond aux erreurs de nivellement comme suit :

- Déviations < 2 mm sur 10 m : une erreur de niveau est automatiquement corrigée sans notification.
- Déviations 2 - 20 mm sur 10 m : une erreur de niveau est automatiquement corrigée. La tête de laser s'arrête temporairement de tourner et le rayon laser commence à clignoter indiquant que l'outil est en cours d'ajustement de la position de niveau.
- Déviations > 20 mm sur 10 m : une erreur de niveau entraîne l'interruption du fonctionnement de l'outil. La tête de laser cesse de tourner et le rayon laser s'éteint. Un signal sonore constitué de bips rapides est produit et le voyant marche / arrêt clignote en même temps. Pour reprendre le fonctionnement :
 - Eteignez l'outil. Vérifiez l'équilibre et la configuration et réglez à nouveau, le cas échéant, avant de remettre l'outil sous tension.

Détecteur laser numérique (fig. F)

Ce détecteur vous permettra de localiser la position du rayon laser dans des conditions très lumineuses ou sur de longues distances. Il émet des signaux visuels et sonores lorsque le rayon laser rotatif traverse le détecteur. Cet accessoire peut être utilisé à l'intérieur et à l'extérieur chaque fois qu'il est difficile de localiser le rayon laser.

Précision

Lorsque l'outil est utilisé avec le détecteur, le niveau de précision du détecteur doit être ajouté à celui de l'outil.

- Précision constante (détecteur en réglage étroit)
+/- 1,0 mm/m
- Précision nominale (détecteur en réglage large)
+/- 3,0 mm/m

- Pour des résultats plus précis, utilisez d'abord un réglage élargi puis passez au réglage étroit.

Accessoires disponibles en option

Votre revendeur pourra vous renseigner sur les accessoires qui conviennent le mieux pour votre travail.

Il s'agit de :

- DE0734 Tige graduée
- DE0735 Trépied
- DE0736 Trépied

Packs-batteries

Tension	Ni-Cd	NiMH
9,6	DE9061	DE9036
12	DE9071/DE9075	DE9037
14,4	DE9091/DE9092	DE9038
18	DE9095/DE9096	DE9039

Entretien

Votre outil DeWALT a été conçu pour durer longtemps avec un minimum d'entretien. Son fonctionnement satisfaisant dépend en large mesure d'un entretien soigneux et régulier.

Test de calibrage sur site (fig. G1 & G2)

Les tests de calibrage sur site doivent être effectués en toute sécurité et avec précision pour obtenir un diagnostic correct. Lorsqu'une erreur est enregistrée, faites calibrer l'outil par un technicien de maintenance qualifié.



Faites toujours calibrer la tête du laser par un technicien de maintenance qualifié.

- Placez l'outil à environ 15 m d'une surface verticale.
- Lorsque l'outil est fixé sur un trépied, ajustez-le pour une application de niveau.

Pour effectuer un contrôle de niveau de l'axe des abscisses (fig. G1)

- Placez l'outil de telle sorte que l'axe des abscisses soit parallèle à la surface verticale.
- Mettez l'outil sous tension et faites tourner la tête pour que le point de laser apparaisse sur la surface verticale.
- Repérez le centre du rayon laser.

- Mettez l'outil hors tension et faites le pivoter de 180° de telle sorte que l'axe des abscisses soit parallèle à la surface verticale dans l'autre sens.
- Mettez l'outil hors tension, faites tourner la tête et repérez encore une fois le centre du point de laser sur la surface. Mettez l'outil hors tension.
- Mesurez l'écart entre les repères.
- Si la différence entre ces repères est de 3,2 mm ou moins, la tête de laser est correctement calibrée.
- Si la différence entre ces repères est de plus de 3,2 mm, la tête de laser doit être calibrée.

Pour effectuer un contrôle de l'axe des ordonnées (fig. G2)

- Placez l'outil de telle sorte que l'axe des ordonnées soit parallèle à la surface verticale.
- Suivez la procédure décrite ci-dessus, repérez le centre du point de laser sur la surface lorsque l'outil est dans cette position, faites ensuite tourner l'outil de 180° puis repérez à nouveau le centre du point de laser.
- Mesurez l'écart entre les repères.
- Si la différence entre ces repères est de 3,2 mm ou moins, la tête de laser est correctement calibrée.
- Si la différence entre ces repères est de plus de 3,2 mm, la tête de laser doit être calibrée.



Nettoyage

- Débrancher le chargeur et nettoyer son boîtier avec un chiffon doux.
- Enlever le pack-batteries et nettoyer votre outil.
- Les fentes d'aération doivent toujours être dégagées. Nettoyer régulièrement le boîtier avec un chiffon doux.
- Lorsque cela est nécessaire, nettoyez la lentille avec un chiffon doux ou un coton tige imprégné d'alcool. N'utilisez pas d'autres produits d'entretien.

Protection de l'environnement



Collecte séparée. Ce produit ne doit pas être jeté avec les déchets domestiques normaux.

Si vous décidez de remplacer ce produit DEWALT, ou si vous n'en avez plus l'utilité, ne le jetez pas avec vos déchets domestiques. Rendez-le disponible pour une collecte séparée.



La collecte séparée des produits et emballages usés permet le recyclage des articles afin de les utiliser à nouveau. Le fait d'utiliser à nouveau des produits recyclés permet d'éviter la pollution environnementale et de réduire la demande de matières premières.

Les réglementations locales peuvent permettre la collecte séparée des produits électriques du foyer, dans des déchetteries municipales ou auprès du revendeur vous ayant vendu votre nouveau produit.

DEWALT fournit un dispositif permettant de collecter et de recycler les produits DEWALT lorsqu'ils ont atteint la fin de leur cycle de vie. Pour en bénéficier, il vous suffit de retourner votre produit à un réparateur agréé qui fera le nécessaire.

Pour connaître l'adresse du réparateur agréé le plus proche de chez vous, contactez le bureau DEWALT à l'adresse indiquée dans ce manuel. Vous pourrez aussi trouver une liste des réparateurs agréés de DEWALT et de plus amples détails sur notre service après-vente sur le site Internet à l'adresse suivante : www.2helpU.com



Packs-batteries rechargeables

Les packs-batteries doivent être rechargés dès qu'ils ne fournissent plus suffisamment d'énergie pour des travaux réalisés aisément auparavant. Lorsque le pack-batteries ne se recharge plus correctement, il est à remplacer. Au moment de le jeter, penser à notre environnement:

- Décharger votre pack-batteries complètement en utilisant votre outil jusqu'à arrêt complet. Ensuite, enlever le pack-batteries.

- Les cellules NiCd/NiMH sont recyclables. Apporter vos packs-batteries à un Service agréé DEWALT ou à un centre de recyclage publique où ils seront soit recyclés, soit détruits en respectant l'environnement.

GARANTIE

• 30 JOURS D'ENGAGEMENT SATISFACTION •

Si, pour quelque raison que ce soit, votre machine DeWALT ne vous donne pas entière satisfaction, il suffit de la retourner avec tous ses accessoires dans les 30 jours suivant son achat à votre distributeur, ou à un centre de service après-vente agréé pour un remboursement intégral ou un échange. Pour la Belgique ou le Luxembourg, retournez votre machine à DeWALT. Munissez-vous d'une preuve d'achat.

• 1 AN DE MAINTENANCE GRATUITE •

Au cas où votre machine DeWALT nécessiterait une révision ou des réparations dans les 12 mois suivant son achat, cette opération sera effectuée gratuitement dans un centre de service après-vente agréé sur présentation de la preuve d'achat. Ce service comprend pièces et main-d'oeuvre pour les machines, à l'exclusion des accessoires.

• 1 AN DE GARANTIE •

Au cas où votre machine DeWALT présenterait un défaut de fabrication dans les 12 premiers mois suivant son achat, nous garantissons le remplacement sans frais de toutes les pièces défectueuses ou de l'unité entière, et ce à notre discrétion, à condition que:

- la machine ait été utilisée correctement
- aucune personne non qualifiée n'ait tenté de réparer la machine
- la preuve d'achat portant la date d'acquisition soit fournie.

Pour obtenir l'adresse du distributeur DeWALT ou du centre de service après-vente agréé le plus proche, appeler le numéro dans la liste figurant au dos du manuel. Comme alternative, une liste de centres de service après-vente DeWALT agréés et des renseignements plus détaillés sur le service après-vente sont disponibles sur l'Internet (www.2helpU.com).

LASER ROTANTE DW076

Congratulazioni!

Siete entrati in possesso di un utensile DeWALT. Anni di esperienza, continui miglioramenti ed innovazioni tecnologiche fanno dei prodotti DeWALT uno degli strumenti più affidabili per l'utilizzatore professionale.

Dati tecnici

	DW076	
Tensione	V	9,6/12/14,4/18
Velocità di rotazione	min ⁻¹	600
Categoria del laser		3R
Categoria di protezione		IP54
Accuratezza	mm/m	+/- 0,1
Gamma di autolivellazione	°	+/- 5
Temperatura di funzionamento	°C	da -5 a +45
Filettatura dell'attacco		5/8" x 11
Peso (senza batterie)	kg	2,5

Gruppo batterie	DE9095	DE9039
Tipo batterie	NiCd	NiMH
Tensione	V 18	18
Peso	kg 1,1	1,1

Caricabatterie	DE9116
Tensione di rete	V _{AC} 230
Tempo di carica (circa)	min 60
Peso	kg 0,4

Fusibili:	
Modelli da 230 V	10 A

I seguenti simboli vengono usati nel presente manuale:



Indica rischio di infortunio, pericolo di morte o danno all'apparecchio qualora non ci si attenga alle istruzioni contenute nel presente manuale.



Indica la tensione elettrica.



Pericolo d'incendio.

Dichiarazione CE di conformità



DW076

DeWALT dichiara che gli elettrostrumenti sono stati costruiti in conformità alle norme: 98/37/CEE, 89/336/CEE, 73/23/CEE, EN 60335, EN 55014-1, EN 55014-2, EN 61000-3-2, EN 61000-3-3, EN 60825-1 & EN 61010-1.

Per ulteriori informazioni, contattare DeWALT all'indirizzo qui sotto o consultare il retro del presente manuale.

	DW076
L _{DA} (rumorosità)	dB(A)* < 70
Valore medio quadratico ponderato dell'accelerazione	m/s ² < 2.5

* all'orecchio dell'operatore

Direttore ricerca e sviluppo
Horst Großmann

DeWALT, Richard-Klinger-Straße 11,
D-65510, Idstein, Germania

Norme generali di sicurezza

Durante l'utilizzo di elettrodomestici adottare sempre le elementari norme di sicurezza atte a ridurre i rischi d'incendio, scariche elettriche e lesioni.

Prima di adoperare lo strumento, leggere attentamente le istruzioni di cui al presente manuale. Fare inoltre riferimento al manuale degli eventuali elettrodomestici utilizzati con il presente strumento.

Conservare questo manuale di istruzioni per successive consultazioni.

Generalità

1 Tenere pulita l'area di lavoro

Ambienti e banchi di lavoro in disordine possono essere causa d'incidenti.

2 Tenere presenti le caratteristiche dell'ambiente di lavoro

Non esporre gli elettrodomestici all'umidità. Tenere ben illuminata l'area di lavoro. Non usare elettrodomestici in luoghi con atmosfera gassosa o infiammabile.

3 Proteggersi dalle scariche elettriche

Evitare il contatto con oggetti collegati a terra (per es. tubi, termosifoni, cucine e frigoriferi). In condizioni particolarmente gravose (per es. alto livello di umidità, presenza di polveri metalliche, ecc.) si può aumentare la sicurezza elettrica collegando in serie un trasformatore d'isolamento o un interruttore automatico differenziale (FI).

4 Tenere i bambini lontani dall'area di lavoro

Non permettere che persone estranee tocchino l'elettrodomestico o il cavo di prolunga. Per i ragazzi di età inferiore ai 16 anni è richiesta la supervisione di un adulto.

5 Usare l'elettrodomestico adatto

L'utilizzo previsto è indicato nel presente manuale. Non forzare elettrodomestici e accessori di potenza limitata impiegandoli per lavori destinati ad elettrodomestici di maggiore potenza.

L'elettrodomestico funzionerà meglio e in modo più sicuro alla velocità per cui è stato progettato.

Attenzione! L'uso di accessori o strumenti diversi, o l'impiego del presente strumento per scopi diversi da quelli raccomandati nel manuale d'uso, possono comportare il rischio di infortuni.

6 Gli elettrodomestici devono essere trattati con cura

Tenere gli accessori sempre in buone condizioni e puliti per un migliore e più sicuro utilizzo. Osservare le istruzioni per la lubrificazione e la sostituzione degli accessori. Controllare periodicamente lo stato del cavo di alimentazione, e se danneggiato farlo riparare presso un Centro di Assistenza tecnica autorizzato DEWALT. Assicurarsi che tutti i comandi siano asciutti, puliti e privi di olio e grasso.

7 Riporre gli elettrodomestici dopo l'uso

Riporre gli elettrodomestici in luogo sicuro e ben asciutto, fuori dalla portata dei bambini.

8 Controllare che non vi siano parti danneggiate

Prima dell'utilizzo controllare scrupolosamente che non vi siano parti danneggiate e che lo strumento sia in grado di funzionare correttamente. Controllare l'allineamento delle parti mobili assicurandosi che non vi siano grippaggi, danni ai componenti o ai supporti, e altre condizioni che possono compromettere il buon funzionamento dello strumento. Dispositivi di sicurezza e altre parti difettose devono essere riparati o sostituiti secondo le modalità previste.

Non utilizzare lo strumento se l'interruttore è difettoso; farlo riparare presso un centro di assistenza DEWALT autorizzato.

9 Rimuovere il gruppo batterie

Rimuovere il gruppo batterie quando lo strumento rimane inutilizzato, prima di effettuare gli interventi e durante la sostituzione degli accessori.

10 Rivolgersi ai Centri di Assistenza Tecnica autorizzati DEWALT per le riparazioni

Il presente strumento è conforme alle principali norme di sicurezza vigenti. Per evitare pericolo di infortuni, le riparazioni alle apparecchiature elettriche devono essere effettuate esclusivamente da personale qualificato.

Istruzioni di sicurezza supplementari per laser

- Questo laser è conforme alle caratteristiche della categoria 3R stabilite dalla norma DIN EN 60825-1:2001-11 (massimo 5 mW, 600-680 nm). Non sostituire il diodo del laser con un diodo di tipo diverso. In caso di danni, il laser deve essere riparato presso un centro di assistenza autorizzato.

L'installazione, la regolazione e l'uso dei dispositivi laser è riservata esclusivamente a personale qualificato e addestrato. Le aree in cui si utilizzano laser di categoria 3R devono essere segnalate con un apposito cartello di pericolo laser.

- Il laser deve essere usato esclusivamente per proiettare dei fasci laser.
- Prima di utilizzare lo strumento per la prima volta, verificare che gli avvisi di sicurezza sulle etichette siano riportati nella propria lingua. Non utilizzare lo strumento se non riporta gli avvisi nella propria lingua!
- Non asportare alcuna etichetta di avviso dallo strumento.
- Mantenere il laser lontano dalla portata dei bambini.

Dato che il raggio di un laser di categoria 3R garantisce alta visibilità su lunghe distanze, il rischio potenziale di danni agli occhi rimane invariato nel raggio di applicazione.

- Non guardare mai nel raggio laser direttamente e intenzionalmente.
- Non dirigere mai il raggio laser negli occhi di altre persone.
- Non usare strumenti ottici per osservare il raggio laser, se non specificatamente approvati da un'autorità competente.
- Posizionare sempre lo strumento in modo da non consentire mai al raggio laser di proiettarsi all'altezza degli occhi di una persona. Porre la massima attenzione alla presenza di scalini e superfici speculari.

Norme di sicurezza specifiche per batterie



Pericolo d'incendio! Evitare che il metallo faccia cortocircuito con i contatti di un gruppo batteria non installato. Non riporre né trasportare il gruppo batteria senza il cappuccio di protezione sopra i contatti.

- Il liquido delle batterie, una soluzione al 25-30% di idrossido di potassio, può essere pericoloso. In caso di contaminazione della pelle, lavare immediatamente con abbondante acqua, quindi neutralizzare l'azione con una soluzione leggermente acida come succo di limone o aceto. In caso di contatto con gli occhi, risciacquare abbondantemente con acqua pulita per 10 minuti almeno. Rivolgersi a un medico.

- Non cercare mai, per alcun motivo, di aprire il gruppo batterie.

Etichette sul caricabatterie e sul gruppo batterie

I seguenti simboli sono indicati nelle etichette sul caricabatterie e sul gruppo batterie:



Batteria sotto carica



Batteria carica



Batteria difettosa



Non toccate con oggetti conduttori



Non caricate batterie danneggiate; sostituitele immediatamente



Leggete il manuale di istruzioni prima di mettere in funzione



Usate solamente batterie DeWALT. Altri tipi di batterie potrebbero bruciare causando ferimenti e danni personali



Non usare in ambiente umido



Sostituite immediatamente il cavo danneggiato



Temperatura di carica tra 4 °C e 40 °C



Al termine della durata utile del gruppo batterie, eliminarlo con le dovute precauzioni per l'ambiente



Non incenerire il gruppo batterie

Etichette sullo strumento

Sullo strumento sono presenti le seguenti immagini:



Leggere il manuale di istruzioni prima di metterlo in funzione



Avvertenza laser

3R

Laser di classe 3R



Non guardare direttamente il raggio laser.



Categoria di protezione: IP54



Il controllo a distanza non è supportato

Contenuto dell'imballo

L'imballo comprende:

- 1 Laser rotante
- 1 Rilevatore laser digitale
- 1 Cassetta di trasporto
- 1 Caricabatterie
- 1 Gruppo batterie
- 1 Manuale istruzione

- Leggere a fondo, con calma e con la massima attenzione il presente manuale prima di mettere in funzione l'utensile.

Descrizione (fig. A)

Il laser rotante DW076 è stato progettato per proiettare linee laser come aiuto in applicazioni di tipo professionale. Lo strumento può essere adoperato sia in interni che in esterni per l'allineamento orizzontale (livellazione). Le applicazioni variano dall'installazione di elementi a caduta dal soffitto fino al livellamento delle fondamenta e alla costruzione di pavimentazioni. Lo strumento funziona con batterie DeWALT da 9,6, 12, 14,4 e 18 V.

- 1 Interruttore acceso/spento
- 2 Impugnatura di trasporto
- 3 Testa del laser rotante
- 4 Gruppo batterie

Caricabatterie

Il caricabatterie DE9116 carica gruppi di batterie NiCd e NiMH DeWALT con tensione variabile da 7,2 V a 18 V.

- 4 Gruppo batterie
- 5 Pulsanti di rilascio
- 6 Caricabatterie
- 7 Indicatore di carica (rosso)

Display

- 8 Indicatore di alimentazione
- 9 Indicatore di livellazione (asse delle X)
- 10 Indicatore di livellazione (asse delle Y)
- 11 Tasto di regolazione manuale (solo per manutenzione)

Funzione di autolivellazione

La funzione di autolivellazione effettua la regolazione rapida della testa del laser rotante.

Avviata all'accensione dello strumento, la funzione di autolivellazione allinea in orizzontale la testa del laser in base alle impostazioni dello strumento e con valori fino a +/- 5°.

Norme di sicurezza elettrica

Il motore elettrico è stato predisposto per operare con diverse voltaggi (v. date tecniche).

Assicurarsi che il voltaggio a disposizione corrisponda a quello indicato sulla targhetta.



Il caricabatterie DeWALT è fornito di doppio isolamento, in ottemperanza alla norma EN 60335, per le quali non è richiesta la messa a terra.

- CH** Per la sostituzione del cavo di alimentazione, utilizzare sempre la spina di tipo prescritto.
Tipo 11 per la classe II (doppio isolamento) - utensili elettrici
Tipo 12 per la classe I (messa a terra) - utensili elettrici
- CH** Gli apparecchi portatili, utilizzati in ambiente esterno, devono essere collegati ad un interruttore differenziale.

Sostituzione del cavo o della spina

Quando occorre sostituire la spina, smaltire la spina vecchia in modo appropriato; è pericoloso inserire una spina con i conduttori di rame scoperti in una presa di corrente sotto tensione.

Impiego di una prolunga

In caso di impiego di una prolunga, quest'ultima dovrà essere di tipo omologato e di dimensione idonee a garantire l'alimentazione elettrica dell'apparecchio (vedere le caratteristiche tecniche). La dimensione minima del conduttore è 1 mm². Se si utilizza un avvolgitore, estrarre il cavo per l'intera lunghezza.

Apertura della confezione

Applicazione delle etichette di avviso (fig. B)

Gli avvisi di sicurezza sull'etichetta applicata allo strumento devono essere riportati nella lingua dell'utente. A tale scopo, con lo strumento viene fornito un foglio separato di etichette autoadesive.

- Verificare che gli avvisi di sicurezza sulle etichette siano riportati nella propria lingua.

Gli avvisi devono riportare quanto segue:

RAGGIO LASER
NON GUARDARE DIRETTAMENTE IL RAGGIO
PRODOTTO LASER DI CATEGORIA 3R

- Se gli avvisi sono riportati in una lingua straniera, procedere come segue:
 - Staccare l'etichetta corretta dal foglio.
 - Posizionarla con cura su quella in lingua straniera.
 - Premere l'etichetta in posizione.

Assemblaggio e regolazione



- Prima di qualsiasi intervento di montaggio e di regolazione, rimuovere sempre il gruppo batterie.
- Prima di inserire o rimuovere il gruppo batterie, disattivare sempre l'utensile.



Usate solamente batterie e caricabatterie DeWALT.

Gruppo batterie (fig. A & C1 - C4)

Carica gruppo batterie (fig. A)

Quando la carica è effettuata per la prima volta, o dopo un periodo prolungato di immagazzinamento, il gruppo batterie raggiunge solo l'80% della carica. Dopo vari cicli di carica e scarica, il gruppo batterie raggiunge il massimo della capacità di carica.

Controllare sempre la rete prima di caricare il gruppo batterie. Se c'è tensione, ma il gruppo batterie non si carica, affidare il caricabatterie a un Riparatore Autorizzato DeWALT. Durante la carica, il caricabatterie e il gruppo batterie possono risultare caldi al tatto. Si tratta di una condizione normale, che non indica alcun inconveniente.



Non caricare il gruppo batterie a temperature ambiente <4 °C o >40 °C. Temperatura di carica consigliata: circa 24 °C.

- Per caricare il gruppo batterie (4), inserirlo nel caricabatterie (6) come illustrato e collegare quest'ultimo alla rete. Accertarsi che il gruppo batterie sia inserito a fondo nel caricabatterie. A questo punto l'indicatore rosso di carica (7) inizia a lampeggiare. Dopo circa un'ora cessa di lampeggiare e rimane acceso. Ciò significa che il gruppo batterie è ora completamente caricato e che il caricabatteria passerà automaticamente in modalità di equalizzazione. Dopo circa 4 ore, il caricabatteria passerà in modalità conservazione di carica. Il gruppo batterie si può estrarre in qualsiasi momento o si può lasciare indefinitamente nel caricabatteria collegato.
- L'indicatore di carica di colore rosso lampeggia rapidamente per segnalare un problema di carica. Reinserrire il gruppo batterie o provare con un gruppo sostitutivo. Se il problema persiste, far controllare il caricabatteria presso un centro di assistenza DeWALT autorizzato.
- Se il caricabatteria è collegato a sorgenti elettriche quali generatori o invertitori cc/ca, l'indicatore rosso di carica potrà lampeggiare due volte, spegnersi e quindi ripetere la segnalazione, per indicare un problema temporaneo nella sorgente di alimentazione. Il caricabatteria passerà quindi di nuovo automaticamente al funzionamento normale.

Inserimento e rimozione del gruppo batterie (fig. C1)

- Inserire il gruppo batterie (4) nello strumento, facendolo scattare in posizione.
- Per la rimozione del gruppo batterie, premere contemporaneamente i due pulsanti di sgancio (5) ed estrarre il gruppo dallo strumento.

Copribatteria (fig. C2)

Per coprire i contatti del gruppo batteria indipendente è fornito un cappuccio di protezione. Se il cappuccio di protezione non è in posizione, piccoli oggetti metallici potrebbero provocare il cortocircuito dei contatti, creando potenziali pericoli d'incendio e danneggiando il gruppo batteria.

- Levare il cappuccio di protezione (4) prima di collocare il gruppo batteria (12) nel caricabatteria o nell'utensile.
- Il cappuccio protettivo deve essere ricollocato in posizione immediatamente dopo avere asportato il gruppo batteria dal caricabatteria o dall'utensile.



Prima di riporre o trasportare un gruppo batteria staccato, accertare che il cappuccio protettivo sia in posizione.

Modo di equalizzazione

Il modo di equalizzazione aiuta a mantenere la batteria al massimo della sua capacità. Si consiglia di utilizzare questa funzione una volta ogni settimana oppure dopo ogni 10 cicli di caricamento/scaricamento.

- Avviare il procedimento di caricamento nel modo descritto sopra.
- Quando l'indicatore di carica cessa di lampeggiare, lasciare la batteria nel caricabatterie per 4 ore.

Raffreddamento batteria

Se il caricabatterie rileva che la batteria è calda, esso commuta automaticamente nel modo di raffreddamento batteria, sospendendo l'operazione di carica per il tempo necessario al raffreddamento. A raffreddamento avvenuto il caricabatterie riprende l'operazione di carica. Ciò consente di sfruttare al massimo la durata della batteria. L'indicatore rosso di carica (7) lampeggia lungamente, quindi brevemente nel modo di raffreddamento batteria.

Indicatore di bassa carica della batteria (fig. C1)

Lo strumento è munito di una spia che segnala la bassa carica della batteria (8), che si trova sul pannello dei comandi. La spia di bassa carica della batteria si illumina quando si accende lo strumento.

Quando lampeggia, segnala che è necessario caricare il gruppo di batterie e, in questo caso, lo strumento si spegne automaticamente.

- Non appena la spia lampeggia, spegnere lo strumento ed estrarre il gruppo batterie (4) per caricarlo.



Lo strumento rimane non operativo fino a quando è collegato a un gruppo batterie scarico.

Tipo di batteria (fig. C3 & C4)

Lo strumento consente l'uso di batterie di diversi voltaggi.

- Per installare dei gruppi di batterie a 18 volt, ruotare la piastra dell'adattatore (13) nella posizione A.
- Per installare dei gruppi di batterie a 9,6, 12 o 14,4 volt, ruotare la piastra dell'adattatore (13) nella posizione B.

La tabella riportata sul retro indica una serie di gruppi batterie adatti.

Regolazione dello strumento (fig. D1 & D2)

Lo strumento consente varie regolazioni ed è perciò utile per molteplici applicazioni.

Impostazione a terra (fig. D1)

- Collocare lo strumento su una superficie relativamente liscia ed orizzontale.
- Regolare lo strumento per un'applicazione orizzontale.

Impostazione del treppiede (fig. D2)

Lo strumento è munito di attacco per treppiede che consente il montaggio su un treppiede DE0735/DE0736 (opzionale) o su qualsiasi altro treppiede conforme alle caratteristiche riportate nei dati tecnici.

- Collocare il treppiede (14) su una superficie relativamente liscia ed orizzontale.
- Montare lo strumento sul treppiede, ruotando il perno filettato (15) nell'attacco (16) che si trova nella base.
- Regolare lo strumento per un'applicazione orizzontale.

Regolazione dello strumento (fig. A)

- Collocare lo strumento nella posizione indicata.

- Per iniziare la procedura di livellazione, accendere lo strumento: il raggio laser e gli indicatori di livellazione (9 e 10) lampeggiano. Una volta che lo strumento ha rilevato la sua posizione di livellazione, gli indicatori e il raggio laser smettono di lampeggiare e rimangono accesi.
- Gli indicatori di livellazione e il raggio laser emettono ripetutamente tre lampi in rapida successione per indicare che lo strumento è stato configurato per un'inclinazione superiore ai 5° previsti dall'auto-livellazione. Spegnerlo e regolarlo di nuovo l'impostazione entro i valori di autolivellazione; quindi riaccenderlo.

Allineamento del fascio laser (fig. E1 & E2)

- Con lo strumento acceso e la testa del laser che ruota, allineare il fascio del laser con il punto di riferimento.
 - Per la regolazione procedere come segue:
- Con lo strumento collocato a terra (fig. E1)
- Per ottenere l'altezza desiderata, lo strumento può essere collocato su qualsiasi sostegno sufficientemente solido.

Con lo strumento collocato su un treppiede (fig. E2):

- Regolare il treppiede per collocare lo strumento all'altezza desiderata.

Istruzioni per l'uso



Osservare sempre le istruzioni per la sicurezza e le normative vigenti.

- Contrassegnare sempre il centro del punto o del fascio del laser.
- Per aumentare la precisione e la distanza operativa, collocare lo strumento al centro dell'area di lavoro.
- Le variazioni termiche estreme provocano spostamenti dei componenti interni con eventuali conseguenze sull'accuratezza dello strumento. Se lo strumento viene adoperato in tali condizioni, controllarne regolarmente la precisione.
- Sebbene lo strumento corregga automaticamente gli errori di livellazione di minore entità, se subisce un urto deve essere regolato nuovamente o anche riconfigurato.
- Se lo strumento è caduto o si è ribaltato, rivolgersi a un centro di assistenza autorizzato per calibrare la testa del laser.

Prima del funzionamento:

- Eseguire i controlli della taratura di campo per confermarne l'accuratezza.
- Verificare che lo strumento sia montato saldamente in posizione.

Accensione e spegnimento (fig. A)

- Per accendere lo strumento, premere l'interruttore on/off (1).
- Per spegnere lo strumento premere nuovamente l'interruttore on/off (1).

Allarme di fuori bolla

L'allarme di fuori bolla si attiva automaticamente 8 secondi dopo il completamento della procedura di livellazione. Una volta che l'allarme di fuori bolla è attivo, lo strumento controlla costantemente la sua posizione di livellazione.

La risposta dello strumento agli errori di livellazione varia in base al livello di deviazione rilevato, come segue:

- Deviazioni < 2 mm su 10 m: l'errore di livellazione viene rettificato automaticamente senza notifiche.
- Deviazioni di 2 - 20 mm su 10 m: l'errore di livellazione viene rettificato automaticamente. La testa del laser smette temporaneamente di ruotare e il raggio laser inizia a lampeggiare per segnalare che lo strumento sta autolivellando la sua posizione.
- Deviazioni > 20 mm su 10 m: un errore di livellazione causa l'interruzione del funzionamento. La testa del laser si blocca e il raggio laser si spegne. Si attiva un segnale acustico di rapidi bip e, contemporaneamente, l'indicatore di accensione inizia a lampeggiare. Per riprendere le attività:
 - Spegnerlo lo strumento. Controllare l'equilibrio e l'impostazione e, se necessario, reimpostare lo strumento prima di riaccenderlo.

Rilevatore laser digitale (fig. F)

Il rilevatore agevola il rilevamento di un raggio laser in condizioni di forte luminosità o su lunghe distanze. Quando il raggio laser rotante incrocia il rilevatore, vengono prodotti dei segnali visivi e audio. Lo strumento può essere utilizzato sia all'interno che all'esterno, ogni volta che risulta difficile individuare il raggio laser.

Accuratezza

Quando lo strumento viene utilizzato con il rilevatore, è necessario aggiungere il livello di accuratezza del rilevatore a quello dello strumento.

- Accuratezza costante (rilevatore con impostazione più precisa) +/- 1,0 mm/m
- Accuratezza nominale (rilevatore con impostazione più ampia) +/-3,0 mm/m
- Per ottenere risultati più accurati, iniziare le operazioni con l'impostazioni più ampia e terminare con quella più precisa.

Accessori opzionali

Consultate il vostro rivenditore per ottenere ulteriori informazioni sugli accessori disponibili.

Ovvero:

- Asta graduata DE0734
- Treppiede DE0735
- Treppiede DE0736

Gruppi batterie

Tensione	NiCd	NiMH
9,6	DE9061	DE9036
12	DE9071/DE9075	DE9037
14,4	DE9091/DE9092	DE9038
18	DE9095/DE9096	DE9039

Manutenzione

Il Vostro Elettrostrumento DeWALT è stato studiato per durare a lungo richiedendo solo la minima manutenzione. Per prestazioni sempre soddisfacenti occorre avere cura dell'utensile e sottoporlo a manutenzione periodica.

Controllo della taratura di campo (fig. G1 & G2)

Per garantire una misurazione corretta, i controlli della taratura di campo devono essere eseguiti con estrema precisione. Ogni volta che viene registrato un errore, lo strumento deve essere tarato presso un centro di assistenza qualificato.



Il laser deve essere sempre tarato presso un centro di assistenza autorizzato.

- Collocare lo strumento in un'area a circa 15 m da un piano verticale.

- Collocare lo strumento su un treppiede e regolarlo per un'applicazione orizzontale.

Per eseguire un controllo della livellazione sull'asse X (fig. G1)

- Posizionare lo strumento in modo che l'asse delle X sia parallelo al piano verticale.
- Accendere lo strumento e ruotarne la testa finché il punto laser non appare sul piano verticale.
- Contrassegnare il centro del raggio laser.
- Spegnerlo lo strumento e ruotarlo di 180° in modo che l'asse delle X sia parallelo al piano verticale nella direzione opposta.
- Accendere lo strumento, ruotarne la testa e, ancora una volta, contrassegnare il centro del punto del laser sul piano. Spegnerlo lo strumento.
- Misurare la differenza tra i punti di riferimento.
- Se la differenza tra i riferimenti è di 3,2 mm o meno, significa che la testa del laser è tarata correttamente.
- Se la differenza tra i riferimenti è maggiore di 3,2 mm, la testa del laser deve essere tarata.

Per eseguire un controllo sull'asse Y (fig. G2)

- Posizionare lo strumento in modo che l'asse delle Y sia parallelo al piano verticale.
- Seguendo la stessa procedura descritta sopra e mantenendo lo strumento in questa posizione, contrassegnare sul piano il centro del punto laser, poi ruotarlo di 180° e contrassegnare di nuovo il centro del punto laser.
- Misurare la differenza tra i punti di riferimento.
- Se la differenza tra i riferimenti è di 3,2 mm o meno, significa che la testa del laser è tarata correttamente.
- Se la differenza tra i riferimenti è maggiore di 3,2 mm, la testa del laser deve essere tarata.



Pulitura

- Scollegare il caricabatterie prima di pulire l'esterno con un panno morbido.
- Rimuovere il gruppo batterie prima di effettuare la pulitura del vostro utensile.
- Tenere libere le feritoie di ventilazione e pulire l'esterno dell'utensile periodicamente con un panno morbido.

- All'occorrenza, pulire la lente usando un panno morbido o un tampone di cotone imbevuto di alcool. Non usare alcun altro tipo di detersivo.



Protezione dell'ambiente



Raccolta differenziata. Questo prodotto non deve essere smaltito con i normali rifiuti domestici.

Nel caso in cui si decida di sostituire il prodotto oppure di disfarsene in quanto non più necessario, non dovrà essere smaltito con i normali rifiuti domestici. Smaltire il prodotto tramite raccolta differenziata.



La raccolta differenziata di prodotti e imballaggi usati, consente il riciclaggio e il riutilizzo dei materiali. Riutilizzare i materiali riciclati aiuta a prevenire l'inquinamento ambientale e riduce la richiesta di materie prime.

In base alle normative locali, i servizi per la raccolta differenziata di elettrodomestici possono essere disponibili presso i punti di raccolta municipali o presso il rivenditore, al momento dell'acquisto di un nuovo prodotto.

DeWALT offre ai suoi clienti un servizio per la raccolta differenziata e la possibilità di riciclare i prodotti DeWALT che hanno esaurito la loro durata in servizio. Per utilizzarlo, è sufficiente rendere il prodotto a qualsiasi tecnico autorizzato, incaricato della raccolta per conto dell'azienda.

Per individuare il tecnico autorizzato più vicino, rivolgersi alla sede DeWALT locale, presso il recapito indicato in questo manuale. Altrimenti, un elenco completo di tutti i tecnici autorizzati DeWALT e i dettagli completi sui contatti e i servizi post-vendita sono disponibili su Internet alla pagina:

www.2helpU.com

Gruppo batterie ricaricabile

Ricaricare il gruppo batterie di lunga durata quando la potenza erogata risulta insufficiente all'esecuzione di lavori effettuati senza alcuna difficoltà in precedenza. Al termine della durata utile, scartarlo con le dovute precauzioni per l'ambiente:

- Esaurire completamente la potenza del gruppo batterie, quindi estrarlo dall'utensile.
- Le batterie NiCd/NiMH sono ricaricabili. Per la ricarica rivolgersi al proprio concessionario o a un centro di ricarica locale. A seguito della raccolta, i gruppi batterie saranno riciclati o eliminati nel rispetto delle direttive vigenti.

GARANZIA

• GARANZIA DI 30 GIORNI DI TOTALE SODDISFAZIONE •

Se non siete completamente soddisfatti delle prestazioni del vostro utensile DeWALT, potrete restituirlo entro 30 giorni dalla data di acquisto, presso una nostra filiale di assistenza per ottenere il rimborso o il cambio dell'utensile, presentando debita prova dell'avvenuto acquisto.

• MANUTENZIONE GRATUITA PER UN ANNO •

L'eventuale manutenzione o assistenza necessaria per il vostro utensile DeWALT nei primi 12 mesi dalla data di acquisto sarà effettuata gratuitamente da parte del Centro Assistenza autorizzato su presentazione della prova di acquisto. Sono esclusi gli accessori.

• GARANZIA TOTALE DI UN ANNO •

Se il vostro prodotto DeWALT non risultasse pienamente conforme alle caratteristiche di funzionamento o presentasse difetti di lavorazione o vizi di materiale, entro 12 mesi dalla data di acquisto, provvederemo alla sostituzione gratuita delle parti difettose o a nostro giudizio, alla sostituzione gratuita dimostrato che:

- Il prodotto venga ritornato al centro di assistenza DeWALT, con la prova della data di acquisto (bolla, fattura o scontrino fiscale).
- Il prodotto non abbia subito abusi ed il difetto non sia stato causato da incuria.
- Il prodotto non abbia subito tentativi di riparazione da persone non facenti parte del nostro personale di assistenza o, all'estero, dal nostro staff distributivo.

Contattare la Sede Centrale DeWALT per ottenere l'indirizzo del Centro di Assistenza Tecnica più vicino (si prega di consultare il retro del presente manuale). In alternativa, sul nostro sito Internet www.2helpU.com, è disponibile un elenco dei Centri di Assistenza Tecnica DeWALT, completo di dettagli sul servizio assistenza post-vendita.

ROTERENDE LASER DW076

Gefeliciteerd!

U heeft gekozen voor een machine van DeWALT. Jarenlange ervaring, voortdurende produktontwikkeling en innovatie maken DeWALT tot een betrouwbare partner voor de professionele gebruiker.

Technische gegevens

	DW076	
Spanning	V	9,6/12/14,4/18
Rotatiesnelheid	min ⁻¹	600
Laserklasse		3R
Beveiligingsklasse		IP54
Nauwkeurigheid	mm/m	+/- 0,1
Uitlijningsbereik	°	+/- 5
Bedrijfstemperatuur	°C	-5 - +45
Schroefdraad opname		5/8" x 11
Gewicht (zonder accu)	kg	2,5

Accu	DE9095	DE9039
Type accu	NiCd	NiMH
Spanning	V	18
Gewicht	kg	1,1

Oplader	DE9116	
Netspanning	V _{AC}	230
Oplaadduur (ca.)	min	60
Gewicht	kg	0,4

Zekeringen:	
230 V machines	10 A

In deze handleiding worden de volgende pictogrammen gebruikt:



Duidt op mogelijk lichamelijk letsel, levensgevaar of kans op beschadiging van de machine indien de instructies in deze handleiding worden genegeerd.



Geeft elektrische spanning aan.



Brandgevaar.

EG-Verklaring van overeenstemming



DW076

DeWALT verklaart dat deze elektrische machines in overeenstemming zijn met: 98/37/EEG, 89/336/EEG, 73/23/EEG, EN 60335, EN 55014-1, EN 55014-2, EN 61000-3-2, EN 61000-3-3, EN 60825-1 & EN 61010-1.

Neem voor meer informatie contact op met DeWALT, zie het adres hieronder of op de achterkant van deze handleiding.

	DW076	
L _{DA} (geluidsdruk)	dB(A)*	< 70
Gewogen kwadratische gemiddelde waarde van de versnelling		
	m/s ²	< 2.5

* op de werkplek

Director Engineering and Product Development
Horst Großmann

DeWALT, Richard-Klinger-Straße 11,
D-65510, Idstein, Duitsland

Veiligheidsinstructies

Neem bij het gebruik van elektrische machines altijd de plaatselijk geldende veiligheidsvoorschriften in acht in verband met brandgevaar, gevaar voor elektrische schokken en lichamelijk letsel.

Lees de gebruiksaanwijzing aandachtig door voordat u met de machine gaat werken. Zie ook de handleiding van iedere andere elektrische machine die bij de werkzaamheden met deze machine worden gebruikt.

Bewaar deze instructies zorgvuldig!

Algemeen

1 Zorg voor een opgeruimde werkomgeving

Een rommelige werkomgeving kan tot ongelukken leiden.

2 Houd rekening met omgevingsinvloeden

Stel elektrische machines niet bloot aan vocht. Zorg dat de werkomgeving goed is verlicht. Gebruik elektrische machines niet in de buurt van brandbare vloeistoffen of gassen.

3 Bescherming tegen elektrische schok

Vermijd lichamelijk contact met gearde voorwerpen (bijv. buizen, radiatoren, fornuizen en koelkasten).

Onder extreme werkomstandigheden (bijv. hoge vochtigheid, ontwikkeling van metaalstof, enz.) kan de elektrische veiligheid door een scheidingstransformator of een aardlek-(FI)-schakelaar voor te schakelen, verhoogd worden.

4 Houd kinderen uit de buurt

Laat kinderen niet aan de machine of het verlengsnoer komen. Onder 16 jaar is supervisie verplicht.

5 Gebruik de juiste machine

Het gebruik volgens bestemming is beschreven in deze handleiding. Gebruik geen lichte machine of hulpstukken voor het werk van zware machines. De machine werkt beter en veiliger indien u deze gebruikt voor het beoogde doel.

Waarschuwing! Gebruik ter voorkoming van lichamelijk letsel uitsluitend en in deze gebruiksaanwijzing aanbevolen accessoires en hulpstukken. Gebruik de machine uitsluitend voor het beoogde doel.

6 Onderhoud de machine met zorg

Houd de machine schoon om beter en veiliger te kunnen werken. Houdt u aan de instructies met betrekking tot het onderhoud en het vervangen van accessoires. Controleer regelmatig het snoer en laat dit bij beschadigingen door een erkend DeWALT Service-center repareren.

Controleer het verlengsnoer regelmatig en vervang het in geval van beschadiging. Houd de bedieningsorganen droog en vrij van olie en vet.

7 Berg de machine veilig op

Berg niet in gebruik zijnde elektrische machines op in een droge, zorgvuldig afgesloten ruimte, buiten het bereik van kinderen.

8 Controleer de machine op beschadigingen

Controleer de machine vóór gebruik zorgvuldig op beschadigingen om er zeker van te zijn dat deze naar behoren zal functioneren. Controleer of de bewegende delen niet klemmen, verdraaid of gebroken zijn. Ga na of de accessoires en hulpstukken correct zijn gemonteerd en of aan alle andere voorwaarden voor een juiste werking is voldaan. Ga bij vervanging of reparatie van beschadigde veiligheidsinrichtingen of defecte onderdelen te werk zoals aangegeven. Gebruik geen machine waarvan de schakelaar defect is. Laat de schakelaar vervangen door een erkend DeWALT Service-center.

9 Verwijder de accu

Verwijder de accu wanneer u de machine niet gebruikt, alvorens onderhoud te verrichten of hulpstukken te verwisselen.

10 Wendt u voor reparaties tot een erkend DeWALT Service-center

Deze elektrische machine voldoet aan alle geldende veiligheidsvoorschriften. Ter voorkoming van ongevallen mogen reparaties uitsluitend door daartoe bevoegde technici worden uitgevoerd.

Aanvullende veiligheidsinstructies voor lasers

- Deze laser voldoet aan klasse 3R volgens DIN EN 60825-1:2001-11 (max. 5 nW, 600-680 nm). Vervang de laserdiode niet door een ander type. Laat de laser bij beschadigingen door een erkend servicecentrum repareren.

Het installeren, afstellen en bedienen van de laser is uitsluitend toegestaan voor de daartoe bevoegde en opgeleide personen.

De omgeving waarin een klasse-3R-laser wordt gebruikt dient te zijn aangegeven door middel van een geschikt waarschuwingsbord.

- Gebruik de laser niet voor enig ander doel dan het projecteren van lijnen.
- Controleer vóór het eerste gebruik dat de veiligheidswaarschuwingen op het label in uw taal zijn opgesteld. Gebruik de machine niet indien het de waarschuwingen niet in uw taal draagt!
- Verwijder geen enkele van de waarschuwingslabels op de machine.
- Laat geen kinderen aan de laser komen.

Omdat de straal van de klasse-3R-laser over een lange afstand een hoge zichtbaarheid geeft, blijft het potentiële risico van schade aan de ogen onveranderd binnen het toepassingsbereik.

- Kijk nooit direct en opzettelijk in de laserstraal.
- Schijn met de laserstraal nooit in de ogen van andere personen.
- Gebruik geen optische middelen om de laserstraal te bekijken, tenzij meer bepaald goedgekeurd door een laserbeambte.
- Plaats de machine in een opstelling waarbij de laserstraal personen niet op ooghoogte kan kruisen. Wees extra alert voor de aanwezigheid van trappen en spiegelende oppervlakken.

Extra veiligheidsrichtlijnen voor accu's



Brandgevaar! Voorkom kortsluiting tussen de contactpunten van een losse accu. Bewaar of verplaats de accu niet zonder dat de meegeleverde afdekdop over de contactpunten is geplaatst.

- De accuvloeistof bestaat uit een 25-30 % oplossing van kalium hydroxide en kan gevaarlijk zijn. Indien accuvloeistof met de huid in aanraking is gekomen, spoel dan de huid onmiddellijk met water af. Neutraliseer de vloeistof met een zwak zuur zoals citroensap of azijn. Indien de accuvloeistof in de ogen is gekomen, spoel de ogen dan gedurende minimaal 10 minuten met schoon stromend water. Raadpleeg vervolgens een arts.
- Probeer nooit een accu open te maken.

Labels op de oplader en op de accu

De labels op de oplader en op de accu laten de volgende pictogrammen zien:



Laadproces op gang



Laadproces beëindigd



Accu defect



Niet met geleidende voorwerpen aan de contactpunten komen



Geen beschadigde accu's laden



Lees voor het gebruik de handleiding



Gebruik de oplader uitsluitend voor DEWALT-accu's; andere accu's kunnen barsten en letsel of schade veroorzaken



Niet aan water blootstellen



Beschadigd snoer direct laten vervangen



Alleen laden bij temperaturen tussen 4 °C en 40 °C



Versleten accu's dienen op milieubewuste wijze te worden verwerkt



Verbrand de accu nooit

Labels op de machine

Op de machine vindt u de volgende pictogrammen:



Lees voor het gebruik de handleiding



Laserwaarschuwing

3R

klasse 3R-laser



Kijk niet in de laserstraal.



Protection class: IP54



Geen afstandsbediening

Inhoud van de verpakking

De verpakking bevat:

- 1 Roterende laser
- 1 Digitale laserdetector
- 1 Transportkoffer
- 1 Oplader
- 1 Accu
- 1 Handleiding

- Lees deze handleiding rustig en zorgvuldig door voordat u met de machine gaat werken.

Beschrijving (fig. A)

De roterende laser DW076 is ontworpen voor het projecteren van laserlijnen voor ondersteuning bij professionele toepassingen. De machine kan zowel binnens- als buitenshuis worden gebruikt voor horizontaal (waterpas) uitlijnen. De toepassingen variëren van het installeren van plafondsysteem tot het egaliseren van funderingen en het aanleggen van vloeren.

De machine is geschikt voor DeWALT accu's van 9,6, 12, 14,4 en 18 V.

- 1 Aan/uit-schakelaar
- 2 Draaggreep
- 3 Roterende laserkop
- 4 Accu

Oplader

Uw DE9116 oplader is geschikt voor DeWALT NiCd- en NiMH-accu's van 7,2 tot 18 V.

- 4 Accu
- 5 Accu-vergrendelingsknoppen

- 6 Oplader
- 7 Oplaadindicatie (rood)

Display

- 8 Bedrijfsindicatielamp
- 9 Uitlijnindicatie (X-as)
- 10 Uitlijnindicatie (Y-as)
- 11 Handmatige afstelling-toets (alleen voor onderhoud)

Automatische uitlijnfunctie

De automatische uitlijnfunctie realiseert een snelle afstelling van de laserkop. De automatische uitlijnfunctie treedt in werking zodra de machine wordt ingeschakeld, lijnt te laserkop in de beschreven opstellingen uit, tot een bereik van +/- 5°.

Elektrische veiligheid

De elektrische motor is geschikt voor verschillende voltages (zie technische gegevens). Controleer altijd of de accuspanning overeenkomt met de waarde op het typeplaatje. Controleer tevens of de ingangsspanning van de oplader overeenkomt met uw netspanning.



Uw DeWALT-oplader is dubbel geïsoleerd overeenkomstig EN 60335.

Vervangen van het snoer of de stekker

Als de stekker of het snoer wordt vervangen, moet de oude stekker c.q. het oude snoer worden weggegooid. Het is gevaarlijk om de stekker van een los snoer in het stopcontact te steken.

Gebruik van verlengsnoeren

Gebruik verlengsnoeren alleen in uiterste noodzaak. Gebruik een goedgekeurd snoer dat beantwoordt aan het vermogen van de oplader (zie technische gegevens). De minimum geleiderdikte is 1 mm²; de maximum snoerlengte is 30 m.

Uitpakken

Waarschuwingsetlabel aanbrengen (fig. B)

De veiligheidswaarschuwingen op het label op de machine moeten in de taal van de gebruiker zijn opgesteld. Voor dat doel wordt een apart vel met zelfklevende labels met de machine geleverd.

- Controleer dat de veiligheidswaarschuwingen op het label in uw taal zijn opgesteld.

De waarschuwingen zijn als volgt:

LASERSTRAAL
NIET IN DE STRAAL STAREN
KLASSE-3R-LASERPRODUCT

- Wanneer de waarschuwingen in een vreemde taal zijn, ga als volgt te werk:
 - Trek het gewenste label van het vel.
 - Plaats het label zorgvuldig over de vreemde taal.
 - Duw het label op de plaats.

Monteren en instellen



- Verwijder vóór het monteren en instellen altijd de accu uit de machine.
- Schakel de machine altijd uit alvorens de accu aan te brengen of te verwijderen.



Gebruik uitsluitend DeWALT-accu's en -opladers.

Accu (fig. A & C1 - C4)

Opladen (fig. A)

Als u de accu voor de eerste keer of na langdurige opslag oplaadt, zal deze slechts voor ca. 80% worden opgeladen. Na een aantal laad- en ontladcycli wordt de accu echter compleet opgeladen. Controleer altijd de netspanning, voordat u de accu oplaadt. Als de netspanning normaal aanwezig is, maar de accu niet wordt opgeladen, breng dan uw oplader naar een erkend DeWALT Service-center. Tijdens het opladen kunnen oplader en accu warm aanvoelen. Dit is normaal en duidt niet op een defect.



Laad de accu niet op bij omgevingstemperaturen $< 4^{\circ}\text{C}$ of $> 40^{\circ}\text{C}$. Aanbevolen oplaadtemperatuur: ca. 24°C .

- Plaats de accu (4) in de oplader (6) zoals afgebeeld en steek de stekker van de oplader in het contact. Let erop dat de accu goed in de oplader zit. De rode oplaad-indicatie (7) begint te knipperen. Na ca. 1 uur stopt het knipperen en brandt de indicatie continu. De accu is nu volledig opgeladen en de oplader schakelt automatisch over naar de compensatiestand. Na ongeveer 4 uur schakelt de oplader uiteindelijk naar de druppellaadstand.

De accu kan op elk gewenst moment uit de oplader worden gehaald of voor onbepaalde tijd in de op het net aangesloten oplader blijven zitten.

- De rode oplaad-indicatie begint snel te knipperen als het laden problemen oplevert. Steek de accu opnieuw in de oplader of probeer een andere accu. Breng, indien nodig, uw oplader naar een erkend DeWALT Service-center.
- Sommige energiebronnen (zoals generatoren of spanningsomvormers) kunnen tijdelijke laadproblemen veroorzaken. De rode oplaad-indicatie knippert dan tweemaal snel en de oplader schakelt uit. Dit kan meerdere malen voorkomen. Zodra het mogelijk is, schakelt de oplader automatisch weer naar de laadstand.

Aanbrengen en verwijderen van de accu (fig. C1)

- Duw de accu in de machine (4) totdat de accu vastklikt.
- Verwijder de accu door het tegelijkertijd indrukken van de twee vergrendelknoppen (5). Trek dan de accu uit de machine.

Accu-afdekdop (fig. C2)

De meegeleverde afdekdop wordt gebruikt om de contactpunten van de losse accu te beschermen. Zonder de afdekdop kunnen de contactpunten worden kortgesloten door rondslingerende metalen voorwerpen, waardoor brandgevaar ontstaat en de accu beschadigd raakt.

- Neem de afdekdop (4) af voordat u de accu (12) in de lader of de machine plaatst.
- Plaats de afdekdop over de contactpunten meteen nadat de accu uit de lader of machine is genomen.



Zorg dat de afdekdop op zijn plaats zit voordat u een losse accu opbergt of transporteert.

Compensatiestand



De compensatiestand helpt om de maximale capaciteit van de accu te handhaven. Het is aan te bevelen om deze functie wekelijks dan wel elke 10 laad-/ontladingcycli te gebruiken.

- Start het laadproces zoals hierboven beschreven.
- Als de oplaad-indicatie stopt met knipperen, laat u de accu nog ca. 4 uur in de oplader.

Vertraagd opladen van verhitte accu's

Wanneer een verhitte accu in de oplader wordt geplaatst, wordt het oplaad-proces automatisch uitgesteld. Nadat de accu is afgekoeld, schakelt de oplader automatisch over naar de laadstand. Hierdoor wordt een lange levensduur van de accu gegarandeerd. De rode oplaad-indicatie (7) knippert gedurende de vertragingstijd afwisselend kort en lang.

Lege-accu-indicatie (fig. C1)

De lege-accu-indicatielamp (8) bevindt zich op het controlepaneel. De indicatielamp brandt terwijl de machine is ingeschakeld. Hij gaat knipperen om aan te geven dat de accu moet worden opgeladen. Tegelijkertijd valt de machine automatisch stil.

- Schakel de machine uit zodra de indicatielamp knippert en neem de accu (4) uit de machine om hem op te laden.



De machine blijft non-operationeel zolang een lege accu is aangebracht.

Accutype (fig. C3 & C4)

De machine is geschikt voor accu's van verschillende voltages.

- Om accu's van 18 volt aan te brengen, draait u de adapterplaat (13) naar positie A.
- Om accu's van 9,6, 12 of 14,4 volt aan te brengen, draait u de adapterplaat (13) naar positie B.

Zie de tabel achterin voor een selectie van te gebruiken accu's.

Opstellen van de machine (fig. D1 & D2)

De machine kan in verschillende opstellingen worden geplaatst en kan voor diverse toepassingen worden gebruikt.

Vloeropstelling (fig. D1)

- Plaats de machine op een relatief vlak en egaal oppervlak.
- Stel de machine in voor waterpas uitlijnen.

Statiefopstelling (fig. D2)

De machine is uitgerust met een opname voor montage aan een DE0735/DE0736 statief (optioneel) of een ander statief met dezelfde specificaties, die vermeld staan in de technische gegevens

- Plaats het statief (14) op een relatief vlak en egaal oppervlak.
- Monteer de machine op het statief door de draadpen (15) in de opname (16) in het onderstel te draaien.
- Stel de machine in voor waterpas uitlijnen.

Afstellen van de machine (fig. A)

- Plaats de machine in de gewenste stand, zoals afgebeeld.
- Schakel de machine in om de uitlijningsprocedure in werking te stellen. De uitlijningsprocedure wordt aangegeven door het knipperen van de indicatielampen (9 & 10) en de laserstraal. Zodra de machine is uitgelijnd, stoppen de indicatielampen en de laserstraal met knipperen en branden ze continu.
- De indicatielampen en de laserstraal beginnen herhaaldelijk drie maal snel te knipperen om aan te geven dat de machine op een helling buiten het uitlijningsbereik van 5° staat opgesteld. Schakel de machine uit, plaats de machine in een aangepaste opstelling binnen het uitlijningsbereik en schakel de machine weer in.

Uitlijnen van de laserlijn (fig. E1 & E2)

- Schakel de machine in met roterende laserkop en breng de laserlijn op een lijn met de gemarkeerde positie.
- Het afstellen geschiedt als volgt:

Machine in vloeropstelling (fig. E1):

- De machine kan op ieder stevig object worden geplaatst om de gewenste hoogte te bereiken.

Machine in statiefopstelling (fig. E2):

- Verstel het statief om de machine op de juiste hoogte te zetten.

Aanwijzingen voor gebruik



Neem altijd de veiligheidsinstructies in acht en houdt u aan de geldende voorschriften.

- Markeer altijd het middelpunt van de laserlijn of -punt.
- Om de werkafstand en de nauwkeurigheid te vergroten, stelt u de machine in het midden van het werkgebied op.
- Extreme temperatuurswisselingen veroorzaken speling op onderdelen in het binnenwerk, wat van invloed kan zijn op de nauwkeurigheid van de machine. Controleer regelmatig de nauwkeurigheid wanneer u de machine onder dergelijke omstandigheden gebruikt.
- Hoewel de machine kleine uitlijnfouten automatisch corrigeert, kan het nodig zijn om de machine opnieuw af te stellen als er een schok is geregistreerd.
- Laat de laserkop bij een erkend servicecentrum kalibreren nadat de machine is gevallen of gekanteld.

Voor gebruik:

- Voer de kalibratietests uit om de nauwkeurigheid te controleren.
- Zorg dat de machine stevig staat opgesteld.

In- en uitschakelen (fig. A)

- Om de machine in te schakelen, drukt u de aan/uit-schakelaar (1) in.
- Om de machine uit te schakelen, drukt u de aan/uit-schakelaar (1) nogmaals in.

Uitlijnfoutmelding

De uitlijnfoutmelding wordt automatisch geactiveerd 8 seconden nadat de uitlijningsprocedure is voltooid. Zodra de uitlijnfoutmelding is geactiveerd,

controleert de machine voortdurend de richtpositie.

Afhankelijk van het geregistreerde afwijkningsniveau reageert de machine als volgt op uitlijnfouten:

- Afwijkingen < 2 mm over 10 m: een uitlijnfout wordt zonder mededelen automatisch gecorrigeerd.
- Afwijkingen 2 - 20 mm over 10 m: een uitlijnfout wordt automatisch gecorrigeerd. De laserkop stopt tijdelijk met roteren en de laserstraal begint te knipperen ter indicatie dat de machine opnieuw uitlijnt.
- Afwijkingen > 20 mm over 10 m: een uitlijnfout leidt tot onderbreking van de werking van de machine. De laserkop stopt met roteren en de laserstraal gaat uit.

Er klinkt een snel piepend audiosignaal en de aan/uit-indicatie knippert tegelijkertijd. Om verder te gaan:

- Schakel de machine uit. Controleer de afstelling en stel indien nodig opnieuw af voordat u de machine weer inschakelt.

Digitale laserdetector (fig. F)

De detector helpt bij het bepalen van de positie van een laserstraal bij fel licht of over lange afstanden.

De detector produceert zowel zichtbare- als geluidssignalen als de roterende laserstraal de detector kruist. Het hulpstuk kan zowel binnen als buiten worden gebruikt als de laserstraal moeilijk gelokaliseerd kan worden.

Nauwkeurigheid

Wanneer de machine met behulp van de detector wordt gebruikt, dient het nauwkeurighedsniveau van de detector bij dat van de machine te worden opgeteld.

- Constante nauwkeurigheid (detector ingesteld op smal spectrum) +/- 1,0 mm/m
- Nominale nauwkeurigheid (detector ingesteld op breed spectrum) +/-3,0 mm/m

- Voor het nauwkeurigste resultaat begint u met de instelling op breed spectrum en eindigt u in smal spectrum.

Opties

Uw dealer verstrekt u graag de nodige informatie over de juiste accessoires.

Dit zijn:

- DE0734 Meetlat
- DE0735 Statief
- DE0736 Statief

Accu's

Spanning	NiCd	NiMH
9,6	DE9061	DE9036
12	DE9071/DE9075	DE9037
14,4	DE9091/DE9092	DE9038
18	DE9095/DE9096	DE9039

Onderhoud

Uw DeWALT-machine is ontworpen om gedurende lange tijd probleemloos te functioneren met een minimum aan onderhoud. Een juiste behandeling en regelmatige reiniging van de machine garanderen een hoge levensduur.

Kalibratietest ter plaatse (fig. G1 & G2)

De ter plaatse verrichtbare kalibratietests dienen zorgvuldig en nauwkeurig te worden uitgevoerd om de juiste diagnose te stellen. Laat de machine bij een erkend servicecentrum kalibreren zodra een fout wordt gesignaleerd.



Laat de laserkop altijd bij een erkend servicecentrum kalibreren.

- Plaats de machine in een ruimte op ongeveer 15 m van een verticaal oppervlak.
- Plaats de machine in een statiefopstelling en stel de machine in voor waterpas uitlijnen.

Om een test voor waterpasuitlijning van de X-as uit te voeren (fig. G1)

- Plaats de machine zodanig dat de X-as parallel met het verticale oppervlak is.
- Schakel de machine in en draai de kop totdat de laserpunt op het verticale oppervlak verschijnt.
- Markeer het middelpunt van de laserstraal.
- Schakel de machine uit en draai de machine zodanig dat de X-as omgekeerd parallel met het verticale oppervlak is.
- Schakel de machine in, draai de kop en markeer nogmaals het middelpunt van de laserstraal op het oppervlak. Schakel de machine uit.
- Meet de verschillen tussen de markeringen.
- Indien het verschil tussen de markeringen 3,2 mm of minder bedraagt, dan is de laserkop correct gekalibreerd.
- Indien het verschil tussen de markeringen meer dan 3,2 mm bedraagt, dan dient de laserkop te worden gekalibreerd.

Om een test voor waterpasuitlijning van de Y-as uit te voeren (fig. G2)

- Plaats de machine zodanig dat de Y-as parallel met het verticale oppervlak is.

- Terwijl u dezelfde procedure volgt als hierboven staat beschreven, markeert u het middelpunt van de laserpunt op het oppervlak, waarna de machine 180° wordt gedraaid om het middelpunt van de laserpunt nogmaals te markeren.
- Meet de verschillen tussen de markeringen.
- Indien het verschil tussen de markeringen 3,2 mm of minder bedraagt, dan is de laserkop correct gekalibreerd.
- Indien het verschil tussen de markeringen meer dan 3,2 mm bedraagt, dan dient de laserkop te worden gekalibreerd.



Reiniging

- Trek de stekker van de oplader uit het stopcontact voordat u de behuizing met een zachte doek reinigt.
- Verwijder de accu voordat u de machine reinigt.
- Houd de ventilatiesleuven vrij en maak de behuizing regelmatig schoon met een zachte doek.
- Maak de lens indien nodig schoon met een zachte doek of een in alcohol gedrenkte wattenstaaf. Gebruik geen andere reinigingsmiddelen.

Milieu



Gescheiden inzameling. Dit product mag niet met het gewone huishoudelijke afval worden weggegooid.

Wanneer uw oude DeWALT-product aan vervanging toe is of het u niet langer van dienst kan zijn, gooi het dan niet bij het huishoudelijk afval. Zorg ervoor dat het product gescheiden kan worden ingezameld.



Door gebruikte producten en verpakkingen gescheiden in te zamelen, worden de materialen gerecycled en opnieuw gebruikt. Hergebruik van gerecyclede materialen voorkomt milieuvuiling en vermindert de vraag naar grondstoffen.

Inzamelpunten voor gescheiden inzameling van elektrische huishoudproducten bij gemeentelijke vuilnisbergen of bij de verkoper waar u een nieuw product koopt, kunnen aan plaatselijke voorschriften gebonden zijn.

DeWALT biedt de mogelijkheid tot inzamelen en recyclen van afgedankte DeWALT-producten. Om gebruik te maken van deze service, retourneert u het product naar een van de erkende servicecentra, die deze producten voor ons verzamelt.

U kunt het adres van het dichtstbijzijnde servicecentrum opvragen via de adressen op de achterzijde van deze handleiding. U kunt ook een lijst van onze servicecentra en meer informatie m.b.t. onze klantenservice vinden op het volgende Internet-adres: www.2helpU.com



Oplaadbare accu

De duurzame accu moet worden opgeladen, zodra deze niet meer genoeg energie levert voor werkzaamheden die daarvoor nog moeiteloos konden worden verricht. Versleten accu's dienen op milieubewuste wijze te worden verwijderd:

- Gebruik de energie van de accu helemaal op en verwijder dan de accu uit de machine.
- NiCd- en NiMH-accu's zijn recycleerbaar. Breng ze naar uw handelaar of naar een plaatselijk verwerkingscentrum voor klein chemisch afval. De ingezamelde accu's worden dan op milieuvriendelijke wijze gerecycled of verwijderd.

GARANTIE

• 30 DAGEN „NIET GOED, GELD TERUG“ GARANTIE •

Indien uw DeWALT elektrisch gereedschap om welke reden dan ook niet geheel aan uw verwachtingen voldoet, stuurt u het dan compleet zoals bij aankoop binnen 30 dagen terug naar DeWALT, samen met uw aankoopbewijs en uw rekeningnummer. U ontvangt dan uw geld terug.

• 1 JAAR GRATIS SERVICE-CONTRACT •

Mocht uw DeWALT elektrisch gereedschap binnen 12 maanden na aankoop nazicht of reparatie behoeven, dan worden deze werkzaamheden gratis uitgevoerd in onze Service-centers op vertoon van het aankoopbewijs. Stuur uw machine rechtstreeks of via uw dealer naar een erkend DeWALT Service-center.

• 1 JAAR GARANTIE •

Mocht uw DeWALT elektrisch gereedschap binnen 12 maanden na datum van aankoop defect raken tengevolge van materiaal- of constructiefouten, dan garanderen wij de kosteloze vervanging van alle defecte delen of van het hele apparaat, zulks ter beoordeling van DeWALT, op voorwaarde dat:

- het produkt niet foutief gebruikt werd
- het produkt niet gerepareerd is door onbevoegden
- het aankoopbewijs met daarop de aankoopdatum wordt overlegd

Informeer bij uw dealer of bij het DeWALT-hoofdkantoor naar het adres van het dichtstbijzijnde Service-center (zie de achterzijde van deze handleiding). Een overzicht van erkende DeWALT Service-centers en nadere informatie over onze service vindt u ook op Internet:

www.2helpU.com

ROTERENDE LASER DW076

Gratulerer!

Du har valgt et DeWALT verktøy. Årelang erfaring, konstant produktutvikling og fornyelse gjør DeWALT til en av de mest pålitelige partnere for profesjonelle brukere.

Tekniske data

	DW076	
Spenning	V	9,6/12/14,4/18
Rotasjonshastighet	min ⁻¹	600
Laserklasse		3R
Beskyttelsesgrad		IP54
Nøyaktighet	mm/m	+/- 0,1
Selvjusteringsområde	°	+/- 5
Driftstemperatur	°C	-5 - +45
Kontaktgjenger		5/8" x 11
Vekt	kg	2,5

	DE9095	DE9039
Batteritype	NiCd	NiMH
Spenning	V	18
Vekt	kg	1,1

Lader	DE9116	
Nettspenning	V _{AC}	230
Ladetid (ca.)	min	60
Vekt	kg	0,4

Sikring:	
230 V	10 A

Følgende symboler brukes i denne instruksjonsboken:



Betegner risiko for personskade, livsfare eller ødeleggelse av verktøyet dersom instruksene i denne instruksjonsboken ikke følges.



Betegner risiko for elektrisk støt.



Brannfare.

CE-Sikkerhetserklæring



DW076

DeWALT erklærer at disse elektroverktøyer er konstruert i henhold til: 73/23/EEC, 98/37/EEC, 89/336/EEC, EN 60335, EN 55014-1, EN 55014-2, EN 61000-3-2, EN 61000-3-3, EN 60825-1 & EN 61010-1.

Ønsker du flere opplysninger, vennligst kontakt DeWALT på adressen nedenfor eller se veiledningens bakside.

	DW076
L _{TIA} (lydnivå)	dB(A)* < 70
Veit geometrisk middelværdi av akselerasjonsfrekvensen	m/s ² < 2.5

* ved brukerens øre

Director Engineering and Product Development
Horst Großmann

DeWALT, Richard-Klinger-Straße 11,
D-65510, Idstein, Tyskland

Sikkerhetsveiledning

Ved bruk av elektriske apparater må du alltid følge de gjeldende sikkerhetsreglene i landet, for å redusere faren for brann, elektrisk støt og personskade.

Ta deg tid til å lese nøye gjennom bruksanvisningen før du begynner å bruke apparatet. Slå også opp i håndboken til det elektroverktøyet som skal brukes med dette verktøyet.

Ta vare på bruksanvisningen for senere bruk.

Generelt

1 Hold arbeidsområdet rent og ryddig

En uryddig arbeidsplass innbyr til ulykker.

2 Tenk på arbeidsmiljøets innvirkning

Utsett ikke verktøyet for fuktighet. Sørg for god belysning på arbeidsområdet. Bruk ikke verktøyet i nærheten av brannfarlige væsker eller gasser.

3 Vern mot elektrisk støt

Unngå kroppskontakt med jordede overflater (f. eks. rør, radiatorer, komfyrer og kjøleskap). Når verktøyet brukes under ekstreme forhold (for eksempel ved høy fuktighet eller forekomst av metallstøv), kan du øke sikkerheten ved å montere en isolerende transformator eller en (FI) jordfeilbryter.

4 Hold barn unna!

Ikke la barn komme i kontakt med verktøyet eller skjøteledningen. Barn under 16 år må holdes under oppsikt av en voksen.

5 Bruk riktig apparat.

Riktig bruk er beskrevet i instruksjonshåndboken. Ikke bruk underdimensjonert apparat eller tilbehør til å gjøre jobber som egentlig krever kraftig apparat. Apparatet vil gjøre en bedre og sikrere jobb om det brukes med den hastigheten det er beregnet for.

Advarsel! Bruk av eventuelt tilbehør eller av dette apparatet til andre operasjoner enn dem som anbefales i denne instruksjonshåndboken, kan representere en risiko for helseskader.

6 Vær nøye med vedlikeholdet

Hold apparatet rent og i god stand for bedre og sikrere ytelse. Følg instruksjonene for vedlikehold og skifte av tilbehør. Kontroller verktøyleddingen regelmessig og få den reparert av et autorisert verksted om den skulle bli skadet.

Hold alle betjeningsinstrumenter tørre, rene og fri for olje og fett.

7 Oppbevar apparatet på et trygt sted når det ikke er i bruk

Når verktøyet ikke er i bruk, må det oppbevares på et tørt og sikret sted, innlåst og utlgjengelig for barn.

8 Sjekk apparatet for skader

Før apparatet brukes på nytt, skal eventuelle skadde deler eller deksler kontrolleres nøye for å bringe på det rene om de fungerer riktig og utfører det de skal. Kontroller at de bevegelige delene ikke har satt seg fast, eller er feilmontert. Kontroller også at de øvrige delene ikke er skadet, og at det ikke foreligger noen andre feil som kan påvirke apparatets funksjon. En del eller et deksel som er skadet, skal repareres eller skiftes ut av et autorisert verksted dersom ikke annet er angitt i bruksanvisningen. Bruk ikke apparatet hvis det ikke kan slås av og på med bryteren. Reparasjon av bryteren må utføres av en autorisert DeWALT-reparatør.

9 Fjern batteripakken

Ta batteriet ut av verktøyet når det ikke er i bruk, før service og ved skifte av tilbehør som sagblad, bor og fres.

10 Reparasjon av verktøyet må utføres av en autorisert DeWALT-reparatør.

Dette verktøyet oppfyller gjeldende sikkerhetskrav. Unngå risiko: Overlat alltid reparasjon av elektriske apparater til kvalifisert servicepersonale.

Ytterligere sikkerhetsinstruksjoner for lasere

- Denne laseren overholder kravene til klasse 3R i henhold til DIN EN 60825-1:2001-11 (maks. 5 mW, 600-680 nm). Ikke skift ut laserdioder med dioder av en annen type. Hvis laseren blir skadet, må den repareres av en autorisert tekniker.
- Kun kvalifiserte personer med adekvat opplæring må installere, justere og bruke laserutstyret. Områder der lasere av klasse 3R brukes, må merkes med passende advarselsskilt om lasere.
- Ikke bruk laseren til noe annet formål en å projisere laserlinjer.
 - Før første gangs bruk må du kontrollere at etiketten er utstyrt med advarsler på ditt språk. Verktøyet må ikke brukes hvis det ikke er utstyrt med advarsler på ditt språk!
 - Ikke fjern noen av advarselsetikettene fra verktøyet.

• La ikke barn komme i kontakt med laseren. Da strålen fra en laser i klasse 3R er synlig på lang avstand, er den potensielle risikoen for øyeskader uforminsket innenfor bruksområdets radius.

- Se aldri direkte inn i laserstrålen.
- Rett aldri laserstrålen mot øynene til andre mennesker.
- Ikke bruk optiske verktøy til å se på laserstrålen, med mindre dette er uttrykkelig godkjent av en laserspesialist.
- Utstyret må alltid stilles opp slik at laserstrålen ikke kan treffe noen i høyde med øynene. Vær ekstra oppmerksom på trapper og reflekterende overflater.

Ekstra sikkerhetsregler for batteripakker



Brannfare! Pass på at metall ikke kortslutter kontaktene på en frakoplet batteripakke. Ikke oppbevar eller bær batteripakken uten at beskyttelseshetten er satt over kontaktene.

- Batterivæsken, en 25-30 % løsning av kaliumhydroksid, kan være skadelig. Hvis det oppstår berøring med hud, må du straks skylle med vann. Nøytraliser med en svak syre, f.eks. sitronsaft eller eddik. Hvis du får væsken i øynene, må du rense dem med rikelig rent vann i minst 10 minutter. Kontakt lege.
- Forsøk ikke under noen omstendigheter å åpne en batteripakke.

Etikette på laderen og batteripakken

Etikettene på laderen og batteripakken viser følgende symboler:



Batteriet lader



Batteri ladet



Batteri defekt



Ikke berør dem med ledende gjenstander



Sett ikke skadde batteripakker inn i laderen



Les bruksanvisningen før laderen tas i bruk



Må bare anvendes for lading av DeWALT batterier; andre batteripakker kan revne og forårsake skader



Må ikke utsettes for fukt



Skift skadet ledning



Temperaturområde for lading 4 °C til 40 °C



Avhend batteripakken ifølge gjeldende miljøforskrifter



Ikke brenn batteripakken

Etiketter på utstyret

Følgende symboler befinner seg på verktøyet:



Les bruksanvisningen før bruk



Laseradvarsel



Laser i klasse 3R



Ikke se inn i laserstrålen.



Beskyttelsesgrad: IP54



Ingen fjernkontrollfunksjon

Kontroll av pakkens innhold

Pakken inneholder:

- 1 Roterende laser
- 1 Digital laserdetektor
- 1 Koffert
- 1 Lader
- 1 Batteripakke
- 1 Instruksjonsbok

- Ta deg tid til å lese nøye igjennom instruksjonsboken slik at du forstår innholdet før verktøyet tas i bruk.

Beskrivelse (fig. A)

Den roterende laseren DW076 er konstruert for å projisere laserlinjer til hjelp i profesjonelle applikasjoner. Verktøyet kan brukes både inne og ute til horisontal (vannrett) justering. Bruksområdene er alt fra fall-takinstallering til grunnmurplanering og bygging av gulv.

Verktøyet bruker batteripakker fra DeWALT på 9,6, 12, 14,4 og 18 V.

- 1 Strømbryter
- 2 Bærehåndtak
- 3 Roterende laserhode
- 4 Batteripakke

Lader

Din lader DE9116 kan bruke DeWALT NiCd- og NiMH-batteripakker som gir mellom 7,2 til 18 V.

- 4 Batteripakke
- 5 Sperrer
- 6 Lader
- 7 Ladelampe (rød)

Skjerm

- 8 Strømindikator
- 9 Justeringsindikator (X-akse)
- 10 Justeringsindikator (Y-akse)
- 11 Tast for manuell justering (kun for vedlikehold)

Selvjusterende område

Den selvjusterende funksjonen foretar en rask justering av det roterende laserhodet. Den selvjusterende funksjonen starter når verktøyet slås på, og justerer laserhodet i henhold til verktøyets oppsett i områder på +/- 5°.

Elektrisk sikkerhet

Laderen er kun konstruert for én spenning.

Kontroller alltid at nettspenningen er i samsvar med spenningen på typeskiltet.



Laderen er dobbeltisolert i samsvar med EN 60335. Jordet ledning er derfor ikke nødvendig.

Skifting av kabel eller støpsel

Tenk på sikkerhetsforskriftene ved skifting av kabel eller støpsel. Et støpsel med blottede kopperledere er farlig hvis det koples til en strømførende kontakt.

Pakke ut

Sette på advarselsetiketten (fig. B)

Advarslene på etiketten som er vist på verktøyet, må være skrevet på brukerens språk. Derfor følger det med verktøyet et eget ark med selvklebende etiketter.

- Før første gangs bruk må du kontrollere at etiketten er utstyrt med advarsler på ditt språk.

Advarslene skal lyde som følger:

LASERSTRÅLE
IKKE SE INN I STRÅLEN
LASERPRODUKT I KLASSE 3R

- Hvis advarslene er på et fremmed språk, må du gjøre følgende:
 - Trekk den ønskede etiketten av arket.
 - Plasser etiketten nøyaktig oppå etiketten med det fremmede språket.
 - Trykk etiketten på plass.

Montering og justering



- Før du monterer og justerer, må du alltid ta ut batteripakken.
- Slå alltid av verktøyet før du setter inn eller tar ut batteripakken.



Bare bruk DeWALT batterier og lader.

Batteripakke (fig. A & C1 - C4)

Lading av batteripakken (fig. A)

Når du lader batteripakken for første gang, eller etter en langvarig oppbevaring, kan den bare ta imot 80% opplading. Etter flere oppladninger og utladninger, vil batteripakken oppnå full kapasitet.

Kontroller alltid nettet før du lader batteripakken.

Hvis det er strøm på nettet, men batteripakken ikke blir oppladet, må du bringe laderen til et DeWALT- autorisert serviceverksted. Under oppladningen kan batteripakken kjennes varm ved berøring.

Dette er normalt og er ikke tegn på at noe er galt.



Ikke lad batteripakken hvis omgivelsestemperaturen er $< 4^{\circ}\text{C}$ eller $> 40^{\circ}\text{C}$.

Anbefalt oppladningstemperatur: ca. 24°C .

- Når du skal lade batteripakken (4), setter du batteripakken inn i laderen (6) som vist på tegningen, og kobler laderen til strøm. Kontroller at batteripakken er satt helt inn i laderen. Den røde ladelampen (7) blinker. Etter ca. 1 time slutter lampen å blinke og lyser jevnt. Batteripakken er nå helt ladet og laderen går automatisk over til utligningslading. Etter ca. 4 timer går laderen over til vedlikeholdslading. Batteripakken kan tas ut eller stå i laderen i ubegrenset tid.
- Den røde ladelampen blinker raskt for å angi at det er problemer med ladingen. Sett i batteripakken på nytt eller prøv med en ny batteripakke. Hvis den nye batteripakken heller ikke kan lades, må laderen testes av en godkjent DeWALT reparasjonsverksted.
- Når laderen er tilsluttet en generator eller en strømkilde som omdanner likestrøm til vekselstrøm, kan den røde ladelampen blinke to ganger, slå av og gjenta. Dette indikerer et forbigående problem med strømkilden. Laderen går automatisk over til vanlig lading igjen.

Innsetting og fjerning av batteripakken (fig. C1)

- Sett batteripakken (4) inn i verktøyet til det smekker på plass.

- Når du skal ta ut batteripakken, trykker du på de to sperrerne (5) samtidig og trekker pakken ut av verktøyet.

Batterihette (fig. C2)

Det følger med en hette som beskytter kontaktene på batteripakken når den er koplet fra. Uten hetten kan løse metallgjenstander kortslutte kontaktene og forårsake brann eller skade batteripakken.

- Ta av beskyttelseshetten (4) før du setter batteripakken (12) i laderen eller verktøyet.
- Sett beskyttelseshetten over kontaktene umiddelbart etter at batteripakken tas ut av laderen eller verktøyet.



Pass på at beskyttelseshetten sitter på plass før du oppbevarer eller bærer med deg en frakoplet batteripakke.

Utligningslading



Ved hjelp av utligningsladingen kan batteripakken holdes ved toppkapasitet. Vi anbefaler at du bruker denne funksjonen en gang per uke eller etter 10 ladings-/utladingscykluser.

- Start ladeprosessen som forklart ovenfor.
- Når lampen slutter å blinke, la batteripakken stå i laderen ca. 4 timer.

Varmt batteri ventetid [Hot Pack Delay]

Når laderen oppdager et batteri som er varmt, starter den automatisk en varmt batteri ventetid [Hot Pack Delay], som utsetter ladingen til batteriet er avkjølt. Etter at batteriet er avkjølt, kopler laderen automatisk tilbake til normal lading av batteriet. Denne egenskapen garanterer maksimal levetid for batteriet. Den røde indikatoren (7) blinker lenge, og deretter kort mens den er i varmt batteri ventetid [Hot Pack Delay]-modus.

Indikator for lite batteristrøm (fig. C1)

Verktøyet har en indikator (8) for lavt strømnivå på batteriet. Denne sitter på kontrollpanelet. Indikatoren lyser når verktøyet er slått på. Den blinker for å angi når det er nødvendig å lade opp batteripakken, og verktøyet slås da automatisk av.

- Slå av verktøyet og ta ut batteripakken (4) for å lade den opp med en gang indikatoren begynner å blinke.



Verktøyet kan ikke brukes hvis det er lite strøm på batteriene.

Batteritype (fig. C3 & C4)

Verktøyet kan brukes med batteripakker med forskjellige spenninger.

- Hvis du skal montere en batteripakke på 18 volt, dreier du adapterplaten (13) til posisjon A.
- Hvis du skal montere batteripakker på 9,6, 12 eller 14,4 volt, dreier du adapterplaten (13) til posisjon B.

Se tabellen bak for et utvalg egnede batteripakker.

Innstilling av verktøyet (fig. D1 & D2)

Verktøyet har en rekke innstillinger, slik at det kan brukes til en rekke formål.

Gulvoppsett (fig. D1)

- Plasser verktøyet på en forholdsvis plan og jevn overflate.
- Juster verktøyet for vannrett bruk.

Tripod-oppsett (fig. D2)

Verktøyet har en tripodkontakt for feste til DE0735/DE0736 tripod (tilleggsutstyr) eller annen tripod med de nødvendige kravene oppgitt i den tekniske informasjonen.

- Plasser tripod (14) på en forholdsvis plan og jevn overflate.
- Fest verktøyet på tripod (14) ved å dreie den gjengede pinnen (15) inn i kontakten (16) på bunndelen.
- Juster verktøyet for vannrett bruk.

Justere verktøyet (fig. A)

- Plasser verktøyet i ønsket stilling som vist.
- Du starter justeringsprosedyren ved å slå på verktøyet. Justeringsprosedyren indikeres med at justeringsindikatorene (9 & 10) og laserstrålen blinker. Så snart verktøyet er riktig justert, stopper justeringsindikatoren og laserstrålen å blinke, og blir værende på.

- Justeringsindikatorene og laserstrålen blinker tre ganger i rask rekkefølge for å indikere at verktøyet er satt opp med en helling på mer enn 5°. Slå av verktøyet, juster verktøyet oppsett slik at det er innenfor grensen, og slå verktøyet på igjen.

Justere laserlinjen (fig. E1 & E2)

- Når verktøyet er på og laserhodet roterer, justerer du laserlinjen etter posisjonsmerket.
- Følgende framgangsmåte brukes ved justering:

Med verktøyet i gulvoppsett (fig. E1):

- Verktøyet kan plasseres på en solid gjenstand til den kommer i ønsket høyde.

Med verktøyet i tripodoppsett (fig. E2):

- Juster tripod (14) for å stille verktøyet til ønsket høyde.

Bruksanvisning



Overhold alltid sikkerhetsinstruksene og gjeldende forskrifter.

- Marker alltid midtpunktet på laserlinjen eller punktet.
- Du kan øke arbeidsavstanden og nøyaktigheten ved å sette opp verktøyet midt i arbeidsområdet.
- Ekstreme temperaturforandringer kan forårsake bevegelse av delene inne i verktøyet, som kan påvirke nøyaktigheten. Kontroller nøyaktigheten regelmessig når verktøyet brukes under disse forholdene.
- Selv om verktøyet korrigerer små ujevnheter automatisk, kan det etter at en ujevnheter er registrert være nødvendig å balansere eller endre oppsettet.
- Hvis verktøyet har falt eller veltet, må laserhodet kalibreres av en autorisert tekniker.

Før maskinen tas i bruk:

- Utfør feltkalibreringssekkene for å kontrollere nøyaktigheten.
- Pass på at verktøyet er riktig stilt inn.

Skru på og av (fig. A)

- Du slår på verktøyet ved å trykke på strømbryteren (1).
- For å slå verktøyet av, trykk på strømbryteren (1) igjen.

Varsel om avvik fra riktig plan

Varsel om avvik aktiveres automatisk 8 sekunder etter at justeringsprosedyren er fullført.

Så snart avviksvarselet er aktivert, overvåker verktøyet den plane posisjonen kontinuerlig.

Avhengig av registrert avviksnivå vil verktøyet reagere på avvik på følgende måte:

- Avvik < 2 mm over 10 m: en justeringsfeil blir automatisk korrigert uten at det gis beskjed.
- Avvik 2 - 20 mm over 10 m: en justeringsfeil blir automatisk korrigert. Laserhodet stopper midlertidig å rotere, og laserstrålen begynner å blinke for å angi at verktøyet omstilles til riktig nivå.
- Avvik > 20 mm over 10 m: et nivåavvik fører til at verktøyets operasjon avbrytes. Laserhodet slutter å rotere og laserstrålen slås av. Et serie med hurtige lydsignaler blir avgitt, og på/av-indikatoren blinker samtidig. Slik gjenopptar du arbeidet:
 - Slå av verktøyet. Kontroller balansen og oppsettet og juster dette om nødvendig før verktøyet slås på igjen.

Digital laserdetektor (fig. F)

Detektoren hjelper til med å posisjonsbestemme en laserstråle i sterkt lys eller over lange avstander.

Den produserer både synlige og hørbare signaler når den roterende laserstrålen krysser detektoren.

Tilbehøret kan brukes både innendørs og utendørs når det er vanskelig å finne laserstrålen.

Nøyaktighet

Når verktøyet brukes med detektoren, må detektorens nøyaktighetsnivå legges til nøyaktighetsnivået til verktøyet.

- Konstant nøyaktighet (detektor i smal innstilling)
+/- 1,0 mm/m
- Nominell nøyaktighet (detektor i bred innstilling)
+/-3,0 mm/m
- De mest nøyaktige resultatene får du hvis du begynner med den brede innstillingen og avslutter med den smale.

Tilleggsutstyr

Din forhandler kan gi nærmere opplysninger om egnet tilleggsutstyr.

Disse er:

- DE0734 gradstang
- DE0735 tripod
- DE0736 tripod

Batteripakker

Spenning	NiCd	NiMH
9,6	DE9061	DE9036
12	DE9071/DE9075	DE9037
14,4	DE9091/DE9092	DE9038
18	DE9095/DE9096	DE9039

Vedlikehold

Ditt DeWALT-elektroverktøy er konstruert slik at det kan brukes i lang tid med et minimum av vedlikehold. Kontinuerlig og tilfredsstillende drift avhenger av riktig behandling og regelmessig rengjøring av verktøyet.

Feltkalibreringssjekk (fig. G1 & G2)

Feltkalibreringssjekkene må utføres på en sikker og nøyaktig måte for å gi en korrekt diagnose. Hvis feil registreres, må verktøyet kalibreres av en kvalifisert tekniker.



Laserhodet må alltid kalibreres av kvalifisert tekniker.

- Plasser verktøyet i et område som er omtrent 15 m fra en vertikal overflate.
- Verktøyet justeres for horisontal bruk i tripodoppsett.

Slik utfører du en plankontroll av X-aksen (fig. G1)

- Plasser verktøyet slik at X-aksen er parallell med de vertikale flatene.
- Slå på verktøyet og roter hodet til laserpunktet vises på den vertikale overflaten.
- Merk av laserstrålens sentrum.
- Slå av verktøyet og roter det 180° slik at X-aksen er parallell med de vertikale flatene på den andre siden.
- Slå på verktøyet, roter hodet og marker igjen midtpunktet til laserstrålen på flatene. Slå av verktøyet.
- Mål differansen mellom merkene.
- Hvis differansen mellom merkene er 3,2 mm eller mindre, er laserhodet riktig kalibrert.
- Hvis differansen mellom merkene er over 3,2 mm, må laserhodet kalibreres.

Slik utfører du en kontroll av Y-aksen (fig. G2)

- Plasser verktøyet slik at Y-aksen er parallell med den vertikale flaten.

- Følg samme fremgangsmåte som beskrevet ovenfor, og marker midtpunktet til laserstrålen på overflaten med verktøyet i denne posisjonen. Deretter dreies verktøyet 180° for å markere midtpunktet til laserstrålen en gang til.
- Mål differansen mellom merkene.
- Hvis differansen mellom merkene er 3,2 mm eller mindre, er laserhodet riktig kalibrert.
- Hvis differansen mellom merkene er over 3,2 mm, må laserhodet kalibreres.



Rengjøring

- Trekk støpselet til laderen ut av stikkkontakten før huset rengjøres med en myk klut.
- Fjern batteripakken før rengjøring av elektroverktøyet.
- Hold ventilasjonsspaltene åpne og rengjør elverktøyet regelmessig med en myk klut.
- Ved behov må linsen rengjøres ved hjelp av en myk klut eller en bomullspinne fuktet med alkohol. Ikke bruk andre rengjøringsmidler.

Miljøvern



Kildesortering. Dette produktet må ikke kastes i det vanlige husholdningsavfallet.

Hvis du finner ut at DeWALT-produktet ditt må skiftes ut, eller hvis du ikke lenger har bruk for det, må du unnlate å kaste det sammen med det vanlige husholdningsavfallet. Sørg for at dette produktet gjøres tilgjengelig for kildesortering.



Kildesortering av brukte produkter og emballasje gjør det mulig å resirkulere materialer og bruke dem igjen. Gjenbruk av resirkulerte materialer bidrar til å forhindre forsøpling av miljøet og reduserer behovet for råmaterialer.

Lokale regelverk kan legge tilrette for kildesortering av elektriske produkter fra husholdningen, ved kommunale deponier eller gjennom forhandleren når du kjøper et nytt produkt.

DeWALT har tilrettelagt for innsamling og resirkulering av DeWALT-produkter etter at de har utspilt sin rolle. For å benytte deg av denne tjenesten, vennligst returner produktet ditt til et av våre autoriserte serviceverksteder, som vil samle inn produktene for oss.

For informasjon om nærmeste autoriserte serviceverksted, ta kontakt med det lokale DeWALT-kontoret på den adressen som er oppgitt i denne bruksanvisningen. En oversikt over alle autoriserte DeWALT-serviceverksteder og fullstendige servicevilkår finnes også tilgjengelig på Internett, adresse: www.2helpU.com



Oppladbar batteripakke

Denne batteripakken med lang levetid må lades opp på nytt når den slutter å gi nok strøm til jobber som det før var enkelt å utføre. Ved slutten av dens tekniske levetid må du avhende batteripakken, med riktig omtanke for miljøet.

- Tøm batteriene ved å kjøre dem helt tomme, fjern dem så fra verktøyet.
 - NiCd- og NiMH-cellene kan resirkuleres. Av hensyn til miljøet, lever det til kildesortering, eller til et DeWALT serviceverksted. De innsamlede batteripakkene vil bli gjenvunnet eller avhendet på en riktig måte.
- OBS!** Som bruker er du ansvarlig for at batteriet resirkuleres på forsvarlig måte.

DeWALT service

Dersom det skulle oppstå feil med maskinen, lever den til et autorisert serviceverksted. Se aktuell prisliste/katalog for ytterligere informasjon eller ta kontakt med DeWALT.

På grunn av forskning og utvikling kan ovenstående spesifikasjoner bli endret, noe som ikke blir opplyst separat.

GARANTI

• 30 DAGERS FORNØYD-KUNDEGARANTI •

Hvis du ikke er tilfreds med ditt DeWALT verktøy, kan det returneres innen 30 dager til din DeWALT forhandler eller til et DeWALT autorisert serviceverksted og du kan bytte eller få pengene tilbake. Kvittering må fremlegges.

• 1 ÅRS FRI VEDLIKEHOLDSSERVICE •

Skulle ditt DeWALT verktøy trenge vedlikehold eller service i de første 12 månedene etter det ble kjøpt, vil dette bli utført gratis av et autorisert DeWALT serviceverksted. Gratis vedlikeholdsservice omfatter arbeidskostnader. Tilbehørs- og reservedelskostnader inngår ikke. Kvittering må fremlegges.

• 1 ÅRS GARANTI •

Dersom det skulle vise seg innen 12 måneder fra kjøpsdato at ditt DeWALT-produkt har feil eller mangler som skyldes material- eller fabrikasjonsfeil, garanterer vi å erstatte alle defekte deler gratis eller, etter egen vurdering, erstatte verktøyet gratis forutsatt at:

- Verktøyet ikke er blitt brukt skjødesløst.
 - Reparasjoner bare er blitt utført av autorisert verksted/personell.
 - Kvittering kan fremlegges.
- Denne garantien er i tillegg til kjøperens rettigheter i henhold til Kjøpsloven.

Adresse til nærmeste DeWALT autoriserte serviceverksted finner du i DeWALT katalogen, eller ved å kontakte DeWALT. Alternativt kan du finne en liste over DeWALT autoriserte serviceverksteder og komplett informasjon om vår etter-salg-service på Internett-adressen vår: **www.2helpU.com**

LASER GIRATÓRIO DW076

Parabéns!

Escolheu uma ferramenta DeWALT. Muitos anos de experiência, um desenvolvimento contínuo de produtos e o espírito de inovação fizeram da DeWALT um dos parceiros mais fiáveis para os utilizadores profissionais.

Dados técnicos

	DW076	
Voltagem	V	9,6/12/14,4/18
Velocidade giratória	min ⁻¹	600
Classe do laser		3R
Classe de protecção		IP54
Precisão	mm/m	+/- 0,1
Amplitude de auto-nivelamento	°	+/- 5
Temperatura de funcionamento	°C	-5 - +45
Rosca do receptáculo		5/8" x 11
Peso (sem a bateria)	kg	2,5

Bateria	DE9095	DE9039
Tipo de bateria	NiCd	NiMH
Voltagem	V 18	18
Peso	kg 1,1	1,1

Carregador	DE9116	
Voltagem	V _{AC}	230
Tempo de carga (ca.)	min	60
Peso	kg	0,4

Fusíveis	
Ferramentas de 230 V	10 Ampéres

Os seguintes símbolos são usados neste manual:



Indica risco de ferimentos, perda de vida ou danos à ferramenta no caso do não-cumprimento das instruções deste manual.



Indica tensão eléctrica.



Perigo de incêndio.

Declaração CE de conformidade



DW076

A DeWALT declara que estas ferramentas eléctricas foram concebidas em conformidade com 98/37/CEE, 89/336/CEE, 73/23/CEE, EN 60335, EN 55014-1, EN 55014-2, EN 61000-3-2, EN 61000-3-3, EN 60825-1 & EN 61010-1.

Para mais informações, queira consultar a DeWALT no endereço abaixo ou a parte de trás do presente manual.

	DW076	
L _{DA} (pressão sonora)	dB(A)*	< 70
Valor médio quadrático ponderado em frequência de aceleração	m/s ²	< 2.5

* junto ao ouvido do operador

Director Engineering and Product Development
Horst Großmann

DeWALT, Richard-Klinger-Straße 11,
D-65510, Idstein, Alemanha

Instruções de segurança

Quando usar ferramentas eléctricas, cumpra sempre os regulamentos de segurança aplicáveis no seu país para reduzir o risco de incêndio, de choque eléctrico e de ferimentos.

Leia todo o manual atentamente antes de utilizar a ferramenta. Consulte também o manual de instruções de qualquer ferramenta eléctrica utilizada com esta ferramenta.

Guarde este manual para futura referência.

Geral

1 Mantenha a área de trabalho limpa.

Bancadas e áreas de trabalho desarrumadas podem provocar acidentes.

2 Cuide do ambiente da área de trabalho

Não exponha ferramentas eléctricas à humidade. Ilumine bem as áreas de trabalho. Não utilize ferramentas eléctricas em presença de líquidos ou gases inflamáveis.

3 Cuidado com choques eléctricos

Evite o contacto directo com superfícies ligadas à terra (por ex. tubos, radiadores, fogões, frigoríficos).

Para utilização em condições extremas (tais como humidade elevada, produção de limalhas, etc.) a segurança eléctrica pode ser aumentada, através da utilização de um transformador de isolamento ou um disjuntor de fuga à terra (FI).

4 Mantenha as crianças afastadas.

Não permita que as crianças toquem na ferramenta nem no cabo de extensão. As crianças com menos de 16 anos de idade devem ser vigiadas.

5 Use a ferramenta apropriada.

Neste manual indicam-se as aplicações da ferramenta. Não force pequenas ferramentas ou acessórios a fazerem o trabalho numa ferramenta forte. A ferramenta trabalhará melhor e de uma maneira mais segura se for utilizada para o fim indicado.

Aviso! O uso de qualquer acessório ou da própria ferramenta para fins diferentes dos recomendados neste manual de instruções poderá representar riscos de ferimentos.

6 Cuide bem das suas ferramentas

Para um desempenho melhor e mais seguro, mantenha as ferramentas em boas condições e limpas. Siga as instruções para manutenção e troca de acessórios. Verifique regularmente os cabos da ferramenta e, se estiverem danificados, devem ser reparados por um agente de reparação DEWALT autorizado. Mantenha os comandos secos, limpos e sem óleo ou gordura.

7 Guarde as ferramentas que não estiverem a ser utilizadas

Sempre que as ferramentas eléctricas não forem utilizadas, devem ser guardadas num local seco, devidamente seguro e fora do alcance das crianças.

8 Verifique se há peças danificadas

Antes de utilizar a ferramenta, verifique cuidadosamente se esta apresenta sinais de danos de modo a assegurar um bom funcionamento e a obtenção do resultado desejado. Verifique se existe alguma deficiência no alinhamento, se peças móveis emperram, se estão partidas ou se existe qualquer outra condição que possa afectar o respectivo funcionamento.

Mande reparar ou substituir as protecções ou outras peças danificadas conforme as instruções. Não utilize a ferramenta se o interruptor não estiver a funcionar. Solicite a um agente de reparação DEWALT autorizado que substitua o interruptor.

9 Retire a bateria

Retire a bateria sempre que não a ferramenta não estiver a ser utilizada, antes de proceder à manutenção e substituição de acessórios.

10 Solicite a um agente de reparação DEWALT autorizado que repare a sua ferramenta.

Esta ferramenta eléctrica está em conformidade com os regulamentos de segurança que lhe dizem respeito. Para evitar qualquer perigo, a reparação de ferramentas eléctricas deverá ficar exclusivamente a cargo de técnicos qualificados.

Instruções adicionais de segurança para laser

- Este laser encontra-se em conformidade com a classe 3R, de acordo com a DIN EN 60825-1:1 2001-11 (máx. 5 mW, 600-680 nm). Não substitua um diodo laser por um de tipo diferente. Em caso de avaria, mande reparar o laser junto de um técnico autorizado.

Apenas é permitido a pessoas qualificadas e com a devida formação instalar, ajustar e utilizar o equipamento laser. As áreas onde que forem utilizados lasers de classe 3R devem ter afixado um sinal de aviso de laser adequado.

- Não utilize o laser para outra finalidade que não seja a projecção de linhas de laser.
- Antes de cada utilização, verifique se os avisos de segurança constantes na etiqueta possuem texto no seu idioma. Não utilize a ferramenta, se não possuir avisos no seu idioma.
- Não retire quaisquer etiquetas de aviso da ferramenta.
- Não deixe que crianças entrem em contacto com o laser.

Devido ao facto do feixe de um laser de classe 3R oferecer uma maior visibilidade em longas distâncias, o potencial risco de lesões nos olhos permanece inalterado no raio da aplicação.

- Nunca olhe directamente para o feixe laser, nem de forma intencional.
- Nunca aponte o feixe laser para os olhos de outras pessoas.
- Não utilize ferramentas ópticas para visualizar o raio laser, a menos que sejam especificamente aprovadas por um técnico de laser.
- Coloque sempre o aparelho numa posição, de modo a que o feixe laser não entre em contacto com qualquer pessoa ao nível ocular. Seja extremamente cauteloso na presença de escadas e superfícies reflectoras.

Regras adicionais de segurança para baterias



Perigo de incêndio! Evite o curto-circuito dos contactos da bateria solta. Não armazene ou transporte a bateria sem a tampa de protecção fornecida estar colocada nos contactos.

- O líquido da bateria, uma solução de hidróxido de potássio, pode ser nocivo. Em caso de contacto com a pele, lave imediatamente com água. Neutralize com um ácido suave, como sumo de limão ou vinagre. Em caso de contacto com os olhos, enxague abundantemente com água limpa durante 10 minutos. Consulte um médico.

- Nunca tente abrir um jogo de baterias, por qualquer razão que seja.

Placas em carregador e jogo de baterias

Os seguintes símbolos são indicados as placas em carregador e jogo de baterias:



Em carga



Carregada



Bateria defeituosa



Não toque nos terminais com objectos condutores



Não carregue baterias danificadas, substitua imediatamente



Leia o manual de instruções antes de usar



Use só baterias DEWALT, outras podem explodir causando ferimentos e danos



Não usar em ambientes húmidos



Substituir imediatamente cabos defeituosos



Carregar só entre 4 °C e 40 °C



Ao fim da actividade desta bateria, desfaça-se dela da maneira menos nociva para o nosso ambiente



Não queime as baterias

Etiquetas da ferramenta

Aparece o seguinte na ferramenta:



Leia o manual de instruções antes da utilização.



Advertência sobre o laser

3R

Laser de classe 3R



Não olhe directamente para o raio laser.



Classe de protecção: IP54



Sem capacidade remota

Verificação do conteúdo da embalagem

A embalagem contém:

- 1 Laser giratório
- 1 Detector de laser digital
- 1 Caixa de transporte
- 1 Carregador
- 1 Bateria
- 1 Manual de instruções

- Antes de utilizar a ferramenta, dedique o tempo necessário à leitura e compreensão deste manual.

Descrição (fig. A)

O laser giratório DW076 foi concebido para projectar feixes laser como auxiliar em aplicações profissionais. É possível utilizar a ferramenta tanto interna quanto externamente para o alinhamento (nível) horizontal.

As aplicações variam de instalação de tecto a nivelamento da fundação e construção de convés.

A ferramenta funciona com baterias DeWALT de 9,6, 12, 14,4 e 18 V.

- 1 Interruptor on/off
- 2 Asa de transporte
- 3 Cabeça giratória do laser
- 4 Bateria

Carregador

O seu carregador DE9116 aceita baterias NiCd e NiMH DeWALT de 7,2 a 18 V.

- 4 Bateria
- 5 Manipulos de fixação
- 6 Carregador
- 7 Indicator da carga (vermelho)

Visor

- 8 Indicador de corrente
- 9 Indicador de nivelamento (eixo X)
- 10 Indicador de nivelamento (eixo Y)
- 11 Tecla de ajuste manual (somente para manutenção)

Função de auto-nivelamento

A função de auto-nivelamento efectua um ajuste rápido da cabeça giratória do laser. Iniciada logo que a ferramenta é ligada, a função de auto-nivelamento vai nivelar a cabeça do laser de acordo com as posições de instalação da ferramenta definidas em níveis até +/- 5°.

Segurança eléctrica

O carregador foi concebido para uma única tensão. Verifique sempre se a tensão corresponde à voltagem indicada na placa de identificação.



O seu carregador DeWALT tem duplo isolamento em conformidade com o estipulado na norma EN 60335, não sendo, por isso, necessária uma ligação à terra.

Substituição do cabo ou ficha

Ao substituir o cabo ou ficha, elimine-os de forma segura; uma ficha com condutores de cobre a descoberto é perigosa quando entra em contacto com uma tomada com corrente.

Extensões

Se fôr necessário um fio de extensão, use um cabo especial, conveniente para a corrente desta ferramenta (Veja os dados técnicos). A dimensão mínima do condutor é 1 mm².

No caso de se usar uma bobina, desenrole o cabo todo.

Desempacotamento

Aplicação da etiqueta de aviso (fig. B)

Os avisos de segurança constantes na etiqueta apresentada na ferramenta deverão estar formulados no idioma do utilizador. Para esse fim, é fornecida uma folha separada de etiquetas autocolantes com a ferramenta.

- Verifique se os avisos de segurança constantes na etiqueta possuem texto no seu idioma.

Os avisos deverão indicar o seguinte:

RADIAÇÃO LASER
NÃO OLHAR PARA O FEIXE
APARELHO LASER DA CLASSE 3R

- Se os avisos estiverem num idioma estrangeiro, proceda da seguinte forma:
 - Retire a etiqueta necessária da folha.
 - Coloque a etiqueta cuidadosamente sobre o idioma estrangeiro.
 - Fixe a etiqueta em posição.

Montagem e afinação



- Antes da montagem e do ajuste, retire sempre a bateria.
- Desligue sempre a ferramenta antes de inserir ou retirar a bateria.



Use só baterias e carregadores DeWALT.

Bateria (fig. A & C1 - C4)

Carregador (fig. A)

A bateria, após a primeira carga, só aceita uma carga de 80%. Depois de diversos ciclos de carga e descarga, já aceita a capacidade total.

Controle sempre a corrente antes de carregar a bateria. Se a corrente funciona bem e a bateria não é carregada, leve o seu carregador a um Centro de Assistência Técnica DeWALT. Durante a carga, o carregador e a bateria poderão ficar um pouco quentes. Isto é normal e não indica qualquer problema.



Não carregue a bateria a temperaturas ambientes menores que 4 °C ou maiores que 40 °C.

Recomendamos uma temperatura de carga de: aprox. 24 °C.

- Para carregar a bateria (4), insira-a no carregador (6) como mostrado e ligue o carregador. Certifique-se de que a bateria está correctamente colocada no carregador. O indicador de carga vermelho (7) começa a piscar. Depois de aprox. 1 hora, o indicador fica permanentemente aceso. A bateria está agora totalmente carregada e o carregador muda automaticamente para o modo de compensação. Depois de aproximadamente 4 horas, mudará para o modo de manutenção de carga. A bateria pode ser retirada em qualquer altura ou continuar a ser carregada indefinidamente.
- O indicador de carga vermelho pisca rapidamente para indicar um problema de carga. Introduza novamente a bateria ou experimente uma nova. Se também não conseguir carregar a nova bateria, solicite a um agente de reparação DeWALT autorizado que teste o seu carregador.
- Quando estiver ligado a fontes de alimentação, tais como, geradores ou conversores de CC em CA, o indicador de carga vermelho pode piscar duas vezes, apagar-se e repetir. Isto indica um problema temporário na fonte de alimentação. O carregador mudará automaticamente para o funcionamento normal.

Colocação e remoção da bateria (fig. C1)

- Coloque a bateria (4) na ferramenta até que encaixe em posição.
- Para retirar a bateria, carregue simultaneamente nos dois botões de libertação (5) e puxe-a para fora da ferramenta.

Tampa da bateria (fig. C2)

É fornecida uma tampa de protecção para tapar os contactos de uma bateria solta. Se a tampa de protecção não estiver colocada, os objectos metálicos soltos podem causar curto-circuito nos contactos, provocando incêndio e danificando a bateria.

- Retire a tampa de protecção (4) antes de colocar a bateria (12) no carregador ou ferramenta.

- Coloque a tampa de protecção nos contactos imediatamente após remover a bateria do carregador ou ferramenta.



Certifique-se de que a tampa de protecção está correctamente colocada antes de armazenar ou transportar a bateria solta.

Modo de compensação



O modo de compensação ajuda a manter a bateria na capacidade máxima. É aconselhável utilizar este recurso semanalmente ou a cada 10 ciclos de carga/descarga.

- Inicie o processo de carga conforme descrito acima.
- Quando o indicador de carga pára de piscar, deixá-la ligada ao carregador por 4 horas.

Retardador de carregar em quente

O retardador de carregar em quente é automaticamente activado quando o carregador detectar uma bateria que está quente, suspendendo o carregamento da bateria até que esta arrefeça. Depois da bateria arrefecer, o carregador muda automaticamente para o modo de carregamento da bateria. Este dispositivo assegura o tempo máximo de funcionamento da bateria. Enquanto estiver no modo de retardador de carregar em quente, o indicador vermelho (7) acende durante um longo período e depois num curto período.

Indicador de bateria fraca (fig. C1)

A ferramenta está equipada com um indicador de bateria fraca (8) localizada no painel de controlo. O indicador de bateria fraca acende-se quando se liga a ferramenta. Torna-se intermitente para indicar que é necessário recarregar a bateria. A ferramenta desligar-se-á automaticamente.

- Desligue o equipamento e retire a bateria (4) para carregá-la tão logo o indicador pisque.



A ferramenta não funcionará enquanto a bateria estiver fraca.

Tipo de bateria (fig. C3 & C4)

A ferramenta é adequada a baterias com diferentes voltagens.

- Para instalar baterias de 18 volts, gire a placa do adaptador (13) para a posição A.
- Para instalar baterias de 9,6, 12 ou 14,4 volts, gire a placa do adaptador (13) para a posição B.

Consulte a tabela na parte de trás para conhecer uma selecção de baterias aplicáveis.

Instalação da ferramenta (fig. D1 & D2)

A ferramenta permite várias instalações, tornando-se útil em diversas aplicações.

Instalação no chão (fig. D1)

- Coloque a ferramenta numa superfície relativamente suave e nivelada.
- Ajuste a ferramenta para uma aplicação de nível.

Instalação no tripé (fig. D2)

A ferramenta está equipada com receptáculo destinado à montagem no tripé DE0735/DE0736 (opcional) ou em qualquer outro tripé com as classificações necessárias contidas nos dados técnico.

- Coloque o tripé (14) numa superfície nivelada e relativamente lisa.
- Instale a ferramenta no tripé, girando o pino roscado (15) no receptáculo (16) localizado na base.
- Ajuste a ferramenta para uma aplicação de nível.

Ajuste da ferramenta (fig. A)

- Coloque-a na posição desejada conforme mostrado.
- Para iniciar o procedimento de nivelamento, ligue a ferramenta. O procedimento de nivelamento é indicado pela intermitência dos indicadores de nivelamento (9 & 10) e pelo raio laser. Logo que a ferramenta encontre a sua posição de nivelamento, os respectivos indicadores e o raio laser param de piscar e permanecem acesos.
- Os indicadores de nivelamento e o raio laser piscam rapidamente três vezes para indicar que a ferramenta foi ajustada numa inclinação superior a 5°. Desligue a ferramenta, volte a ajustar a posição de instalação dentro da amplitude de auto-nivelamento e ligue-a novamente.

Alinhamento do feixe laser (fig. E1 & E2)

- Com a ferramenta ligada e a cabeça do laser a girar, alinhe o feixe laser com a marca de posição.
- Para ajustar, proceda da seguinte forma:

Com a ferramenta instalada no chão (fig. E1):

- É possível colocar a ferramenta em qualquer objecto resistente para obter a altura necessária.

Com a ferramenta instalada no tripé (fig. E2):

- Ajuste o tripé para colocar a ferramenta na altura necessária.

Modo de emprego



Cumpra sempre as instruções de segurança e os regulamentos aplicáveis.

- Marque sempre o centro do ponto ou feixe laser.
- Para aumentar a distância de trabalho, bem como a precisão, instale a ferramenta no meio da área de trabalho.
- Mudanças bruscas de temperatura causam a movimentação de peças internas, o que poderá afectar a precisão da ferramenta. Verifique regularmente a precisão da ferramenta durante o uso nessas circunstâncias.
- Apesar da ferramenta corrigir pequenos erros de desnivelamento automaticamente, quando se regista um impacto, poderá ser necessário reajustar o equilíbrio ou a posição de instalação.
- Caso a ferramenta sofra quedas ou tombe, a cabeça do laser deve ser calibrada por um agente de reparação qualificado.

Antes da operação:

- Execute os testes de calibragem de campo para confirmar a sua precisão.
- Certifique-se de que a ferramenta está firmemente colocada.

Ligar e desligar (fig. A)

- Para ligar a ferramenta, prima o interruptor de ligar/desligar (1).
- Para desligar a ferramenta, prima novamente o interruptor de ligar/desligar (1).

Aviso de desnivelamento

O aviso de desnivelamento activa-se automaticamente 8 segundos após o procedimento de nivelamento ter terminado.

Depois de activado o aviso de desnivelamento, a ferramenta monitoriza continuamente a sua posição de nivelamento.

Dependendo do nível de desvio registado, a ferramenta irá responder aos erros de nível da seguinte maneira:

- Desvios < 2 mm a mais de 10 m: o erro de nível é automaticamente corrigido sem aviso.
- Desvios de 2 - 20 mm a mais de 10 m: o erro de nível é automaticamente corrigido. A cabeça do laser pára temporariamente de girar e o raio laser começa a piscar para indicar que a ferramenta está a reajustar a posição de nivelamento.
- Desvios > 20 mm a mais de 10 m: um erro de nível leva à interrupção do funcionamento da ferramenta. A cabeça do laser pára de rodar e o raio laser desactiva-se. Soa um sinal sonoro apenas alguns segundos e o indicador de ligado/desligado pisca ao mesmo tempo. Para retomar o funcionamento:
 - Desligue a ferramenta. Verifique o equilíbrio e a posição de instalação e volte a ajustar, se necessário, antes de ligar novamente a ferramenta.

Detector de laser digital (fig. F)

O detector auxilia a localizar a posição do raio laser em boas condições de iluminação ou a longas distâncias. Produz sinais visuais e sonoros à medida que o raio laser giratório atravessa o detector. É possível utilizar a ferramenta em interiores e exteriores sempre que houver dificuldades em localizar o raio laser.

Precisão

Sempre que a ferramenta for utilizada com o detector, o nível de precisão deste deve ser acrescentado ao da ferramenta.

- Precisão constante (detector numa configuração estreita) +/- 1,0 mm/m
- Precisão nominal (detector numa configuração larga) +/- 3,0 mm/m
- Para resultados mais precisos, inicie a operação utilizando uma configuração larga e termine com a configuração estreita.

Acessórios opcionais

Para mais informações sobre os acessórios apropriados, consulte o seu revendedor autorizado.

Estes são:

- Haste graduada DE0734
- Tripé DE0735
- Tripé DE0736

Baterias

Voltagem	NiCd	NiMH
9,6	DE9061	DE9036
12	DE9071/DE9075	DE9037
14,4	DE9091/DE9092	DE9038
18	DE9095/DE9096	DE9039

Manutenção

A sua Ferramenta Eléctrica DeWALT foi concebida para funcionar durante muito tempo com um mínimo de manutenção. O funcionamento satisfatório contínuo depende de bons cuidados e limpeza regular da ferramenta.

Teste de calibragem de campo (fig. G1 & G2)

Deve executar-se os testes de calibragem de campo de forma segura e precisa com o intuito de se efectuar um diagnóstico correcto.

Sempre que se registar um erro, um agente de reparação qualificado deverá calibrar a ferramenta.



Leve sempre a ferramenta a um agente de reparação qualificado para efectuar a calibragem.

- Coloque a ferramenta nárea a cerca de 15 m de uma superfície vertical.
- Com a ferramenta instalada no tripé, ajuste a ferramenta para uma aplicação de nível.

Para efectuar um teste do nível do eixo X (fig. G1)

- Posicione a ferramenta para que o eixo X fique paralelo com a superfície vertical.
- Ligue a ferramenta e rode a cabeça até que o ponto de laser apareça na superfície vertical.
- Marque o centro do raio laser.
- Desligue a ferramenta e rode-a 180° para que o eixo X fique paralelo com a superfície vertical do outro lado.

- Ligue a ferramenta, rode a cabeça e mais uma vez marque o centro do ponto de laser na superfície. Desligue a ferramenta.
- Meça a diferença existente entre as marcas.
- Caso a diferença entre as marcas corresponda a 3,2 mm ou menos, a cabeça estará calibrada adequadamente.
- Caso a diferença entre as marcas seja superior a 3,2 mm, a cabeça do laser deve ser calibrada.

Para efectuar um teste do nível do eixo Y (fig. G2)

- Posicione a ferramenta para que o eixo Y fique paralelo com a superfície vertical.
- A efectuar o mesmo procedimento descrito acima, marque o centro do ponto de laser na superfície com a ferramenta nessa posição. Em seguida, gire-a a 180° para marcar novamente o centro do ponto de laser.
- Meça a diferença existente entre as marcas.
- Caso a diferença entre as marcas corresponda a 3,2 mm ou menos, a cabeça estará calibrada adequadamente.
- Caso a diferença entre as marcas seja superior a 3,2 mm, a cabeça do laser deve ser calibrada.



Limpeza

- Retire a ficha do carregador da tomada antes de limpar o corpo do carregador utilizando um pano macio.
- Remova a bateria antes de limpar a sua Ferramenta Eléctrica.
- Conserve livres as aberturas de ventilação e limpe regularmente o corpo da máquina utilizando um pano macio.
- Quando necessário, limpe as lentes utilizando um pano macio ou um bocado de algodão embebido em álcool. Não utilize nenhum outro produto de limpeza.

Protecção do meio ambiente



Recolha em separado. Não deve deitar este produto fora juntamente com o lixo doméstico normal.

Caso chegue o momento em que um dos seus produtos DeWALT precise de ser substituído ou decida desfazer-se do mesmo, não o deite fora juntamente com o lixo doméstico. Torne este produto disponível para uma recolha em separado.



A recolha em separado de produtos e embalagens utilizados permite que os materiais sejam reciclados e reutilizados. A reutilização de materiais reciclados ajuda a evitar a poluição ambiental e a reduzir a procura de matérias-primas.

Os regulamentos locais poderão providenciar a recolha em separado de produtos eléctricos junto das casas, em lixeiras municipais ou junto dos fornecedores ao adquirir um novo produto.

A DeWALT oferece um serviço de recolha e reciclagem de produtos DeWALT que tenham atingido o fim das suas vidas úteis. Para usufruir deste serviço, entregue o seu produto em qualquer agente de reparação autorizado que o irá recolher em nosso nome.

Para verificar a localização do agente de reparação mais próximo de si contacte o escritório local da DeWALT no endereço indicado neste manual. Se preferir, consulte a lista de agentes autorizados da DeWALT e os dados completos dos nossos serviços de atendimento pós-venda na Internet no endereço: www.2helpU.com



Bateria de substituição

Esta bateria de longa duração deve ser substituída, quando deixar de ter a potência necessária ao trabalho, que dava anteriormente. Ao fim da sua actividade, desfaça-se dele da maneira menos nociva para o nosso ambiente:

- Consuma as baterias completamente e depois retire o jogo de baterias da ferramenta.
- As baterias NiCd/NiMH são recicláveis. Leve-as ao seu concessionário ou a uma estação de reciclagem. As baterias podem ser recicadas ou serão destruídas de maneira conveniente.

GARANTIA

• 30 DIAS DE SATISFAÇÃO COMPLETA •

Se não estiver completamente satisfeito com a sua ferramenta DeWALT, contacte um Centro de Assistência Técnica DeWALT. Apresente a sua reclamação, juntamente com a máquina completa, bem como a factura de compra e ser-lhe á apresentada a melhor solução.

• UM ANO DE MANUTENÇÃO GRATUITA •

Se necessitar de manutenção para a sua ferramenta DeWALT, durante os 12 meses após a compra, entregue-a, sem encargos, num Centro de Assistência Técnica DeWALT. Deve apresentar uma prova da compra.

• UM ANO DE GARANTIA •

Se o seu produto DeWALT se avariar por defeito de montagem ou de material, durante os 12 meses a partir da data da compra, garantimos a substituição de todas as peças defeituosas sem encargos desde que:

- O produto não tenha sido mal usado.
- Eventuais reparações não tenham sido efectuadas por pessoas estranhas aos Centro de Assistência Técnica DeWALT.
- Se apresente prova da data de compra.

Para a localização do Centro de Assistência Técnica DeWALT mais próximo, queira consultar a parte de trás do presente manual. Em alternativa, encontrará uma lista de Centros de Assistência Técnica DeWALT e todas as informações sobre o nosso serviço pós-venda disponíveis na Internet em www.2helpU.com

PYÖRIVÄ LASER DW076

Onneksi olkoon!

Olet valinnut DeWALT-työkalun. Monivuotisen kokemuksen, ahkeran tuotekehittelyn ja uudistusten ansiosta DeWALT on yksi ammattikäyttäjien luotettavimmista yhteistyökumppaneista.

Tekniset tiedot

	DW076	
Jännite	V	9,6/12/14,4/18
Pyörimisnopeus	min ⁻¹	600
Laserluokka		3R
Turvaluokka		IP54
Tarkkuus	mm/m	+/- 0,1
Itsetasausalue	°	+/- 5
Käyttölämpötila	°C	-5 - +45
Liitinjohto		5/8" x 11
Paino (ilman akkua)	kg	2,5

Akkupaketti	DE9095	DE9039
Akkutyyppi	NiCd	NiMH
Jännite	V	18
Paino	kg	1,1

Latauslaite	DE9116	
Jännite	V _{AC}	230
Latausaika (noin)	min	60
Paino	kg	0,4

Sulakkeet:

230 V	10 A
-------	------

Tässä käyttöohjeessa käytetään seuraavia merkkejä:



Osoittaa henkilövahingon, hengenmenetyksen tai konevaurion vaaraa, mikäli tämän käyttöohjeen neuvoja ei noudateta.



Osoittaa sähköiskun vaaraa.



Tulenvaara.

CE-Vaatimustenmukaisuustodistus



DW076

DeWALT vakuuttaa, että sähkökoneet on valmistettu Euroopan Unionin standardien 73/23/EEC, 98/37/EEC, 89/336/EEC, EN 60335, EN 55014-1, EN 55014-2, EN 61000-3-2, EN 61000-3-3, EN 60825-1 & EN 61010-1 mukaisesti.

Lisätietoja saat DeWALTilta allaolevasta osoitteesta tai käsikirjan takakannesta.

		DW076
LpA (äänenpaine)	dB(A)*	< 70
Kiihtyvyyden painotettu neliöllinen keskiarvo	m/s ²	< 2.5

* käyttäjän korvassa

Director Engineering and Product Development
Horst Großmann

DeWALT, Richard-Klinger-Straße 11,
D-65510, Idstein, Saksa

Turvaohjeet

Käytettäessä koneita on aina noudatettava kyseisessä maassa voimassa olevia turvamääräyksiä, jotta tulipalon, sähköiskun ja henkilökohtaisen vahingon riski pienentyisi. Lue käyttöohje huolellisesti ennen koneen käyttöönottoa. Lue myös niiden sähkötyökalujen käyttöohjeet, joita käytetään tämän työkalun kanssa.

Säilytä käyttöohje kaikkien koneen käyttäjien ulottuvilla.

Yleistä

1 Pidä työskentelyalue siistinä

Poista roskat ja mahdolliset esteet työskentelyalueelta välttyäksesi vaurioilta.

2 Ajattele työskentelyalueen vaikutusta työhösi

Älä altista sähkötyökaluja kosteudelle. Järjestä työskentelyalueelle hyvä valaistus. Älä käytä sähkötyökaluja palavien nesteiden tai kaasujen läheisyydessä.

3 Suojaudu sähköiskuilta

Vältä kosketusta maadoitettuihin pintoihin (esim. putket, lämpöpatterit, liedet ja jääkaapit). Kun työkaluja käytetään äärimmäisen vaikeissa olosuhteissa (esim. suuri kosteus tuotettaessa metallilastuja), sähköturvallisuutta voidaan parantaa asentamalla koneeseen eristysmuunnin tai maavuodon virrankatkaisin.

4 Työskentele lasten ulottumattomissa

Älä päästä lapsia työkalun tai jatkojohdon läheisyyteen. Alle 16-vuotiaat tarvitsevat valvontaa.

5 Käytä oikeaa konetta

Oikea käyttötarkoitus on kuvattu tässä käyttöohjeessa. Älä tee pienillä työkaluilla tai varusteilla työtä, johon tarvitaan suurtehoista työkalua. Työkalu toimii paremmin ja turvallisemmin, kun sitä käytetään oikeaan tarkoitukseen.

Varoitus! Käytä konetta ainoastaan sellaiseen työhön, johon se on tarkoitettu, ja käytä vain käyttöohjeessa suositeltuja tarvikkeita ja lisälaitteita. Ohjeesta poikkeava käyttö voi aiheuttaa onnettomuuden.

6 Hoida työkalua huolellisesti

Pidä työkalu hyvässä kunnossa ja puhtaana tehokasta ja turvallista työskentelyä varten.

Noudata huollosta ja tarvikkeiden vaihdosta annettuja ohjeita. Tarkista liitäntäjohdon kunto säännöllisesti ja anna alan ammattilaisen vaihtaa se tarvittaessa uuteen. Tarkista myös jatkojohto säännöllisesti ja uusi se tarvittaessa. Pidä säätimet kuivina, puhtaina, öljytöminä ja rasvattomina.

7 Varastoi käyttämättömät koneet

Kun työkalua ei käytetä, säilytä sitä kuivassa, lukitussa paikassa ja korkealla lasten ulottumattomissa.

8 Tarkista, että työkalu on kunnossa

Ennen kuin otat työkalun käyttöön, tarkista turvalaitteet ja kaikki osat. Näin varmistat, että työkalu toimii sille asetettujen vaatimusten mukaisesti. Tarkista, etteivät liikkuvat ja muut osat sekä suoja ole viallisia, ja että kaikki muut käyttöön mahdollisesti vaikuttavat tekijät ovat kunnossa. Vika suojausjärjestelmässä tai viallinen osa tulee vaihtaa tai korjauttaa valtuutetussa ammattiliikkeessä ohjeiden mukaisesti. Älä käytä sähkötyökalua, mikäli virtakytkin ei toimi kunnolla. Korjauta virtakytkin valtuutetussa DeWALTin huoltoliikkeessä.

9 Akun poistaminen

Poista akku työkalusta aina ennen työkalun huoltoa sekä silloin, kun se ei ole käytössä tai kun siihen vaihdetaan lisävarusteita.

10 Korjauta työkalusi valtuutetussa DeWALTin huoltoliikkeessä

Tämä sähkötyökalu on asianmukaisten turvaohjeiden mukainen Turvallisuussyistä vain valtuutetut ammattilaiset saavat huoltaa sähkölaitteita.

Lasereiden turvallista käyttöä koskevia lisäohjeita

- Tämä laser täyttää luokan 3R vaatimukset DIN EN 60825-1:2001-11:n mukaan (maks. 5 mW, 600-680 nm). Laserdiodia ei tule korvata toisen tyyppisellä. Mikäli laite vahingoittuu, se tulee korjauttaa valtuutetulla korjaajalla.

Vain valtuutettu ja koulutettu henkilöstö saa asentaa laserlaitteen ja säätää ja käyttää sitä. Alueet, joilla käytetään luokan 3R lasereita on varustettava asianmukaisilla laservaroituserkeillä.

- Älä käytä laserlaitetta mihinkään muuhun tarkoitukseen kuin laserjuovien heijastamiseen.
- Tarkista ennen ensimmäistä käyttöä, että etiketin turvavaroitukset on laadittu omalla kielelläsi. Älä käytä laitetta, jos siinä ei ole oman kieliversiosi mukaisia varoituksia!

- Älä irrota työkalusta mitään turvamerkintöjä.
- Älä anna lasten olla tekemisissä laserin kanssa.

Koska luokan 3R laser näkyy tehokkaasti pitkälle, silmien vammautumisen vaara ei muutu laitteen säteen sisällä.

- Älä koskaan katso tarkoituksella suoraan lasersäteeseen.
- Älä koskaan osoita lasersäteellä kohti toisen henkilön silmiä.
- Älä käytä optisia välineitä lasersäteen katsomiseen, elleivät ne ole varta vasten viranomaisten hyväksymiä.
- Aseta laite aina asentoon, jossa lasersäde ei voi osua keneenkään silmien korkeudella. Kiinnitä erityistä huomiota portaisiin ja heijastaviin pintoihin.

Akkujen käyttöä koskevia turvallisuusohjeita



Palovaara! Vältä irrotetun akuston metallikontaktien asettamista oikosulkuun metallilla. Älä säilytä tai kannaa akustoa ilman, että mukana tuleva suojakorkki on asetettu kontaktien päälle.

- Akkuneste, 25 - 30 % hydroksidiliuos, saattaa olla haitallista. Jos akkunestettä pääsee iholle, huuhto se runsaalla vedellä. Neutraloi akkuneste etikalla tai sitruunamehulla. Jos akkunestettä joutuu silmiin, huuhto silmiä runsaalla vedellä ainakin 10 minuuttia, ja ota heti yhteys lääkäriin.
- Älä koskaan yritä avata akkupakettia.

Akun ja laturin etiketit

Akun ja laturin etiketeistä näet seuraavat merkit:



Lataus käynnissä



Akku latautunut



Akku viallinen



Älä kosketa akun napoja sähköä johtavilla esineillä



Älä yritä ladata viallisia akkuja



Lue käyttöohje



Tarkoitettu ainoastaan DeWALT-akkujen lataamiseen; muut saattavat haljeta ja aiheuttaa henkilö- ja muita vahinkoja



Laturi ei saa kastua



Vaihda viallinen johto välittömästi



Latauslämpötila +4 °C ja +40 °C välillä



Hävitä akku ympäristöystävällisellä tavalla



Älä missään tapauksessa polta akkupakettia

Laitteen merkit

Työkalussa on seuraavat piktogrammit:



Lue käyttöohje ennen käyttöä



Laservaroitus

3R

Luokan 3R laser



Älä katso lasersäteeseen.



Turvaluokka: IP54



Ei kauko-ohjaustoimintoa

Pakkauksen sisältö

Pakkaus sisältää:

- 1 Pyörivä laser
- 1 Digitaalinen lasertunnistin
- 1 Laukku
- 1 Latauslaite
- 1 Akkupaketti
- 1 Käyttöohje

- Lue tämä käyttöohje huolellisesti ennen koneen käyttöönottoa.

Kuvaus (kuva A)

Pyörivä laser DW076 on tarkoitettu laserviivojen heijastamiseen ammattimaisen käytön tukemista varten. Laitetta voidaan käyttää sekä sisällä että ulkona vaakasuoraan kohdistamiseen.

Laitteen käyttötarkoitus voi vaihdella sisäkatteiden asennuksesta perustuksen tasaukseen ja katteiden tekemiseen.

Laitteessa voidaan käyttää DeWALTin 9,6, 12, 14,4 ja 18 V:n akkupakettia.

- 1 Virtakytkin
- 2 Kantokahva
- 3 Pyörivä laserpää
- 4 Akkupaketti

Latauslaite

Latauslaite DE9116 lataa DeWALTin 7,2 - 18 V NiCd- ja NiMH-akut.

- 4 Akkupaketti
- 5 Vapautinpainikkeet
- 6 Latauslaite
- 7 Latausvalo (punainen)

Näyttö

- 8 Virtailmaisin
- 9 Vaakasuoran asennon ilmaisin (X-akseli)
- 10 Vaakasuoran asennon ilmaisin (Y-akseli)
- 11 Käsiasäätöpainike (vain huoltoa varten)

Itsetasaustoiminto

Itsetasaustoiminto mahdollistaa pyörivän laserpään nopean säädön. Toiminto käynnistyy, kun työkalu käynnistetään ja se asettaa laserpään vaakasuoraan asentoon kuvatuissa työkalun asetuksissa korkeintaan +/- 5°:en alueella.

Sähköturvallisuus

Laturi on suunniteltu käytettäväksi vain yhdellä jännitteellä. Tarkista aina, että virtalähde vastaa arvokilvessä ilmoitettua jännitettä.



Laituris on kaksoiseristetty EN 60335:n mukaisesti; siksi ei tarvita erillistä maadoitusta.

Kaapelin tai pistotulpan vaihto

Kun vaihdat kaapelin tai pistotulpan, hävitä se turvallisesti. Pistoke, jossa on paljaita johtimia, on vaarallinen kiinnitettynä jännitteeseen pistorasiaan.

Purkaminen pakkauksesta

Varoitusetiketin asentaminen (kuva B)

Työkalun etiketissä olevien turvavaroitusten on oltava käyttäjän omalla kielellä. Tästä syystä työkalun mukana tulee erillinen tarra-arkki.

- Tarkista, että etiketin turvavaroitukset on laadittu omalla kielelläsi.

Varoitustekstien on oltava seuraavanlaiset:

LASERSÄTEILY
ÄLÄ TUIJOTA SÄDETTÄ.
LUOKAN 3R LASERTUOTE

- Jos varoitukset ovat vieraalla kielellä, toimi seuraavasti:
 - Irrota vaadittu etiketti arkista.
 - Aseta etiketti varovasti vieraskielisen version päälle.
 - Paina etiketti paikalleen.

Asennus ja säädöt



- Poista akku koneesta aina ennen asennuksia ja säätöjä.
- Sammuta kone aina (off) ennen kuin poistat akkupaketin.



Käytä ainoastaan DeWALT-akku ja -latauslaite.

Akkupaketti (kuva A & C1 - C4)

Akkujen lataaminen (kuva A)

Kun akut ladataan ensimmäisen kerran tai pitkän varastoajan jälkeen, ne varautuvat vain noin 80 %:sti. Usean purkaus/latauskerran jälkeen akut latautuvat täyteen tehoonsa. Tarkista verkkokytKentä aina ennen kuin alat ladata akkuja. Jos sähköverkko antaa virtaa, mutta akut eivät lataudu, vie latauslaite valtuutettuun DeWALTin huoltopisteeseen. Latauksen aikana latauslaite ja akut voivat lämmetä, mikä on aivan normaalia.



Älä lataa akkuja, mikäli ympäristön lämpötila on alle 4° C tai yli 40° C. Suositeltava latauslämpötila noin 24 °C.

- Laita akku (4) latausta varten latauslaitteeseen (6) kuten kuvassa on esitetty ja kytke latauslaite sähköverkkoon. Varmista, että akku on tukevasti paikallaan latauslaitteessa. Punainen latausvalo (7) vilkkuu. Noin yhden tunnin varausajan jälkeen se lakkaa vilkkumasta ja alkaa palaa yhtäjaksoisesti. Tällöin akku on täysin latautunut ja latauslaite siirtyy automaattisesti tasaustilaan. Noin neljän tunnin kuluttua se siirtyy huoltotilaan. Akku voidaan poistaa latauslaitteesta tai se voidaan jättää latauslaitteeseen, kunnes sitä tarvitaan jälleen.
- Punainen latausvalo vilkkuu nopeasti osoittaen häiriötä lataamisessa. Laita akku uudelleen latauslaitteeseen tai yritä latausta uudella akulla. Jos uusikaan akku ei lataudu, vie latauslaitteesi valtuutettuun DeWALTin huoltopisteeseen.
- Jos virtalähteenä on generaattori tai virtalähde, joka muuntaa DC:n AC:ksi, punainen latausvalo saattaa vilkkua kahdesti, kytke pois päältä ja toista. Tämä osoittaa ohimenevää häiriötä virtalähteessä. Latauslaite alkaa kuitenkin automaattisesti toimia normaallilla tavalla.

Akkupaketin asentaminen ja poistaminen (kuva C1)

- Kiinnitä akkupaketti (4) työkaluun siten, että se naksauttaa paikoilleen.
- Kun irrotat akun, paina kahta vapautuspainiketta (5) samanaikaisesti, ja irrota akku työkalusta.

Akkukansi (kuva C2)

Suojakorkki piittää irrotetun akuston kontaktit. Jos suojakorkki ei ole paikallaan, irtonaiset metalliohjektit voivat aiheuttaa oikosulun kontakteihin. Tästä on seurauksena tulipalon vaara ja akuston vaurioituminen.

- Irrota suojakorkki (4) ennen kuin asetat akuston (12) laturiin.
- Aseta suojakorkki kontaktien päälle heti, kun olet irrottanut akuston laturista tai koneesta.



Varmista, että suojakorkki on paikallaan ennen kuin säilytät tai kannat irrotetun akuston.

Tasaustila



Tasaustila auttaa säilyttämään akkupakkauksen täyteen ladattuna. Käytä tätä ominaisuutta mielellään viikottainen tai 10 lataus/purkusuiklin välein.

- Aloita lataaminen edellä annettujen ohjeiden mukaisesti.
- Jos latausvalo lakkaa vilkkumasta, akkupaketti jättää latauslaitteeseen 4 tunnin.

Ylikuumentunut akku

Kun laturi tunnistaa ylikuumentuneen akun siirtyä lataaminen ajankohtaan, jolloin akku on jäähtynyt. Kun akku on jäähtynyt, laturi siirtyä automaattisesti latausvirtaan. Tämä ominaisuus takaa akun maksimikestoaian. Punainen valo (7) vilkkuu pitkään, sitten lyhyeen ylikuumentuneessa tilassa.

Tyhjän akun ilmaisin (kuva C1)

Laitteen ohjaustaulussa on tyhjän akun ilmaisin (8). Tyhjän akun ilmaisimeen syttyy valo, kun laite käynnistetään. Se vilkkuu osoituksena siitä, että akku on ladattava ja työkalun moottori pysähtyy automaattisesti.

- Kytke työkalu pois päältä ja poista akku (4) ladataksesi sen heti, kun merkivalo vilkkuu.



Työkalua ei voi käyttää niin kauan kuin tyhjä akku on kiinnitetty siihen.

Akun tyyppi (kuva C3 & C4)

Työkaluun sopivat erilaisilla jännitteillä varustetut akkupaketit.

- Asentaaksesi 18 voltin akun, kierrä liitinlevy (13) asentoon A.
- Asentaaksesi 9,6, 12 tai 14,4 voltin akun, kierrä liitinlevy (13) asentoon B.

Työkälun kanssa käytettäviksi sopivat akkupaketit löytyvät takana olevasta taulukosta.

Työkälun asennus (kuva D1 & D2)

Työkalu voidaan asentaa eri tavoilla, jolloin sitä voidaan käyttää erilaisiin tarkoituksiin.

Lattia-asennus (kuva D1)

- Pane työkalu suhteellisen sileälle ja tasaiselle pinnalle.
- Säädä työkalu vaakasuoraa käyttöä varten.

Kolmijalka-asennus (kuva D2)

Työkälussa on kolmijalkaliitin, johon voidaan kiinnittää DE0735/DE0736 kolmijalka (lisävaruste) tai jokin muu kolmijalka, joka täyttää teknisissä tiedoissa esitetyt vaatimukset.

- Pane kolmijalka (14) suhteellisen sileälle ja tasaiselle pinnalle.
- Kiinnitä työkalu kolmijalkaan työntämällä kierretappi (15) jalustassa olevaan liittimeen (16).
- Säädä työkalu vaakasuoraa käyttöä varten.

Työkälun säätö (kuva A)

- Aseta työkalu haluttuun asentoon kuvan mukaisesti.
- Tasaustoiminto käynnistyy, kun käynnistät työkalun. Tasaustoiminnon käynnistyminen näkyy tasausilmmaisimien (9 & 10) ja lasersäteen vilkkumisesta. Kun työkalu on löytänyt vaakasuoran asennon, tasausilmmaisimet ja lasersäde lakkaavat vilkkumasta ja jäävät palamaan.
- Tasausilmmaisimet ja lasersäde vilkkuvat nopeasti kolme kertaa toistuvasti, kun työkalu on jätetty kaltevalle pinnalle, joka on itsetasauustoiminnon 5° toiminta-alueen ulkopuolella. Sammuta työkalu, säädä työkalun asetus itsetasausalueelle ja käynnistä työkalu uudelleen.

Laserjuovan kohdistaminen (kuva E1 & E2)

- Kohdista laserjuova asemamerkin kanssa koneen ollessa käynnissä ja laserpään pyöriessä.

- Tee säädöt seuraavasti:

Kun työkalu on asennettu lattiaan (kuva E1):

- Työkalu voidaan asettaa minkä tahansa tukevan esineen päälle vaaditun korkeuden saavuttamiseksi.

Kun kone on asennettu kolmijalkaan (kuva E2):

- Säädä kolmijalka saadaksesi työkalun vaadittuun korkeuteen.

Käyttöohjeet



Noudata aina turvallisuusohjeita ja voimassa olevia sääntöjä.

- Merkitse aina laserjuovan tai pisteen keskusta.
- Lisätäkseen työskentelyetäisyyttä ja tarkkuutta aseta työkalu työskentelyalueen keskelle.
- Äärimmäiset lämpötilan vaihtelut aiheuttavat työkalun sisäisten osien liikkumista, mikä voi vaikuttaa sen tarkkuuteen. Tarkista koneen tarkkuus säännöllisesti, jos käytät sitä tällaisissa olosuhteissa.
- Vaikka työkalu korjaa automaattisesti pienet tasausvirheet, jos se on rekisteröinyt törmäyksen, on mahdollista, että se pitää säätää uudelleen tasapainon tai asetusten muuttamiseksi.
- Jos työkalu on pudonnut tai kaatunut, anna valtuutetun korjaajan kalibroida laserpää.

Ennen käyttämistä:

- Tee kenttäkalibroitarkistukset varmistaaksesi työkalun tarkkuuden.
- Varmista, että työkalu on kiinnitetty lujasti.

Virran kytkeminen päälle/pois päältä (kuva A)

- Käynnistä työkalu painamalla virtakytkintä (1).
- Sammuta työkalu painamalla virtakytkintä (1) uudelleen.

Poissa tasosta -hälytys

Poissa tasosta -hälytys aktivoituu automaattisesti 8 sekuntia tasaustoiminnon suorittamisen jälkeen. Kun poissa tasosta -hälytys on aktiivinen, työkalu tarkkailee vaakasuoraa asentoaan jatkuvasti. Riippuen rekisteröidystä poikkeamistasosta työkalu reagoi tasovirheisiin seuraavasti:

- Poikkeamat < 2 mm 10 m:llä: tasovirhe korjautuu automaattisesti ilman ilmoitusta.

- Poikkeamat 2 - 20 mm 10 m:llä: tasovirhe korjautuu automaattisesti. Laserpää lakkaa pyörimästä hetkeksi ja lasersäde alkaa vilkkua ilmoitukseksi työkalun vaakasuoran asennon uudelleen säätämisestä.
- Poikkeamat > 20 mm 10 m:llä: tasovirhe johtaa työkalun toiminnan keskeytymiseen. Laserpään pyöriminen pysähtyy ja lasersäde sammuu. Työkalu antaa nopean äänisignaalin ja virtailmaisin vilkkuu samanaikaisesti. Toiminnan jatkamiseksi:
 - Kytke työkalu pois päältä. Tarkista tasapaino ja säädöt ja säädä tarpeen mukaan ennen työkalun käynnistämistä.

Digitaalinen lasertunnistin (kuva F)

Tunnistin auttaa paikallistamaan lasersäteen paikan kirkkaassa valaistuksessa tai pitkien matkojen päässä. Se tuottaa sekä näkö- että kuulosignaaleja pyörivän lasersäteen osuessa tunnistimeen.

Lisälaitetta voidaan käyttää sekä sisällä että ulkona aina, kun on vaikeaa havaita lasersäde.

Tarkkuus

Kun työkalua käytetään tunnistimen kanssa, tunnistimen tarkkuustaso on lisättävä työkalun tarkkuustasoon.

- Jatkuva tarkkuus (ilmainen kapealla alueella) +/- 1,0 mm/m
- Nimellinen tarkkuus (ilmainen laajalla alueella) +/-3,0 mm/m
- Tarkimman tuloksen saavuttamiseksi aloita käyttäen laajaa aluetta ja lopeta kapealla alueella.

Lisävarusteet

Ota yhteys myyjääsi halutessasi tietoja sopivista lisätarvikkeista.

Näitä ovat:

- DE0734 Asteikkolaatta
- DE0735 Kolmijalka
- DE0736 Kolmijalka

Akkua

Jännite	NiCd	NiMH
9,6	DE9061	DE9036
12	DE9071/DE9075	DE9037
14,4	DE9091/DE9092	DE9038
18	DE9095/DE9096	DE9039

Huolto-ohjeita

DeWALT sähkötyökalusi on suunniteltu käytettäväksi pitkän aikaa mahdollisimman vähällä huollolla.

Asianmukainen käyttö ja säännönmukainen puhdistus takaavat laitteen jatkuvan toiminnan.

Kenttäkalibrointitarkistus (kuva G1 & G2)

Kenttäkalibrointitarkistukset on suoritettava varmasti ja tarkasti, jotta diagnoosit olisivat oikeita. Jos havaitaan virhe, valtuutetun korjaajan tulee kalibroida laite.



Anna laserpää aina valtuutetun korjaajan kalibroitavaksi.

- Aseta työkalu alueelle, joka on noin 15 m päässä pystysuorasta pinnasta.
- Säädä työkalu vaakasuoraa käyttöä varten koneen ollessa asennettuna kolmijalkaan.

X-akselin tason tarkistaminen (kuva G1)

- Sijoita työkalu siten, että X-akseli on yhdensuuntainen pystysuoran pinnan kanssa.
- Käynnistä työkalu ja käännä päätä, kunnes laserpiste näkyy pystysuoralla pinnalla.
- Merkitse lasersäteen keskipiste.
- Sammuta työkalu ja käännä sitä 180°, jolloin X-akseli on toisin päin yhdensuuntainen pystysuoran pinnan kanssa.
- Käynnistä työkalu, käännä päätä ja merkitse jälleen laserpisteen keskipiste pinnalla. Kytke työkalu pois päältä.
- Mittaa merkkien välinen ero.
- Jos merkkien välinen ero on 3,2 mm tai vähemmän, laserpää on kalibroitu oikein.
- Jos merkkien välinen ero on enemmän kuin 3,2 mm, laserpää on kalibroitava.

Y-akselin tarkistaminen (kuva G2)

- Sijoita työkalu siten, että Y-akseli on yhdensuuntainen pystysuoran pinnan kanssa.
- Toimi edellä kuvatun mukaisesti, merkitse laserpisteen keskipiste pinnalla koneen ollessa tässä asennossa, käännä sen jälkeen konetta 180° merkitäksesi laserpisteen keskipisteen uudelleen.
- Mittaa merkkien välinen ero.
- Jos merkkien välinen ero on 3,2 mm tai vähemmän, laserpää on kalibroitu oikein.
- Jos merkkien välinen ero on enemmän kuin 3,2 mm, laserpää on kalibroitava.



Puhdistus

- Vedä laturin pistotulppa pistorasiasta, ennenkuin puhdistat vaipan pehmeällä rievulla.
- Irrota akkukotelo, ennenkuin puhdistat sähkötyökalsi.
- Pidä tuuletusaukot puhtaina ja puhdista runko säännöllisesti pehmeällä rievulla.
- Puhdista linssi tarvittaessa käyttämällä alkoholiin kastettua pehmeää kangasta tai pumpulityynyä. Älä käytä muunlaisia puhdistusaineita.

Ympäristön suojele



Erillinen keräys. Tätä tuotetta ei saa hävittää normaalin kotitalousjätteen kanssa.

Kun DeWALT -koneesi on käytetty loppuun, älä hävitä sitä kotitalousjätteen mukana. Tämä tuote on kerättävä erikseen.



Käytettyjen tuotteiden ja pakkausten erillinen keräys mahdollistaa materiaalien kierrätyksen ja uudelleenkäytön. Kierrätettyjen materiaalien uudelleenkäyttö auttaa ehkäisemään ympäristön saastumisen ja vähentää raaka-aineiden kysyntää.

Paikallisten säännösten mukaisesti on mahdollista viedä kotitalouksien sähkölaitteet kuntien kaatopaikoille tai jättää ne vähittäismyyjälle ostettaessa uusi tuote.

DeWALT tarjoaa mahdollisuuden DeWALT – tuotteiden keräykseen ja kierrätykseen sen jälkeen, kun ne on poistettu käytöstä. Jotta voisit hyötyä tästä palvelusta, palauta laitteesi johonkin valtuutettuun huoltoliikkeeseen, joka kerää laitteet meidän puolestamme.

Voit tarkistaa lähimmän valtuutetun huoltopisteen sijainnin ottamalla yhteyden DeWALTin toimistoon, joka sijaitsee tässä käsikirjassa annetussa osoitteessa. Lista valtuutetuista DeWALT -huoltoliikkeistä sekä yksityiskohtaiset tiedot korjauspalvelustamme ovat vaihtoehtoisesti saatavilla Internetissä, osoitteessa

www.2helpU.com



Ladattavat akut

Tämä pitkäikäinen akkupaketti täytyy ladata, kun se ei enää anna riittävästi virtaa töiden tekemiseen. Kun akkuja ei voi enää ladata, hävitä ne ympäristöystävällisesti.

- Tyhjennä akku käyttämällä lataus loppuun ja poista se koneesta.
- NiCd- ja NiMH-akkuja voidaan kierrättää. Jätä akku johonkin paikkakuntasi kierrätyskeskuksista tai valtuutettuun DeWALT-huoltoliikkeeseen.

HUOM! Kuluttajana olet vastuussa että loppuunkäytetty akku kierrätetään asianmukaisesti.

Jatkuvan tuotekehittelyn seurauksena nämä tiedot saattavat muuttua. Niistä emme ilmoita erikseen.

TAKUU**• 30 PÄIVÄN TYYTYVÄISYYSTAKUU •**

Jos et ole täysin tyytyväinen DeWALT-työkaluusi, palauta se myyjälle tai valtuutettuun DeWALT-huoltopisteeseen 30 päivän sisällä ostopäivästä, niin saat rahasi takaisin tai vaihtokoneen.

Tuote on palautettava täydellisenä ja ostokuitti on esitettävä.

• YHDEN VUODEN ILMAINEN YLLÄPITOHUOLTO •

DeWALT-työkaluusi kunnossapito ja huolto suoritetaan ilmaiseksi 12 kuukauden sisällä ostopäivästä huoltopisteessämme. Ilmainen kunnossapitohuolto käsittää sähkötyökalujen työ- ja varaosakustannukset. Siihen ei sisälly tarvikkekustannuksia. Ostokuitti on esitettävä.

• YHDEN VUODEN TAKUU •

Jos DeWALT-tuotteesi menee epäkuntoon materiaali- tai valmistusvikojen takia 12 kuukauden sisällä ostopäivästä, vaihdamme voittuneet osat uusiin tai vaihdamme koko yksikön ilmaiseksi edellyttäen, että:

- Tuotetta ei ole käytetty väärin.
- Valtuuttamattomat henkilöt eivät ole yrittäneet korjata sitä.
- Päiväyksellä varustettu ostokuitti esitetään. Tämä takuu tarjotaan lisäpalveluna kuluttajan lakisääteisten oikeuksien lisäksi.

Lähimmän DeWALT-myyjäsi tai valtuutetun DeWALT-huoltpisteen osoitteen saat voimassaolevasta tuoteluettelosta tai ottamalla yhteyttä DeWALTiin. Lista valtuutetuista DeWALT-huoltoliikkeistä sekä yksityiskohtaiset tiedot korjauspalvelustamme ovat vaihtoehtoisesti saatavilla Internetissä, osoitteessa

www.2helpU.com

ROTERANDE LASER DW076

Vi gratulerar!

Du har valt ett DeWALT verktyg. Mångårig erfarenhet, ihärdig produktutveckling och förnyelse gör DeWALT till ett av de mest pålitliga namnen för professionella användare.

Tekniska data

	DW076	
Spänning	V	9,6/12/14,4/18
Rotationshastighet	min ⁻¹	600
Laserklass		3R
Skyddsklass		IP54
Noggrannhet	mm/m	+/- 0,1
Nivåinställning - auto	°	+/- 5
Driftstemperatur	°C	-5 - +45
Gänga stativuttag		5/8" x 11
Vikt (utan batteripaket)	kg	2,5

Batteripaket	DE9095	DE9039
Batterityp	NiCd	NiMH
Spänning	V 18	18
Vikt	kg 1,1	1,1

Laddare	DE9116	
Nätspänning	V _{AC}	230
Laddningstid (ca.)	min	60
Vikt	kg	0,4

Säkring:	
230 V	10 A

Följande symboler har använts i handboken:



Anger risk för personskada, livsfara eller skada på verktyg vid ouppmärksamhet inför de instruktioner som ges i handboken.



Anger risk för elektrisk stöt.



Brandfara.

CE-Försäkran om överensstämmelse



DW076

DeWALT förklarar att dessa elverktyg är konstruerade i överensstämmelse med följande normer: 73/23/EEC, 98/37/EEC, 89/336/EEC, EN 60335, EN 55014-1, EN 55014-2, EN 61000-3-2, EN 61000-3-3, EN 60825-1 & EN 61010-1.

För mer information ombeds ni kontakta DeWALT på nedanstående adress eller se baksidan av manualen.

DW076		
L _{DA} (ljudtryck)	dB(A)*	< 70
Vägt geometrisk medelvärde		
av accelerationsfrekvensen	m/s ²	< 2.5

* vid användarens öra

Director Engineering and Product Development
Horst Großmann

DeWALT, Richard-Klinger-Straße 11,
D-65510, Idstein, Tyskland

Säkerhetsanvisningar

lakttag, när du använder elverktyg, alltid de säkerhetsbestämmelser som gäller i ditt land för att minska risken för brand, elektriska stötar och personskada.

Läs bruksanvisningen noggrant innan du använder verktyget. Se även bruksanvisningen till maskinen som ska användas med detta verktyg.

Behåll denna bruksanvisning för framtida referens.

Allmänt

1 Håll arbetsområdet i ordning

Nedskräpade ytor och arbetsbänkar inbjuder till skador.

2 Tänk på arbetsmiljöns inverkan

Utsätt inte verktyget för fuktighet. Ha bra belysning över arbetsytan. Använd inte verktyget i närheten av lättantändliga vätskor eller gaser.

3 Undvik risken för elektriska stötar

Undvik kroppskontakt med jordade ytor (t.ex. rör, värmeelement, elspisar och kylskåp). Om apparaten används under extrema omständigheter (t.ex. hög fuktighet, om metallspån produceras etc.), kan den elektriska säkerheten förbättras genom att använda en isolerande transformator eller en (FI) jordslutningsbrytare.

4 Håll barn undan

Låt inte barn komma i kontakt med verktyget eller sladden. Personer under 16 år får inte arbeta med verktyget på egen hand.

5 Använd rätt verktyg

Verktygets avsedda bruk beskrivs i denna användarhandbok. Tvinga inte verktyget att göra arbeten som är avsedda för kraftigare verktyg. Verktyget fungerar bättre och säkrare inom sin avsedda kapacitet.

Varning! Bruk av andra tillbehör eller tillsatser, eller utförande av andra verksamheter med verktyget, än de som rekommenderas i denna bruksanvisning kan innebära risk för personskada.

6 Sköt verktyget med omsorg

Håll dina verktyg rena och i gott skick för bättre och säkrare funktion. Följ instruktionerna beträffande skötsel och byte av tillbehör. Kontrollera elverktygets sladd regelbundet och låt den repareras hos en erkänd fackverkstad om den är skadad.

Kontrollera förlängningssladdar regelmässigt och byt ut dem om de är skadade. Se till att alla reglage är torra, rena och fria från olja och fett.

7 Ställ undan verktyg som inte används

När verktyget inte används ska det förvaras på en torr plats och låsas undan ordentligt, utom räckhåll för barn.

8 Syna verktyget på skador

Kontrollera före bruk noggrant att verktyget inte är skadat, så att du vet att det fungerar väl och kan utföra sin avsedda funktion. Kontrollera på felriktade eller fastnade rörliga delar, trasiga delar och alla andra brister som kan påverka verktygets funktion. Låt skadade skyddsanordningar eller andra skadade delar repareras eller bytas ut enligt anvisningarna.

Använd inte elverktyget om strömbrytaren inte kan kopplas till eller från. Låt strömbrytaren endast repareras av ett auktoriserat DeWALT serviceombud.

9 Avlägsna batteriet

Tag ut batteriet ur verktyget när det inte är i bruk, före service och vid byte av tillbehör.

10 Låt det endast repareras av ett auktoriserat DeWALT serviceombud.

Detta verktyg uppfyller alla relevanta säkerhetsbestämmelser. För att undvika olycksfall ska reparationer och elanordningar endast utföras av behörig elektromontör.

Extra säkerhetsföreskrifter för lasrar

- Denna laser överensstämmer med klass 3R enligt DIN EN 60825-1:2001-11 (max 5 mW, 600-680 nm). Byt inte ut en laserdiod mot en av annan typ. Om den skadas måste reparationerna utföras av auktoriserad reparationsverkstad.

Endast kvalificerad och tränad personal får installera, justera och använda laserutrustningen. Platser där en laser av klass 3R används måste markeras med en lämpad laservarningsskylt.

- Använd inte lasern för något annat ändamål än projektion av laserlinjer.
- Kontrollera före första bruk att säkerhetsvarningarna på skylten står på ditt eget språk. Använd inte verktyget om det inte är försett med varningar på ditt språk.
- Avlägsna aldrig någon varningsskylt från verktyget.
- Se till att barn inte kommer i kontakt med lasern.

Eftersom strålen från en laser av klass 3R är väl synlig över längre avstånd, fortsätter risken för ögonskada att föreligga inom hela användningsradien.

- Titta aldrig avsiktligt direkt in i laserstrålen.
- Lys aldrig i ögonen på andra personer med laserstrålen.
- Använd aldrig optiska instrument till att iakttä en laserlinje, om detta inte specifikt har godkänts av en auktoriserad person.
- Ställ alltid upp lasern på en plats där strålen inte kan träffa en person vid ögonhöjd. Var särskilt uppmärksam på eventuella trappor och speglade ytor.

Tillkommande säkerhetsföreskrifter för batteripaket



Brandfara! Undvik att metallstycken skulle kunna kortslua kontaktarna på ett uttaget batteripaket. Varken bär eller förvara batteripaketet utan att den medföljande skyddshättan sitter över kontaktarna.

- Batterivätskan, en 25-30% lösning av kaliumhydroxid, kan vara skadlig. Vid kontakt med huden, spola omedelbart med vatten. Neutralisera med en svag syra, t ex citronjuice eller ättika. Vid kontakt med ögonen, skölj rikligt med vatten i minst 10 minuter. Tillkalla läkarhjälp.
- Försök aldrig någonsin öppna ett batteripaket.

Etiketterna på laddaren och batteripaketet

Etiketterna på laddaren och på batteripaketet visar följande symboler:



Batteriet laddar



Batteri laddat



Batteri defekt



Vidrör aldrig med ledande föremål



Använd aldrig ett sprucket eller skadat batteripaket



Läs bruksanvisningen



Endast för laddning av DeWALT batterier; andra batterier kan spricka och försäka personskada och skada på verktyget



Får ej utsättas för väta



Byt ut defekt sladd omedelbart



Temperaturområde för uppladdning +4 °C till +40 °C



När detta batteripaket har nått sin tekniska livslängd, tänk på miljön och släng batteripaketet enligt gällande miljöföreskrifter



Batteripaketet får ej eldas upp

Märken på apparaten

Följande symboler syns på verktyget:



Läs bruksanvisningen före användning



Laservarning



Laser klass 3R



Se aldrig in i laserstrålen.



Skyddsklass: IP54



Ingen fjärrmöjlighet

Kontroll av förpackningens innehåll

Förpackningen innehåller:

- 1 Roterande laser
- 1 Digital laserdetektor

- 1 Låda
- 1 Laddare
- 1 Batteripaket
- 1 Instruktionshandbok

- Läs noga igenom handboken och förvissa Dig om att Du förstår instruktionerna innan Du börjar använda maskinen.

Beskrivning (fig. A)

Din roterande laser DW076 är konstruerad för att projektera laserlinjer som hjälp vid professionella verksamheter. Redskapet kan användas både inom- och utomhus för horisontell (vågrät) inriktning. Tillämpningarna varierar från montering av innertak till grundplanering och däckläggning.

Apparaten går på DeWALT batteripaket på 9,6, 12, 14,4 eller 18 V.

- 1 Strömbrytare
- 2 Bärhandtag
- 3 Roterande laserhuvud
- 4 Batteripaket

Laddare

Din laddare DE9116 fungerar för DeWALT NiCd- och NiMH-batteripaket från 7,2 till 18 V.

- 4 Batteripaket
- 5 Frikoppling batteripaket
- 6 Laddare
- 7 Laddningsindikator (röd)

Display

- 8 Strömindikator
- 9 Nivåindikator (X-axeln)
- 10 Nivåindikator (Y-axeln)
- 11 Manuell inställning (endast för serviceändamål)

Nivåinställning - auto

Med den automatiska nivåställningen kan det roterande laserhuvudet snabbt ställas in. När apparaten startar kommer autonivåinställningen att ställa in laserhuvudet i apparatens beskrivna uppställningar i intervall upp till +/- 5°.

Elektrisk säkerhet

Laddaren är endast avsedd för en spänning. Kontrollera alltid att spänningen på nätet motsvarar den spänning som finns angiven på märkplåten.



Laddaren är dubbelisolerad motsvarande EN 60335; jordledare är således överflödigt.

Utbyte av kabel eller kontakt

Tänk på säkerhetsföreskrifterna när du ska byta ut sladden eller kontakten. En kontakt med frilagda kopparledare är livsfarlig om den kopplas i ett spänningsförande eluttag.

Utpackning

Montering av varningsskylten (fig. B)

Säkerhetsvarningarna på skylten som sitter på verktyget måste stå på användarens språk. För detta ändamål levereras verktyget med ett separat ark med självhäftande dekaler.

- Kontrollera att säkerhetsvarningarna på skylten står på ditt eget språk.

Varningarna ska lyda:

LASERSTRÅLNING
SE INTE IN I STRÅLEN
KLASS 3R LASERPRODUKT

- Gör så här om varningarna står på ett främmande språk:
 - Tag lös dekalen du behöver från arket.
 - Lägg dekalen noggrant över skylten med det främmande språket.
 - Tryck fast dekalen på plats.

Montering och inställning



- Avlägsna alltid batteripaketet innan du påbörjar montering eller inställning.
- Stäng alltid av maskinen innan batteripaketet sätts in eller avlägsnas.



Använd endast DeWALT batterier och laddare.

Batteripaket (fig. A & C1 - C4)

Laddning av batteripaketet (fig. A)

Första gången ett batteri laddas, eller när det har legat en längre tid, kan det bara laddas till 80%. Efter några laddnings-/urladdningscykler uppnår batteripaketet full kapacitet.

Kontrollera alltid nätanslutningen innan batteripaketet laddas. Om nätanslutningen fungerar men batteripaketet inte laddas, tag laddaren till en godkänd DeWALT serviceverkstad.

Under laddningen kan laddaren och batteripaketet kännas varma. Detta är normalt och betyder inte att något problem föreligger.



Ladda inte batteripaketet vid omgivningstemperaturer på <math><4\text{ }^\circ\text{C}</math> eller >math>>40\text{ }^\circ\text{C}</math>.

Rekommenderad laddningstemperatur: ca. 24 °C.

- För att ladda batteripaketet (4), placera det i laddaren (6) enligt bilden och anslut laddaren till nätet. Se till att batteripaketet sitter ordentligt i laddaren. Den röda laddningsindikatorn (7) blinkar. Efter ca 1 timme slutar den att blinka och börjar istället lysa. Batteripaketet är nu helt laddat och laddaren kopplar automatiskt om till utjämningsladdning. Efter ca 4 timmar kopplar den om till underhållsladdning. Batteripaketet kan avlägsnas när som helst eller sitta obegränsad tid i den anslutna laddaren.
- Den röda laddningsindikatorn blinkar snabbare om laddningen inte fungerar. Placera batteripaketet än en gång eller försök med ett nytt. Om det nya batteripaketet inte heller laddas, låt då testa laddaren hos en auktoriserad DeWALT-verkstad.
- Om laddaren är ansluten till kraftkällor som generatorer eller källor som omvandlar likström till växelström kan den röda laddningsindikatorn blinka två gånger, slå av och upprepa. Detta anger ett tillfälligt problem i kraftkällan. Laddaren kopplar automatiskt om till normal laddning.

Insättning och avlägsnande av batteripaketet (fig. C1)

- Skjut in batteripaketet i verktyget (4) tills det klickar på plats.
- För att avlägsna batteripaketet, tryck in de båda låsknapparna (5) samtidigt och dra ut paketet ur verktyget.

Batterihätta (fig. C2)

En skyddshätta medföljer för att täcka över kontakterna till ett uttaget batteripaket.

Utän skyddshättan på plats kunde man riskera att lösa metallföremål skulle kunna kortsluta kontakterna och orsaka brand och skada på batteripaketet.

- Ta av skyddshättan (4) innan batteripaketet (12) sätts i laddaren eller i verktyget.
- Sätt skyddshättan över kontakterna omedelbart efter att batteripaketet tagits bort från laddaren eller verktyget.



Se till att skyddshättan är på plats innan batteripaketet flyttas eller läggs i förvar.

Utjämningsladdning



Denna funktion hjälper till att bibehålla batteripaketets toppkapacitet. Vi rekommenderar att du använder funktionen varje vecka eller per 10 laddnings/urladdningscykler.

- Starta laddningsprocessen enligt ovanstående beskrivning.
- Om laddningsindikatorn slutar blinka, batteripaketet lämnas 4 timmar i den anslutna laddaren.

Fördröjning hett batteri

När laddaren registrerar att batteriet är hett, kopplas automatiskt en fördröjning in så att laddningen inte sker förrän batteriet har svalnat. När batteriet är svalt kopplar laddaren automatiskt om till normal laddning. Denna funktion garanterar en maximal livslängd för batteriet. Den röda indikatorn (7) blinkar långt och sedan kort när laddaren befinner sig i fördröjningsläge.

Indikator svagt batteri (fig. C1)

Redskapet har en indikator för svagt batteri (8) på kontrollpanelen. Indikatorn svagt batteri tänds när apparaten startas. Om batteripaketet måste laddas om, blinkar indikatorn och stängs apparaten automatiskt av.

- Stäng av verktyget och tag ut batteripaketet (4) för laddning så snart indikatorn blinkar.



Så länge det tillkopplade batteripaketet är för svagt laddat kan apparaten inte fungera.

Batterityp (fig. C3 & C4)

Apparaten är lämpad för batteripaket med olika spänning.

- För ett batteripaket på 18 volt vrider du adapterplattan (13) till position A.
- För ett batteripaket på 9,6, 12 eller 14,4 volt vrider du adapterplattan (13) till position B.

I tabellen längst bak finns användbara batteripaket angivna.

Uppställning av apparaten (fig. D1 & D2)

Apparaten kan ställas upp på olika sätt för olika tillämpningar.

Golvuppställning (fig. D1)

- Ställ apparaten på ett relativt jämnt och plant underlag.
- Ställ in apparaten för vågrät användning.

Stativuppställning (fig. D2)

Apparaten är försedd med ett stativuttag för montering på ett DE0735/DE0736 stativ (tillval) eller ett annat stativ med passande mått enligt apparatens tekniska data.

- Ställ stativet (14) på ett relativt jämnt och plant underlag.
- Montera apparaten på stativet genom att skruva in gängstiftet (15) i uttaget (16) i foten.
- Ställ in apparaten för vågrät användning.

Justering av verktyget (fig. A)

- Sätt apparaten i önskad position som bilden visar.
- Riktningssproceduren börjar när apparaten startas. Nivåinställningen indikeras av att både nivåindikatorerna (9 & 10) och laserstrålen blinkar. När verktyget har funnit sitt nivåläge slutar indikatorerna och lasern att blinka men förblir tända.
- Nivåindikatorerna och lasern blinkar snabbt tre gånger för att indikera att apparaten ställts upp med en lutning som är utanför autonivåsområdet på 5°. Stäng av apparaten, ställ upp den på nytt inom självriktningsområdet och starta den igen.

Inriktning av laserlinjen (fig. E1 & E2)

- Rikta laserlinjen gentemot positionsmärket med lasern igång och roterande laserhuvud.

- Inställningen går till så här:

Med apparaten i golvuppställning (fig. E1):

- Apparaten kan ställas på ett valfritt stadigt föremål för rätt höjd.

Med apparaten i stativuppställning (fig. E2):

- Ställ in stativet så att apparaten kommer i rätt höjd.

Bruksanvisning

Följ alltid säkerhetsföreskrifterna och tillhörande bestämmelser.

- Markera alltid mitten av laserlinjen eller -punkten.
- För bästa arbetsavstånd och noggrannhet bör apparaten ställs i mitten av arbetsplatsen.
- Extrema temperaturväxlingar kan rubba interna delar och på så sätt påverka apparatens noggrannhet. Kontrollera noggrannheten regelbundet om apparaten används under sådana omständigheter.
- Även om apparaten själv korrigerar mindre vinkelavvikelser, kan det behövas att den återställs i balans och uppställning efter att ha registrerat en stöt.
- Om apparaten har fallit eller vält, bör laserhuvudet kalibreras hos en kvalificerad reparationsverkstad.

Innan Du börjar:

- Utför kalibreringskontrollererna på platsen för att bekräfta noggrannheten.
- Se till att apparaten står stadigt.

Strömbrytare (fig. A)

- Tryck på strömbrytaren (1) för att starta apparaten.
- Tryck på strömbrytaren (1) igen för att stänga av apparaten.

Varning för horisontalavvikelse

Varning för horisontalavvikelse aktiveras automatiskt 8 sekunder sedan nivåinriktningen avslutats.

När varningen aktiverats, övervakar apparaten själv sin horisontalposition kontinuerligt.

Beroende på hur stor avvikelsen är reagerar apparaten på avvikelser på följande sätt:

- Avvikelser < 2 mm över 10 m: en avvikelse korrigeras automatiskt utan att markeras.

- Avvikelser 2 -20 mm över 10 m: en avvikelse korrigeras automatiskt. Laserhuvudet slutar tillfälligt att rotera och laserstrålen börjar blinka för att ange att apparaten återutjämnar positionen.
- Avvikelser > 20 mm över 10 m: avvikelserna får apparaten att avbryta arbetet. Laserhuvudet slutar rotera och laserstrålen släcks. En snabbt pipande ljudsignal sätter igång, samtidigt som till/från-indikatorn blinkar. Starta om:
 - Stäng av apparaten. Kontrollera balansen uppställningen och återjustera vid behov, innan apparaten sätts igång igen.

Digital laserdetektor (fig. F)

Detektorn hjälper dig att lokalisera en laserstråles position i skarpt ljus eller på stort avstånd. Den ger både ljud- och visuella signaler när den roterande laserstrålen passerar detektorn. Tillbehöret kan användas både inomhus och utomhus när det är svårt att lokalisera laserstrålen.

Noggrannhet

När apparaten används tillsammans med detektorn, måste detektorns noggrannhetsnivå adderas till apparatens.

- Konstant noggrannhet (detektorn i smal inställning) +/- 1,0 mm/m
- Nominell noggrannhet (detektorn i bred inställning) +/-3,0 mm/m
- För det noggrannaste resultatet bör du börja arbetet med den breda och avsluta med den smala inställningen.

Extra tillbehör

Kontakta Din återförsäljare för vidare information om lämpliga tillbehör.

Dessa är:

- DE0734 Gradstav
- DE0735 Stativ
- DE0736 Stativ

Batteripaket

Spänning	NiCd	NiMH
9,6	DE9061	DE9036
12	DE9071/DE9075	DE9037
14,4	DE9091/DE9092	DE9038
18	DE9095/DE9096	DE9039

Skötsel

Ditt DeWALT elverktyg har tillverkats för att, med så lite underhåll som möjligt, kunna användas länge. Varaktigt och tillfredsställande användning erhålles endast genom noggrann skötsel och regelbunden rengöring.

Kalibreringskontroll på platsen (fig. G1 & G2)

Kalibreringskontroll på platsen måste utföras omsorgsfullt och noggrant för att ställa en korrekt diagnos. Om ett fel konstateras måste apparaten kalibreras hos en kvalificerad reparationsverkstad.



Låt laserhuvudet alltid kalibreras av en kvalificerad reparatör.

- Ställ apparaten på en plats ca. 15 m från en vertikal yta.
- Ställ apparaten på ett stativ och ställ in huvudet för horisontellt bruk.

Vinkelkontroll utmed X-axeln (fig. G1)

- Ställ upp apparaten så att X-axeln är parallell med den vertikala ytan.
- Starta apparaten och låt huvudet rotera tills laserpricken syns på den vertikala ytan.
- Markera laserstrålens mittpunkt.
- Stäng av apparaten och vrid den 180° så att X-axeln är parallell med den vertikala ytan, fast från andra hållet.
- Sätt på apparaten, låt huvudet rotera och markera igen laserprickens mittpunkt på ytan. Stäng av apparaten.
- Mät skillnaden mellan markeringarna.
- Om skillnaden mellan markeringarna är 3,2 mm eller mindre, är laserhuvudet korrekt kalibrerat.
- Om skillnaden mellan markeringarna överskrider 3,2 mm måste laserhuvudet kalibreras.

Vinkelkontroll utmed Y-axeln (fig. G2)

- Ställ upp verktyget så att Y-axeln är parallell med den vertikala ytan.
- Följ samma procedur som ovan, markera laserstrålens mittpunkt på ytan med apparaten i detta läge. Vrid sedan apparaten 180° och markerar åter laserstrålens mittpunkt på ytan.
- Mät skillnaden mellan markeringarna.
- Om skillnaden mellan markeringarna är 3,2 mm eller mindre, är laserhuvudet korrekt kalibrerat.

- Om skillnaden mellan markeringarna överskrider 3,2 mm måste laserhuvudet kalibreras.



Rengöring

- Håll ventilationsöppningen ren och rengör regelbundet elverktyget med en mjuk trasa.
- Koppla ur laddningsapparaten innan ni gör rent huset med en mjuk trasa.
- Ta bort batteripaketet innan du gör ren ditt elverktyg.
- Rengör vid behov linsen med en mjuk trasa eller bomullstuss, fuktad i alkohol. Använd inga andra rengöringsmedel.

Miljöskydd



Särskild insamling. Denna produkt får inte kastas bland vanliga hushållssopor.

Om du någon gång i framtiden behöver ersätta din DeWALT-produkt med en ny, eller inte längre behöver den, ska du inte kasta den i hushållssoporna.

Denna produkt skall lämnas till särskild insamling.



Efter insamling av använda produkter och förpackningsmaterial kan materialen återvinnas och användas på nytt. Användning av återvunna material skonar miljön och minskar förbrukningen av råvaror.

Enligt lokal lagstiftning kan det förekomma särskilda insamlingar av uttjänt elutrustning från hushåll, antingen vid kommunala miljöstationer eller hos detaljhandlaren när du köper en ny produkt.

DeWALT erbjuder en insamlings- och återvinningsstjänst för DeWALT-produkter när de en gång har tjänat ut. För att du skall kunna utnyttja den, ber vi dig att återlämna produkten till en auktoriserad reparations- och servicerepresentant som samlar in produkterna för vår räkning.

Adressen till närmaste auktoriserade verkstad får du genom kontakt med den lokala DeWALT-företrädare, vars adress du återfinner i manualen. En lista på auktoriserade verkstäder samt servicevillkor och kontakter finns även tillgängligt på Internet på:

www.2helpU.com



Uppladdningsbart batteripaket

Detta långlivade batteripaket måste laddas på nytt när det inte längre ger tillräcklig kraft för arbeten som brukar gå lätt. När det har nått sin tekniska livslängd, tänk på miljön när du kastar batteripaketet.

- Töm batteripaketet på energi genom att köra slut på laddningen. Tag sedan bort det från verktyget.
- NiCd- och NiMH-celler kan återanvändas. Av miljöhänsyn, lämna batteripaketet till något av de uppsamlingsställen som finns i Din kommun eller till en DeWALT serviceverkstad. De insamlade batteripaketerna kommer att återanvändas eller kastas enligt gällande bestämmelser.

OBS! Som konsument är Du ansvarig för att batteriet avyttras på lämpligt sätt.

DeWALT service

Skulle fel uppstå på maskinen, lämna då alltid in den till en auktoriserad serviceverkstad. Se aktuell prislista/katalog för vidare information eller kontakta DeWALT.

På grund av forskning och utveckling kan ovanstående specifikationer ändras vilket inte meddelas separat.

GARANTI

• 30 DAGARS NÖJD-KUND-GARANTI •

Om du inte är fullständigt nöjd med din DeWALT-produkts prestanda behöver du endast returnera den inom 30 dagar, komplett som vid köpet, till ditt inköpsställe eller en DeWALT auktoriserad serviceverkstad för fullständig återbetalning eller utbyte. Inköpsdatum måste påvisas.

• ETT ÅRS FRI FÖREBYGGANDE SERVICE •

Om din DeWALT-produkt inom 12 månader efter inköpsdatum kräver underhåll eller service, utförs detta kostnadsfritt av en auktoriserad serviceverkstad. Fri förebyggande service omfattar arbets- och reservdelskostnader för elektriska verktyg. Kostnad för tillbehör ingår ej. Inköpsdatum måste påvisas.

• ETT ÅRS GARANTI •

Om din DeWALT-produkt inom 12 månader efter inköpsdatum visar defekter på grund av brister i material eller vid produktionen, garanterar vi att kostnadsfritt ersätta alla defekta delar eller, på vårt eget initiativ, att gratis ersätta produkten på villkor att:

- Produkten inte har missbrukats.
- Eventuella reparationer har utförts av auktoriserad verkstad/personal.
- Inköpsdatum kan påvisas.

Denna garanti erbjuds som extra fördel och är separat från köparens föreskrivna rättigheter.

För adressen till närmaste DeWALT auktoriserade serviceverkstad, se aktuell katalog för vidare information eller kontakta DeWALT. Som alternativ finns en lista på auktoriserade DeWALT serviceverkstad och kompletta detaljer om vår after-sales service tillgängliga på Internet:

www.2helpU.com

DÖNER LAZER DW076

Tebrikler!

Bir DEWALT aletini seçmiş bulunuyorsunuz. Ürün geliştirme ve yenilemede yılların deneyimi DEWALT'ı profesyonel kullanıcılar için en güvenilir partnerlerden biri haline getirmektedir.

Teknik veriler

	DW076
Voltaj	V 9,6/12/14,4/18
Dönme hızı	min ⁻¹ 600
Lazer sınıfı	3R
Koruma sınıfı	IP54
Doğruluk	mm/m +/- 0,1
kendini seviyeleme aralığı	° +/- 5
Çalışma sıcaklığı	°C -5 - +45
Dayanak yivi	5/8" x 11
Ağırlık (aküsüz)	kg 2,5

	DE9095	DE9039
Akü tipi	NiCd	NiMH
Voltaj	V 18	18
Ağırlık	kg 1,1	1,1

	DE9116
Şarj adaptör	DE9116
Şebeke voltaj	V _{AC} 230
Şarj süresi (aşağı)	min 60
Ağırlık	kg 0,4

Sigortalar:	
230 V aletler	10 A

Bu kılavuzun tümünde, aşağıdaki semboller kullanılmıştır:



Bu kılavuzdaki talimatlara uyulmaması halinde, yaralanma, ölüm veya aletin hasar görmesi tehlikesi olduğunu gösterir.



Elektrik çarpması tehlikesi olduğunu gösterir.



Yangın tehlikesi.

Avrupa Birliği şartnameye uygunluk beyanı



DW076

DEWALT, bu aletlerin 73/23/EEC, 98/37/EEC, 89/336/EEC, EN 60335, EN 55014-1, EN 55014-2, EN 61000-3-2, EN 61000-3-3, EN 60825-1 & EN 61010-1'e uygun olarak tasarlandığını beyan eder.

Daha fazla bilgi için, lütfen aşağıdaki adresten DEWALT ile temas kurun veya kılavuzun arkasına bakın.

	DW076
L _{PA} (ses şiddeti)	dB(A)* < 70
İvme karesinin ortalama ağırlıklı kökü	m/s ² < 2.5

* kullanıcının kulağında

Mühendislik ve Ürün Geliştirme Müdürü
Horst Großmann

DEWALT, Richard-Klinger-Straße 11,
D-65510, Idstein, Almanya

Güvenlik talimatları

Elektrikli aletleri kullanırken daima, yangın, elektrik çarpması ve yaralanma riskini azaltmak için, ülkenizde uygulanabilecek güvenlik kurallarına uyun. Cihazı kullanmadan önce bu kullanım kılavuzunu dikkatlice okuyun. Her aleti bu alet beraber ile kullanmadan önce bkz. kullanım kılavuzu.

Bu kullanım kılavuzunu gelecekteki kullanımlar için saklayınız.

Genel

1 Çalışma alanını temiz tutun

Düzensiz alanlar ve tümsekler kazaya sebebiyet verebilir.

2 Çalışma alanınızın çevre koşullarına dikkat edin

Elektrikli aletleri rutubete maruz bırakmayın. Çalışma alanınızı iyi aydınlatın. Elektrikli aletleri, yanıcı sıvı ve gazların bulunduğu ortamlarda kullanmayın.

3 Elektrik çarpmasına karşı önlem alın

Topraklanmış yüzeylere temastan kaçının (Örn: borular, radyatörler, ocaklar ve buzdolapları).

Aleti olağanüstü şartlarda kullanırken (Örneğin yüksek miktarda nem varsa, maden talaşı üretiliyorsa) yalıtımlı transformator veya bir (FI) toprak kaçağı devre kesicisi yerleştirilerek elektrik emniyeti artırılabilir.

4 Çocukları uzak tutun

Çocukların aletle veya uzatma kablosu ile temasına izin vermeyin. 16 yaşından küçükler için gözetim gerekir.

5 Uygun alet kullanın

Bu ürünün kullanım tasarımı bu kullanım kılavuzunda anlatılmıştır. Küçük alet veya aksesuarları, ağır hizmet tipi aletin görevini yapmaya zorlamayın. Alet, imalat amacına uygun olan işi daha iyi ve güvenli yapacaktır.

Dikkat! Bu kullanım kılavuzunda tavsiye edilenlerin dışında aksesuar ve parçaların kullanımı yaralanma riski doğurabilir.

6 Aletlerinize iyi bakın

Daha iyi ve güvenli performans için aletlerinizi iyi durumda ve temiz tutun. Bakım ve aksesuar değişimi için talimatlara uyun. Düzenli aralıklarla aletin kablolarını denetleyin, şayet hasar görmüş ise yetkili bir DEWALT tamir servisinde tamir ettirin. Tüm komuta mekanizmasını kuru, temiz ve yağlardan uzak tutun.

7 Kullanılmayan aletleri saklayın

Kullanılmayan elektrikli aletleri kuru, güvenli ve çocukların ulaşamayacağı bir yerde saklayın.

8 Hasarlı parça kontrolü yapın

Aleti kullanmadan önce, düzgün çalışacağından ve amaca uygun işleyeceğinden emin olmak için, özenle hasar kontrolü yapın. Hareketli parçaların ayarsız olup olmadığı veya tutukluk yapıp yapmadığını, kırık parça olup olmadığını ve çalışmasını etkileyebilecek diğer durumları kontrol edin. Hasarlı siperleri veya diğer arızalı parçaları talimatlar uyarınca onartın veya yeniletin. Tetiği arızalı ise, aleti kullanmayın. Tetiği yetkili bir DEWALT onarım merkezinde değiştirin.

9 Akü takımını çıkartın

Kullanılmadığında, bakımdan önce ve aksesuarları değiştiriyorken akü takımını çıkarın.

10 Aletinizi yetkili bir DEWALT onarım merkezinde tamir ettirin.

Bu elektrikli alet ilgili güvenlik kurallarına uygundur. Tehlikeyi önlemek için, elektrikli aletler, sadece kalifiye teknisyenler tarafından onarılmalıdır.

Lazerler için ek güvenlik talimatları

- Bu lazer, DIN EN 60825-1:2001-11 (max. 5 mW, 600-680 nm)'ye göre 3R sınıfına uymaktadır. Lazer diydodunu farklı bir tiptekiyle değiştirmeyin. Lazer zarar görürse yetkili bir tamir servisinde tamir ettirin.

Lazer donanımını kurmak, ayarlamak ve çalıştırmak için sadece kalifiye ve eğitilmiş kişilere izin verilmelidir.

3R sınıfı lazerlerin kullanılacağı alanlara uygun lazer uyarı işaretleri konulmalıdır.

- Lazeri, lazer çizgileri çizmekten başka herhangi bir amaç için kullanmayın.
- İlk kullanımdan önce, etiket üzerindeki güvenlik uyarılarının kendi lisanınıza çevrilmiş olduğunu kontrol edin.
> Uyarılar sizin lisanınızı taşıyor ise aleti kullanmayın!
- Uyarı etiketlerinden hiçbir tanesini aletten çıkartmayın.
- Çocukların lazer ile temas etmesine izin vermeyin.

Sınıf 3R lazer ışığı uzun mesafelerde yüksek görünürlük sağladığından, gözlere olan potansiyel zarar riski uygulama yarı çapı içinde değişmez olarak kalır.

- Lazer ışığına asla doğrudan ve isteyerek bakmayın.
- Lazer ışığını asla diğer insanların gözüne doğru tutmayın.
- Bir lazer yetkilisi tarafından özellikle onaylanmadığı sürece lazer ışığını izlemek için optik aletler kullanmayın.
- Aleti, daima lazer ışığının herhangi bir insanın göz seviyesine gelmeyecek şekilde bir konumda ayarlayın. Merdivenlerin ve yansımaları yüzeylerin olduğu yerlerde daha fazla dikkatli olun.

Aküler için ilave emniyet talimatları



Yangın tehlikesi! Yerinden çıkarılmış bataryanın uçlarının kısa devre yapmasını önleyin! Bataryaları uçlarında size verilen koruyucu kapaklar olmadan saklamayın veya taşımayın.

- % 25-30* luk bir potasyum hidrosit eriyiği olan akü sıvısı zararlı olabilir. Deriye temas etmesi durumunda derhal bol su ile yıkayın. Limon suyu veya sirke gibi yumuşak bir asit ile nötrleştirin. Göze temas etmesi halinde en az 10 dakika temiz bol su ile yıkayın. Bir doktora danışın.
- Ne sebeple olursa olsun bir aküyü açmayı asla denemeyin.

Şarj adaptörü ve akü üzerindeki etiketler

Bu kılavuzda kullanılan resim yazılara ek olarak şarj adaptörü ve akü üzerindeki etiketler aşağıdaki resim yazıları gösterirler:



Akü şarj oluyor



Akü şarj oldu



Akü kusurlu



Zararlı cisimleri sokmayın



Hasara uğramış aküleri şarj etmeyin



Kullanmadan önce kılavuzu okuyun



Sadece DEWALT aküleri ile kullanın, diğerleri patlayarak can ve mal kaybına yol açabilir



Su ile temas ettirmeyin



Kusurlu kabloları derhal değiştirin



Sadece 4 °C ile 40 °C arasında şarj edin



Aküyü çevreye gereken özeni göstererek atın



Aküyü yakmayın

Alet üzerindeki plakalar

Aşağıdaki işaretler alet üzerinde gösterilmektedir:



Kullanmadan önce kullanım kılavuzunu okuyun



Lazer uyarısı

3R

Sınıf 3R lazer



Lazer ışığına bakmayın.



Koruma sınıfı: IP54



Uzaktan kumanda becerisi yok

Ambalajın içindekiler

Ambalajın içinde aşağıdakiler vardır:

- 1 Döner lazer
- 1 Dijital lazer algılayıcı
- 1 Kutu
- 1 Şarj adaptör
- 1 Akü
- 1 Kullanım kılavuzu

- Aleti kullanmadan önce, bu kılavuzu iyice okuyup anlamaya zaman ayırın.

Tanım (şekil A)

DW076 döner lazeriniz profesyonel uygulamalara yardımcı olmak için lazer çizgilerini projelendirilmek üzere tasarlanmıştır. Alet hem içeride hem de dışarıda yatay (seviye) hizalanması için kullanılabilir. Uygulamalar, tavandan sarkan kurulumlardan, temel hizalama ve kat inşaatı için olabilir. Alet 9,6, 12, 14,4 ve 18 V'luk DeWALT aküleri kullanır.

- 1 Açma/kapama anahtarı
- 2 Taşıma kolu
- 3 Döner lazer başı
- 4 Akü

Şarj adaptör

DE9116 şarj adaptörünüz 7,2 ila 18 V arasında değişen DeWALT NiCd akü paketlerini kabul eder.

- 4 Akü
- 5 Kurtarma düğmeler
- 6 Şarj adaptör
- 7 Şarj lamba (kırmızı)

Gösterge

- 8 Güç göstergesi
- 9 Seviye göstergesi (X- eksen)
- 10 Seviye göstergesi (Y- eksen)
- 11 Manuel (elle) ayar düğmesi (sadece bakım için)

Kendini seviyeleme özelliği

Kendini seviyeleme özelliği, döner lazer başının hızlı bir şekilde ayarlanmasına imkan verir. Kendini seviyeleme özelliği alet açılıncaya başlatılır. Bu özellik, lazer başını açıklanan alet ayarlarında +/- 5° aralıklarına kadar seviyeleyecektir.

Elektrik güvenliği

Şarj adaptörü, sadece tek voltaj için tasarlanmıştır. Daima şebeke voltajının, adaptörünüzün üstünde yazılı olan voltajla aynı olmasına dikkat edin.



DeWALT adaptörünüz, EN 60335 uyarınca çift yalıtımlıdır, bu nedenle topraklanması gerekmez.

Kablo ya da Fişin değiştirilmesi

Kablo ya da fişi değiştirirken, çıplak bakır tellerin arz ettiği tehlikeye dikkat ediniz.

Uzatma kablosu

Uzatma kablosu kullanmadan önce, gevşek ve çıplak iletken, kötü bağlantı, hasarlı yalıtım kontrolü yapın. Gerekli onarımları yapın veya gerekiyorsa, kabloyu yenileyin.

Paketten çıkarma

Uyarı etiketinin takılması (şekil B)

Alet üzerindeki etiketler üzerinde gösterilen güvenlik uyarıları kullanıcının lisanına çevrilmelidir. Bu nedenle, kendi kendine yapışabilen etiketlerin ayrı bir tabakası alet ile birlikte sunulmuştur.

- Etiket üzerindeki güvenlik uyarılarının kendi lisanınıza çevrilmiş olduğunu kontrol edin.

Uyarılar aşağıdaki gibi okunmalıdır:

LAZER RADYASYON
IŞIĞA GÖZLERİNİZİ DİKEREK BAKMAYIN
SINIF 3R LAZER ÜRÜNÜ

- Uyarılar yabancı bir lisanda ise aşağıdakileri uygulayın:
 - İstenen etiketi tabakadan çekin.
 - Etiketi yabancı lisanlı olanın üzerine dikkatlice yerleştirin.
 - Etiketi yerine bastırın.

Montaj ve ayarlar



- Montaja ve ayarlama işlemine başlamadan önce aküyü cihazdan çıkartın.
- Aküyü takmadan ya da çıkartmadan önce aleti daima kapatın.



Sadece DeWALT aküleri ve şarj adaptör ile kullanın.

Akü (şekil A & C1 - C4)

Akünün şarj edilmesi (şekil A)

Aküyü ilk kez ya da uzun bir süre kullanmadıktan sonra şarj ettiğinizde, yalnızca %80 oranında şarj olacaktır. Akü birkeç kez şarj edilip deşarj olduktan sonra tam kapasite şarj ulaşacaktır. Aküyü şarj etmeden önce aletin elektrik bağlantısını kontrol edin. elektrik bağlantınızda bir sorun olmadığı halde akünüz şarj olmuyorsa, şarj cihazınızı yetkili bir DeWALT servisine getirin. Şarj sırasında akü ve şarj cihazı ısınabilir.

Bu normal bir durumdur ve herhangi bir sorunun olduğunu göstermez.



Aküyü <4 °C ya da >40 °C arası çevre sıcaklıklarında şarj etmeyin. Önerilen şarj sıcaklığı: ortalama 24 °C.

- Akü takımını (4) şarj etmek için, bunu gösterildiği şekilde şarj cihazına (6) yerleştirin ve şarj cihazını fişe takın. Akü takımının şarj cihazına tam oturmasına özen gösterin. Kırmızı şarj göstergesi (7) yanıp sönecektir. Yaklaşık 1 saat sonra, yanıp sönmeyi durduracak ve sürekli yanacaktır. Akü takımı böylece tam olarak şarj edilmiş olup şarj cihazı otomatik olarak eşitleme moduna geçer. Yaklaşık 4 saat sonra bakım şarj moduna geçer. Akü takımı istenildiği zaman ayrılabilir veya bağlı olduğu şarj cihazı üzerinde bırakılabilir.
- Kırmızı gösterge ışığı hızlı bir şekilde yanıp sönerse bu şarj işlemi bir sorun olduğunu gösterir. Akü paketini yeniden takın veya yenisini deneyin. Yeni paket de şarj olmuyorsa şarj cihazınızı yetkili bir DeWALT onarım acentesine test ettirin.
- Jeneratöre veya DC'yi AC'ye çeviren kaynaklara bağlandığında kırmızı şarj ışığı iki kez yanıp sönebilir, kapanabilir ve işlemleri tekrar yapılabilir. Bu elektrik kaynağında geçici bir arıza olduğunu gösterir. Şarj cihazı, otomatik olarak normal çalışma şekline dönecektir.

Akünün takılması ve çıkartılması (şekil C1)

- Yerine oturuncaya kadar aküyü (4) aletin içine takın.
- Aküyü çıkartmak için, iki serbest bırakma düğmesine (5) aynı anda basın ve aküyü aletten çıkartın.

Batarya kapağı (şekil C2)

Sökülen bataryaların uçlarını korumak için koruyucu bir kapak bulunur. Koruyucu kapak takılı olmaksızın, ortalıkta bulunan metal cisimler uçları kısa devre yaptırabilir ve yangın tehlikesi ortaya çıkabilir. Bu sırada batarya da zarar görebilir.

- Bataryayı (12) şarja veya aletin içine yerleştirmeden önce koruyucu kapağı (4) çıkartın.
- Bataryayı şarjdan veya aletten çıkartır çıkarmaz uçların üzerine koruyucu kapağı hemen takın.



Sökülen bataryayı saklarken veya taşıırken koruyucu kapağın yerinde olduğundan emin olun.

Eşitleme modu



Eşitleme modu, akünün en zayıf kapasitesinde korunmasına yardımcı olur. Bu işlemin her hafta veya akünün her 10 kez şarj/deşarj devrinde kullanılması önerilir.

- Yukarıda belirtildiği şekilde akünüz doldurmaya başlayın.
- Şarj düğmesi yanıp sönmeyi durdurma olur olmaz, akü paketi 4 saat bağlı olduğu şarj cihazı üzerinde bırakılabilir.

Sıcak akü kesintesi

Adaptör akünün aşırı ısındığını tespit ederse, şarj işlemini otomatik olarak, akü soğuyana dek durdurur. Akü soğuduktan sonra adaptör otomatik olarak şarj kipine geçer. Bu özellik, maksimum akü ömrü sağlar. Sıcak akü nedeniyle çalışmaya ara verme kipinde iken adaptörün kırmızı lambası (7) önce uzun, sonra kısa yanıp söner.

Düşük akü seviyesi göstergesi (şekil C1)

Alet, kontrol paneline yerleştirilmiş düşük akü seviyesi göstergesine (8) sahiptir. Alet çalışırken düşük akü seviyesi göstergesi yanar.

Akünün şarj edilmeye ihtiyacı olduğunu göstermek için yanıp sönecek ve alet otomatik olarak kapanacaktır.

- Gösterge yanıp sönmeye başlar başlamaz aleti kapatın ve aküyü (4) dışarı alın.



Düşük şarj seviyesine sahip akü bağlıyken alet çalışmayacak duruma gelir.

Akü tipi (şekil C3 & C4)

Alet, farklı voltajlardaki aküler için uygundur.

- 18 voltluk aküleri takmak için, adaptör plakasını (13) A pozisyonuna doğru çevirin.
- 9,6, 12 veya 14,4 voltluk aküleri takmak için, adaptör plakasını (13) B pozisyonuna doğru çevirin.

Uygun akü takımlarının seçimi için arkadaki tabloya başvurun.

Aletin kurulması (şekil D1 & D2)

Alet, bunu bir dizi uygulama için kullanışlı yapan çeşitli kurulumlar sunar.

Zemin kurulumu (şekil D1)

- Aleti göreceli olarak pürüzsüz ve düz bir zemine yerleştirin.
- Aleti terazi uygulaması için ayarlayın.

Üç ayaklı sehpa kurulumu (şekil D2)

Alet, DE0735/DE0736 üç ayaklı sehpaasına (isteğe bağlı) veya teknik verilerde belirtilen şartlara uygun herhangi bir diğer sehpaaya monte edilmek üzere bir üç ayaklı sehpa dayanağına sahiptir.

- Üç ayaklı sehpayı (14) göreceli olarak pürüzsüz ve düz bir zemine yerleştirin.
- Tabandaki dayanağın (16) içine yivli mili (15) döndürerek aleti üç ayaklı sehpaaya monte edin.
- Aleti terazi uygulaması için ayarlayın.

Aletin ayarlanması (şekil A)

- Aleti, gösterildiği gibi gerekli konuma yerleştirin.

- Seviyeleme özelliğini başlatmak için aleti açın. Seviyeleme işlemi seviye göstergelerinin (9 & 10) ve lazer ışığının yanıp sönmesiyle gösterilir. Alet seviye konumunu bulduğunda seviye göstergeleri ve lazer ışığı yanıp sönmeyi durduracak ve sürekli yanacaktır.
- Seviye göstergeleri ve lazer ışığı üç kez hızlı bir şekilde yanıp sönerek aletin 5°'lik kendini seviyeleme aralığından büyük bir eğimde kurulduğunu gösterir. Aleti kapatın, alet kurulumunu kendini seviyeleme aralığı içindeki bir ayara getirin ve aleti yeniden açın.

Lazer çizgisini hizalama (şekil E1 & E2)

- Alet açıkken ve lazer başı dönerken, lazeri konumlandırma işaretiyle hizalayın.
- Ayar yapmak için aşağıdaki işlemi uygulayın:

Aletle zemin kurulumunda (şekil E1):

- Gerekli yüksekliği elde etmek için alet herhangi bir sağlam cismin üzerine yerleştirilebilir.

Aletle üç ayaklı sehpa kurulumunda (şekil E2):

- Aleti gerekli yüksekliğe getirmek için üç ayaklı sehpayı ayarlayın.

Kullanım talimatları



- Daima güvenlik talimatlarına ve uygulanan kurallara uyun.
- Her zaman lazer çizgisinin veya noktasının merkezini işaretleyin.
- Çalışma mesafesini ve kesinliğini arttırmak için, aleti çalışma alanınızın ortasına kurun.
- Aşırı ısı değişimleri iç parçaların hareketine neden olur böylece de aletin kesinliği etkilenebilir. Aleti bu koşullar altında kullanırken, düzenli olarak kesinliği kontrol edin.
- Alet küçük seviye dışı hataları otomatik olarak düzeltmesine karşın, sarsıntıya uğradığında dengenin veya kurulumun yeniden ayarlanması gerekebilir.

- Alet düşer veya devrilirse, lazer başını kalifiye bir tamir servisinde kalibre ettirin.

Kullanmadan önce:

- Doğruluğunu teyit etmek için alan kalibrasyon kontrollerine devam edin.
- Aletin güvenli bir şekilde kurulduğuna emin olun.

Çalıştırma ve kapatma (şekil A)

- Aleti açmak için, aç/kapat düğmesine (1) basın.
- Aleti kapatmak için, aç/kapat düğmesine (1) tekrar basın.

Seviye dışı alarmı

Seviye dışı alarmı, seviyeleme işlemi tamamlandıktan 8 saniye sonra otomatik olarak devreye girer. Seviye dışı alarmı devreye girdikten sonra alet seviye konumunu sürekli izlemeye alır.

Girilen sapma seviyesine bağlı olarak alet seviye hatalarını şu şekilde ele alır:

- 10 metrenin üzerinde <2 mm sapmalar: seviye hatası uyarı verilmeksizin otomatik olarak düzeltilir.
- 10 metrenin üzerinde 2 - 20 mm sapmalar: seviye hatası otomatik olarak düzeltilir. Lazer başı geçici olarak dönmeyi durdurur. Lazer ışını yanıp sönerek aletin seviye konumuna yeniden ayarlandığını belirtir.
- 10 metrenin üzerinde >20 mm sapmalar: seviye hatası aletin çalışmasının durmasına neden olur. Lazer başı dönmeyi durdurur ve lazer ışını söner. Hızlı öten sesli bir uyarı verilir ve aynı anda açma/kapama göstergesi yanıp söner. Çalışmaya devam etmek için:
 - Aleti kapatın. Dengeyi ve kurulumu kontrol edin. Gerekirse aleti yeniden açmadan önce ayar yapın.

Dijital lazer algılayıcı (şekil F)

Algılayıcı, parlak ışık altında veya uzak mesafelerde lazer ışınının konumunu belirlemenize yardımcı olur. Lazer ışını algılayıcıyla kesiştiğinde hem görsel hem de sesli sinyaller üretir.

Lazer ışınını belirlemenin zor olduğu yerlerde içeride ve dışarıda kullanılabilir.

Doğruluk

Alet algılayıcı kullanılarak çalıştırılıyor ise, algılayıcının doğruluk seviyesi o alete ilave edilmelidir.

- Sabit doğruluk (dar ayarlama da algılayıcı) +/- 1,0 mm/m
- Nominal doğruluk (geniş ayarlama da algılayıcı) +/-3,0 mm/m

- Daha fazla doğru sonuçlar için, çalışmaya geniş ayarlamayı kullanarak başlayın ve dar ayarlamayı kullanarak bitirin.

Opsyonel aksesuarlar

Uygun aksesuarlar konusunda daha fazla bilgi için bayinize başvurun.

Bunlar:

- DE0734 Seviye çubuğu
- DE0735 Üç ayaklı sehpa
- DE0736 Üç ayaklı sehpa

Aküler

Volta j	NiCd	NiMH
9,6	DE9061	DE9036
12	DE9071/DE9075	DE9037
14,4	DE9091/DE9092	DE9038
18	DE9095/DE9096	DE9039

Bakım

DEWALT elektrikli aletiniz, minimum bakımla uzun süre çalışacak şekilde imal edilmiştir. Her zaman sorunsuz çalışması, alete gerekli bakımın yapılmasına ve düzenli temizliğe bağlıdır.

Alan kalibrasyon kontrolü (şekil G1 & G2)

Doğru bir teşhis yapabilmek için alan kalibrasyon kontrolleri güvenli ve kesin bir biçimde gerçekleştirilmelidir. Bir hata algılandığında, aletin yetkili bir tamir servisi tarafından kalibre edilmesi gerekir.

- Aleti dikey bir yüzeyden yaklaşık 15 m uzaklıktaki bir alana yerleştirin.
- Alet üç ayaklı sehpa da kuruluyken, aleti terazi uygulaması için ayarlayın.

X-ekseninin terazi kontrolünü gerçekleştirmek için (şekil G1)

- X-ekseni dikey yüzeye paralel olacak şekilde aleti yerleştirin.
- Aleti açın ve dikey yüzeyde lazer noktası belirinceye kadar başı döndürün.
- Lazer ışınının merkezini işaretleyin.
- Aleti kapatın ve X-ekseni, diğer taraftan dikey yüzeye paralel olacak şekilde aleti 180° döndürün.
- Aleti açın, başı çevirin ve bir kez daha yüzey üzerinde lazer noktasının merkezini işaretleyin. Aleti kapatın.
- İşaretler arasındaki farkı ölçün.
- İşaretler arasındaki farklılık 3,2 mm veya daha azsa, lazer başı doğru bir şekilde kalibre edilmiştir.
- İşaretler arasındaki farklılık 3,2 mm 'den fazla ise, lazer başının kalibre edilmesi gerekmektedir.

Y-ekseninin terazi kontrolünü gerçekleştirmek için (şekil G2)

- Y-ekseni dikey yüzeye paralel olacak şekilde aleti yerleştirin.
- Yukarıda açıklananla aynı prosedürü takip ederek, lazer noktasının merkezini işaretlemek üzere aletin bir kez daha 180° döndürülmesinden sonra, alet bu konumdayken yüzeydeki lazer noktasının merkezini işaretleyin.
- İşaretler arasındaki farkı ölçün.
- İşaretler arasındaki farklılık 3,2 mm veya daha azsa, lazer başı doğru bir şekilde kalibre edilmiştir.
- İşaretler arasındaki farklılık 3,2 mm 'den fazla ise, lazer başının kalibre edilmesi gerekmektedir.



Temizlik

- Temizlemeden önce, şarj adaptörünü AC prizinden çıkartın.



Lazer başını her zaman yetkili bir tamir servisine kalibre ettirin.

- Elektrikli aletinizi temizlemeden önce aküyü sökün.
- Havalandırma kanallarının temiz ve açık olmasına dikkat edin ve aletin gövdesini düzenli olarak yumuşak bir bezle temizleyin.
- Gerekirse lensi yumuşak bir bez veya alkole batırılmış bir pamuk çubukla temizleyin. Herhangi bir diğer temizleme aracı kullanmayın.

Çevreyi koruma



Ayrı biriktirme. Bu ürün normal ev atıkları ile çöpe atılmamalıdır.

DEWALT ürününüz şayet bir gün değiştirilmesi gerekiyor ise, veya bundan böyle sizin için kullanılmayacak ise bu aleti normal ev atıkları ile çöpe atmayın. Bu ürünü ayrı bir biriktirme için ayırın.



Kullanılmış ürünlerin ayrıca biriktirilmesi ve paketlenmesi malzemelerin yeniden dönüşümüne ve yeniden kullanımına izin vermektedir. Yeniden dönüşümü olan malzemelerin yeniden kullanımı, çevre kirliliğini önlenmesine yardım etmekte ve ham maddeye olan talebi indirmektedir.

Yerel yönetmelikler, yeni bir ürün satın aldığınız zaman, belediye atık bölgelerinde veya perakendeciler tarafından evlerden elektrikli aletlerin ayrı olarak biriktirilmesini sağlayabilir.

DEWALT ürünleri çalışma ömürlerini tamamladıklarında, DEWALT bunların geri kazandırılması ve biriktirilmesi için kolaylıklar sağlamaktadır. Bu hizmetten yararlanmak için lütfen sahip olduğunuz ürünü, bunları toplayan yetkili bir tamir servisine götürün.

Bu kılavuzda belirtilen adresteki yerel DEWALT ofisine başvurarak size en yakın yetkili tamir servisinin yerini öğrenebilirsiniz. Ya da, İnternet'te DEWALT yetkili tamir servislerinin listesini ve satış sonrası hizmet veren yetkililerin tam detaylarını öğrenebilirsiniz. Bu site: www.2helpU.com adresindedir.



Şarj edilebilir akü grubu

Bu uzun ömürlü akü daha önceden kolayca yapılan işlerde yeterli güç üretmediğinde yeniden şarj edilmelidir. Teknik ömrünün sonunda çevremize gereken özeni göstererek atın:

- Aküyü tamamen boşaltın, sonra aletten çıkarın.
- NiCd ve NiMH hücreler geri kazanılabilir. Onları bayinize veya yerel bir geri kazanma istasyonuna götürün. Toplanan aküler geri kazanılacak veya uygun şekilde imha edilecektir.

GARANTİ

• 30 GÜNLÜK RİSKSİZ MÜŞTERİ MEMNUNİYETİ GARANTİSİ •

DEWALT ağır hizmet tipi endüstriyel aletinizin performansı sizi tam olarak tatmin etmiyorsa, 30 gün içinde takas için yetkili bayinize geri götürebilirsiniz. Satın alma belgesinin ibrazı şarttır.

• ÜCRETSİZ BİR YILLIK SERVİS KONTRATI •

Bir yıllık tam garantiye ek olarak, tüm DEWALT aletleri bir yıl süreyle ücretsiz servis desteğine de sahiptir. Satın alma tarihinden itibaren bir yıl içinde yapılan hiçbir onarım ve koruyucu bakım işleminden işçilik ücreti almamaktayız. Satın alma tarihinin belgelenmesi şarttır.

• BİR YILLIK TAM GARANTİ •

DEWALT ağır hizmet tipi endüstriyel aletleri, satış tarihinden itibaren bir yıl süreyle garantilidir. Hatalı malzemenin veya işçilikten kaynaklanan tüm arızalar ücretsiz onarılır. Lütfen aleti herhangi bir yetkili DEWALT veya Black & Decker servis merkezine gönderin, ya da bizzat başvurun.

Bu garanti aşağıdakileri kapsamaz:

- Aksesuarlar
- Başkaları tarafından yapılan veya girişimde bulunulan onarımlardan kaynaklanan hasar
- Yanlış kullanım, ihmal, eskime ve aşınmadan, alet üzerinde değişiklik ve amaç dışı kullanımdan kaynaklanan hasar.

Size en yakın yetkili DEWALT tamir acentesi için lütfen bu kılavuzun arkasında bulunan uygun telefon numarasını kullanın. Buna ek olarak, DEWALT yetkili tamir servislerinin bir listesini ve satis-sonrası servisimiz ile ilgili tüm detaylı bilgileri İnternet’de www.2helpU.com adresinden edinebilirsiniz.

ΣΥΣΚΕΥΗ ΛΕΙΖΕΡ ΠΕΡΙΣΤΡΕΦΟΜΕΝΗΣ ΚΕΦΑΛΗΣ DW076

Θεράμ συγχαρητήρια!

Διαλέξατε ένα από τα μηχανήματα της DEWALT. Η πολύχρονη εμπειρία της DEWALT, η συνεχής εξέλιξη των προϊόντων της και η εφαρμογή καινοτομιών την καθιστούν έναν από τους πιο αξιόπιστους συνεργάτες των επαγγελματιών.

Τεχνικά χαρακτηριστικά

		DW076
Τάση	V	9,6/12/14,4/18
Ταχύτητα περιστροφής	min ⁻¹	600
Κατηγορία λείζερ		3R
Κατηγορία προστασίας		IP54
Ακρίβεια	mm/m	+/- 0,1
Εύρος αυτό-αλφαδιάσματος	°	+/- 5
Θερμοκρασία λειτουργίας	°C	-5 - +45
Σπειρωμα υποδοχέα		5/8" x 11
Βάρος (χωρίς συγκρότημα μπαταριών)	kg	2,5

Θήκη μπαταριών	DE9095	DE9039
Τύπος μπαταριών	NiCd	NiMH
Τάση	V	18
Βάρος	kg	1,1

		DE9116
Φορτιστής		
Τάση δικτύου	V _{AC}	230
Χρόνος φόρτισης (περίπου)	min	60
Βάρος	kg	0,4

Ασφάλειες:	
Μηχανήματα 230 V	10 A

Στις παρούσες οδηγίες χρησιμοποιούνται τα ακόλουθα σύμβολα:



Συμβολίζει κίνδυνο τραυματισμού ή θανάτου ή βλάβης του εργαλείου σε περίπτωση που δεν τηρηθούν οι οδηγίες χρήσεως.



Συμβολίζει ηλεκτρική τάση.



Κίνδυνος πυρκαγιάς.

Δήλωση συμμόρφωσης ΕΚ



DW076

Η DEWALT δηλώνει ότι αυτά τα ηλεκτρικά εργαλεία σχεδιάστηκαν σύμφωνα με τις οδηγίες: 98/37/ΕΟΚ, 89/336/ΕΟΚ, 73/23/ΕΟΚ, EN 60335, EN 55014-1, EN 55014-2, EN 61000-3-2, EN 61000-3-3, EN 60825-1 & EN 61010-1.

Για περισσότερες πληροφορίες, παρακαλώ απευθυνθείτε στην DEWALT στην παρακάτω διεύθυνση ή ανατρέξτε στο πίσω μέρος του εγχειριδίου.

		DW076
ΛρΑ (ηχητική πίεση)	dB(A)*	< 70
Σταθμισμένος τετραγωνικός μέσος όρος επιτάχυνσης	m/s ²	< 2,5

* στο αυτί του χειριστή

Διευθυντής Ανάπτυξης Προϊόντων
Horst Grobmann

DEWALT, Richard-Klinger-Straße 11,
D-65510, Idstein, Γερμανία

Οδηγίες ασφαλείας

Όταν χρησιμοποιείτε ηλεκτρικά εργαλεία πρέπει να λαμβάνετε πάντοτε υπόψη τους κανόνες ασφαλείας που ισχύουν στη χώρα σας προκειμένου να αποφευχθεί ο κίνδυνος πυρκαγιάς, ηλεκτροπληξίας και τραυματισμού. Προτού χρησιμοποιήσετε το εργαλείο, διαβάστε προσεκτικά ολόκληρο το παρόν εγχειρίδιο. Επίσης ανατρέξτε στο εγχειρίδιο οδηγιών οποιουδήποτε ηλεκτρικού εργαλείου που θα χρησιμοποιηθεί με αυτό το εργαλείο. Φυλάξτε το εγχειρίδιο και για μελλοντική χρήση.

Γενικά

1 Διατηρείτε το χώρο εργασίας καθαρό.

Οι ακατάστατοι χώροι και πάγκοι εγκυμονούν κίνδυνο ατυχήματος.

2 Λάβετε υπ' όψη τις επιδράσεις του περιβάλλοντος

Μην εκθέτετε ηλεκτρικά εργαλεία σε υγρασία. Φροντίστε για τον καλό φωτισμό του χώρου εργασίας σας. Μην χρησιμοποιείτε ηλεκτρικά εργαλεία κοντά σε εύφλεκτα υγρά και αέρια.

3 Προστατευθείτε από ηλεκτροπληξία

Αποφύγετε την επαφή του σώματος με γειωμένες επιφάνειες (π.χ. σωλήνες, σώματα θερμάνσεως, ηλεκτρικές κουζίνες, ψυγεία κλπ.). Σε συνθήκες, υπερβολικής δραστηριότητας (π.χ. σε ύψηλη υγρασία, δημιουργία μεταλλικής σκόνης κλπ.) μπορεί να αυξηθεί η ηλεκτρική ασφάλεια με την παρεμβολή ενός αποσυνδεδετικού μετασχηματιστή απομόνωσης ή ενός διακόπτη διαφυγής (FI).

4 Κρατάτε τα παιδιά σε απόσταση.

Μην αφήνετε τα παιδιά να έρχονται σε επαφή με το εργαλείο ή τις μπαλαντέζες. Τα παιδιά ηλικίας κάτω των 16 ετών πρέπει να επιτηρούνται.

5 Χρησιμοποιείτε το σωστό εργαλείο.

Η ενδεδειγμένη χρήση αναφέρεται σε αυτό το εγχειρίδιο οδηγιών. Μην χρησιμοποιείτε μικρά εργαλεία ή εξαρτήματα αντί εργαλείων κατάλληλων για βαριές χρήσεις. Το εργαλείο θα λειτουργήσει καλύτερα και ασφαλέστερα εάν χρησιμοποιηθεί σύμφωνα με της προδιαγραφές του.

Προειδοποίηση! Τόσο η χρήση εξαρτημάτων ή προσθηκών όσο και η εκτέλεση εργασιών, εκτός αυτών που συνιστώνται στο παρόν εγχειρίδιο οδηγιών, εγκυμονεί κίνδυνο τραυματισμού.

6 Συντηρείτε επιμελώς τα εργαλεία σας

Διατηρείτε τα εργαλεία σας κοφτερά και καθαρά ώστε να είστε σε θέση να εργάζεστε καλύτερα και ασφαλέστερα. Ακολουθείτε τις οδηγίες συντηρήσεως και τις υποδείξεις για την αλλαγή εξαρτημάτων. Ελέγχετε τακτικά το καλώδιο και, σε περίπτωση βλάβης, δώστε το για επισκευή σε συνεργείο συντηρήσεως που είναι εξουσιοδοτημένο από την DEWALT. Ελέγχετε περιοδικά τα καλώδια επιμηκυνσης και αντικαταστήστε τα σε περίπτωση βλάβης. Διατηρείτε τους διακόπτες χρήσεως στεγνούς και φροντίστε να μην είναι λερωμένοι από λάδι και γράσο.

7 Φυλάγεται τα εργαλεία σας σε ασφαλές μέρος

Ηλεκτρικά εργαλεία που δεν χρησιμοποιούνται πρέπει να φυλάσσονται σε στεγνούς, κλειστούς χώρους, μακριά από παιδιά.

8 Ελέγχετε εάν το εργαλείο σας έχει θλάβες

Πριν χρησιμοποιήσετε το εργαλείο, ελέγξτε το προσεκτικά για ενδεχόμενες βλάβες για να βεβαιωθείτε ότι θα λειτουργήσει όπως πρέπει. Ελέγξτε εάν τα κινητά μέρη είναι σωστά συνδεδεμένα και ευθυγραμμισμένα, εάν δεν έχουν σπάσει κομμάτια, εάν είναι σωστά συναρμολογημένα και εάν πληρούνται όλες οι συνθήκες για τη σωστή λειτουργία του εργαλείου. Προστατευτικά καλύμματα ή άλλα εξαρτήματα που έχουν χαλάσει πρέπει να επισκευάζονται ή να αντικαθίστανται σύμφωνα με τις οδηγίες χρήσεως.

Μην χρησιμοποιείτε το εργαλείο αν ο διακόπτης παρουσιάζει ελάττωμα. Ζητήστε την αντικατάσταση του διακόπτη από εξουσιοδοτημένο συνεργείο σέρβις της DEWALT.

9 Αφαιρέστε το συγκρότημα μπαταριών

Αφαιρέστε το συγκρότημα μπαταριών όταν δεν χρησιμοποιούνται, πριν από τη συντήρηση και όταν αλλάζετε εξαρτήματα.

10 Επισκευάζετε τα εργαλεία σας σε εξουσιοδοτημένο σταθμό συντηρήσεως της DEWALT.

Το ηλεκτρικό εργαλείο σας πληροί τους ισχύοντες κανόνες ασφαλείας. Για την αποφυγή κινδύνων για το χρήστη, τυχόν επισκευές πρέπει να εκτελούνται αποκλειστικά από ειδικό τεχνικό.

Συμπληρωματικές οδηγίες ασφαλείας για λέιζερ

- Η συσκευή λέιζερ είναι συμβατή με την κατηγορία 3R σύμφωνα με το DIN EN 60825-1:2001-11 (max 5 mW, 600-680 nm). Μην αντικαθιστάτε μια δίοδο λέιζερ με άλλη διαφορετικού τύπου. Εάν η συσκευή λέιζερ υποστεί ζημία, θα πρέπει να επισκευαστεί από εξουσιοδοτημένο συνεργείο επισκευής.

Μόνο ειδικευμένα και εκπαιδευμένα άτομα επιτρέπονται να εγκαταστήσουν, ρυθμίσουν και λειτουργήσουν τον εξοπλισμό λέιζερ. Η περιοχές στις οποίες χρησιμοποιείται λέιζερ 3R πρέπει να επιδεικνύονται με κατάλληλο προειδοποιητικό σήμα λέιζερ.

- Μην χρησιμοποιείτε τη συσκευή λέιζερ για κανένα άλλο σκοπό πέρα από την προβολή γραμμών λέιζερ.
- Πριν τη πρώτη χρήση, ελέγξτε αν οι προειδοποιήσεις ασφαλείας στην ετικέτα έχουν διατυπωθεί στην γλώσσα σας. Μην χρησιμοποιείτε το εργαλείο αν οι προειδοποιήσεις δεν είναι στη γλώσσα σας!
- Μην βγάλετε καμιά από τις ετικέτες προειδοποιήσεις από το εργαλείο.
- Μην αφήνετε παιδιά να έρχονται σε επαφή με τη συσκευή λέιζερ.

Επειδή η ακτίνα ενός λέιζερ κατηγορίας 3R προσφέρει υψηλή ορατότητα σε μεγάλες αποστάσεις, ο πιθανός κίνδυνος τραυματισμού των ματιών παραμένει αμετάβλητος μέσα στην απόσταση της εφαρμογής.

- Ποτέ στρέφετε το βλέμμα σας σκόπιμα απευθείας στην ακτίνα λέιζερ.
- Ποτέ μην χτυπάτε άλλα άτομα στα μάτια με την ακτίνα λέιζερ.
- Μην χρησιμοποιείται οπτικά εργαλεία για να δείτε την δέσμη λέιζερ εκτός αν έχουν εγκριθεί ειδικά από κάποιον ειδικό λέιζερ.

- Πάντα τοποθετείτε το εργαλείο σε οποιαδήποτε θέση από την οποία η ακτίνα λέιζερ δεν θα μπορούσε να διασταυρωθεί με οποιοδήποτε πρόσωπο στο ύψος των ματιών. Να είστε πάντα προετοιμασμένοι για την παρουσία σκαλιών και κατοπτρικών επιφανειών.

Πρόσθετοι κανόνες ασφαλείας για συγκρότηματα μπαταριών



Κίνδυνος φωτιάς! Προσέξτε το μέταλλο να μην βραχυκυκλώσει τις επαφές της αποσυνδεδεμένης μπαταρίας. Μην φυλάτε ή μεταφέρετε την μπαταρία χωρίς το προστατευτικό πώμα τοποθετημένο πάνω στις επαφές.

- Το υγρό μπαταριών, ένα διάλυμα 25-30% υδροξειδίου του καλίου, μπορεί να είναι βλαβερό. Σε περίπτωση δερματικής επαφής, ξεπλύνετε αμέσως με νερό. Εξουδετερώστε με ήπιο οξύ όπως χυμός λεμονιού ή ξίδι. Σε περίπτωση επαφής με τα μάτια, ξεπλύνετε με άφθονο καθαρό νερό για 10 λεπτά τουλάχιστον. Συμβουλευτείτε γιατρό.
- Ποτέ μη προσπαθήσετε να ανοίξετε το συγκρότημα μπαταριών για οποιοδήποτε λόγο.

Πινακίδια στο φορτιστή και στο συγκρότημα μπαταριών

Οι πινακίδια στο φορτιστή και στο συγκρότημα μπαταριών δείχνει τα ακόλουθα σύμβολα:



Φορτιζει



Φορτισε



Ελλατωματικη μπαταρια



Μην τοποθετείτε μεταλλικά ή άλλα αγωγικά υλικά



Μην φορτίζετε κατεστραμμένες μπαταρίες



Για ασφαλή λειτουργία διαβάστε το βιβλίο οδηγιών



Χρησιμοποιείτε μόνο μπαταρίες DEWALT. Άλλες μπορεί να καούν προκαλώντας τραυματισμούς και ζημιές



Μην εκθετέτε τον φορτιστή στη βροχή



Να αλλάζετε τυχόν φθαρμένο καλώδιο αμεσως



Να χρησιμοποιείτε μόνο σε θερμοκρασίες από 4° έως 40 °C



Κατά το τέλος της τεχνικής του ζωής, απορρίψτε το συγκρότημα μπαταριών με την δέουσα φροντίδα για το περιβάλλον



Μη καίτε το συγκρότημα μπαταριών

Ετικέτες επί του εργαλείου

Τα παρακάτω σύμβολα βρίσκονται στο εργαλείο:



Πριν τη χρήση διαβάστε το εγχειρίδιο οδηγιών



Προειδοποίηση λέιζερ

3R

Λέιζερ κατηγορίας 3R



Μην κοιτάξετε μέσα στην ακτίνα λέιζερ.



Κατηγορία προστασίας: IP54



Χωρίς δυνατότητα τηλεχειρισμού

Έλεγχος του περιεχομένου της συσκευασίας

Στη συσκευασία υπάρχουν:

- 1 Συσκευή λέιζερ με περιστρεφόμενη κεφαλή
- 1 Ψηφιακός ανιχνευτής λέιζερ

1 Κιβώτιο

1 Φορτιστής

1 Θήκη μπαταριών

1 Φυλλάδιο οδηγιών

- Αφιερώστε λίγο χρόνο για να διαβάσετε και να κατανοήσετε όλο το φυλλάδιο οδηγιών πριν να χρησιμοποιήσετε το εργαλείο.

Περιγραφή (εικ. Α)

Η περιστρεφόμενη συσκευή λέιζερ DW076 έχει σχεδιαστεί για την προβολή γραμμών λέιζερ για την υποστήριξη επαγγελματικών εφαρμογών.

Το εργαλείο μπορεί να χρησιμοποιείται σε εσωτερικούς και εξωτερικούς χώρους για οριζόντια (επίπεδη) ευθυγράμμιση. Οι εφαρμογές στις οποίες χρησιμοποιείται ποικίλουν από την εγκατάσταση ψευδοροφών έως την ευθυγράμμιση θεμελιών και την κατασκευή καταστρωμάτων.

Το εργαλείο δέχεται θήκες μπαταριών DEWALT των 9,6, 12, 14,4 και 18 V.

- 1 Διακόπτης λειτουργίας on/off
- 2 Λαβή μεταφοράς
- 3 Περιστρεφόμενη κεφαλή λέιζερ
- 4 Θήκη μπαταριών

Φορτιστής

Ο φορτιστής DE9116 που έχετε δέχεται θήκες μπαταριών DEWALT NiCd και NiMH τάσεως από 7,2 έως 18 V.

- 4 Θήκη μπαταριών
- 5 Κουμπιά απελευθέρωσης
- 6 Φορτιστής
- 7 Ενδεικτικό φόρτισης (κόκκινο)

Θθόνη

- 8 Ενδειξη τροφοδοσίας
- 9 Ενδειξη αλφαδιάσματος (άξονας X)
- 10 Ενδειξη αλφαδιάσματος (άξονας Y)
- 11 Πλήκτρο χειροκίνητης ρύθμισης (μόνο για συντήρηση)

Χαρακτηριστικό αυτό-αλφαδιάσματος

Το χαρακτηριστικό αυτό-αλφαδιάσματος πραγματοποιεί μια γρήγορη ρύθμιση της περιστροφικής κεφαλής λέιζερ.

Το χαρακτηριστικό αυτό-αλφαδιάσματος, το οποίο ενεργοποιείται μόλις τεθεί σε λειτουργία το εργαλείο, ευθυγραμμίζει την κεφαλή λείζερ στις περιγραφόμενες θέσεις του εργαλείου σε κλίμακα +/- 5°.

Ηλεκτρική ασφάλεια

Το ηλεκτρικό μοτέρ έχει σχεδιαστεί για λειτουργία με διάφορες τάσεις (βλέπε τεχνικά δεδομένα). Ελέγχετε πάντοτε αν η τάση τροφοδοσίας αντιστοιχεί σε αυτήν που αναγράφεται στην πινακίδα του εργαλείου.



Το εργαλείο σας φέρει διπλή μόνωση κατά EN 60335. Κατά συνέπεια δε χρειάζεται καλώδιο γείωσης.

Αντικατάσταση του καλωδίου ή του ρευματολήπτη

Όταν αντικαθιστάτε το καλώδιο ή το ρευματολήπτη, κάντε το με ασφάλεια. Ένας ρευματολήπτης με γυμνά καλώδια είναι επικίνδυνος όταν τοποθετείται σε μία πρίζα ρεύματος.

Χρήση καλωδίου επέκτασης

Εάν χρειάζεται καλώδιο επέκτασης, χρησιμοποιήστε εγκεκριμένο καλώδιο επέκτασης κατάλληλο για την απορροφούμενη ηλεκτρική ισχύ αυτού του εργαλείου (δείτε τα τεχνικά στοιχεία). Η ελάχιστη διατομή του αγωγού είναι 1 mm². Όταν χρησιμοποιείτε καρούλι καλωδίου, πάντα ξετυλίγετε τελείως το καλώδιο.

Αποσυσκευασία

Τοποθέτηση της ετικέτας προειδοποίησης (εικ. Β)

Οι προειδοποιήσεις ασφαλείας στην ετικέτα που βρίσκετε στο εργαλείο πρέπει να έχει διατυπωθεί στην γλώσσα του χρήστη. Για αυτό το σκοπό, ένα ξεχωριστό φύλλο με αυτό-κολλητικές ετικέτες παρέχονται με το εργαλείο.

- Ελέγξτε αν οι προειδοποιήσεις ασφαλείας στην ετικέτα έχουν διατυπωθεί στην γλώσσα σας.

Οι προειδοποιήσεις πρέπει να γράφουν τα παρακάτω:

ΑΚΤΙΝΟΒΟΛΙΑ ΛΕΙΖΕΡ
ΜΗΝ ΚΟΙΤΑΤΕ ΤΗΝ ΑΚΤΙΝΑ
ΠΡΟΪΟΝ ΛΕΙΖΕΡ ΚΑΤΗΓΟΡΙΑΣ 3R

- Αν οι προειδοποιήσεις είναι σε ξένη γλώσσα, κάντε τα ακόλουθα:
 - Βγάλτε την απαιτούμενη ετικέτα από το φύλλο.
 - Τοποθετήστε προσεκτικά την ετικέτα πάνω από την ξένη γλώσσα.
 - Πατήστε καλά την ετικέτα.

Συναρμολόγηση και ρύθμιση



- Πριν από τη συναρμολόγηση και ρύθμιση, αφαιρείτε πάντα το συγκρότημα μπαταριών.
- Πάντα θέτετε εκτός το εργαλείο πριν βάλετε ή αφαιρέσετε το συγκρότημα μπαταριών.



Χρησιμοποιείτε μόνο μπαταρίες και φορτιστή DEWALT.

Συγκρότημα μπαταριών (εικ. Α & C1 - C4)

Φόρτιση συγκροτήματος μπαταριών (εικ. Α)

Όταν φορτίζετε το συγκρότημα μπαταριών για πρώτη φορά, ή μετά από μακροχρόνια αποθήκευση, θα φορτιστεί μόνο κατά 80%. Μετά από αρκετούς κύκλους φόρτισης και εκφόρτισης, το συγκρότημα μπαταριών θα αποκτήσει πλήρη χωρητικότητα. Ελέγχετε πάντα το ηλεκτρικό δίκτυο πριν από τη φόρτιση του συγκροτήματος μπαταριών. Εάν το δίκτυο λειτουργεί αλλά το συγκρότημα μπαταριών δεν φορτίζεται, πηγαίνετε τον φορτιστή σας σε Εξουσιοδοτημένο Συνεργείο DEWALT. Κατά τη φόρτιση, ο φορτιστής και το συγκρότημα μπαταριών μπορεί να είναι θερμά όταν τα αγγίζετε. Αυτό είναι κανονική κατάσταση και δεν αποτελεί πρόβλημα.



Μη φορτίζετε το συγκρότημα μπαταριών σε θερμοκρασίες περιβάλλοντος < 4 °C ή > 40 °C. Συνιστώμενη θερμοκρασία φόρτισης: περίπου 24 °C.

- Για να φορτίσετε το συγκρότημα μπαταριών (4), βάλτε το στον φορτιστή (6) όπως φαίνεται και βάλτε τον φορτιστή στη πρίζα.

Βεβαιωθείτε ότι το συγκρότημα μπαταριών έχει καθίσει καλά στον φορτιστή. Η κόκκινη ενδεικτική λυχνία φόρτισης (7) θα αναβοσβήνει. Μετά από μία ώρα περίπου, θα σταματήσει να αναβοσβήνει και θα παραμείνει αναμμένη. Το συγκρότημα της μπαταρίας έχει φορτιστεί πλήρως και ο φορτιστής αυτομάτως γυρίζει στην κατάσταση εξισόρροπησης. Μετά από 4 ώρες περίπου, θα γυρίσει στην κατάσταση φόρτισης συντήρησης. Το συγκρότημα μπαταρίας μπορεί να αφαιρεθεί οποτεδήποτε ή να μείνει συνδεδεμένο στο φορτιστή για αόριστο χρόνο.

- Η κόκκινη ενδεικτική λυχνία φόρτισης αναβοσβήνει γρήγορα υποδηλώνοντας πρόβλημα κατά τη φόρτιση. Τοποθετήστε ξανά το συγκρότημα της μπαταρίας ή επιχειρήστε με ένα καινούργιο. Αν δεν φορτίζεται ούτε το καινούριο συγκρότημα μπαταρίας, πηγαίνετε το φορτιστή σας σε ένα εξουσιοδοτημένο συνεργείο της DEWALT για έλεγχο.
- Όταν είναι συνδεδεμένος σε πηγές ρεύματος όπως γεννήτριες ή πηγές που μετασχηματίζουν το συνεχές σε εναλλασσόμενο ρεύμα, η κόκκινη ένδειξη φόρτισης ενδέχεται να αναβοσβήσει δύο φορές, να τεθεί εκτός λειτουργίας και να επαναλάβει. Αυτό δείχνει ένα προσωρινό πρόβλημα της πηγής ενέργειας. Ο φορτιστής αυτομάτως θα τεθεί σε κανονική λειτουργία πάλι.

Εισαγωγή και αφαίρεση του συγκροτήματος μπαταριών (εικ. C1)

- Βάλτε το συγκρότημα μπαταριών στο εργαλείο (4) μέχρι να ασφαλίσει στη θέση του.
- Για να αφαιρέσετε το συγκρότημα μπαταριών, πιέστε ταυτόχρονα τα δύο κουμπιά απελευθέρωσης (5) και τραβήξτε το συγκρότημα έξω από το εργαλείο.

Πώμα μπαταρίας (εικ. C2)

Διατίθεται ένα προστατευτικό πώμα για την κάλυψη των επαφών μιας αποσυνδεδεμένης μπαταρίας.

Αν δεν υπάρχει το προστατευτικό πώμα, τα ελεύθερα μεταλλικά αντικείμενα μπορεί να προκαλέσουν βραχυκύκλωμα στις επαφές, προκαλώντας πυρκαγιά και καταστρέφοντας την μπαταρία.

- Βγάλτε το προστατευτικό πώμα (4) πριν τοποθετήσετε την μπαταρία (12) στον φορτιστή ή το εργαλείο.
- Τοποθετήστε το προστατευτικό πώμα πάνω από τις επαφές αμέσως μόλις βγάλετε την μπαταρία από τον φορτιστή ή το εργαλείο.



Βεβαιωθείτε ότι το προστατευτικό πώμα είναι στην θέση του πριν φυλάξετε ή μεταφέρετε την αποσυνδεδεμένη μπαταρία.

Κατάσταση συντήρησης



Η κατάσταση συντήρησης βοηθά την μπαταρία να διατηρήσει τη μέγιστη ικανότητα φόρτισής της. Συνιστάται να χρησιμοποιείτε αυτή τη λειτουργία κάθε 10 κύκλους φόρτισης/εκφότισης.

- Αρχίστε τη διαδικασία φόρτισης όπως περιγράφεται παραπάνω.
- Όταν η ένδειξη φόρτισης θα σταματήσει να αναβοσβήνει, μείνει συνδεδεμένη με τον φορτιστή για 4 ώρες.

Καθυστέρηση θερμού συσσωρευτή

Όταν ο φορτιστής ανιχνεύσει κάποια μπαταρία που είναι θερμή, θα ξεκινήσει αυτόματα τη λειτουργία καθυστέρησης θερμού συσσωρευτή, αναστέλλοντας την φόρτιση έως ότου κρυώσει η μπαταρία. Αφού κρυώσει η μπαταρία, ο φορτιστής θα περάσει αυτόματα στη λειτουργία φόρτισης της μπαταρίας. Με τον τρόπο αυτό διασφαλίζεται η μέγιστη δυνατή ζωή της μπαταρίας. Η κόκκινη ένδειξη φόρτισης (7) αναβοσβήνει για πολύ, και στη συνέχεια για λίγο ενόσω είναι ενεργοποιημένη η κατάσταση καθυστέρησης θερμού συσσωρευτή.

Ενδεικτής πεσμένης μπαταρίας (εικ. C1)

Το εργαλείο είναι εξοπλισμένο με ένα ενδεικτική πεσμένης μπαταρίας (8), ο οποίος βρίσκεται στον πίνακα ελέγχου. Ο ενδεικτής πεσμένης μπαταρίας ανάβει όταν ενεργοποιηθεί το εργαλείο.

Ο ενδεικτης αυτός αναβοσβήνει για να δηλώσει ότι η θήκη των μπαταριών χρειάζεται επαναφόρτιση και το εργαλείο διακόπτει αυτόματα τη λειτουργία του.

- Απενεργοποιήστε το εργαλείο και βγάλτε τη θήκη μπαταριών (4) για να τη φορτίσετε, μόλις αρχίσει να αναβοσβήνει ο δείκτης.



Το εργαλείο παραμένει σε μη λειτουργική κατάσταση για όσο διάστημα έχει συνδεθεί σε αυτό πεσμένη θήκη μπαταριών.

Τύπος μπαταρίας (εικ. C3 & C4)

Το εργαλείο είναι κατάλληλο για θήκες μπαταριών με διαφορετικές τάσεις.

- Για την τοποθέτηση μπαταριών των 18 V, γυρίστε το δίσκο του αντάπτορα (13) στη θέση Α.
- Για την τοποθέτηση μπαταριών των 9,6, 12 ή 14,4 V, γυρίστε το δίσκο του αντάπτορα (13) στη θέση Β.

Ανατρέξτε στον πίνακα στο πίσω μέρος για τα κατάλληλα συγκροτήματα μπαταριών.

Ρύθμιση του εργαλείου (εικ. D1 & D2)

Το εργαλείο διευκολύνει την πραγματοποίηση διαφορετικών ρυθμίσεων, κάτι που το καθιστά χρήσιμο για διάφορες εφαρμογές.

Ρύθμιση δαπέδου (εικ. D1)

- Τοποθετήστε το εργαλείο πάνω σε μια σχετικά ομαλή και επίπεδη επιφάνεια.
- Ρυθμίστε το εργαλείο για οριζόντια εφαρμογή.

Ρύθμιση τρίποδου (εικ. D2)

Το εργαλείο είναι εξοπλισμένο με έναν υποδοχέα τρίποδα για την τοποθέτηση ενός τρίποδα τύπου DE0735/DE0736 (προαιρετικά) ή οποιουδήποτε άλλου τρίποδα με τα απαιτούμενα χαρακτηριστικά, τα οποία αναφέρονται στα τεχνικά δεδομένα.

- Τοποθετήστε τον τρίποδα (14) επάνω σε μια σχετικά ομαλή και επίπεδη επιφάνεια.
- Βάλτε το εργαλείο στον τρίποδα βιδώνοντας τον πείρο με σπειρωμα (15) μέσα στον υποδοχέα (16), τη βάση του εργαλείου.
- Ρυθμίστε το εργαλείο για οριζόντια εφαρμογή.

Ρύθμιση του εργαλείου (εικ. Α)

- Τοποθετήστε το εργαλείο στην θέση που επιθυμείτε όπως φαίνεται στην εικόνα.
- Για να ξεκινήσει η διαδικασία αλφαδιάσματος, θέστε το εργαλείο σε λειτουργία. Η διαδικασία αλφαδιάσματος δηλώνεται από τις ενδεικτικές λυχνίες αλφαδιάσματος (9 & 10) και από την δέσμη λέιζερ που αναβοσβήνουν. Μόλις το εργαλείο βρει την θέση αλφαδιάσματος οι ενδεικτικές λυχνίες αλφαδιάσματος και η δέσμη λέιζερ θα σταματήσουν να αναβοσβήνουν και θα παραμείνουν αναμμένες.
- Οι ενδεικτικές λυχνίες αλφαδιάσματος και η δέσμη λέιζερ θα αναβοσβήσουν γρήγορα τρεις φορές για να δηλώσουν ότι το εργαλείο έχει ρυθμιστεί σε κλίση που είναι πέρα από το εύρος αυτό-αλφαδιάσματος των 5°. Θέστε το εργαλείο εκτός λειτουργίας, ρυθμίστε πάλι το εργαλείο ώστε να είναι μέσα στην περιοχή αυτόματου αλφαδιάσματος και θέστε το πάλι σε λειτουργία.

Ευθυγράμμιση της γραμμής λέιζερ (εικ. E1 & E2)

- Αφού ενεργοποιήσετε το εργαλείο και με περιστρεφόμενη την κεφαλή λέιζερ, ευθυγραμμίστε τη δέσμη λέιζερ με το σημάδι τοποθέτησης.
- Για να ρυθμίσετε, κάντε τα ακόλουθα:
Με το εργαλείο τοποθετημένο στο δάπεδο (εικ. E1):
• Το εργαλείο μπορεί να τοποθετηθεί επάνω σε οποιοδήποτε σταθερό αντικείμενο για να φτάσει το επιθυμητό ύψος.
Με το εργαλείο τοποθετημένο στον τοίχο (εικ. E2):
• Ρυθμίστε τον τρίποδα για να φέρετε το εργαλείο στο ύψος που θέλετε.

Οδηγίες χρήσεως



Τηρείτε πάντοτε τις οδηγίες ασφάλειας και τους ισχύοντες κανονισμούς.

- Σε κάθε περίπτωση, σημειώνετε το κέντρο της γραμμής ή της κουκκίδας λέιζερ.
- Για να αυξήσετε την απόσταση εργασίας και την ακρίβεια, τοποθετήστε το εργαλείο στο μέσον του χώρου εργασίας.

- Οι ακραίες αλλαγές θερμοκρασίας προκαλούν μετακίνηση των εσωτερικών εξαρτημάτων, οι οποίες μπορεί να επηρεάσουν την ακρίβεια του εργαλείου. Να ελέγχετε τακτικά την ακρίβεια όταν χρησιμοποιείτε το εργαλείο σε τέτοιες συνθήκες.
- Αν και το εργαλείο διορθώνει αυτόματα μικρά σφάλματα εκτός αλφαδιάσματος, όταν καταγραφεί κραδασμός, μπορεί να χρειαστεί νέα ρύθμιση για να επιτευχθεί εξισορρόπηση ή να απαιτηθεί άλλη τοποθέτηση του εργαλείου.
- Εάν το εργαλείο έχει πέσει ή ανατραπεί, η κεφαλή λέιζερ θα πρέπει να βαθμονομηθεί από ειδικευμένο τεχνικό.

Πριν από τη λειτουργία:

- Πραγματοποιείτε τους επί του πεδίου έλεγχους ρύθμισης για να επιβεβαιώσετε την ακρίβεια του.
- Βεβαιωθείτε ότι το εργαλείο έχει τοποθετηθεί σωστά.

Ξεκίνηση/Σταμάτημα (εικ. Α)

- Για να θέσετε το εργαλείο σε λειτουργία, πατήστε το διακόπτη on/off (1).
- Για να θέσετε το εργαλείο εκτός λειτουργίας, πατήστε πάλι το διακόπτη on/off (1).

Συναγερμός εσφαλμένου αλφαδιάσματος

Ο συναγερμός εσφαλμένου αλφαδιάσματος ενεργοποιείται αυτόματα 8 δευτερόλεπτα αφού η διαδικασία αλφαδιάσματος έχει ολοκληρωθεί.

Μόλις ενεργοποιηθεί ο συναγερμός εσφαλμένου αλφαδιάσματος, το εργαλείο παρακολουθεί συνεχώς την θέση αλφαδιάσματος του.

Ανάλογα με το καταχωρημένο επίπεδο απόκλισης, το εργαλείο θα ανταποκρίνεται στα σφάλματα αλφαδιάσματος ως εξής:

- Αποκλίσεις < 2 mm σε 10 m: το σφάλμα αλφαδιάσματος διορθώνεται αυτόματα χωρίς καμία ειδοποίηση.
- Αποκλίσεις 2 -20 mm σε 10 m: το σφάλμα αλφαδιάσματος διορθώνεται αυτόματα. Η κεφαλή λέιζερ σταματά για λίγο να περιστρέφεται και η δέσμη του λέιζερ αρχίζει να αναβοσβήνει για να δηλώσει ότι το εργαλείο ρυθμίζει πάλι την θέση αλφαδιάσματος.

- Αποκλίσεις > 20 mm σε 10 m: το σφάλμα αλφαδιάσματος προκαλεί διακοπή της λειτουργίας του εργαλείου. Η κεφαλή του λέιζερ σταματά να περιστρέφεται και η δέσμη του λέιζερ σβήνει. Παράγεται ένα ηχητικό σήμα που ηχεί γρήγορα και ταυτόχρονα αναβοσβήνει η ενδεικτική λυχνία on/off. Για να επανεκκινήσετε την λειτουργία:
 - Θέστε εκτός λειτουργίας το εργαλείο. Ελέγξτε την ισορροπία και την θέση και ρυθμίστε εκ νέου αν απαιτείται πριν θέστε το εργαλείο πάλι σε λειτουργία.

Ψηφιακός ανιχνευτής λέιζερ (εικ. F)

Ο ανιχνευτής βοηθά στον εντοπισμό της θέσης μιας δέσμης λέιζερ σε συνθήκες έντονου φωτός ή σε μακρινές αποστάσεις. Παράγει οπτικά και ακουστικά σήματα καθώς η περιστροφική δέσμη λέιζερ περνά από τον ανιχνευτή. Το εξάρτημα μπορεί να χρησιμοποιηθεί σε εσωτερικό και εξωτερικό χώρο σε περιπτώσεις που είναι δύσκολος ο εντοπισμός της δέσμης λέιζερ.

Ακρίβεια

Όταν το εργαλείο χρησιμοποιείται με τον ανιχνευτή, το επίπεδο ακρίβειας του ανιχνευτή πρέπει να προστεθεί στην ακρίβεια του εργαλείου.

- Σταθερή ακρίβεια (ανιχνευτής σε στενή ρύθμιση) +/- 1,0 mm/m
- Ονομαστική ακρίβεια (ανιχνευτής σε εύρη ρύθμιση) +/-3,0 mm/m
- Για ακριβέστερα αποτελέσματα, ξεκινήστε την λειτουργία χρησιμοποιώντας την εύρη ρύθμιση και ολοκληρώστε με την στενή ρύθμιση.

Προαιρετικά εξαρτήματα

Συμβουλευθείτε τον προμηθευτή σας για περισσότερες πληροφορίες σχετικά με τα κατάλληλα εξαρτήματα.

Αυτοί είναι:

- Ράβδος κατηγορίας DE0734
- Τρίποδας DE0735
- Τρίποδας DE0736

Θήκες μπαταριών

Τάση	NiCdNiMH	
9,6	DE9061	DE9036
12	DE9071/DE9075	DE9037
14,4	DE9091/DE9092	DE9038
18	DE9095/DE9096	DE9039

Συντήρηση

Το ηλεκτρικό εργαλείο σας DeWALT έχει σχεδιαστεί για μακρόχρονη λειτουργία με ελάχιστη συντήρηση. Για τη συνεχή και ικανοποιητική λειτουργία του χρειάζεται κατάλληλη συντήρηση και τακτικό καθάρισμα.

Ελεγχος βαθμονόμησης στο πεδίο (εικ. G1 & G2)

Οι επί του πεδίου έλεγχοι ρύθμισης θα πρέπει να πραγματοποιούνται με ασφαλή και ακριβή τρόπο, ώστε να οδηγούν στη σωστή διάγνωση Κάθε φορά που καταγράφεται ένα σφάλμα, το εργαλείο θα πρέπει να βαθμονομείται από ειδικευμένο τεχνικό σέρβις.



Η κεφαλή λέιζερ θα πρέπει να ρυθμίζεται πάντοτε από ειδικευμένο τεχνικό επισκευών.

- Τοποθετήστε το εργαλείο σε ένα χώρο που απέχει περίπου 15 m από μια κάθετη επιφάνεια.
- Με το εργαλείο τοποθετημένο επάνω σε τρίποδα, ρυθμίστε την κεφαλή για οριζόντια εφαρμογή.

Πραγματοποίηση ελέγχου αλφαδιάσματος του άξονα X (εικ. G1)

- Τοποθετήστε το εργαλείο με τέτοιο τρόπο ώστε ο άξονας X να είναι παράλληλος με την κάθετη επιφάνεια.
- Θέστε το εργαλείο σε λειτουργία και περιστρέψτε την κεφαλή μέχρι η κουκίδα του λέιζερ να εμφανιστεί στην κάθετη επιφάνεια.
- Σημειώστε το κέντρο της δέσμης λέιζερ.
- Θέστε το εργαλείο εκτός λειτουργίας και περιστρέψτε το κατά 180° ώστε ο άξονας X να είναι παράλληλος με την κάθετη επιφάνεια από την άλλη πλευρά.

- Θέστε σε λειτουργία το εργαλείο, περιστρέψτε την κεφαλή και σημειώστε πάλι το κέντρο της κουκίδας του λέιζερ στην επιφάνεια. Θέστε το εργαλείο εκτός λειτουργίας.
- Μετρήστε τη διαφορά μεταξύ των δύο σημαδιών.
- Εάν η διαφορά μεταξύ των σημαδιών είναι 3,2 mm ή μικρότερη, η κεφαλή λέιζερ είναι βαθμονομημένη σωστά.
- Εάν η διαφορά μεταξύ των σημαδιών είναι μεγαλύτερη από 3,2 mm, η κεφαλή λέιζερ θα πρέπει να βαθμονομηθεί.

Πραγματοποίηση ελέγχου του άξονα Y (εικ. G2)

- Τοποθετήστε το εργαλείο με τέτοιο τρόπο ώστε ο άξονας Y να είναι παράλληλος με την κάθετη επιφάνεια.
- Ακολουθώντας την ίδια διαδικασία με αυτή που περιγράφηκε παραπάνω σημειώστε το κέντρο της δέσμης λέιζερ στην επιφάνεια με το εργαλείο τοποθετημένο σε αυτή τη θέση, και μετά στρέψτε το εργαλείο κατά 180° για να σημειώσετε το κέντρο της δέσμης λέιζερ ακόμη μία φορά.
- Μετρήστε τη διαφορά μεταξύ των δύο σημαδιών.
- Εάν η διαφορά μεταξύ των σημαδιών είναι 3,2 mm ή μικρότερη, η κεφαλή λέιζερ είναι βαθμονομημένη σωστά.
- Εάν η διαφορά μεταξύ των σημαδιών είναι μεγαλύτερη από 3,2 mm, η κεφαλή λέιζερ θα πρέπει να βαθμονομηθεί.

**Καθάρισμα**

- Διατηρείτε τις οπές εξαερισμού καθαρές και σκουπίζετε τακτικά το εργαλείο με μαλακό ύφασμα.
- Βγάλτε από την πρίζα τον φορτιστή πριν καθαρίσετε το περιβλήμα με ένα μαλακό πανί.
- Αφαιρέστε το συγκρότημα μπαταριών πριν καθαρίσετε το Ηλεκτρικό Εργαλείο σας.
- Εάν χρειαστεί, καθαρίστε τους φακούς με ένα μαλακό πανί ή μπατονέτα με βαμβάκι βρεγμένη στο οινόπνευμα. Μη χρησιμοποιείτε άλλου τύπου καθαριστικά.

Διάθεση εργαλείων και περιβάλλον



Ξεχωριστή συλλογή. Αυτό το προϊόν δεν πρέπει να απορριφθεί με συνηθισμένα σπιτικά απορρίμματα.

Εάν κάποια μέρα διαπιστώσετε ότι το προϊόν σας DEWALT χρειάζεται αντικατάσταση ή δεν σας χρησιμεύει πλέον, μην το απορρίψετε με τα σπιτικά απορρίμματα. Κάντε αυτό το προϊόν διαθέσιμο για ξεχωριστή συλλογή.



Η ξεχωριστή συλλογή χρησιμοποιημένων προϊόντων και συσκευασιών επιτρέπει την ανακύκλωση υλικών. Η επανάχρηση ανακυκλωμένων υλικών βοηθάει την προστασία του περιβάλλον και μειώνει την ζήτηση για σπάνια υλικά.

Οι τοπικοί κανονισμοί μπορεί να παρέχουν ξεχωριστή συλλογή ηλεκτρικών προϊόντων από κατοικίες, δημοτικές τοποθεσίες απορριμμάτων ή από τον έμπορα όταν αγοράσατε το καινούργιο προϊόν.

Η DEWALT δίνει τη δυνατότητα συλλογής και ανακύκλωσης των προϊόντων της που έχουν συμπληρώσει τη διάρκεια ζωής τους. Για να κάνετε χρήση της υπηρεσίας, επιστρέψατε το προϊόν σας σε εξουσιοδοτημένο κέντρο επισκευών, όπου θα το παραλάβουν προς ανακύκλωση.

Ενημερωθείτε για το πλησιέστερο κέντρο επισκευών της περιοχής σας, επικοινωνώντας με τα γραφεία της DEWALT στη διεύθυνση που αναγράφεται στο εγχειρίδιο. Επίσης, για να πληροφορηθείτε τα εξουσιοδοτημένα κέντρα επισκευών της DEWALT και τις λεπτομέρειες και τους αρμόδιους των υπηρεσιών που παρέχονται μετά την πώληση, μπορείτε να ανατρέξετε στο Διαδίκτυο στη διεύθυνση: www.2helpU.com



Επαναφορτιζόμενο συγκρότημα μπαταριών

Αυτό το συγκρότημα μπαταριών μακράς διάρκειας πρέπει να φορτίζεται όταν δεν μπορεί να παρέχει ισχύ για εργασίες που γίνονταν εύκολα προηγουμένως. Κατά το τέλος της τεχνικής του ζωής, απορρίψτε το με την δέουσα φροντίδα για το περιβάλλον:

- Εξαντλήστε πλήρως το συγκρότημα μπαταριών, και στη συνέχεια αφαιρέστε το από το εργαλείο.
- Τα στοιχεία NiCd/NiMH είναι ανακυκλώσιμα. Μεταφέρτε τα στον αντιπρόσωπό σας ή σε τοπικό σταθμό ανακύκλωσης. Οι συλλεγόμενες θήκες μπαταριών θα ανακυκλωθούν ή θα διατεθούν κατάλληλα.

ΕΓΓΥΗΣΗ

• 30 ΗΜΕΡΩΝ ΕΓΓΥΗΣΗ ΙΚΑΝΟΠΟΙΗΤΙΚΗΣ ΑΠΟΔΟΣΗΣ •

Εάν δεν είστε πλήρως ικανοποιημένοι από την απόδοση του εργαλείου σας DeWALT, απλώς επιστρέψτε το εντός 30 ημερών, πλήρες όπως το αγοράσατε, από το εξουσιοδοτημένο Κατάστημα DeWALT, για πλήρη επιστροφή χρημάτων. Πρέπει να προσκομιστεί απόδειξη αγοράς.

• ΕΝΟΣ ΕΤΟΥΣ ΣΥΜΒΟΛΑΙΟ ΓΙΑ ΠΛΗΡΗΣ ΣΕΡΒΙΣ •

Εάν χρειάζεστε συντήρηση ή σέρβις για το εργαλείο σας DeWALT, εντός 12 μηνών από την αγορά, αυτό μπορεί να γίνει δωρεάν σε εξουσιοδοτημένο Κατάστημα Service. Πρέπει να προσκομιστεί απόδειξη αγοράς. Η συντήρηση/service περιλαμβάνει εργασία και ανταλλακτικά για τα ηλεκτρικά εργαλεία DeWALT.

• ΕΝΟΣ ΕΤΟΥΣ ΠΛΗΡΗΣ ΕΓΓΥΗΣΗ •

Εάν το προϊόν σας της DeWALT παρουσιάζει ανωμαλία οφειλόμενη σε ελάττωμα των υλικών ή της κατασκευής εντός 12 μηνών από την ημερομηνία της αγοράς, εγγυώμαστε τη δωρεάν αντικατάσταση όλων των ελαττωματικών μερών, ή κατά την κρίση μας, τη δωρεάν αντικατάσταση ολόκληρης της μονάδας υπό την προϋπόθεση ότι:

- Δεν έχει γίνει κακή μεταχείριση του προϊόντος.
- Δεν έχει επιχειρηθεί επισκευή από μη εξουσιοδοτημένο άτομο.
- Θα προσκομιστεί απόδειξη της ημερομηνίας αγοράς.

Για να εντοπίσετε το πλησιέστερο εξουσιοδοτημένο Κατάστημα Service, παρακαλείσθε να τηλεφωνήσετε στο πλησιέστερο Κατάστημα Service της εταιρίας μας (βλέπε παρακάτω). Εναλλακτικά, μια λίστα εξουσιοδοτημένων Κατάστηματων Service DeWALT και πολλές λεπτομέρειες σχετικά με την υπηρεσία after-sales είναι διαθέσιμες στο Internet στη διεύθυνση www.2helpU.com.

Belgique et Luxembourg België en Luxemburg	DeWALT Mechelen Campus, Schaliënhoevedreef 20 ^F B-2800 Mechelen	Tel: +32 (0)015 - 15 47 9211 Fax: +32 (0)015 - 15 47 9210 www.dewalt.com
Danmark	DeWALT Sluseholmen 2-4 2450 København SV	Tlf: 70 20 15 10 Fax: 36 94 49 01 www.dewalt-nordic.com
Deutschland	DeWALT Richard-Klinger-Straße 65510 Idstein	Tel: 06126-21-1 Fax: 06126-21-2770 www.dewalt.de
Ελλάς	Black & Decker (Ελλάς) A.E. Στραβωνος 7 & Βουλιαγμένης 159 Γλυφάδα 16674, Αθήνα	Τηλ: 210 8981616 Φαξ: 210 8983285
España	DeWALT Parque de Negocios "Mas Blau" Edificio Muntadas, c/Bergadá, 1, Of. A6 08820 El Prat de Llobregat (Barcelona)	Tel: 934 797 400 Fax: 934 797 439
France	DeWALT Le Paisy BP 21, 69571 Dardilly Cedex	Tel: 472 20 39 72 Fax: 472 20 39 02 www.dewalt.fr
Schweiz Suisse Svizzera	DeWALT In der Luberzen 40 8902 Urdorf	Tel: 01 - 730 67 47 Fax: 01 - 730 70 67 www.dewalt.ch
Ireland	DeWALT Calpe House Rock Hill Black Rock, Co. Dublin	Tel: 00353-2781800 Fax: 00353-2781811 www.dewalt.ie
Italia	DeWALT Viale Elvezia 2 20052 Monza (Mi)	Tel: 800-014353 Fax: 039-2387592 www.dewalt.it
Nederland	DeWALT BV Joulehof 12 4622 RG Bergen Op Zoom	Tel: 0164 283000 Fax: 0164 283100 www.dewalt.com
Norge	DeWALT Postboks 4814, Nydalen 0422 Oslo	Tel: 22 90 99 00 Fax: 22 90 99 01 www.dewalt-nordic.com
Österreich	DeWALT Werkzeugevertriebs GmbH Erlaaerstraße 165, Postfach 320, 1231 Wien	Tel: 01 - 66116 - 0 Fax: 01 - 66116 - 14 www.dewalt.at
Portugal	DeWALT Rua Egas Moniz 173 João do Estoril, 2766-651 Estoril	Tel: 214 66 75 00 Fax: 214 66 75 75
Suomi	DeWALT Keilasatama 3 02150 Espoo	Puh: 010 400 430 Faksi: (09) 2510 7100 www.dewalt-nordic.com
	DeWALT Kägelhamnen 3 02150 Esbo	Tel: 010 400 430 Fax: (09) 2510 7100 www.dewalt-nordic.com
Sverige	DeWALT, c/o Regus Fabriksgatan 7 412 50 Göteborg	Tel: 031 68 61 00 Fax: 031 68 60 08 www.dewalt-nordic.com
Türkiye	Merkez Servis Tersane Cad. Nafe Sokak 1-3/4 Karaköy - Istanbul	Tel: 0212 361 60 20 Faks: 0212 361 60 19
United Kingdom	DeWALT 210 Bath Road Slough, Berks SL1 3YD	Tel: 01753-56 70 55 Fax: 01753-57 21 12 www.dewalt.co.uk