

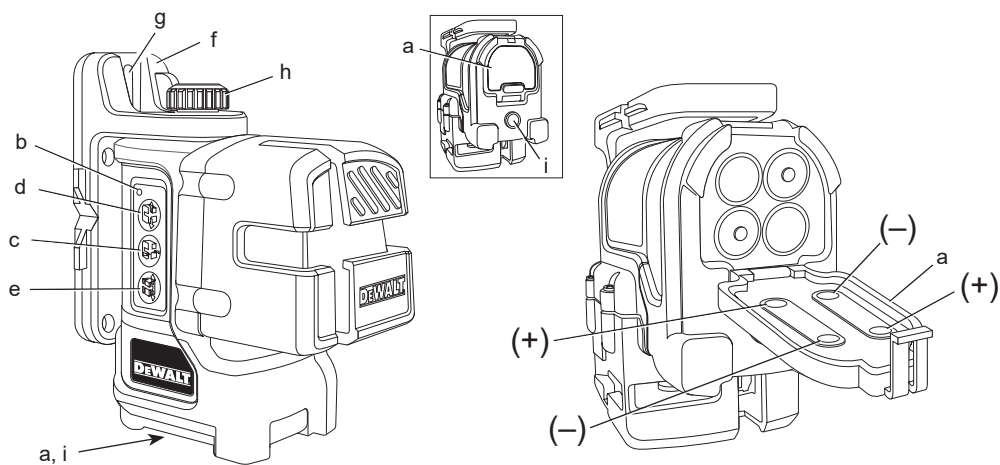
DEWALT®

533222-62 H

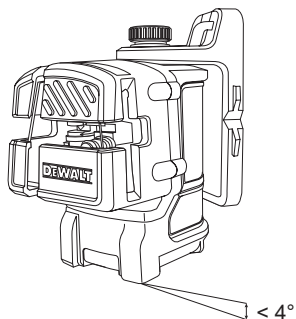
Fordítás az eredeti kezelési utasítás alapján készült

DW089

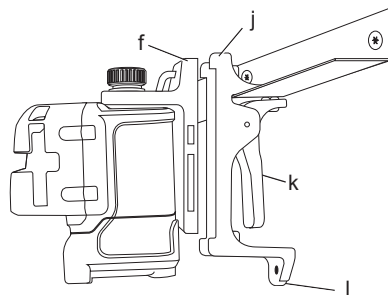
1. ábra



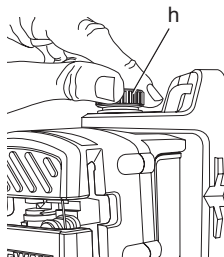
2. ábra



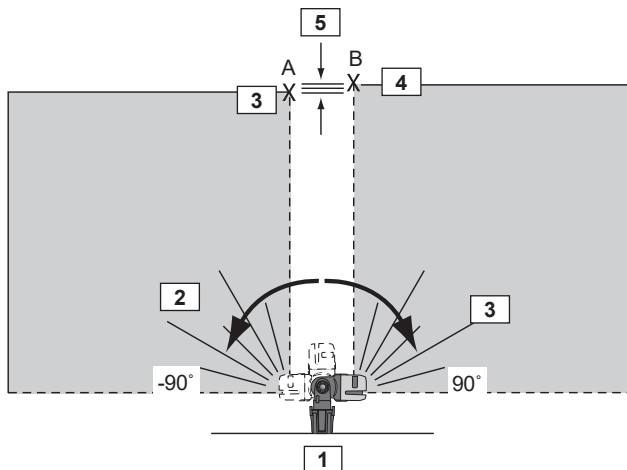
3. ábra



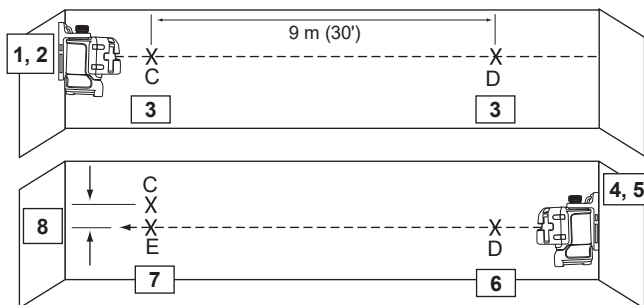
4. ábra



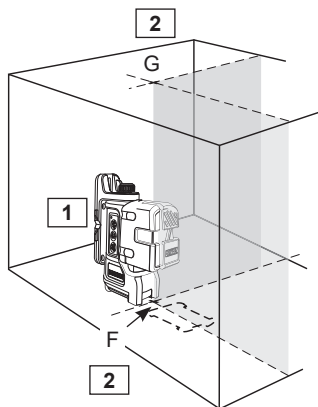
5. ábra



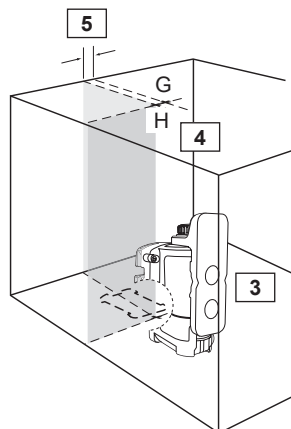
6. ábra



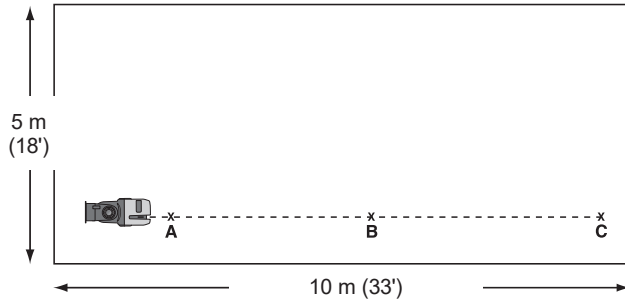
7A. ábra



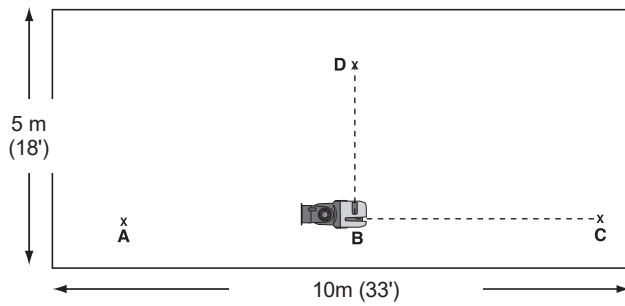
7B. ábra



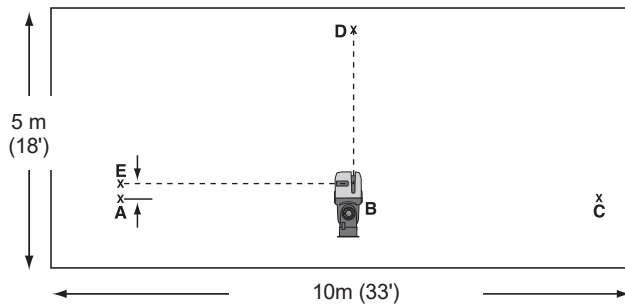
8A. ábra



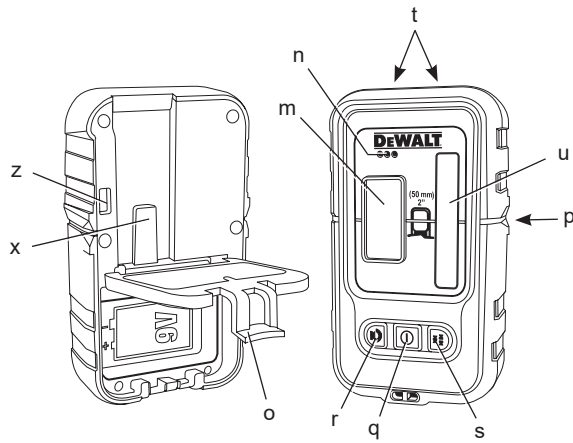
8B. ábra



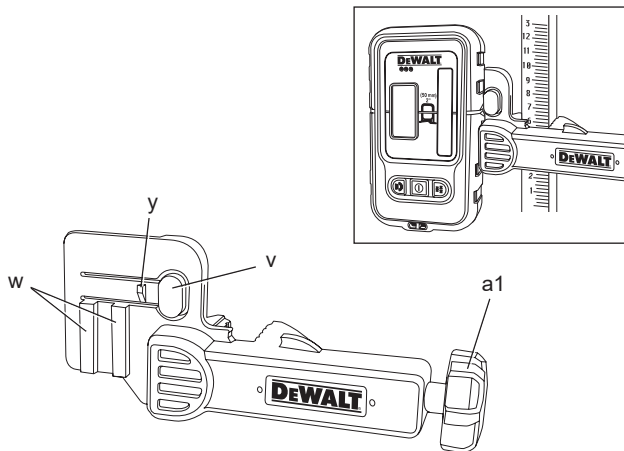
8C. ábra



9. ábra



10. ábra



KERESZTVONALÚ LÉZERSZINTEZŐ

Szívből gratulálunk

Önnek, hogy a nagy tradíciójú DEWALT gyártmánya mellett döntött. Hosszú évek tapasztalata, állandó termék fejlesztés és innováció tette a DEWALT céget a professzionális szerszám felhasználók egyik legmegbízhatóbb partnerévé.

Műszaki adatok

		DW089
Feszültség	V	6,0
Típus		1
Áramforrás		4 db LR6 elem (AA)
Lézerjeljesítmény	mW	< 1,5
Lézer osztály		2
Hullámhossz	nm	637
Védelmi osztály		IP54
Önszintező tartomány	°	+/- 4
Üzemi hőmérséklet	°C	-10 – +45
Felfogó menet		1/4" x 20 TPI
Súly	kg	0,9

Definíciók: Biztonságtechnikai útmutató

Az alábbi definíciók az egyes figyelmeztető szavakhoz társított veszély súlyosságára utalnak. Kérjük, olvassa el a kézikönyvet, és figyeljen ezekre a szimbólumokra.



VESZÉLY: Olyan közvetlen veszélyt jelez, amely **halálos vagy súlyos sérülést okoz.**



FIGYELMEZTETÉS: Olyan lehetséges veszélyt jelez, amely **halálos vagy súlyos sérülést okozhat.**



VIGYÁZAT: Olyan lehetséges veszélyt jelez, amely **könnyű vagy közepesen súlyos sérülést okozhat.**

MEGJEGYZÉS: Olyan, **személyi sérüléssel nem fenyegető** gyakorlatot jelöl, amely **anyagi kárt okozhat.**



Áramütés veszélyét jelzi.



Tűzveszélyt jelez.

Biztonságtechnikai előírások lézeres készülékekhez



FIGYELMEZTETÉS! Olvasson el és sajátítsa el minden útmutatást. Az útmutatások figyelmen kívül hagyása áramütést, tüzet és/vagy súlyos személyi sérülést okozhat.

ŐRIZZE MEG EZEKET AZ ÚTMUTATÁSOKAT

- **Ne használja a készüléket robbanásveszélyes légtérben, például gyúlékony folyadékok, gázok vagy por jelenlétében.** Az elektromos szerszámokban képződő szikrától a por vagy a gázok meggyulladhatnak.
- **A lézert csak a hozzá kijelölt elemekkel használja.** Más típusú elemek használata tüzet okozhat.
- **A használaton kívüli lézeres eszközt gyermekektől és más, használatukban járatlan személyektől elzárt helyen tárolja.** A lézer használata veszélyes lehet nem képzett felhasználó esetén.
- **Csak a gyártó által ajánlott tartozékokat használja a készülékéhez.** Ugyanaz a tartozék, amely megfelel az egyik lézerekhez, sérülést okozhat, ha másik készülékkel használják.
- **A szerszám szervizelését csak képzett szakember végezheti. Képzetlen személy által végzett javítás, szervizelés vagy karbantartás sérüléshez vezethet.** A legközelebbi hivatalos DEWALT javítóműhely elérhetőségét megtalálja kézikönyvünk hátsó borítóján, a hivatalos DEWALT javítóműhelyek listáján, vagy a www.2helpU.com honlapon.
- **Ne használjon optikai eszközöket, például távcsövet vagy tranzitot a lézersugár megfigyelésére.** Ez súlyos szemsérülést okozhat.
- **Úgy helyezze el a lézert, hogy senki ne nézhessen szándékosan vagy véletlenül a lézersugarba.** Ez súlyos szemsérülést okozhat.
- **Ne helyezze a lézert tükröző felület közelébe, amely a sugarat valakinek a szemébe tükrözhetné.** Ez súlyos szemsérülést okozhat.
- **Kapcsolja ki a lézert, amikor nem használja.** Ha bekapcsolva hagyja, nagyobb annak a veszélye, hogy valaki belenéz a lézersugarba.
- **Ne távolítsa el és ne tegye olvashatatlanná a figyelmeztető címkéket.** Ha a címkéket eltávolítja, a lézer használói vagy mások

Fontos biztonságtechnikai útmutatások az elemekhez



FIGYELMEZTETÉS: Az elemek felrobbanhatnak vagy szivároghatnak, és sérülést, illetve tüzet okozhatnak. Ennek veszélye így csökkenthető:

- Gondosan tartsa be az elem címkjén és csomagolásán látható utasításokat és figyelmeztetéseket.
- Az elemeket mindig helyesen, a rajtuk és készüléken is feltüntetett polaritás jelzéseknek (+ és –) megfelelően helyezze be.
- Ne zárja rövide a elem érintkezőit.
- Ne töltsé az elemeket.
- Ne használjon régi és új elemeket együtt. Mindegyiket egyidejűleg cserélje ugyanolyan gyártmányú és típusú új elemre.
- A lemerült elemeket azonnal cserélje ki, és a helyi hulladékkezelési rendelkezések szerint ártalmatlanítsa.
- Ne dobja tűzbe az elemeket.
- Gyermekektől tartsa távol.
- Ha a készüléket hónapokig nem szándékozik használni, vegye ki belőle az elemeket.

A csomag tartalma

A csomag a következőket tartalmazza:

- 1 keresztvonalú lézerszintező
- 1 falitartó
- 4 LR6 (AA-méretű) elem
- 1 detektor (DW089KD)
- 1 rögzítő (DW089KD)
- 1 9 V-os elem (DW089KD)
- 1 tartozékdoboz
- 1 kezelési útmutató
- A műszer használata előtt szánjon időt a kezelési útmutató alapos áttanulmányozására és elsajátítására.

Összeszerelés és beállítás



FIGYELMEZTETÉS! Úgy helyezze el a lézert, hogy senki ne nézhessen szándékosan vagy véletlenül a lézersugárba. Ha belenéz a sugárba, súlyos zemsérülést szenvedhet.

Kicsomagolás

A figyelmeztető címke felhelyezése

A lézeren lévő címkén a felhasználó nyelvén kell feltüntetni a biztonsági figyelmeztetéseket. E célból egy öntapadó címkét tartalmazó külön lapot mellékelünk a készülékhez.



FIGYELMEZTETÉS: Ellenőrizze, hogy a címkén szereplő biztonsági figyelmeztetések az Ön nyelvén vannak-e írva.

A figyelmeztetéseknek ilyeneknek kell lenniük:

LÉZERSUGÁRZÁS
NE NÉZZEN A SUGÁRBA
2. OSZTÁLYÚ LÉZERTERMÉK

- Ha a figyelmeztetések idegen nyelven vannak írva, a következőket tegye:
 - Vegye le a szükséges címkét a lapról.
 - Óvatosan helyezze rá a már meglévő címkére.
 - Nyomja rá az új címkét.

Elemek (1. ábra)

Elem típusa

Ez a lézeres készülék négy db LR6 (AA méretű) elemmel működik.

Az elemek behelyezése

1. Emelje fel az elemtartó rekesz fedelét (a) az 1. ábra szerint.
2. Helyezzen be négy új LR6 (AA-méretű) elemet a rekeszbe a rekesz ajtajának belsején feltüntetett + és – polaritás jelzések szerint.



FIGYELMEZTETÉS: Elemcserénél mindig az összes elemet cserélje ki. Ne használjon régi és új elemeket együtt. Lehetőleg alkáli elemeket használjon.

Kezelési tanácsok

- A legjobb eredmények érdekében csak új, kiváló minőségű, márkás elemeket használjon.
- Ellenőrizze, megfelelő állapotúak-e az elemek. Ha az alacsony telepíthetőség jelzője villog, az akkumulátort fel kell tölteni.
- Az elemek hosszabb élettartama érdekében kapcsolja ki a lézeres készüléket, amikor nem dolgozik vagy nem végez jelölést a sugárral.
- A munka pontosságának érdekében gyakran ellenőrizze a készülék kalibrálását. Lásd a **Kalibrálás helyszíni ellenőrzése** című fejezetet.
- A lézer használata előtt ellenőrizze, hogy a készülék viszonylag egyenletes és sík felületen biztonságosan áll-e.
- Mindig jelölje meg a lézersugár közepét.
- Szélsőséges hőmérséklet változás hatására a belső alkatrészek elmozdulhatnak, ami befolyásolja a műszer pontosságát. Munka közben gyakran ellenőrizze a készülék pontosságát. Lásd a **Kalibrálás helyszíni ellenőrzése** című fejezetet.

- Ha a készülék leesett, ellenőrizze, hogy helyes-e a kalibrálása. Lásd a **Kalibrálás helyszíni ellenőrzése** című fejezetet.

Alacsony telep feszültség kijelzője (1. ábra)

ADW089 készüléken egy piros kijelző fényt (b) talál, ahogyan az 1. ábrán bemutatjuk. A piros kijelző fény a be- és kikapcsoló gomboktól (c, d, e) balra helyezkedik el.

A villogó piros fény azt jelzi, hogy az elemek feszültsége alacsony, ki kell őket cserélni. A lézeres készülék az akkumulátor lemerülése közben még egy rövid ideig használható, de a sugarak hamar elhalványulnak. Miután új elemeket helyezett a készülékbe, és újból bekapcsolja, a lézersugarak teljes fényességükben fognak világítani, és a kijelző piros fénye folyamatos lesz. (Ha a villogó piros fényt nem a lemerült elemek okozzák, lásd a **Billenési tartományon kívül jelzőjét.**)

Leírás (1. ábra)



FIGYELMEZTETÉS: Az elektromos készüléken vagy annak részein soha ne végezzen átalakítást. Azzal anyagi kárt vagy személyi sérülést okozhat.

- Elementartó rekesz fedele
- Piros kijelző fény
- Be- és kikapcsoló vízszintes lézervonalhoz
- Be- és kikapcsoló függőleges lézervonalhoz
- Be- és kikapcsoló oldalsó függőleges lézervonalhoz
- Mágneses forgócsapos konzol
- Csaplyuk
- Finombeállító gomb
- 1/4" x 20 belső menet

RENDELTETTÉSZERŰ HASZNÁLAT

A DW089 típusú keresztvonalú lézerszintezőt professzionális alkalmazásoknál lézervonalak kivetítéséhez terveztük. A szerszám mind beltérben mind a szabadban használható vízszintes, függőleges és derékszögű szintezéshez. Felhasználási területe falak és ablakok kijelölésétől kezdve keretek felhelyezéséig sokrétű lehet.

NE használja nedves környezetben, illetve gyúlékony folyadékok vagy gázok jelenlétében. A keresztvonalú lézerszintező professzionális műszer. **NE** engedje, hogy gyermekek hozzáérjenek a készülékhez. Ha kevésbé gyakorlott személy használja, biztosítson számára felügyeletet.

A készülék kezelése

A készülék be- és kikapcsolása (1. ábra)

A lézerkészüléket kikapcsolt állapotában helyezze sík felületre. Ezen a típuson három be- és kikapcsoló gomb van: egy a vízszintes lézervonalhoz (c), egy a függőleges lézervonalhoz (d) és egy az oldalsó függőleges lézervonalhoz (e). Mindegyik lézervonal a saját be- és kikapcsoló gombjával aktiválható. A lézervonalak akár egyenként akár egyidejűleg aktiválhatók. A be- és kikapcsoló gombok újbóli megnyomásával kapcsolhatja ki a lézervonalakat.

A lézer használata

A lézernyalábok vízszintesek vagy függőlegesek, amíg a kalibrálást ellenőrzik (Lásd a **Kalibrálás helyszíni ellenőrzése**) című fejezetet, és a lézernyaláb nem villog (lásd a **Billenési tartományon kívül** című fejezetet).

Billenési tartományon kívül jelzője (2. ábra)

A DW089 lézert önszintezésre terveztük. Ha a lézer annyira meg van billentve (átlagosan 4°-nál meredekebben), hogy nem képes önszintezésre, a lézernyaláb villogni fog. A villogó lézersugár azt jelzi, hogy túllépték a billenési tartományt, és NINCS VÍZSZINTESBEN (VAGY FÜGGŐLEGESBEN) ÉS NEM HASZNÁLHATÓ VÍZSZINTES (VAGY FÜGGŐLEGES) SZINTEZÉSRE. Próbálja egyenesebb felületre helyezni a készüléket.

A lézer ferdesége

Ha a DW089 készülék 15°-nál meredekebben van billentve, a nyaláb hosszabbakat villog, hogy könnyebb legyen a szöveget kiigazítani.

Forgócsapos konzol használata (1. ábra)

A DW089 típusú lézeren egy mágneses forgócsapos konzol (f) van állandó jelleggel felszerelve. Ennek a konzolnak köszönhetően a készülék bármilyen, acélból vagy vasból készült függőleges felületre felhelyezhető. Például: acél keretlécek, acél ajtókeretek és acél gerendarendszerek. A konzolon egy csaplyuk (g) is van, amelynél a készülék szegre, csavarra vagy bármilyen felületre függeszthető.



FIGYELMEZTETÉS: A lézert és/vagy a falitartót stabil felületre helyezze. Ha leesik a lézeres készülék, súlyos személyi sérülést okozhat.

A lézer használata a falitartóval (3. ábra)

A falitartónak (j) köszönhetően a DW089 típusú lézer több helyre is felszerelhető. A falitartó egyik végén van egy rögzítő (k), amellyel az fel-

szerezhető falsarokba akusztikus mennyezethez. A falitartó mindkét végén talál egy-egy csavarfuratot (l), amelyen keresztül a készülék szeggel vagy csavarral bármilyen felületre rögzíthető. A falitartó biztonságos rögzítése után annak acéllemeze szolgál rögzítőfelületként a mágneses forgócsapos konzol (f) számára. A készülék elhelyezése ezután finombeállítható, ha a forgócsapos konzolt a falitartón fel- vagy lefelé csúsztatják.

A függőleges nyaláb igazítása – finombeállítás (4. ábra)

A DW089 tetején elhelyezett finombeállító gomb (h) a függőleges nyalábok igazítására használható. Helyezze a DW089 készüléket lapos felületre, a gomb jobbra forgatásával forgassa a nyalábot jobbra, vagy a gomb balra forgatásával forgassa azt balra.

A finombeállító gomb forgatásával a teljes belső szerkezetet állítja, tartva a 90°-os szöveget a két függőleges nyaláb között.

A lézer szintezése

Amíg a DW089 lézer helyesen van kalibrálva, addig önszintező. A gyárban minden lézeres készüléket úgy kalibrálnak, hogy $\pm 4^\circ$ -nál nem meredekebb felületre helyezve megtalálja a szintet. Kézi állítás nem szükséges.

Karbantartás

- A munka pontosságának érdekében gyakran ellenőrizze a készülék kalibrálását. Lásd a **Kalibrálás helyszíni ellenőrzése** című fejezetet.
- A kalibrálás ellenőrzését és más karbantartási, illetve javítási munkákat DEWALT márkaszervizzel végeztesse.
- Amikor nem használja a lézert, a hozzá mellékelt dobozban tárolja.
- Ne tárolja a lézert -20°C alatti vagy 60°C feletti hőmérsékleten.
- Ne tegye a dobozába, amíg nedves. A lézeres készüléket először puha száraz ronggyal szárazra kell törölni.

MEGJEGYZÉS: Ha szétszereli a lézert, elveszti a garanciát.

Tisztítás

A külső műanyag részeket nedves ronggyal tisztíthatja. Bár ezek a részek oldószerekkel szemben ellenállóak, SOHA ne tisztítsa oldószerekkel. Puha, száraz ronggyal törölje le a nedvességet a készülékről, mielőtt a tárolóhelyére teszi.

Kalibrálás helyszíni ellenőrzése

Pontosság ellenőrzése – keresztirányú helyzetbeállítás (5. ábra)

A készülék keresztirányú helyzetbeállításának ellenőrzéséhez két, egymástól 9 m távolságra lévő fal szükséges. Fontos, hogy a kalibrálás ellenőrzéséhez használt távolság ne legyen kisebb, mint azoknál az alkalmazásoknál használt távolság, amelyekre a készüléket használni fogják.

1. táblázat

Távolság Falak között	Megengedett távolság Jelölések között
9,0 m	3,0 mm
12,0 m	4,0 mm
15,0 m	5,0 mm

1. A forgócsapos konzol segítségével erősítse a lézert a falra úgy, hogy a lézer egyenesen előre, a szemközti fal felé nézzen (0 fokos helyzet).
2. Kapcsolja be a vízszintes nyalábot, és jelölje meg a nyaláb helyzetét a szemközti falon közvetlenül a lézeren keresztül. Mindig a nyaláb vastagságának közepét jelölje meg.
3. Forgassa a készüléket teljesen balra (-90° fokos helyzet), és jelölje meg a nyaláb helyzetét a szemközti falon.
4. Forgassa a készüléket teljesen jobbra ($+90^\circ$ fokos helyzet), és jelölje meg a nyaláb helyzetét a szemközti falon.
5. Mérje meg a legalsó jelölés (A) és a legfelső jelölés (B) közötti távolságot. Ha az nagyobb, mint az 1. táblázatban megadott érték, a lézert szakszervizzel szervizeltetni kell.

PONTOSSÁG ELLENŐRZÉSE – LEJTÉSI PONTOSSÁG (6. ábra)

A készülék lejtési pontosságának ellenőrzéséhez egyetlen egy, 9 m hosszúságú fal szükséges. Fontos, hogy a kalibrálás ellenőrzéséhez használt távolság ne legyen kisebb, mint azoknál az alkalmazásoknál használt távolság, amelyekre a készüléket használni fogják.

2. táblázat

Távolság Falak között	Megengedett távolság Jelölések között
9,0 m	6,0 mm
12,0 m	8,0 mm
15,0 m	10,0 mm

1. Erősítse a lézert a forgócsapos konzol segítségével a fal egyik végéhez.

- Kapcsolja be a vízszintes nyalábot, és fordítsa a lézert a fal másik vége felé és a szomszédos fallal kb. párhuzamosan.
- Jelölje meg a nyaláb közepét két, egymástól legalább 9 m távolságra lévő helyen (C, D).
- Helyezze át a lézert a fal ellentétes végéhez.
- Kapcsolja be a vízszintes nyalábot, majd fordítsa vissza a lézert a fal előző vége felé és a szomszédos fallal kb. párhuzamosan.
- Állítsa a lézer magasságát úgy, hogy a nyaláb közepe egy vonalban legyen a legközelebbi jelöléssel (D).
- Jelölje meg a nyaláb közepét (E) közvetlenül a legtávolabbi jelölés (C) felett vagy alatt.
- Mérje meg a két jelölés (C, E) közötti távolságot. Ha az nagyobb, mint a 2. táblázatban megadott érték, a lézert szakszervizzel szervizeltetni kell.

Pontosság ellenőrzése – Függőleges nyalábok (7A, 7B ábra)

A lézer függőleges kalibrálását akkor lehet a legpontosabban ellenőrizni, amikor nagy magasság (9 m az ideális) áll rendelkezésre; egy ember a padlózaton elhelyezi a lézert, a másik pedig a mennyezet közelében jelöli a nyaláb helyzetét. Fontos, hogy a kalibrálás ellenőrzéséhez használt távolság ne legyen kisebb, mint azoknál az alkalmazásoknál használt távolság, amelyekre a készüléket használni fogják.

3. táblázat

Mennyezet Magasság	Megengedett távolság Jelölések között
2,5 m	1,5 mm
3,0 m	2,0 mm
4,0 m	2,5 mm
6,0 m	4,0 mm
9,0 m	6,0 mm

- Helyezze a lézert a padlózatra, és kapcsolja be mindkét függőleges nyalábot.
- Jelölje meg a nyalábok kereszteződésének helyét a padlózaton (F) és a mennyezeten (G) is. Mindig a nyaláb vastagságának közepét jelölje meg.
- Forgassa el a lézert 180 fokkal, majd helyezze át úgy, hogy a nyaláb kereszteződése pontosan a padlózat eredeti jelölésén legyen.
- Jelölje meg a nyalábok kereszteződésének helyét a mennyezeten (H).
- Mérje meg a mennyezeten lévő két jelölés közötti távolságot. Ha az nagyobb, mint a 3. táblázatban megadott érték, a lézert szakszervizzel szervizeltetni kell.

A függőleges nyalábok közötti 90° pontosságának ellenőrzése (8A–8C ábra)

A 90° pontosságának ellenőrzéséhez egy legalább 10 m x 5 m nagyságú nyílt padlózatú terület szükséges. A rajzon nézze meg a DW089 készülék helyzetét az egyes lépéseknél és a lépésenként készített jelölések elhelyezkedését. Mindig a nyaláb vastagságának közepét jelölje meg.

4. táblázat

Távolság A és B között	Megengedett távolság Jelölések között
4,0 m	3,5 mm
5,0 m	4,5 mm
6,0 m	5,5 mm
7,0 m	6,0 mm

- Állítsa a lézert a padlózat egyik sarkába, és kapcsolja be az előremenő nyalábot.
- Jelölje meg a nyaláb közepét három helyen (A, B és C) a padlón a lézervonal mentén. A B jelölésnek a lézervonal felezőpontjánál kell lennie.
- Vigye a lézert a B jelöléshez, és kapcsolja be mindkét függőleges nyalábot.
- Helyezze a nyaláb kereszteződését pontosan a B jelöléshez, az előremenő nyaláb a C jelzéshez legyen igazítva.
- Jelöljön meg egy helyet (D) az oldalsó függőleges nyaláb mentén a készüléktől legalább 5 m-re.
- Forgassa a lézert a B jelölésen át úgy, hogy az előremenő függőleges nyaláb a D jelzésen áthaladjon.
- Jelölje meg azt a helyet (E), ahol a függőleges nyaláb elhalad az A jelölésnél.
- Mérje meg az A és E jelölések közötti távolságot. Ha az nagyobb, mint a 4. táblázatban megadott érték, a lézert szakszervizzel szervizeltetni kell.

Hibaelhárítás

A detektor nem kapcsol be

- Ellenőrizze, hogy az elemek az elemtartó rekesz ajtajának belsején megjelölt (+) és (–) polaritás jelzések szerint vannak-e a készülékbe helyezve. Győződjön meg az elemek megfelelő állapotáról. Kételem esetén tegyen a készülékbe új elemeket.
- Bizonyosodjon meg arról, hogy az elem pólusai tiszták, rozsdától, korróziótól mentesek. Tartsa a lézert szárazon, és csak új, kiváló minőségű, márkás elemeket használjon,

hogy kisebb legyen az elemek szivárgásának esélye.

- Ha a lézer 50 °C-nál magasabb hőmérsékletnek van kitéve, nem kapcsol be. Ha a lézert szélsőségesen magas hőmérsékleten tárolták, hagyja lehűlni. A lézer nem fog károsodni, ha lenyomja a be- és kikapcsoló gombot, mielőtt lehűl a megfelelő üzemi hőmérsékletre.

A lézernyalábok villognak

A DW089 készülék önszintezésre van tervezve, ha 4°-nál átlagosan egyik irányban sem meredekebb felületre helyezik, ahogyan a 2. ábrán látható. Ha a lézer annyira meg van billentve, hogy a belső szerkezet nem képes kiszintezni, a lézernyalábok villogni fognak, jelezve, hogy a billenési tartomány túl van lépve. A LÉZER-NYALÁBOK VILLOGÁSA AZT JELZI, HOGY A KÉSZÜLÉK NINCS VÍZSZINTESBEN (VAGY FÜGGŐLEGESBEN) ÉS NEM HASZNÁLHATÓ VÍZSZINTES (VAGY FÜGGŐLEGES) SZINTEZÉSRE. Próbálja egyenesebb felületre helyezni a készüléket.

A lézernyalábok mozgása nem szűnik meg

A DW089 precíziós műszer. Ezért, ha nem stabil (és nem mozdulatlan) felületre helyezik, a lézer folytatja a szint keresését. Ha a nyaláb mozgása nem szűnik meg, próbálja a műszert stabilabb felületre helyezni. Bizonyosodjon meg arról is, hogy a felület viszonylag sík, és a készülék stabilan áll rajta.

A lézeres készülék tartozékai

Digitális lézerdetektor: DE0892 (9. ábra)

Némelyik lézeres készlethez DEWALT digitális lézerdetektor is tartozik. A DEWALT digitális lézerdetektor segít erősen megvilágított helyen vagy nagy távolságra lévő lézerekészülék által kibocsátott lézernyaláb helyének meghatározásában. A detektor belső térben és a szabadban egyaránt használható, ahol a lézernyaláb nehezen látható.

A detektort kizárólag DW088 és DW089 típusú készülékekhez és más kompatibilis, DEWALT gyártmányú lézervonal kivetítő készülékekhez terveztük. Forgólézerekkel nem használható. A detektor az LCD kijelzőn (m) fényjelzéssel, a hangszórón (n) pedig hangjelzéssel mutatja a lézerek sugár helyzetét.

A DEWALT digitális lézerdetektor használható detektorrögzítővel vagy anélkül. Ha rögzítővel használja, mérőrudra, szintező póznára, gerendára vagy oszlopra is helyezheti.

Elemek (9. ábra)

A digitális lézerdetektor egy 9 V-os elemmel működik. A mellékelt elem behelyezéséhez emelje fel az elemtartó rekesz fedelét (o). Tegye be a rekeszbe a 9 V-os elemet az ikonon látható jelölések szerint.

A detektor kezelőszervei (9. ábra)

A detektort az üzemi kapcsolóval (q) és a hangerő gombbal (r) kezeljük.

Ha egyszer nyomja meg az üzemi kapcsolót, a detektor bekapcsol. Az érzékelő ablakban fent találja az ON (bekapcsolt állapotot jelző) ikont és a hangerő ikont.

A DEWALT digitális lézerdetektornak automatikus kikapcsoló funkciója is van. Ha a lézernyaláb nem jut el az érzékelő ablakhoz, vagy egyik gombot sem nyomták le, a detektor kb. 5 perc elteltével kikapcsol.

A hangjelzés kikapcsolásához nyomja meg ismét a gombot, és a hangerő ikon eltűnik. Bekapcsolás után a detektor a keskeny pontossági sávra áll be (a bal alsó sarokban jelenik meg az ikon). Ha a széles pontossági sávra szeretne átkapcsolni, nyomja meg a pontosság-beállító gombot (s) egyszer (az ikon a jobb alsó sarokban jelenik meg).

Pontosság

A detektoron két pontossági sáv állítható be: széles és keskeny. A széles beállításnál a detektor nagyobb a tűréshatárok között jelzi, hogy „szinten” van. A keskeny beállításnál ez a tűréshatár kisebb, hogy a detektor pontosabban jelezze, hogy „szinten” van.

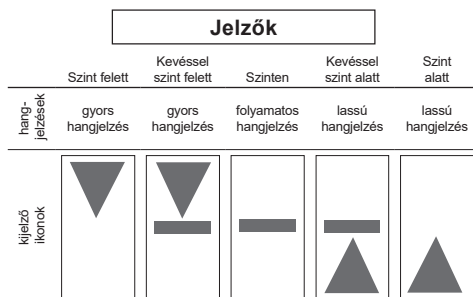
A minél pontosabb szintezési eredmények eléréséhez a széles beállítással kezdjük, majd a keskeny beállítással fejezzük be.

Mágnesek

A mágnesek (t) teszik lehetővé, hogy álmennyezet felszerelése közben a detektort fémsínekhez erősítsük.

A detektor kezelése (9. ábra)

1. Helyezze üzemkész állapotba és állítsa megfelelő helyzetbe a lézeres készüléket.
2. Az üzemi kapcsoló (q) megnyomásával kapcsolja be a detektort.
3. A detektort olyan helyzetbe állítsa, ahol az érzékelő ablak (u) a lézernyaláb irányába néz. A detektort hozzátétőlegesen a lézernyaláb tartományában fel- és lefelé mozgatva állítsa középre. A kijelző ablakban megjelenő jelzésekről, illetve a hangjelzésekről bővebb tájékoztatást a **Jelzők** című táblázatban talál.



- A szerelőjelek (p) segítségével pontosan jelölje be a lézersugár helyzetét.

Mérőrúdra szerelés (9., 10. ábra)

- A detektor mérőrúdra szereléséhez először erősítse a detektort a rögzítőhöz a rögzítőzár (v) benyomásával. Csúsztassa a futófelületet (w) a detektoron lévő sín körüli rögzítőre (x), amíg a rögzítő retesze (y) be nem pattan a detektor retesznyílásába (z).
- A rögzítógombot (a1) az óramutató járásával ellentétes irányban forgatva nyissa ki a rögzítópofát.
- Állítsa a detektort a kívánt magasságra, majd forgassa a rögzítógombot az óramutató járásának irányában, hogy a detektorrögzítőt biztonságosan rögzítse a rúdon.
- Ha változtatni szeretne a magasság beállításán, finoman lazítsa ki a rögzítőt, állítsa be a kívánt magasságot, majd szorítsa be újra a rögzítőt.

A detektor tisztítása és tárolása

- A detektor külsején lerakódott szennyeződést és zsírt ronggyal vagy puha, nem fémszálás kefével távolíthatja el.
- A DEWalt digitális lézerdetektor esőálló, de nem meríthető vízbe. Ne öntsön vizet a készülékre, és ne merítse vízbe.
- Tárolásra legalkalmasabbak a hűvös és száraz, közvetlen napfénytől, túl nagy melegtől vagy hidegtől védett helyek.

A detektor szervizelése

Az elemeket kivéve nincs felhasználó által szervelizhető alkatrész a digitális lézerdetektorban. Ne szerelje szét a készüléket. A lézerdetektoron végzett illetéktelen beavatkozás a jótállás elvesztésével jár.

Hibaelhárítás a detektornál

A detektor nem kapcsol be

- Nyomja meg, majd engedje el az üzemi kapcsolót.
- Ellenőrizze, hogy az elem a helyén van-e, illetve megfelelő állapotú-e.
- Ha nagyon hideg a detektor, fűtött helyen hagyja felmelegedni.
- Cserélje ki a 9 V-os elemet. Kapcsolja be a készüléket.
- Ha a detektor még mindig nem kapcsol be, juttassa el az egyik DEWALT szervizbe.

A detektor hangszórója nem ad hangjelzést

- Ellenőrizze, be van-e kapcsolva a detektor.
- Nyomja meg a hangerő gombot. Ez billenőkapcsolóként be- és kikapcsol.
- Ellenőrizze, hogy a lézeres készülék be van-e kapcsolva és bocsát-e ki lézersugarat.
- Ha a detektor még mindig nem ad hangjelzést, juttassa el az egyik DEWALT szervizbe.

A detektor nem reagál másik lézeres készülék által kibocsátott lézernyalábra

- A DEWALT digitális lézerdetektort úgy terveztük, hogy csak a DW088 és a DW089 típusú lézeres készülékekkel, és bizonyos egyéb kompatibilis, lézervonal kivetítő készülékekkel működjön.

Hangjelzést ad a detektor, de az LCD kijelző nem működik

- Ha nagyon hideg a detektor, fűtött helyen hagyja felmelegedni.
- Ha az LCD kijelző még mindig nem működik, juttassa el a detektort az egyik DEWALT szervizbe.

A detektor a ráeső erős fény hatására folyamatosan „szintben van” jelzést mutat

- Nagyon erős környezeti megvilágítás mellett előfordulhat, hogy a detektor hamis vagy rendszertelen szintkijelzést ad.
- A további normál működés érdekében helyezze át a detektort olyan helyre, ahol nem éri erős fény, vagy pedig árnyékolja be az érzékelő ablakot (u).

Külön kapható tartozékok

A lézer használata tartozékokkal (1. ábra, betétkép)

A lézerkészülék alján egy 1/4" x 20 méretű belső menetet (i) talál. Ennek segítségével szerelheti fel a meglévő vagy később beszerzett DEWALT tartozékokat. Csak ehhez a termékhez kijelölt

DEWALT tartozékokat használjon. Kövesse a tartozékhoz mellékelt útmutatásokat. A megfelelő tartozékokkal kapcsolatos további tájékoztatásért forduljon forgalmazójához.

Ezek a következők:

- DE0734 DEWALT mérőrúd
- DE0737 DEWALT mérőrúd
- DE0881 DEWALT állvány
- DE0882 DEWALT lézer tartórúd
- DE0892 DEWALT detektor

A megfelelő tartozékokkal kapcsolatos további tájékoztatásért forduljon forgalmazójához.

Környezetvédelem



Elkülönítve gyűjtendő. Ezt a terméket el kell különíteni a normál háztartási hulladéktól.

Ha egy napon úgy találja, hogy az Ön DEWALT terméke cserére szorul vagy a továbbiakban nincs rá szüksége, ne a háztartási hulladékkal együtt dobja ki. A terméket a normál háztartási hulladéktól elkülönítve kell megsemmisíteni.



Az elhasznált termékek és csomagolásuk elkülönített kezelése lehetővé teszi az anyagok újrafeldolgozását. Újrahasznosított vagy újrafeldolgozott anyagok segítségével a környezetszennyezés, illetve a nyersanyagok iránti igény nagymértékben csökkenthető.

A helyi előírások rendelkezhetnek az elektromos készülékek háztartási hulladéktól elkülönített begyűjtéséről, helyhatósági hulladéklerakó helyeken vagy a kereskedők által új termék megvásárlásakor.

A DEWALT lehetőséget biztosít a DEWALT termékek begyűjtésére és újrahasznosítására, amint azok elérték élettartamuk végét. Ez a szolgáltatás ingyenes. Ha igénybe veszi, kérjük, juttassa el készülékét a legközelebbi szervizbe, melyekről a Magyarországi Képviseletnél érdeklődhet.

Az Önhöz legközelebbi márkaszerviz címéről a DEWALT képviseletnél érdeklődhet a használati útmutatóban megadott elérhetőségen.

A DEWALT szervizzel kapcsolatosan a következő Internet oldalon is felvilágosítást kaphat:

www.2helpU.com



Elemek

Az elemek megsemmisítésekor gondoljon a környezetvédelemre. Érdeklődjön a helyi hatóságoktól az elemek környezetbarát megsemmisítésének lehetőségeiről.

DEWALT Európai Elektromos Kéziszerszám (EK) Garancia Szerződési Feltételek (Vállalkozásoknak)

A DEWALT bízik az Elektromos Kéziszerszámait minőségében ezért kiváló garanciális feltételeket nyújt a termékek használati számára. Ezen nyilatkozat csak kiegészítéseként szolgál és semmilyen módon nem sérti az Ön szerződéses jogait mint professzionális felhasználó vagy törvényes jogait mint magán, nem-professzionális felhasználó. A garancia az Európai Unió tagállamai valamint az Európai Szabadkereskedelmi Társulás területén érvényes.

1. EGY ÉVES DEWALT Európai EK Garancia

Ha az Ön DEWALT Elektromos Kéziszerszáma meghibásodik bármilyen anyag vagy gyártási hibának köszönhetően a vásárlástól számított 12 hónapon belül, a DEWALT, az alábbi 2 – 4 szekciókban taglalt garanciális feltételeknek megfelelően, kicserélheti az összes hibás alkatrészt térítésmentesen vagy, saját belátása szerint, a teljes szerszámot térítésmentesen.

2. Általános feltételek

- 2.1 A DEWALT Európai EK Garancia a DEWALT termék eredeti tulajdonosának áll rendelkezésére, aki a terméket hivatalos DEWALT európai viszonteladótól vásárolta szakmai felhasználási céllal. A DEWALT Európai Elektromos Kéziszerszám Garancia nem érvényes olyan személyek számára, akik a DEWALT terméket viszonteladás vagy bérbeadási szándékkal vásárolták.
- 2.2 A garancia nem ruházható át. A garancia a DEWALT termék eredeti tulajdonosa számára érhető el, aki a fentebb meghatározott vásárlási feltételeknek megfelel.
- 2.3 A Garancia DEWALT Elektromos Kéziszerszámokra érvényes (kivéve a garancia hatálya alá nem tartozó termékek)
- 2.3 A garanciális időtartam alatt történő termék javítás vagy csere nem eredményezi a garancia meghosszabbítását vagy újraindulását. A garanciális időtartam a vásárlás napjától lép életbe és 12 hónapon át tart.
- 2.4 A DEWALT fenntartja a jogot, hogy visszautasítson bármilyen garanciális igénylést, amennyiben a hivatalos szervíz véleménye szerint a meghibásodás nem anyag vagy gyártási hibának köszönhető, vagy a garanciális igénylés nem felel meg a DEWALT Európai Elektromos Kéziszerszám Garancia feltételeinek.
- 2.5 A felmerülő szállítási költséget a DEWALT termék használója és annak vásárlási helye, valamint

a DEWALT termék használója és a DEWALT Hivatalos Szervíz Központ között a DEWALT Garancia nem fedezi.

3. A DEWALT Európai EK Garancia hatálya alá nem tartozó termékek

Az alábbi termékeket nem tartoznak a DEWALT EK Garancia hatálya alá:

- 3.1 Azon termékek amelyek nem a DEWALT európai specifikációinak megfelelően készültek vagy nem hivatalos beszállítótól kerültek importálásra az Európai Unió tagállamain kívülről, vagy az Európai Szabadkereskedelmi Társulás területén kívülről.
- 3.2 Olyan fogyóeszközöknek minősülő tartozékok, amelyek a munkadarabbal kerülnek közvetlen érintkezésbe, pl.: fűrészárak, fűrészlapok, csiszolókorongok.
- 3.3 Sorozatgyártásra használt termékek, esztrichelő cégek számára eladott termékek, szolgáltatási szerződésben lévő termékek, illetve a B2B szerződések kivétel képeznek, ezekre különleges garanciális felételek érvényesek, melyet a beszállítói szerződés taglal.
- 3.4 A DEWALT partnerei által szállított, DEWALT márkajelzéssel ellátott termékeket, termékspecifikus garanciális vagy szavatossági feltételek illetnek. Lásd a termékhez mellékelt tájékoztatót.
- 3.5 Olyan garanciális javításra benyújtott, egy szett részét képező termék, melyen a gyártási dátum kód nem egyezik a szett többi részével vagy a vásárlás dátumával.
- 3.6 Kéziszerszámok, ruházat, védőruházat
- 3.7 Gyártáshoz/Tömeggyártáshoz/Termeléshez felhasznált vagy nagy megterhelés alatt álló termékek, kivéve a DEWALT szervíz által támogatott gyártási folyamatok.

4. Kivételek a Garanciális igény alól

A garanciális igény visszautasítható az alábbi esetekben:

- 4.1 A DEWALT szervíz számára nem bizonyítható egyértelműen, hogy a meghibásodás anyag vagy gyártási hibának köszönhető.
- 4.2 A meghibásodás oka rendeltetésszerű használatból fakadó elhasználódás. Lásd a 4.14-es szekciót. Minden termék ki van téve a használatból fakadó elhasználódásnak. Fontos a megfelelő termék kiválasztása.
- 4.3 A termék dátum kódja és a szériaszám nem azonosítható.
- 4.4 Az eredeti vásárlást igazoló bizonylat nem kerül felmutatásra az igény benyújtásánál.
- 4.5 Nem rendeltetésszerű használatból fakadó sérülések, beleértve a termék leejtését, a véletlen

baleseteket vagy a használati útmutatónak nem megfelelő használatot.

- 4.6 A DEWALT által nem jóváhagyott kiegészítők használatából vagy a használati útmutatóban nem szereplő kiegészítők használatából fakadó sérülések.
- 4.7 Bármely termék, mely az eredeti termékhez képest módosításra került.
- 4.8 Bármely termék, amelyet nem DEWALT szervíz javított meg vagy kísérelt meg megjavítani vagy amelynél a szerelő nem eredeti DEWALT alkatrészeket használt.
- 4.9 Túlterhelésből fakadó meghibásodás vagy részleges meghibásodás után történő további használat.
- 4.10 Nem megszokott környezetben történő használat, beleértve olyan esetet, mely során folyadék vagy egyéb anyag került a termékbe.
- 4.11 Hiányos karbantartás vagy az elhasználódott részek cseréjének elmulasztása.
- 4.12 A termék hiányosan vagy nem eredeti darabokkal került leadásra.
- 4.13 A termék meghibásodása a használója által történt, nem a használati útmutatónak megfelelő beállításból vagy összeszerelésből fakad. *Mindezen termék alapos átvizsgálásra került gyártás során. Bármely szállításkor észrevett hibát vagy rossz beállítást azonnal jelezni kell az eladónak.*
- 4.14 Komponens meghibásodása rendeltetésszerű használatból fakadóan. A rendeltetésszerűen elhasználódó komponensek többek között, de nem kizárólag, az alábbiak:

Általános Alkatrészek

- Szénkefék
- Burkolatok
- Peremek
- Tömítések
- Zsírok, kenőanyagok
- Vezeték szettek
- Tokmányok
- Tárcsa tartók
- O gyűrűk

Termékspecifikus alkatrészek

- Servíz készletek

Szögezők

- O gyűrűk
- Rugók
- Ütőszögek
- Ütközők

Kalapácsok

- Ütőmechanika
- Szerszámtartó
- Hengerek
- Racsnik

Ütvecsavarozók

- Üllő
- Ütő rész
- Bittartó

5. Garanciális igény benyújtása

- 5.1 A garanciális igény benyújtásához lépjen kapcsolatba a termék értékesítőjével vagy az Önhöz legközelebb lévő hivatalos DEWALT szervizzel (www.2helpU.com).
- 5.2 Jutassa vissza a DEWALT terméket az értékesítőjéhez vagy egy hivatalos DEWALT szervízhez valamennyi alkatrészszel és az eredeti vásárlást igazoló bizonylattal.
- 5.3 A hivatalos DEWALT szervíz megvizsgálja a terméket és jóváhagyja vagy visszautasítja a garanciális javítási kérelmet.
- 5.4 Amennyiben a garanciális javítás során a szerelő elhasználódott komponenseket fedeznek fel, a szervíz ajánlatot küldhet Önnek ezen komponensek javításáról vagy cseréjéről.
- 5.5 A termékek rendszeres karbantartásának elmulasztása a jövőbeli igények visszautasítását okozhatja.
- 5.6 A javítás elkészültekor a szervíz a terméket visszajuttatja oda, ahol a garanciális igényt benyújtották.

6. Érvénytelen garanciális igények

- 6.1 A DEWALT fenntartja a jogot, hogy visszautasítson bármilyen garanciális igényt, amennyiben a hivatalos szervíz szerint az nem felel meg a DEWALT Európai Garancia feltételeinek.
- 6.2 Amennyiben a garanciális igény visszautasításra került a hivatalos DEWALT szervíz által, a visszautasítás oka megküldésre kerül az igénylő számára a teljes javítás ajánlatával együtt. Amennyiben a garanciális igény visszautasításra került az újraösszeszerelés és a szállítás költsége az igénylő számára kiszámlázásra kerülhet.

7. Felhasználói feltételekben beálló változások

- 7.1 A DEWALT fenntartja a jogot, hogy felülvizsgálja és módosítsa a garancia feltételeit, az időtartamot és a termék jogosultságot értesítés nélkül, amennyiben azt szükségesnek tartja.
- 7.2 A jelenlegi DEWALT Európai Elektromos Kéziszerszám Garancia feltételei elérhető a www.2helpU.com oldalon, a helyi DEWALT értékesítőknél, valamint kérhető a DEWALT magyarországi képviselőjétől.

JÓTÁLLÁSI FELTÉTELEK

Gratulálunk Önnek ezen magas minőségét képviselő DeWALT készülék megvásárlásához! Fogysztó részére értékesített termékeinkre:

**10.000,- Ft – 100.000,- bruttó értékhatár között 1 év,
100.001,- Ft - 250.000,- Ft bruttó értékhatár között 2 év
250.000,- Ft bruttó értékhatár felett 3 év
időtartamú jótállást vállalunk.**

Az áru hibás teljesítése esetén a fogysztót a jogszabály szerinti kellékszavatossági jogok gyakorlása térítésmentesen megilleti, e jogait a jótállás nem érinti.

- 1) A Stanley Black & Decker Hungary Kft. a jótállás, kellék- és termékszavatosság alapján végzett igényérvényesítést a 19/2014. (IV.29.) NGM rendelet és a 151/2003. (IX.22.) Kormányrendelet szerint végzi a jótállási idő, illetve a kellék- és termékszavatossági jogok érvényesíthetőségének teljes időtartama alatt, aszerint, hogy a szerződés megkötésekor vagy azt megelőzően rendelkezésre áll, és kapcsolódó reklámokban foglalt feltételek szerint felel a hibás teljesítésért. Az igényérvényesítés lehetősége az áru részét képező, vagy azzal összekapcsolt digitális tartalomra és digitális szolgáltatásra is kiterjed.
 - a) A fogysztó jótállási igényét a jótállási jeggyel érvényesítheti, ezért kérjük azt őrizze meg. Nem tehető az érvényesítés feltételévé a termék felbontott csomagolásának a fogysztó általi visszaszolgáltatása.
 - b) Vásárláskor a forgalmazónak (kereskedőnek) a jótállási jegyben fel kell tüntetnie a vállalkozás nevét, a termék azonosítására alkalmas megnevezését és típusát, továbbá – ha van – gyártási számát, a gyártó nevét, címét, ha nem azonos a vállalkozással, valamint a szerződéskötés, illetve a termék fogysztó részére történő átadásának vagy vállalkozás általi üzembe helyezésének időpontját. A jótállási jegyet a forgalmazó (kereskedő) nevében eljáró személynek alá kell írnia és a kereskedés azonosítására alkalmas tartalmú (minimum cégnev, üzlet címe) bélyegzővel olvashatóan le kell bélyegezni, továbbá elektronikus dokumentumon történő átadás esetén tartalmaznia kell az elektronikus aláírást. Kérjük, kíséрге figyelemmel a jótállási jeggyel megfelelő érvényesítést, mivel a kijelölt szervizeknél a jótállási igény érvényes jótállási jeggyel érvényesíthető. Amennyiben a jótállási jegy szabálytalanul került kiállításra, jótállási igényével kérjük forduljon a terméket az Ön részére értékesítő partnerünkhöz (kereskedőhöz). Az előírt tartalmú jótállási jegyet a vállalkozás elektronikus úton is átadhatja a fogysztó részére, ha annak tartalma megfelel a fenti követelményeknek, és amelyre legkésőbb a termék átadása vagy üzembe helyezés napján köteles. Amennyiben nem közvetlen megküldéssel kerül sor az átadásra, hanem letétbást biztosító elérési cím formájában, úgy a letétbástóság a jótállási idő végéig nem szüntethető meg.
 - c) A jótállási jegy szabálytalan kiállítása vagy a fogysztó rendelkezésére bocsátásának elmaradása nem érinti a jótállási érvényességét. Kérjük, hogy a jótállási jegyben kívül a nyugtát vagy számlát is szíveskedjen megőrizni a gyorsabb és hatékonyabb ügyintézés érdekében, mert a szerződés megkötése az ellenérték megfizetését igazoló bizonylattal is bizonyítható.
 - d) Elvesztett jótállási jegyet csak a fogysztói szerződés létrejöttét igazoló nyugta vagy számla ellenében tudunk pótolni!
- 2) Nem terjed ki a jótállás:
 - a) amennyiben a hiba oka rendeltetésellenes, illetve a mellékelt magyar nyelvű használati kezelési útmutatóban foglaltaktól eltérő használat, átalakítás, szakszerűtlen kezelés, helytelen tárolás, elemi kár

vagy egyéb a vásárlás után a fogysztó érdekkörében keletkezett ok miatt következik be;

- b) azon alkatrészekre, amelyek esetében a meghibásodás a jótállási időn belüli rendeltetéseszerű használat mellett az alkatrészek természetes elhasználódása, kopása miatt következett be (így különösen: fűrészlánc, fűrészlapp, gyalukész, meghajtószíj), csapágyak, szénkefe, csillagkerék);
 - c) a készülék túlterhelése miatt jelentkező hibákra, amelyek a hajtómű meghibásodásához, vagy egyéb ebből adódó károkhoz vezetnek;
 - d) a termék nem hivatalos szervizben történt javításából eredő hibákra;
 - e) az olyan károsodásokra, amelyek nem gyári kiegészítő készülékek és tartozékok használatából adódnak amennyiben a jótállásra kötelezett a szakszerviz vagy szakvélemény által bizonyítja, hogy a hiba a fenti okok valamelyikére vezethető vissza.
- 3) A termék meghibásodása esetén a fogysztót az alábbi jogok illetik meg:
 - a) A fogysztó elsősorban a kijavítás vagy csere iránti igényét a választása szerint a vállalkozás székhelyén, bármely telephelyén, fióktelepén, illetve kijavítás iránti igényét közvetlenül a jótállási jegyben feltüntetett javítószolgáltatónál is érvényesítheti. Termékszavatosság keretében a fogysztó a jótállási jegyben feltüntetett gyártótól vagy forgalmazótól is követelheti a hiba kijavítását vagy a termék kicserélését, melyre a forgalomba hozataltól számított két év elteltéig van lehetősége.
 - b) Kérjük, hogy a hiba felfedezését követő legrövidebb időn belül szíveskedjen azt a vállalkozásnál vagy a szervizben bejelenteni. A fogysztónak az árut a kijavítás vagy kicserélés teljesítése érdekében a vállalkozás rendelkezésére kell bocsátania. A vállalkozásnak a saját költségére kell biztosítania a kicserélt áru visszavételét.
 - c) Ha a fogysztási cikk a vásárlástól számított három munkanapon belül meghibásodik, a fogysztó ezen időtartamon belül kérheti annak kicserélését feltéve, hogy a meghibásodás a rendeltetéseszerű használatot akadályozza. A hiba fennállásának, vagy a rendeltetéseszerű használatot akadályozó mérték megállapításához a kereskedő/gyártó a szakszerviz közreműködését kérheti / vagy szakvéleményt szerezhet be.
 - d) Amennyiben a jótállási igény bejelentését követően a vállalkozás az igény teljesíthetőségéről azonnal nem tud nyilatkozni, úgy öt munkanapon belül, igazolható módon értesítenie kell a fogysztót az álláspontjáról.
 - e) A vállalkozásnak, illetve a javítószolgáltatnak törekednie kell arra, hogy a kijavítás vagy kicserélést legfeljebb 15 napon belül megfelelő minőségben elvégezze, elvégeztesse. Ha a kijavítás vagy kicserélés időtartama a 15 napot meghaladja, akkor a vállalkozás a fogysztót tájékoztatni köteles annak várható időtartamáról. A tájékoztatás a fogysztó előzetes hozzájárulása esetén, elektronikus úton vagy a fogysztó általi átvételre alkalmas más módon történik.
 - Ha a jótállási időtartam alatt a termék első alkalommal történő javítása során megállapítását nyer, hogy a termék nem javítható, úgy a fogysztó eltérő rendelkezése hiányában 8 napon belül ki kell cserélni. Ha a cserére nincs lehetőség, úgy a megfizetést igazoló bizonylaton szereplő bruttó vételárát 8 napon belül köteles a vállalkozás a fogysztó részére visszatéríteni.
 - Ha a jótállási időtartam alatt a termék 3 alkalommal történő javítást követően ismét meghibásodik - a fogysztó eltérő rendelkezése hiányában, valamint ha a fogysztó nem igényli a vételár arányos leszállítását, és nem kívánja a terméket a vállalkozás költségére kijavítani vagy mással kijavíttatni -, úgy a megfizetést igazoló bizonylaton szereplő bruttó

vételárat 8 napon belül köteles a vállalkozás a fogyasztó részére visszatéríteni.

- Ha a termék kijavítására a vállalkozás részére való közléstől számított 30 napig nem kerül sor, a fogyasztó eltérő rendelkezése hiányában a vállalkozás köteles a terméket a határidő eredménytelen eltelteét követő 8 napon belül kicserélni. Ha a cserére nincs lehetőség, úgy a megfizetést igazoló bizonylaton szereplő bruttó vételárat 8 napon belül köteles a vállalkozás a fogyasztó részére visszatéríteni.
- f) A fogyasztó az ellenszolgáltatás arányos leszállítását igényelheti, vagy a szerződéstől elállhat, ha a kötelezett a kijavítást vagy a kicserélést nem vállalta, e kötelezettségének nem tud eleget tenni, vagy ha a jogosultnak a kijavításhoz vagy kicseréléshez fűződő érdeke megszűnt. Az ellenszolgáltatás leszállítása akkor arányos, ha annak összege megegyezik a fogyasztónak szerződésszerű teljesítés esetén járó, valamint a fogyasztó által ténylegesen megkapott áru értékének különbözetével.
- g) A vállalkozás megtagadhatja az áru szerződésszerűvé tételét, ha a kijavítás, illetve a kicserélés lehetetlen, vagy ha az aránytalan többletköltséget eredményezne a vállalkozásnak, figyelembe véve valamennyi körülményt, ideértve a szolgáltatás hibátlan állapotban képviselt értékét, valamint a szerződésszegés súlyát.
- h) A fogyasztó akkor is jogosult - a szerződésszegés súlyához igazodva - az ellenszolgáltatás arányos leszállítását igényelni, vagy az adásvételi szerződést megszüntetni, ha
 - a vállalkozás nem végezte el a kijavítást vagy kicserélést, vagy elvégezte azt, de részben vagy egészben nem teljesítette, vagy megtagadta az áru szerződésszerűvé tételét;
 - ismételt teljesítési hiba merült fel, annak ellenére, hogy a vállalkozás megkísérelte az áru szerződésszerűvé tételét;
 - a teljesítés hibája olyan súlyú, hogy azonnali árleszállítást vagy az adásvételi szerződés azonnali megszüntetését teszi indokolttá; vagy
 - a vállalkozás nem vállalta az áru szerződésszerűvé tételét, vagy a körülményekből nyilvánvaló, hogy a vállalkozás észszerű határidőn belül vagy a fogyasztónak okozott jelentős érdeksérelem nélkül nem fogja az árut szerződésszerűvé tenni.
- i) A fogyasztó adásvételi szerződés megszüntetésére vonatkozó kellékszavatossági joga a vállalkozásnak címzett, a megszüntetésre vonatkozó döntést kifejező jognyilatkozattal gyakorolható.
- j) Jelentéktelen hiba miatt elállásnak nincs helye. Ha a fogyasztó hibás teljesítésre hivatkozva kívánja megszüntetni az adásvételi szerződést, a vállalkozást terheli annak bizonyítása, hogy a hiba jelentéktelen.
- k) Nem számít bele a jótállási időbe a kijavítási időnek az a része, amely alatt a fogyasztó a terméket nem tudta rendeltetésszerűen használni.
- l) A terméknek a kicseréléssel vagy kijavítással érintett részére a jótállási idő újból kezdődik.
- 4) A jótállás keretébe tartozó kijavítás vagy csere esetén a vállalkozásnak, illetve a javítószolgáltatásnak a jótállási jegyen fel kell tüntetni:
 - a kijavítás iránti igény bejelentésének és a kijavításra történő átvétel időpontját,
 - a hiba okát és a kijavítás módját;
 - a termék fogyasztó részére történő visszaadásának időpontját,
 - a kicserélés tényét és időpontját.

Fogyasztói jogvita esetén a fogyasztó a megyei (fővárosi) kereskedelmi és iparkamarák mellett működő békéltető testület eljárását is kezdeményezheti!

Bízunk termékeink minőségében, ezért kiterjesztett gyártói garanciát kínálunk, mely kedvező formában kiegészíti és semmi esetre sem befolyásolja hátrányosan az Ön törvényes jogait. A gyártói garancia igénybevételehez szükséges regisztrációs feltételekről és egyéb részletekről tájékozódjon a <http://service.dewalt.hu> elérhetőségen.

Gyártó: DEWALT Richard-Klinger-Straße 11 65510 Idstein, Germany	Forgalmazó: Stanley Black & Decker Hungary Kft 1016. Budapest, Mészáros u. 58/B Tel.: +36-1-328-55-00
--	--

Márkaszerviz
FIXIT Hungary Kft. 3526
Miskolc Zsolcai kapu 9-11. / 49
RMA system: <http://rma.fixit-service.com>
E-mail: dewalt@hu.fixit-service.com
Tel: +36 46 500 385

Stan Tools And Nails Ltd. Kőrösi út 8. 2363 Felsőpakony
e-mail: info@stanleytools.hu
Tel: +36303398429

Kereskedő által a vásárlással egyidejűleg kitöltendő

Kereskedő neve és címe:

.....

A fogyasztási cikk megnevezése:.....

Típusa:

Gyártási száma:

Szerződéskötés és a termék fogyasztó részére történő átadásának dátuma:

A fogyasztási cikk bruttó vételára:.....,-Ft

..... P.H.

Aláírás

Kereskedő által kitöltendő kicserélés esetén

A fogyasztó a hibás terméket valamennyi tartozékával átadta.

A kicserélés időpontja:

.....

..... P.H.

Aláírás

A hibátlan terméket átvettem.

A kicserélt új termék átvételének időpontja:

.....

..... fogyasztó aláírása

Kijavítás esetén a szerviz tölti ki:**1. javítás**

A kijavítási igény bejelentésének és a kijavításra átvétel időpontja

.....

Szervizbe érkezés időpontja:

Munkalap száma:

A bejelentett hiba oka.....

Elvégzett javítás:

.....

Szervizből kiadás időpontja:.....

A fogyasztó részére történő visszaadás időpontja:

Amennyiben a termék nem javítható, a csereigény alapos: igen / nem (aláhúzással jelölendő)

..... P.H.

aláírás

2. javítás

A kijavítási igény bejelentésének és a kijavításra átvétel időpontja

.....

Szervizbe érkezés időpontja:

Munkalap száma:

A bejelentett hiba oka.....

Elvégzett javítás:

.....

Szervizből kiadás időpontja:.....

A fogyasztó részére történő visszaadás időpontja:

Amennyiben a termék nem javítható, a csereigény alapos: igen / nem (aláhúzással jelölendő)

..... P.H.

aláírás

3. javítás

A kijavítási igény bejelentésének és a kijavításra átvétel időpontja

.....

Szervizbe érkezés időpontja:

Munkalap száma:

A bejelentett hiba oka.....

Elvégzett javítás:

.....

Szervizből kiadás időpontja:.....

A fogyasztó részére történő visszaadás időpontja:

Amennyiben a termék nem javítható, a csereigény alapos: igen / nem (aláhúzással jelölendő)

..... P.H.

aláírás

4. javítás

A kijavítási igény bejelentésének és a kijavításra átvétel időpontja

.....

Szervizbe érkezés időpontja:

Munkalap száma:

A bejelentett hiba oka.....

Elvégzett javítás:

.....

Szervizből kiadás időpontja:.....

A fogyasztó részére történő visszaadás időpontja:

Amennyiben a termék nem javítható, a csereigény alapos: igen / nem (aláhúzással jelölendő)

..... P.H.

aláírás

DeWALT Szervizpartnerek

Stanley Black&Decker Hungary Kft kereskedelmi képviselő		
		Tel.
Iroda	1016 Bp. Mészáros u 58/b.	+36-1-328-55-00

Központi Márkaszerviz			
		Tel/fax	
FIXIT Hungary Kft.	Zsolcai kapu 9-11 3526 Miskolc	+36 46 500 385	dewalt@hu.fixit-service.com https://rma.fixit-service.com/
Stan Tools And Nails Ltd.	Kőrösi út 8. 2363 Felsőpakony	+36 303 398 429	info@stanleytools.hu

CZ ZÁRUČNÍ LIST

PL KARTA GWARANCYJNA

H JÓTÁLLÁSI JEGY

SK ZÁRUČNÝ LIST

DEWALT[®]

CZ měsíců
H hónap

12

PL miesięcy
SK mesiacov

CZ Výrobní kód	Datum prodeje	Razítko prodejny Podpis
H Gyári szám	A vásárlás napja	Pecsét helye Aláírás
PL Numer seryjny	Data sprzedaży	Stempel Podpis
SK Číslo série	Dátum predaja	Pečiatka predajne Podpis

(CZ)

Adresy servisu
Band Servis
Klásterského 2
CZ-140 00 Praha 4
Tel.: 00420 244 403 247
Fax: 00420 241 770 167

Band Servis
K Pasekám 4440
CZ-760 01 Zlín
Tel.: 00420 577 008 550,1
Fax: 00420 577 008 559
<http://www.bandservis.cz>

(H)

FIXIT Hungary Kft.
Zsolcai kapu 9-11
3526 Miskolc
Tel.:+36 46 500 385
e-mail:
dewalt@hu.fixit-service.com
<https://rma.fixit-service.com/>

Stan Tools And Nails Ltd.
Kőrösi út 8.
2363 Felsőpakony
Tel: +36303398429
e-mail: info@stanleytools.hu

(PL)

Centralny Serwis Gwarancyjny
ERPATECH
ul. Bakaliowa 26
05-080 Mościska
Tel.: (22) 431-05-05
serwis@erpatech.pl

(SK)

Adresa servisu
Band Servis
Paulínska ul. 22
SK-917 01 Trnava
Tel.: 00421 335 511 063
Fax: 00421 335 512 624

(CZ) Dokumentace záruční opravy	(PL) Przebieg napraw gwarancyjnych
(H) A garanciális javítás dokumentálása	(SK) Záznamy o záručných opravách

CZ	Číslo	Datum příjmu	Datum zakázky	Číslo zakázky	Závada	Razítko Podpis
H	Sorszám	Bejelentés időpontja	Javítási időpont	Javítási munkalapszám	Hiba jelleg oka	Pecset Aláírás
	Jótállás új határideje					
PL	Nr.	Data zgłoszenia	Data naprawy	Nr. zlecenia	Przebieg naprawy	Stempel Podpis
SK	Číslo dodávky	Dátum nahlásenia	Dátum opravy	Číslo objednávky	Popis poruchy	Pečiatka Podpis