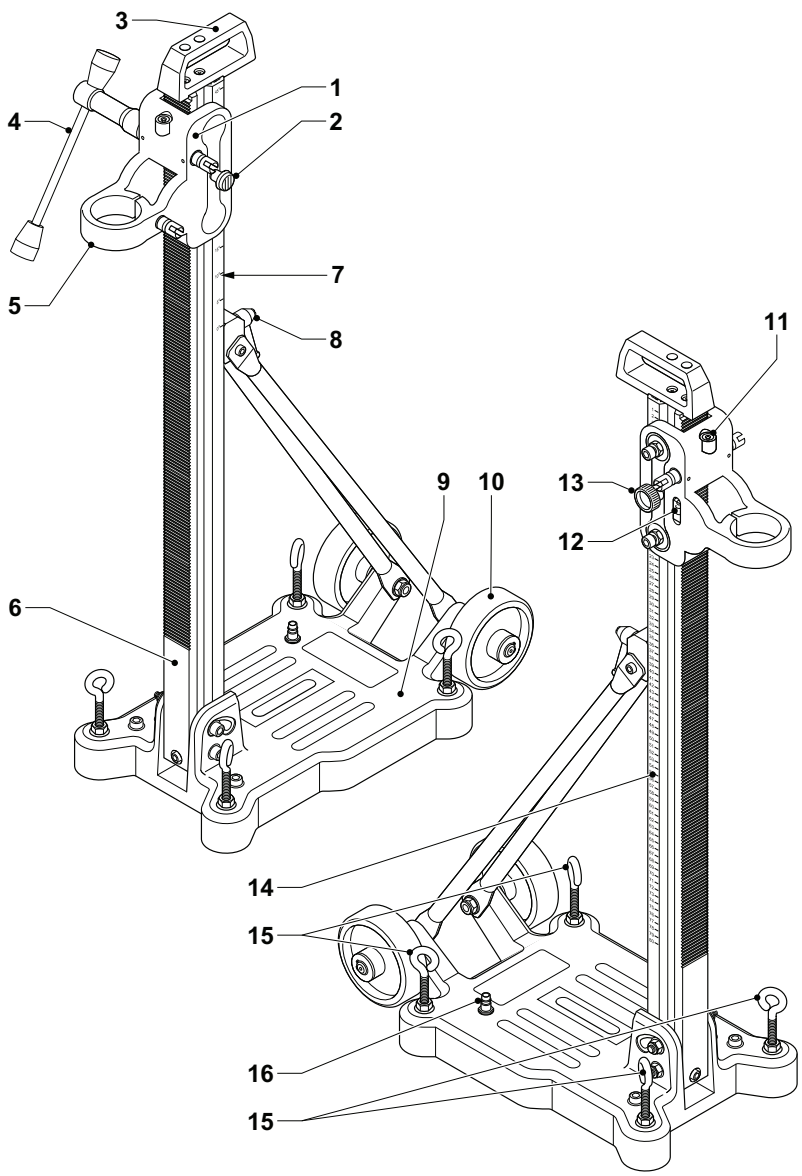

DEWALT®

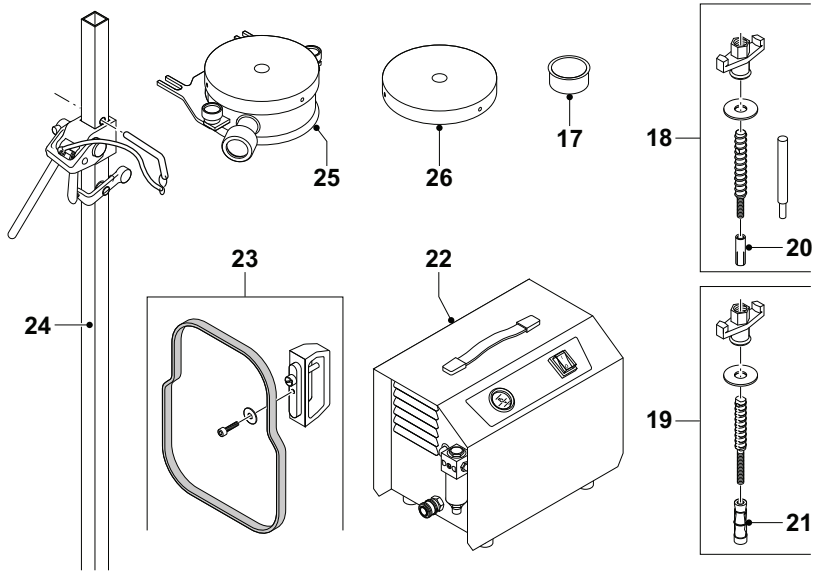
599111-81 SK

Preložené z pôvodného návodu

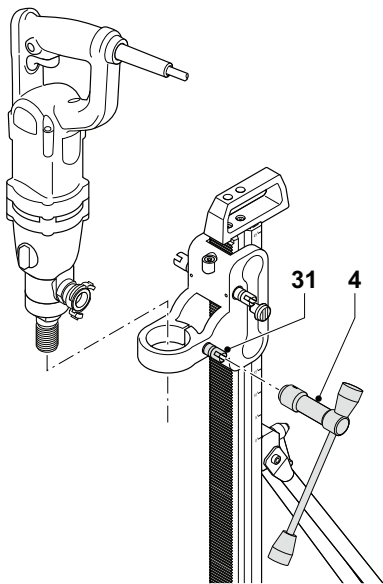
D215831



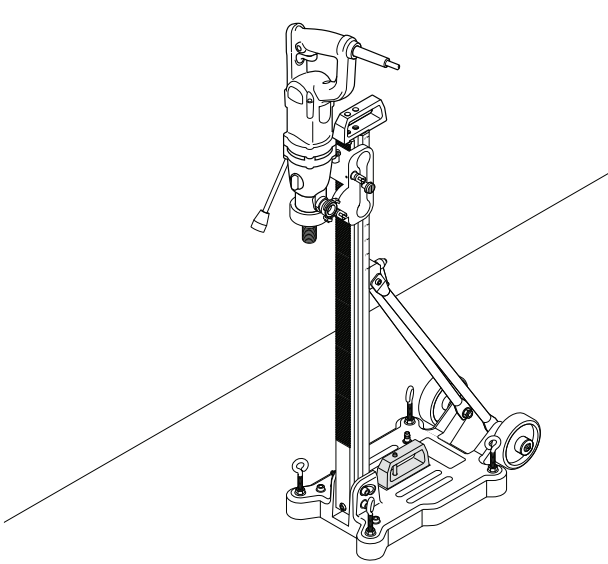
A1



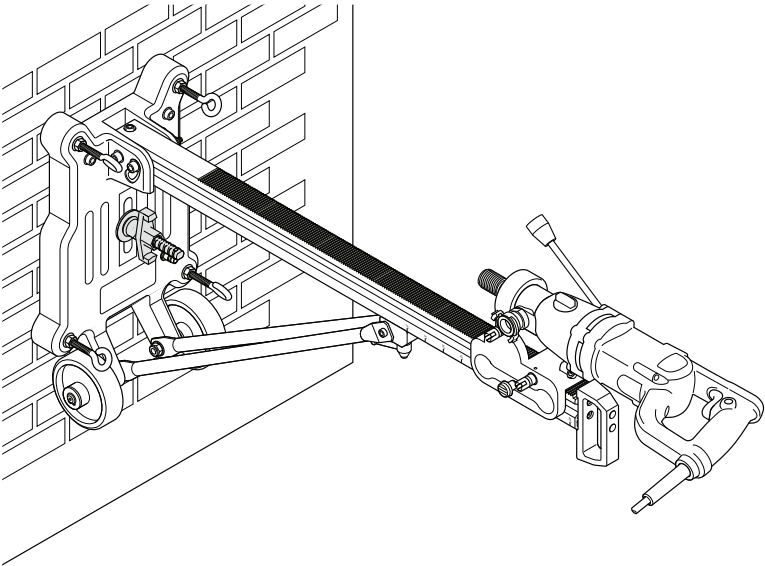
A2



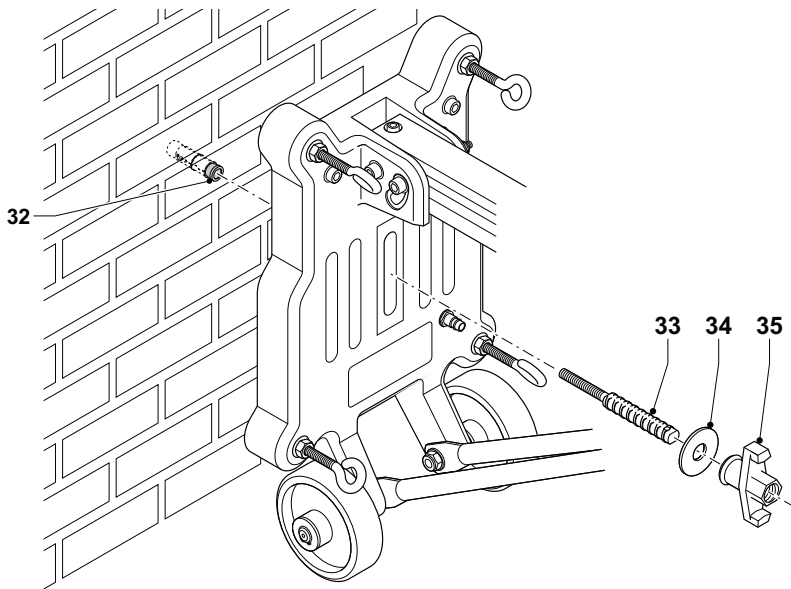
B



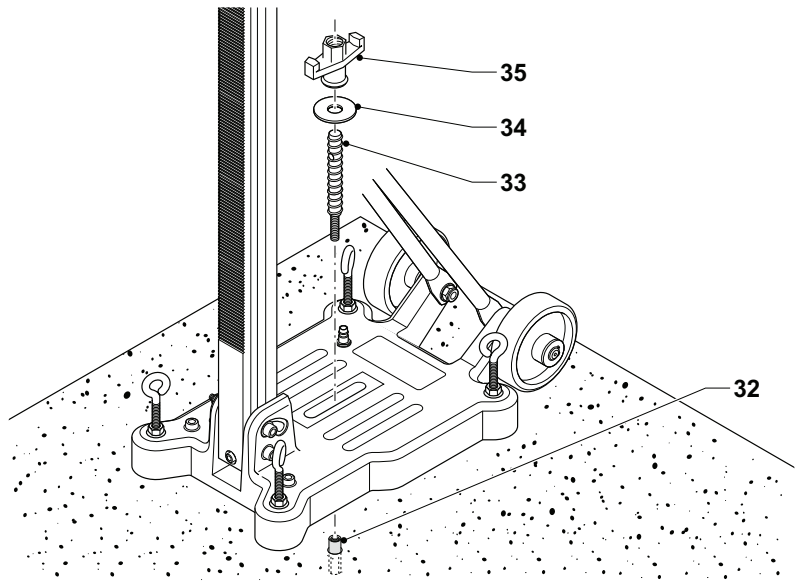
C



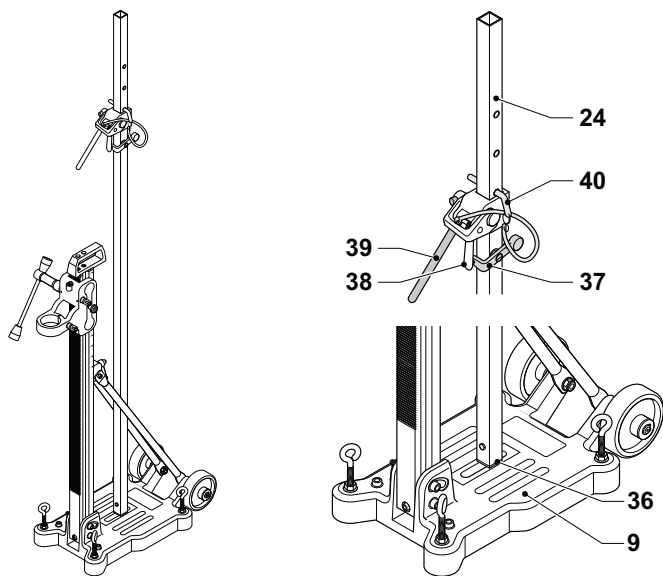
D



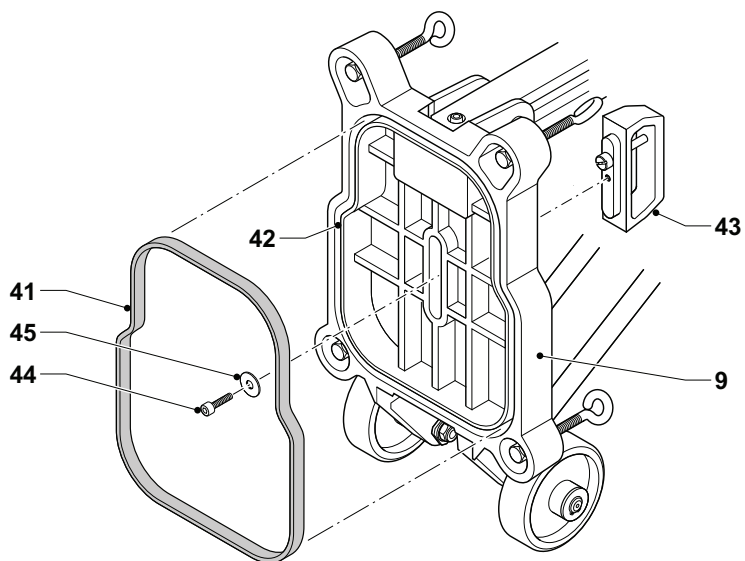
E1



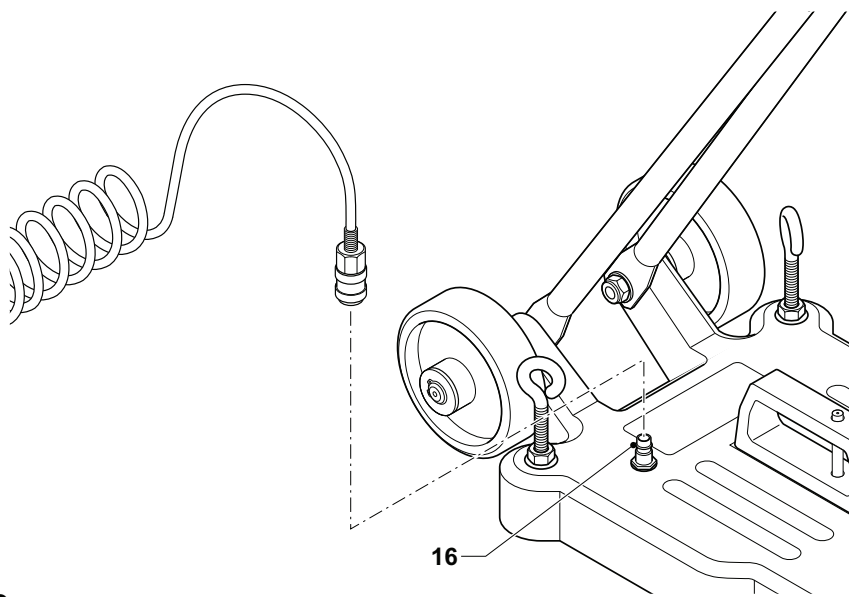
E2



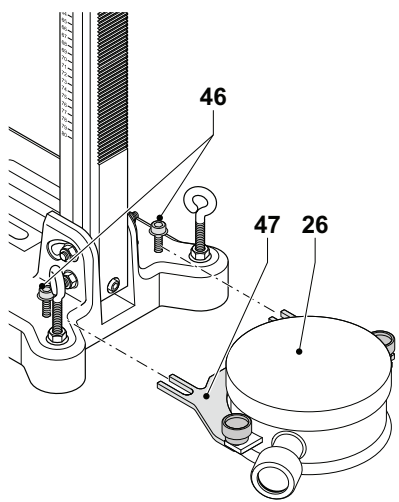
F



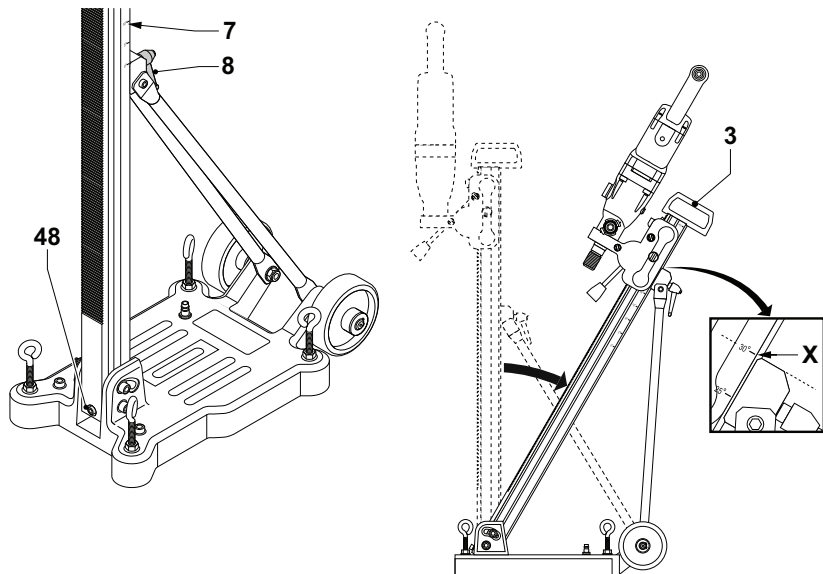
G1



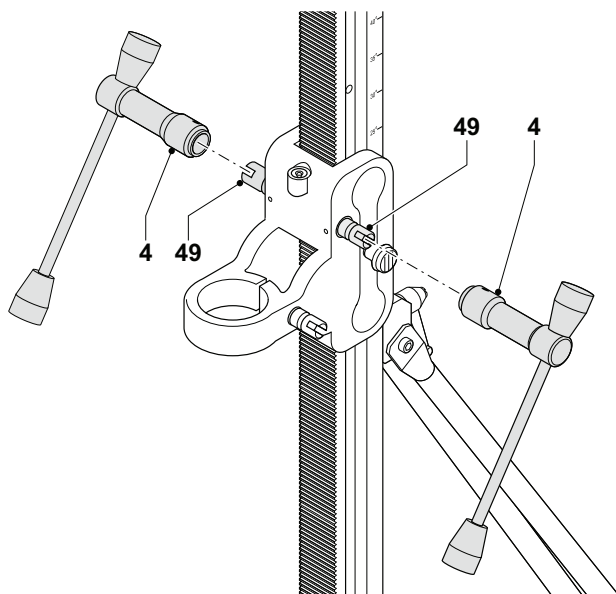
G2



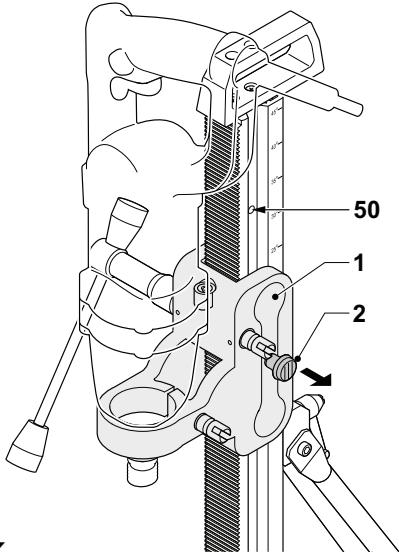
H



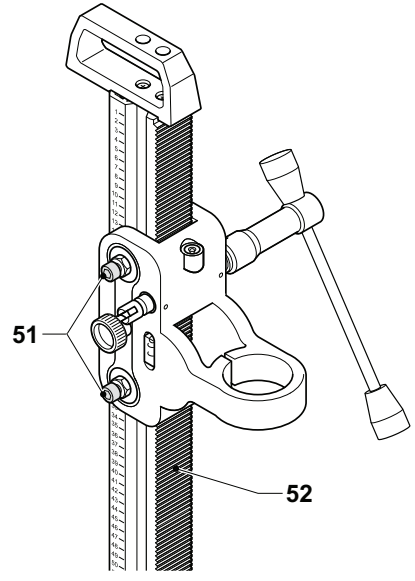
I



J



K



L

STOJAN PRE DIAMANTOVÚ VŔTAČKU D215831

Blažujeme Vám!

Zvolili ste si náradie značky DEWALT. Roky skúseností, dôkladný vývoj výrobkov a inovácia vytvorili zo spoločnosti DEWALT jedného z najspoľahlivejších partnerov pre užívateľov profesionálneho elektrického náradia.

Technické údaje

D215831	
Dĺžka stĺpika	mm 995
Priemer upínacej stopky	mm 60
Max. priemer vrtáku	
s prstencom na odvod vody	mm 152
bez prstenca na odvod vody	mm 172
Sklon	0 - 45°
Hmotnosť	kg 16

V tomto návode sú použité nasledovné symboly:



Poukazuje na nebezpečenstvo osobného poranenia, ohrozenia života alebo možné poškodenie elektrického náradia v dôsledku nerešpektovania pokynov v tomto návode.

ES Prehlásenie výrobcu



D215831

Spoločnosť DEWALT prehlasuje, že tento výrobok bol navrhnutý v súlade s normou 98/37/EC.

Toto zariadenie sa nesmie uviesť do prevádzky, dokiaľ nebude stanovené, že elektrické náradie, ktoré sa bude pripájať k tomuto zariadeniu, bude spĺňať požiadavky normy 98/37/EC (čo je určené značkou CE na elektrickom náradí).

Technický a vývojový riaditeľ
Horst Grossmann

DEWALT, Richard-Klinger-Strasse 11,
D-65510, Idstein, Germany

Bezpečnostné pokyny

Dodržiňte bezpečnostné pokyny v návode na použitie pre elektrické náradie, ktoré bude pripojené k tomuto zariadeniu. Tiež dodržujte všetky príslušné doplňujúce bezpečnostné predpisy. Pred prevádzkovaním tohto náradia si prečítajte nasledujúce bezpečnostné pokyny.

Tieto pokyny uložte na bezpečnom mieste!

Všeobecné pokyny

- 1 Udržujte poriadok na pracovisku.** Neporiadok na pracovnom stole a preplnený pracovný priestor môžu viesť k vzniku úrazu.
- 2 Chráňte náradie pred deťmi.** Nedovoľte deťom, aby sa dostali do kontaktu s náradím alebo s jeho príslušenstvom. Zamedzte prístup nepovolovaných osôb do pracovného priestoru.
- 3 Vhodne sa obliekajte.** Nenoste voľný odev alebo šperky. Môžu byť zachytené pohybujúcimi sa časťami. Ak pracujete vonku, používajte pokiaľ možno gumené rukavice a nekĺzavú obuv. Ak máte dlhé vlasy, používajte vhodnú pokrývku hlavy.
- 4 Používajte ochranné okuliare.** Ak sa pri práci s náradím práši alebo pokiaľ odlietavajú drobné čiastočky materiálu, používajte proti prachu ochranný štít alebo respirátor.
- 5 Vyvarujte sa maximálnemu akustickému tlaku.** Ak prekračuje akustický tlak hodnotu 85 dB(A), preveďte zodpovedajúce opatrenia na ochranu sluchu.
- 6 Buďte stále pozorní.** Sledujte, čo robíte. Pracujte s rozvahou. Neobsluhujte náradie, ak ste unavení.
- 7 Používajte len vhodné náradie.** Použitie tohto náradia je popísané v tomto návode. Nepoužívajte malé náradie a príslušenstvo na prácu, na ktorú je určené výkonnejšie náradie. Náradie bude pracovať lepšie a bezpečnejšie, ak sa bude používať vo výkonnostnom rozsahu, pre ktorý je určené. **Varovanie!** Použitie iného príslušenstva alebo prídavného zariadenia a vykonávanie iných pracovných operácií než je odporúčané v tomto návode môže zapríčiniť poranenie obsluhy.

- 8 Opravy tohto náradia vždy zverte mechanikom autorizovaného servisu DEWALT.** Oprava príslušenstva elektrického náradia je vecou zručnosti a skúsenosti. Preto ju vždy zverte mechanikovi autorizovaného servisu DEWALT.

Obsah balenia

Balenie obsahuje:

- 1 Stojan pre dia vŕtačku
 - 1 Rukoväť posuvu
 - 1 Kľúč na skrutky s hlavou s vnútorným šesťhranom 6 mm
 - 1 Kľúč na skrutky s hlavou s vnútorným šesťhranom 8 mm
 - 1 Návod na obsluhu
 - 1 Výkresovú dokumentáciu
- Skontrolujte, či počas prepravy nedošlo k poškodeniu náradia, jeho častí alebo príslušenstva.
 - Pred začatím pracovných operácií venujte dostatok času dôkladnému prečítaniu a pochopeniu tohto návodu.

Popis (obr. A1 a A2)

Váš stojan D215831 je určený na zvýšenie výkonu vŕtačky pre diamantové vŕtanie DEWALT. Stojan umožňuje nastavenie pre použitie vo vertikálnej i horizontálnej polohe. Umožňuje nastavenie sklonu v rozsahu od 0 do 45°, čo znamená, že sa môže použiť i pri práci na svahu.

Tento stojan sa môže používať s nasledujúcimi modelmi DEWALT: D21580K / D21582K / D21583K alebo s inými vŕtačkami pre diamantové vŕtanie s objímkami 60 alebo 53 mm.

Obr. A1

- 1 Konzola
- 2 Poistka konzoly
- 3 Prepravná rukoväť
- 4 Rukoväť posuvu
- 5 Držiak vŕtačky
- 6 Stĺpik
- 7 Mierka uhla vŕtania
- 8 Páčka na nastavenie uhla
- 9 Základňa
- 10 Koleska
- 11 Vodováha pre aplikácie vo vertikálnej polohe
- 12 Vodováha pre aplikácie v horizontálnej polohe

- 13 Skrutka na regulovanie trenia
- 14 Mierka hĺbky vŕtania
- 15 Stabilizačné skrutky
- 16 Spojka hadice

Doplnkové príslušenstvo (obr. A2)

Ďalšie podrobnosti týkajúce sa príslušenstva získate u svojho značkového predajcu.

- 17 D215834 Redukčný krúžok
- 18 D215825 Upevňovacia sada do betónu
- 19 D215826 Upevňovacia sada do muriva
- 20 D215827 Náhradná hmoždinka do betónu (10 kusov)
- 21 D215828 Náhradná hmoždinka do muriva
- 22 D215837 Podtlakové čerpadlo
- 23 D215839 Sada pre vývevu
- 24 D215835 Výstužná konzola
- 25 D215832 Prstenec pre odvod vody
- 26 D215833 Náhradné tesnenie prstenca pre odvod vody (10 kusov)

Montáž a nastavenie



Viď tiež návod na použitie vŕtačky.

Montáž vŕtačky (obr. B)

- Snímete z vŕtačky bočnú rukoväť.
- Pomocou rukoväte posuvu (4) povolíte skrutku (31).
- Namontujte vŕtačku do stojanu.
 - Pre vŕtačky s objímkou 60 mm: Vŕtačka sa môže namontovať priamo do stojanu.
 - Pre vŕtačky s objímkou 53 mm: Pre uchytenie objímky vŕtačky v držiaku sa musí použiť redukčný krúžok D215834.
- Pomocou rukoväte posuvu (4) pritiahnite skrutku (31).



Vždy namontujte vŕtačku do stojanu tak, aby sa zabránilo pohybu vŕtačky.

Inštalácia stojanu (obr. C - G)

Stojan sa môže inštalovať na podlahe alebo na stene vo vertikálnej polohe (obr. C) alebo v horizontálnej polohe (obr. D).



Vždy sa uistite, či je stojan pevne pripevnený k povrchu.

Montáž stojanu s upevňovacou sadou (obr. E1 a E2)

Na pripevnenie stojanu k murovanému (obr. E1) alebo k betónovému povrchu (obr. E2) sa

používajú upevňovacie sady.

- Postavte stojan do požadovanej polohy a označte polohu montážneho otvoru na stene.
- Vyvrtajte na označenom mieste diery.
 - V betónovom povrchu: priemer 15 mm a hĺbka 55 mm
 - V murive: priemer 20 mm a hĺbka 85 mm
- Vložte do diery hmoždinku (32).
- Zaskrutkujte do hmoždinky kotviacu skrutku (33).
- Umiestnite stojan nad kotviacu skrutku.
- Nasadte na skrutku podložku (34) a krídlovú maticu (35). Krídlovú maticu riadne pritiahnite.

Montáž stojanu s výstužnou konzolou (obr. F)

Pre rýchle zostavenie pri prácach v miestnostiach sa môže pre zaistenie stojanu použiť konzola na vystuženie.

- Umiestnite stojan na požadované miesto.
- Postavte pätku konzoly (36) na základňu (9).
- Odstráňte blokovaciu poistku (37), aby mohlo dôjsť k stlačeniu páčky (38). Vysúvajte konzolu (24), pokiaľ nedosiahne protiahly povrch. Uvoľnite páčku.
- Upnite konzolu v požadovanej polohe pomocou tyčky (39).
- Do otvoru, ktorý sa nachádza najbližšie k upínaciu mechanizmu, zasuňte kolík (40).

Pripevnenie stojanu pomocou podtlakového čerpadla (obr. G1 a G2)

Ak sa bude stojan pripevňovať k dokonale hladkému povrchu, môže sa pre jeho zaistenie v požadovanej polohe použiť podtlakové čerpadlo. Podtlak vytvorený v základni bezpečne udržiava stojan v požadovanej polohe.



Tento systém sa môže použiť iba v prípade, keď sa stojan pripevňuje k rovnému povrchu (napríklad dlažba alebo vibrovaný betón), ktorý je čistý a na ktorom sa nenachádzajú žiadne nečistoty alebo iný odpad. V takom prípade by došlo k poklesu podtlaku, čo by spôsobilo pád alebo pohyb stojanu.

- Vložte gumové tesnenie (41) do drážky (42) v spodnej časti základne.
- Umiestnite rukoväť čerpadla (43) nad otvor v základni (9).

- Zaskrutkujte skrutku (44) s podložkou (45) do rukoväte.
- Umiestnite stojan na požadované miesto.
- Pripojte hadicu čerpadla k prípojnému bodu (16).
- Zapnite čerpadlo. Nechajte ho zapnuté tak dlho, ako to aplikácia vyžaduje.

Nastavenie stojanu (obr. A)

- Skontrolujte vodováhu, aby ste skontrolovali, či je stojan vyrovnaný.
 - Vodováha pre aplikácie vo vertikálnej polohe (11)
 - Vodováha pre aplikácie v horizontálnej polohe (12)
- Ak je nastavovanie nutné, postupujte nasledovne:
- Otáčajte postupne stabilizačnými skrutkami (15), pokiaľ nebude stojan vyrovnaný.

Montáž prstenca na odvod vody (obr. H)

Ak sa stojan používa pre mokré vŕtanie, môže sa namontovať prstenec na odvod vody, aby sa zaistil riadny odvod vody.

- O niekoľko otáčok povoľte skrutku (46).
- Držte prstenec (26) pred základňou (9).
- Umiestnite konce montážnej konzoly (47) s drážkou na miesto vytvorené medzi skrutkami a základňou.
- Skontrolujte, či je zostava zarovnaná s pripevneným príslušenstvom.
- Riadne pritiahnite skrutky.

Nastavenie uhla vŕtania (obr. I)

Stĺpik vŕtačky sa môže nakloniť v požadovanom uhle, aby bolo možné vŕtanie v sklone. Na mierke (7) sú vyznačené uhly až do 45°.

- Odstráňte poistnú skrutku (48) a uložte ju na bezpečnom mieste.
- Uvoľnite páčku na nastavenie uhla (8).
- Nakloňte stĺpik pomocou rukoväte (3).
- Zarovnajete hornú časť základne páčky s požadovanou hodnotou uhla (viď označenie X).
- Pritiahnite páčku na nastavenie uhla.
- Po použití postavte stĺpik stojanu znovu do kolmej polohy a namontujte poistnú skrutku.

Pripevnenie rukoväte posuvu (obr. J)

Rýchloupínaciu rukoväť posuvu (4) je možné pripevniť veľmi jednoducho ako na ľavú, tak aj na pravú stranu zariadenia.

- Zarovnajete vodiacu tyč v rukoväťou posuvu s drážkou na hriadelí (49).

- Nasuňte rukoväť na hriadeľ.

Nastavenie trenia (obr. A)

Skrutka na regulovanie trenia (13) sa používa na zvýšenie alebo zníženie trenia mechanizmu konzoly.

- Ak chcete trenie zvýšiť, otáčajte skrutkou v smere pohybu hodinových ručičiek.
- Ak chcete trenie znížiť, otáčajte skrutkou proti smeru pohybu hodinových ručičiek.

Pokyny na obsluhu



Vždy dodržujte bezpečnostné predpisy a platné nariadenia.



Viď tiež návod na použitie vrtačky.

Pred začatím práce:

- Uistite sa, či je stojan riadne upevnený.
- Nasadte požadované príslušenstvo.
- Skontrolujte trenie na konzole.
- Označte si miesto, kde bude vyvŕtaný otvor.

Odblokovanie konzoly (obr. K)

- Ak chcete odblokovať konzolu (1), vyťahnite poistku (2).
- Ak chcete konzolu zaistiť, pohybnú konzolou, pokým poistka nezapadne do otvoru (50) v stĺpiku stojana a pokiaľ nedôjde k zaisteniu.



Ak sa zostava nepoužíva, vždy zaistite konzolu.

Všeobecné pokyny pre vrtanie s diamantovými vrtákmi



Dodržujte pokyny uvedené pre korunkové vrtáky alebo pokyny výrobcu.

Poznámka: Použitie stredového vrtáku nie je nutné.

- Uchopte rukoväť posuvu.
- Odblokujte konzolu.
- Zapnite vrtačku a nastavte režim nepretržitej prevádzky.
- Pomocou rukoväte posuvu pomaly zapúšťajte vrták do obrobku.
- Pri začínaní vrtania použite mierny prítlak, aby došlo k vytvoreniu počiatočnej priehlbiny.
- Pokračujte s dostatočným prítlakom, aby ste dosiahli hladké postupné prevrtanie. Náradie nepreťažujte.

- Pokiaľ sa príslušenstvo nachádza tesne pred odvrátenou plochou obrobku, dávajte pozor, aby sa zabránilo rozštípeniu.
- Po ukončení práce a pred odpojením privodného kábla náradie vždy vypnite.
- Po použití nastavte konzolu do hornej polohy a v tejto polohe ju riadne zaistite.

Preprava (obr. A1)

Na uľahčenie prepravy má stojan kolieska (10).

- Prepravujte zostavu pomocou rukoväte (3).



Dbajte na to, aby bola konzola pri preprave stojana vždy riadne zaistená.

Údržba

Vaše náradie bolo navrhnuté tak, aby malo dlhú životnosť spoločne s minimálnymi nárokmi na údržbu. Predpokladom dlhodobej bezproblémovej funkcie náradia je jeho pravidelné čistenie a starostlivosť.

Nastavenie stojanu (obr. L)

Po opakovanom použití môže dôjsť k uvoľneniu konzoly. Ak chcete nastaviť jej vôľu, postupujte nasledovne:

- Podľa potreby priťahnite skrutky (51).
- Pohybom smerom nahor alebo nadol skontrolujte vôľu konzoly.

Čistenie dráhy posuvu (obr. L)

Dráha posuvu by sa mala pravidelne čistiť, aby sa zaistila bezproblémová funkcia náradia.

- Nastavte konzolu do najvyššej možnej polohy.
- Očistite zuby (52) mäkkou kefkou alebo suchou handričkou.



Mazanie

Vaše príslušenstvo nevyžaduje žiadne ďalšie mazanie.

Ochrana životného prostredia



Triedený odpad. Tento prístroj nesmie byť vyhodený do bežného domového odpadu.

Ak raz už nebudete Váš výrobok DEWALT potrebovať alebo ak sa opotrebuje a už ho nebudete môcť používať, nelikvidujte ho spolu s domovým odpadom. Zlikvidujte tento prístroj v triedenom odpade.

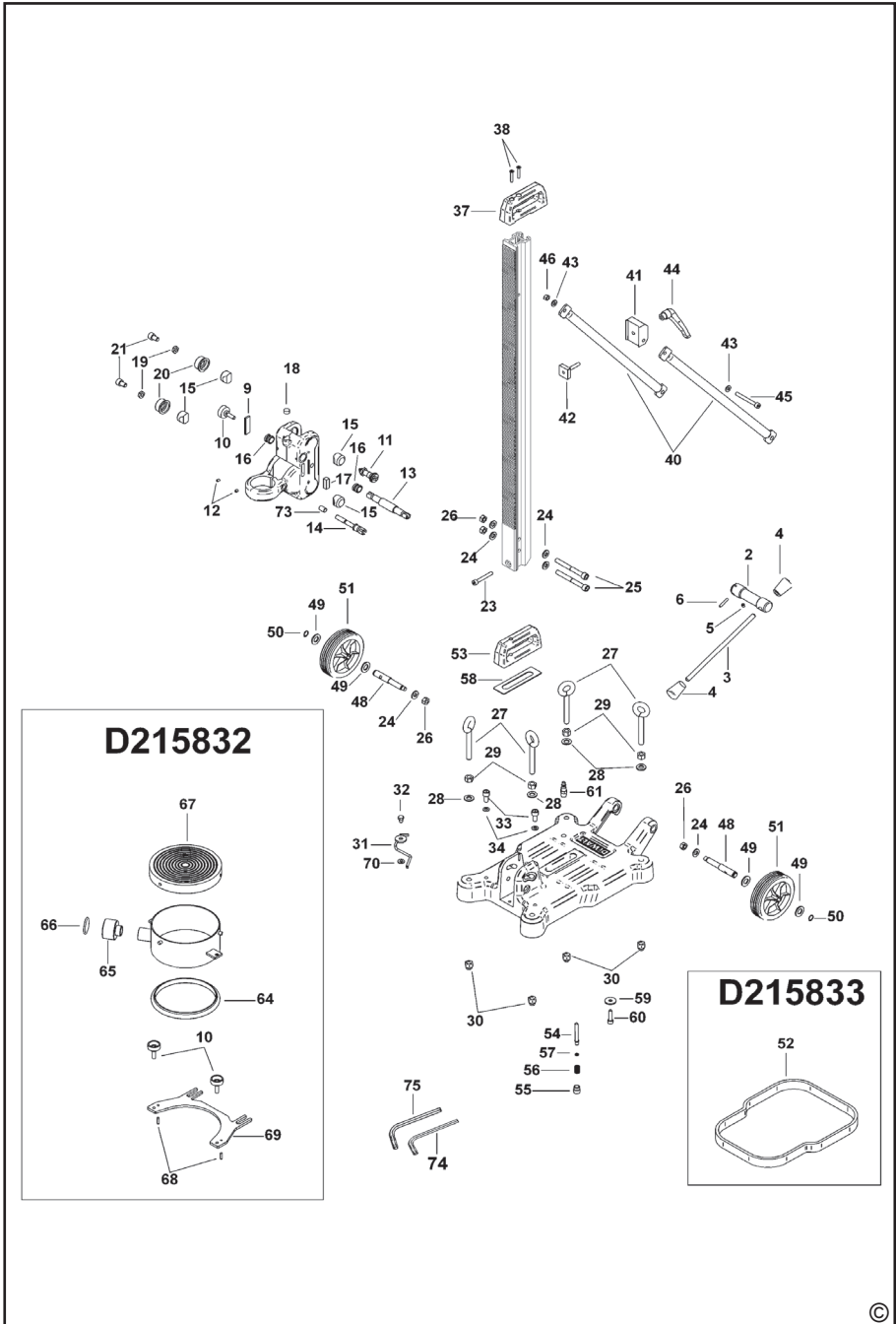


Triedený odpad umožňuje recykláciu a opätovné využitie použitých výrobkov a obalových materiálov. Opätovné použitie recyklovaných materiálov pomáha zabrániť znečisteniu životného prostredia a znižuje dopyt po nových surovinách.

Miestne predpisy môžu upravovať spôsob likvidácie domácich elektrických spotrebičov v miestnych zberniach alebo v mieste nákupu výrobku.

Spoločnosť DEWALT poskytuje možnosť zberu a recyklácie svojich výrobkov po skončení ich životnosti. Ak chcete využiť výhody tejto služby, odovzdajte prosím Vaše náradie akémukoľvek autorizovanému zástupcovi servisu, ktorý náradie odoberie a zaistí jeho recykláciu.

Miesto Vašej najbližšej servisnej pobočky DEWALT nájdete na príslušnej adrese uvedenej na zadnej strane tohto návodu. Zoznam servisných stredísk DEWALT a podrobnosti o popredajnom servise nájdete taktiež na internetovej adrese: **www.2helpU.com**



ZÁRUKA

Spoločnosť DeWALT je presvedčená o kvalite svojich výrobkov a ponúka mimoriadnu záruku pre profesionálnych používateľov tohto náradia. Táto záruka sa ponúka v prospech zákazníka a nijako neovplyvní jeho zákonné záručné práva. Táto záruka platí vo všetkých členských štátoch EÚ a Európskej zóny voľného obchodu EFTA.

• 30 DNÍ ZÁRUKA VÝMENY •

Ak nie ste s výkonom Vášho náradia DeWALT celkom spokojní, môžete ho do 30 dní po kúpe vrátiť. Náradie musí byť v kompletnom stave ako pri kúpe a musí byť dodané na miesto, kde bolo kúpené, kde sa vymení alebo vráti peniaze. Náradie musí byť v uspokojivom stave a musí byť predložený doklad o jeho kúpe.

• JEDNOROČNÁ ZMLUVA NA BEZPLATNÝ SERVIS •

Ak sa musí počas 12 mesiacov po kúpe vykonať údržba alebo servis Vášho náradia DeWALT, máte nárok na jedno bezplatné vykonanie tohto úkonu. Tento úkon sa bezplatne vykoná v autorizovanom servise DeWALT. K náradiu musí byť predložený doklad o jeho kúpe. Táto oprava zahŕňa aj prácu. Tento bezplatný servis sa nevzťahuje na príslušenstvo a náhradné diely, ak nie sú tiež kryté zárukou.

• JEDNOROČNÁ PLNÁ ZÁRUKA •

Ak dôjde počas 12 mesiacov od kúpy výrobku DeWALT k poškodeniu tohto výrobku z dôvodu poruchy materiálu alebo zlého dielenského spracovania, spoločnosť DeWALT zaručuje bezplatnú výmenu všetkých poškodených častí – alebo podľa nášho uváženia – bezplatnú výmenu celého náradia, za predpokladu, že:

- Porucha nevznikla v dôsledku neodborného zaobchádzania.
- Výrobok bol vystavený bežnému použitiu a opotrebovaniu.
- Výrobok neopravovali neoprávnené osoby.
- Bol predložený doklad o kúpe;
- Bol výrobok vrátený kompletný s pôvodnými komponentmi.

Ak požadujete reklamáciu, kontaktujte predajcu, u ktorého ste výrobok kúpili alebo vyhľadajte autorizovanú servisnú organizáciu. Zoznam autorizovaných servisov DeWALT a podrobnosti o popredajnom servise nájdete aj na internetovej adrese: www.2helpU.com.

STANLEY BLACK & DECKER CZECH REPUBLIC S.R.O.

Türkova 5b
149 00 Praha 4
Česká Republika
Tel.: 00420 261 009 772
Fax: 00420 261 009 784
Servis: 00420 244 403 247
www.dewalt.cz
obchod@sbdinc.com

STANLEY BLACK & DECKER SLOVAKIA S.R.O.

Vysoká 2/b
811 06 Bratislava
Tel.: 00420 261 009 772
Fax: 00420 261 009 784
www.dewalt.sk
obchod@sbdinc.com

BAND SERVIS

K Pasekám 4440
760 01 Zlín
Tel.: 00420 577 008 550,1
Fax: 00420 577 008 559
www.bandservis.cz
bandservis@bandservis.cz

BAND SERVIS

Paulínska 22
917 01 Trnava
Tel.: 00421 335 511 063
Fax: 00421 335 512 624
www.bandservis.sk
p.talajka@bandservis.sk

Právo na prípadné zmeny vyhradené.

06/2014



TYP VÝROBKU:

CZ	Výrobní kód	Datum prodeje	Razítko prodejny Podpis
SK	Výrobný kód	Dátum predaja	Pečiatka predajne Podpis

CZ Dokumentace záruční opravy			SK Dokumentácia záručnej opravy			
CZ	Číslo	Datum příjmu	Datum zakázky	Číslo zakázky	Závada	Razítko Podpis
SK	Číslo dodávky	Dátum príjmu	Dátum opravy	Číslo objednávky	Porucha	Pečiatka Podpis

CZ
Adresy servisu
Band servis
Klásterského 2
CZ-140 00 Praha 4
Tel.: 00420 244 403 247
Fax: 00420 241 770 167

CZ
Band servis
K Pasekám 4440
CZ-760 01 Zlín
Tel.: 00420 577 008 550,1
Fax: 00420 577 008 559
<http://www.bandservis.cz>

SK
Adresa servisu
Band servis
Paulínska ul. 22
SK-917 01 Trnava
Tel.: 00421 335 511 063
Fax: 00421 335 512 624