

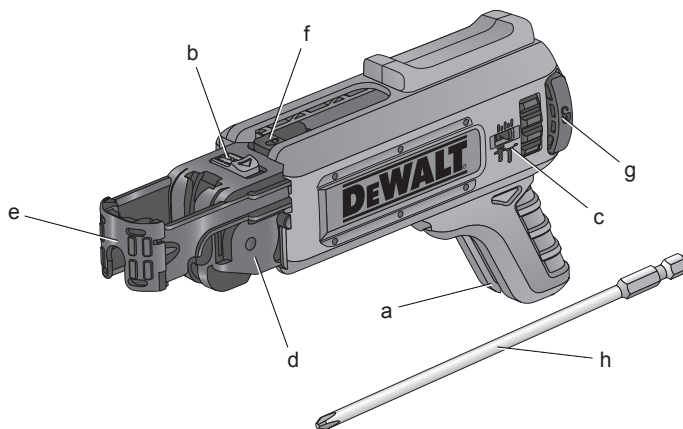
DEWALT®

509212 - 97 PL

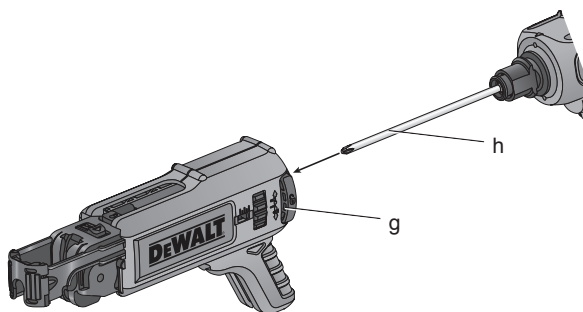
Tłumaczenie oryginalnej instrukcji

DCF6201

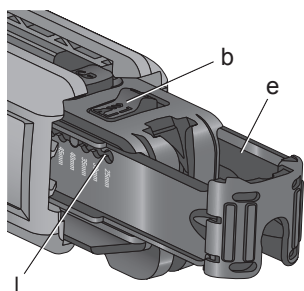
Rysunek 1



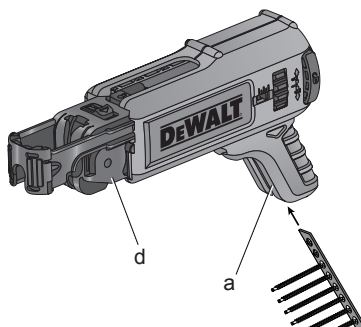
Rysunek 2



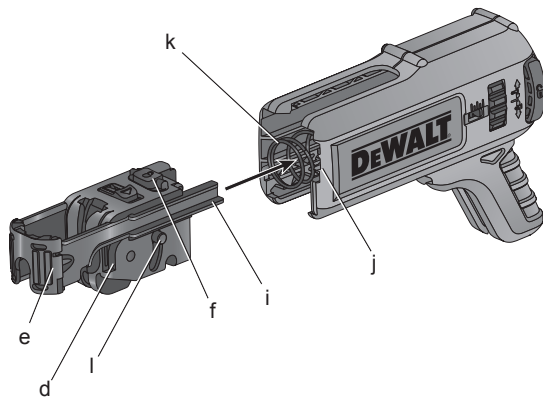
Rysunek 3



Rysunek 4



Rysunek 5



MAGAZYNEK DO WKRĘTARKI DCF6201

Serdeczne gratulacje!

Dziękujemy za zakupienie urządzenia firmy DEWALT. Wiele lat doświadczeń, niezwykłe staranne wykonanie i ciągle innowacje sprawiły, że firma DEWALT stała się prawdziwym niezawodnym partnerem dla wszystkich użytkowników profesjonalnych narzędzi.

Dane techniczne

		DCF6201
Odpowiednie długości wkrętów	mm	25 - 57
Masa	kg	0.36

Definicje związane z bezpieczeństwem pracy

Poniżej zdefiniowano ważność poszczególnych ostrzeżeń. Prosimy o przeczytanie instrukcji i zwracanie uwagi na te symbole.



NIEBEZPIECZEŃSTWO: Informuje o bezpośrednim niebezpieczeństwie. Nieprzestrzeżenie tej wskazówki **grozi doznaniem śmiertelnych lub ciężkich obrażeń ciała.**



OSTRZEŻENIE: Informuje o potencjalnie niebezpiecznej sytuacji. Nieprzestrzeżenie tej wskazówki **może doprowadzić do śmiertelnych lub ciężkich obrażeń ciała.**



UWAGA: Informuje o potencjalnie niebezpiecznej sytuacji. Nieprzestrzeżenie tej wskazówki **może doprowadzić do lekkich lub średnich obrażeń ciała.**

WSKAZÓWKA: Informuje o działaniu, które wprawdzie nie grozi doznaniem urazu, ale przy zignorowaniu **może skutkować uszkodzami rzeczowymi.**



Informuje o niebezpieczeństwie porażenia prądem elektrycznym.



Informuje o niebezpieczeństwie pożaru



OSTRZEŻENIE: By nie narażać się na doznanie urazu, dokładnie przeczytaj niniejszą instrukcję obsługi.

Ogólne przepisy bezpieczeństwa pracy elektrona-rzędzi



OSTRZEŻENIE! Zapoznaj się ze **wszystkimi zamieszczonymi tutaj wskazówkami.** Nieprzestrzeżenie ich może doprowadzić do porażenia prądem elektrycznym, pożaru, a nawet ciężkiego urazu ciała.

ZACHOWAJ NINIEJSZE OSTRZEŻENIA I WSKAZÓWKI, BY W RAZIE POTRZEBY MÓC Z NICH PONOWNIE SKORZYSTAĆ



OSTRZEŻENIE: Przeczytaj **wszystkie** wskazówki dotyczące bezpieczeństwa i instrukcje dostarczone z wkrętarką (DCF620 lub DCF621). Nieprzestrzeżenie tych ostrzeżeń i instrukcji może doprowadzić do porażenia prądem elektrycznym, pożaru i/lub ciężkiego urazu ciała.

Dodatkowe przepisy bezpieczeństwa dotyczące magazynków do wkrętarek

- Magazynek do seryjnego wkręcania wkrętów może być stosowany tylko z wkrętarkami DEWALT DCF620 lub DCF621.
- Przestrzegaj wszystkich instrukcji i przepisów bezpieczeństwa dotyczących wkrętarki stosowanej razem z magazynkiem, które zamieszczono w oddzielnej instrukcji obsługi.
- Przed użyciem sprawdź, czy magazynek jest prawidłowo połączony z wkrętarką.
- Unikaj dotykania uziemionych powierzchni, jak rury, grzejniki, piece i chłodziarki. Gdy ciało jest uziemione, porażenie prądem elektrycznym jest dużo bardziej niebezpieczne.
- Przed dokonaniem jakichkolwiek regulacji, wymianą akcesoriów lub odłożeniem sprzętu na półkę wyjmij z niego akumulator. Ten środek ostrożności zmniejsza niebezpieczeństwo nieoczekiwane uruchomienia wkrętarki.
- Przy wkręcaniu wkrętów nigdy nie wkładaj palców do magazynka. Trzymaj ręce z dala od mechanizmu posuwu i miejsca, w które jest wkręcany wkręt.
- Nie używaj magazynka jako rękojeści.
- W razie niebezpieczeństwa kontaktu wkrętu z ukrytymi przewodami elektrycznymi trzymaj narzędzie za izolowane rękojeści. Natrafienie wkrętu na przewód fazowy powoduje

podanie napięcia na metalowe elementy wkrętarki, co grozi porażeniem prądem elektrycznym.

- Używaj tylko takich taśm z wkrętami, które pasują do tego magazynka. Wkładaj taśmę, gdy wkrętarka jest wyłączona, a wyłącznik zablokowany w pozycji wyłączenia.

Pozostałe zagrożenia

In spite of the application of the relevant safety regulations and the implementation of safety devices, certain residual risks cannot be avoided. These are:

- uszkodzenie narządu słuchu;
- obrażenia ciała przez odpryskujące cząstki materiału;
- oparzenia gorącymi elementami narzędzi roboczych;
- narażenie zdrowia przy długotrwałym stosowaniu.

Oznaczenia na narzędziu

Na narzędziu umieszczono następujące piktogramy:



Przed użyciem przeczytaj instrukcję obsługi.



Zakładaj nauszники ochronne.



Zakładaj okulary ochronne.

UMIEJSCOWIENIE KODU DATY

Kod daty, który zawiera również rok produkcji, jest wydrukowany na obudowie:

Przykład:

2015 XX XX

Zawartość opakowania

Opakowanie zawiera następujące elementy:

- 1 magazynek do seryjnego wkręcania wkrętów
 - 1 końcówka wkrętarska PR2 do seryjnego wkręcania wkrętów (DT7205-QZ).
 - 1 instrukcja obsługi
- Sprawdź magazynek, jego elementy i akcesoria, czy nie uległy uszkodzeniu podczas transportu.
 - Przed uruchomieniem dokładnie przeczytaj instrukcję obsługi.

Opis (rys. 1)



OSTRZEŻENIE: Nigdy nie dokonuj żadnych zmian w magazynku ani jego elementach. Grozi to uszkodzeniem sprzętu lub doznaniem urazu ciała.

- a. Prowadnica do wkrętów
- b. Nastawnik długości wkrętów
- c. Dokładny ogranicznik głębokości osadzania wkrętów
- d. Mechanizm posuwu
- e. Stopka
- f. Przycisk zwalniający mechanizmu posuwu
- g. Przyciski zwalniające
- h. Końcówka wkrętarska do seryjnego wkręcania wkrętów

ZASTOSOWANIE ZGODNE Z PRZEZNACZENIEM

Magazynek do seryjnego wkręcania wkrętów jest urządzeniem profesjonalnym, które może być wykorzystywane z wkrętarkami DEWALT DCF620 lub DCF621.

NIE używaj go w wilgotnym otoczeniu ani w pobliżu palnych cieczy lub gazów.

NIE POZWALAJ dotykać go dzieciom. Osoby niedoświadczone mogą używać narzędzi tylko pod nadzorem.

- **Małe dzieci i osoby niesprawne.** To urządzenie nie jest przewidziane do używania przez małe dzieci i osoby niesprawne bez odpowiedniego nadzoru.
- Zabrania się używania tego wyrobu przez dzieci i osoby o ograniczonej sprawności fizycznej, czuciowej lub umysłowej. To samo dotyczy osób niedoświadczonych, chyba że znajdują się pod nadzorem odpowiedzialnego za bezpieczeństwo fachowca. Pilnuj dzieci, by nie bawiły się tym elektronarzędziem.

MONTAŻ I REGULACJA



OSTRZEŻENIE: Przed rozpoczęciem montażu i regulacji zawsze wyjmuj akumulator. Przed włożeniem lub wyjęciem akumulatora najpierw wyłącz elektronarzędzie.



OSTRZEŻENIE: Używaj tylko akumulatorów i ładowarek firmy DEWALT.

Mocowanie końcówki wkrętarskiej do seryjnego wkręcania wkrętów (rys. rys. 1 i 2)

WSKAZÓWKA: *By zapewnić prawidłową pracę, stosuj tylko specjalną końcówkę wkrętarską DEWALT do seryjnego wkręcania wkrętów.*

1. Zdejmij głowicę z wkrętarki.
2. Wyjmij włożoną końcówkę i wysuń uchwyt do końcówek z wkrętarki.

WSKAZÓWKA: Przeczytaj i przestrzegaj wskazówek odnoszących się do wymiany końcówek i uchwytów zamieszczonych w podręczniku wkrętarki.

3. Dostarczoną końcówkę do seryjnego wkręcania wkrętów (h) włoż w uchwyt aż do zatrzaśnięcia.

Zakładanie i zdejmowanie magazynka z wkrętarki (rys. 2)

Po zdjęciu głowicy i osadzeniu dostarczonej końcówki wkrętarskiej (h) nasuń magazynek na wkrętarkę poprzez końcówkę aż do zatrzaśnięcia. Sprawdź, czy został dobrze zamocowany.

WSKAZÓWKA: W razie potrzeby nieco obróć magazynka, by go prawidłowo umiejscowić.

WSKAZÓWKA: Przed użyciem sprawdź, czy dźwignia zmiany kierunku obrotów we wkrętarcie znajduje się w pozycji obrotów w prawo.

By zdjąć magazynek, naciśnij i przytrzymaj przyciski zwalnające (g) po obu stronach magazynka i ściągnij go z wkrętarki.

ZASTOSOWANIE

Instrukcja obsługi



OSTRZEŻENIE: *Zawsze przestrzegaj wskazówek bezpieczeństwa i obowiązujących przepisów.*



OSTRZEŻENIE: *By zmniejszyć ryzyko doznania poważnego urazu, przed każdą regulacją i zdjęciem/założeniem przystawki lub narzędzia roboczego wyłączaj wkrętarkę i wyjmij z niej akumulator. Niezamierzone załączenie elektronarzędzia jest niebezpieczne.*

Nastawianie długości wkrętów w magazynku (rys. 3)

Magazynek ten jest przystosowany do wkrętów długości 25 - 57 mm (1" - 2¼"). Przy nastawieniu niewłaściwej długości wkręty mogą nie być dokładnie wkręcane, przez co może nie być podany następny wkręt lub nie zostanie on poprawnie osadzony. W stopce znajdują się szczeliny (l) odpowiadające

najczęściej używanym wkrętom, ale magazynek i tak może podawać wkręty długości 25 - 57 mm (1" - 2¼"). Przy nietypowych długościach wybierz szczelinę odpowiadającą najbliższej większej długości.



UWAGA: *Nie dokonuj żadnych regulacji, gdy w magazynku znajduje się taśma z wkrętami.*

1. Przesuń suwak nastawnika długości wkrętów (b) w lewo.
2. Mocno przytrzymaj suwak i przestaw stopkę (e) na żadaną długość.
3. Zwolnij suwak nastawnika. Sprawdź, czy kołek blokujący całkowicie powrócił do swojej pierwotnej pozycji.

Zakładanie taśm z wkrętami (rys. 4)

WSKAZÓWKA: *Używaj tylko takich taśm z wkrętami, które pasują do tego magazynka. Wkładaj taśmę, gdy wkrętarka jest wyłączona, a wyłącznik zablokowany w pozycji wyłączenia.*

Prawidłowe posługiwanie się taśmami zmniejsza niebezpieczeństwo doznania urazu, utknięcia wkrętów lub uszkodzenia narzędzia. Zaleca się stosowanie tylko nowych, nieuszkodzonych i czystych taśm.

1. Weź do ręki taśmę z wkrętami, chwyć za plastikową część i wsuń ją od dołu w prowadnicę (a) aż na początek mechanizmu posuwu (d).
2. Dalej wsuwaj taśmę, aż pierwszy wkręt znajdzie się o jedną szczelinę poniżej końcówki wkrętarskiej.

Nastawianie długości wkrętów (rys. 1)

Obróć dokładny nastawnik długości wkrętów (c) w lewo (patrząc od tyłu narzędzia), by łeb wkrętu wystawał znad materiału.

Obróć nastawnik (c) w prawo, by bardziej zagłębić łeb wkrętu w materiał.

Okieńko pokazuje, w którym miejscu w zakresie regulacji znajduje się narzędzie. Gdy suwak jest najbardziej oddalony od wkrętarki, łeb wkrętu wystaje najwięcej. Gdy suwak znajduje się najbliższej wkrętarki, łeb wkrętu jest maksymalnie zagłębiany.

Wkręcanie wkrętów (rys. 1)

1. Przed rozpoczęciem wkręcania wkrętów sprawdź, czy wkrętarka jest nastawiona na obroty w prawo.

WSKAZÓWKA: Trzymaj wkrętarkę zawsze prostopadle do materiału.

- Po założeniu magazynka przyłóż stopkę (e) do materiału w pozycji, w której ma być wkręcony wkręt.
- Załącz wkrętarkę, naciskając wyłącznik. Przytrzymaj naciśnięty wyłącznik lub zablokuj go guzikiem.
- Wyrzuj nacisk na materiał. Wkręt zacznie być wkręcany w osi końcówki.
- Dalej wywieraj nacisk aż do całkowitego wkręcenia wkrętu i zadziałania sprzęgła.
- Odsuń wkrętarkę od materiału.

Magazynek jest przewidziany tylko do całkowitego wkręcenia wkrętów w materiał. Po wycofaniu wkrętarki najpierw trzeba wyjąć magazynek, by móc dokonać regulacji.

Obracanie magazynka

Magazynek ten daje się obracać bez zdejmowania go z wkrętarki. By to zrobić, chwyć górną część jedną ręką, drugą przytrzymując wkrętarkę, i obróć magazynek. Słyszane „kliknięcie” oznacza, że magazynek znalazł się w jednej z dostępnych pozycji.

KONSERWACJA

Narzędzia firmy DEWALT odznaczają się dużą trwałością użytkową i prawie nie wymagają konserwacji. Jednak warunkiem ciągłej, bezawaryjnej pracy jest ich regularne czyszczenie.



OSTRZEŻENIE: *By zmniejszyć ryzyko doznania urazu, przed założeniem lub zdjęciem akcesoriów bądź przed wykonaniem regulacji wyłącz elektronarzędzie i wyjmij z niego akumulator. Upewnij się, czy wyłącznik jest wyłączony. Przypadkowe uruchomienie może doprowadzić do wypadku.*



Smarowanie

Narzędzie nie wymaga żadnego dodatkowego smarowania.



Czyszczenie



OSTRZEŻENIE: *Gdyby w szczelinach wentylacyjnych zgromadził się brud, wydymuchaj go suchym, sprężonym powietrzem. Załóż przy tym okulary ochronne i odpowiednią maskę przeciwpyłową.*



OSTRZEŻENIE: *Do czyszczenia plastikowych elementów narzędzia nie używaj żadnych rozpuszczalników ani innych agresywnych chemikaliów, które mogą osłabić materiał. Najlepsza do tego celu jest szmata zwilżona łagodnym roztworem mydłanym. Uważaj, by do wnętrza obudowy nie dostała się jakaś ciecz i żadnej części narzędzia nie zanurzaj w wodzie.*

By osiągnąć jak najlepsze wyniki pracy, czyść magazynek. W tym celu:

- Wyjmij mechanizm posuwu z magazynka (patrz punkt **Wkładanie i wyjmowanie mechanizmu posuwu**).
- Zdejmij stopkę z mechanizmu posuwu.
- Wyjmij sprężynę powrotną z magazynka.
- Włóż elementy do wody z mydłem na 10 minut.
- Wyjmij elementy i dokładnie je wypłucz.
- Wysusz elementy na powietrzu.
- Ponownie wszystko zmontuj i kontynuuj pracę.

ZAKŁADANIE I WYJMOWANIE MECHANIZMU POSUWU (RYS. 5)



UWAGA: *Mechanizm posuwu jest napięty sprężyną. Trzeba go wyjmować obiema rękami. Sprężyna może przy tym wyskoczyć z mechanizmu.*

Wyjmowanie mechanizmu posuwu:

- Zdejmij magazynek z wkrętarki.
- Nieco wciśnij mechanizm posuwu (d), naciskając jedną ręką stopkę (e).
- Dalej naciskając stopkę (e), drugą ręką naciśnij przycisk zwalnający mechanizm posuwu (f).
- Powoli zmniejsz nacisk na stopkę (e) aż do wysunięcia mechanizmu posuwu z magazynka.

Wkładanie mechanizmu posuwu

- Zgraj występy (i) na stopce z rowkami (j) w obudowie zdjętego magazynka.
- Nieco wciśnij stopkę, a następnie umieść sprężynę (k) w kieszeni mechanizmu posuwu.
- Dopchnij mechanizm posuwu aż do słyszalnego „kliknięcia” przycisku zwalnającego mechanizmu posuwu (f).
- Przed zamontowaniem magazynka na wkrętarkę kilkakrotnie ręcznie uruchom mechanizm posuwu, by mieć pewność, że prawidłowo działa.

Optional Accessories



OSTRZEŻENIE: Ponieważ akcesoria innych producentów nie zostały przetestowane przez firmę DEWALT pod względem przydatności do tego narzędzia, ich użycie może być niebezpieczne. By nie narażać się na doznanie urazu ciała, stosuj wyłącznie oryginalne wyposażenie dodatkowe.

By uzyskać więcej informacji na temat właściwych akcesoriów, zwróć się do swojego diler.

Przedłużona końcówka PR2 Bit x 1 -
DT7205-QZ

Przedłużona końcówka PR2 Bit x 5 -
DT7206-QZ

Przedłużona końcówka PR2 Bit x 20 -
DT7207-QZ

Ochrona środowiska



Selektywna zbiórka odpadów. Wyrobu tego nie wolno wyrzucać do normalnych śmieci z gospodarstw domowych.

Gdy pewnego dnia poczujesz się zmuszony zastąpić wyrób DEWALT nowym sprzętem lub nie będziesz go już potrzebować, nie wyrzucaj go do śmieci z gospodarstw domowych, a jedynie oddaj do specjalistycznego zakładu utylizacji odpadów.



Dzięki selektywnej zbiórce zużytych wyrobów i opakowań niektóre materiały mogą być odzyskane i ponownie wykorzystane. W ten sposób chroni się środowisko naturalne i zmniejsza popyt na surowce.

Stosuj się do lokalnych przepisów, jeżeli wymagają one oddawania zużytych elektrycznych urządzeń powszechnego użytku do specjalnych punktów zbiorczych lub zobowiązują sprzedawców do przyjmowania ich przy zakupie nowego wyrobu.

Firma DEWALT chętnie przyjmuje stare, wyprodukowane przez siebie urządzenia i utylizuje je zgodnie z obowiązującymi przepisami. By skorzystać z tej usługi, oddaj zużyty sprzęt do autoryzowanego warsztatu naprawczego, który prowadzi zbiórkę w naszym imieniu.

W instrukcji tej zamieszczono adresy przedstawicielstw handlowych firmy DEWALT, które udzielają informacji o autoryzowanych warsztatach serwisowych. Ich listę i szczegółowe informacje znajdziesz także w Internecie pod adresem: www.2helpU.com.

Warunki i Zasady Europejskiej Gwarancji Elektronarzędzi (PT) DEWALT

Produkty marki DEWALT reprezentują bardzo wysoką jakość, dlatego oferujemy dla nich korzystne warunki gwarancyjne. Niniejsze warunki gwarancji nie pomniejszają praw klienta wynikających z polskich regulacji ustawowych lecz są ich uzupełnieniem. Gwarancja jest ważna na terytorium państw członkowskich Unii Europejskiej oraz Europejskiego Obszaru Wolnego Handlu.

1. JEDEN ROK Gwarancji Profesjonalnych Elektronarzędzi DEWALT

Jeżeli elektronarzędzie marki DEWALT w ciągu 12 miesięcy od daty zakupu ulegnie uszkodzeniu z powodu wad materiałowych lub wad produkcyjnych DEWALT wymieni bezpłatnie uszkodzone części lub całe elektronarzędzie według własnej oceny (z zastrzeżeniem warunków wymienionych w punktach 2 i 4):

2. Warunki ogólne

- 2.1 Europejska gwarancja DEWALT (PT) dotyczy użytkowników oryginalnych produktów DEWALT, którzy nabyli narzędzie od autoryzowanego dystrybutora marki DEWALT do stosowania w związku z ich działalnością gospodarczą lub zawodową. Europejska gwarancja DEWALT (PT) nie dotyczy osób nabywających produkty DEWALT w celu odsprzedaży lub wynajęcia.
- 2.2 Niniejsza gwarancja jest niezbywalna. Obowiązuje tylko użytkowników oryginalnych produktów DEWALT, nabytych według warunków określonych w punkcie 2.1.
- 2.3 Gwarancja ma zastosowanie do profesjonalnych elektronarzędzi marki DEWALT, z wyłączeniem elektronarzędzi wyraźnie określonych.
- 2.3 Naprawa lub wymiana produktu na podstawie niniejszej gwarancji nie powoduje przedłużenia lub odnowienia okresu gwarancji. Okres gwarancji rozpoczyna się od daty zakupu, a kończy się 12 miesięcy później.
- 2.4 DEWALT zastrzega sobie prawo do odmowy roszczeń wynikających z niniejszej gwarancji, które w opinii upoważnionego przedstawiciela serwisu nie są skutkiem wady materiałowej lub produkcyjnej oraz nie wynikają z warunków europejskiej gwarancji DEWALT (PT).
- 2.5 Koszty transportu pomiędzy użytkownikiem i autoryzowanym punktem serwisowym nie są objęte gwarancją.

3. Produkty nie objęte europejską gwarancją DEWALT PT Gwarancją DEWALT PT nie są objęte.

- 3.1 Produkty DEWALT, których specyfikacja nie jest przewidziana na rynek europejski, importowanych przez nieautoryzowanego dystrybutora spoza obszaru krajów UE i EFTA.
- 3.2 Akcesoria i osprzęt eksploatacyjny dołączony do urządzenia oraz elementy ulegające naturalnemu zużyciu, np wiertła, brzeszczoty, tarcze ścierne.

- 3.3 Produkty dostarczane do firm wynajmujących w ramach umów o świadczenie usług lub umów B2B są wyłączone i podlegają gwarancji określonej w szczegółowych warunkach umów dostaw.
- 3.4 Produkty oznaczone logo DEWALT dostarczane przez naszych partnerów, podlegające określonemu przez nich warunkom gwarancji. Informacje w dokumentacji dostarczonej z produktem.
- 3.5 Produkt dostarczany jako część zestawu, który należy dostarczyć jako komplet do naprawy gwarancyjnej, gdzie kod daty produkcji nie jest zgodny z innymi produktami tego zestawu i/lub datą zakupu.
- 3.6 Narzędzia ręczne, odzież robocza, oprzyrządowanie.
- 3.7 Produkty wykorzystywane w produkcji lub procesach produkcyjnych, jeśli nie zaakceptowane w indywidualnym planie DEWALT.

4. Odrzucenie roszczenia gwarancyjnego

Roszczenie z tytułu niniejszej gwarancji mogą zostać odrzucone, jeżeli:

- 4.1 Autoryzowany serwis DEWALT stwierdzi i racjonalnie uzasadni, że awaria produktu nie jest wynikiem wady materiałowej lub fabrycznej.
- 4.2 Awaria lub uszkodzenia są wynikiem zużycia/wyeksplotowania w trakcie normalnego użytkowania. Zobacz punkt
- 4.14. Wszystkie produkty podlegają zużyciu podczas użytkowania. Bardzo ważny jest więc odpowiedni dobór do wykonywanych prac.
- 4.3 Jeśli nie można zweryfikować kodu daty i numeru seryjnego.
- 4.4 Jeśli narzędzie przesłane do naprawy nie posiada oryginalnego dowodu zakupu.
- 4.5 Uszkodzenia spowodowane niewłaściwym użytkowaniem, zamoczeniem, uszkodzeniem mechanicznym lub innymi czynnościami niezgodnymi z instrukcją obsługi.
- 4.6 Uszkodzenia spowodowane przez stosowanie nieodpowiednich akcesoriów lub oprzyrządowania nieokreślonych w instrukcji obsługi.
- 4.7 Urządzenie zostało przerabiane lub zmodyfikowane względem oryginału.
- 4.8 Urządzenie było naprawiane przez osoby przypadkowe lub serwis nieautoryzowany oraz jeśli użyte do naprawy części zamienne nie są oryginalne.
- 4.9 Produkt został przecięziony lub dalej użytkowany po wykryciu częściowej awarii
- 4.10 Stosowano w warunkach odbiegających od normy, w tym wnikaniu do wnętrza nadmiernych pyłów i innych materiałów.
- 4.11 W wyniku braku konserwacji lub naprawy części podlegających naturalnemu zużyciu.
- 4.12 Produkt jest niekompletny lub wyposażony w nieoryginalne oprzyrządowanie

- 4.13 Defekt produktu spowodowany nieodpowiednim dopasowaniem, nieprawidłowej regulacji lub montażu wykonanego przez użytkownika, które są opisane w instrukcji. Wszystkie produkty są kontrolowane i sprawdzane w trakcie produkcji. Wszelkie uszkodzenia lub zidentyfikowane nieprawidłowości powinny być zgłoszone bezpośrednio do sprzedawcy.
- 4.14 Ze względu na zużycie lub uszkodzenie części ulegającej naturalnemu zużyciu podczas normalnego użytkowania. Poniżej element objęte, ale nie ograniczone tym warunkiem

Typowe podzespoły

- Szczotki węglowe
- Obudowy
- Kołnierze
- Uszczelki
- Oleje, smary
- Przewody
- Uchwyt
- Uchwyty brzeszczotów
- O-Ringi

Specjalistyczne podzespoły produktów

- Zestawy serwisowe

Narzędzia łączące

- O-Ringi
- Sprężyny
- Szyny napędowe
- Ograniczniki

Młotowiertarki

- Pobjaki
- Uchwyty narzędziowe
- Cylindry
- Zapadki

Impact Tools

- Zabieraki
- Kowadło
- Uchwyty

5. Roszczenie gwarancyjne

- 5.1 W celu złożenia reklamacji należy skontaktować się ze sprzedawcą, lub najbliższym autoryzowanym serwisem DEWALT, który można znaleźć na www.2helpU.com.
- 5.2 Kompletnie narzędzie DEWALT wraz z oryginalnym dowodem zakupu należy dostarczyć do sprzedawcy lub autoryzowanego serwisu.
- 5.3 Autoryzowany serwis DEWALT po oględzinach potwierdzi możliwość wykonania naprawy gwarancyjnej lub ją odrzuci.
- 5.4 W przypadku gdy w trakcie naprawy gwarancyjnej znajdzie konieczność wymiany podzespołów nie objętych gwarancją, serwis ma prawo dostarczyć kosztorys dotyczący naprawy lub wymienionych części zamiennych.
- 5.5 Błąd prawidłowego utrzymania i konserwacji produktu może skutkować odrzuceniem przyszłych roszczeń.
- 5.6 Po zakończeniu naprawy produkt zostanie zwrócony do miejsca, z którego został dostarczony w ramach niniejszej gwarancji

6. Nieprawidłowe roszczenia gwarancyjne

- 6.1 DEWALT zastrzega sobie prawo do odmowy jakichkolwiek roszczeń wynikających z niniejszej gwarancji, które w opinii autoryzowanego dystrybutora nie są zgodne z warunkami Europejskiej Gwarancji DEWALT.
- 6.2 Jeżeli roszczenie gwarancji jest odrzucone przez autoryzowany punkt serwisowy DEWALT, powody odmowy zostaną przekazane wraz z wyceną naprawy narzędzia. Jeżeli roszczący odmówił opłaty za wykonanie naprawy, narzędzie może być zwrócone jako niesprawne/wadliwe.

7. Zmiany Warunków i Zasad

- 7.1 DEWALT zastrzega sobie prawo do zmian i korekt swojej polityki gwarancyjnej, terminów i kwalifikowania produktów bez uprzedzenia jeśli uzna konieczne zmiany za właściwe.
- 7.2 Aktualne zasady i warunki Europejskiej Gwarancji Elektronarzędzi DEWALT są dostępne na www.2helpU.com, u lokalnego sprzedawcy DEWALT lub w lokalnym biurze marki DEWALT.
- 7.3 Gwarancja nie wyłącza, nie ogranicza ani nie zawiesza uprawnień kupującego wynikających z przepisów o rękojmi za wady rzeczy sprzedanej.

Gwarant: Stanley Black & Decker Polska Sp. z o.o
ul. Prosta 68, 00-838 Warszawa.

Wszystkie reklamacje gwarancyjne rozpatrywane są przez:
Centralny Serwis Gwarancyjny ERPATECH

ul. Bakaliowa 26, 05-080 Mościska
(22) 431-05-05; serwis@erpatech.pl

CZ ZÁRUČNÍ LIST

PL KARTA GWARANCYJNA

H JÓTÁLLÁSI JEGY

SK ZÁRUČNÝ LIST

DEWALT[®]

CZ měsíců
H hónap

12

PL miesięcy
SK mesiacov

CZ Výrobní kód	Datum prodeje	Razítko prodejny Podpis
H Gyári szám	A vásárlás napja	Pecset helye Aláírás
PL Numer seryjny	Data sprzedaży	Stempel Podpis
SK Číslo série	Dátum predaja	Pečiatka predajne Podpis

(CZ)

Adresy servisu
Band Servis
Klásterského 2
CZ-140 00 Praha 4
Tel.: 00420 244 403 247
Fax: 00420 241 770 167

Band Servis
K Pasekám 4440
CZ-76001 Zlín
Tel.: 00420 577 008 550,1
Fax: 00420 577 008 559
<http://www.bandservis.cz>

(H)

FIXIT Hungary Kft.
3526 Miskolc
Zsolcai kapu 9-11. / 49
RMA system:
<http://rma.fixit-service.com>
E-mail: dewalt@hu.fixit-service.com
Tel: +36 46 500 385

(PL)

Centralny Serwis Gwarancyjny
ERPATECH
ul. Bakaliowa 26
05-080 Mościska
Tel.: (22) 431-05-05
serwis@erpatech.pl

(SK)

Adresa servisu
Band Servis
Paulínska ul. 22
SK-91701 Trnava
Tel.: 00421 335 511 063
Fax: 00421 335 512 624

(CZ) Dokumentace záruční opravy

(PL) Przebieg napraw gwarancyjnych

(H) A garanciális javítás dokumentálása

(SK) Záznamy o záručných opravách

CZ	Číslo	Datum příjmu	Datum zakázky	Číslo zakázky	Závada	Razítko Podpis
H	Sorszám	Bejelentés időpontja	Javítási időpont	Javítási munkalapszám	Hiba jelleg oka	Pecset Aláírás
PL	Nr	Data zgłoszenia	Data naprawy	Nr zlecenia	Przebieg naprawy	Stempel Podpis
SK	Číslo dodávky	Dátum nahlásenia	Dátum opravy	Číslo objednávky	Popis poruchy	Pečiatka Podpis