



402113 - 49 RO

Traducere a instrucțiunilor originale

DWE46150

Figura 1

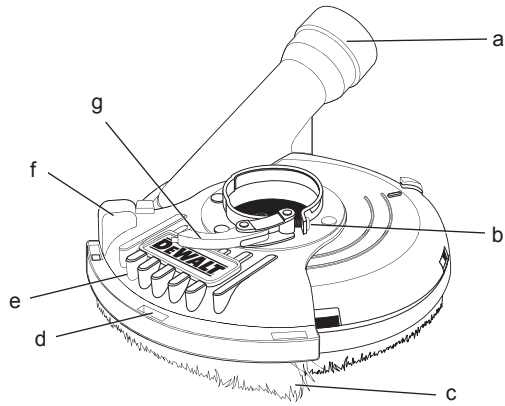


Figura 2

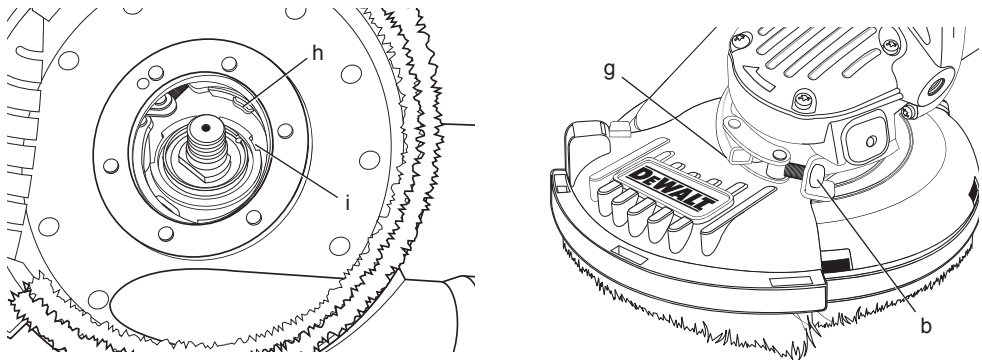


Figura 3

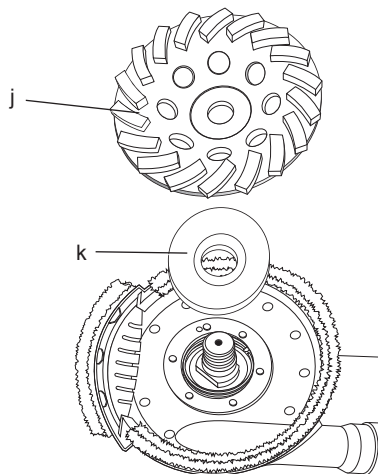
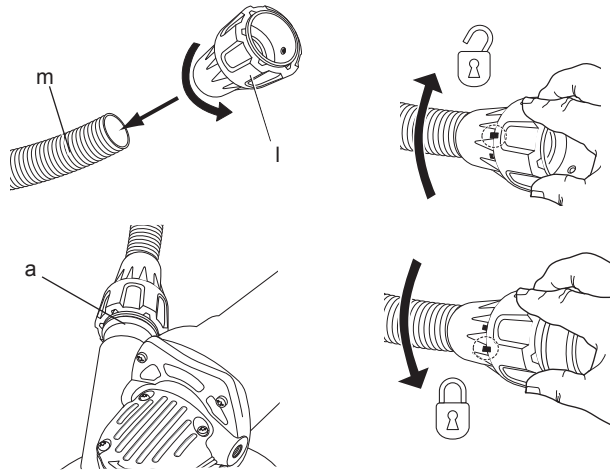


Figura 4



CARCASĂ DE POLIZARE A SUPRAFEȚELOR DWE46150

Felicitări!

Ați ales o unealtă DeWALT. Anii de experiență, cercetarea și inovarea minuțioasă în ceea ce privește produsul fac din DeWALT unul dintre partenerii cei mai de încredere pentru utilizatorii de unelte electrice profesionale.

Specificație tehnică

		DWE46150
Tip		1
Greutate	kg	0,31

Carcasa de polizare a suprafețelor DWE46150 trebuie utilizată exclusiv cu polizoarele DeWALT ce au următoarele specificații:

diametru suport apărătoare	44 mm
diametru max. disc	125 mm
viteză nominală max.	10.000/min

Definiții: Instrucțiuni de siguranță

Definițiile de mai jos descriu nivelul de severitate al fiecărui cuvânt de semnalizare. Vă rugăm să citiți manualul și să fiți atenți la aceste simboluri.



PERICOL: Indică o situație periculoasă imediată care, dacă nu este evitată, va determina **decesul sau vătămarea gravă**.



AVERTISMENT: Indică o situație potențial periculoasă care, dacă nu este evitată, **ar putea determina decesul sau vătămarea gravă**.



ATENȚIE: Indică o situație potențial periculoasă care, dacă nu este evitată, **poate determina vătămări minore sau medii**.

AVIZ: Indică o practică **necorelată cu vătămarea corporală** care, dacă nu este evitată, **poate determina daune asupra bunurilor**.



Denotă riscul de electrocutare.



Denotă riscul de incendiu.



AVERTISMENT: Pentru a reduce riscul vătămării, citiți manualul de instrucțiuni.

Avertismente generale de siguranță



AVERTISMENT: Pentru siguranța dvs., citiți manualul de instrucțiuni atât pentru unealta de polizare, cât și pentru sistemul de colectare a prafului înainte de a utiliza orice accesoriu. Nerespectarea avertizărilor poate avea ca rezultat vătămări corporale și grave deteriorări ale uneltei și accesoriului. La intervențiile de service la unealtă, utilizați numai piese de schimb identice.

PĂSTRAȚI TOATE AVERTIZĂRILE ȘI INSTRUȚIUNILE PENTRU CONSULTARE ULTERIOARĂ

1) SIGURANȚA ÎN ZONA DE LUCRU

- Păstrați zona de lucru curată și bine iluminată.** Zonele dezordonate sau întunecate înlesnesc accidente.
- Țineți la distanță copiii și persoanele din jur în timp ce operați o unealtă electrică.** Distragerea atenției poate conduce la pierderea controlului.
- Asigurați-vă că zona este bine ventilată.** Expunerea la praf într-un spațiu de lucru prost ventilat poate cauza deteriorarea sănătății.

2) SIGURANȚA ELECTRICĂ

- Evitați contactul corpului cu suprafețele împământate precum țevi, radiatoare, cuptoare și frigidere.** Există un risc sporit de electrocutare în cazul în care corpul dvs. este împământat sau legat la masă.

3) SIGURANȚA CORPORALĂ

- Fiți precauți, fiți atenți la ceea ce faceți și respectați regulile de bun simț atunci când operați o unealtă electrică. Nu utilizați o unealtă electrică atunci când sunteți obosiți sau când vă aflați sub influența drogurilor, alcoolului sau medicației.** Un moment de neatenție în timpul operării uneltelor electrice poate conduce la vătămări corporale grave.

- b) **Utilizați echipamentul de protecție corporala. Purtați întotdeauna ochelari de protecție.** Echipamentul de protecție precum măștile anti-praf, încălțăminte de siguranță antiderapantă, căștile sau dopurile pentru urechi utilizate pentru anumite condiții de lucru vor reduce vătămările corporale.
- c) **Nu vă întindeți pentru a apuca unealta de lucru. Mențineți-vă întotdeauna stabilitatea și echilibrul.** Acest lucru permite un control mai bun al uneltei electrice în situații neașteptate.
- d) **Îmbrăcați-vă corespunzător. Nu purtați îmbrăcăminte largă sau bijuterii. Țineți părul, îmbrăcăminte și mănușile departe de componentele în mișcare.** Îmbrăcăminte largă, bijuteriile sau părul lung pot fi prinse în componentele în mișcare.

4) UTILIZAREA ȘI ÎNGRIJIREA UNELTELOR ELECTRICE

- a) **Nu forțați unealta electrică. Utilizați unealta electrică adecvată pentru aplicația dumneavoastră.** Unealta de lucru adecvată va efectua lucrarea mai bine și în mod mai sigur, în ritmul pentru care a fost concepută.



AVERTISMENT: Utilizarea vreunui accesoriu sau atașament sau efectuarea vreunei operațiuni cu această unealtă diferite de cele recomandate în prezentul manual de instrucțiuni poate implica un risc de vătămare corporală.

- b) **Nu depozitați uneltele electrice în stare inactivă la îndemâna copiilor și nu permiteți persoanelor nefamiliarizate cu unealta de lucru sau cu aceste instrucțiuni să o utilizeze.** Uneltele electrice sunt periculoase în mâinile utilizatorilor neinstruiți.
- c) **Utilizați unealta electrică, accesoriile și cuțitele uneltei etc. conform acestor instrucțiuni, ținând cont de condițiile de lucru și de lucrarea ce trebuie să fie efectuată.** Utilizarea uneltei de lucru pentru operații diferite de cele conforme destinației de utilizare ar putea conduce la situații periculoase.

5) SERVICE

- a) **Prevedeți repararea uneltei de lucru de către o persoană calificată, folosind exclusiv piese de schimb identice.** Astfel, vă asigurați că este păstrată siguranța uneltei electrice.

Reguli de siguranță pentru carcasa de polizare a suprafețelor

- **Carcasa trebuie atașată fix pe unealta electrică și poziționată pentru siguranță maximă, astfel încât o suprafață minimă a discului să fie expusă în partea dinspre operator.** Carcasa este concepută pentru a colecta praful și pentru a contribui la protejarea operatorului împotriva contactului accidental cu discul.
- **Nu utilizați accesoriile care nu sunt special concepute și recomandate de către producătorul uneltei.** Simplul fapt că un accesoriu poate fi atașat la unealta dvs. electrică nu asigură operarea în siguranță.
- **Utilizați doar discuri diamantate tip cupă pentru suprafețe cu această carcasă de polizare a suprafețelor.** Carcasa de polizare a suprafețelor nu este destinată utilizării cu discuri cupă pentru polizat și debitat sau cu perii de sârmă.
- **Viteza nominală a accesoriului trebuie să fie cel puțin egală cu viteza maximă marcată pe unealta electrică.** Accesoriile ce funcționează mai repede decât viteza lor nominală se pot rupe și pot ricoșa.
- **Țineți unealta electrică exclusiv pe suprafețele izolate pentru prindere atunci când efectuați o operație în care accesoriul de debitat poate atinge cabluri ascunse sau propriul cablu de alimentare.** Tăierea unui cablu sub tensiune de către accesoriul de debitat ar putea determina scurgerea curentului în componentele metalice expuse ale uneltei electrice și ar putea electrocuta operatorul.
- **Utilizați întotdeauna mânerul lateral. Strângeți bine mânerul.** Mânerul lateral trebuie utilizat întotdeauna pentru a menține controlul asupra uneltei în orice moment.
- **Nu utilizați un accesoriu deteriorat. Înainte de fiecare utilizare, inspectați accesoriul, cum ar fi discul diamantat pentru depistarea așchiilor formate și a fisurilor, tălpile pentru depistarea fisurilor, rupturilor sau uzurii excesive. În cazul în care unealta electrică sau accesoriul este scăpat pe jos, inspectați-l pentru a depista eventualele deteriorări sau montați un accesoriu nedeteriorat. După inspectarea și instalarea unui accesoriu, poziționați-vă și dvs. și persoanele din jur la distanță față de**

planul accesoriului rotativ și utilizați unealta electrică la viteză maximă în gol timp de un minut. În mod normal, accesoriile deteriorate se vor rupe în timpul acestei perioade de testare.

- **Atunci când porniți unealta după ce ați montat un disc nou de schimb, țineți-o într-o zonă protejată și lăsați-o să funcționeze un minut.** În cazul în care discul prezintă o fisură sau deteriorare nedepistată, acesta ar trebui să se rupă în mai puțin de un minut. Nu porniți niciodată unealta atunci când o persoană se află pe linia discului. Același lucru este valabil și pentru operator.
- **Purtați echipament de protecție corporală. În funcție de aplicație, utilizați o mască pentru față, ochelari sau vizoare de protecție. Dacă este cazul, purtați măști anti-praf, dopuri pentru urechi, mănuși și salopetă care să vă protejeze de micile fragmente abrazive sau de fragmente provenind de la piesa de prelucrat.** Echipamentul de protecție pentru ochi trebuie să aibă capacitatea de a opri reziduurile proiectate, rezultate în urma diverselor operațiuni. Maska anti-praf sau masca de protecție respiratorie trebuie să aibă capacitatea de a filtra particulele generate în urma operației dvs. Expunerea prelungită la zgomot de înaltă intensitate poate determina pierderea auzului.
- **Poziționați cablul la distanță față de accesoriul care se rotește.** În cazul în care pierdeți controlul, cablul poate fi tăiat sau agățat și mâna sau brațul dvs. poate fi trasă înspre accesoriul care se rotește.
- **Nu așezați niciodată unealta electrică pe jos până când accesoriul nu s-a oprit complet.** Accesoriul care se rotește poate prinde suprafața de sprijin și poate determina mișcarea necontrolată a unelei electrice.
- **Nu puneți unealta electrică în funcțiune în timp ce o cărați pe lângă corp.** Contactul accidental cu accesoriul care se rotește poate determina agățarea hainelor, trăgând accesoriul înspre corp.
- **Curățați în mod regulat orificiile de aerisire ale unelei electrice.** Ventilatorul motorului va trage praful în interiorul carcasei, iar acumularea excesivă de particule metalice poate cauza pericole electrice.
- **Nu operați unealta electrică lângă materiale inflamabile.** Scânteile pot aprinde astfel de materiale.

- **Nu utilizați accesoriile ce necesită agenți de răcire lichizi.** Utilizarea apei sau a altor agenți de răcire lichizi pot cauza electrocutarea.
- **NU utilizați perii de sârmă cu această carcasă de polizat suprafețe.**
- **NU utilizați discuri abrazive.**
- **NU polizați sau tăiați metal cu discuri diamantate.** Se pot desprinde și proiecta fragmente.
- **Utilizați ÎNTOTDEAUNA împreună cu un sistem de colectare a prafului.**



AVERTISMENT: Utilizați ÎNTOTDEAUNA ochelari de protecție. Ochelarii obișnuiți NU sunt ochelari de protecție. Purtați întotdeauna o mască pentru față sau o mască anti-praf dacă operațiunea de tăiere produce mult praf. Purtați ÎNTOTDEAUNA echipament de protecție certificat.



AVERTISMENT: Înainte de a începe să lucrați, încercați să determinați clasa de risc a prafului produs. Utilizați un extractor industrial de praf având clasa de siguranță aprobată oficial corespunzătoare și care să respecte reglementările locale cu privire la controlul riscurilor determinate de praf.



AVERTISMENT: Purtați întotdeauna echipament de protecție pentru urechi adecvat. În unele condiții și în funcție de durata de funcționare, zgomotul produs de acest produs poate duce la pierderea auzului.



ATENȚIE: Când nu este în funcțiune, poziționați unealta pe partea laterală pe o suprafață stabilă unde nu va cauza pericol de împiedicare sau cădere. Acest fapt poate conduce la vătămări corporale grave.

PĂSTRAȚI TOATE AVERTIZĂRILE ȘI INSTRUCȚIUNILE PENTRU CONSULTARE ULTERIOARĂ

Riscuri reziduale

În ciuda aplicării regulamentelor de siguranță corespunzătoare și implementării dispozitivelor de siguranță, anumite riscuri reziduale nu pot fi evitate. Acestea sunt:

- Afectarea auzului.

- Riscul de vătămări corporale datorat particulelor proiectate.
- Riscul de arsuri datorate accesoriilor care devin fierbinți în timpul funcționării.
- Riscul de vătămări corporale din cauza utilizării prelungite.

Marcajele prezente pe unealtă

Pictogramele următoare sunt afișate pe unealtă:



Citiți manualul de instrucțiuni înainte de utilizare.



Purtați echipament de protecție pentru urechi.



Purtați echipament de protecție pentru ochi.

Conținutul ambalajului

Ambalajul conține:

- 1 Carcasă pentru polizarea suprafețelor
- 1 Manual de instrucțiuni
- Verificați eventualele deteriorări ale uneltei, ale componentelor sau accesoriilor, ce ar fi putut surveni în timpul transportului.
- Acordați timpul necesar pentru a citi integral și pentru a înțelege acest manual înainte de utilizării.

Descriere (fig. 1)



AVERTISMENT: Nu modificați niciodată unealta electrică sau vreo componentă a acesteia. Acest fapt ar putea conduce la deteriorări sau vătămări corporale.

- Port pentru praf
- Șurub de reglare a strângerii
- Manșon perie înlocuibil
- Orificiu de demontare a manșonului periei
- Ușă pentru finisarea marginilor
- Clapetă ușă pentru finisarea marginilor
- Manetă de prindere

DESTINAȚIA DE UTILIZARE

Carcasa de polizare a suprafețelor din beton a fost concepută pentru eliminarea prafului ca urmare a: polizării, nivelării și lustruirii suprafețelor din beton. Aceasta poate elimina praful în timpul eliminării vopselei, a rășinii

epoxidice și a adevizului de pe suprafețe. Utilizând polizorul, discul diamantat de polizat și extractorul de praf corespunzător, acesta poate fi folosit pentru eliminarea unei mari cantități de praf static și aeropurtat care, în lipsa utilizării carcasei de polizare a suprafețelor, poate contamina spațiul de lucru sau poate crește riscul asupra sănătății utilizatorului și a persoanelor din imediata apropiere. Această carcasă de polizare a suprafețelor din beton trebuie utilizată ÎNTOTDEAUNA cu un aspirator de extragere a prafului, conceput pentru eliminarea pulberii de ciment.

NU utilizați în condiții de umezeală sau în prezența lichidelor sau a gazelor inflamabile.

Carcasa de polizare a suprafețelor este o unealtă profesională. **NU** lăsați copii să vină în contact cu unealta. Este necesară supravegherea atunci când unealta este folosită de operatori neexperimentați.

- Acest aparat nu este destinat utilizării de către persoane (inclusiv copii) cu capacități fizice, senzoriale sau mentale reduse sau de către persoane lipsite de experiență și cunoștințe, cu excepția cazurilor în care acestea sunt supravegheate de către o persoană responsabilă pentru siguranța lor. Copiii nu trebuie lăsați niciodată singuri cu acest produs.

ASAMBLARE ȘI REGLAJE



AVERTISMENT: Pentru a reduce riscul de vătămări, opriți ÎNTOTDEAUNA unealta și deconectați-o de la sursa de alimentare înainte de a efectua orice reglaje sau de a scoate/ instala atașamente sau accesorii. Aceasta se aplică atât polizorului, cât și extractorul de praf. Astfel de măsuri preventive de siguranță reduc riscul pornirii accidentale a uneltei.

Montarea și demontarea carcasei de polizare a suprafețelor (fig. 2)

1. Urmați instrucțiunile de montare și demontare a apărătorii cuprinse în manualul uneltei, pentru a demonta apărătoarea de pe polizor.
2. Deschideți maneta de prindere (g) de pe carcasa de polizare a suprafețelor și aliniați clapetele (h) de pe carcasă cu canelurile (i) de pe cutia de viteze a polizorului.

- Menținând maneta de prindere deschisă, rotiți carcasa în poziția de lucru dorită. Carcasa de polizare a suprafețelor trebuie poziționată între ax și operator, pentru a asigura protecția operatorului.
- Închideți maneta de prindere pentru a asigura carcasa de polizare a suprafețelor de pe cutia de viteze. Strângeți șurubul de reglare a prinderii (b) pentru a vă asigura că această carcasă este fixată pe cutia de viteze.

Pentru poziționare optimă, discul diamantat trebuie să se deplaseze la 3 mm deasupra periilor. Dacă discul diamantat se deplasează în interiorul carcasei sau este poziționat la o înălțime mai mare de 6 mm, atunci carcasa nu va funcționa în mod corespunzător.

AVIZ: Nu strângeți șurubul de reglare a prinderii (b) cu maneta de prindere în poziția deschis. Pot apărea deteriorări nedetectabile ale carcasei de polizare a suprafețelor sau ale butucului de montare.

AVIZ: În cazul în care carcasa de polizare a suprafețelor nu poate fi strânsă cu ajutorul șurubului de reglare a prinderii, nu utilizați unealta și duceți unealta și carcasa de polizare a suprafețelor la un centru de service pentru reparație sau înlocuire.

- Pentru a demonta carcasa de polizare a suprafețelor, deschideți maneta de prindere, rotiți carcasa pentru a alinia canelurile și clapetele și trageți în sus carcasa de polizare a suprafețelor.

Montarea discurilor diamantate tip cupă pentru polizarea suprafețelor fără lubrifiant (fig. 3)

Urmați instrucțiunile de montare și utilizați a discurilor de debitat cuprinse în manualul uneltei și montați discul de polizat. NU utilizați discuri de debitat Tip 1 sau discuri abrazive compozite.

Se recomandă utilizarea unui disc diamantat tip cupă pentru polizarea suprafețelor fără lubrifiant de 125 mm (5") (j) împreună cu această carcasă. Șaiba flanșei interne (k) trebuie instalată în spatele discului pentru a permite demontarea fără probleme a uneltei și montarea corespunzătoare a acesteia.

Extragerea prafului (fig. 1, 4)



AVERTISMENT: Utilizați doar unelte electrice recomandate de DeWALT cu acest accesoriu.

Pentru mai multe informații despre uneltele electrice DeWALT compatibile cu acest dispozitiv detașabil, vă rugăm să contactați unul dintre centrele noastre de service autorizate, indicate pe coperta din spate, sau consultați detaliile complete de service post-vânzare, disponibile pe Internet la adresa: www.2helpU.com.



AVERTISMENT: Acest dispozitiv atașabil TREBUIE utilizat cu un sistem de extragere a prafului. Purtați ÎNTOTDEAUNA o mască de siguranță sau o mască antipraf omologată.

NOTĂ: Asigurați-vă că furtunul este bine conectat.

NOTĂ: Cantitatea de praf absorbită de sistemul de extragere a prafului este dependent de sistemul de filtrare. Pentru mai multe informații, consultați manualul de instrucțiuni al extractorului de praf.

Toate carcasa de colectare a prafului DeWALT sunt proiectate să funcționeze cu conectorul DeWALT DWV9000.

- Atașați conectorul DWV9000 (l) la furtunul de colectare a prafului (m).
- Deblocați conectorul DWV9000 (l) și glisați-l în portul de praf (a).
- Blocați conectorul DWV9000 (l) pentru a-l fixa.

FURTUNURI TRADIȚIONALE DE EXTRAGERE A PRAFULUI

Atașați furtunul recomandat de extragere a prafului la portul de praf (a).

OPERARE



AVERTISMENT: Pentru a reduce riscul de vătămări, opriți ÎNTOTDEAUNA unealta și deconectați-o de la sursa de alimentare înainte de a efectua orice reglaje sau de a scoate/instala atașamente sau accesorii. Aceasta se aplică atât polizorului, cât și extractorul de praf. Astfel de măsuri preventive de siguranță reduc riscul pornirii accidentale a uneltei.



AVERTISMENT: Pentru siguranța dvs., citiți manualul de instrucțiuni

atât pentru unealta de polizare, cât și pentru sistemul de colectare a prafului înainte de a utiliza orice accesoriu. Nerespectarea avertizărilor poate avea ca rezultat vătămări corporale și grave deteriorări ale uneltei și accesoriului. La intervențiile de service la unealtă, utilizați numai piese de schimb identice.

NOTĂ: Cantitatea de praf absorbită de sistemul de extragere a prafului este dependent de sistemul de filtrare. Pentru mai multe informații, consultați manualul de instrucțiuni al extractorului de praf.

1. Asigurați-vă că ați respectat toate instrucțiunile de asamblare.
2. Porniți extractorul de praf conform instrucțiunilor din manualul de instrucțiuni a acestuia.
3. Porniți unealta conform indicațiilor din manualul de instrucțiuni al uneltei și lăsați-o să atingă viteza maximă înainte de a o așeza în contact cu suprafața de lucru.
4. Așezați carcasa de polizare a suprafețelor pe o suprafață orizontală, cum ar fi o podea sau perete și începeți să polizați.
5. După ce terminați polizarea suprafeței, opriți unealta și deconectați-o de la sursa de alimentare. Lăsați unealta să se oprească din rotire înainte de a o pune jos.

NOTĂ: Carcasa de polizare a suprafețelor și aspiratorul de extragere a prafului vor fi eficiente doar atunci când sunt utilizate cu un disc diamantat tip cupă pe o suprafață orizontală.

Utilizarea ușii pentru finisarea marginilor (fig. 1)

Această carcasă de polizare a suprafețelor prezintă o ușă care permite polizarea la nivel pe un perete.

1. Opriți unealta și deconectați-o de la sursa de alimentare.
2. Utilizând clapeta de pe ușa pentru finisarea marginilor (f), rotiți ușa până când face clic în poziție deschisă.
3. Conectați unealta la sursa de alimentare.
4. Amplasați mâinile și corpul departe de disc și de ușa care se deschide.
5. Așezați marginea ușii la nivel pe suprafața de lucru, porniți unealta și începeți să polizați. Ridicați unealta de pe suprafața de lucru înainte de a o opri.

6. După ce terminați polizarea suprafeței la nivel, opriți unealta și deconectați-o de la sursa de alimentare. Lăsați unealta să se oprească din rotire înainte de a o pune jos.
7. Utilizând clapeta de pe ușa pentru finisarea marginilor (f), rotiți ușa până când face clic în poziție închisă.

ÎNTREȚINERE

Unealta dvs. DeWALT a fost concepută pentru a opera o perioadă îndelungată de timp, cu un nivel minim de întreținere. Funcționarea satisfăcătoare continuă depinde de îngrijirea corespunzătoare a uneltei și de curățarea periodică.



AVERTISMENT: Pentru a reduce riscul de vătămări, opriți ÎNTOTDEAUNA unealta și deconectați-o de la sursa de alimentare înainte de a efectua orice reglaje sau de a scoate/instala atașamente sau accesorii. Aceasta se aplică atât polizorului, cât și extractorul de praf. Astfel de măsuri preventive de siguranță reduc riscul pornirii accidentale a uneltei.

Înlocuirea manșonului periei (fig. 1)

1. Opriți unealta și deconectați-o de la sursa de alimentare.
2. Împingeți manșonul uzat al periei de pe orificiile de demontare (d).
3. Apăsăți noul manșon al periei în orificiile de demontare până când se fixează.

Aceste manșoane de perii sunt disponibile la costuri suplimentare la distribuitorul local sau la centrul de service autorizat. Dacă aveți nevoie de ajutor la găsirea unui accesoriu, vă rugăm să contactați unul dintre centrele noastre de service autorizate, indicate pe coperta din spate sau consultați detaliile complete de service post-vânzare, disponibile pe Internet la adresa: www.2helpU.com.



Lubrifiere

Unealta dvs. electrică nu necesită lubrifiere suplimentară.



Curățare



AVERTISMENT: *Suflați murdăria și praful din carcasa principală cu aer uscat de îndată ce se strange murdăria în interiorul și în jurul orificiilor de aerisire. Purtați echipament de protecție aprobat pentru ochi și o mască aprobată de praf atunci când efectuați procedura următoare.*



AVERTISMENT: *Nu utilizați niciodată solvenți sau alte produse chimice puternice pentru curățarea componentelor nemetalice ale unelei. Aceste produse chimice pot deprecia materialele utilizate în aceste componente. Folosiți o cârpă umezită doar cu apă și cu săpun delicat. Nu permiteți niciodată pătrunderea vreunui lichid în unealtă; nu scufundați niciodată vreă parte a unelei în lichid.*

Accesorii opționale



AVERTISMENT: *Deoarece accesoriile, altele decât cele oferite de DeWALT, nu au fost testate pentru acest produs, folosirea unor astfel de accesorii cu această unealtă poate fi periculoasă. Pentru a reduce riscul de vătămare, trebuie utilizate exclusiv accesorii recomandate DeWALT împreună cu acest produs.*

Consultați reprezentantul pentru informații suplimentare despre accesoriile corespunzătoare.

Protejarea mediului înconjurător



Colectarea selectivă. Acest produs nu trebuie să fie aruncat împreună cu gunoiul menajer.

În cazul în care constatați că produsul dvs. DeWALT trebuie înlocuit sau în cazul în care nu vă mai este de folos, nu îl aruncați împreună cu gunoiul menajer. Prevedeți colectarea selectivă pentru acest produs.



Colectarea selectivă a produselor uzate și a ambalajelor permite reciclarea și re folosirea materialelor. Reutilizarea materialelor reciclate

contribuie la prevenirea poluării mediului înconjurător și reduce cererea de materii prime.

Este posibil ca regulamentele locale să prevadă colectarea selectivă a produselor electrice de uz casnic la centrele municipale de deșeuri sau de către comerciant atunci când achiziționați un produs nou.

DeWALT pune la dispoziție o unitate pentru colectarea și reciclarea produselor DeWALT când acestea au ajuns la sfârșitul perioadei de funcționare. Pentru a beneficia de acest serviciu, vă rugăm să returnați produsul dumneavoastră la orice agent de reparații autorizat care îl va colecta pentru dumneavoastră.

Puteți verifica localizarea celui mai apropiat agent de reparații autorizat contactând biroul DeWALT la adresa indicată în prezentul manual. Alternativ, o listă a agenților de reparații DeWALT autorizați și detalii complete despre operațiile de service post-vânzare și despre datele de contact sunt disponibile pe Internet la adresa: www.2helpU.com.

Stanley Black & Decker
Phoenicia Business Center
Strada Turturelelor, nr 11A, Etaj 6, Modul 15,
Sector 3 Bucuresti
Telefon: +4021.320.61.04/05

