
DEWALT®

Dansk (<i>oversat fra original brugsvejledning</i>)	11
Deutsch (<i>Übersetzung der Originalanweisung</i>)	17
English (original instructions)	23
Español (<i>traducido de las instrucciones originales</i>)	29
Français (<i>traduction de la notice d'instructions originale</i>)	35
Italiano (<i>tradotto dalle istruzioni originali</i>)	41
Nederlands (<i>vertaald vanuit de originele instructies</i>)	47
Norsk (<i>oversatt fra de originale instruksjonene</i>)	53
Português (<i>traduzido das instruções originais</i>)	59
Suomi (<i>käännetty alkuperäisestä käyttöohjeesta</i>)	66
Svenska (<i>översatt från de ursprungliga instruktionerna</i>)	72
Türkçe (<i>orijinal talimatlardan çevrilmiştir</i>)	78
Ελληνικά (<i>μετάφραση από τις πρωτότυπες οδηγίες</i>)	84

Fig. A

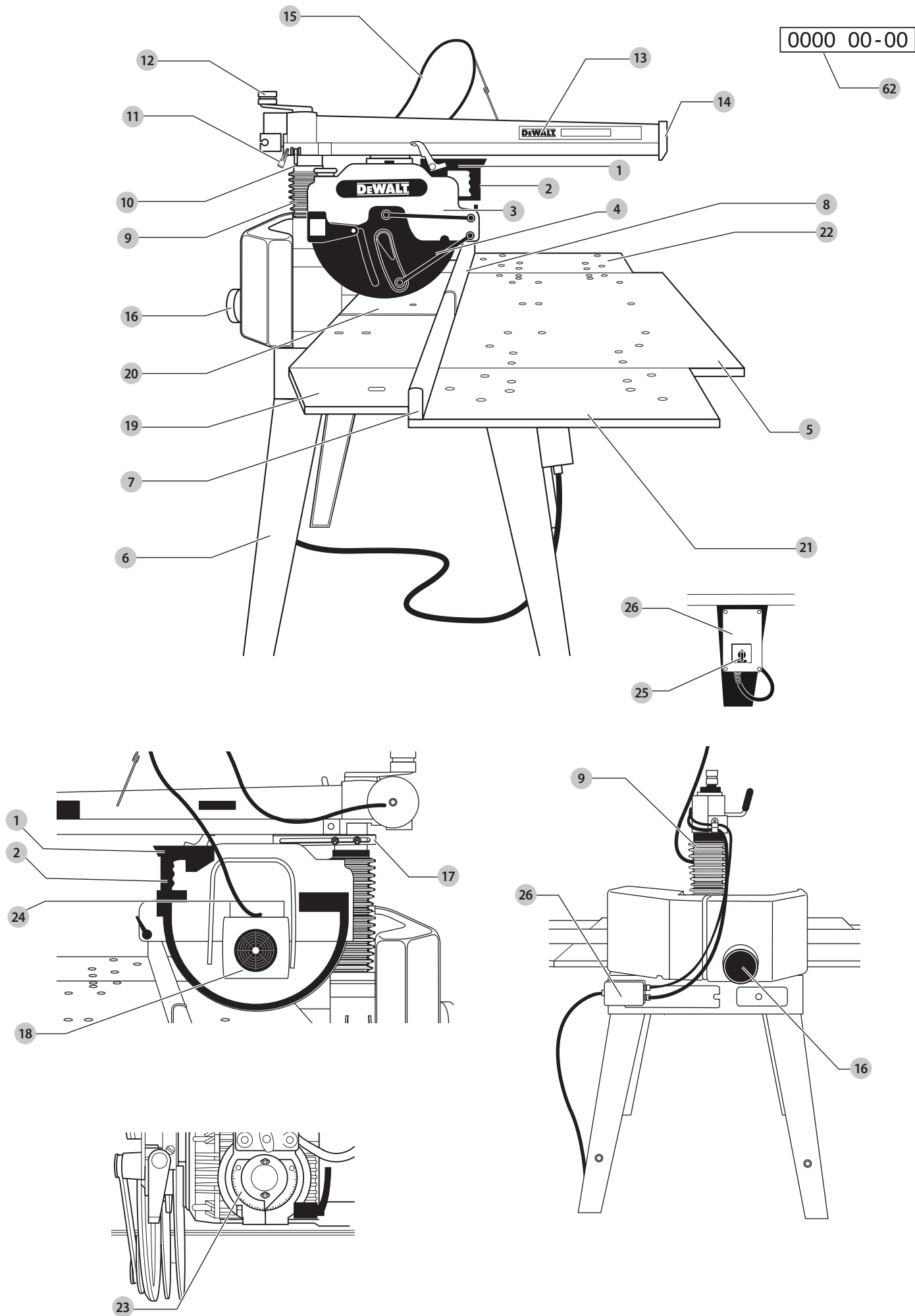


Fig. B

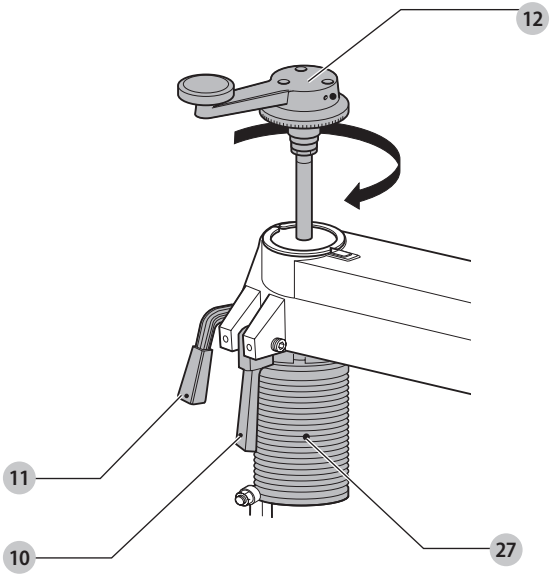


Fig. C

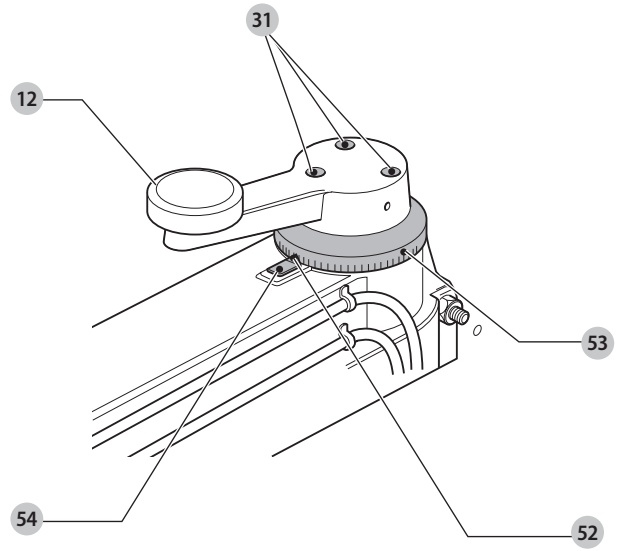


Fig. D

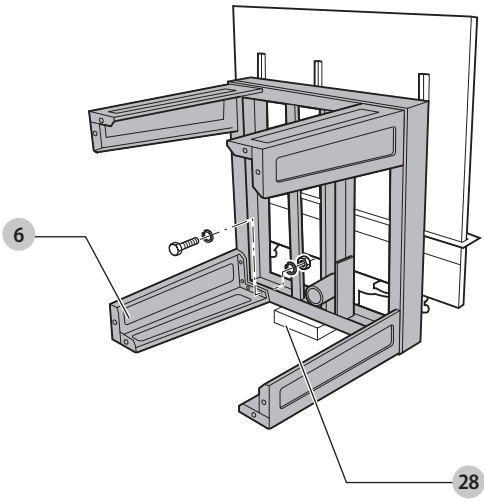


Fig. E

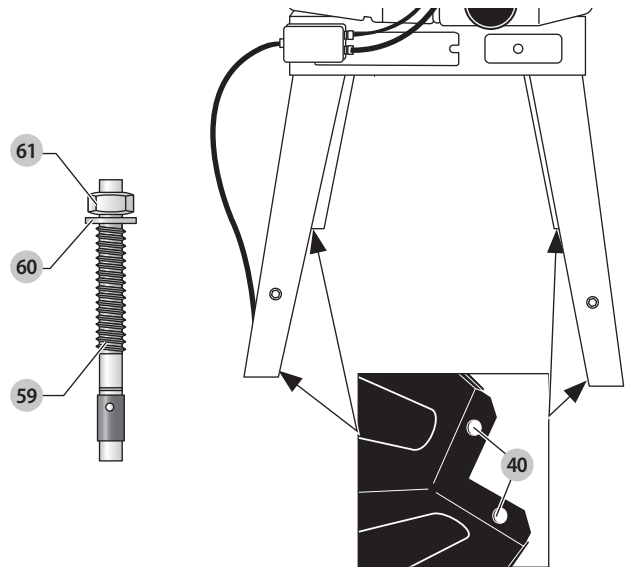


Fig. F

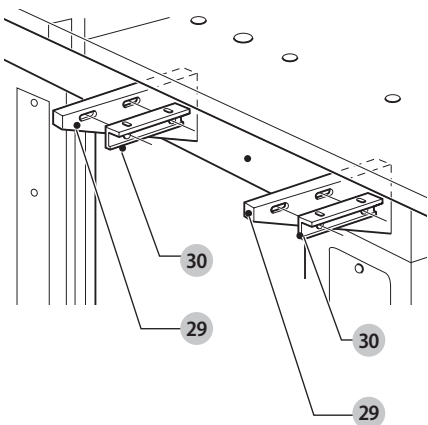


Fig. G

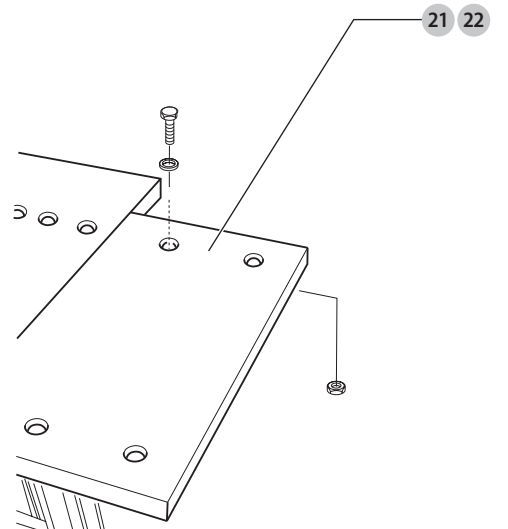


Fig. H

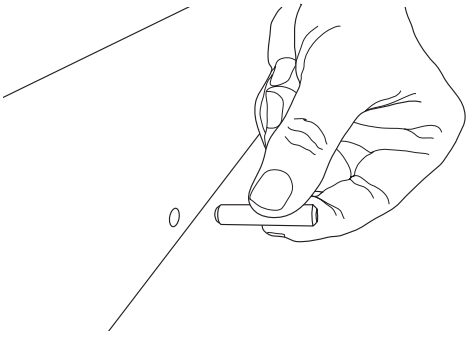


Fig. I

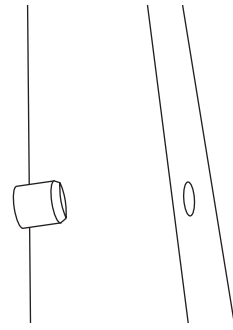


Fig. J

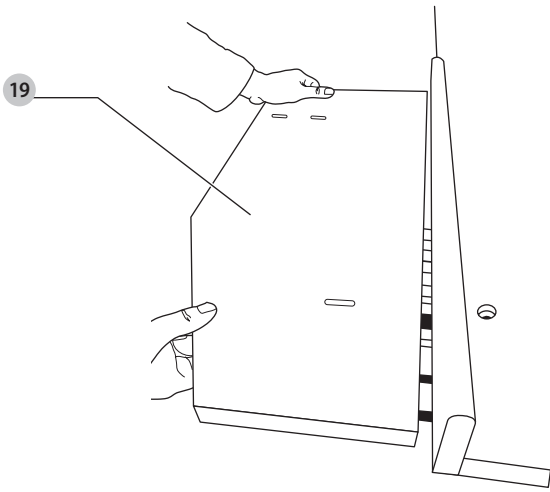


Fig. K

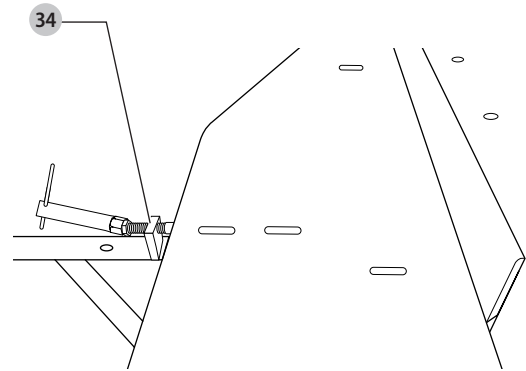


Fig. L

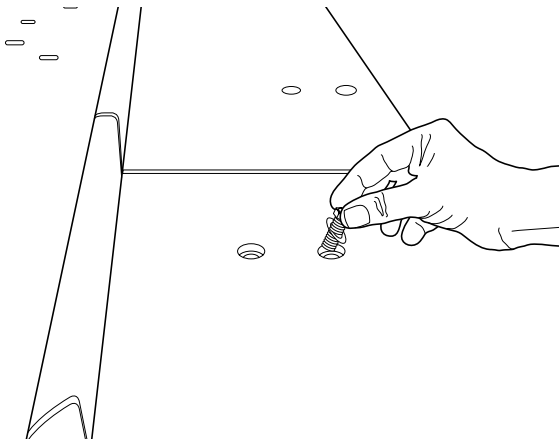


Fig. M

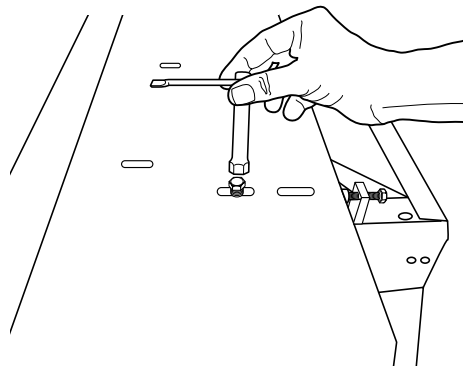


Fig. N

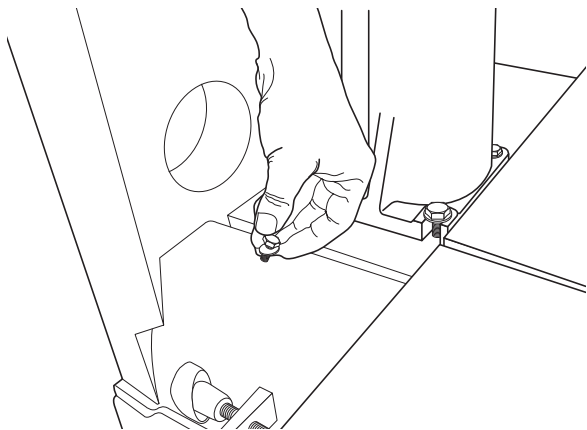


Fig. O

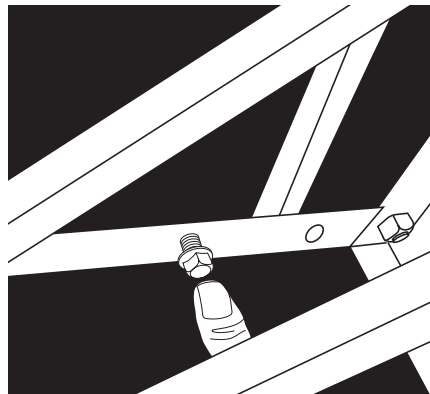


Fig. P

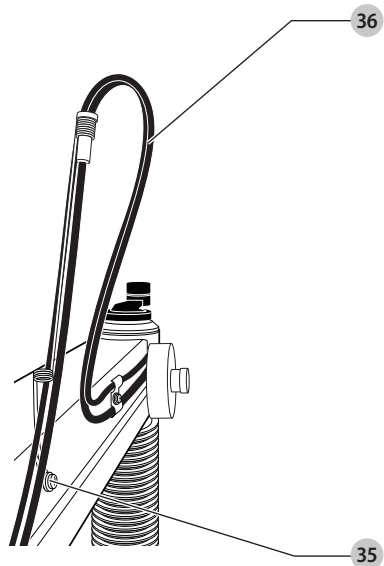


Fig. Q

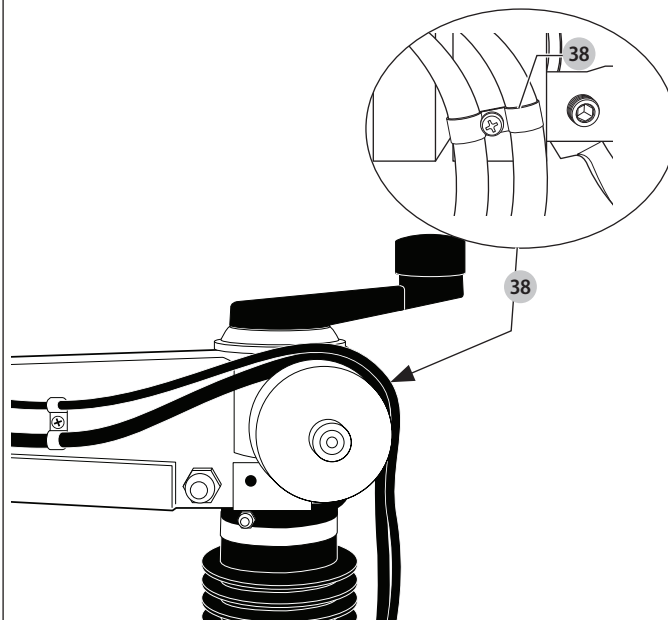


Fig. R

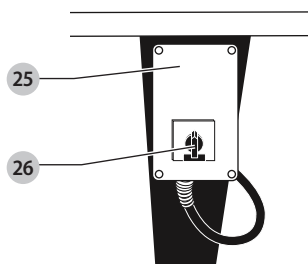


Fig. S

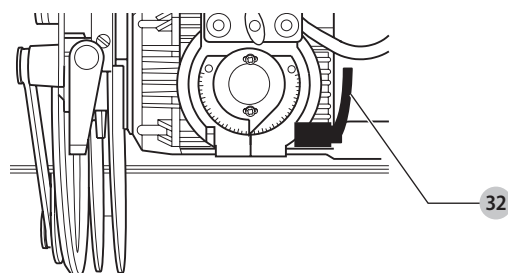


Fig. T

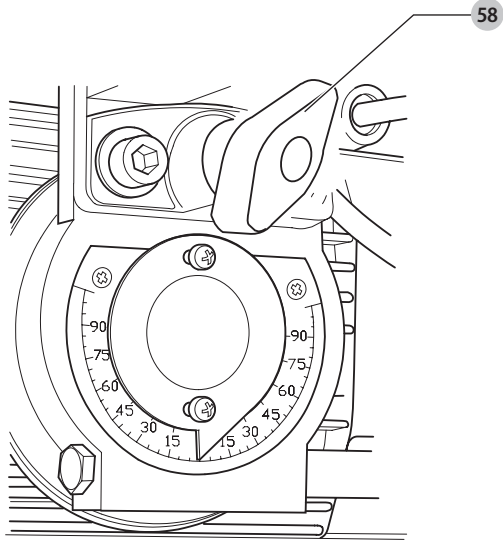


Fig. U

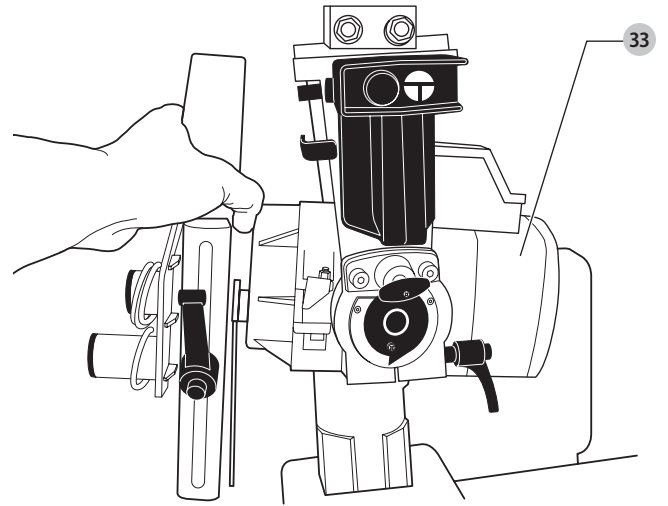


Fig. V

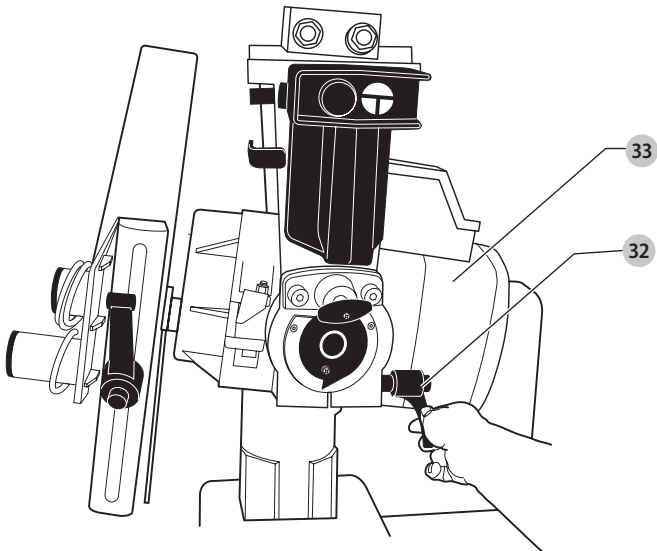


Fig. W

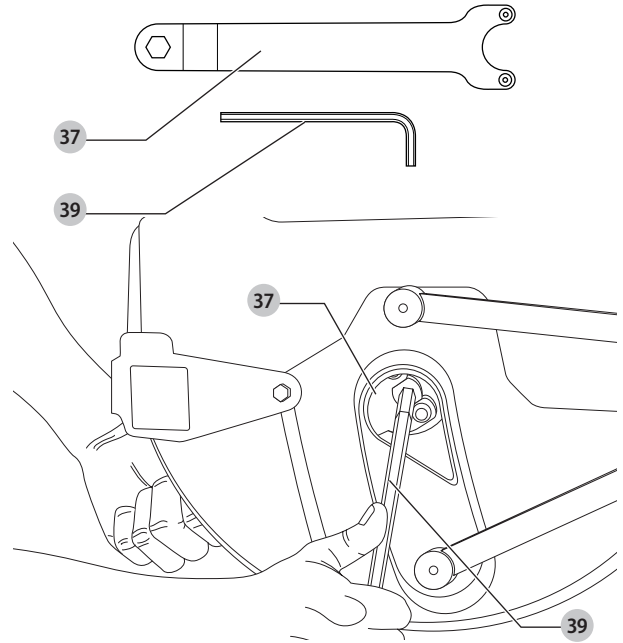


Fig. X

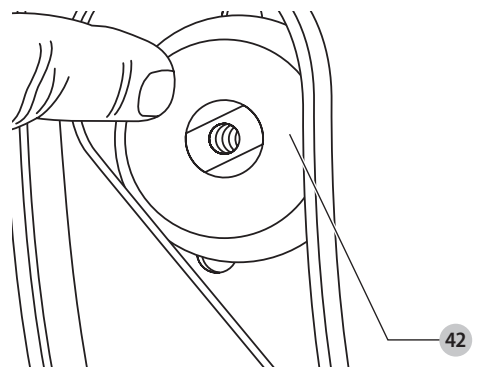
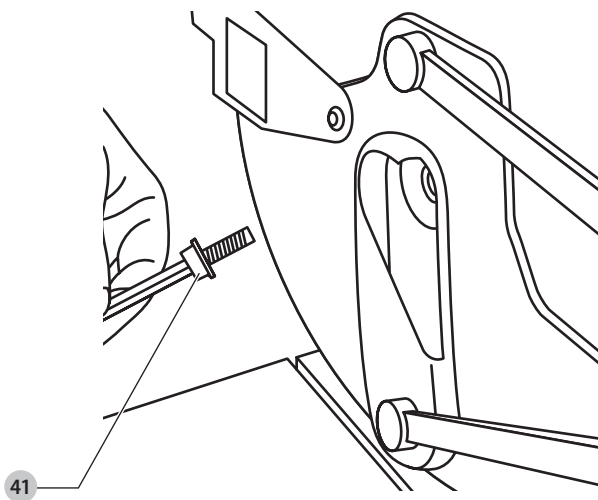


Fig. Y

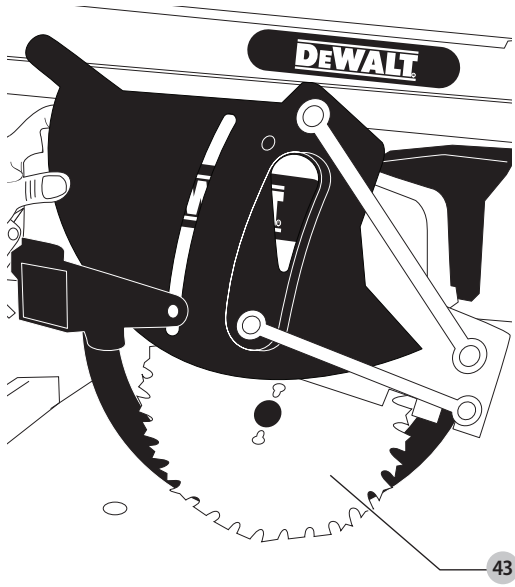


Fig. Z

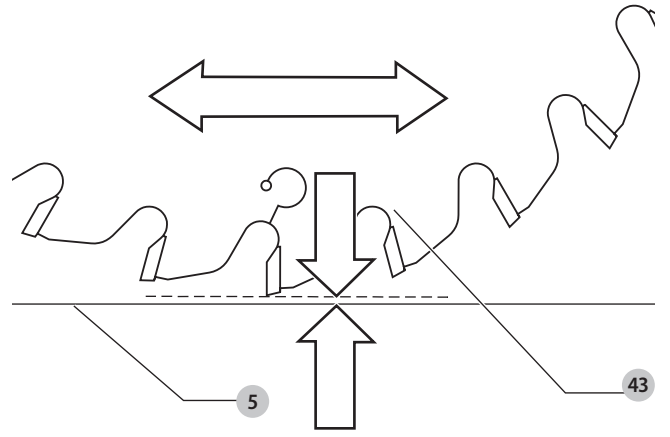


Fig. AA

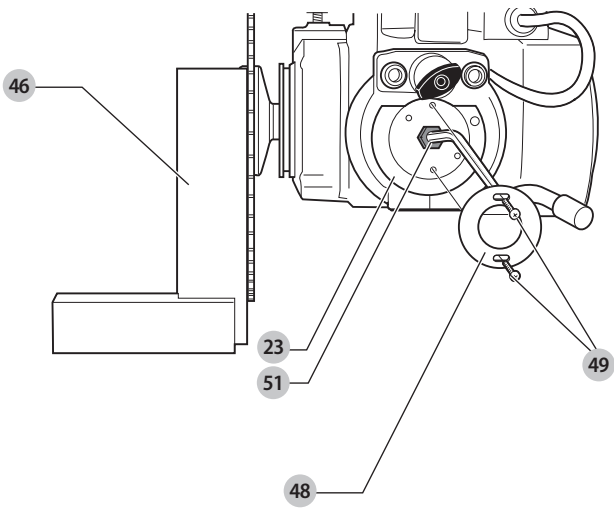


Fig. BB

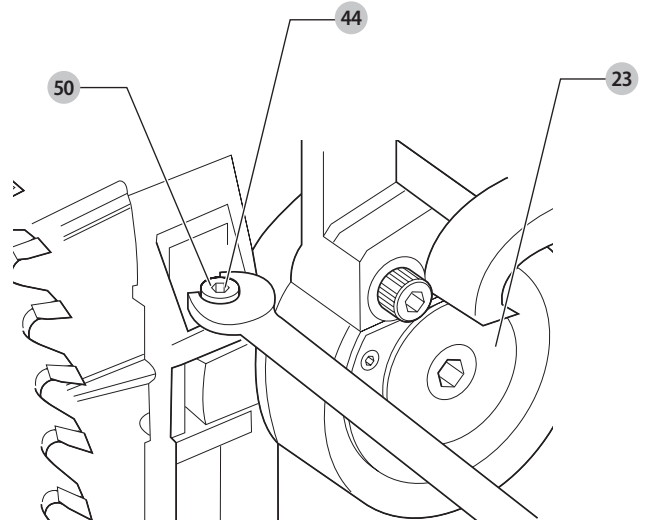


Fig. CC

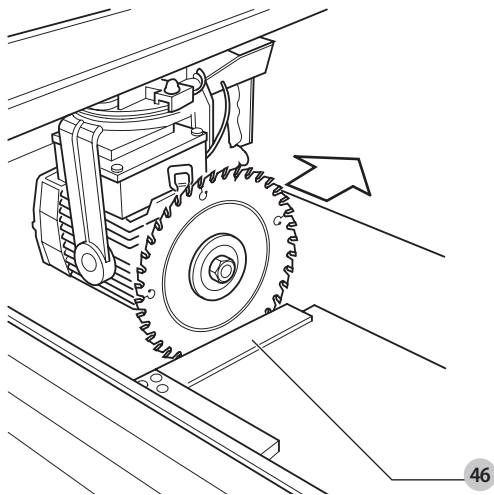


Fig. DD

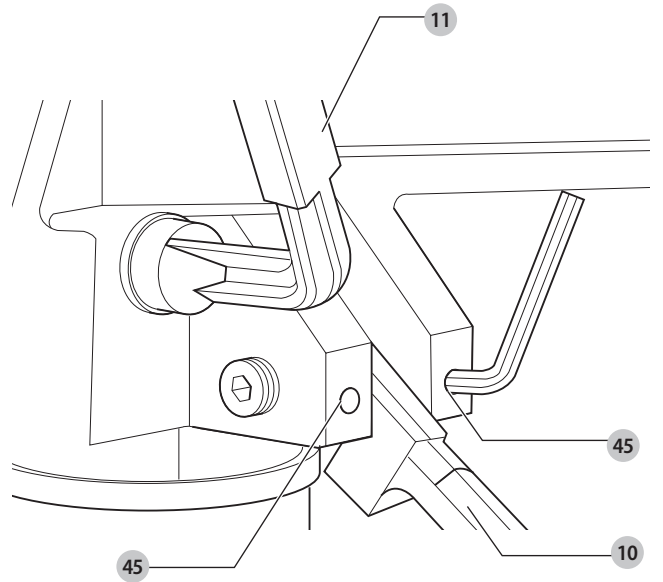


Fig. EE

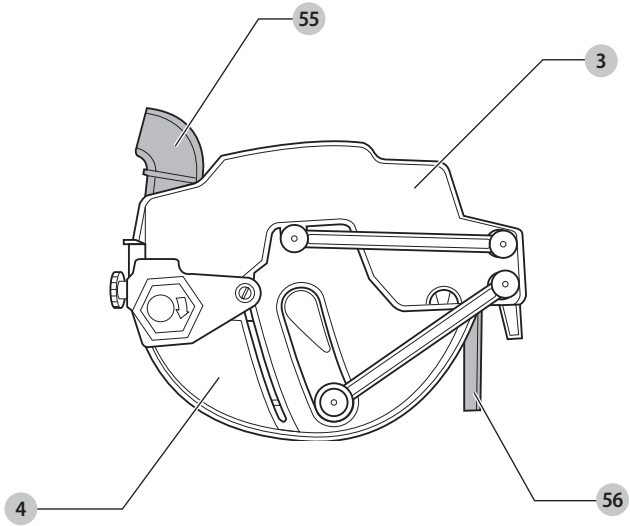


Fig. FF

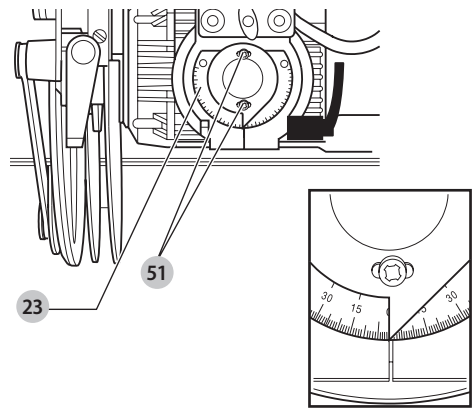


Fig. GG

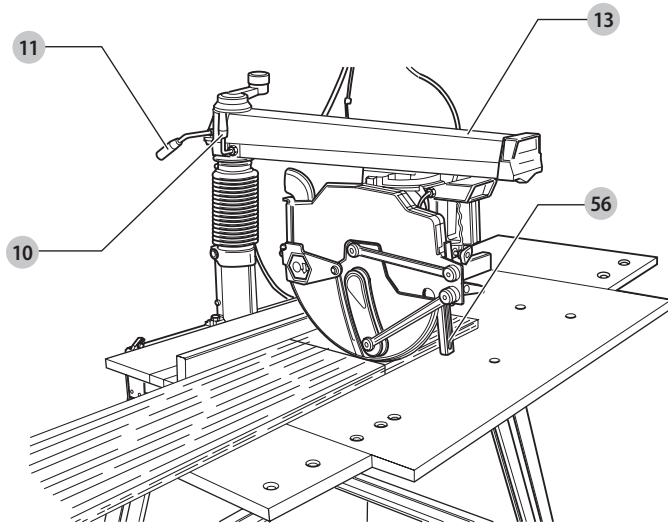


Fig. HH

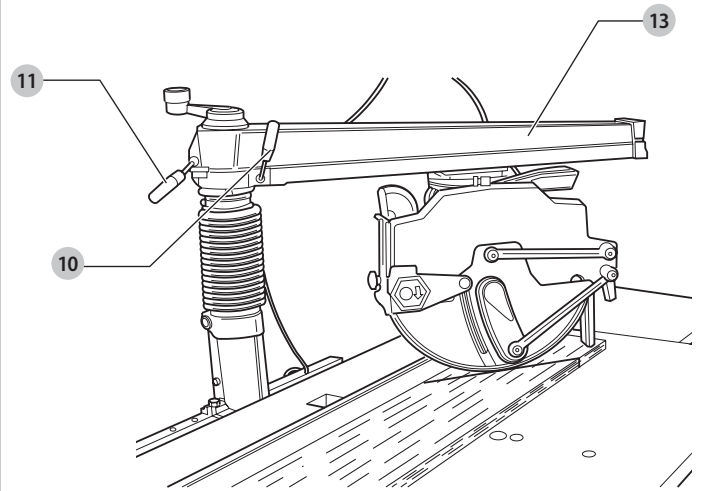


Fig. II

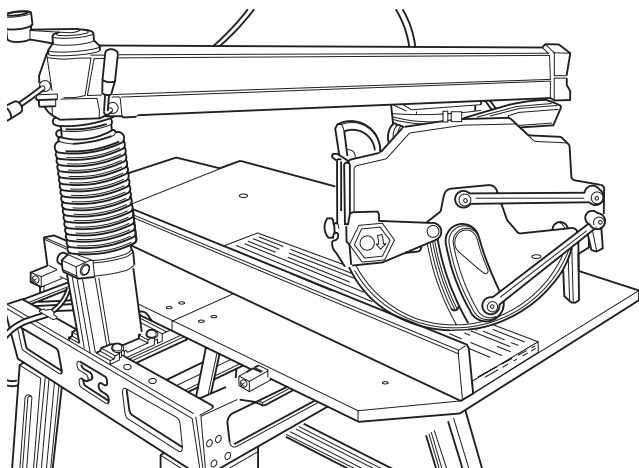


Fig. JJ

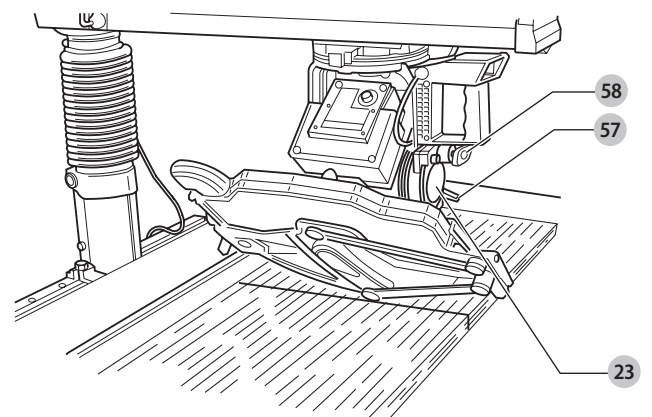
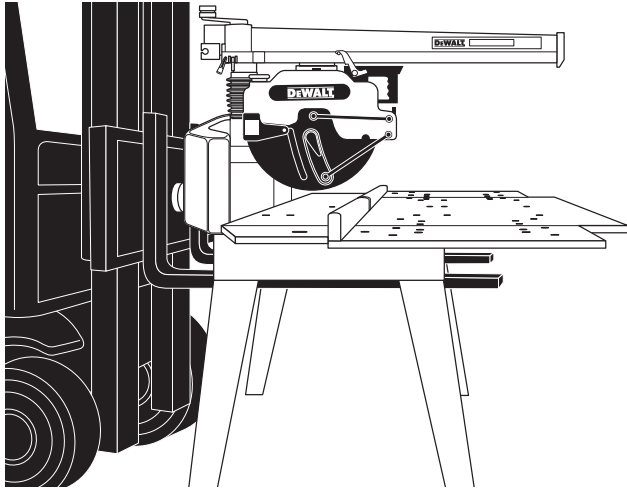
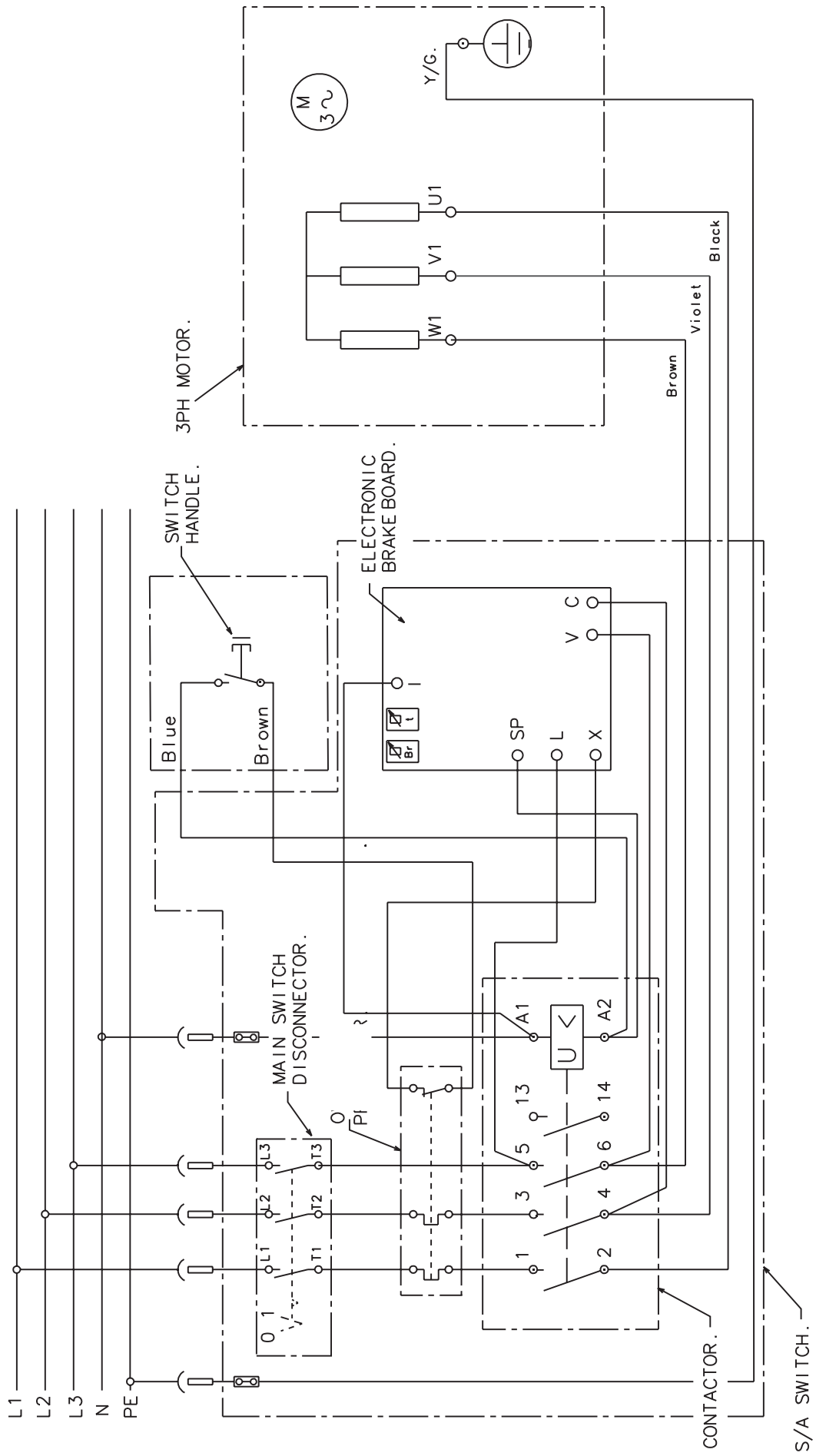
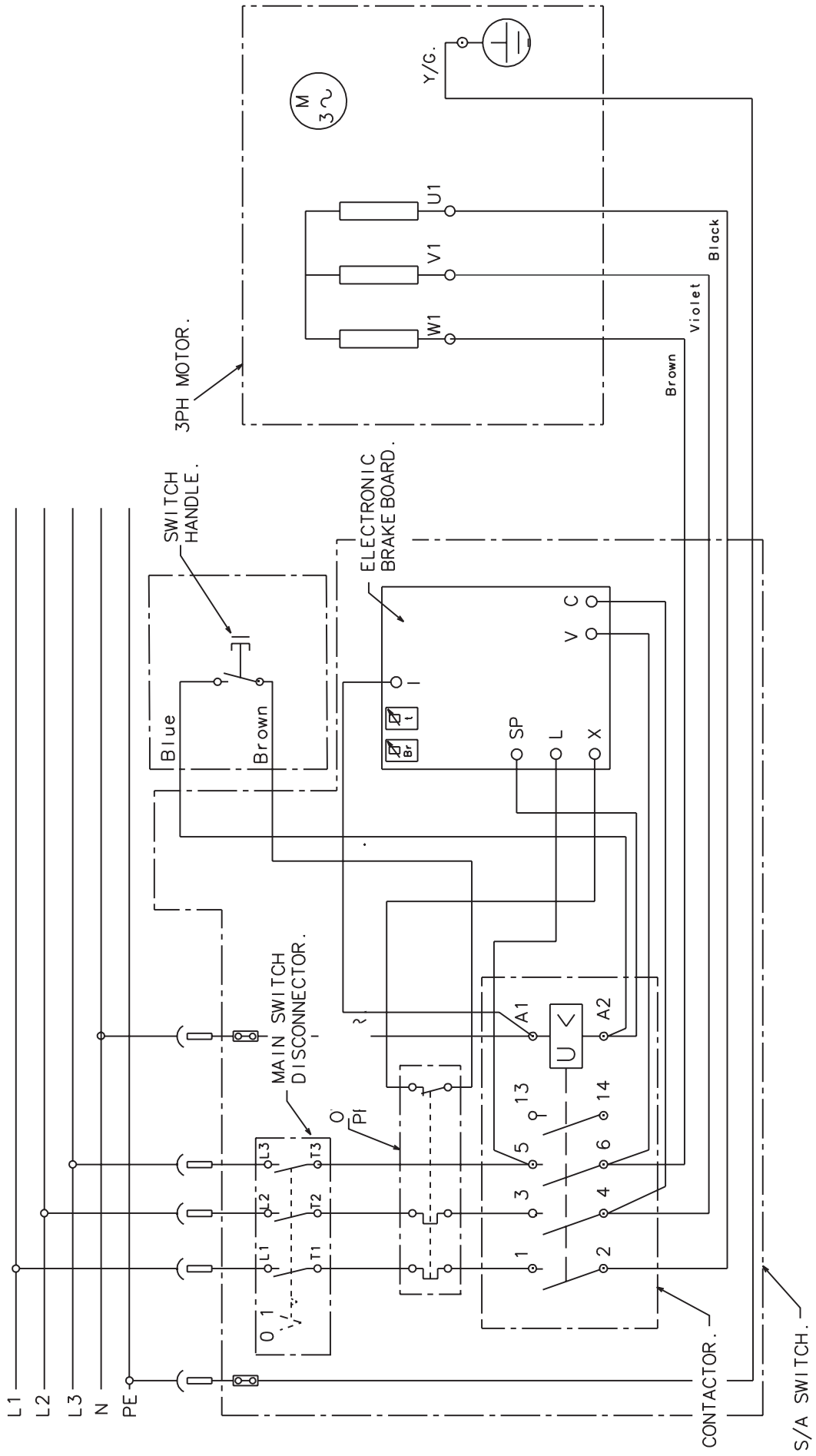


Fig. KK







RADIALARMSAW

DW729KN

Tillykke!

Du har valgt et DEWALT-værktøj. Mange års erfaring, ihærdig produktudvikling og innovation gør DEWALT én af de mest pålidelige partnere for professionelle brugere af elværktøj.

Tekniske Data

	DW729KN	
Effektforbrug	W	4000
Afgiven effekt	W	3300
Type		2
Spænding	V	400
Klangediameter	mm	350
Huldiameter	mm	30
Spindeldiameter	mm	30
Tomgangshastighed, 50 Hz	min ⁻¹	3000
Omdrejningshastighed under belastning, 50 Hz	min ⁻¹	2780
Snitdybde ved 90°	mm	110
Maks. tværsnitkapacitet ved 0°	mm	525
Maks. geringskapacitet ved 45°		
højre hånd	mm	365
venstre hånd	mm	150
Snitdybde ved 45°	mm	75
Maks. tværsnitkapacitet ved 0°	mm	525
Maks. geringskapacitet ved 45°		
højre hånd	mm	250
venstre hånd	mm	270
Samlede mål (med stativ)	cm	181 X 134 X 152
Støvsugningsadapter	mm	100
Anbefalede støvsugningsværdier		
Tilslutning	m/s	20
Volumetrisk flow	m ³ /h	500
Tilslutning	PA	5000/2400
Støvsugningsport	mm	100
Tværsnit	cm ²	78,5
Støvsugningsport	mm	40
Tværsnit	cm ²	12,6
Vægt	kg	149
Automatisk bremsetid for klinger		< 10s
Arbejdsrytme	min	1'3"
Beskyttelsesgrad		IP5X
Støjværdier og vibrationsværdier (triax vector sum) i henhold til EN61029-1:		
L _{PA} (emissions lydtrykniveau)	dB(A)	96
L _{WA} (lydtrykniveau)	dB(A)	3,0
K (usikkerhed for det angivne lyd niveau)	dB(A)	109
Vibrationsemissionsværdi a _{h1} =		
	m/s ²	2,0
Usikkerhed K =		
	m/s ²	1,9

BEMÆRK: Tallene er emissionsniveauer og ikke nødvendigtvis sikre arbejdsniveauer. Mens der er en sammenhæng mellem emissionsniveauerne og eksponeringsniveauerne, kan denne ikke anvendes pålideligt til at afgøre, hvorvidt yderligere foranstaltninger er nødvendige. Faktorer, der påvirker det aktuelle eksponeringsniveau, inkluderer karakteristikaene for arbejdsrummet og andre støjklæder osv., f.eks. antallet af maskiner og andre omgivende processer. Ligeledes kan det tilladte eksponeringsniveau variere fra land til land. Disse oplysninger vil dog give brugeren af maskinen bedre mulighed for at evaluere faren og risikoen.

EF-Konformitetserklæring

Maskindirektiv



Radialarmsaw DW729KN

DEWALT erklærer, at produkterne beskrevet under **Tekniske data** er udformet i overensstemmelse med:

2006/42/EF, EN60204-1:2018; EN1870-17:2012 +A:2015.

Disse produkter overholder også direktivet 2014/30/EU og 2011/65/EU. Kontakt DEWALT på følgende adresse for yderligere oplysninger eller se bagsiden af manualen.

Undertegnede er ansvarlig for kompilering af den tekniske fil og udsteder denne erklæring på vegne af DEWALT.

Markus Rompel
Vicedirektør for Ingeniørarbejde, PTE-Europa
DEWALT, Richard-Klinger-Strasse 11,
65510, Idstein, Tyskland
20.11.2020



ADVARSEL: For at reducere risikoen for personskade bør du læse betjeningsvejledningen.

Definitioner: Sikkerhedsråd

Nedenstående definitioner beskriver sikkerhedsniveauet for hvert signalord. Læs vejledningen og læg mærke til disse symboler.



FARE: Angiver en overhængende farlig situation, der - hvis den ikke undgås - vil resultere i dødsfald eller alvorlig personskade.



ADVARSEL: Angiver en mulig farlig situation, der - hvis den ikke undgås - kan resultere i dødsfald eller alvorlig personskade.



FORSIGTIG: Angiver en mulig farlig situation, der - hvis den ikke undgås - kan resultere i mindre eller moderat personskade.

BEMÆRK: Angiver en handling, der ikke er forbundet med personskade, men som - hvis den ikke undgås - kan resultere i ejendomsskade.



Betyder fare for elektrisk stød.



Betyder risiko for brand.

Generelle sikkerhedsinstruktioner



ADVARSEL! Ved brug af eldrevet værktøj skal de grundlæggende sikkerhedsregler altid følges for at mindske risikoen for brand, elektrisk stød og personskader inklusive de følgende.

Læs alle instruktionerne, før du forsøger at betjene dette produkt, og gem instruktionerne.

GEM DENNE VEJLEDNING TIL SENERE BRUG

- Hold arbejdsområdet ryddet.**
 - Rodede områder og bænke inviterer til skader.
- Tag højde for arbejdsområdets omgivelser.**
 - Udsæt ikke værktøjet for regn. Brug ikke værktøjet i fugtige eller våde omgivelser. Hold arbejdsområdet godt oplyst (250 - 300 lux). Brug ikke værktøjet, hvor der er risiko for at forårsage brand eller eksplosion, dvs. i nærheden af brandbare væsker og gasser.
- Beskyt mod elektrisk stød.**
 - Undgå kropskontakt med jordforbundne overflader (f.eks. rør, radiatorer, kedler og køleskabe). Når værktøjet bruges under ekstreme forhold (f.eks. høj fugtighed, ved produktion af metalspånere osv.), kan el-sikkerheden forbedres ved at indsætte en isolerende omformer eller en fejlstrømsafbryder.
- Hold andre personer på afstand.**
 - Lad ikke personer, særligt børn, der ikke er involveret i arbejdet, berøre værktøjet eller forlængerledningen, og hold dem på afstand af arbejdsområdet.
- Gem værktøj, der ikke er i brug.**
 - Når værktøjet ikke er i brug, skal det opbevares på et tørt, sikkert aflåst sted, der er uden for børns rækkevidde.
- Tving ikke værktøjet.**
 - Det udfører arbejdet bedre og mere sikkert ved den hastighed, det er beregnet til.
- Brug det rigtige værktøj.**
 - Tving ikke småt værktøj til at udføre et kraftigere værktøjs arbejde. Brug ikke værktøj til formål, det ikke er beregnet til, brug for eksempel ikke rundsav til at skære rafter eller stammer.
- Klæd dig rigtigt på.**
 - Bær ikke løstsiddende beklædning eller smykker, da det kan sidde fast i bevægelige dele. Skridsikert fodtøj anbefales ved udendørs arbejde. Bær beskyttende hårbeklædning til at dække langt hår.

9. Brug beskyttelsesudstyr.

- Brug altid sikkerhedsbriller. Brug en ansigts- eller støvmaske, hvis arbejdet danner støv eller flyvende partikler. Hvis disse partikler er meget varme, skal du også bære et varmeresistent forklæde. Bær altid høreværn. Bær altid en sikkerhedshjelm.

10. Tilslut støvudsugningsudstyr.

- Hvis der findes enheder til tilslutning af støvudsugnings- og opsamlingsudstyr, skal du sørge for, at det er tilsluttet og anvendes korrekt.

11. Misbrug ikke ledningen.

- **Træk aldrig i ledningen for at afbryde den fra stikkontakten.** Hold ledningen på afstand af varme, olie og skarpe kanter. Bær aldrig værktøjet i ledningen.

12. Fastgør arbejdet.

- Brug klemmer eller skruetvinge til at holde arbejdet fast. Det er mere sikkert end at bruge hånden, og det frigør begge hænder til at betjene værktøjet.

13. Stræk dig ikke for meget.

- Bevar altid fodfæste og balance.

14. Vedligehold værktøjet omhyggeligt.

- Hold skæreværktøj skarpt og rent for bedre og mere sikker ydelse. Følg instruktionerne for smøring og skift af tilbehør. Efterse værktøjet regelmæssigt og få det repareret af et autoriseret værksted, hvis det er beskadiget. Hold alle håndtag tørre, rene og fri fra olie og fedt.

15. Træk stikket ud på værktøjet.

- Afbryd strømforsyningen til værktøjet, når det ikke er i brug, før service og ved udskiftning af tilbehør som f.eks. klinger, bits og fræsere.

16. Fjern justeringsnøgler og skruenøgler.

- Gør det til en vane at kontrollere, om nøgler og skiftenøgler er fjernet fra værktøjet, inden det tages i brug.

17. Undgå utilsigtet start.

- Bær ikke værktøjet med en finger på kontakten. Sørg for, at værktøjet er i stillingen "off", før stikket sættes i.

18. Brug forlængerledninger til udendørs brug.

- Efterse forlængerledningen før brug og udskift den, hvis den er beskadiget. Brug kun forlængerledninger beregnet til udendørs brug og tilsvarende mærket ved udendørs brug af værktøjet.

19. Vær opmærksom.

- Se hvad du laver. Brug sund fornuft. Betjen ikke værktøjet, hvis du er træt eller påvirket af narkotika eller alkohol.

20. Kontrollér for beskadigede dele.

- Kontrollér omhyggeligt værktøjet og strømledningen før brug for at afgøre, om det vil fungere korrekt og udføre den tilsigtede funktion. Kontrollér om bevægelige dele er justeret eller binder, defekte dele, montering og andre forhold, der kan påvirke funktionen. En skærm eller anden beskadiget del skal repareres eller udskiftes af et autoriseret servicecenter, medmindre andet er angivet i denne vejledning. Alle beskadigede eller defekte dele skal repareres eller udskiftes på et autoriseret værksted. Brug ikke værktøjet, hvis afbryderen ikke tænder og slukker det. Forsøg aldrig at udføre reparationer selv.

-  **ADVARSEL!** Brug af andet tilbehør eller udstyr, eller udførelse af andre operationer med dette værktøj end anbefalet i denne vejledning, kan medføre risiko for personskade..

21. Få værktøjet repareret af en kvalificeret person.

- Dette eldrevne værktøj overholder de relevante sikkerhedsregler. Reparationer må kun udføres af kvalificerede personer med brug af originale reservedele. Ellers kan det medføre betragtelig fare for brugeren.

Yderligere sikkerhedsregler for radialarmsave

- Beskyt strømforsyningen med en egnet sikring eller strømafbryder.
- Hold lejesporene i armen og lejerne på rullehovedsamlingen rene og fri fra fedt.
- Før du tænder for saven, skal du sørge for, at anslaget er i den rette position. Klingens bør ikke være i kontakt med materialet, indtil der trækkes i saven med håndtaget.
- Sæt altid fingerbeskytteren således, at den passerer over det fastsatte anslag eller er 3 mm over overfladen på materialet, der skal skæres - alt efter hvad der er højest.
- Kontrollér justeringerne regelmæssigt for præcision og justér efter behov.
- Sørg for, at klingens drejer i den rigtige retning, og at tænderne peger mod anslaget.
- Sørg for, at alle klemmehåndtag sidder fast, før der udføres nogen betjening.
- Køb aldrig maskinen uden alle skærmene på plads.
- Når den ikke er i brug, skal du beskytte savklingen ved hjælp af klingebeskyttelseskærmen.
- Når maskinen ikke er i brug, når klingerne udskiftes, eller der udføres vedligeholdelse, skal du afbryde den fra strømforsyningen.
- Anvend altid korrekt skærpede savklinger, der er fremstillet i overensstemmelse med EN847-1, med en hældningsvinkel på +/- 5 mm.
- Anvend aldrig savklinger, hvor den maksimale angivne hastighed er lavere end spindelens omdrejningshastighed.
- Brug ikke HSS-savklinger (højhastighedsstål).
- Den anbefalede klingediameter er angivet i de Tekniske data.
- Kil ikke noget fast mod blæseren for at holde motorakslen fast.
- Før brug skal du sørge for, at skærmene, bremsen, den automatiske tilbageføring og låseanordningerne fungerer korrekt. Brug ikke maskinen, hvis disse anordninger er defekte.
- Når der saves runde emner, skal du ALTID brug en egnet emneholder eller prisme for at forhindre rotering af arbejdsemnet.

- Tving ikke savværktøjet (blokering eller delvis blokering af motoren kan forårsage større skade). Lad motoren nå fuld hastighed, før der saves.
- Løft ikke maskinen ved dens arbejdsbord.
- Skær ikke jernholdige metaller, ikke-jernholdige metaller eller murværk.
- Påfør ikke smøremidler på klingens, når den kører.
- Placer aldrig en hånd i nærheden af klingens, hvis saven er sluttet til strømforsyningen.
- Ræk ikke bag om savklingen, når den er i brug.
- Anbring ikke dine hænder tættere på end 150 mm fra savklingen, når der skæres.
- Brug ikke beskadigede eller revnede savklinger.
- Udskift anslaget, hvis det er beskadiget og/eller ikke længere yder den rette støtte. Anslaget skal udskiftes med jævne mellemrum.
- Sørg ALTID for sikker betjening. Radialarmsaven skal fastgøres til gulvet med bolte på 8 mm med en minimumlængde på 80 mm.

-  **ADVARSEL!** Når der saves runde arbejdsemner, er det nødvendigt at fastgøre arbejdsemnet mod rotation ved hjælp af en holder.

- Brug ikke maskinen på steder, hvor temperaturen kan nå -5° eller 40° C. Den egnede temperatur er 20° C.
- Operatører skal modtage instruktion om faktorer, der har indflydelse på eksponering for støj (f.eks. brug af savklinger designet til at reducere den afgivne støj, og vedligeholdelse af maskine). Rapportér fejl på maskinen, herunder skærme og savklinge, så snart de opdages. Sørg for, at operatøren er tilstrækkeligt uddannet i brug, justering og betjening af maskinen.
- Slut maskinen til en støvopsamlingsenhed ved savning af træ. Overvej altid faktorer, der har indflydelse for eksponering for støj, som f.eks.:
 - Materialeypen, der skal bearbejdes (spånplader danner mere støv end træ).
 - Korrekt justering af savklingen.
 - Sørg for, at den lokale udsugning samt kapper, ledeplader og render er justeret korrekt.
- Anvend altid handsker ved håndtering af maskinen, rå arbejdsemner eller ved udskiftning af savklingen.
- Hvis der opstår en spændingsfejl, når saven er ude af drift, skal du slippe håndtaget med det samme og sikre, at savhovedet automatisk flyttes tilbage til hvilepositionen.

-  **ADVARSEL!** Defekte elektriske ledninger skal udskiftes med det samme.

-  **ADVARSEL: For at mindske risikoen for kvæstelser, skal enhedens slukkes og strømforsyningen til maskinen afbrydes** før montering og afmontering af tilbehør, før justering eller ændring af konfiguration eller ved udførelse af reparationer. Sørg for, at kontakten er i OFF-position. Utilsigtet start kan forårsage personskade.

- Rapportér fejlen og afmærk maskinen, så andre ikke bruger den fejlbehæftede maskine.
- Når savklingen er blokeret på grund af helt usædvanlig fremføringskraft under skæring, sluk for maskinen og tag strømstikket ud. Fjern arbejdsemnet og sørg for, at savklingen kører frit. Tænd for maskinen og start igen med at skære med nedsat fremføringskraft.

-  **ADVARSEL:** Vi anbefaler brug af en reststrømsanordning med en reststrømskapacitet på 30mA eller mindre.

Restrisici

Følgende risici er forbundet med brugen af radialarmsave:

På trods af overholdelsen af de relevante sikkerhedsregler og brug af sikkerhedsudstyr kan visse restrisici ikke undgås.

Disse omfatter:

- Skader forårsaget af berøring af de roterende dele.
- Hørenedsættelse.
- Risiko for ulykker forårsaget af udækkede dele af den roterende savklinge.
- Risiko for kvæstelser ved udskiftning af klingens.
- Risiko for at få fingrene i klemme ved åbning af skærmene.
- Sundhedsfarer forårsaget ved indånding af støv dannet ved savning af træ, særligt eg, bøg og MDF.

Elektrisk sikkerhed

Elmotoren er kun designet til én spænding. Kontrollér altid, at strømforsyningen svarer til spændingen på mærkepladen.

Hvis strømledningen er beskadiget, skal den erstattes af en specialfremstillet ledning, der fås gennem DEWALT's serviceorganisation.

Brug af forlængerledning

Der bør ikke benyttes en forlængerledning, medmindre det er absolut nødvendigt. Brug en godkendt forlængerledning, der er egnet til strømforsyningen til din maskine (se Tekniske data). Ved brug af en kabeltromle skal kablet altid rulles helt ud. Den maksimale kabellængde er 30 m..

Trefasede maskiner

Sørg for, at der følger et CEE 16A industristik/-muffe til kablet i overensstemmelse med IEC 60309.

Spændingsfald

Strømstød medfører kortvarige spændingsfald. Under forhold med dårlig strømforsyning kan andet udstyr blive påvirket.

Hvis strømkildens systemimpedans er mindre end 0,25 Ω , er det usandsynligt, at der opstår forstyrrelser.

Stik, der anvendes med disse maskiner, skal sikres med 16 ampere afbryder med en passiv karakteristik.

Pakkens indhold

Pakken indeholder:

- 1 Delvist monteret radialarmsav
- 2 Bordlister (1 højre, 1 venstre)
- 2 Anslag (1 højre, 1 venstre)
- 2 Bordforlængelser (1 højre, 1 venstre)
- 1 Kontaktboks med elektronisk bremse, overbelastningsbeskytter og hovedkontaktafbrøder
- 1 Støvs beskyttelsesplade
- 1 Boks indeholdende:
 - 1 Stativ (4 Ben, 1 højdejusteringssskranke, 3 M8 x 25)
 - 1 Brugsvejledning
 - 3 Skinpacks
 - 1 Skin-pack indeholdende:
 - 12 D10 flade skiver
 - 12 M10 møtrikker
 - 12 Unbrakoskruer M10 x 20
 - 1 Skin-pack indeholdende:
 - 4 Trekantede støtter (2 højre, 2 venstre)
 - 4 Lige støtter
 - 6 Træindlæg
 - 10 M8 x 25 bolte (aluminium)
 - 19 M8 x 20 bolte
 - 3 D8 (ekstern diameter er 24 mm) skiver
 - 26 D8 flade skiver
 - 27 Møtrikker M8
- 1 Skin-pack indeholdende:
 - 6 Sekskantnøgler (3, 4, 5, 6, 8 og 10 mm)
 - 1 Stiftnøgler
 - 3 Topnøgler (10, 13 og 17 mm)

- *Kontrollér for eventuelle skader på værktøjet, dele og tilbehør, der kan være opstået under transport.*
- *Tag dig tid til at læse denne vejledning grundigt og forstå den før betjening.*

Mærkning på værktøjet

Følgende piktogrammer er vist på værktøjet:



Læs brugsvejledningen før brug.



Bær høreværn.



Brug øjeværn.



Når strømledningen er beskadiget, skal den afbrydes fra strømkilden med det samme.



Afbryd altid stikket, før der foretages justeringer eller udføres service/vedligeholdelse.

Datokodeposition (Fig. A)

Datokoden **62**, der også inkluderer produktionsåret, er tryk på huset.

Eksempel:

2020 XX XX

Produktionsår

Beskrivelse (Fig. A)



ADVARSEL: Modificér aldrig elektrisk værktøj eller nogen dele deraf. Det kan medføre materiale- eller personskade.

- | | |
|------------------------------|----------------------------|
| 1 Tænd/sluk-kontakt | 14 Radialarm |
| 2 Håndtag | 15 Endedæksel |
| 3 Forreste beskyttelsesskærm | 16 Kabel |
| 4 Nederste beskyttelsesskærm | 17 Støvdugang |
| 5 Fastgjort bordoverflade | 18 Ågsamling |
| 6 Kontaktboks | 19 Motor |
| 7 Ben | 20 Venstre bordliste |
| 8 Venstre anslag (lille) | 21 Højre bordliste |
| 9 Højre anslag (stort) | 22 Venstre bordforlængelse |
| 10 Støvs beskyttelsesplade | 23 Højre bordforlængelse |
| 11 Geringslåsehåndtag | 24 Affasningskala |
| 12 Geringsklemmegreb | 25 Rullehovedsamling |
| 13 Højdejusteringssskranke | 26 Isoleringskontakt |

Tilsigtet Brug

Radialarmsaven er blevet fremstillet til professionelt tømrerarbejde. Denne præcisionsmaskine kan nemt og hurtigt indstilles til tværsnit, affasning eller gering. For optimal sikkerhed har

alle væsentlige knapper både en lås og en låseanordning. Se også hurtigreferenskemaet i slutningen af afsnittet. Saven er fremstillet til brug med en 350 mm diameter klinge med tip af hårdmetal.

MÅ IKKE anvendes under våde forhold eller i nærheden af brændbare væsker eller gasser.

Denne radialsav er et professionelt eldrevet værktøj.

LAD IKKE børn komme i kontakt med værktøjet. Overvågning er påkrævet, når uerfarne brugere anvender dette værktøj.

- Dette produkt er ikke beregnet til anvendelse af personer (inklusive børn) med nedsatte fysiske, sensoriske eller mentale handicaps; mangel på erfaringer, viden eller færdigheder, medmindre de er under overvågning af en person, der er ansvarlig for deres sikkerhed. Børn må aldrig efterlades alene med dette produkt.

SAMLING OG JUSTERING



ADVARSEL: For at reducere risikoen for personskade, sluk og tag batteripakken af, inden der foretages justeringer eller afmontering/installation af udstyr eller tilbehør. Utsigtet start kan medføre kvæstelser.



ADVARSEL: For optimal savydelse er det særdeles vigtigt at følge nedenstående procedurer.

Opsætning

Montering af højdejusteringskranke (Fig. A, B, C)

1. Drej armen til midterpositionen.
2. Tryk geringshåndtaget **10** ned som vist (Fig. B).
3. Fastgør geringsklemmegrebet **11**.
4. Indsæt højdejusteringskranke **12** i kolonnen **27** som vist, indtil kranke griber ind i stiften inde i kolonnen.
5. Drej højdejusteringskranke med uret, indtil den sidder rigtig fast (Fig. C).
6. Justér affasningskalaen **53** med markøren **52** og fastgør de tre skrue **31** inde i højdejusteringskranke med sekskantnøglen på 6 mm.
7. Løft højdejusteringskranke højt nok til at give plads til aftagning af flere elementer under motoren.

Samling af stativet (Fig. A, D)

Stativkomponenter og fastgørelseselementer er pakket separat.

1. Tag alle dele ud af pakken.
2. Lås armen ved hjælp af geringsklemmegrebet **11**.
3. Vip maskinen forsigtigt ud af palleten, indtil det bageste af kolonnen hviler på gulvet.
4. Anbring et stykke træ **28** under kanten af bordet (Fig. D).
5. Saml benene **6** som vist ved hjælp af de medfølgende møtrikker, bolte og flade skiver.
6. Fastgør alle fastgørelseselementer.
7. Vip maskinen til lodret position.

VIGTIGT: Det kan være nødvendigt med assistance til at sænke og hæve maskinen.

Forankre maskinen (Fig. A, E)



ADVARSEL: Maskinen skal stå plant og stabilt hele tiden.

1. Flyt maskinen til det ønskede sted. Se afsnittet **Transport** under **Vedligeholdelse**.
 2. Der er huller **40** i benstative til at fastgøre maskinen til gulvet. I det disse huller anvendes som skabeloner, bor 10 mm diameter huller med en minimum dybde på 75 mm.
 3. Indsæt ankerbolte **59**, med spændeskive **60** og møtrik **61** delvist gevindskåret, gennem huller i benene og ind i gulvet.
- BEMÆRK:** Brug FAZ II 10/10 ankerbolte, der sælges separat.
4. Stram møtrik **61**.

Montering af bordforlængelsen (Fig. A, F–M)

Figur F viser den rette position for den trekantede støtte. Støtten monteres ved hjælp af M8 x 20 bolte og tilhørende møtrikker og med D8 flade skiver fortil men ikke bagtil.

1. Monter de trekantede støtter **29** med den flade side mod operatøren.
 2. Monter de lige støtter **30** mod den trekantede støttes flade side **29**.
 3. Fastspænd bordforlængerne **21**, **22** på støtterne med M8 x 25 bolte, skiver og møtrik (Fig. G).
 4. Fastgør alle fastgørelseselementer.
 5. Kontrollér, at alle bordforlængelser flugter med den fastgjorte bordplade og fastgør boltene med hånden.
- ADVARSEL:** Bordforlængelserne og den fastgjorte bordplade SKAL flugte.
6. Isæt 3 styrestifte i det lille, venstre anslag **7** og 3 styrestifter i det større, højre anslag **8** (Fig. H).
 7. Justér venstre anlags styrestifter med hullerne i venstre side på den fastgjorte bordplade og tryk dem godt sammen (Fig. I).
 8. Gentag med højre anslag.
 9. Juster den bageste, venstre bordliste **19** med venstre anlags styrestifter og tryk godt sammen (Fig. J). Fastgør bordklemmen **34** med topnøglen (Fig. K).
 10. Isæt en M8 x 25 skrue og D8 skive i bageste, venstre bordliste og fastgør (Fig. L, M).
 11. Gentag for bageste, højre bordliste.

Montering af støvbeskyttelsespladen (Fig. N, O)

1. Fastgør støvporten i positionen bag kolonnebasen.
2. Isæt 3 M8 x 16 skruer og D8 skiver i støvporten og basehullerne.
3. Fastgør alle med 3 M8 møtrikker ved hjælp af topnøglen på 13 mm og åbn skrue-nøglen.

Montering af kabelstøtten (Fig. P, Q)

1. Fjern krydshovedskruen **35**.
2. Montér kabelstøtten **36** og påsæt krydshovedskruen igen.
3. Fjern kabelklemmen **38**, der er placeret på armen og sæt dem på igen, mens kablerne holdes på plads.



ADVARSEL: Sørg for, at armen kan bevæges lodret og vandret.

Montering af kontaktboks (Fig. R)

Kontaktboksen **26** monteres på et beslag, der skal påsættes venstre ben ved hjælp af fastgørelseselementerne på beslaget. Kontaktboksen indeholder også den elektroniske bremse, overbelastningsbeskytteren og en isoleringskontakt **25**.

1. Påsæt beslaget i hullerne på venstre ben.
2. Fastgør alle fastgørelseselementerne.

Montering af savklingen (Fig. A, S–Y)

1. Sørg for, at armpositionen er ved 0° og hæv armen **13** til den øverste position (Fig. A).
2. Vip motoren som følger:
 - a. Oplås håndtaget **32** (Fig. S)
 - b. Træk affasningslåsen **58** (Fig. T) ud, vip motorhovedet **33** som vist for optimal adgang (Fig. U) og lås med grebet **32** (Fig. V).
3. Hold flange **42** på plads med den stiftnøgle **37** og drej klingeskruen **41** med uret ved hjælp af sekskantnøglen på 10 mm **39** (Fig. W). Fjern klingeskruen **41**, den eksterne flange **42** og klingen **43** (Fig. X, Y).
4. For at samle den nye klinge gentages trinene i modsat rækkefølge.
5. Hovedet er klar til at save.



ADVARSEL: Tænderne på en ny klinge er meget skarpe og kan være farlige.



ADVARSEL: Rotationsretningen angives af pilene på motoren.



ADVARSEL: Sørg for, at spændemøtrikkens skive vender mod den udvendige flange.

Sådan kontrolleres det, at armen er parallel med bordpladen (Fig. A, Z)

1. Sænk klingen **43**, indtil den kun lige rører den fastgjorte bordplade **5**.
2. Slip geringshåndtaget **10** og geringsklemmegrebet **11**.
3. Skub klingen fremad forbi anslaget og drej derefter armen, således at klingens arm strejfer bordpladen på tværs af dens bredde.
4. Gentag denne procedure med klingen i den bageste position og juster den bageste bolt, hvis det er nødvendigt.

Sådan kontrolleres det, at klingen er vinkelret på bordpladen (Fig. AA–BB)

1. Anbring armen i midterpositionen.
2. Anbring en stålfirkant **46** mod klinge-kroppen (Fig. AA).
3. Gå frem som følger, hvis justering er påkrævet:
 - a. Fjern affasningsmarkørskiven **48** (Fig. AA) ved at løsne de to skruer **49**.
 - b. Løs hex-skruen **51**.
 - c. Løs låsemøtrikkerne **50** på begge sider af affasningsskalaen **23** (Fig. BB)
4. Ved hjælp af sekskantnøglen justeres de oplåste skruer **44**, indtil klingen er fladt mod vinklen.
5. Fastgør alle fastgørelseselementer.



ADVARSEL: Det er særdeles vigtigt at fastspænde den midterste hex-skruer.

6. Udskift affasningsmarkørskiven **48** (Fig. AA).

Sådan kontrolleres det, at tværsnittets vandring er vinkelret på anslaget (Fig. CC, DD)

1. Anbring klingen foran anslaget (Fig. CC).
2. Anbring en firkant **46** på et bræt mod anslaget og rør klingen som vist.
3. Træk klingen mod dig for at kontrollere, at klingen krydser parallelt med firkanten.
4. Gå frem som følger, hvis justering er påkrævet:
 - a. Løs geringshåndtaget **10** og udløs geringsklemmegrebet **11** (Fig. DD).
 - b. Løs de to justeringsskruer **45**.
5. For at justere armen til venstre løsnes stolpen på højre side af geringshåndtaget **10** og den modsatte stolpe fastspændes.
6. For at justere armen til højre løsnes stolpen på venstre side af geringshåndtaget **10** og den modsatte stolpe fastspændes.
7. Fortsæt i små trin og kontrollér justeringen efter hvert trin med håndtagene **10** og **11** indkoblet.



ADVARSEL: Fastspænd ikke stolperne for meget.

8. Fastspænd de to justeringsskruer **45**.

Samling af klingeskærm (Fig. EE)

Klingeskærmen er en multifunktionel samling, der har følgende sikkerhedskarakteristika:

- Forreste beskyttelseskærm **3** og fjederholdt beskyttelseskærm bagtil **4** for total klingebeskyttelse.
- Støvudsugningsadapter **55**.
- Justerbar fingerbeskytter **56** til afkortning.

Affasningsskala (Fig. FF)

Kontrollér, at affasningsskalaen **23** læser 0°, når den er anbragt til et lodret snit. Hvis det er nødvendigt, løsnes skruerne **51**, og markøren indstilles til 0°.

Geringssskala (Fig. C)

Kontrollér, at geringssskalaen **53** læser 0°, når den er anbragt til et lodret snit.

Justér markøren **52**, således at den viser 0° ved hjælp af skruen **54**.

Armen har forudindstillede positioner ved 45° til venstre og højre og 0°.

BETJENING

Brugsvejledning



ADVARSEL: Overhold altid sikkerhedsvejledningen og de gældende regler.

- Kontrollér, at materialet, der skal saves, sidder sikkert fast.
- Benyt kun et let tryk på værktøjet, og anvend ikke sidepres på savklingen.
- Undgå overstyring.



ADVARSEL:

- Monter den rigtige savklinge. Brug ikke slidte savklinger. Den maksimale rotationshastighed for værktøjet må ikke overstige savklingens.
- Forsøg ikke at skære meget små stykker.
- Lad klingen skære frit. Brug ikke tvang.
- Lad motoren nå fuld hastighed, før der skæres.
- Sørg for, at alle låsegreb og klemmehåndtag er stramme.
- Køb aldrig maskinen uden alle skærmene på plads.
- Løft aldrig maskinen ved bordpladen.
- Kontrollér altid, at der er en egnet rille i bordoverfladen.
- Se Fig. II for den rette anslagsposition og -type.

Tænde og slukke (Fig. A)

Tænd/sluk-kontakten på radialarmsaven har adskillige fordele:

- **Udløserfunktion ved manglende strøm:** Skulle der af én eller anden grund slukkes for strømmen, skal kontakten genaktiveres bevidst.
- **Beskyttelsesenhed mod motoroverbelastning:** I tilfælde af motoroverbelastning afbrydes strømforsyningen til motoren. Hvis det sker, skal motoren køle ned i 10 minutter.
BEMÆRK: DW729KN har en automatisk nulstilling ved overbelastningsbeskyttelse.
- **Bremssystem:** Når maskinen slukkes, stopper bremsesystemet savklingen inden for 10 sekunder.
- Kontakten har kun funktioner for hold-for-drift.
- **Isoleringskontakt (DW729KN):** Manuel drejekontakt til at afbryde al strøm til enheden.

For at tænde for maskinen skal du trykke på den grønne aktiveringsenhed **1** på håndtaget **2**. Når aktiveringsenheden slippes, stopper maskinen automatisk.

Sådan foretager du et prøvesnit (Fig. A)

1. Med geringshåndtaget **10** aktiveret låses geringsklemmegrebet **11**, således at klingen er i position for et lige tværsnit på 0°.
2. Sænk armen, indtil bladet næsten rører bordpladen.
3. Anbring arbejdsområdet mod forsiden af anslaget.
4. Tænd og sænk armen for at give klingen mulighed for at skære en overfladisk rille i bordoverfladen.
5. Træk klingen mod dig, således at den skærer et lodret rille i træanslaget og gennem arbejdsområdet.
6. Returnér klingen til hvileposition og sluk.
7. Kontrollér, at snittet virkelig er 90° på alle planer og justér, hvis det er nødvendigt.

Grundlæggende savsnit (Fig. GG–JJ)



ADVARSEL: Tænderne på en ny klinge er meget skarpe og kan være farlige.

Tværsnit (Fig. GG)

1. Indstil radialarmen til højre vinkler for anslaget.
2. Aktivér geringshåndtaget **10** i positionen 0° og fastgør geringsklemmegrebet **11**.
3. Sænk klingen.
4. Justér fingerbeskytteren **56**, så den lige strejfer arbejdsområdet.
5. Hvis der ikke er nogen rille i bordoverfladen, skal du skære en som beskrevet ovenfor.
6. Hold arbejdsområdet mod anslaget og hold fingrene væk fra klingens sti.
7. Tænd og kørs langsomt klingen gennem anslaget og arbejdsområdet.
8. Returnér klingen til hvileposition og sluk.

Geringsssnit (Fig. HH, II)

1. Slip geringshåndtaget **10** og geringsklemmegrebet **11**.
2. Skub armen til den ønskede vinkel på geringskalaen.
3. For 45 ° til venstre eller højre indkobles geringshåndtaget **10** og låses med geringsklemmegrebet **11**.
4. For mellemliggende vinkler anvendes kun geringsklemmegrebet.
5. Fortsæt som ved tværsnit.

Affasningssnit (Fig. GG, JJ)

1. Indstil armen som ved 0 ° tværsnit.
2. Løft klingens godt over bordoverfladen.
3. Udløs klemmegrebet til affasning **57** og træk affasningslåsen **58** ud.
4. Vip motoren til den ønskede vinkel på affasningsskalaen **23**.
5. For 45 ° til højre indkobles affasningslåsen **58** og låses med klemmegrebet til affasning **57**.
6. For mellemliggende vinkler anvendes kun klemmegrebet til affasning.
7. Gå videre som ved lodret tværsnit.

Kombineret gering (Fig. II)

Dette snit er en kombination af gering og affasning.

1. Indstil den ønskede affasningsvinkel.
2. Skub armen til den ønskede geringposition.
3. Fortsæt som ved geringsssnit.

VEDLIGEHOLDELSE

Dit elværktøj er beregnet til langvarig brug med minimal vedligeholdelse. Værktøjets fortsatte tilfredsstillende drift afhænger af korrekt vedligeholdelse og rengøring af værktøjet.

BEMÆRK: Service er ikke nødvendig på mekanisk bremse.

VIGTIGT: Udskift den fastgjorte bordplade og anslag, når det er slidt.



ADVARSEL: For at reducere risikoen for personskade skal du slukke for værktøjet og afbryde det fra strømkilden, inden der foretages justeringer, eller der fjernes/monteres tilbehør eller ekstraudstyr. Utsigtsigt start kan medføre kvæstelser.



ADVARSEL: Hvis savklingen er slidt, skal den udskiftes med en ny eller en sleben klinge.



Smøring

Dette elektriske værktøj skal ikke smøres yderligere.



Rengøring

Før brug kontrollér omhyggeligt beskyttelseskærmen på den øverste klinge, den bevægelige beskyttelseskærm på den nederste klinge lige såvel som støvopsamlingsrøret for at fastslå, at den vil køre korrekt. Sørg for at skår, støv eller partikler fra arbejdsområdet ikke kan føre til blokering af en af funktionerne.

I tilfælde af at fragmenter fra arbejdsområdet sidder fast mellem savklingen og beskyttelseskærme, frakobl maskinen fra strømforsyningen og følg de instruktioner, der findes i afsnittet **Montering af savklingen**. Fjern de fastklemte dele og genmonter savklingen.



ADVARSEL: Blæs støv og snavs ud af hovedkabinettet med tør luft, så snart der observeres ophobninger af snavs i og omkring lufthullerne. Bær godkendte beskyttelsesbriller og en godkendt støvmaske ved udførelse af denne procedure.



ADVARSEL: Brug aldrig opløsningsmidler eller skræppe kemikalier til rengøring af værktøjets ikke-metalliske dele. Disse kemikalier kan svække de anvendte materialer i disse dele. Brug en klud, der kun er fugtet med vand og mild sæbe. Lad aldrig væske trænge ind i værktøjet, og nedsænk aldrig nogen del af værktøjet i væske.



ADVARSEL: For at mindske risikoen for kvæstelser skal bordoverfladen rengøres regelmæssigt.



ADVARSEL: For at mindske risikoen for kvæstelser skal støvopsamlingsystemet rengøres regelmæssigt.



Støvudsugning



ADVARSEL: Tilslut, når det er muligt, en støvudsugningsenhed, der er fremstillet i overensstemmelse med de gældende regler om støvemission. Lufthastigheden for eksternt tilsluttede systemer skal være 20 m/s +/- 2 m/s. Hastigheden skal måles i forbindelseslangens ved tilslutningspunktet, mens værktøjet er tilsluttet men ikke tændt.

Transport (Fig. KK)

For at transportere maskinen skal du altid sørge for, at hovedet er sikkert låst. Vær opmærksom på, at bordet ikke er egnet til at løfte maskinen. Anvend altid en gaffeltruck til transport.

1. Fjern alle boltene, der forankrer maskinen til gulvet.
BEMÆRK: Kontrollér at gafflerne er lange nok til at understøtte benene og maskinen.
2. Indsæt gafflerne fra bagsiden af enheden under de fundamentet for at afbalancere maskinens vægt som vist i Figur KK. Undgå kontakt med støvskærmen og hoveddomskifterboksen.

Valgfrit tilbehør



ADVARSEL: Da tilbehør, der ikke tilbydes af DEWALT, ikke er testet med dette produkt, kan brug af sådant tilbehør sammen med dette værktøj være forbundet med fare. For at reducere risikoen for skader bør kun tilbehør anbefalet af DEWALT anvendes sammen med dette produkt.

Kontakt forhandleren for yderligere oplysninger om korrekt tilbehør.

Anbefalet savklinge DW729 - DT4305

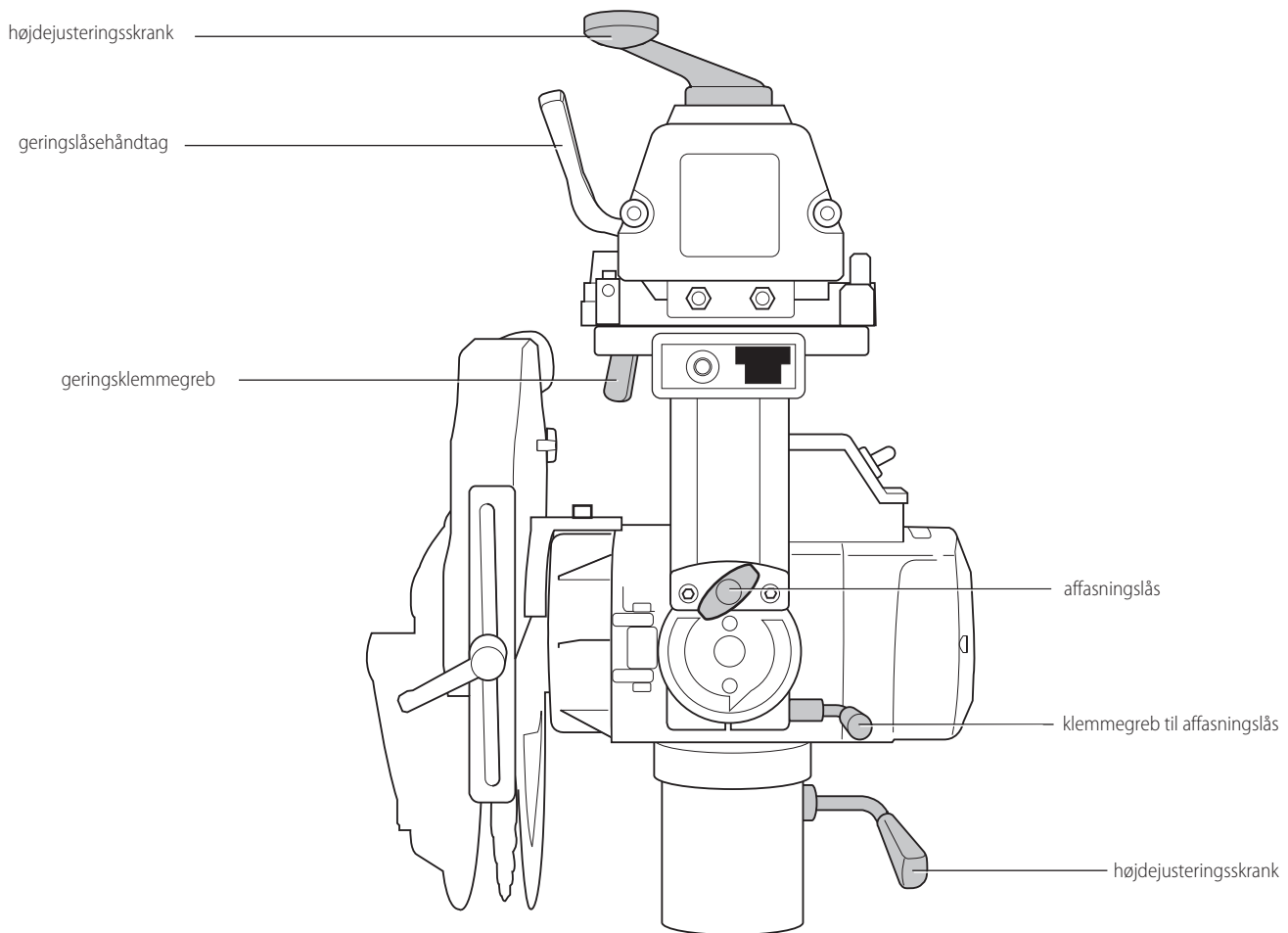
Miljøbeskyttelse



Separate Sammlung. Produkte, die mit diesem Symbol gekennzeichnet sind, dürfen nicht im normalen Hausmüll entsorgt werden.

Produkte enthalten Materialien, die zurückgewonnen oder recycelt werden können, um den Bedarf an Rohstoffen zu reduzieren. Bitte recyceln Sie elektrische Produkte gemäß den lokalen Bestimmungen. Weitere Informationen erhalten Sie unter www.2helpU.com.

HURTIGREFERENCESKEMA



RADIALARMSÄGE

DW729KN

Herzlichen Glückwunsch!

Sie haben sich für ein Gerät von DEWALT entschieden. Langjährige Erfahrung, sorgfältige Produktentwicklung und Innovation machen DEWALT zu einem zuverlässigen Partner für professionelle Anwender von Elektrowerkzeugen.

Technische Daten

		DW729KN
Leistungsaufnahme	W	4000
Abgabeleistung	W	3300
Typ		2
Spannung	V	400
Sägeblattdurchmesser	mm	350
Sägeblattbohrung	mm	30
Wellendurchmesser	mm	30
Leerlaufdrehzahl, 50 Hz	min ⁻¹	3000
Lastdrehzahl, 50 Hz	min ⁻¹	2780
Schnitttiefe bei 90°	mm	110
Max. Ablängleistung bei 0°	mm	525
Max. Gehrungsschnittleistung bei 45°		
rechts	mm	365
links	mm	150
Schnitttiefe bei 45°	mm	75
Max. Ablängleistung bei 0°	mm	525
Max. Gehrungsschnittleistung bei 45°		
rechts	mm	250
links	mm	270
Maße über alles mit Unterstellbock)	cm	181 X 134 X 152
Staubabsaugadapter	mm	100
Empfohlene Staubabsaugwerte		
Luftgeschwindigkeit an der Schnittstelle	m/s	20
Durchflussvolumen	m ³ /h	500
Unterdruck an der Schnittstelle	PA	5000/2400
Staubabsaugöffnung	mm	100
Querschnitt	cm ²	78,5
Staubabsaugöffnung	mm	40
Querschnitt	cm ²	12,6
Gewicht	kg	149
Automatische Sägeblattbremszeit		< 10s
Einschaltdauer	min	1'/'3'
Schutzart		IP5X
Lärmwerte und Vibrationswerte (Triax-Vektorsumme) gemäß EN61029-1:		
L _{PA} (Emissions-Schalldruckpegel)	dB(A)	96
L _{WA} (Schallleistungspegel)	dB(A)	3,0
K (Unsicherheit für den angegebenen Schallpegel)	dB(A)	109
Vibrationskennwert a _h =	m/s ²	2,0
Unsicherheitswert K =	m/s ²	1,9

HINWEIS: Diese Werte sind Emissionswerte und nicht notwendigerweise Werte für sicheres Arbeiten. Es gibt zwar eine Wechselbeziehung zwischen den Emissions- und den Expositionswerten. Diese können jedoch nicht zuverlässig zur Bestimmung verwendet werden, ob zusätzliche Vorkehrungen erforderlich sind. Zu den Faktoren, die die tatsächliche Exposition des Betriebspersonals beeinflussen, gehören die Eigenschaften des Arbeitsraumes und andere Lärmquellen, z. B. die Anzahl der Geräte und weitere Prozesse in unmittelbarer Nähe. Der zulässige Expositionswert kann außerdem von Land zu Land unterschiedlich sein. Diese Informationen versetzen den Anwender des Gerätes jedoch in die Lage, Gefahren und Risiken besser einzuschätzen.

EG-Konformitätserklärung

Maschinenrichtlinie



Radialarmsäge DW729KN

DEWALT erklärt hiermit, dass diese unter **Technische Daten** beschriebenen Produkte die folgenden Vorschriften erfüllen:

2006/42/EG, EN60204-1:2018; EN1870-17:2012 +A:2015.

Diese Produkte erfüllen auch die Anforderungen von Richtlinie 2014/30/EU und 2011/65/EU. Für weitere Informationen wenden Sie sich bitte an DEWALT unter der folgenden Adresse oder schauen Sie auf der Rückseite dieser Betriebsanleitung nach.

Der Unterzeichnete ist verantwortlich für die Zusammenstellung des technischen Dossiers und gibt diese Erklärung im Namen von DEWALT ab.

Markus Rompel
Vizepräsident of Engineering, PTE-Europa
DEWALT, Richard-Klinger-Straße 11
65510 Idstein, Deutschland
20.11.2020



WARNUNG: Zur Reduzierung der Verletzungsgefahr bitte die Bedienungsanleitung lesen.

Definitionen: Sicherheitsrichtlinien

Im Folgenden wird die Relevanz der einzelnen Warnhinweise erklärt. Bitte lesen Sie das Handbuch und achten Sie auf diese Symbole.



GEFAHR: Weist auf eine unmittelbar drohende gefährliche Situation hin, die, sofern nicht vermieden, zu tödlichen oder schweren Verletzungen führt.



WARNUNG: Weist auf eine möglicherweise gefährliche Situation hin, die, sofern nicht vermieden, zu tödlichen oder schweren Verletzungen führen kann.



VORSICHT: Weist auf eine möglicherweise gefährliche Situation hin, die, sofern nicht vermieden, u. U. zu leichten oder mittelschweren Verletzungen führen kann.

HINWEIS: Weist auf ein Verhalten hin, das nichts mit Verletzungen zu tun hat, aber, wenn es nicht vermieden wird, zu Sachschäden führen kann.



Weist auf ein Stromschlagrisiko hin.



Weist auf eine Brandgefahr hin.

Allgemeine Sicherheitsanweisungen








WARNUNG! Bei der Verwendung von Elektrowerkzeugen sollten grundlegende Sicherheitsvorkehrungen immer beachtet werden, um die Gefahr von Brand, Stromunfall und Verletzungen zu reduzieren. Zu diesen Vorkehrungen gehören:

Lesen Sie alle diese Anweisungen, bevor Sie versuchen, das Produkt in Betrieb zu nehmen. Bewahren Sie diese Anweisungen auf.

BEWAHREN SIE DIESE BETRIEBSANLEITUNG ZUM SPÄTEREN NACHSCHLAGEN AUF

- Halten Sie den Arbeitsbereich sauber.**
 - Unaufgeräumte Bereiche und Werkbänke begünstigen Verletzungen.
- Berücksichtigen Sie die Arbeitsumgebung.**
 - Setzen Sie das Gerät keinem Regen aus. Verwenden Sie das Gerät nicht in feuchter oder nasser Umgebung. Sorgen Sie für eine gute Ausleuchtung (250-300 Lux) des Arbeitsbereiches. Verwenden Sie das Gerät nicht, wenn die Gefahr von Brand oder Explosion besteht, z. B. in der Nähe von entflammaren Flüssigkeiten oder Gasen.
- Schützen Sie sich vor Stromunfällen.**
 - Vermeiden Sie Körperkontakt mit geerdeten Flächen (z. B. Rohrleitungen, Radiatoren, Kochplatten und Kühlgeräte). Wenn Sie das Gerät unter extremen Bedingungen verwenden (z. B. bei hoher Luftfeuchtigkeit oder wenn Metallstaub erzeugt wird usw.) kann die Sicherheit hinsichtlich des elektrischen Stroms erhöht werden, indem ein Trenntransformator oder ein (FI) Fehlerstromschutzschalter zwischengeschaltet wird.
- Halten Sie andere Personen fern.**
 - Lassen Sie nicht zu, dass Personen, insbesondere Kinder, die nichts mit der Arbeit zu tun haben, das Gerät oder das Verlängerungskabel berühren, und halten Sie sie vom Arbeitsbereich fern.
- Verwahren Sie nicht genutzte Geräte.**
 - Die Geräte müssen an einem trockenen und sicher verschlossenem Ort, für Kinder unzugänglich, gelagert werden, wenn sie nicht in Gebrauch sind.
- Überlasten Sie das Gerät nicht.**
 - Das Gerät wird seine Aufgabe besser und sicherer erledigen, wenn es bestimmungsgemäß verwendet wird.
- Verwenden Sie das passende Gerät.**

- Überlasten Sie nicht kleine Geräte mit Aufgaben für Hochleistungsgeräte. Verwenden Sie die Geräte nicht für bestimmungsfremde Aufgaben. Verwenden Sie z. B. keine Kreissägen für das Sägen von Ästen oder Holzklötzen.
8. **Tragen Sie geeignete Kleidung.**
 - Tragen Sie keine lose Kleidung oder Schmuck, da diese von sich bewegenden Teilen erfasst werden können. Bei Arbeiten im Freien ist rutschfestes Schuhwerk zu empfehlen. Tragen Sie einen Haarschutz, um langes Haar festzuhalten.
 9. **Verwenden Sie die persönliche Schutzausrüstung.**
 - Verwenden Sie immer eine Schutzbrille. Tragen Sie eine Schutz- oder Staubschutzmaske bei Arbeiten, bei denen Staub oder umherfliegende Teile entstehen. Wenn diese Teile sehr heiß werden können, tragen Sie auch eine hitzebeständige Schürze. Tragen Sie immer einen Gehörschutz. Tragen Sie immer einen Schutzhelm.
 10. **Schließen Sie die Staubabsaugung an.**
 - Wenn Geräte für den Anschluss an eine Staubabsaugung und -sammlung vorgesehen sind, vergewissern Sie sich, dass diese richtig angeschlossen sind und verwendet werden.
 11. **Überlasten Sie das Kabel nicht.**
 - Zerren Sie niemals am Kabel, um den Netzstecker aus der Steckdose zu ziehen. Halten Sie das Kabel fern von Hitze, Öl und scharfen Kanten. Tragen Sie das Gerät niemals am Kabel.
 12. **Fixieren Sie das Werkstück.**
 - Wenn möglich, verwenden Sie Klemmen oder einen Schraubstock zum Fixieren des Werkstücks. Dies ist sicherer als das Halten mit den Händen und lässt Ihnen beide Hände für die Gerätebedienung frei.
 13. **Übernehmen Sie sich nicht.**
 - Achten Sie immer auf richtigen Stand und Gleichgewicht.
 14. **Warten Sie die Geräte sorgfältig.**
 - Halten Sie Schneidwerkzeuge scharf und sauber, um eine bessere und sicherere Leistung zu erzielen. Befolgen Sie die Anweisungen für Schmierung und Zubehörwechsel. Prüfen Sie die Geräte regelmäßig und lassen Sie sie bei Beschädigung durch eine autorisierte Kundendienstwerkstatt reparieren. Halten Sie Griffe trocken, sauber und öl- und fettfrei.
 15. **Trennen Sie die Geräte vom Netz.**
 - Wenn nicht in Gebrauch, vor der Wartung oder beim Zubehörwechsel, z. B. von Sägeblättern, Bits und Schneidvorsätzen, trennen Sie das Gerät von der Stromversorgung.
 16. **Entfernen Sie Einstell- und Werkzeugschlüssel.**
 - Machen Sie es sich zur Gewohnheit zu prüfen, dass alle Einstell- und Werkzeugschlüssel vom Gerät entfernt sind, bevor Sie das Gerät in Betrieb nehmen.
 17. **Vermeiden Sie unbeabsichtigtes Starten.**
 - Tragen Sie das Gerät nicht mit dem Finger am Schalter. Stellen Sie sicher, dass das Gerät in der „AUS“-Position ist, bevor Sie es anschließen.
 18. **Verwenden Sie Verlängerungskabel für den Außenbereich.**
 - Prüfen Sie vor der Verwendung das Verlängerungskabel und ersetzen Sie es, wenn es beschädigt ist. Wenn Sie das Gerät im Freien einsetzen, verwenden Sie nur Verlängerungskabel, die für den Außeneinsatz bestimmt und entsprechend gekennzeichnet sind.
 19. **Seien Sie aufmerksam.**
 - Achten Sie darauf, was Sie tun. Verwenden Sie Ihre praktische Vernunft. Verwenden Sie das Gerät nicht, wenn Sie müde sind oder unter dem Einfluss von Medikamenten oder Alkohol stehen.
 20. **Überprüfen Sie, ob Teile beschädigt sind.**
 - Vor dem Einsatz prüfen Sie das Gerät und das Netzkabel sorgfältig, um zu gewährleisten, dass es ordnungsgemäß funktionieren und seine bestimmungsgemäße Funktion erfüllen wird. Prüfen Sie, ob bewegliche Teile ausgerichtet, verzogen oder ausgeschlagen, ob Teile oder Anbauteile gebrochen oder in einem Zustand sind, der den Betrieb beeinträchtigen kann. Beschädigte Schutzabdeckungen oder andere Teile müssen durch eine autorisierte Kundendienstwerkstatt richtig repariert oder ersetzt werden, sofern in dieser Betriebsanleitung nicht anderes angegeben ist. Lassen Sie jeden beschädigten oder defekten Schalter durch eine autorisierte Kundendienstwerkstatt austauschen. Verwenden Sie das Gerät nicht, wenn Sie es mit dem Schalter nicht ein- und ausschalten können. Versuchen Sie niemals selbstständige Reparaturen.
-  **WARNUNG!** Wenn Sie Zubehör oder Anbauteile verwenden oder das Gerät für Aufgaben einsetzen, die nicht in dieser Betriebsanleitung empfohlen sind, kann die Gefahr von Verletzungen entstehen.
21. **Lassen Sie Ihr Gerät durch Fachpersonal reparieren.**
 - Dieses Elektrogerät erfüllt die maßgeblichen Sicherheitsvorschriften. Reparaturen sollten nur durch Fachpersonal unter Verwendung von Originalersatzteilen erfolgen, da sonst erhebliche Gefahren für den Verwender entstehen können.
- ### Zusätzliche Sicherheitsvorschriften für Radialarmsägen
- Sichern Sie die Stromversorgung mit einer passenden Sicherung oder einem passenden Schutzsicherer ab.
 - Halten Sie die Laufbahnen am Radialarm und die Rollschlittenlageraggregat sauber und fettfrei.
 - Stellen Sie vor Einschalten der Säge sicher, dass der Anschlag in der richtigen Position ist. Das Sägeblatt sollte das Werkstück erst berühren, wenn die Säge am Griff gezogen wird.
 - Stellen Sie den Fingerschutz immer so ein, dass er über den fixierten Anschlag führt oder sich 3 mm über der Werkstückoberfläche befindet, je nachdem, was höher ist.
 - Prüfen Sie regelmäßig die Einstellungen auf Genauigkeit und justieren Sie, falls erforderlich, nach.
 - Stellen Sie sicher, dass das Sägeblatt in die richtige Richtung dreht und dass die Zähne zum Anschlag hin zeigen.
 - Stellen Sie sicher, dass alle Arretierhebel vor Inbetriebnahme festgezogen sind.
 - Betreiben Sie das Gerät niemals, ohne dass alle Schutzvorrichtungen angebracht sind.
 - Schützen Sie das Sägeblatt mit der Sägeblatt-Schutzhaube, wenn die Säge nicht in Betrieb ist.
 - Trennen Sie das Gerät vom Stromnetz, wenn es nicht in Betrieb ist, beim Sägeblattwechsel oder bei der Wartung.
 - Verwenden Sie immer die korrekten, geschärften Sägeblätter, die gemäß EN 847-1 hergestellt sind, mit einem Spanwinkel von +/– 5 mm.
 - Verwenden Sie niemals Sägeblätter, deren ausgewiesene Höchstdrehzahl unter der Drehzahl der Welle liegt.
 - Verwenden Sie keine HSS-Sägeblätter.
 - Der empfohlene Sägeblattdurchmesser ist den **Technischen Daten** zu entnehmen.
 - Blockieren Sie nicht den Motorlüfter, um die Motorwelle anzuhalten.
 - Stellen Sie vor Gebrauch sicher, dass Schutzabdeckungen, Bremse, Rückholautomatik und Sperren richtig funktionieren. Benutzen Sie das Gerät nicht, wenn diese Vorrichtungen defekt sind.
 - Beim Sägen von runden Werkstücken verwenden Sie **IMMER** einen passenden Sägeisch oder Prismen, um ein Rotieren des Werkstücks zu vermeiden.
 - Erzwingen Sie nicht den Sägevorgang. (Abwürgen oder teilweises Abwürgen des Motors kann zu schweren Schäden führen). Lassen Sie den Motor auf Volldrehzahl kommen, bevor Sie sägen.
 - Heben Sie das Gerät nicht am Sägeisch hoch.
 - Sägen Sie keine Eisen- oder Nichteisenmetalle und kein Mauerwerk.
 - Tragen Sie kein Schmiermittel auf das Sägeblatt auf, wenn es sich dreht.
 - Halten Sie beide Hände fern vom Sägeblattbereich, wenn die Säge an das Stromnetz angeschlossen ist.
 - Greifen Sie nicht während des Betriebs um das Sägeblatt herum.
 - Kommen Sie mit Ihren Händen nicht näher als 150 mm an das Sägeblatt während des Sägens.
 - Verwenden Sie keine beschädigten oder gerissenen Sägeblätter.
 - Ersetzen Sie den Anschlag, wenn er beschädigt ist und/oder keine richtige Unterstützung mehr bietet. Anschläge müssen regelmäßig ersetzt werden.
 - Achten Sie **IMMER** auf einen sicheren Betrieb. Die Radialarmsägen müssen auf dem Boden mit 8 mm Durchmesser und einer Mindestlänge von 80 mm befestigt werden.
-  **WARNUNG!** Beim Sägen von runden Werkstücken müssen diese gegen Rotieren mit einer Spannvorrichtung oder Halterung gesichert werden.
- Verwenden Sie das Gerät nicht an Orten mit Temperaturen unter –5 °C oder über 40 °C. Die optimale Temperatur beträgt 20 °C.
 - Die Bediener des Gerätes sollten über die Faktoren aufgeklärt werden, die sich auf die Lärmexposition auswirken (z. B. Verwendung von geräuschgedämpften Sägeblättern und die Wartung des Gerätes). Melden Sie Defekte am Gerät und an den Schutzvorrichtungen oder Sägeblättern sofort, wenn sie bemerkt werden. Stellen Sie sicher, dass der Anwender für Verwendung, Einstellung und Betrieb des Gerätes in geeigneter Weise geschult ist.
 - Beim Sägen von Holz schließen Sie das Gerät an eine Staubsammelvorrichtung an. Berücksichtigen Sie immer Faktoren, die die Exposition an Staub beeinflussen, wie z. B.:
 - Materialart der Werkstücke (Spanplatten erzeugen mehr Staub als Holz).
 - Korrigieren Sie die Einstellung des Sägeblattes.
 - Stellen Sie sicher, dass die lokale Absaugung sowie die Hauben, Lenkbleche und Schachte richtig eingestellt sind.
 - Tragen Sie immer Arbeitshandschuhe, wenn Sie das Gerät warten, mit rauen Werkstücken umgehen oder das Sägeblatt wechseln.
 - Wenn bei Leerlauf eine Störung oder ein Ausfall der Stromversorgung auftritt, lassen Sie den Griff sofort los und stellen Sie sicher, dass der Sägekopf automatisch in seine Ruhestellung zurückkehrt.
-  **WARNUNG!** Defekte Elektrokabel müssen sofort ersetzt werden.
-  **WARNUNG: Um die Gefahr von Verletzungen zu vermeiden, schalten Sie das Gerät aus und trennen Sie es vom Netz, bevor Sie Zubehör anbringen oder abbauen oder Einstellungen vornehmen oder ändern oder Reparaturen vornehmen. Vergewissern Sie sich, dass der Schalter in der AUS-Stellung ist. Ein unbeabsichtigtes Starten kann zu Verletzungen führen.**
- Melden Sie den Fehler und kennzeichnen Sie die Maschine in geeigneter Form, damit andere Personen die defekte Maschine nicht verwenden.
 - Wenn das Sägeblatt beim Sägen aufgrund anormaler Vorschubkraft blockiert, schalten Sie die Maschine ab und trennen Sie sie von der Stromzufuhr. Entfernen Sie das Werkstück und stellen Sie sicher, dass sich das Sägeblatt frei dreht. Schalten Sie die Maschine ein und starten Sie einen neuen Sägevorgang mit reduzierter Vorschubkraft.
-  **WARNUNG:** Wir empfehlen die Verwendung einer Fehlerstromschutzeinrichtung mit einem Nennfehlerstrom von maximal 30mA.
- ### Restrisiken
- Folgende Risiken sind mit der Verwendung von Radialarmsägen untrennbar verbunden: Trotz Beachtung der geltenden Sicherheitsvorschriften und des Einsatzes von Schutzvorrichtungen können bestimmte Risiken nicht vermieden werden. Diese sind:
- Verletzungen durch die Berührung von rotierenden Teilen.
 - Schwerhörigkeit.
 - Unfallgefahren durch nicht abgedeckte Stellen des rotierenden Sägeblattes.

- Verletzungsgefahr beim Sägeblattwechsel.
- Gefahr, beim Öffnen der Schutzabdeckungen die Finger zu quetschen.
- Gesundheitsrisiken durch das Einatmen von Staub, der beim Sägen von Holz, besonders Eiche, Buche und MDF-Platten, entsteht.

Elektrische Sicherheit

Der Elektromotor wurde für eine einzige Spannung konstruiert. Überprüfen Sie immer, dass die Stromversorgung der Spannung auf dem Typenschild entspricht.

Wenn das Stromversorgungskabel beschädigt ist, muss es durch ein speziell ausgestattetes Kabel ersetzt werden, dass bei der DEWALT Kundendienstorganisation erhältlich ist.

Verwendung eines Verlängerungskabels

Ein Verlängerungskabel sollte nur verwendet werden, wenn es absolut notwendig ist. Verwenden Sie ein zugelassenes Verlängerungskabel, das für die Leistungsaufnahme Ihres Gerätes geeignet ist (siehe **Technische Daten**). Wenn Sie eine Kabeltrommel verwenden, wickeln Sie das Kabel vollständig ab. Die maximale Kabellänge ist 30 m.

Dreiphasengeräte

Stellen Sie bitte sicher, dass das Kabel mit einem CEE-16-A-Industriestecker/Verbindungsstück gemäß IEC 60309 ausgestattet ist.

Spannungsabfälle

Einschaltströme verursachen kurzfristige Spannungsabfälle unter ungünstigen Bedingungen bei der Stromversorgung könnten andere Geräte mitbetroffen werden.

Wenn die Systemimpedanz der Stromversorgung unter $0,25 \Omega$ liegt, sind Störungen unwahrscheinlich.

Die Anschlussdosens für dieses Gerät müssen mit 16 A-Abschalt Sicherungen (träge) abgesichert sein.

Packungsinhalt

Die Packung enthält:

- 1 Vormontierte Radialarmsäge
- 2 Tischleisten (1 rechts, 1 links)
- 2 Anschläge (1 rechts, 1 links)
- 2 Tischverbreiterungen (1 rechts, 1 links)
- 1 Schaltbox mit elektronischer Bremse, Überlastungsschutz und Haupttrennschalter
- 1 Staubstutzen
- 1 Karton mit:
 - 1 Unterstellbock (4 Beine, 1 Kurbel zur Höhenverstellung, 3 M8 x 25)
 - 1 Betriebsanleitung
 - 3 Skinverpackungen

- 1 Skinverpackung mit:
 - 12 Unterlegscheiben D10
 - 12 Muttern M10
 - 12 Inbusschrauben M10x20
- 1 Skinverpackung mit:
 - 4 Dreiecksträger (2 rechts, 2 links)
 - 4 gerade Träger
 - 6 Holzinsätze
 - 10 Schrauben M8x25 (Aluminium)
 - 19 Schrauben M8x20
 - 3 Unterlegscheiben D8 (Außendurchmesser ist 24 mm)
 - 26 Unterlegscheiben D8
 - 27 Muttern M8

- 1 Skinverpackung mit:
 - 6 Sechskant-Werkzeugschlüssel (3, 4, 5, 6, 8 und 10 mm)
 - 1 Stirnkopfschlüssel
 - 3 Steckschlüssel (10, 13 und 17 mm)

- Prüfen Sie das Gerät, die Teile oder Zubehörteile auf Beschädigungen, die beim Transport entstanden sein könnten.
- Nehmen Sie sich Zeit, die Betriebsanleitung vor Inbetriebnahme sorgfältig zu lesen.

Bildzeichen am Werkzeug

Die folgenden Bildzeichen sind am Gerät sichtbar angebracht:



Vor der Verwendung die Betriebsanleitung lesen.



Tragen Sie Gehörschutz.



Tragen Sie Augenschutz.



Wenn das Stromkabel beschädigt ist, trennen Sie sofort den Stecker von der Stromquelle.



Trennen Sie immer den Stecker vom Netz, bevor Sie Einstellungen oder Service-/Wartungsarbeiten durchführen.

Lage des Datumscodes (Abb. [Fig.] A)

Der Datumscodes **62**, der auch das Herstelljahr enthält, ist in das Gehäuse geprägt.

Beispiel:

2020 XX XX

Herstelljahr

Beschreibung (Abb. A)



WARNUNG: Nehmen Sie niemals Änderungen am Elektrowerkzeug oder seinen Teilen vor. Dies könnte zu Schäden oder Verletzungen führen.

- | | |
|--------------------------------|------------------------------|
| 1 Ein-/Aus-Schalter | 14 Radialarm |
| 2 Griff | 15 Endkappe |
| 3 vordere Schutzabdeckung | 16 Kabel |
| 4 untere Schutzabdeckung | 17 Staubaustritt |
| 5 fest montierte Tischplatte | 18 Sägeaggregat |
| 6 Schaltbox | 19 Motor |
| 7 Bein | 20 linke Tischleiste |
| 8 linker Anschlag (klein) | 21 rechte Tischleiste |
| 9 rechter Anschlag (groß) | 22 linke Tischverbreiterung |
| 10 Staubstutzen | 23 rechte Tischverbreiterung |
| 11 Gehrungsarretierhebel | 24 Neigungswinkelskala |
| 12 Gehrungsklemmhebel | 25 Rollschlittenaggregat |
| 13 Kurbel zur Höhenverstellung | 26 Trennschutzschalter |

Bestimmungsgemäße Verwendung

Die Radialarmsäge wurde für den professionellen Einsatz beim Sägen von Holz konstruiert. Dieses Hochpräzisionsgerät kann problemlos und schnell für Abläng-, Neigungs- und Gehrungsschnitte eingestellt werden. Für optimale Sicherheit verfügen alle wesentlichen Einstellungen über eine Arretierung und eine Verriegelung. Schauen Sie auch auf die Abbildung zur schnellen Orientierung am Ende dieses Abschnittes. Diese Säge wurde für den Einsatz mit einem Hartmetallsägeblatt mit 350 mm Durchmesser konstruiert.

NICHT VERWENDEN in nasser Umgebung oder in der Nähe von entflammaren Flüssigkeiten oder Gasen.

Die Radialarmsäge ist ein Gerät für den professionellen Einsatz.

LASSEN SIE NICHT ZU, dass Kinder in Kontakt mit dem Gerät kommen. Wenn unerfahrene Personen dieses Gerät verwenden, sind diese zu beaufsichtigen.

- Dieses Gerät darf nicht von Personen (einschließlich Kindern) mit eingeschränkten physischen, sensorischen oder mentalen Fähigkeiten oder ohne ausreichende Erfahrung oder Kenntnisse verwendet werden, außer wenn diese Personen von einer Person, die für ihre Sicherheit verantwortlich ist, bei der Verwendung des Geräts beaufsichtigt werden. Lassen Sie nicht zu, dass Kinder mit diesem Produkt allein gelassen werden.

ZUSAMMENBAU UND EINSTELLUNGEN



WARNUNG: Um die Gefahr ernsthafter Verletzungen zu reduzieren, muss vor jeder Einstellung und jedem Abnehmen/Installieren von Zubehör das Werkzeug ausgeschaltet und der Akku entfernt werden. Ein unbeabsichtigtes Starten kann zu Verletzungen führen.



WARNUNG: Für eine optimale Leistung ihrer Säge ist es unbedingt notwendig, dass Sie den nachfolgenden Abschnitten gemäß vorgehen.

Einstellen

Montage der kurbel für die höheneinstellung (Abb. A, B, C)

1. Drehen Sie den Arm in die mittlere Position.
2. Drücken Sie den Gehrungsarretierhebel **10** herunter, wie in Abb. B dargestellt.
3. Stellen Sie den Gehrungsklemmhebel **11** fest.
4. Stecken Sie die Kurbel **12** für die Höhenverstellung auf den Holm **27** wie dargestellt, bis die Kurbel in die Mutter im Innern des Holms einsetzt.
5. Drehen Sie die Kurbel zur Höhenverstellung im Uhrzeigersinn, bis sie festsitzt (Abb. C).
6. Richten Sie die Gehrungswinkelskala **53** an dem Zeiger **52** aus und drehen Sie die drei Schrauben **31** innen in der Höheneinstellkurbel mit 6-mm-Sechskant-Werkzeugschlüsse In fest.
7. Drehen Sie die Höheneinstellkurbel hoch genug, um Platz für das Entfernen verschiedener Teile unter dem Motor zu ermöglichen.

Montage des unterstellbocks (Abb. A, D)

Die Elemente des Unterstellbocks und die Schrauben sind separat verpackt.

1. Entnehmen Sie alle Elemente aus der Verpackung.
2. Verriegeln Sie den Arm mithilfe des Gehrungsklemmhebels **11**.
3. Kippen Sie das Gerät vorsichtig aus der Palette, bis die Rückseite der Säule auf dem Boden aufliegt.
4. Legen Sie ein Holzstück **28** unter die Tischkante (Abb. D).
5. Montieren Sie die Beine **6** wie dargestellt, mithilfe der mitgelieferten Muttern, Schrauben und Unterlegscheiben.
6. Ziehen Sie alle Schrauben richtig fest.
7. Kippen Sie die Maschine in die aufrechte Position.

WICHTIG: Es kann Hilfe erforderlich sein, um die Maschine zu senken und anzuheben.

Verankern der Maschine (Abb. A, E)

WARNUNG: Die Maschine muss immer waagrecht und stabil aufgestellt sein.

1. Bewegen Sie die Maschine an die gewünschte Position. Siehe Abschnitt **Transport** im Kapitel **Wartung**.
2. Die Löcher **40** in den Beinständer sind dazu vorgesehen, die Maschine am Boden zu sichern. Verwenden Sie diese Löcher als Schablone und bohren Sie Löcher mit 10 mm Durchmesser und einer Tiefe von mindestens 75 mm.
3. Setzen Sie die Ankerbolzen **59**, mit Unterlegscheibe **60** und Mutter **61**, teilweise mit Gewinde, durch die Löcher in den Beinen in den Boden ein.
HINWEIS: Verwenden Sie Ankerbolzen FAZ II 10/10, die separat erhältlich sind.
4. Ziehen Sie die Mutter **61** fest.

Montage der tischverbreiterung (Abb. A, F–M)

Abbildung F zeigt die richtige Position der Dreiecksträger. Die Träger werden mit den M8x20-Schrauben und Muttern und den D8-Unterlegscheiben vorne, aber nicht hinten montiert.

1. Montieren Sie die Dreiecksträger **29** mit der flachen Trägerseite zur Bedienperson hinzeigend.
2. Montieren Sie die geraden Träger **30** an die flache Seite der Dreiecksträger **29**.
3. Montieren Sie die beiden Tischverbreiterungen **21**, **22** an die Träger mit der M8x25-Schraube, Unterlegscheibe und Mutter (Abb. G).
4. Ziehen Sie alle Schrauben richtig fest.
5. Prüfen Sie, dass die Tischverbreiterungen mit der festen Tischplatte fluchten und drehen Sie die Schrauben handfest.



WARNUNG: Die Tischverbreiterungen und die feste Tischplatte **MÜSSEN** bündig anliegen.

6. Setzen Sie 3 Dübel in den kleinen linken Anschlag **7** und 3 Dübel in den größeren rechten Anschlag **8** (Abb. H).
7. Richten Sie die Dübel im linken Anschlag an den Löchern der linken Seite in der festen Sägetischplatte aus und drücken Sie sie fest zusammen (Abb. I).
8. Wiederholen Sie den Vorgang mit dem rechten Anschlag.
9. Richten Sie die hintere linke Sägetischleiste **19** an den Dübeln im linken Anschlag aus und drücken Sie sie fest zusammen (Abb. J). Ziehen Sie die Sägetischklemme **34** mit dem Steckschlüssel fest (Abb. K).
10. Setzen Sie eine M8x25-Schraube und eine D8-Unterlegscheibe in die hintere linke Sägetischleiste und ziehen Sie sie richtig fest (Abb. L, M).
11. Wiederholen Sie den Vorgang bei der hinteren rechten Sägetischleiste.

Montage des staubstutzens (Abb. N, O)

1. Montieren Sie den Staubanschluss in seiner Position hinter der Säulenbasis.
2. Setzen Sie 3 M8x16-Schrauben und D8-Unterlegscheiben in den Staubanschluss und die Basislöcher.
3. Ziehen Sie alle 3 M8-Muttern mit dem 13 mm-Steckschlüssel und dem geöffneten Mehrzweckschlüssel fest.

Montage des kabelhalters (ABB. P, Q)

1. Entfernen Sie die Kreuzschlitzschraube **35**.
2. Montieren Sie den Kabelhalter **36** und setzen Sie die Kreuzschlitzschraube wieder ein.
3. Entfernen Sie die Kabelklemme **38** am Sägearm und schrauben Sie sie mit dem Kabel wieder an.



WARNUNG: Der Sägearm muss sich waagrecht und senkrecht frei bewegen können.

Montage der schaltbox (Abb. R)

Die Schaltbox **26** wird an einem Bügel montiert, der an dem linken Tischbein mit den Schrauben am Bügel angebracht wird. Die Schaltbox enthält auch die elektronische Bremse, den Überlastungsschutz und den Schutztrennschalter **25**.

1. Montieren Sie den Bügel an den Löchern im linken Tischbein.
2. Ziehen Sie alle Schrauben fest.

Montage des sägeblattes (Abb. A, S–Y)

1. Vergewissern Sie sich, dass die Sägearmposition bei 0° liegt und heben Sie den Sägearm **13** in die obere Position (Abb. A).
2. Kippen sie den Motor wie folgt:
 - a. Entriegeln Sie den Hebel **32** (Abb. S)
 - b. Ziehen Sie die Neigungsverriegelung **58** (Abb. T) heraus, kippen Sie den Motorkopf **33** wie dargestellt, um einen besseren Zugang zu erhalten (Abb. U) und verriegeln Sie ihn mit dem Hebel **32** (Abb. V).
3. Halten Sie den Flansch **42** mit dem Stirnlochschlüssel **37** fest und drehen Sie die Sägeblattschraube **41** im Uhrzeigersinn mit dem 10-mm-Sechskant-Werkzeugschlüssel **39** (Abb. W). Entfernen Sie die Sägeblattschraube **41**, den Außenflansch **42** und das Sägeblatt **43** (Abb. X, Y).
4. Um ein neues Sägeblatt einzusetzen, wiederholen Sie die Schritte in umgekehrter Reihenfolge.
5. Der Sägekopf ist bereit zum Sägen.



WARNUNG: Die Zähne des neuen Sägeblattes sind sehr scharf und stellen eine Gefahr dar.



WARNUNG: Die Drehrichtung ist durch den Pfeil am Motor angegeben.



WARNUNG: Vergewissern Sie sich, dass die Unterlegscheibe der Welle am Außenflansch anliegt.

Überprüfung der parallelität des sägearms und der sägetischplatte (Abb. A, Z)

1. Senken Sie das Sägeblatt **43**, bis es die feste Sägetischfläche **5** eben berührt.
2. Lösen Sie den Gehrungsarretierhebel **10** und den Gehrungsklemmhebel **11**.
3. Ziehen Sie das Sägeblatt vorwärts bis über den Anschlag, schwenken Sie dann den Sägearm, sodass das Sägeblatt die Sägetischfläche über ihre Breite wischt.
4. Wiederholen Sie den Vorgang mit dem Sägeblatt in der hinteren Position und stellen Sie, falls erforderlich, die hintere Schraube ein.

Überprüfung des rechten winkels zwischen sägeblatt und sägetischfläche (Abb. AA–BB)

1. Setzen Sie den Sägearm zurück in die mittlere Position.
2. Legen Sie einen Stahlwinkel **46** an den Sägeblattkorpus an (Abb. AA).
3. Falls eine Einstellung erforderlich ist, gehen Sie wie folgt vor:
 - a. Entfernen Sie die Neigungsanzeigescheibe **48** (Abb. AA) durch Lösen der beiden Schrauben **49**.
 - b. Lösen Sie die Sechskantschraube **51**.
 - c. Lösen Sie die Sicherungsmuttern **50** an den beiden Seiten der Neigungswinkelskala **23** (Abb. BB).
4. Stellen Sie mit einem Sechskantschlüssel die gelösten Schrauben **44** ein, bis das Sägeblatt flach am Winkelmaß anliegt.
5. Ziehen Sie alle Schrauben richtig fest.



WARNUNG: Besonders wichtig ist es, die zentrale Innensechskantschraube festzuziehen.

6. Setzen Sie die Neigungsanzeigescheibe **48** wieder ein (Abb. AA).

Überprüfung, dass der ablängtraveller im rechten winkel zum anschlag steht (Abb. CC, DD).

1. Arretieren Sie das Sägeblatt vor dem Anschlag (Abb. CC).
2. Setzen Sie ein Winkelmaß **46** auf ein Stück Brett und gegen den Anschlag, sodass das Sägeblatt eben berührt wird, wie dargestellt.
3. Ziehen Sie das Sägeblatt zu sich hin und prüfen Sie, dass das Sägeblatt parallel zum Winkelmaß fährt.
4. Falls eine Einstellung erforderlich ist, gehen Sie wie folgt vor:
 - a. Lösen Sie den Gehrungsarretierhebel **10** und den Gehrungsklemmhebel **11** (Abb. DD).
 - b. Lösen Sie zwei Justierschrauben **45**.
5. Um den Sägearm nach links zu justieren, lösen Sie den Bolzen rechts vom Gehrungsarretierhebel **10** und ziehen Sie den gegenüberliegenden Bolzen fest.
6. Um den Sägearm nach rechts zu justieren, lösen Sie den Bolzen links vom Gehrungsarretierhebel **10** und ziehen Sie den gegenüberliegenden Bolzen fest.
7. Gehen Sie in kleinen Schritten vor und prüfen Sie die Justierung nach jedem Schritt, wobei die Hebel **10** und **11** eingerastet sein müssen.



WARNUNG: Überdrehen Sie die Bolzen nicht.

8. Ziehen Sie die Justierschrauben **45** fest.

Montage der Sägeblattabdeckung (Abb. EE)

Die Sägeblattabdeckung ist ein Mehrzweckaggregat, das die folgenden Sicherheitsmerkmale aufweist:

- Vordere Abdeckung **3** und federgehaltene hintere Abdeckung **4** für den vollständigen Sägeblattschutz.
- Staubabsaugadapter **55**.
- Justierbarer Fingerschutz **56** für Ablängarbeiten.

Neigungsskala (Abb. FF)

Prüfen Sie, dass die Neigungswinkelskala **23** 0° anzeigt, wenn sie für einen vertikalen Schnitt positioniert ist.

Falls erforderlich, lösen Sie die Schrauben **51** und justieren Sie die Anzeige auf 0°.

Gehrungswinkelskala (Abb. C)

Prüfen Sie, dass die Gehrungswinkelskala **53** 0° anzeigt, wenn sie für einen vertikalen Schnitt positioniert ist.

Justieren Sie die Anzeige **52** auf 0° mithilfe der Schraube **54**.

Der Sägearm hat Voreinstellungen bei 45° links und rechts und bei 0°.

BETRIEB**Betriebsanweisungen**

WARNUNG: Beachten Sie immer die Sicherheitsanweisungen und geltenden Vorschriften.

- Stellen Sie sicher, dass das Sägegut sicher fixiert ist.
- Üben Sie nur leichten Druck auf das Gerät aus und üben Sie keinen seitlichen Druck auf das Sägeblatt aus.
- Vermeiden Sie eine Überlastung.

**WARNUNG:**

- Setzen Sie ein geeignetes Sägeblatt ein. Verwenden Sie keine übermäßig abgenutzten Sägeblätter. Die Höchstdrehzahl des Gerätes darf die Höchstdrehzahl des Sägeblattes nicht überschreiten.
- Versuchen Sie nicht, übermäßig kleine Werkstücke zu sägen.
- Das Sägeblatt muss frei sägen können. Überlasten Sie es nicht.
- Lassen Sie den Motor auf volle Drehzahl kommen, bevor Sie sägen.
- Stellen Sie sicher, dass alle Arretierknöpfe und Klemmen fest sind.
- Betreiben Sie das Gerät niemals, ohne dass alle Schutzvorrichtungen angebracht sind.
- Heben Sie das Gerät niemals an der Sägefischplatte an.
- Prüfen Sie immer, dass der Schlitz im Sägefisch passend ist.
- Beachten Sie immer Abb. II zur Überprüfung der Anschlagposition und des Anschlagtyps.

Ein- und ausschalten (Abb. A)

Der Ein-/Ausschalter Ihrer Radialarmsäge bietet mehrere Vorteile:

- **Nullspannung-Auslösefunktion:** Sollte der Strom aus irgendeinem Grund abgeschaltet werden, muss der Schalter bewusst wieder eingeschaltet werden.
- **Motorüberlastungsschutz:** Wird der Motor überlastet, wird die Stromzufuhr zum Motor abgeschaltet. Wenn dies auftritt, lassen Sie den Motor für 10 Minuten.
HINWEIS: Das Modell DW729KN hat einen sich automatisch rücksetzenden Überlastungsschutz.
- **Bremssystem:** Nach dem Ausschalten stoppt das Bremssystem das Sägeblatt innerhalb von 10 Sekunden.
- Der Schalter hat nur eine Dauerbetriebsfunktion.
- **Trennschutzschalter (DW729KN):** manueller Drehschalter zum TRENNEN (OFF) jeglicher Stromzufuhr zum Gerät.

Um das Gerät einzuschalten, drücken Sie den grünen Betätigungsschalter **1** im Griff **2**. Wenn der Betätigungsschalter losgelassen wird, stoppt das Gerät automatisch.

Probeschnitt (Abb. A)

1. Arretieren Sie den Gehrungsklemmhebel **11** bei eingerastetem Gehrungsarretierhebel **10** so, dass das Sägeblatt für einen Ablängschnitt bei 0° positioniert ist.
2. Senken Sie den Sägearm ab, bis das Sägeblatt fast die Sägefischfläche berührt.
3. Legen Sie das Werkstück vorne an den Anschlag an.
4. Schalten Sie das Gerät ein und senken Sie den Sägearm, um es dem Sägeblatt zu ermöglichen, eine flache Nut in die Sägefischplatte zu sägen.
5. Ziehen Sie das Sägeblatt zu sich hin, damit es einen senkrechten Schlitz in den Holzanschlag und durch das Werkstück sägt.
6. Bringen Sie das Sägeblatt wieder in die Ruhstellung und schalten Sie aus.
7. Prüfen Sie, dass der Schnitt genau 90° in allen Ebenen beträgt, und justieren Sie, falls erforderlich.

Grundschnitte (Abb. GG–JJ)

WARNUNG: Die Zähne des neuen Sägeblattes sind sehr scharf und stellen eine Gefahr dar.

Ablängen (Abb. GG)

1. Bringen Sie den Radialarm in einen rechten Winkel zum Anschlag.
2. Rasten Sie den Gehrungsarretierhebel **10** bei 0° ein und ziehen Sie den Gehrungsklemmhebel **11** fest.
3. Senken Sie das Sägeblatt herab.
4. Justieren Sie den Fingerschutz **56** so, dass es eben das Werkstück freilässt.
5. Wenn kein Schlitz in der Sägefischfläche ist, sägen Sie einen, wie oben beschrieben.
6. Halten Sie das Werkstück gegen den Anschlag. Dabei halten Sie Ihre Finger weit vom Sägeblattweg entfernt.
7. Schalten Sie ein und ziehen Sie das Sägeblatt langsam durch den Anschlag und das Werkstück.
8. Bringen Sie das Sägeblatt wieder in die Ruhstellung und schalten Sie aus.

Gehrungsschnitte (Abb. HH, II)

1. Lösen Sie den Gehrungsarretierhebel **10** und den Gehrungsklemmhebel **11**.
2. Schwenken Sie den Sägearm in den gewünschten Winkel auf der Gehrungsskala.
3. Für 45° oder rechts rasten Sie den Gehrungsarretierhebel **10** ein und arretieren Sie mit dem Gehrungsklemmhebel **11**.
4. Für Zwischenwinkelgrade verwenden Sie nur den Gehrungsklemmhebel.
5. Fahren Sie fort, wie bei Ablängen beschrieben.

Neigungsschnitte (Abb. GG, JJ)

1. Stellen Sie den Sägearm wie für einen 0°-Ablängschnitt ein.
2. Heben Sie das Sägeblatt weit genug über die Sägefischfläche an.
3. Lösen Sie den Neigungsklemmhebel **57** und ziehen Sie die Neigungsarretierung **58** heraus.
4. Kippen Sie den Motor in den gewünschten Winkel auf der Neigungsskala **23**.
5. Für 45° rechts, rasten Sie die Neigungsarretierung **58** ein und arretieren Sie den Neigungsklemmhebel **57**.
6. Für Zwischenwinkelgrade verwenden Sie nur den Neigungsklemmhebel.
7. Fahren Sie fort wie bei einem senkrechten Ablängschnitt.

Doppelgehungsschnitt (Abb. II)

Dieser Schnitt ist eine Kombination aus Gehrungs- und Neigungsschnitt.

1. Stellen Sie den gewünschten Neigungswinkel ein.
2. Schwenken Sie den Sägearm auf die gewünschte Gehrungsposition.
3. Fahren Sie fort wie bei Gehrungsschnitten.

WARTUNG

Ihr Elektrowerkzeug wurde für langfristigen Betrieb mit minimalem Wartungsaufwand konstruiert. Ein kontinuierlicher, zufriedenstellender Betrieb hängt von der geeigneten Pflege des Elektrowerkzeugs und seiner regelmäßiger Reinigung ab.

HINWEIS: Die mechanische Bremse bedarf keiner Wartung.

WICHTIG: Ersetzen Sie abgenutzte feste Sägefischflächen und Anschläge.



WARNUNG: Um die Gefahr schwerer Verletzungen zu mindern, schalten Sie das Gerät aus und trennen Sie es vom Netz, bevor Sie Einstellungen vornehmen oder Anbaugeräte oder Zubehör anbringen oder entfernen. Ein unbeabsichtigtes Starten kann zu Verletzungen führen.



WARNUNG: Wenn das Sägeblatt abgenutzt ist, ersetzen Sie es durch ein neues oder nachgeschärftes Sägeblatt.

**Schmierung**

Ihr Elektrogerät benötigt keine zusätzliche Schmierung.

**Reinigung**

Überprüfen Sie vor der Verwendung sorgfältig den oberen Sägeblattschutz, den beweglichen unteren Sägeblattschutz sowie das Staubabsaugrohr, damit sie korrekt arbeiten. Stellen Sie sicher, dass weder Späne noch Staub oder Werkstückteilchen eine der Funktionen blockieren können.

Falls Werkstückfragmente zwischen Sägeblatt und Schutzvorrichtungen steckenbleiben, trennen Sie die Maschine von der Stromversorgung und befolgen Sie die Anweisungen in Abschnitt **Montage des Sägeblattes**. Entfernen Sie die steckengebliebenen Teile und montieren Sie das Sägeblatt wieder.



WARNUNG: Blasen Sie mit Trockenluft immer dann Schmutz und Staub aus dem Hauptgehäuse, wenn sich Schmutz sichtbar in und um die Lüftungsschlitze ansammelt. Tragen Sie bei diesen Arbeiten zugelassenen Augenschutz und eine zugelassene Staubmaske.



WARNUNG: Verwenden Sie niemals Lösungsmittel oder andere scharfe Chemikalien für die Reinigung der nicht-metallischen Teile des Gerätes. Diese Chemikalien können das in diesen Teil verwendete Material aufweichen. Verwenden Sie ein nur mit Wasser und einer milden Seife befeuchtetes Tuch. Achten Sie darauf, dass niemals Flüssigkeiten in das Gerät eindringen. Tauchen Sie niemals irgendein Teil des Gerätes in eine Flüssigkeit.



WARNUNG: Zur Verminderung von Verletzungsgefahren reinigen Sie regelmäßig die Sägefischfläche.



WARNUNG: Zur Verminderung von Verletzungsgefahren reinigen Sie regelmäßig das Staubabsaugsystem.

**Staubabsaugung**

WARNUNG: Schließen Sie immer eine Staubabsaugung an, die gemäß den geltenden Vorschriften hinsichtlich Staubemission konstruiert ist. Die Luftgeschwindigkeit des angeschlossenen externen Systems sollte 20 m/s +/- 2 m/s betragen. Die Luftgeschwindigkeit muss im Verbindungsschlauch an der Anschlussstelle bei geschlossenem, aber nicht laufendem Gerät gemessen werden.

Transport (Abb. KK)

Um das Gerät zu transportieren, vergewissern Sie sich, dass der Sägekopf sicher arretiert ist. Bedenken Sie, dass der Sägefisch nicht für ein Anheben des Gerätes geeignet ist. Verwenden Sie immer einen Gabelstapler für den Transport.

1. Entfernen Sie alle Schrauben, mit denen die Maschine am Boden verankert ist.

HINWEIS: Stellen Sie sicher, dass die Gabeln lang genug sind, um die Beine und die Maschine zu unterstützen.

2. Setzen Sie die Gabeln wie in Abbildung KK gezeigt von der Rückseite des Geräts her vollständig unter die Basis, um das Gewicht der Maschine auszugleichen. Kontakt mit dem Staubschacht und dem Hauptschaltkasten vermeiden.

Optionales Zubehör

WARNUNG: Da Zubehör, das nicht von DeWalt angeboten wird, nicht mit diesem Produkt geprüft worden ist, kann die Verwendung von solchem Zubehör an diesem Gerät gefährlich sein. Um das Verletzungsrisiko zu mindern, sollte mit diesem Produkt nur von DeWalt empfohlenes Zubehör verwendet werden.

Fragen Sie Ihren Händler nach weiteren Informationen zu geeignetem Zubehör.

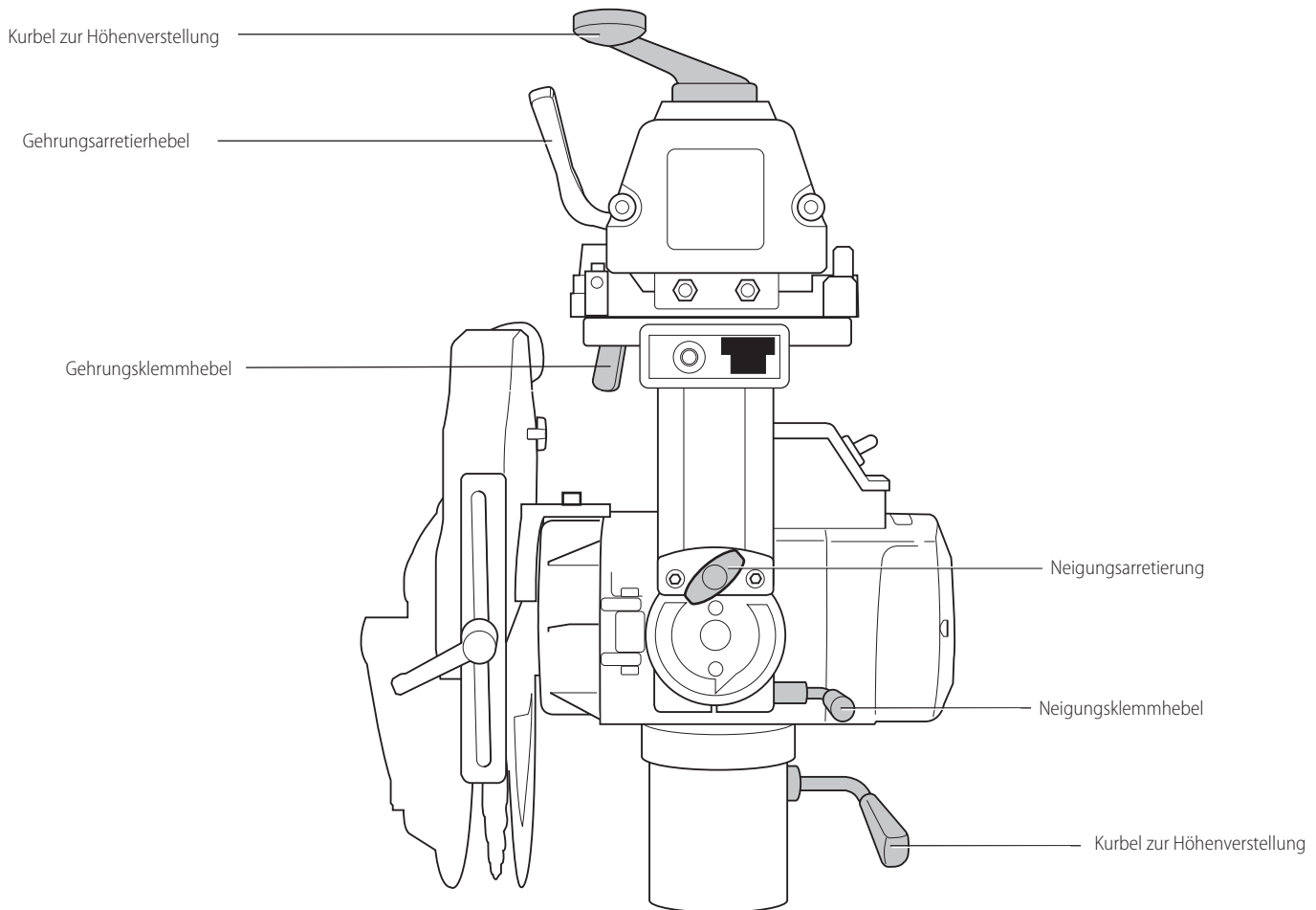
Empfohlenes Sägeblatt DW729 - DT4305

Umweltschutz

Separate Sammlung. Produkte, die mit diesem Symbol gekennzeichnet sind, dürfen nicht im normalen Hausmüll entsorgt werden.

Produkte enthalten Materialien, die zurückgewonnen oder recycelt werden

können, um den Bedarf an Rohstoffen zu reduzieren. Bitte recyceln Sie elektrische Produkte gemäß den lokalen Bestimmungen. Weitere Informationen erhalten Sie unter www.2helpU.com.

SCHNELLÜBERBLICK

RADIAL ARM SAW

DW729K

Congratulations!

You have chosen a DEWALT tool. Years of experience, thorough product development and innovation make DEWALT one of the most reliable partners for professional power tool users.

Technical Data

		DW729KN
Power input	W	4000
Power output	W	3300
Type		2
Voltage	V	400
Blade diameter	mm	350
Blade bore	mm	30
Spindle diameter	mm	30
No-load speed, 50 Hz	min ⁻¹	3000
Load speed, 50 Hz	min ⁻¹	2780
Depth of cut at 90°	mm	110
Max. crosscut capacity at 0°	mm	525
Max. mitre cut capacity at 45°		
right hand	mm	365
left hand	mm	150
Depth of cut at 45°	mm	75
Max. crosscut capacity at 0°	mm	525
Max. mitre cut capacity at 45°		
right hand	mm	250
left hand	mm	270
Overall dimensions (with legstand)	cm	181 X 134 X 152
Dust extraction adapter	mm	100
Recommended dust extraction values		
Air velocity at the point of connection	m/s	20
Volume metric flow	m ³ /h	500
Vacuum value at the point of connection	PA	5000/2400
Dust extraction port	mm	100
Cross area section	cm ²	78.5
Dust extraction port	mm	40
Cross area section	cm ²	12.6
Weight	kg	149
Automatic blade brake time		< 10sek
Duty cycle	min	1' / 3'
Protection grade		IP5X
Noise values and vibration values (triax vector sum) according to EN61029-1:		
L _{PA} (emission sound pressure level)	dB(A)	96
L _{WA} (sound power level)	dB(A)	3.0
K (uncertainty for the given sound level)	dB(A)	109
Vibration emission value a _h =	m/s ²	2.0
Uncertainty K =	m/s ²	1.9

NOTE: The figures are emission levels and are not necessarily safe working levels. Whilst there is a correlation between the emission and exposure levels, this cannot be used reliably to determine whether or not further precautions are required. Factors that influence the actual level of exposure of the workforce include the characteristics of the workroom and the other sources of noise, etc. i.e. the number of machines and other adjacent processes. Also, the permissible exposure level can vary from country to country. This information, however, will enable the user of the machine to make a better evaluation of the hazard and risk.

EC-Declaration of Conformity

Machinery Directive



Radial Arm Saw DW729KN

DEWALT declares that these products described under **Technical Data** are in compliance with: 2006/42/EC, EN60204-1:2018; EN1870-17:2012 +A:2015.

These products also comply with Directive 2014/30/EU and 2011/65/EU. For more information, please contact DEWALT at the following address or refer to the back of the manual.

The undersigned is responsible for compilation of the technical file and makes this declaration on behalf of DEWALT.

Markus Rompel
Vice-President Engineering, PTE-Europe
DEWALT, Richard-Klinger-Straße 11,
65510, Idstein, Germany
20.11.2020



WARNING: To reduce the risk of injury, read the instruction manual.

Definitions: Safety Guidelines

The definitions below describe the level of severity for each signal word. Please read the manual and pay attention to these symbols.



DANGER: Indicates an imminently hazardous situation which, if not avoided, **will** result in **death or serious injury**.



WARNING: Indicates a potentially hazardous situation which, if not avoided, **could** result in **death or serious injury**.



CAUTION: Indicates a potentially hazardous situation which, if not avoided, **may** result in **minor or moderate injury**.

NOTICE: Indicates a practice **not related to personal injury** which, if not avoided, **may** result in **property damage**.



Denotes risk of electric shock.



Denotes risk of fire.

General Safety Instructions



WARNING: When using electric tools basic safety precautions should always be followed to reduce the risk of fire, electric shock and personal injury including the following.

Read all of these instructions before attempting to operate this product and save these instructions.

SAVE THIS MANUAL FOR FUTURE REFERENCE

- Keep work area clear.**
 - Cluttered areas and benches invite injuries.
- Consider work area environment.**
 - Do not expose the tool to rain. Do not use the tool in damp or wet conditions. Keep the work area well lit (250 - 300 Lux). Do not use the tool where there is a risk of causing fire or explosion, e.g. in the presence of flammable liquids and gases.
- Guard against electric shock.**
 - Avoid body contact with earthed surfaces (e.g., pipes, radiators, cookers and refrigerators). When using the tool under extreme conditions (e.g., high humidity, when metal swarf is being produced, etc.), electric safety can be improved by inserting an isolating transformer or a (FI) earth-leakage circuit-breaker.
- Keep other persons away.**
 - Do not let persons, especially children, not involved with the work, touch the tool or the extension cord and keep them away from the work area.
- Store idle tools.**
 - When not in use, tools must be stored in a dry place and locked up securely, out of reach of children.
- Do not force the tool.**
 - It will do the job better and safer at the rate to which it was intended.
- Use the right tool.**
 - Do not force small tools to do the job of a heavy duty tool. Do not use tools for purposes not intended; for example do not use circular saws to cut tree limbs or logs.
- Dress properly.**
 - Do not wear loose clothing or jewellery, as these can be caught in moving parts. Non-skid footwear is recommended when working outdoors. Wear protective hair covering to contain long hair.
- Use protective equipment.**

- Always use safety glasses. Use a face or dust mask if working operations create dust or flying particles. If these particles might be considerably hot, also wear a heat-resistant apron. Wear ear protection at all times. Wear a safety helmet at all times.
10. **Connect dust extraction equipment.**
 - If devices are provided for the connection of dust extraction and collection facilities, ensure that these are connected and properly used.
 11. **Do not abuse the cord.**
 - **Never yank the cord to disconnect it from the socket.** Keep the cord away from heat, oil and sharp edges. Never carry the tool by its own cord.
 12. **Secure work.**
 - Where possible use clamps or a vice to hold the work. It is safer than using your hand and it frees both hands to operate the tool.
 13. **Do not overreach.**
 - Keep proper footing and balance at all times.
 14. **Maintain tools with care.**
 - Keep cutting tools sharp and clean for better and safer performance. Follow instructions for lubricating and changing accessories. Inspect tools periodically and if damaged have them repaired by an authorised service facility. Keep handles dry, clean and free from oil and grease.
 15. **Disconnect tools.**
 - When not in use, before servicing and when changing accessories such as blades, bits and cutters, disconnect tool from the power supply.
 16. **Remove adjusting keys and wrenches.**
 - Form the habit of checking to see that adjusting keys and wrenches are removed from the tool before operating the tool.
 17. **Avoid unintentional starting.**
 - Do not carry the tool with a finger on the switch. Be sure that the tool is in the "off" position before plugging in.
 18. **Use outdoor extension leads.**
 - Before use, inspect the extension cable and replace if damaged. When the tool is used outdoors, use only extension cords intended for outdoor use and marked accordingly.
 19. **Stay alert.**
 - Watch what you are doing. Use common sense. Do not operate the tool when you are tired or under the influence of drugs or alcohol.
 20. **Check for damaged parts.**
 - Before use, carefully check the tool and mains cable to determine that it will operate properly and perform its intended function. Check for alignment of moving parts, binding of moving parts, breakage of parts, mounting and any other conditions that may affect its operation. A guard or other part that is damaged should be properly repaired or replaced by an authorized service centre unless otherwise indicated in this instruction manual. Have any damaged or defective switches replaced by an authorized service centre. Do not use the tool if the switch does not turn it on and off. Never attempt any repairs yourself.



WARNING: The use of any accessory or attachment or performance of any operation with this tool other than those recommended in this instruction manual may present a risk of personal injury.

21. **Have your tool repaired by a qualified person.**

- This electric tool complies relevant safety rules. Repairs should only be carried out by qualified persons using original spare parts; otherwise this may result in considerable danger to the user.

Additional Safety Rules for Radial Arm Saws

- Protect the electric power supply with a suitable fuse or circuit breaker.
- Keep the bearing tracks in the arm and the bearings on the roller head assembly clean and free from grease.
- Before turning the saw on, make sure that the fence is in the correct position. The blade should not contact the material until the saw is pulled by the handle.
- Always set the finger guard so that it passes above the fixed fence or is 3 mm above the surface of the material being cut, whichever is higher.
- Regularly check the adjustments for accuracy and adjust as required.
- Make sure that the blade rotates in the correct direction and that the teeth are pointing towards the fence.
- Make sure all clamp handles are tight before starting operation.
- Never run the machine without all guards in place.
- When not in use, protect the saw blade completely using the blade guard.
- When not in use, when changing blades or carrying out maintenance, disconnect the machine from the power supply.
- Always use correct, sharpened saw blades manufactured in accordance with EN847-1 and with a rake angle of +/– 5 mm.
- Never use saw blades where the maximum marked speed is lower than the revolution speed of the spindle.
- Do not use HSS (high-speed steel) saw blade.
- The recommended blade diameter is stated in the **Technical data**.
- Do not wedge anything against the motor fan to hold the motor shaft.
- Before use, ensure the guards, brake, automatic return and locking devices are functioning properly. Do not use the machine if these devices are defective.
- When sawing a round workpiece ALWAYS use suitable jig or prism to prevent rotation of the workpiece.

- Do not force the cutting action. (Stalling or partial stalling of the motor can cause major damage.) Allow the motor to reach full speed before cutting.
- Do not lift the machine by its worktable.
- Do not cut ferrous metals, non-ferrous metals or masonry.
- Do not apply lubricants to the blade when it is running.
- Do not place either hand in the blade area when the saw is connected to the power source.
- Do not reach around behind the saw blade when in use.
- Do not place hands closer than 150 mm from the saw blade while cutting.
- Do not use damaged or cracked saw blades.
- Replace the fence if damaged and/or no longer offers proper support. The fence needs to be replaced periodically.
- ALWAYS ensure safe operation. The radial arm saws needs to be fixed to the floor with diameter 8 mm bolts with a minimum length of 80 mm.



WARNING: When cutting round workpiece it is necessary to secure the workpiece against rotation by using jig or holder.

- Do not use the machine in locations where the temperature may reach –5° or 40° C. Suitable temperature is 20° C.
- Operators shall be instructed on factors influencing exposure to noise (e.g. use of saw blade designed to reduce the emitted noise and machine maintenance). Report faults in the machine, including guards or saw blade, as soon as they are discovered. Ensure the operator is adequately trained in use, adjustment and operation of the machine.
- Connect the machine to a dust collection device when sawing wood. Always consider factors which influence exposure of dust such as:
 - Type of material to be machined (chip board produces more dust than wood).
 - Correct adjustment of saw blade.
 - Ensure that the local extraction as well as hoods, baffles and chutes are properly adjusted.
- Always wear working gloves when servicing the machine, handling rough workpieces or changing the saw blade.
- If a voltage failure occurs under idle condition, release the handle immediately ensuring the saw head moves automatically back to its rest position.



WARNING: Defect electrical wiring needs to be replaced immediately.



WARNING: To reduce the risk of injury, turn unit off and disconnect machine from power source before installing and removing accessories, before adjusting or changing set-ups or when making repairs. Be sure the switch is in the OFF position. An accidental start-up can cause injury.

- Report the failure and mark the machine in suitable form to prevent other people from using the defective machine.
- When the saw blade is blocked due to abnormal feed force during cutting, turn the machine off and disconnect it from power supply. Remove the workpiece and ensure that the saw blade runs free. Turn the machine on and start new cutting operation with reduced feed force.



WARNING: We recommend the use of a residual current device with a residual current rating of 30mA or less.

Residual Risks

The following risks are inherent to the use of radial arm saws:

In spite of the application of the relevant safety regulations and the implementation of safety devices, certain residual risks cannot be avoided.

These are:

- Injuries caused by touching rotating parts.
- Impairment of hearing.
- Risk of accidents caused by the uncovered parts of the rotating saw blade.
- Risk of injury when changing the blade.
- Risk of squeezing fingers when opening the guards.
- Health hazards caused by breathing dust developed when sawing wood, especially oak, beech and MDF.

Electrical Safety

The electric motor has been designed for one voltage only. Always check that the power supply corresponds to the voltage on the rating plate.

If the supply cord is damaged, it must be replaced by a specially prepared cord available through the DEWALT service organisation.

Mains Plug Replacement (U.K. & Ireland Only)

If a new mains plug needs to be fitted:

- Safely dispose of the old plug.
- Connect the brown lead to the live terminal in the plug.
- Connect the blue lead to the neutral terminal.



WARNING: This product must be earthed. Always check that the power supply corresponds to the voltage on the rating plate.

Using an Extension Cable

An extension cord should not be used unless absolutely necessary. Use an approved extension cable suitable for the power input of your machine (see **Technical Data**). When using a cable reel, always unwind the cable completely. The maximum cable length is 30 m.

Three-phase machines

Please ensure the cable is provided with CEE 16A industrial plug/coupler 5 poles (neutral must be connected) according to IEC 60309.

Voltage Drops

Inrush currents cause short-time voltage drops. Under unfavourable power supply conditions, other equipment may be affected.

If the system impedance of the power supply is lower than 0.25 Ω, disturbances are unlikely to occur.

Sockets used for these machines shall be fused with 16 Amperes cut-out with an inert characteristic.

Package Contents

The package contains:

- 1 Partly assembled radial arm saw
- 2 Table strips (1 right, 1 left)
- 2 Fences (1 right, 1 left)
- 2 Table extensions (1 right, 1 left)
- 1 SA switch box with electronic brake, overload protector and main switch disconnecter
- 1 Dust shroud
- 1 Box containing:
 - 1 legstand (4 legs, 1 SA height adjustment crank, 3 M8 x 25)
 - 1 Instruction manual
 - 3 Skinpacks
 - 1 Skinpack containing:
 - 12 D10 flat washers
 - 12 M10 nuts
 - 12 socket head screws M10 x 20
 - 1 Skinpack containing:
 - 4 Triangular supports (2 right, 2 left)
 - 4 Straight supports
 - 6 wood inserts
 - 10 M8 x 25 bolts (aluminium)
 - 19 M8 x 20 bolts
 - 3 D8 (external diameter is 24 mm) washers
 - 26 D8 flat washers
 - 27 nuts M8
 - 1 Skinpack containing:
 - 6 hex keys (3, 4, 5, 6, 8 and 10 mm)
 - 1 pin wrench
 - 3 box spanners (10, 13 and 17 mm)

- Check for damage to the tool, parts or accessories which may have occurred during transport.
- Take the time to thoroughly read and understand this manual prior to operation.

Markings on Tool

The following pictograms are shown on the tool:



Read instruction manual before use.



Wear ear protection.



Wear eye protection.



When the power cord is damaged disconnect the plug from the power source immediately.



Always disconnect the plug before making any adjustments or perform service/maintenance.

Date Code Position (Fig. A)

The date code **62**, which also includes the year of manufacture, is printed into the housing. Example:

2020 XX XX

Year and week of Manufacture

Description (Fig. A)



WARNING: Never modify the power tool or any part of it. Damage or personal injury could result.

- | | |
|-----------------------|----------------------------|
| 1 On/off switch | 9 Dust shroud |
| 2 Handle | 10 Mitre latch lever |
| 3 Front guard | 11 Mitre clamp lever |
| 4 Lower guard | 12 Height adjustment crank |
| 5 Fixed table top | 13 Radial arm |
| 6 Leg | 14 End-cap |
| 7 Left fence (small) | 15 cable |
| 8 Right fence (large) | 16 Dust outlet |

- 17 Yoke assembly
- 18 Motor
- 19 Left table strip
- 20 Right table strip
- 21 Left table extension

- 22 Right table extension
- 23 Bevel scale
- 24 Roller head assembly
- 25 Isolating switch
- 26 Switch box

Intended Use

The radial arm saw has been designed for professional woodworking. This high precision machine can be easily and quickly set to crosscut, bevel, mitre. For optimum safety, all major controls have both a latch and a locking device. Also refer to the quick reference chart at the end of the section. This saw is designed for use with a 350 mm diameter carbide tip blade.

DO NOT use under wet conditions or in the presence of flammable liquids or gases.

The radial arm saw is a professional power tool.

DO NOT let children come into contact with the tool. Supervision is required when inexperienced operators use this tool.

- **Young children and the infirm.** This appliance is not intended for use by young children or infirm persons without supervision.
- This product is not intended for use by persons (including children) suffering from diminished physical, sensory or mental abilities; lack of experience, knowledge or skills unless they are supervised by a person responsible for their safety. Children should never be left alone with this product.

ASSEMBLY AND ADJUSTMENTS



WARNING: To reduce the risk of serious personal injury, turn tool off and disconnect tool from power source before making any adjustments or removing/installing attachments or accessories. Be sure the trigger switch is in the OFF position. An accidental start-up can cause injury.



WARNING: For optimum performance of your saw, it is of vital importance to follow the procedures in the paragraphs below.

Set Up

Mounting the Height Adjustment Crank (Fig. A, B, C)

1. Rotate the arm to the central position.
2. Press the mitre latch lever **10** down as shown (Fig. B).
3. Tighten the mitre clamp lever **11**.
4. Introduce the height adjustment crank **12** into the column **27** as shown until the crank engages in the nut inside the column.
5. Turn the height adjustment crank clockwise until it is fully seated (Fig. C).
6. Align the mitre scale **53** with the pointer **52** and tighten the three screws **31** inside the height adjustment crank with 6 mm hex wrench.
7. Raise the height adjustment crank high enough to provide clearance for removal of various elements under the motor.

Assembling the Legstand (Fig. A, D)

The legstand components and fasteners are packed separately.

1. Remove all parts from the package.
2. Lock the arm using the mitre clamp lever **11**.
3. Tilt the machine carefully from the pallet until the rear of the column is resting on the floor.
4. Place a piece of wood **28** under the edge of the table (Fig. D).
5. Assemble the legs **6** as shown using the nuts, bolts and flat washers provided.
6. Firmly tighten all fasteners.
7. Tilt the machine to upright position.

IMPORTANT: Assistance may be required to lower and raise the machine.

Anchor the Machine (Fig. A, E)



WARNING: The machine must be level and stable at all times.

1. Move the machine to the desired location. See **Transporting** paragraph under **Maintenance**.
2. Holes **40** in the legstands are provided to secure the machine to the floor. Using these holes as templates, drill 10 mm diameter holes with a minimum depth of 75 mm.
3. Insert the anchor bolts **59**, with washer **60** and nut **61** partially threaded, through holes in legs and into the floor. **NOTE:** Use FAZ II 10/10 anchor bolts, sold separately.
4. Tighten nut **61**.

Mounting the Table Extension (Fig. A, F–M)

Figure F shows the correct position of the triangular supports. The supports are mounted using M8 x 20 bolts and corresponding nuts and with D8 flat washers at the front, but not at the rear.

1. Mount the triangular supports **29** with the flat side of the support facing the operator.
2. Mount the straight supports **30** to the flat side of the triangular support **29**.
3. Fit the two table extensions **21**, **22** to the supports with M8 x 25 bolt, washer and nut (Fig. G).
4. Firmly tighten all fasteners.
5. Check that the table extensions are flush with the fixed table top and securely hand tighten the bolts.



WARNING: The table extensions and the fixed table top **MUST** be flush.

6. Insert 3 dowels into the small, left fence **7** and 3 dowels into the larger right fence **8** (Fig. H).

- Align the left fence dowels with the left side holes in the fixed table top and firmly press together (Fig. I).
- Repeat with the right fence.
- Align the back, left table strip **19** with the left fence dowels and firmly press together (Fig. J). Tighten the table clamp **34** with socket wrench (Fig. K).
- Insert a M8 x 25 screw and D8 washer into the back, left table strip and securely tighten (Fig. L, M).
- Repeat for back right table strip.

Mounting Dust Shroud (Fig. N, O)

- Fit the dust port in position back to the column base.
- Insert 3 M8 x 16 screws and D8 washers into the dust port and base holes.
- Tighten all with 3 M8 nuts using 13 mm socket wrench and open key spanner.

Mounting the Cable Support (Fig. P, Q)

- Remove the cross head screw **35**.
- Mount the cable support **36** and refit the cross head screw.
- Remove the cable clamps **38** located on the arm and reattach holding the cable in place.

 **WARNING:** Allow for the arm movement in horizontal and vertical direction.

Mounting Switch Box (Fig. R)

The switch box **26** is mounted on a bracket which must be fitted to the left-hand side leg using the fasteners on the bracket. The switch box also contains the electronic brake, overload protector and an isolating switch **25**.

- Fit the bracket in the holes in the left-hand side leg.
- Tighten all fasteners.

Mounting the Saw Blade (Fig. A, S–Y)

- Ensure that the arm position is at 0° and raise the arm **13** to the upper position (Fig. A).
- Tilt motor as follows:
 - Unlock the lever **32** (Fig. S)
 - Pull out the bevel latch **58** (Fig. T), tilt the motor head **33** as shown for optimum access (Fig. U) and lock with the lever **32** (Fig. V).
- Hold the flange **42** in place with the pin wrench **37** and turn the blade screw **41** clockwise using the 10 mm hex wrench **39** (Fig. W). Remove the blade screw **41**, external flange **42** and the blade **43** (Fig. X, Y).
- To assemble the new blade repeat the steps in the opposite order.
- The head is ready for cutting

 **WARNING:** The teeth of a new blade are very sharp and can be dangerous.

 **WARNING:** The direction of rotation is indicated by the arrow on the motor.

 **WARNING:** Make sure that the washer of the arbour nut is against the outer flange.

Checking that the Arm is Parallel to the Table Top (Fig. A, Z)

- Lower the blade **43** until it only just touches the fixed table top **5**.
- Release the mitre latch lever **10** and the mitre clamp lever **11**.
- Extend the blade forward past the fence then swing arm so that the blade skims the table top across its width.
- Repeat this procedure with the blade in rear position and adjust the rear bolt if required.

Checking that the Blade is Perpendicular to the Table Top (Fig. AA–BB)

- Bring the arm back to central position.
- Place a steel square **46** against the blade body (Fig. AA).
- If adjustment is required, proceed as follows:
 - Remove the bevel pointer disk **48** (Fig. AA) by loosening the two screws **49**.
 - Loosen the hex screw **51**.
 - Loosen the lock nuts **50** on either side of the bevel scale **23** (Fig. BB)
- Using a hex wrench adjust the unlocked screws **44** until the blade is flat against the square.
- Firmly tighten all fasteners.

 **WARNING:** It is particularly important to tighten the central hex screw.

- Replace the bevel pointer disk **48** (Fig. AA).

Checking that the Crosscut Travel is Perpendicular to the Fence (Fig. CC, DD)

- Lock the blade in front of the fence (Fig. CC).
- Place a square **46** on a piece of board and against the fence and just touching the blade as shown.
- Pull the blade towards you to check that the blade traverses parallel to the square.
- If adjustment is required, proceed as follows:
 - Loosen the mitre latch lever **10** and release the mitre clamp lever **11** (Fig. DD).
 - Loosen the two adjustment screws **45**.
- To adjust the arm to the left, loosen the stud on the right-hand side of the mitre latch lever **10** and tighten the opposite stud.
- To adjust the arm to the right, loosen the stud on the left-hand side of the mitre latch lever **10** and tighten the opposite stud.
- Proceed in small steps and check the adjustment after each step with the levers **10** and **11** engaged.

 **WARNING:** Do not overtighten the studs.

- Tighten the adjustment screws **45**.

Blade Guard Assembly (Fig. EE)

The blade guard is a multifunctional assembly which offers the following safety features:

- Front guard **3** and spring-held rear guard **4** for full blade protection.
- Dust extraction adapter **55**.
- Adjustable finger guard **56** for use when cross-cutting.

Bevel Scale (Fig. FF)

Check that the bevel scale **23** reads 0° when positioned for a vertical cut. If required, loosen the screws **51** and adjust the pointer to 0°.

Mitre Scale (Fig. C)

Check that the mitre scale **53** reads 0° when positioned for a vertical cut.

Adjust the pointer **52** to register 0° using the screw **54**.

The arm has preset positions at 45° left and right and at 0°.

OPERATION

Instructions for Use

 **WARNING:** Always observe the safety instructions and applicable regulations.

- Ensure the material to be sawn is firmly secured in place.
- Apply only a gentle pressure to the tool and do not exert side pressure on the saw blade.
- Avoid overloading.

 **WARNING:**

- Install the appropriate saw blade. Do not use excessively worn blades. The maximum rotation speed of the tool must not exceed that of the saw blade.
- Do not attempt to cut excessively small pieces.
- Allow the blade to cut freely. Do not force.
- Allow the motor to reach full speed before cutting.
- Make sure all locking knobs and clamp handles are tight.
- Never run the machine without the guards in place.
- Never lift the machine by the table top.
- Always check that there is a suitable slot in the table top.
- Always refer to Figure II to check the fence position and type.

The attention of UK users is drawn to the "woodworking machines regulations 1974" and any subsequent amendments.

Switching On and Off (Fig. A)

The on/off switch of your radial arm saw offers multiple advantages:

- **No-volt release function:** should the power be shut off for some reason, the switch has to be deliberately reactivated.
- **Motor overload protection device:** in case of motor overload, the power supply to the motor will be cut off. If this happens, let the motor cool for 10 minutes.
NOTE: DW729KN has an automatic resetting overload protection.
- **Braking system:** after switching off, the braking system will stop the saw blade within 10 seconds.
- The switch has hold-to-run functions only.
- **Isolating switch (DW729KN):** manual rotary switch to cut OFF all power to the unit.

To switch the machine on, press the green actuator **1** in the handle **2**. When the actuator is released the machine stops automatically.

Making a Trial Cut (Fig. A)

- With the mitre latch lever **10** engaged, lock the mitre clamp lever **11** so that the blade is positioned for a straight 0° cross-cut.
- Lower the arm until the blade almost touches the table top.
- Place the workpiece against the front of the fence.
- Switch on and lower the arm to allow the blade to cut a shallow groove in the table surface.
- Pull the blade towards you so that it cuts a vertical slot in the wooden fence and through the workpiece.
- Return the blade back to rest position and switch off.
- Check that the cut is a true 90° in all planes and adjust if required.

Basic Saw Cuts (Fig. GG–JJ)

 **WARNING:** The teeth of a new blade are very sharp and can be dangerous.

Cross-cutting (Fig. GG)

- Set the radial arm at right angles to the fence.
- Engage the mitre latch lever **10** in 0° position and tighten the mitre clamp lever **11**.
- Lower the blade.
- Adjust the finger guard **56** so that it just clears the workpiece.
- If there is no slot in the table top, cut one as described above.
- Hold the workpiece against the fence, keeping your fingers well away from the path of the blade.

- Switch on and slowly pull the blade through the fence and the workpiece.
- Return the blade to rest position and switch off.

Mitre Cuts (Fig. HH, II)

- Release the mitre latch lever **10** and the mitre clamp lever **11**.
- Swing the arm to the required angle on the mitre scale.
- For 45° left or right, engage the mitre latch lever **10** and lock with the mitre clamp lever **11**.
- For intermediate angles, use the mitre clamp lever only.
- Proceed as for cross-cutting.

Bevel Cuts (Fig. GG, JJ)

- Set the arm as for a 0° cross-cut.
- Raise the blade well above the table surface.
- Release the bevel clamp lever **57** and pull out the bevel latch **58**.
- Tilt the motor to the required angle on the bevel scale **23**.
- For 45° right, engage the bevel latch **58** and lock with the bevel clamp lever **57**.
- For intermediate angles, use the bevel clamp lever only.
- Proceed as for a vertical cross-cut.

Compound Mitre (Fig. II)

This cut is a combination of a mitre and a bevel cut.

- Set the required bevel angle.
- Swing the arm to the required mitre position.
- Proceed as for mitre cuts.

MAINTENANCE

Your DEWALT power tool has been designed to operate over a long period of time with a minimum of maintenance. Continuous satisfactory operation depends upon proper tool care and regular cleaning.

NOTE: No service is needed on mechanical brake.

IMPORTANT: Replace the fixed table top and fence when worn.



WARNING: To reduce the risk of serious personal injury, turn tool off and disconnect tool from power source before making any adjustments or removing/installing attachments or accessories. Be sure the trigger switch is in the OFF position. An accidental start-up can cause injury.



WARNING: if the saw blade is worn replace it with a new or re-sharpened blade.



Lubrication

Your power tool requires no additional lubrication.



Cleaning

Before use, carefully check the upper blade guard, movable lower blade guard as well as the dust extraction tube to determine that it will operate properly. Ensure that chips, dust or workpiece particle cannot lead to blockage of one of the functions.

In case of workpiece fragments jammed between saw blade and guards disconnect the machine from the power supply and follow the instructions given in section **Mounting the Saw Blade**. Remove the jammed parts and reassembling the saw blade.



WARNING: Blow dirt and dust out of the main housing with dry air as often as dirt is seen collecting in and around the air vents. Wear approved eye protection and approved dust mask when performing this procedure.



WARNING: Never use solvents or other harsh chemicals for cleaning the non-metallic parts of the tool. These chemicals may weaken the materials used in these parts. Use a cloth dampened only with water and mild soap. Never let any liquid get inside the tool; never immerse any part of the tool into a liquid.



WARNING: To reduce the risk of injury, regularly clean the table top.



WARNING: To reduce the risk of injury, regularly clean the dust collection system.



Dust Extraction



WARNING: Always connect a dust extraction device designed in accordance with relevant regulation regarding dust emission. The air velocity of external connected system shall be 20m/s +/-2m/s. Velocity to be measured in the connection tube at the point of connection, with the tool connected but not running.

Transporting (Fig. KK)

To transport the machine be sure the saw head is safely locked. Please be aware the table is not suitable to lift the machine up. Always use a fork-lift for transporting.

- Remove all bolts anchoring the machine to the floor.
NOTE: Ensure the forks are long enough to support the legs and machine.
- From behind the unit, fully insert the forks under the base to balance the weight of the machine as shown in Figure KK. Avoid contact with the dust chute and main switch box.

Optional Accessories



WARNING: Since accessories, other than those offered by DEWALT, have not been tested with this product, use of such accessories with this tool could be hazardous. To reduce the risk of injury, only DEWALT recommended accessories should be used with this product.

Consult your dealer for further information on the appropriate accessories.

Recommended saw blade DW729 - DT4305

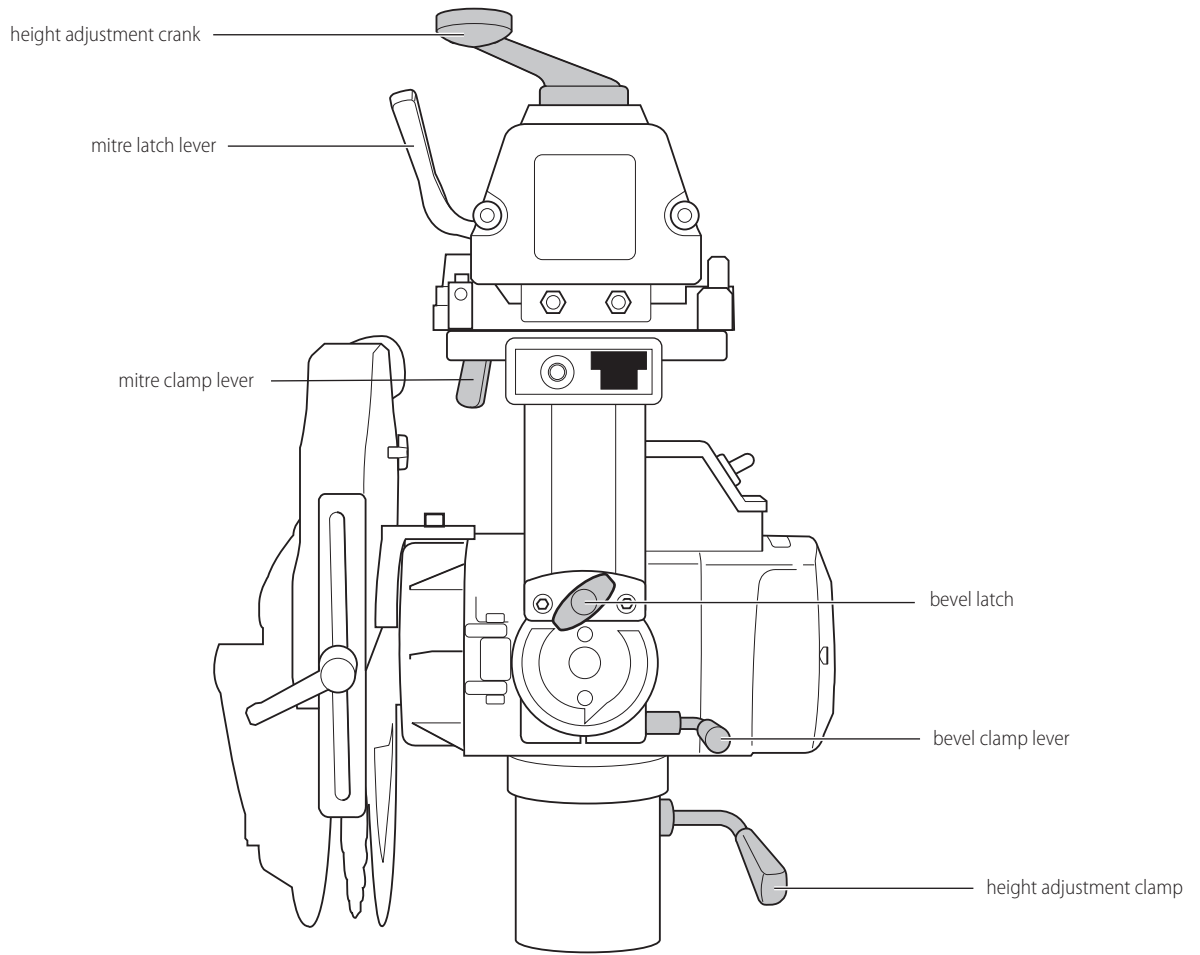
Protecting the Environment



Separate collection. Products marked with this symbol must not be disposed of with normal household waste.

Products contain materials that can be recovered or recycled reducing the demand for raw materials. Please recycle electrical products according to local provisions. Further information is available at www.2helpU.com.

QUICK REFERENCE CHART



INGLETADORA DW729KN

¡Enhorabuena!

Ha elegido una herramienta DEWALT. Años de experiencia, innovación y un exhaustivo desarrollo de productos hacen que DEWALT sea una de las empresas más fiables para los usuarios de herramientas eléctricas profesionales.

Datos técnicos

		DW729KN
Potencia absorbida	W	4000
Potencia de salida	W	3300
Tipo		2
Voltaje	V	400
Diámetro de la hoja	mm	350
Diámetro interior de la hoja	mm	30
Diámetro del eje	mm	30
Velocidad sin carga, 50 Hz	min ⁻¹	3000
Velocidad con carga, 50 Hz	min ⁻¹	2780
Profundidad del corte a 90°	mm	110
Capacidad máx. de corte transversal a 0°	mm	525
Capacidad máx. de corte a inglete a 45°		
derecha	mm	365
izquierda	mm	150
Profundidad del corte a 45°	mm	75
Capacidad máx. de corte transversal a 0°	mm	525
Capacidad máx. de corte a inglete a 45°		
derecha	mm	250
izquierda	mm	270
Dimensiones generales (con borriquete)	cm	181 X 134 X 152
Adaptador de extracción de polvo	mm	100
Valores de extracción de polvo recomendados		
Velocidad del aire en el punto de conexión	m/s	20
Flujo volumétrico	m ³ /h	500
Valor de vacío en el punto de conexión	PA	5000/2400
Puerto de extracción de polvo	mm	100
Sección transversal	cm ²	78,5
Puerto de extracción de polvo	mm	40
Sección transversal	cm ²	12,6
Peso	kg	149
Tiempo automático de freno de la hoja		< 10s
Ciclo operatorio	min	1' / 3'
Grado de protección		IP5X
Valores de ruido y valores de vibración (suma vectores triaxiales) de acuerdo con EN61029-1:		
L _{PA} (nivel de presión sonora de emisión)	dB(A)	96
L _{WA} (nivel de potencia sonora)	dB(A)	3,0
K (incertidumbre para el nivel de sonido dado)	dB(A)	109
Valor de la emisión de vibración a _h =	m/s ²	2,0
Incertidumbre K =	m/s ²	1,9

NOTA: Las cifras son niveles de emisión y no son necesariamente niveles de trabajo seguros. Aunque hay una correlación entre los niveles de emisión y exposición, ésta no puede utilizarse de manera fiable para determinar si se necesitan más precauciones. Entre los factores que influyen en el nivel actual de exposición de los trabajadores se incluyen las características de la sala de trabajo y otras fuentes de ruido, etc. por ejemplo el número de máquinas y otros procesos adyacentes. Además, el nivel de exposición permisible puede variar de un país a otro. Sin embargo, esta información permitirá al usuario de la máquina realizar una mejor evaluación de los peligros y los riesgos.

Declaración de Conformidad CE

Directriz de la Maquinaria



Ingletadora DW729KN

DEWALT declara que los productos descritos bajo **Datos Técnicos** son conformes a las normas: 2006/42/CE, EN60204-1:2018; EN1870-17:2012 +A:2015.

Estos productos también son conformes con las Directivas 2014/30/UE y 2011/65/UE. Si desea más información, póngase en contacto con DEWALT en la dirección indicada a continuación o bien consulte la parte posterior de este manual.

El que suscribe es responsable de la compilación del archivo técnico y realiza esta declaración en representación de DEWALT.

Markus Rompel
Vicepresidente de Ingeniería, PTE-Europa
DEWALT, Richard-Klinger-Strasse 11,
65510, Idstein, Alemania
20.11.2020



ADVERTENCIA: para reducir el riesgo de lesiones, lea el manual de instrucciones.

Definiciones: normas de seguridad

Las siguientes definiciones describen el nivel de gravedad de las señales. Lea el manual y preste atención a estos símbolos.



PELIGRO: indica una situación de peligro inminente, que si no se evita, **provocará la muerte o lesiones graves.**



ADVERTENCIA: indica una situación de posible peligro que, si no se evita, podría provocar la muerte o lesiones graves.



ATENCIÓN: indica una situación de posible peligro que, si no se evita, puede provocar lesiones leves o moderadas.

AVISO: Indica una práctica **no relacionada con las lesiones personales** que, de no evitarse, **puede ocasionar daños materiales.**



Indica riesgo de descarga eléctrica.



Indica riesgo de incendio.

Instrucciones de seguridad generales



¡ADVERTENCIA! Cuando use herramientas eléctricas deben siempre observarse precauciones de seguridad básicas para reducir el riesgo de incendio, descarga eléctrica y lesión corporal, incluidas las siguientes.

Lea todas las instrucciones antes de intentar manejar este producto y consérvelas.

CONSERVE ESTE MANUAL PARA FUTURAS CONSULTAS

- Mantenga limpia el área de trabajo.**
 - Un área o un banco de trabajo en desorden aumentan el riesgo de accidentes.
- Tenga en cuenta el entorno del área de trabajo.**
 - No exponga la herramienta a la lluvia. No utilice la herramienta en ambientes húmedos o mojados. Procure que el área de trabajo esté bien iluminada (250 - 300 Lux). No utilice la herramienta donde exista riesgo de incendio o explosión, p.ej. en la proximidad de líquidos y gases inflamables.
- Protéjase contra las descargas eléctricas.**
 - Evite el contacto del cuerpo con las superficies conectadas a tierra (p. ej. tuberías, radiadores, cocinas eléctricas y frigoríficos). Cuando use la herramienta en condiciones extremas (p.ej. humedad elevada, formación de polvo metálico, etc.), se puede mejorar la seguridad eléctrica intercalando un transformador de separación o un disyuntor con derivación a tierra (FI).
- Mantenga alejadas a otras personas.**
 - No permita que otras personas, especialmente niños, que no estén implicadas en el trabajo, toquen la herramienta o el cable alargador y manténgalas alejadas del área de trabajo.
- Guarde las herramientas que no utilice.**
 - Las herramientas que no se utilicen deben guardarse en un lugar seco, cerrado bien y fuera del alcance de los niños.
- No fuerce la herramienta.**
 - Funcionará mejor y con mayor seguridad si se utiliza de acuerdo con sus características técnicas.
- Use la herramienta adecuada.**
 - No utilice herramientas de baja potencia para ejecutar trabajos pesados. No utilice las herramientas para aplicaciones no previstas; por ejemplo no utilice sierras circulares para cortar ramas de árboles o troncos.

8. **Vístase debidamente.**

- No lleve ropa suelta ni joyas, ya que pueden quedar atrapadas en las piezas móviles. Se recomienda el uso de calzado antideslizante cuando trabaje en exteriores. Para sujetar el pelo largo, use un accesorio protector.

9. **Use un equipo protector.**

- Utilice siempre gafas protectoras. Utilice una mascarilla si el trabajo a ejecutar produce polvo u otras partículas volantes. Si esas partículas están a una temperatura considerablemente caliente, utilice también un delantal de trabajo resistente al calor. Lleve puesta siempre la protección auditiva. Lleve un casco protector en todo momento.

10. **Conecte el equipo de extracción de polvo.**

- Si se suministran dispositivos para la conexión del equipo de extracción y recogida de polvo, asegúrese de que estén conectados y de que se usen adecuadamente.

11. **No someta el cable de alimentación a presión innecesaria.**

- **Nunca tire del cable para desconectarlo del enchufe.** Proteja el cable de las fuentes de calor, del aceite y de los bordes afilados. No transporte nunca la herramienta sujetándola por el cable.

12. **Sujete bien la pieza de trabajo.**

- Siempre que sea posible, utilice abrazaderas o un tornillo de banco para sujetar la pieza de trabajo. Es más seguro que sujetarla con la mano y le permite utilizar ambas manos para manejar la herramienta.

13. **No intente extender las manos demasiado.**

- Mantenga un apoyo firme sobre el suelo y conserve el equilibrio en todo momento.

14. **Tenga cuidado al realizar labores de mantenimiento.**

- Mantenga sus herramientas para cortar afiladas y limpias para trabajar mejor y de forma más segura. Siga las instrucciones para lubricar y cambiar los accesorios. Inspeccione las herramientas periódicamente y si están dañadas llévelas a un centro de servicio autorizado para que las repare. Mantenga las empuñaduras o mangos secos, limpios y libres de aceite y grasa.

15. **Desconecte las herramientas.**

- Desconecte la herramienta de la fuente de alimentación cuando no esté utilizándola y antes de realizar reparaciones o cambiar accesorios como hojas, brocas y cuchillas.

16. **Saque las llaves de ajuste y las llaves inglesas.**

- Acostúmbrase a verificar que las llaves de ajuste y las llaves inglesas se hayan sacado de la herramienta antes de utilizarla.

17. **Evite ponerla en funcionamiento involuntariamente.**

- No transporte la herramienta con un dedo en el interruptor. Asegúrese de que la herramienta esté en posición de "apagado" ("off") antes de enchufarla.

18. **Use cables alargadores para exteriores.**


- Compruebe que el cable alargador no presente desperfectos antes de utilizarlo y cámbielo si es necesario. Al utilizar la herramienta en exteriores, utilice exclusivamente cables alargadores diseñados para uso en exteriores.

19. **Esté siempre alerta.**

- Concéntrese en lo que esté haciendo. Use el sentido común. No maneje la herramienta cuando esté cansado o bajo los efectos de medicamentos o alcohol.

20. **Compruebe que no haya piezas dañadas.**

- Antes de utilizarla, compruebe cuidadosamente la herramienta y el cable de corriente para determinar si funcionará bien y realizará la función para la que está prevista. Compruebe la alineación y fijación de las piezas móviles, las piezas rotas, el montaje y cualquier otro condicionante que pueda afectar el funcionamiento correcto de la herramienta. Un protector u otra pieza que esté dañada deben ser reparada adecuadamente o cambiada por un centro de servicio técnico autorizado a menos que se indique de otro modo en este manual de instrucciones. Lleve los interruptores dañados o defectuosos a un centro de servicio autorizado para que los cambien. No utilice la herramienta si no puede encenderse y apagarse con el interruptor. Jamás intente repararlas usted mismo.

 **¡ADVERTENCIA!** El uso de otros accesorios, adaptadores o la propia utilización de la herramienta de cualquier forma que no sea la recomendada en este manual de instrucciones puede presentar riesgo de lesiones a los usuarios.


21. **Su herramienta deber ser reparada por una persona cualificada.**

- Esta herramienta eléctrica cumple con las normas de seguridad pertinentes. Las reparaciones deben ser efectuadas únicamente por personas cualificadas que utilicen piezas de repuesto originales; de lo contrario puede ocasionarse un daño considerable al usuario.


Normas de seguridad adicionales de las sierras de brazo radial

- Proteja el suministro eléctrico con un fusible o cortacircuito adecuado.
- Mantenga las guías de los cojinetes del brazo y los cojinetes de la cabeza del rodillo limpios y sin grasa.
- Antes de encender la sierra, asegúrese de que la guía esté en la posición correcta. La hoja no debe estar en contacto con el material hasta que se tire de la sierra con la empuñadura.
- Fije siempre el protector de los dedos de manera que pase por encima de la guía fijada o esté 3 mm por encima de la superficie del material que se vaya a cortar, lo que sea más alto.
- Compruebe con regularidad los ajustes para determinar la precisión y cámbielos según sea necesario.
- Asegúrese de que la hoja gire en la dirección correcta y de que los dientes estén apuntando hacia la guía.
- Compruebe que todos los pomos de sujeción estén apretados antes de empezar el trabajo.
- No ponga nunca la máquina en marcha si no tiene todos los protectores en su sitio.


- Cuando no la utilice, proteja la hoja de la sierra completamente utilizando el protector de la hoja.
- Desconecte la máquina del suministro eléctrico cuando no esté utilizándola, al cambiar las hojas o al realizar reparaciones.
- Use siempre hojas de sierra correctas y afiladas fabricadas conforme a la norma EN847-1 y con un ángulo de corte de +/- 5 mm.
- No use nunca hojas de la sierra cuando la velocidad marcada máxima sea menor a la velocidad de revolución del eje.
- No use una hoja de sierra de acero de alta velocidad (HSS).
- El diámetro de la hoja recomendado se indica en los **Datos técnicos**.
- No encaje nada contra el ventilador del motor para detener el eje del motor.
- Antes de usarla asegúrese de que los protectores, el freno, el retorno automático y los dispositivos de bloqueo funcionen bien. No utilice la máquina si estos dispositivos están defectuosos.
- Al cortar una pieza de trabajo redonda use SIEMPRE una plantilla para posicionar o prisma adecuado para evitar que gire la pieza de trabajo.
- No fuerce la acción de corte. (El parar o detener parcialmente el motor puede ocasionar grandes daños). Antes de cortar, permita que el motor alcance su velocidad total.
- No levante la máquina por la mesa de trabajo.
- No corte metales ferrosos, metales no ferrosos o mampostería.
- No aplique lubricantes a la hoja cuando esté en funcionamiento.
- Cuando la sierra esté conectada al suministro eléctrico no ponga las manos en la zona de la hoja.
- No extienda la mano alrededor y por detrás de la hoja de la sierra cuando esté en funcionamiento.
- No ponga las manos más cerca de 150 mm de la hoja de la sierra mientras corte.
- No utilice hojas de sierra que estén agrietadas o dañadas.
- Cambie la guía si está dañada o si ya no ofrece un apoyo adecuado. La guía tiene que cambiarse periódicamente.
- Asegúrese de que el funcionamiento sea SIEMPRE seguro. Las sierras de brazo radial tienen que estar fijadas al suelo con tornillos de 8 mm de diámetro y una longitud mínima de 80 mm.

-  **¡ADVERTENCIA!** Al cortar piezas de trabajo redondas, es necesario asegurar la pieza con una plantilla para posicionar o soporte para evitar que se gire.
- No utilice máquinas en lugares donde la temperatura pueda alcanzar -5° o 40° C. Una temperatura adecuada es 20° C.
- El operador debe conocer los factores que influyen en la exposición al ruido (p. ej., el uso de una hoja de sierra diseñada para reducir los ruidos emitidos, o el mantenimiento de la máquina). Comuníquese los defectos de la máquina, incluidos los de los protectores y la hoja de sierra, tan pronto como se detecten. Asegúrese de que el operador esté bien entrenado en el uso, el ajuste y el funcionamiento de la máquina.
- Cuando corte madera, conecte la máquina a un recolector de polvo. Tenga siempre en cuenta los factores que influyen en la exposición al polvo, como por ejemplo:
 - El tipo de material que va a cortarse (el aglomerado genera más polvo que la madera).
 - El ajuste correcto de la hoja de la sierra.
 - Compruebe el ajuste correcto del sistema de extracción del recinto, así como de las campanas, deflectores y canaletas.
- Póngase siempre guantes de trabajo cuando haga reparaciones en la máquina, manipule piezas de trabajo ásperas o cambie la hoja de la sierra.
- Si ocurre un fallo de tensión cuando la máquina está parada, suelte la empuñadura inmediatamente, asegurándose de que el cabezal de la sierra se mueva automáticamente hasta su posición de reposo.

 **¡ADVERTENCIA!** Los cables eléctricos defectuosos tienen que cambiarse inmediatamente.

 **ADVERTENCIA: Para disminuir el riesgo de lesiones, apague la máquina y desconéctala del suministro eléctrico antes de instalar y quitar accesorios y antes de hacer ajustes, cambios de configuración o reparaciones.** Compruebe que el interruptor esté en la posición OFF. La puesta en marcha accidental puede causar lesiones.

- Indique el fallo y marque la máquina de forma adecuada para evitar que los demás utilicen una máquina defectuosa.
- Cuando la cuchilla de la sierra esté bloqueada debido a una fuerza de alimentación anormal, apague la máquina y desconéctela de la red. Retire la pieza de trabajo y compruebe que la cuchilla de la sierra gira sin problemas. Encienda la máquina y empiece de nuevo a cortar con una fuerza de alimentación reducida.

 **ADVERTENCIA:** Recomendamos el uso de un dispositivo de corriente residual con corrientes residuales de 30mA o menos.

Riesgos residuales

A continuación se citan los riesgos inherentes al uso de las sierras de brazo radial: A pesar del cumplimiento de las normas de seguridad pertinentes y del uso de dispositivos de seguridad, existen determinados riesgos residuales que no pueden evitarse.

Los riesgos son los siguientes:

- Lesiones provocadas por tocar las piezas en movimiento.
- Deterioro auditivo.
- Riesgo de accidentes provocados por las partes descubiertas de la hoja de la sierra en movimiento.
- Riesgo de lesiones al cambiar la hoja de la sierra.
- Riesgo de pillarse los dedos al abrir los protectores.

- *Riesgos para la salud al respirar el polvillo que se desprende al cortar madera, en especial de roble, haya y MDF.*

Seguridad eléctrica

El motor eléctrico está concebido para un solo voltaje. Compruebe siempre que el voltaje suministrado corresponda al indicado en la placa de características.

Si el cable de suministro está dañado, debe reemplazarse por un cable especialmente preparado disponible a través de la organización de servicios de DEWALT.

Uso de un alargador

No debe utilizarse un alargador a menos que sea absolutamente necesario. Use un alargador adecuado a la potencia de la máquina (véanse los **Datos técnicos**). Si utiliza un carrete de cable, desenrolle siempre el cable completamente. La longitud máxima del cable es de 30 m.

Máquinas trifásicas

Asegúrese de que el cable se proporcione con enchufe/acoplador industrial CEE 16A conforme a la norma IEC 60309.

Caídas de tensión

Las corrientes de entrada originan breves caídas de tensión. En condiciones desfavorables de suministro eléctrico también pueden verse afectados otros aparatos.

Si la impedancia del sistema de suministro eléctrico es inferior a 0,25 Ω, es improbable que se produzcan perturbaciones.

A los enchufes utilizados para estas máquinas se les pondrá unos fusibles con cortacircuitos de 16 amperios con una característica inerte.

Contenido del embalaje

El embalaje contiene:

- 1 Sierra de brazo radial parcialmente ensamblada
- 2 Listones de mesa (1 derecho, 1 izquierdo)
- 2 Guías (1 derecha, 1 izquierda)
- 2 Extensiones de mesa (1 derecha, 1 izquierda)
- 1 Caja de interruptor con freno electrónico, protector de sobrecarga y desconectador del interruptor principal
- 1 Cubierta protectora de polvo
- 1 Caja que contiene:
 - 1 Borriquete (4 Patas, 1 manivela de ajuste de altura, 3 M8 x 25)
 - 1 Manual de instrucciones
- 3 Envases skinpack
 - 1 Envase skinpack que contiene:
 - 12 Arandelas planas D10
 - 12 Tuercas M10
 - 12 Tornillos de cabeza hueca M10 x 20
 - 1 Envase skinpack que contiene:
 - 4 Soportes triangulares (2 derechos, 2 izquierdos)
 - 4 Soportes rectos
 - 6 Separadores de madera
 - 10 Tornillos M8 x 25 (aluminio)
 - 19 Tornillos M8 x 20
 - 3 Arandelas d8 (el diámetro exterior es 24 mm)
 - 26 Arandelas planas d8
 - 27 Tuercas M8
 - 1 Envase skinpack que contiene:
 - 6 Llaves hexagonales (3, 4, 5, 6, 8 y 10 mm)
 - 1 Llave de pivotes frontales
 - 3 Separadores de caja (10, 13 y 17 mm)
- *Compruebe si la herramienta, piezas o accesorios han sufrido algún desperfecto durante el transporte.*
- *Tómese el tiempo necesario para leer detenidamente y comprender este manual antes de utilizar la herramienta.*

Marcas sobre la herramienta

En la herramienta se muestran los siguientes pictogramas:



Antes de usarse, lea el manual de instrucciones.



Póngase protección para el oído.



Póngase protección para los ojos.



Cuando el cable eléctrico esté dañado, desconecte el enchufe de la fuente de alimentación inmediatamente.



Desconecte siempre el cable antes de realizar ajustes, reparaciones o mantenimiento.

Posición del Código de Fecha (Fig. A)

El Código de fecha **62**, que contiene también el año de fabricación, viene impreso en la caja protectora.

Ejemplo:

2020 XX XX

Año de fabricación

Descripción (Fig. A)



ADVERTENCIA: Jamás altere la herramienta eléctrica ni ninguna de sus piezas. Podrían producirse lesiones personales o daños.

- | | |
|--------------------------------------|--------------------------------|
| 1 Interruptor de encendido/apagado | 14 Brazo radial |
| 2 Empuñadura | 15 Tapa de extremo |
| 3 Protector delantero | 16 Cable |
| 4 Protector inferior | 17 Salida para polvo |
| 5 Tablero de mesa fijo | 18 Yunta |
| 6 Caja de interruptor | 19 Motor |
| 7 Pata | 20 Listón de mesa izquierdo |
| 8 Guía izquierda (pequeña) | 21 Listón de mesa derecho |
| 9 Guía derecha (grande) | 22 Extensión de mesa izquierda |
| 10 Cubierta protectora de polvo | 23 Extensión de mesa derecha |
| 11 Palanca de enganche del inglete | 24 Escala de bisel |
| 12 Palanca de abrazadera del inglete | 25 Cabeza de rodillo |
| 13 Manivela de ajuste de altura | 26 Desconectador |

Uso Previsto

La sierra de brazo radial ha sido diseñada para la carpintería profesional. Esta máquina de gran precisión puede ajustarse fácil y rápidamente para realizar cortes transversales, biselados, o de inglete. Para una seguridad óptima, todos los controles principales tienen un pestillo y un dispositivo de bloqueo. Consulte también el gráfico de referencia rápida al final de la sección. Esta sierra está diseñada para utilizarse con una hoja de punta de carburo de 350 mm de diámetro.

NO debe usarse en condiciones húmedas ni en presencia de líquidos o gases inflamables.

La sierra de brazo radial es una herramienta eléctrica profesional.

NO permita que los niños toquen la herramienta. El uso de esta herramienta por parte de operadores inexpertos requiere supervisión.

- Este producto no ha sido diseñado para ser utilizado por personas (incluyendo los niños) que posean discapacidades físicas, sensoriales o mentales, o que carezcan de la experiencia, conocimiento o destrezas necesarias a menos que estén supervisadas por una persona que se haga responsable de su seguridad. No deberá dejar nunca que los niños jueguen solos con este producto.

MONTAJE Y AJUSTES



ADVERTENCIA: Para disminuir el riesgo de lesiones personales graves, apague la herramienta y desconecte la batería antes de realizar ajuste alguno o de quitar o instalar acoplamientos o accesorios. La puesta en marcha accidental puede causar lesiones.



ADVERTENCIA: Para un rendimiento óptimo de la sierra, es de vital importancia seguir los procedimientos que se exponen en los párrafos a continuación.

Instalación

Montaje de la manivela de ajuste de altura (Fig. A, B, C)

1. Gire el brazo hasta la posición central.
2. Presione hacia abajo la palanca de enganche del inglete **10** como se muestra (Fig. B)
3. Apriete la palanca de abrazadera del inglete **11**.
4. Introduzca la manivela de ajuste de altura **12** en la columna **27** como se muestra, hasta que la manivela se engrane en la tuerca dentro de la columna.
5. Gire la manivela de ajuste de altura en sentido horario hasta que esté totalmente asentada (Fig. C).
6. Alinee la escala de inglete **53** con el indicador **52** y apriete los tres tornillos **31** dentro de la manivela de ajuste de altura con una llave hexagonal de 6 mm.
7. Levante la manivela de ajuste de altura lo suficiente para dejar espacio para eliminar varios elementos debajo del motor.

Montaje del borriquete (Fig. A, D)

Los componentes y las fijaciones del borriquete están embalados por separado.

1. Saque todas las piezas del embalaje.
2. Bloquee el brazo utilizando la palanca de abrazadera del inglete **11**,
3. Incline la máquina con cuidado desde la paleta hasta que la parte posterior de la columna descansa sobre el suelo.
4. Coloque un trozo de madera **28** bajo el borde de la mesa (Fig. D).
5. Ensamble las patas **6** como se muestra, usando las tuercas, los tornillos y las arandelas planas provistas.
6. Apriete firmemente todos los fijadores.
7. Incline la máquina a posición vertical.

IMPORTANTE: Puede necesitar ayuda para subir y bajar la máquina.

Anclar la máquina (Fig. A, E)

ADVERTENCIA: La máquina debe estar nivelada y estable en todo momento.

1. Desplace la máquina a la posición deseada. Consulte el apartado de **Transporte** debajo de **Mantenimiento**.
2. Los agujeros **40** de las patas de soporte son para fijar la máquina al suelo. Usando estos agujeros como plantillas, perforo agujeros de 10 mm de diámetro con profundidad mínima de 75 mm.
3. Inserte los pernos de anclaje **59**, con las arandelas **60** y las tuercas **61** parcialmente roscadas, en los agujeros de las patas y en el suelo.
NOTA: Use tuercas de anclaje FAZ II 10/10, que se venden por separado.
4. Apriete la tuerca **61**.

Montaje de la extensión de mesa (Fig. A, F–M)

La Fig. F muestra la posición correcta de los soportes triangulares. Los soportes se montan usando tornillos M8 x 20 y las tuercas correspondientes con arandelas planas D8 en la parte delantera, pero no en la trasera.

1. Monte los soportes triangulares **29** con la parte plana del soporte mirando hacia el operador.
2. Monte los soportes rectos **30** en la parte plana del soporte triangular **29**.
3. Coloque las dos extensiones de mesa **21**, **22** en los soportes con un tornillo M8 x 25, una arandela y una tuerca (Fig. G).
4. Apriete firmemente todos los fijadores.
5. Compruebe que las extensiones de mesa estén al mismo nivel del tablero de mesa fijo y apriete bien los tornillos con la mano.



ADVERTENCIA: Las extensiones de mesa y el tablero de mesa fijo **DEBEN** estar nivelados.

6. Introduzca 3 clavijas en la guía pequeña de la izquierda **7** y 3 clavijas en la guía más grande de la derecha **8** (Fig. H).
7. Alinee las clavijas de la guía izquierda con los agujeros del lado izquierdo en el tablero de la mesa fijo y apriete firmemente (Fig. I).
8. Repita el mismo procedimiento con la guía derecha.
9. Alinee el listón de mesa izquierdo posterior **19** con las clavijas de la guía izquierda y apriételos firmemente (Fig. J). Apriete la abrazadera de la mesa **34** con la llave de tuerca de boca tubular (Fig. K).
10. Introduzca un tornillo M8 x 25 y una arandela D8 en el listón de mesa izquierdo posterior y apriete bien (Fig. L, M).
11. Repita para el listón de mesa derecho posterior.

Montaje de la cubierta protectora de polvo (Fig. N, O)

1. Coloque el puerto de polvo en posición hacia atrás en la base de la columna.
2. Introduzca 3 tornillos M8 x 16 y arandelas D8 en el puerto de polvo y los agujeros de la base.
3. Apriete todo con 3 tuercas M8 utilizando una llave de tuerca de boca tubular de 13 mm y un separador de llave abierto.

Montaje del soporte de cable (Fig. P, Q)

1. Saque el tornillo de cruceta **35**.
2. Monte el soporte de cable **36** y vuelva a colocar el tornillo de cruceta.
3. Saque la abrazadera del cable **38** situada en el brazo y vuelva a colocarla sujetando los cables en su sitio.



ADVERTENCIA: Deje que se produzca el movimiento del brazo en dirección horizontal y vertical.

Montaje de la caja del interruptor (Fig. R)

La caja del interruptor **26** se monta en un soporte que debe colocarse en la pata izquierda utilizando los fijadores del soporte. La caja del interruptor contiene también un freno electrónico, un protector de sobrecarga y un desconector **25**.

1. Coloque el soportes en los agujeros de la pata izquierda.
2. Apriete todos los fijadores.

Montaje de la hoja de la sierra (Fig. A, S–Y)

1. Asegúrese de que la posición del brazo esté en 0° y levante el brazo **13** hasta la posición superior (Fig. A).
2. Incline el motor como se indica a continuación:
 - a. Desbloquee la palanca **32** (Fig. S).
 - b. Saque el enganche del bisel **58** (Fig. T), incline la cabeza del motor **33** como se muestra para un acceso óptimo (Fig. U) y bloquee con la palanca **32** (Fig. V).
3. Sujete la brida **42** en su sitio con la llave de pivotes frontales **37** y gire el tornillo de la hoja **41** en sentido horario utilizando una llave hexagonal de 10 mm **39** (Fig. W). Saque el tornillo de la hoja **41**, la brida externa **42** y la hoja **43** (Fig. X, Y).
4. Para ensamblar la nueva hoja repita los pasos en orden inverso.
5. La cabeza está lista para cortar.



ADVERTENCIA: Los dientes de las hojas nuevas están muy afilados y pueden resultar peligrosos.



ADVERTENCIA: La dirección de la rotación está indicada por la flecha en el motor.



ADVERTENCIA: Asegúrese de que la arandela de la tuerca del eje esté contra la brida externa.

Comprobar que el brazo esté paralelo al tablero de la mesa (Fig. A, Z)

1. Baje la hoja **43** hasta que sólo toque el tablero de la mesa fijo **5**.
2. Suelte la palanca de enganche del inglete **10** y la palanca de abrazadera del inglete **11**.
3. Extienda la hoja hacia delante más allá de la guía y luego balancee el brazo para que la hoja pase casi rozando a lo largo del ancho del tablero de la mesa.
4. Repita este procedimiento con la hoja en la posición trasera y ajuste el tornillo posterior si es necesario.

Comprobar que la hoja esté perpendicular al tablero de la mesa (Fig. AA–BB)

1. Vuelva a poner el brazo en la posición central.
2. Coloque una escuadra de acero **46** contra el cuerpo de la hoja (Fig. AA).
3. Si hace falta un ajuste, proceda del siguiente modo:
 - a. Saque el disco del indicador de bisel **48** (Fig. AA) aflojando los dos tornillos **49**.
 - b. Afloje los tornillos hexagonales **51**.
 - c. Afloje las tuercas de bloqueo **50** en cada lado de la escala de bisel **23** (Fig. BB).
4. Utilizando una llave hexagonal ajuste los tornillos no bloqueados **44** hasta que la hoja esté plana contra la escuadra.
5. Apriete firmemente todos los fijadores.



ADVERTENCIA: Es especialmente importante apretar el tornillo hexagonal central.

6. Cambie el disco del indicador del bisel **48** (Fig. AA).

comprobar que el desplazamiento transversal esté perpendicular a la guía (Fig. CC, DD)

1. Bloquee la hoja delante de la guía (Fig. CC).
2. Coloque una escuadra **46** en un trozo de tablero contra la guía y tocando ligeramente la hoja como se muestra.
3. Tire de la hoja hacia usted para comprobar que la hoja atraviese paralelamente la escuadra.
4. Si hace falta un ajuste, proceda del siguiente modo:
 - a. Afloje la palanca de enganche del inglete **10** y suelte la palanca de abrazadera del inglete **11** (Fig. DD).
 - b. Afloje los dos tornillos de ajuste **45**.
5. Para ajustar el brazo a la izquierda, afloje el perno sin cabeza a la derecha de la palanca de enganche del inglete **10** y apriete el perno sin cabeza opuesto.
6. Para ajustar el brazo a la derecha, afloje el perno sin cabeza a la izquierda de la palanca de enganche del inglete **10** y apriete el perno sin cabeza opuesto.
7. Proceda en pequeños pasos y compruebe el ajuste después de cada paso con las palancas **10** y **11** engranadas.



ADVERTENCIA: No apriete demasiado los pernos sin cabeza.

8. Apriete los dos tornillos de ajuste **45**.

Ensamblaje del protector de la hoja (Fig. EE)

El protector de la hoja es un ensamblaje multifuncional que ofrece las siguientes características de seguridad:

- Protector delantero **3** y protector trasero con muelle **4** para una protección total de la hoja.
- Adaptador de extracción de polvo **55**.
- Protector de los dedos ajustable **56** para usarlo cuando se corta transversalmente.

Escala de bisel (Fig. FF)

Compruebe que la escala del bisel **23** indique 0° cuando esté posicionada para un corte vertical.

Si es necesario, afloje los tornillos **51** y ajuste el indicador a 0°.

Escala de inglete (Fig. C)

Compruebe que la escala del inglete **53** indique 0° cuando esté posicionada para un corte vertical.

Ajuste el indicador **52** para registrar 0° utilizando el tornillo **54**.

El brazo tiene posiciones prefijadas en 45° izquierda y derecha y en 0°.

FUNCIONAMIENTO**Instrucciones de uso**

ADVERTENCIA: respete siempre las instrucciones de seguridad y las normas aplicables.

- Compruebe que el material que será cortado esté sujetado firmemente en su lugar.
- Presione suavemente la herramienta y no ejerza presión lateral sobre la hoja de la sierra.
- Evite las sobrecargas.



ADVERTENCIA:

- Instale la hoja de sierra adecuada. No utilice hojas demasiado desgastadas. La velocidad máxima de rotación de la herramienta no debe ser superior a la de la hoja de la sierra.
- No intente cortar piezas demasiado pequeñas.
- Deje que la hoja corte libremente. No la fuerce.
- Antes de cortar, permita que el motor alcance su velocidad total.
- Asegúrese de que todos los pomos de sujeción y bloqueos estén bien apretados.
- No ponga nunca la máquina en marcha si no tiene todos los protectores en su sitio.

- No levante nunca la máquina por el tablero de la mesa.
- Compruebe siempre que haya una ranura adecuada en el tablero de la mesa.
- Consulte siempre la Figura II para comprobar la posición y el tipo de guía.

Encendido y apagado (Fig. A)

El interruptor de encendido/apagado de la sierra de brazo radial ofrece múltiples ventajas:

- **Función de desconexión por falta de corriente:** si hubiera un corte de electricidad por cualquier razón, el interruptor tiene que reactivarse deliberadamente.
- **Dispositivo de protección de sobrecarga del motor:** en caso de sobrecarga del motor, se cortará el suministro eléctrico del motor. Si esto ocurre, deje que se enfríe el motor durante 10 minutos.
NOTA: El DW729KN tiene un dispositivo de protección de sobrecarga reposición automática.
- **Sistema de frenos:** después de apagar la máquina, el sistema de frenos parará la hoja de la sierra en 10 segundos.
- El interruptor sólo tiene funciones que requieren que se mantenga apretado para ser activadas.
- **Desconector (DW729KN):** Botón giratorio manual para CORTAR la electricidad de la máquina.

Para encender la máquina, presione el accionador verde **1** en la empuñadura **2**. Cuando se suelta el accionador la máquina se para automáticamente.

Hacer un corte de prueba (Fig. A)

1. Con la palanca de enganche del inglete **10** engranada, bloquee la palanca de la abrazadera del inglete **11** de manera que la hoja quede posicionada para un corte transversal recto a 0°.
2. Baje el brazo hasta que la hoja casi toque el tablero de la mesa.
3. Coloque la pieza de trabajo contra la parte delantera de la guía.
4. Encienda y baje el brazo para permitir que la hoja corte una ranura poco profunda en la superficie de la mesa.
5. Tire de la hoja hacia usted para que corte una ranura vertical en la guía de madera y a través de la pieza de trabajo.
6. Vuelva a poner la hoja en posición de descanso y apague.
7. Compruebe que el corte sea verdaderamente 90° en todos los planos y ajuste si es necesario.

Cortes de sierra básicos (Fig. GG–JJ)

ADVERTENCIA: Los dientes de las hojas nuevas están muy afilados y pueden resultar peligrosos.

Corte transversal (Fig. GG)

1. Fije el brazo radial en ángulos derechos con respecto a la guía.
2. Engrane la palanca de enganche del inglete **10** en posición 0° y apriete la palanca de abrazadera del inglete **11**.
3. Baje la hoja.
4. Ajuste el protector de los dedos **56** para que esté casi rozando la pieza de trabajo.
5. Si no hay una ranura en el tablero de la mesa, corte una según se describe más arriba.
6. Sujete la pieza de trabajo contra la guía, manteniendo los dedos alejados de la trayectoria de la hoja.
7. Encienda la máquina y tire lentamente de la hoja a través de la guía y la pieza de trabajo.
8. Vuelva a poner la hoja en posición de descanso y apague.

Cortes a inglete (Fig. HH, II)

1. Suelte la palanca de enganche del inglete **10** y la palanca de abrazadera del inglete **11**.
2. Balancee el brazo hasta el ángulo necesario en la escala del inglete.
3. Para 45° izquierda o derecha, engrane la palanca de enganche del inglete **10** y bloquee con la palanca de la abrazadera del inglete **11**.
4. Para ángulos intermedios, use sólo la palanca de la abrazadera del inglete.
5. Proceda según lo indicado para el corte transversal

Cortes biselados (Fig. GG, JJ)

1. Fije el brazo como para un corte transversal de 0°.
2. Levante la hoja bastante por encima de la superficie de la mesa.
3. Suelte la palanca de la abrazadera del bisel **57** y saque el enganche del bisel **58**.
4. Inclíne el motor hasta el ángulo necesario en la escala del bisel **23**.
5. Para 45° derecho, engrane el enganche del bisel **58** y bloquéelo con la palanca de la abrazadera del bisel **57**.
6. Para ángulos intermedios, use sólo la palanca de la abrazadera del bisel.
7. Proceda según lo indicado para corte transversal vertical.

Inglete compuesto (Fig. II)

Este corte es una combinación de corte a inglete y biselado.

1. Fije el ángulo de bisel necesario.
2. Balancee el brazo hasta la posición de inglete necesaria.
3. Proceda según lo indicado para los cortes de inglete.

MANTENIMIENTO

Su herramienta eléctrica ha sido diseñada para funcionar mucho tiempo con un mínimo de mantenimiento. Que siga funcionando satisfactoriamente depende del buen cuidado de la herramienta y de su limpieza periódica.

NOTA: No se necesita mantenimiento con el freno mecánico.

IMPORTANTE: Cambie el tablero de mesa fijo y la guía cuando estén desgastados.

ADVERTENCIA: Para disminuir el riesgo de lesiones personales graves, apague la herramienta y desconéctela de la fuente de alimentación antes de realizar ajuste alguno o de poner o quitar acoplamientos o accesorios. La puesta en marcha accidental puede causar lesiones.

ADVERTENCIA: Si la hoja de la sierra está desgastada, cámbiela por una nueva o reafileada.



Lubricación

Su herramienta eléctrica no requiere lubricación adicional.



Limpieza

Antes del uso, compruebe detenidamente la barra de la cuchilla superior, la barra de la cuchilla inferior portátil y el tubo de extracción de polvo para cerciorarse de que funcionarán adecuadamente. Compruebe que los chips, el polvo y las partículas de la pieza de trabajo no pueden bloquear alguna de sus funciones.

Si los fragmentos de la pieza de trabajo quedan obstaculizados entre la cuchilla de la sierra y las barras, desconecte la máquina de la red y siga las instrucciones indicadas en la sección **Montaje de la Cuchilla de la Sierra**. Retire las partes atascadas y vuelva a montar la cuchilla de la sierra.

ADVERTENCIA: Elimine con aire seco la suciedad y el polvo de la carcasa principal tan pronto como se advierta su acumulación en las rejillas de ventilación o en sus proximidades. Cuando lleve a cabo este procedimiento póngase una protección ocular aprobada y una mascarilla antipolvo aprobada.

ADVERTENCIA: Jamás use disolventes u otros productos químicos fuertes para limpiar las piezas no metálicas de la herramienta. Dichos productos químicos pueden debilitar los materiales con los que están construidas estas piezas. Use un paño humedecido únicamente con agua y jabón suave. Jamás permita que le entre líquido alguno a la herramienta ni sumerja parte alguna de la misma en líquido.

ADVERTENCIA: Para disminuir el riesgo de lesiones, limpie periódicamente el tablero de la mesa.

ADVERTENCIA: Para disminuir el riesgo de lesiones, limpie periódicamente el sistema de recogida de polvo.



Extracción del polvo

ADVERTENCIA: Conecte siempre un extractor de polvo diseñado según las normas aplicables sobre emisión de polvo. La velocidad del aire del sistema externo conectado será de 20m/s +/- 2m/s. La velocidad debe medirse en el tubo de conexión en el punto de conexión, con la herramienta conectada pero no en funcionamiento.

Transporte (Fig. KK)

Para transportar la máquina asegúrese de que la cabeza de la sierra esté bloqueada de forma segura. Tenga en cuenta que la mesa no es adecuada para levantar la máquina. Para transportarla use siempre una plataforma.

1. Extraiga todos los pernos de anclaje de la máquina al suelo.

NOTA: Asegúrese de que las horquillas sean lo suficientemente largas para soportar las patas y la máquina.

2. Desde la parte posterior de la unidad, inserte completamente las horquillas debajo de la base para balancear el peso de la máquina como se muestra en la Fig. KK. Evite el contacto con la evacuación de polvo y la caja de seccionamiento principal.

Accesorios opcionales

ADVERTENCIA: Dado que los accesorios que no sean los suministrados por DeWalt no han sido sometidos a pruebas con este producto, el uso de tales accesorios con esta herramienta podría ser peligroso. Para disminuir el riesgo de lesiones, con este producto se deben usar exclusivamente accesorios recomendados por DeWALT.

Consulte a su proveedor si desea información más detallada sobre los accesorios apropiados.

Hoja de sierra aconsejada DW729 - DT4305

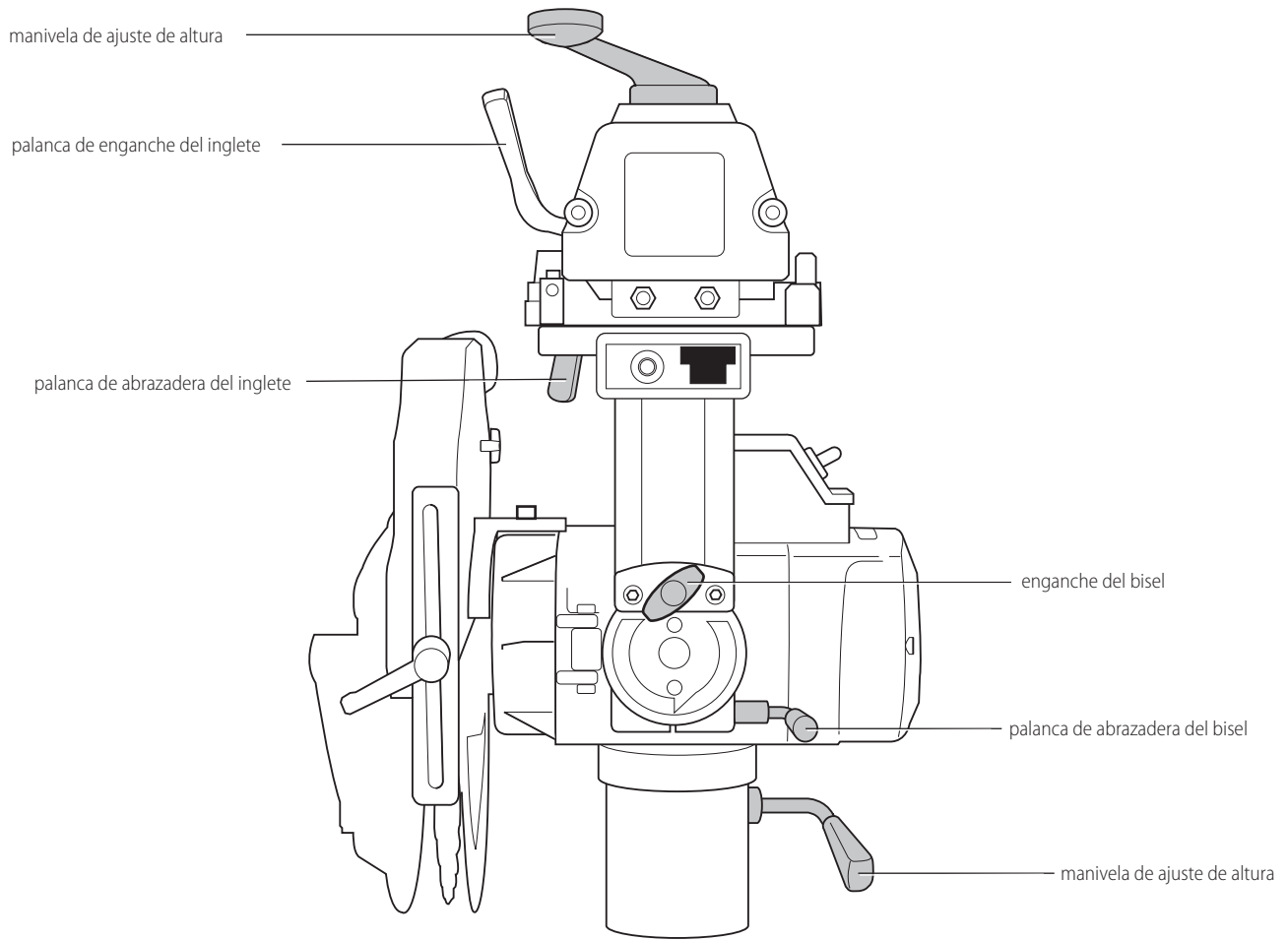
Proteger el medio ambiente



Recogida selectiva. Los productos marcados con este símbolo no deben desecharse junto con los residuos domésticos normales.

Los productos contienen materiales que pueden ser recuperados y reciclados, reduciendo la demanda de materias primas. Recicle los productos eléctricos de acuerdo con las disposiciones locales. Para más información, vaya a www.2helpU.com.

GRÁFICO DE REFERENCIA RÁPIDA



SCIE A ONGLET DW729KN

Félicitations !

Vous avez choisi un outil DEWALT. Des années d'expérience, de développement de produits et d'innovation ont fait de DEWALT l'un des partenaires les plus fiables pour les utilisateurs d'outils électriques professionnels.

Caractéristiques techniques

	DW729KN	
Puissance absorbée	W	4000
Puissance utile	W	3300
Type		2
Tension	V	400
Diamètre de lame	mm	350
Alésage de lame	mm	30
Diamètre de broche	mm	30
Vitesse à vide, 50 Hz	min ⁻¹	3000
Vitesse en charge, 50 Hz	min ⁻¹	2780
Profondeur de coupe à 90°	mm	110
Capacité de coupe transversale max à 0°	mm	525
Capacité de coupes d'onglet max à 45°		
droite	mm	365
gauche	mm	150
Profondeur de coupe à 45°	mm	75
Capacité de coupe transversale max à 0°	mm	525
Capacité de coupes d'onglet max à 45°		
droite	mm	250
gauche	mm	270
Dimensions générales (sur établi)	cm	181 X 134 X 152
Buse d'extraction des poussières	mm	100
Valeurs recommandées relatives à l'extraction des poussières		
Vélocité de l'air au point de connexion	m/s	20
Débit-volume métrique	m ³ /h	500
Débit d'aspiration au point de connexion	PA	5000/2400
Buse d'aspiration	mm	100
Section transversale	cm ²	78,5
Buse d'aspiration	mm	40
Section transversale	cm ²	12,6
Poids	kg	149
Temps de réponse du frein automatique de lame		< 10s
Cycle de service	min	1' / 3'
Indice de protection		IP5X
Valeurs acoustiques et valeurs vibratoires (somme vectorielle triax) selon EN61029-1:		
L _{PA} (niveau d'émission de pression acoustique)	dB(A)	96
L _{WA} (niveau de puissance acoustique)	dB(A)	3,0
K (incertitude pour le niveau acoustique donné)	dB(A)	109
Valeur d'émission de vibration a _h =	m/s ²	2,0
Incertitude K =	m/s ²	1,9

REMARQUE : ces chiffres indiquent des taux d'émission et ne représentent pas nécessairement des taux de sécurité de travail. Alors qu'il existe une corrélation entre les taux d'émission et les taux d'exposition, ils ne peuvent être utilisés pour déterminer de façon fiable s'il sera nécessaire de prendre des précautions supplémentaires. Les facteurs ayant une influence sur les taux réels d'exposition du personnel incluent aussi les caractéristiques propres aux lieux de travail et autres sources de bruits, telles le nombre de machines et autres équipements adjacents. De plus, le taux d'exposition admissible peut varier d'un pays à l'autre. Ces informations peuvent cependant permettre à l'utilisateur de la machine d'effectuer une meilleure évaluation des risques et dangers.

Certificat de Conformité CE

Directives Machines



Scie a onglet DW729KN

DEWALT certifie que les produits décrits dans le paragraphe **Fiche technique** sont conformes aux normes :

2006/42/CE, EN60204-1:2018; EN1870-17:2012 +A:2015.

Ces produits sont également compatibles avec les Directives 2014/30/UE et 2011/65/UE. Pour plus d'informations, veuillez contacter DEWALT à l'adresse suivante ou vous reporter au dos de cette notice d'instructions.

Le soussigné est responsable de la compilation du fichier technique et fait cette déclaration au nom de DEWALT.

Markus Rompel
Vice-président Ingénierie, PTE-Europe
DEWALT, Richard-Klinger-Strasse 11,
65510, Idstein, Allemagne
20.11.2020



AVERTISSEMENT : afin de réduire le risque de blessure, lisez le manuel d'instruction.

Définitions : consignes de sécurité

Les définitions ci-dessous décrivent le niveau de gravité de chaque mot signalétique. Lisez le manuel de l'utilisateur et soyez attentif à ces symboles.



DANGER : indique une situation dangereuse imminente qui, si elle n'est pas évitée, entraînera des **blessures graves ou mortelles**.



AVERTISSEMENT : indique une situation dangereuse potentielle qui, si elle n'est pas évitée, pourrait entraîner des **blessures graves ou mortelles**.



ATTENTION : indique une situation dangereuse potentielle qui, si elle n'est pas évitée, pourrait entraîner des **blessures minimales ou modérées**.

AVIS : indique une pratique ne **posant aucun risque de dommages corporels**, mais qui par contre, si rien n'est fait pour l'éviter, **pourrait poser des risques de dommages matériels**.



Indique un risque d'électrocution.



Indique un risque d'incendie.

Consignes de sécurité générale



AVERTISSEMENT ! pendant l'utilisation d'outils électriques, des précautions de base doivent être prises pour réduire tout risque d'incendie, de décharges électriques et de dommages corporels, y compris les suivantes.

Lire et conserver ces directives avant toute utilisation de ce produit.

CONSERVER CETTE NOTICE D'INSTRUCTIONS POUR FUTURE RÉFÉRENCE

- Maintenir les lieux de travail propres et bien rangés.**
 - Les lieux encombrés sont propices aux accidents.
- Tenir compte des conditions ambiantes.**
 - Ne pas exposer l'outil à la pluie. Ne pas utiliser l'outil dans un environnement humide ou détrempe. Maintenir les lieux de travail bien éclairés (250–300 Lux). Ne pas utiliser l'outil s'il existe des risques d'incendie ou d'explosion comme en présence de liquides ou de gaz inflammables.
- Attention aux décharges électriques.**
 - Éviter tout contact corporel avec des éléments mis à la terre comme tuyaux, radiateurs, cuisinières électriques ou réfrigérateurs. Dans des conditions de travail extrêmes (ex : humidité élevée, production de limaille, etc.), la sécurité électrique peut être améliorée par l'utilisation d'un transformateur d'isolement ou d'un disjoncteur différentiel (FI).
- Tenir toute tierce personne à l'écart.**
 - Ne laisser aucune personne étrangère au travail en cours, particulièrement les enfants, toucher à l'outil ou à sa rallonge, et les maintenir à l'écart des lieux de travail.
- Ranger les outils après utilisation.**
 - Après utilisation, ranger les outils dans un endroit sec, verrouillé, et hors de portée des enfants.
- Ne pas forcer l'outil.**
 - Il effectuera ainsi un meilleur travail, de façon plus sûre et au régime voulu.
- Utiliser l'outil approprié.**
 - Ne pas utiliser des outils de faible calibre pour effectuer des travaux destinés à des outils industriels. Ne pas utiliser les outils à des fins pour lesquelles ils n'ont pas été conçus. Par exemple ne pas utiliser de scies circulaires pour couper branches ou troncs d'arbres.
- Porter des vêtements appropriés.**

- Ne porter aucun vêtement ample ou bijou. Ils pourraient se prendre dans les pièces mobiles. À l'extérieur, il est recommandé de porter des chaussures antidérapantes. Couvrir ou attacher les cheveux longs.
9. **Utiliser l'équipement de protection adéquat.**
 - Porter systématiquement des lunettes de protection. Utiliser un masque anti-poussières lors de travaux produisant poussières ou particules volantes. Si ces particules s'avéraient brûlantes, porter également un tablier de protection résistant à la chaleur. Porter systématiquement une protection auditive. Porter systématiquement un casque de protection.
 10. **Brancher tout dispositif d'extraction de poussière.**
 - Lorsqu'un dispositif de connexion à un système de dépoussiérage ou d'élimination est fourni, s'assurer qu'il est branché et utilisé correctement.
 11. **Ne pas utiliser le cordon de façon abusive.**
 - **Ne jamais tirer sur le cordon pour le débrancher.** Protéger le cordon de la chaleur, de l'huile et de toute arrête vive. Ne jamais utiliser le cordon pour transporter l'outil.
 12. **Sécuriser les travaux.**
 - Utiliser chaque fois que possible un dispositif de serrage ou un étau pour stabiliser la pièce à travailler. C'est plus sûr que de le faire manuellement et cela permet d'avoir les mains libres pour utiliser l'outil.
 13. **Adopter une position stable.**
 - Maintenir les pieds bien ancrés au sol et conserver son équilibre en permanence.
 14. **Entretien des outils soigneusement.**
 - Maintenir tout outil de coupe bien affûté et propre pour accroître sécurité et performances. Observer toute instruction relative à la lubrification et au changement d'accessoire. Inspecter les outils périodiquement et, en cas de dommages, les faire réparer dans un centre de réparation agréé. Maintenir les poignées propres et sèches, exempts d'huile ou de graisse.
 15. **Débrancher les outils.**
 - Débrancher l'outil du secteur après utilisation, avant de procéder à tout entretien ou de changer tout accessoire (comme les lames, mèches, ou fraises).
 16. **Retirer toute clé de réglage.**
 - Avant toute utilisation de l'outil, vérifier systématiquement que toute clé ou tout outil de réglage a bien été retiré.
 17. **Éviter tout démarrage accidentel.**
 - Ne jamais transporter un outil en ayant le doigt sur l'interrupteur. S'assurer que l'outil est en position d'arrêt avant de le brancher.
 18. **Utiliser des rallonges conçues pour l'extérieur.**
 - Avant toute utilisation, vérifier toute rallonge et les remplacer en cas de dommage. En cas d'utilisation à l'extérieur, utiliser uniquement des rallonges prévues à cet effet et portant l'inscription adéquate.
 19. **Rester prudent.**
 - Rester vigilant pendant le travail. Faire preuve de bon sens. Ne pas utiliser l'outil en cas de fatigue ou sous l'influence de drogues ou d'alcool.
 20. **Vérifier l'état des pièces.**
 - Avant toute utilisation, vérifier soigneusement l'outil (et ses cordons principaux) pour déterminer s'il marchera correctement et remplira la fonction pour laquelle il a été conçu. Vérifier les pièces mobiles afin de s'assurer qu'elles sont bien alignées et qu'elles ne restent pas coincées ; vérifier également les pièces pour s'assurer qu'il n'y a ni bris ni aucune autre condition susceptible de nuire au bon fonctionnement de l'outil. Tout dispositif de protection ou autre pièce endommagée doit être réparé correctement ou remplacé dans un centre de réparation agréé sauf indication contraire incluse dans ce manuel. Faire remplacer tout interrupteur endommagé ou défectueux dans un centre de réparation agréé. Ne pas utiliser un outil dont l'interrupteur est défectueux. Ne jamais essayer de le réparer soi-même.
- ⚠ AVERTISSEMENT !** l'utilisation de tout accessoire ou équipement, ou la réalisation de travaux autres que ceux recommandés dans ce manuel peut comporter des risques de dommages corporels.
21. **Faire réparer l'outil par du personnel qualifié.**
 - Cet outil électrique est conforme aux normes en vigueur. Toute réparation doit être effectuée par du personnel qualifié utilisant des pièces d'origine. Dans le cas contraire, l'utilisateur sera soumis à des risques considérables.

Consignes de sécurité additionnelles propres aux scies circulaires radiales

- Protéger le bloc d'alimentation avec un fusible ou un disjoncteur adéquat.
- Maintenir les rails de roulement du bras et les roulements du chariot moteur propres et exempts de toute graisse.
- S'assurer que le guide est correctement positionné avant de mettre la scie en marche. La lame ne devrait pas entrer en contact avec le matériau tant que l'on ne tire pas sur la poignée de la scie.
- Ajuster systématiquement le protège-doigts de façon à ce qu'il passe au-dessus du guide fixe ou se trouve à 3 mm au-dessus de la surface du matériau à découper (choisir la hauteur la plus grande).
- Vérifier la précision des réglages régulièrement et effectuer tout ajustement nécessaire.
- S'assurer que la lame tourne dans le bon sens et que les dents pointent dans la direction du guide.
- S'assurer que les leviers de verrouillage sont bien bloqués avant toute utilisation.
- Ne jamais utiliser la machine sans que tous ses dispositifs de protection ne soient en place

- Après utilisation, protéger complètement la lame de scie avec le carter de lame.
- Déconnecter la machine du secteur après utilisation, pour changer de lame ou effectuer toute maintenance.
- Utiliser systématiquement des lames adéquates et bien affûtées, fabriquées conformément aux normes EN847-1, avec un angle de coupe de +/- 5 mm.
- Ne jamais utiliser de lames dont la vitesse maximale indiquée est inférieure à la vitesse de révolution de la broche.
- Ne pas utiliser de lames HSS (acier à coupe rapide).
- Le diamètre de lame recommandé est indiqué sur la **Fiche technique**.
- Ne pas obstruer le ventilateur avec quoi que ce soit qui pourrait bloquer l'axe du moteur.
- Avant toute utilisation, s'assurer que les dispositifs de protection, le frein, le retour automatique et les dispositifs de verrouillage fonctionnent correctement. Ne pas utiliser la machine si ces dispositifs sont défectueux.
- Pour scier une pièce circulaire, utiliser SYSTÉMATIQUEMENT un dispositif de serrage ou un prisme pour prévenir la rotation de la pièce
- Ne pas forcer la découpe. (Bloquer ou freiner le moteur peut causer des dommages majeurs). Veiller à ce que le moteur fonctionne à plein régime avant de commencer à couper.
- Ne pas soulever la machine par son établi.
- Ne pas découper de métaux ferreux ou non ferreux, ou de maçonnerie.
- N'appliquer aucun lubrifiant sur la lame pendant l'utilisation.
- Ne pas mettre les mains sur le trajet de la lame lorsque la scie est raccordée au secteur.
- Ne pas envoyer les mains derrière la lame.
- Ne pas approcher les mains à moins de 150 mm de la lame pendant la découpe.
- Ne pas utiliser de lames endommagées ou fêlées.
- Changer le guide lorsqu'il est endommagé et/ou ne fournit plus le soutien adéquat. Le guide doit être remplacé périodiquement.
- Assurer SYSTÉMATIQUEMENT la sécurité de l'utilisateur. Les scies circulaires radiales doivent être arrimées au sol par des boulons de 8 mm de diamètre et d'une longueur minimum de 80 mm.

- ⚠ AVERTISSEMENT !** pour couper des pièces rondes, il est nécessaire d'arrimer la pièce à l'aide d'un dispositif de serrage ou un support pour en prévenir toute rotation.
- Ne pas utiliser la machine dans des lieux où la température ambiante peut atteindre -5 ° ou 40 ° C. La température idéale est de 20 ° C.
 - L'utilisateur doit être informé de tout facteur ayant un impact sur l'exposition au bruit (ex : utilisation de lame spécialement conçue pour réduire les décibels, maintenance de la machine) ; Signaler immédiatement tout problème avec l'appareil, y compris ses dispositifs de protection ou lame ; S'assurer que l'utilisateur est correctement formé pour l'utilisation, le réglage et l'opération de la machine.
 - Connecter la machine à un dispositif anti-poussière pendant le sciage du bois. Prendre toujours en considération les facteurs ayant un impact sur l'exposition à la poussière comme :
 - le type de matériau à travailler (les panneaux de particules produisent plus de poussières que le bois) ;
 - le réglage adéquat de la lame de scie ;
 - le raccordement correct de tout extracteur local, capot, déflecteur et conduit d'éjection.
 - Porter systématiquement des gants pour effectuer la maintenance de la machine, pour manipuler des pièces rugueuses ou changer la lame de scie.
 - En cas de panne de courant lors d'une pause, relâcher immédiatement la poignée pour assurer que la tête de scie retourne automatiquement en position de repos.

- ⚠ AVERTISSEMENT !** tout fil électrique défectueux doit être remplacé immédiatement.
- ⚠ AVERTISSEMENT : pour réduire tout risque de dommages corporels, arrêter l'outil et débrancher l'appareil du secteur** avant d'installer ou retirer tout accessoire, avant tout réglage ou changement de configuration ou lors de réparations. S'assurer que l'interrupteur est bien en position d'ARRÊT. Tout démarrage accidentel pourrait causer des dommages corporels.
- Signalez la panne et notez la machine dans un formulaire approprié pour éviter que d'autres personnes n'utilisent la machine défectueuse.
 - Lorsque la lame de la scie est coincée en raison d'une force d'avance anormale pendant la coupe, arrêtez la machine et débranchez-la de l'alimentation. Retirez la pièce et assurez-vous que la lame de scie tourne librement. Mettez la machine sous tension et commencez une nouvelle opération de coupe avec une force d'avance réduite.

- ⚠ AVERTISSEMENT :** nous recommandons l'utilisation d'un disjoncteur différentiel avec un seuil de déclenchement de 30mA ou moins.

Risques résiduels

Les risques suivants sont inhérents à l'utilisation des scies circulaires radiales :

En dépit de l'application des normes de sécurité en vigueur et de l'installation de dispositifs de sécurité, certains risques résiduels sont inévitables.

Il s'agit de :

- Dommages corporels par contact avec les pièces rotatives ;
- Diminution de l'acuité auditive ;
- Risques d'accident provoqués par des parties non protégées de la lame de scie en rotation ;
- Risques de dommages corporels lors du remplacement de lame ;
- Risques de se pincer les doigts lors de l'ouverture des dispositifs de protection ;
- Risques pour la santé causés par l'inhalation de poussières dégagées lors du sciage du bois, particulièrement du chêne, du hêtre et du MDF.

Sécurité électrique

Le moteur électrique a été conçu pour fonctionner sur une tension unique. Vérifier systématiquement que la tension du secteur correspond bien à la tension indiquée sur la plaque signalétique.

Si le cordon fourni est endommagé, le remplacer par un cordon spécialement conçu à cet effet, et disponible auprès du service après-vente DEWALT.

Utilisation d'une rallonge

N'utiliser une rallonge qu'en cas de nécessité absolue. Utiliser une rallonge homologuée compatible avec la tension nominale de la machine (se reporter à la section **Caractéristiques techniques**). En cas d'utilisation d'un dévidoir, dérouler systématiquement le câble sur toute sa longueur. La longueur de rallonge ne devrait pas dépasser 30 m.

Machines triphasées

S'assurer que le cordon est équipé d'une fiche industrielle CEE de 16A conformément aux normes IEC 60309.

Chutes de tension

Les demandes de courants peuvent causer de courtes chutes de tension. En présence de conditions d'alimentation électrique peu favorables, d'autres équipements pourraient être affectés.

Si l'impédance du système d'alimentation est inférieure à 0,25 Ω, il est peu probable que des perturbations se produisent.

Les prises utilisées avec ces machines doivent être connectées à un fusible de 16 ampères à caractère passif.

Contenu de l'emballage

Ce carton comprend :

- 1 Scie circulaire radiale partiellement assemblée
- 2 Plateaux (1 droit, 1 gauche)
- 2 Guides (1 droit, 1 gauche)
- 2 Rallonges de table (1 droite, 1 gauche)
- 1 Boîtier de commande à frein électronique, dispositif anti-surcharges et interrupteur-sectionneur principal
- 1 Dispositif anti-poussière
- 1 Boîte contenant :
 - 1 Établi (4 Pieds, 1 manette de réglage de la hauteur, 3 M8 x 25)
 - 1 Notice d'instructions
 - 3 Sachets
 - 1 Sachet contenant :
 - 12 Rondelles plates D10
 - 12 Écrous M10
 - 12 Vis à tête creuse M10 x 20
 - 1 Sachet contenant :
 - 4 Supports triangulaires (2 droits, 2 gauches)
 - 4 Supports droits
 - 6 Goujons de bois
 - 10 Boulons M8 x 25 (aluminium)
 - 19 Boulons M8 x 20
 - 3 Rondelles d8 (diamètre externe : 24 mm)
 - 26 Rondelles plates d8
 - 27 Écrous M8
 - 1 Sachet contenant :
 - 6 Clés hexagonales (3, 4, 5, 6, 8 et 10 mm)
 - 1 Clé à ergot
 - 3 Clés de serrage (10, 13 et 17 mm)
- Vérifier que l'appareil et ses pièces ou accessoires n'ont pas été endommagés lors du transport.
- Prendre le temps de lire attentivement et comprendre cette notice d'instructions avant toute utilisation de l'appareil.

Étiquettes sur l'appareil

On trouve les diagrammes suivants sur l'outil :



Lire la notice d'instructions avant toute utilisation.



Porter un dispositif de protection auditive.



Porter un dispositif de protection oculaire.



En cas de dommage sur le cordon d'alimentation, le déconnecter immédiatement du secteur.



Déconnecter systématiquement la fiche du secteur avant tout réglage ou tout entretien/maintenance.

Emplacement du code date (Fig. A)

Le code date **62**, qui inclut également l'année de fabrication, est imprimé sur le corps de l'outil.

Exemple :

2020 XX XX

Année de fabrication

Description (Fig. A)



AVERTISSEMENT : ne jamais modifier l'outil électrique ni aucun de ses composants. Il y a risques de dommages corporels ou matériels.

- | | |
|-------------------------------------|----------------------------|
| 1 Interrupteur marche/arrêt | 14 Bras radial |
| 2 Poignée | 15 Embout |
| 3 Carter avant | 16 Câble |
| 4 Carter inférieur | 17 Buse de dépoussiérage |
| 5 Plateau fixe | 18 Dispositif de l'étrier |
| 6 Boîtier de commande | 19 Moteur |
| 7 Pied | 20 Plateau gauche |
| 8 Guide gauche (petit) | 21 Plateau droit |
| 9 Guide droit (large) | 22 Rallonge gauche |
| 10 Dispositif anti-poussière | 23 Rallonge droite |
| 11 Levier du verrou d'onglet | 24 Graduation de chanfrein |
| 12 Levier de serrage d'onglet | 25 Chariot moteur |
| 13 Manette de réglage de la hauteur | 26 Sectionneur |

Usage Prévu

Cette scie circulaire radiale a été conçue pour le travail professionnel du bois. Cette machine haute précision peut facilement et rapidement être réglée pour effectuer des coupes transversales, de chanfreins ou d'onglets. Pour optimiser la sécurité, toutes les commandes majeures sont équipées d'un loquet et d'un dispositif de verrouillage. Se reporter également au guide de référence rapide en fin de section. Cette scie a été conçue pour être utilisée avec des lames à pointes de carbure de 350 mm de diamètre.

NE PAS utiliser ces outils en milieu ambiant humide ou en présence de liquides ou de gaz inflammables.

Cette scie circulaire radiale est un outil électrique de professionnels.

NE PAS les laisser à la portée des enfants. Une supervision est nécessaire auprès de tout utilisateur non expérimenté.

- Ce produit n'est pas prévu pour être utilisé par des personnes (y compris les enfants) dont les capacités physiques, sensorielles ou mentales sont réduites ou qui manquent d'expérience ou d'aptitudes, sauf si ces personnes sont surveillées par une autre personne responsable de leur sécurité. Ne jamais laisser les enfants seuls avec ce produit.

MONTAGE ET RÉGLAGES



AVERTISSEMENT : pour réduire tout risque de dommages corporels graves, arrêter et déconnecter la batterie avant tout réglage ou avant de retirer ou installer toute pièce ou tout accessoire. Tout démarrage accidentel pourrait causer des dommages corporels.



AVERTISSEMENT : pour optimiser les performances de votre scie, il est vital de suivre la procédure décrite dans le paragraphe ci-dessous.

Installation

Installation de la manette de réglage de la hauteur (Fig. A, B, C)

1. Ajustez le bras sur la position centrale.
2. Abaissez le levier du verrou d'onglet **10**, comme illustré (Fig. B).
3. Resserrez le levier de serrage d'onglet **11**.
4. Insérez la manette de réglage de la hauteur **12** dans la colonne **27**, comme illustré, jusqu'à ce que la manette s'engage dans l'écrou à l'intérieur de la colonne.
5. Vissez à fond la manette de réglage de la hauteur vers la droite (Fig. C).
6. Alignez la graduation d'onglet **53** avec l'index **52** et resserrez les trois vis **31** à l'intérieur de la manette de réglage de la hauteur avec la clé hexagonale de 6 mm.
7. Élevez juste assez la manette de réglage de la hauteur pour laisser un espace suffisant permettant de retirer divers éléments sous le moteur.

Assemblage de l'établi (Fig. A, D)

Les différentes pièces et fixations de l'établi sont emballées séparément.

1. Retirez toutes les pièces de leur conditionnement.
2. Verrouillez le bras à l'aide du levier de serrage d'onglet **11**.
3. Inclinez prudemment la machine hors de la palette jusqu'à ce que l'arrière de la colonne repose sur le sol.
4. Placez un morceau de bois **28** sous le bord de la table (Fig. D).
5. Assemblez les pieds **6**, comme illustré, à l'aide des écrous, boulons, et rondelles plates, fournis à cet effet.
6. Resserrez soigneusement les fixations.
7. Inclinez la machine à la verticale.

IMPORTANT : Vous pouvez avoir besoin d'aide pour abaisser et soulever la machine.

Ancrage de la machine (Fig. A, E)

AVERTISSEMENT : la machine doit être de niveau et stable à tout moment.

- Déplacez la machine à l'endroit voulu. Voir le paragraphe **Transport** dans **Maintenance**.
- Les trous **40** sur les pieds sont prévus pour fixer la machine au sol. En utilisant ces trous comme gabarit, percez des trous de 10 mm de diamètre à une profondeur minimum de 75 mm.
- Insérez les boulons d'ancrage **59** avec une rondelle **60** et un écrou **61** partiellement vissé, dans le sol en passant par les trous des pieds.

REMARQUE : Utilisez des boulons d'ancrage FAZ II 10/10, vendus séparément.

- Vissez les écrous **61**.

Installation des rallonges de table (Fig. A, F–M)

La figure F illustre la position correcte des supports triangulaires. Ces supports sont installés à l'aide des boulons M8 x 20 avec les écrous correspondants et les rondelles plates D8 sur l'avant mais pas à l'arrière.

- Montez les supports triangulaires **29** avec le côté plat du support orienté vers l'utilisateur.
- Installez les supports droits **30** sur le côté plat du support triangulaire **29**.
- Fixez les deux rallonges de table **21**, **22** aux supports à l'aide des : boulon M8 x 25, rondelle et écrou (Fig. G).
- Resserrez soigneusement les fixations.
- Vérifiez que les rallonges de table sont bien alignées avec le plateau fixe et serrez soigneusement les boulons manuellement.

AVERTISSEMENT : les rallonges de table et le plateau fixe DOIVENT être parfaitement alignés.

- Insérez 3 goujons dans le petit guide de gauche **7** et 3 goujons dans le guide plus large droit **8** (Fig. H).
- Alignez les goujons du guide gauche sur les trous du côté gauche du plateau fixe et enfoncez-les fermement (Fig. I).
- Répétez cette procédure avec le guide droit.
- Alignez le plateau arrière gauche **19** sur les goujons du guide gauche puis enfoncez-les fermement (Fig. J). Resserrez le dispositif de fixation du plateau **34** à l'aide de la clé à douille (Fig. K).
- Insérez une vis M8 x 25 et une rondelle D8 dans le plateau arrière gauche puis serrez fermement (Fig. L, M).
- Répétez cette procédure pour le plateau arrière droit.

Installation du dispositif anti-poussière (Fig. N, O)

- Insérez la buse de dépoussiérage à l'arrière de la base de la colonne.
- Insérez 3 vis M8 x 16 et rondelles D8 dans les trous de la buse de dépoussiérage et de la base.
- Resserrez l'ensemble avec 3 écrous M8 à l'aide de la clé à douille de 13 mm et la clé ouverte.

Installation du support de cordon (Fig. P, Q)

- Retirez la vis en croix **35**.
- Installez le support de cordon **36** puis réinstallez la vis en croix.
- Retirez les fixations du cordon électrique **38** situées sur le bras puis rattachiez-les en maintenant le cordon en place.

AVERTISSEMENT : permettre le mouvement horizontal et vertical du bras.

Installation du boîtier de commande (Fig. R)

Le boîtier de commande **26** est fixé sur un dispositif qui doit être installé sur la gauche du pied à l'aide des fixations sur le dispositif. Le boîtier de commande inclut également le frein électronique, le dispositif anti-surcharges et un sectionneur **25**.

- Installez le dispositif dans les trous sur le côté gauche du pied.
- Resserrez soigneusement toutes les fixations.

Installation de la lame de scie (Fig. A, S–Y)

- Assurez-vous que le bras est à 0° puis mettez le bras **13** dans sa position supérieure (Fig. A).
- Inclinez le moteur comme suit :
 - Déverrouillez le levier **32** (Fig. S).
 - Tirez en avant le verrou de chanfrein **58** (Fig. T), inclinez la tête de moteur **33**, comme illustré, pour optimiser l'accès (Fig. U) puis reverrouillez le levier **32** (Fig. V).
- Maintenez la bride **42** en place à l'aide de la clé à ergot **37** puis tournez la vis de lame **41** vers la droite à l'aide de la clé hexagonale **39** de 10 mm (Fig. W). Retirez la vis de lame **41**, la bride externe **42** et la lame **43** (Fig. X, Y).
- Pour installer la nouvelle lame, répétez cette procédure en sens inverse.
- La tête est prête pour la découpe.

AVERTISSEMENT : les dents d'une lame neuve sont très acérées et peuvent être dangereuses.

AVERTISSEMENT : le sens de rotation est indiqué par la flèche sur le moteur.

AVERTISSEMENT : s'assurer que la rondelle sur l'écrou d'arbre est bien positionnée contre la bride externe.

Vérification du parallélisme entre le bras et le plateau de l'établi (Fig. A, Z)

- Abaissez la lame **43** de façon à ce qu'elle touche à peine le plateau fixe **5**.
- Libérez le levier du verrou d'onglet **10** et le levier de serrage d'onglet **11**.
- Faites passer la lame de l'autre côté du guide puis rabattez le bras de façon à ce que la lame frôle le dessus de la table sur toute sa largeur.
- Répétez cette procédure avec la lame en position arrière puis ajustez le boulon arrière si nécessaire.

Vérification de l'équerre entre la lame et le plateau de l'établi (Fig. AA–BB)

- Ramenez le bras en position centrale.
- Placez une équerre en acier **46** contre le corps de lame (Fig. AA).
- Si un réglage s'impose, procédez comme suit :
 - Retirez le disque de l'index de chanfrein **48** (Fig. AA) en desserrant les deux vis **49**.
 - Dévissez la vis hexagonale **51**.
 - Dévissez les contre-écrous **50** de chaque côté de la graduation de chanfrein **23** (Fig. BB).
- À l'aide d'une clé hexagonale, ajustez les vis desserrées **44** jusqu'à ce que la lame se trouve à plat contre l'équerre.
- Resserrez soigneusement les fixations.

AVERTISSEMENT : il est particulièrement important de bien resserrer la vis hexagonale centrale.

- Réinstallez le disque de l'index de chanfrein **48** (Fig. AA).

Vérification de l'équerre entre la course de coupe transversale et le guide (Fig. CC, DD)

- Verrouillez la lame devant le guide (Fig. CC).
- Placez une équerre **46** sur un morceau de bois et contre le guide en touchant à peine la lame, comme illustré.
- Tirez la lame vers vous pour vérifier qu'elle longera parallèlement l'équerre.
- Si un réglage s'impose, procédez comme suit :
 - Desserrez le levier du verrou d'onglet **10** puis libérez le levier de serrage d'onglet **11**, (Fig. DD).
 - Dévissez les deux vis de réglage **45**.
- Pour ajuster le bras sur la gauche, desserrez le goujon sur le côté droit du levier du verrou d'onglet **10** puis serrez le goujon opposé.
- Pour ajuster le bras vers la droite, serrez le goujon sur le côté gauche du levier du verrou d'onglet **10** puis serrez le goujon opposé.
- Avancez progressivement et vérifiez la position après chaque réglage en réactivant les leviers **10** et **11**.

AVERTISSEMENT : attention à ne pas trop serrer les goujons.

- Revissez les vis de réglage **45**.

Dispositif de carter de lame (Fig. EE)

Le carter de lame est un dispositif à fonctions multiples qui offre les fonctionnalités suivantes :

- Carter avant **3** et carter arrière à ressort **4** pour une protection complète de la lame ;
- Buse d'extraction des poussières **55** ;
- Protège-doigts réglable **56** à utiliser pour les coupes transversales.

Graduation de chanfrein (Fig. FF)

Vérifiez que la graduation de chanfrein **23** est sur 0° pour effectuer une coupe verticale.

Si nécessaire, desserrez les vis **51** puis réglez l'index sur 0°.

Graduation d'onglet (Fig. C)

Vérifiez que la graduation d'onglet **53** est sur 0° pour effectuer une coupe verticale.

Réglez l'index **52** sur 0° à l'aide de la vis **54**.

Le bras est préréglé sur 45° à gauche et 0° à droite.

FONCTIONNEMENT**Consignes d'utilisation**

AVERTISSEMENT : respecter systématiquement les consignes de sécurité et les normes en vigueur.

- S'assurer que le matériau à scier est fermement arrimé.
- Appliquer seulement une pression légère sur l'outil et ne pas exercer de pressions latérales sur la lame.
- Éviter toute surcharge.

AVERTISSEMENT :

- Installer la lame de scie appropriée. N'utiliser aucune lame excessivement émoussée. La vitesse de rotation maximale de l'outil ne peut excéder celle de la lame de scie.
- Ne pas tenter de couper des pièces trop petites.
- Veiller à ce que la lame puisse couper librement. Ne pas forcer l'outil.
- Veiller à ce que le moteur fonctionne à plein régime avant de commencer à couper.
- S'assurer que tout bouton de verrouillage ou manette de serrage est bien serré.
- Ne jamais utiliser l'outil sans ses dispositifs de protection.
- Ne jamais soulever la machine par son plateau.

- Vérifier systématiquement qu'il existe un espace adéquat sur le plateau d'établi.
- Se référer systématiquement à la Figure II pour vérifier la position du guide et le type.

Mise en marche et arrêt de l'appareil (Fig. A)

L'interrupteur marche/arrêt de votre scie circulaire radiale offre les avantages multiples suivants :


- **Fonction de disparition de tension** : en cas de perte de secteur, l'interrupteur doit être délibérément réarmé.
- **Dispositif anti-surcharge du moteur** : en cas de surcharge du moteur, l'alimentation du moteur sera automatiquement coupée. Si c'est le cas, laissez le moteur refroidir une dizaine de minutes.
REMARQUE : le modèle DW729KN est équipé d'un dispositif de réarmement automatique de protection en cas de surcharge.
- **Dispositif de freinage** : une fois le moteur coupé, le dispositif de freinage arrêtera la lame dans les 10 secondes.
- L'interrupteur ne fonctionne que s'il est maintenu enfoncé.
- **Sectionneur (DW729KN)** : commutateur rotatif manuel pour COUPER l'appareil du secteur.

Pour mettre la machine en marche, appuyez sur le bouton vert ❶ de la poignée ❷. Lorsque ce bouton est relâché, la machine s'arrêtera automatiquement.

Coupe d'essai (Fig. A)

1. Alors que le levier du verrou d'onglet ❶ est activé, verrouillez le levier de serrage d'onglet ❷ de façon à ce que la lame soit sur la position à 0° de coupe transversale.
2. Abaissez le bras de façon à ce que la lame touche presque la surface du plateau.
3. Placez la pièce à couper contre l'avant du guide.
4. Démarrez la machine et abaissez le bras pour permettre à la lame de faire une rainure légère sur la surface du plateau.
5. Tirez la lame vers vous de façon à ce qu'elle coupe une fente verticale dans le guide en bois et au travers de la pièce.
6. Retournez la lame sur sa position de repos et arrêtez la machine.
7. Vérifiez que la coupe est bien à 90° sur tous les plans et effectuez les réglages nécessaires.

Coupes de base (Fig. GG–JJ)

 **AVERTISSEMENT** : les dents d'une lame neuve sont très acérées et peuvent être dangereuses.

Coupes transversales (Fig. GG)

1. Réglez le bras radial à un angle droit du guide.
2. Réglez le levier du verrou d'onglet ❶ sur 0° puis resserrez le levier de serrage d'onglet ❷.
3. Abaissez la lame.
4. Réglez le protège-doigts ❸ de façon à ce qu'il laisse juste l'espace nécessaire à la pièce.
5. S'il n'y a aucune fente sur le plateau, découpez-en une comme décrit ci-dessus.
6. Maintenez la pièce contre le guide, en éloignant vos doigts du chemin de la lame.
7. Démarrez la machine puis tirez lentement la lame au travers du guide et de la pièce.
8. Retournez la lame sur sa position de repos et arrêtez la machine.

Coupes d'onglet (Fig. HH, II)

1. Libérez le levier du verrou d'onglet ❶ et le levier de serrage d'onglet ❷.
2. Ajustez le bras sur l'angle désiré sur la graduation d'onglet.
3. Pour un angle à 45° à gauche ou à droite, réglez le levier du verrou d'onglet ❶ puis verrouillez le levier de serrage d'onglet ❷.
4. Pour des angles intermédiaires, utilisez seulement le levier de serrage d'onglet.
5. Procédez comme pour une coupe transversale.

Coupes en biseau (Fig. GG, JJ)

1. Réglez le bras comme pour une coupe transversale à 0°.
2. Relevez la lame bien au-dessus de la surface du plateau.
3. Libérez le levier de serrage de chanfrein ❸ puis tirez sur le verrou de chanfrein ❹.
4. Inclinez le moteur sur l'angle désiré sur la graduation de chanfrein ❺.
5. Pour un angle à 45° à droite, actionnez le verrou de chanfrein ❹ puis verrouillez le levier de serrage de chanfrein ❸.
6. Pour des angles intermédiaires, utilisez seulement le levier de serrage de chanfrein.
7. Procédez comme pour une coupe transversale verticale.

Onglets composés (Fig. II)

Cette coupe est la combinaison d'un onglet et d'une coupe en biseau.


1. Réglez l'angle de chanfrein désiré.
2. Ajustez le bras sur l'angle d'onglet désiré.
3. Procédez comme pour une coupe d'onglet.

MAINTENANCE

Votre outil électrique a été conçu pour fonctionner longtemps avec un minimum de maintenance. Le fonctionnement continu et satisfaisant de l'outil dépendra d'une maintenance adéquate et d'un nettoyage régulier.

REMARQUE : le frein mécanique ne nécessite aucun entretien.

IMPORTANT : remplacer le plateau fixe et le guide lorsqu'ils sont usés.

 **AVERTISSEMENT** : pour réduire tout risque de dommages corporels, arrêter l'outil et débrancher l'appareil du secteur avant d'installer ou retirer tout accessoire, avant tout réglage ou changement de configuration ou lors de réparations. S'assurer que la fiche de la gâchette est débranchée. Tout démarrage accidentel pourrait causer des dommages corporels.

 **AVERTISSEMENT** : remplacer toute lame émoussée par une lame neuve ou réaffûtée.



Lubrification


Votre outil électrique ne requiert aucune lubrification additionnelle.





Entretien

Avant l'utilisation, vérifiez soigneusement le carter de lame supérieur, le carter de lame inférieur amovible, ainsi que la buse de dépoussiérage pour déterminer s'ils fonctionnent correctement. Assurez-vous que les copeaux, la poussière ou les particules de la pièce ne puissent pas provoquer le blocage de l'une des fonctions.

Si des fragments de pièce se coincent entre la lame de scie et les carters, débranchez la machine de l'alimentation et suivez les instructions fournies à la section **Montage de la lame de scie**. Retirez les parties coincées et remontez la lame de scie.

 **AVERTISSEMENT** : éliminer poussière et saleté du boîtier principal à l'aide d'air comprimé chaque fois que les orifices d'aération semblent s'encrasser. Porter systématiquement des lunettes de protection et un masque anti-poussières homologués, au cours de cette procédure.


 **AVERTISSEMENT** : ne jamais utiliser de solvants ou tout autre produit chimique décapant pour nettoyer les parties non métalliques de l'outil. Ces produits chimiques pourraient attaquer les matériaux utilisés. Utiliser un chiffon humidifié avec de l'eau et un savon doux. Protéger l'outil de tout liquide et n'immerger aucune de ses pièces dans aucun liquide.

 **AVERTISSEMENT** : pour réduire tout risque de dommages corporels, nettoyer régulièrement votre établi.

 **AVERTISSEMENT** : pour réduire tout risque de dommages corporels, nettoyer régulièrement le système de dépoussiérage.



Dépoussiérage


 **AVERTISSEMENT** : connectez systématiquement un système de dépoussiérage conçu conformément aux normes en vigueur en matière d'émissions de poussières. La vitesse de l'air du système externe connecté doit être de 20m/s +/- 2 m/s. La vitesse doit être mesurée dans le tube de raccord au point de connexion avec l'outil connecté mais pas en marche.

Transport (Fig. KK)

Avant de transporter la machine, assurez-vous que la tête de scie est soigneusement verrouillée. Veuillez prendre note que le plateau n'est pas adéquat pour soulever la machine. Utilisez systématiquement un chariot à fourche pour la transporter.

1. Retirez tous les boulons qui ancrent la machine au sol.
REMARQUE : Assurez-vous que les fourches sont suffisamment longues pour soutenir les pieds et la machine.
2. Depuis l'arrière de l'ensemble, insérez complètement les fourches sous les rails de traverse pour équilibrer le poids de la machine comme indiqué sur la Figure KK. Évitez tout contact entre les chutes de poussière et le boîtier de commutation principal.

Accessoires en option


 **AVERTISSEMENT** : comme les accessoires autres que ceux offerts par DEWALT n'ont pas été testés avec ce produit, leur utilisation avec cet appareil pourrait être dangereuse. Pour réduire tout risque de dommages corporels, seuls des accessoires DEWALT recommandés doivent être utilisés avec cet appareil.

Veuillez consulter votre revendeur pour plus d'informations sur les accessoires appropriés.

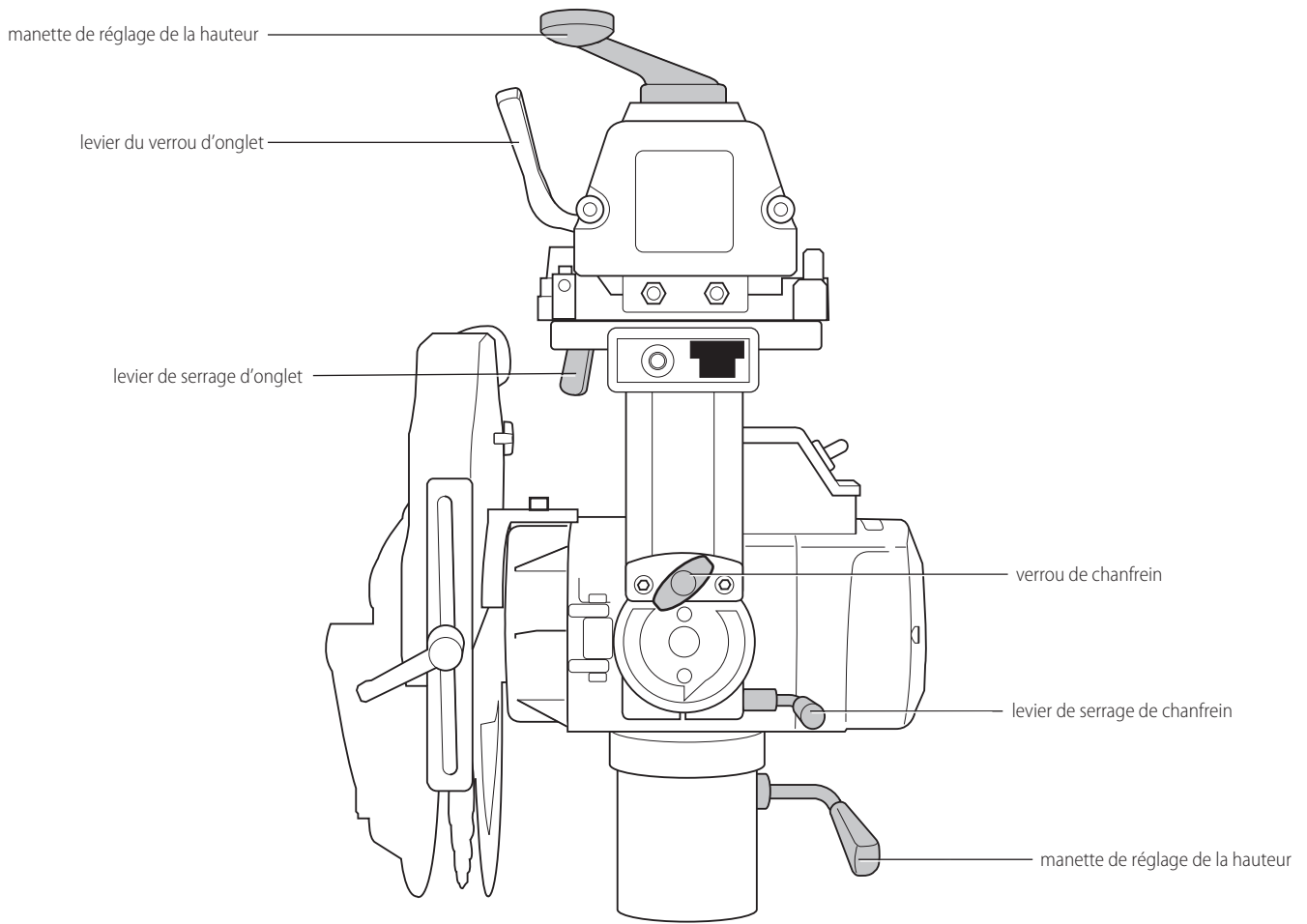
Lame de scie recommandée DW729 - DT4305

Protection de l'environnement

 Tri sélectif. Les produits marqués de ce symbole ne doivent pas être jetés avec les déchets ménagers.

 Les produits contiennent des matières qui peuvent être récupérées et recyclées afin de réduire la demande en matières premières. Veuillez à recycler les produits électriques conformément aux prescriptions locales en vigueur. Pour obtenir plus de précisions, consultez le site www.2helpU.com.

GUIDE DE RÉFÉRENCE RAPIDE



SQUADRATRICE RADIALE

DW729KN

Congratulazioni!

Per aver scelto un apparato DEWALT. Gli anni di esperienza, lo sviluppo e l'innovazione meticolosi del prodotto fanno di DEWALT uno dei partner più affidabili per gli utilizzatori di apparati elettrici professionali.

Dati Tecnici

		DW729KN
Potenza assorbita	W	4000
Potenza resa	W	3300
Tipo		2
Tensione	V	400
Diametro della lama	mm	350
Foro della lama	mm	30
Diametro dell'alberino	mm	30
Velocità a vuoto, 50 Hz	min ⁻¹	3000
Velocità a carico, 50 Hz	min ⁻¹	2780
Profondità di taglio a 90°	mm	110
Capacità a troncare a 0° massima	mm	525
Capacità taglio angolato a 45° massima		
a destra	mm	365
a sinistra	mm	150
Profondità di taglio a 45°	mm	75
Capacità a troncare a 0° massima	mm	525
Capacità taglio angolato a 45° massima		
a destra	mm	250
a sinistra	mm	270
Dimensioni totali (con piedistallo)	cm	181 X 134 X 152
Adattatore per l'aspirazione delle polveri	mm	100
Valori per l'aspirazione delle polveri consigliati		
Velocità dell'aria al punto di connessione	m/s	20
Portata volumetrica	m ³ /h	500
Valore del vuoto al punto di connessione	PA	5000/2400
Porta di aspirazione delle polveri	mm	100
Sezione trasversale	cm ²	78,5
Porta di aspirazione delle polveri	mm	40
Sezione trasversale	cm ²	12,6
Peso	kg	149
Tempo di frenata automatica della lama		< 10s
Ciclo di lavoro utile	min	1' / 3'
Grado di protezione		IP5X
Valori di rumorosità e valori di vibrazione (somma vettore triassiale) secondo EN61029-1:		
L _{PA} (livello pressione sonora delle emissioni)	dB(A)	96
L _{WA} (livello potenza sonora)	dB(A)	3,0
K (incertezza per il livello sonoro dato)	dB(A)	109
Valore di emissione delle vibrazioni a _h =	m/s ²	2,0
Incertezza K =	m/s ²	1,9

NOTA: I dati indicano i livelli di emissione e pertanto non corrispondono necessariamente a quelli di sicurezza. Poiché vi è correlazione tra i livelli di emissione e quelli di esposizione, non è possibile stabilire con certezza se siano necessarie o meno ulteriori precauzioni. I fattori che influenzano il livello attuale di esposizione degli operatori includono le caratteristiche dell'ambiente di lavoro e altre fonti di rumore, ecc., come ad esempio il numero di macchinari, nonché altri processi contigui. Inoltre i livelli di esposizione consentiti possono variare da paese a paese. Queste informazioni tuttavia, permetteranno all'operatore di valutare al meglio eventuali pericoli e rischi.

Dichiarazione di conformità CE

Direttiva Macchine



Squadratrice radiale DW729KN

DEWALT dichiara che i prodotti qui descritti nei **Dati tecnici** sono conformi alle normative: 2006/42/CE, EN60204-1:2018; EN1870-17:2012 +A:2015.

Questi prodotti sono anche conformi alla Direttiva 2014/30/UE e 2011/65/UE. Per ulteriori informazioni, contattare DEWALT all'indirizzo seguente o vedere sul retro del manuale.

Il firmatario è responsabile della compilazione del documento tecnico e rende questa dichiarazione per conto di DEWALT.

Markus Rompel
Vice Presidente Tecnico, PTE-Europe
DEWALT, Richard-Klinger-Strasse 11,
65510, Idstein, Germania
20.11.2020



AVVERTENZA: per ridurre il rischio di lesioni, leggere attentamente il manuale di istruzioni.

Definizioni: linee guida per la sicurezza

Le definizioni seguenti descrivono il livello di criticità di ciascuna indicazione. Leggere il manuale e prestare attenzione ai seguenti simboli.



PERICOLO: indica una situazione di pericolo imminente che, se non viene evitata, provoca il decesso o lesioni personali gravi.



AVVERTENZA: indica una situazione potenzialmente pericolosa che, se non viene evitata, può provocare il decesso o lesioni personali gravi.



ATTENZIONE: indica una situazione potenzialmente pericolosa che, se non viene evitata, può provocare lesioni personali di entità lieve o moderata.

AVVISO: indica una situazione non in grado di causare lesioni personali ma che, se non evitata, potrebbe provocare danni materiali.



Segnala il pericolo di scosse elettriche.



Segnala rischio di incendi.

Istruzioni di sicurezza generali



AVVERTENZA! durante l'utilizzo di apparati elettrici si devono seguire sempre le precauzioni di base per ridurre il rischio di incendio, scossa elettrica e lesioni personali, compreso quanto segue.

Leggere attentamente tutte le istruzioni prima di iniziare ad azionare questo prodotto, e conservarle.

CONSERVARE IL PRESENTE MANUALE PER RIFERIMENTI FUTURI

- Mantenere sgombra l'area di lavoro.**
 - Ambienti e banchi di lavoro disordinati favoriscono lesioni personali.
- Valutare l'ambiente in cui si lavora.**
 - Non lasciare l'apparato sotto la pioggia. Non utilizzare l'apparato in ambienti bagnati o umidi. Illuminare bene l'area di lavoro (250 - 300 Lux). Non utilizzare l'apparato quando c'è rischio di causare incendi o esplosioni, per esempio in presenza di liquidi e gas infiammabili.
- Proteggersi da scosse elettriche.**
 - Evitare il contatto con superfici collegate con la terra (per esempio tubature, termosifoni, fornelli e frigoriferi). Durante l'impiego in condizioni estreme (per esempio elevata umidità, produzione di sfridi metallici, ecc.) la sicurezza elettrica può essere aumentata inserendo un trasformatore di isolamento o un interruttore salvavita (FI).
- Tenere altre persone a distanza.**
 - Non consentire ad altre persone non autorizzate, in particolare a bambini, di toccare l'apparato o il cavo di prolunga, e tenerli a distanza dall'area di lavoro.
- Riporre gli apparati non utilizzati.**
 - Quando non utilizzati, gli apparati vanno riposti in luogo asciutto e chiuso a chiave, fuori dalla portata dei bambini.
- Non forzare l'apparato.**
 - L'apparato lavora meglio e con maggior sicurezza se utilizzato secondo quanto previsto.
- Utilizzare l'apparato adeguato.**
 - Non forzare piccoli apparati o accessori per lavori che richiederebbero apparecchiature professionali. Non utilizzare apparati per scopi non previsti; ad esempio non utilizzare le seghe circolari per tagliare rami o tronchi.
- Indossare vestiario adeguato.**

- Evitare abiti lenti o catenine perché possono restare impigliati nelle parti in movimento. Per lavori all'esterno, si consiglia di indossare calzature antiscivolo. Raccogliere i capelli lunghi con una copertura per trattenerli.
9. **Indossare abbigliamento di protezione adeguato.**
 - Indossare sempre occhiali di sicurezza. Indossare una mascherina antipolvere se con la lavorazione si producono polveri o schegge volatili. Se le schegge sono troppo calde, indossare anche un grembiule resistente al calore. Indossare sempre protezioni acustiche. Indossare sempre un casco di sicurezza.
 10. **Collegare l'attrezzatura per l'aspirazione delle polveri.**
 - Se i dispositivi sono forniti di collegamento con l'attrezzatura di aspirazione e raccolta delle polveri, assicurarsi che siano collegati e utilizzati correttamente.
 11. **Non utilizzare il cavo elettrico in modo improprio.**
 - **Non tirare mai con forza il cavo elettrico per disinserirlo dalla presa.** Tenere il cavo elettrico lontano da fonti di calore, olio e bordi taglienti. Non trasportare mai l'apparato sostenendolo con il cavo elettrico.
 12. **Bloccare il pezzo da tagliare.**
 - Se possibile utilizzare le pinze o la morsa per tenere fermo il pezzo da tagliare. Risulta più sicuro rispetto all'utilizzo delle mani e permette di averle libere per azionare l'apparato.
 13. **Non sporgersi.**
 - Mantenere sempre una buona stabilità al suolo ed equilibrio.
 14. **Prestare cura agli apparati.**
 - Tenere gli utensili da taglio affilati e puliti per prestazioni migliori e sicure. Seguire le istruzioni per la lubrificazione e la sostituzione degli accessori. Controllare periodicamente gli apparati e se danneggiati farli riparare da un centro di assistenza autorizzato. Tenere le impugnature asciutte, pulite, e prive di olio e grasso.
 15. **Scollare gli apparati.**
 - Se non utilizzati, prima degli interventi di manutenzione e di sostituzione di accessori come lame, punte e utensili da taglio, scollare l'apparato dall'alimentazione.
 16. **Rimuovere le chiavi e altri utensili per la regolazione.**
 - Prendere l'abitudine di controllare sempre che chiavi e altri utensili siano disinseriti, prima di utilizzare l'apparato.
 17. **Evitare avvii involontari.**
 - Non trasportare l'apparato tenendo il dito sull'interruttore. Prima di inserire la presa elettrica, assicurarsi che l'interruttore sia spento (OFF).
 18. **Utilizzare cavi di prolunga previsti per esterni.**
 - Prima dell'utilizzo, controllare il cavo di prolunga e se danneggiato sostituirlo. Quando l'apparato viene impiegato all'aperto, utilizzare unicamente cavi di prolunga previsti per esterni e dotati di apposito contrassegno.
 19. **Evitare di distrarsi.**
 - Prestare attenzione a ciò che si sta facendo. Usare buon senso. Non utilizzare l'apparato quando si è stanchi o sotto l'effetto di droghe o alcool.
 20. **Verificare le parti danneggiate.**
 - Prima di utilizzare l'apparato, verificare la sua integrità e quella del cavo per assicurarsi che funzioni correttamente ed esegua le funzioni previste. Verificare l'allineamento e l'intralcio delle parti in movimento, rottura dei componenti, montaggio e ogni altra condizione che possa influire sul funzionamento. Una protezione o altri componenti danneggiati devono essere correttamente riparati o sostituiti presso un centro di assistenza autorizzato se non diversamente indicato nel presente manuale di istruzioni. Far sostituire qualsiasi interruttore danneggiato o difettoso presso un centro di assistenza autorizzato. Non utilizzare l'apparato se l'interruttore non ne permette l'accensione o lo spegnimento. Evitare di riparare autonomamente l'apparato.
- AVVERTENZA!** l'utilizzo di qualsiasi accessorio o attacco o l'esecuzione di qualsiasi operazione con il presente apparato per scopi diversi da quanto raccomandato nelle istruzioni, comporta rischio di lesioni personali.
21. **Far riparare l'apparato esclusivamente da personale qualificato.**
 - Questo apparato è conforme alle principali norme di sicurezza. Le riparazioni dovrebbero essere eseguite solo da personale qualificato che utilizza parti di ricambio originali, in caso contrario ciò potrebbe comportare pericoli considerevoli per chi lo utilizza.

Norme di sicurezza aggiuntive per le squadratrici radiali

- Proteggere l'alimentazione di tensione con un fusibile adatto o un interruttore di circuito.
- Tenere le guide di supporto del braccio e i supporti situati sul carrello puliti e privi di grasso.
- Prima di accendere la squadratrice, assicurarsi che la battuta sia al suo posto. La lama non deve venire a contatto con il materiale prima che si agisca sull'impugnatura.
- Installare sempre la protezione per le dita sopra la battuta fissata o 3 mm sopra la superficie del materiale da tagliare, di qualsiasi altezza.
- Verificare periodicamente che le regolazioni siano precise e impostate come necessario.
- Assicurarsi che la lama ruoti nella direzione corretta e che i denti siano puntati verso la battuta.
- Prima dell'utilizzo, assicurarsi che le manopole di blocco siano strette.
- Non azionare l'apparato senza che le protezioni siano in posizione.
- Se non utilizzato, proteggere la lama della squadratrice utilizzando l'apposita protezione.
- Quando non utilizzato, quando si effettua la sostituzione delle lame o interventi di manutenzione, staccare l'apparato dall'alimentazione elettrica.
- Utilizzare sempre lame adeguate e affilate fabbricate secondo le norme EN847-1 e con un angolo di taglio di +/- 5 mm.
- Non utilizzare mai le lame della squadratrice se la velocità massima indicata è inferiore a quella di rotazione dell'alberino.

- Non utilizzare lame in acciaio super rapido HSS.
 - Il diametro consigliato per la lama è indicato nei **Dati tecnici**.
 - Non inserire niente nella ventola del motore che possa trattenere l'alberino motore.
 - Prima dell'utilizzo, assicurarsi che i dispositivi di protezione, arresto, ritorno automatico e blocco funzionino correttamente. Non utilizzare l'apparato se questi dispositivi sono difettosi.
 - Quando si tagliano pezzi rotondi, utilizzare SEMPRE la maschera o il prisma per evitare che il pezzo da tagliare ruoti.
 - Non applicare una forza eccessiva durante l'operazione di taglio. (Lo stallo completo o parziale del motore può causare gravi danni). Prima di tagliare far raggiungere al motore la massima velocità.
 - Non sollevare l'apparato dal piano di lavoro.
 - Non tagliare metalli ferrosi, non ferrosi o muratura.
 - Non lubrificare le lame dell'apparato mentre è in funzione.
 - Non avvicinare mai le mani alla lama quando la squadratrice è collegata all'alimentazione.
 - Non mettere le mani dietro o attorno alla lama, quando è in funzione.
 - Porre le mani a non meno di 150 mm dalla lama durante le operazioni di taglio.
 - Non utilizzare lame danneggiate o lesionate.
 - Sostituire la battuta se danneggiata e/o se non fornisce un supporto adeguato. La battuta deve essere sostituita periodicamente.
 - Garantire SEMPRE la sicurezza di utilizzo. La squadratrice radiale deve essere fissata al pavimento con bulloni di diametro di 8 mm e con una lunghezza minima di 80 mm.
- AVVERTENZA!** Quando si tagliano pezzi rotondi è necessario bloccarli in direzione opposta a quella di rotazione utilizzando la maschera o il supporto.
- Non utilizzare l'apparato in luoghi in cui la temperatura può raggiungere i -5° o 40° C. La temperatura ideale è di 20° C.
 - Gli operatori devono essere informati sui fattori che determinano l'esposizione al rumore (ad esempio l'utilizzo della lama della squadratrice è progettata per ridurre il rumore emesso e la manutenzione dell'apparato). Segnalare eventuali disfunzioni dell'apparato, incluse protezioni o lame, non appena vengono rilevate. Assicurarsi che l'operatore sia stato adeguatamente addestrato su utilizzo, regolazione e funzionamento dell'apparato.
 - Quando si taglia il legno, collegare l'apparato a un dispositivo per la raccolta delle polveri. Prendere sempre in considerazione i fattori che influenzano l'esposizione alle polveri come:
 - il tipo di materiale da lavorare (il truciolo produce più polveri rispetto al legno).
 - la corretta regolazione della squadratrice.
 - l'adeguata regolazione dei dispositivi locali per l'estrazione delle polveri così come le cappe, i pannelli di protezione e i piani inclinati.
 - Indossare sempre i guanti quando si esegue la manutenzione dell'apparato, si maneggiano pezzi ruvidi o si sostituisce la lama.
 - Se si verifica un guasto all'alimentazione elettrica con l'apparato acceso ma inattivo, rilasciare immediatamente l'impugnatura e assicurarsi che la testa della sega torni automaticamente nella sua posizione di riposo.

AVVERTENZA! Il cablaggio elettrico difettoso deve essere sostituito immediatamente.

AVVERTENZA: per ridurre il rischio di lesioni, spegnere l'unità e staccarla dall'alimentazione prima di installare e rimuovere gli accessori, di regolare o cambiare impostazioni o di fare riparazioni. Accertarsi che l'interruttore sia su OFF. Un avviamento accidentale potrebbe causare infortuni.

- Segnalare il guasto e contrassegnare la macchina in modo adeguato in modo da impedire ad altre persone di utilizzare la macchina difettosa.
- Se la lama della sega è bloccata a causa di una forza di alimentazione anormale durante il taglio, spegnere la macchina e scollegarla dalla presa di corrente. Rimuovere il pezzo da lavorare e assicurarsi che la lama della sega sia libera di muoversi. Accendere la macchina e avviare una nuova operazione di taglio con una forza di alimentazione ridotta.

AVVERTENZA: consigliamo l'utilizzo di un dispositivo di corrente residua con una corrente nominale residua di 30mA o inferiore.

Rischi residui

I rischi seguenti sono intrinseci all'utilizzo di queste squadratrici radiali:

Malgrado l'applicazione delle principali regole di sicurezza e l'implementazione dei dispositivi di sicurezza, alcuni rischi residui non possono comunque essere evitati.

Questi sono:

- lesioni causate dal toccare le parti rotanti.
- Menomazioni uditive.
- Rischio di infortuni causati dalle parti scoperte della lama in rotazione.
- Rischio di lesioni quando si sostituisce la lama.
- Rischio di schiacciarsi le dita quando si aprono le protezioni.
- Pericoli per la salute causati dall'inalazione delle polveri prodotte quando si sega il legno, specialmente quello di quercia, faggio e MDF.

Sicurezza elettrica

Il motore elettrico è stato progettato per essere alimentato con un solo livello di tensione. Verificare sempre che l'alimentazione corrisponda alla tensione della targhetta.

Se il cavo di alimentazione è danneggiato, deve essere sostituito con un cavo appositamente realizzato, disponibile tramite la rete di assistenza DeWALT.

Utilizzo di un cavo di prolunga

Non si dovrebbe mai utilizzare un cavo di prolunga se non assolutamente necessario. Utilizzare un cavo di prolunga omologato, adatto alla presa di ingresso dell'apparato (vedere i **Dati tecnici**). Se si utilizza un cavo in bobina, srotolarlo completamente. La lunghezza massima del cavo è di 30 m.

Solo apparati trifase

Assicurarsi che il cavo sia dotato di spina industriale CEE 16A/accoppiatore conforme alle norme IEC 60309.

Cadute di tensione

I picchi di corrente causano cadute di tensione di breve durata. In condizioni anomale di alimentazione, altri strumenti potrebbero essere compromessi.

Se l'impedenza elettrica è inferiore a 0,25 Ω, è improbabile che si verifichino problemi.

Le prese utilizzate per questo apparato devono essere dotate di fusibili da 16 Ampere inerti.

Contenuto della confezione

La confezione contiene:

- 1 Squadratrice radiale parzialmente assemblata
- 2 Strisce del piano (1 destra, 1 sinistra)
- 2 Battute (1 destra, 1 sinistra)
- 2 Piani di prolunga (1 destro, 1 sinistro)
- 1 Scatola interruttore con freno elettronico, protezione da sovraccarico e interruttore-sezionatore principale
- 1 Copertura protettiva per le polveri
- 1 Confezione contenente:
 - 1 Piedistallo (4 Gambe, 1 manovella per la regolazione dell'altezza, 3 M8 x 25)
 - 1 Manuale d'istruzioni
 - 3 Confezioni skinpack
 - 1 Confezione skinpack contenente:
 - 12 Rondelle piane D10
 - 12 Dadi M10
 - 12 Viti a brugola M10 x 20
 - 1 Confezione skinpack contenente:
 - 4 Supporti triangolari (2 destra, 2 sinistra)
 - 4 Supporti diritti
 - 6 Insetti di legno
 - 10 Bulloni M8 x 25 (in alluminio)
 - 19 Bulloni M8 x 20
 - 3 Rondelle d8 (diametro esterno da 24 mm)
 - 26 Rondelle piane d8
 - 27 Dadi M8
 - 1 Confezione skinpack contenente:
 - 6 Chiavi esagonali (3, 4, 5, 6, 8 e 10 mm)
 - 1 Chiave a pioli
 - 3 Chiavi a tubo (10, 13 e 17 mm)
- Verificare eventuali danni all'apparato, ai componenti o agli accessori che possano essere avvenuti durante il trasporto.
- Prima di utilizzare il prodotto, leggere e comprendere interamente questo manuale.

Riferimenti sull'apparato

Sull'apparato sono presenti i seguenti simboli:



Leggere il manuale d'istruzioni prima dell'uso.



Utilizzare protezioni acustiche.



Utilizzare protezioni oculari.



Quando il cavo di alimentazione è danneggiato, scollegare immediatamente la presa dall'alimentazione.



Scollegare sempre la presa prima di effettuare qualsiasi regolazione o eseguire interventi di riparazione/manutenzione.

Posizione del Codice Data (Fig. A)

Il codice data **62**, che comprende anche l'anno di fabbricazione, è stampato sulla superficie dell'alloggiamento.

Esempio:

2020 XX XX

Anno di fabbricazione

Descrizione (Fig. A)



AVVERTENZA: non modificare l'apparato o alcuna parte di esso. Si possono causare danni o lesioni personali.

- | | |
|--|--------------------------------|
| 1 Interruttore ON/OFF (acceso/spento) | 14 Braccio radiale |
| 2 Impugnatura | 15 Tappo terminale |
| 3 Protezione anteriore | 16 Cavo |
| 4 Protezione inferiore | 17 Scarico per le polveri |
| 5 Piano superiore fisso | 18 Gruppo forcilla |
| 6 Scatola interruttore | 19 Motore |
| 7 Gamba | 20 Striscia sinistra del piano |
| 8 Battuta sinistra (piccola) | 21 Striscia destra del piano |
| 9 Battuta destra (grande) | 22 Prolunga sinistra del piano |
| 10 Copertura protettiva per le polveri | 23 Prolunga destra del piano |
| 11 Leva di posizionamento rotazione | 24 Scala di smussatura |
| 12 Leva di blocco rotazione | 25 Gruppo carrello |
| 13 Manovella per la regolazione dell'altezza | 26 Sezionatore |

Utilizzo Previsto

La squadratrice radiale è stata progettata per il taglio professionale del legno. Questo apparato ad alta precisione può essere facilmente e rapidamente adattato per tagli a troncare, bisellatura e taglio angolato. Per una sicurezza ottimale, tutti i comandi principali sono dotati di un fermo e di un dispositivo di blocco. Vedere anche la scheda di riferimento rapido situata alla fine della sezione. Questa squadratrice è progettata per essere utilizzata con una lama da 350 mm di diametro, con filo in carburo.

NON utilizzare in luoghi bagnati o in presenza di liquidi o gas infiammabili.

La squadratrice radiale è un apparato professionale.

NON PERMETTERE ai bambini di avvicinarsi all'apparato. Le persone inesperte devono utilizzare questo apparato solo sotto sorveglianza.

- Questo prodotto non è destinato per l'uso da parte di persone (compresi i bambini) con capacità fisiche, sensoriali o mentali ridotte, o prive di esperienza e conoscenza, a meno che non abbiano ottenuto sorveglianza o istruzioni riguardo all'uso dell'apparecchio da parte di una persona responsabile della loro sicurezza. I bambini non devono mai essere lasciati da soli con questo prodotto.

ASSEMBLAGGIO E REGOLAZIONI



AVVERTENZA: per ridurre il rischio di gravi lesioni personali, spegnere l'apparato e staccare il pacco batteria prima di eseguire qualsiasi regolazione o rimozione/installazione di dotazioni o accessori. Un avvio accidentale può causare lesioni.



AVVERTENZA: Per prestazioni ottimali della squadratrice, è fondamentale seguire le procedure descritte nei seguenti paragrafi.

Impostazioni

Montaggio della manovella per la regolazione dell'altezza (Fig. A, B, C)

1. Portare il braccio alla posizione centrale.
2. Abbassare la leva di posizionamento rotazione **10** come illustrato (Fig. B).
3. Serrare la leva di blocco rotazione **11**.
4. Inserire la manovella per la regolazione dell'altezza **12** nella colonna **27** come illustrato, finché la manovella non si inserisce nel dado della colonna.
5. Ruotare la manovella per la regolazione dell'altezza in senso orario fino a inserirla completamente (Fig. C).
6. Allineare la scala di angolazione **53** all'indicatore **52** e serrare le tre viti **31** all'interno della manovella per la regolazione dell'altezza con una chiave esagonale da 6 mm.
7. Sollevare la manovella per la regolazione dell'altezza abbastanza in alto da creare una distanza che permetta di rimuovere gli elementi situati sotto al motore.

Assemblaggio del piedistallo (Fig. A, D)

I componenti del piedistallo e gli elementi di fissaggio sono contenuti in una confezione separata.

1. Rimuovere tutti i componenti dalla confezione.
2. Bloccare il braccio con la leva di blocco rotazione **11**.
3. Inclinare attentamente l'apparato reggendolo dal nottolino fino a che la colonna non tocchi il pavimento.
4. Posizionare un pezzo di legno **28** sotto il bordo del tavolo (Fig. D).
5. Assemblare le gambe **6** come illustrato utilizzando i dadi, bulloni e le rondelle piane in dotazione.
6. Serrare fermamente tutti gli elementi di fissaggio.
7. Inclinare la macchina in posizione verticale.

IMPORTANTE: si potrebbe necessitare di assistenza per abbassare e sollevare la macchina.

Fissaggio della macchina (Fig. A, E)

AVVERTENZA: la macchina dovrà sempre essere livellata e stabile.

1. Spostare la macchina alla posizione desiderata. Vedere il paragrafo **Trasporto** alla voce **Manutenzione**.
2. I supporti delle gambe sono provvisti di fori **40** per fissare la macchina al pavimento. Utilizzando questi fori come modelli, praticare fori con un diametro di 10 mm e una profondità minima di 75 mm.
3. Inserire i bulloni di ancoraggio **59**, con rondella **60** e dado **61** parzialmente filettati, attraverso i fori nelle gambe e nel pavimento.
NOTA: utilizzare bulloni di ancoraggio FAZ II 10/10, venduti separatamente.
4. Serrare il dado **61**.

Montaggio del piano di prolunga (Fig. A, F–M)

La figura F mostra la corretta posizione dei supporti triangolari. È possibile montare i supporti utilizzando bulloni M8 x 20 e i dadi corrispondenti nonché con le rondelle piane D8 anteriormente, e non posteriormente.

1. Montare i supporti triangolari **29** con il lato piatto del supporto rivolto verso l'operatore.
2. Montare i supporti diritti **30** sul lato piatto del supporto triangolare **29**.
3. Inserire le due prolunghe del piano **21**, **22** nei supporti con bulloni M8 x 25, rondelle e dadi (Fig. G).
4. Serrare fermamente tutti gli elementi di fissaggio.
5. Verificare che le prolunghe del piano siano alla stessa altezza del piano superiore fisso e stringere saldamente a mano i bulloni.



AVVERTENZA: le prolunghe del piano e il piano superiore fisso DEVONO trovarsi alla stessa altezza.

6. Porre i 3 inserti nella battuta piccola sinistra **7** e 3 in quella grande destra **8** (Fig. H).
7. Allineare gli inserti della battuta sinistra con i rispettivi fori sullo stesso lato del piano superiore fisso e premerli con forza contemporaneamente (Fig. I).
8. Ripetere l'operazione con la battuta destra.
9. Allineare la striscia sinistra del piano posteriore **19** con gli inserti della battuta sinistra e premerli con forza contemporaneamente (Fig. J). Serrare il morsetto del piano **34** con la chiave a tubo (Fig. K).
10. Inserire una vite M8 x 25 e una rondella D8 nella striscia posteriore sinistra del piano e serrare saldamente (Fig. L, M).
11. Ripetere l'operazione per la striscia destra del piano posteriore.

Montaggio della copertura protettiva per le polveri (Fig. N, O)

1. Inserire l'attacco per le polveri dietro la base della colonna.
2. Inserire 3 viti M8 x 16 e rondelle D8 nei fori dell'attacco per le polveri e della base.
3. Serrarli tutti con 3 dadi M8 utilizzando una chiave a tubo da 13 mm e aprire con la chiave.

Montaggio del supporto del cavo (Fig. P, Q)

1. Rimuovere la vite a croce **35**.
2. Montare il supporto del cavo **36** e reinserire la vite a croce.
3. Rimuovere la fascetta del cavo **38** situata sul braccio e rimontarla tenendo i cavi in posizione.



AVVERTENZA: permettere al braccio di muoversi in direzione sia verticale che orizzontale.

Montaggio della scatola interruttore (Fig. R)

La scatola interruttore **26** è montata su un supporto che va inserito sul lato sinistro della gamba utilizzando gli elementi di fissaggio sul supporto. La scatola interruttore contiene anche un freno elettronico, la protezione da sovraccarico e un sezionatore **25**.

1. Inserire il supporto nei fori presenti sul lato sinistro della gamba.
2. Serrare tutti gli elementi di fissaggio.

Montaggio della lama della squadratrice (Fig. A, S–Y)

1. Assicurarsi che la posizione del braccio sia a 0° e sollevare il braccio **13** nella posizione più alta (Fig. A).
2. Inclinare il motore come segue:
 - a. Sbloccare la leva **32** (Fig. S).
 - b. Tirare in fuori la leva di blocco inclinazione **58** (Fig. T), inclinare la testa del motore **33** come illustrato per un accesso ottimale (Fig. U) e bloccare con la leva **32** (Fig. V).
3. Tenere la flangia **42** in posizione con la chiave a pioli **37** e girare la vite della lama **41** in senso orario utilizzando una 10 mm chiave esagonale **39** (Fig. W). Rimuovere la vite della lama **41**, la flangia esterna **42** e la lama **43** (Fig. X, Y).
4. Per assemblare la nuova lama ripetere la procedura al contrario.
5. La testa della lama è pronta per effettuare il taglio.



AVVERTENZA: i denti di una lama nuova sono molto affilati e possono essere pericolosi.



AVVERTENZA: la direzione di rotazione è indicata dalla freccia situata sul motore.



AVVERTENZA: assicurarsi che la rondella del dado dell'alberino sia situata contro la flangia esterna.

Verifica che il braccio sia parallelo al piano superiore (Fig. A, Z)

1. Abbassare la lama **43** fino a che tocchi appena il piano superiore fisso **5**.
2. Rilasciare la leva di posizionamento rotazione **10** e la leva di blocco rotazione **11**.
3. Spostare la lama dietro la battuta quindi ruotare il braccio in modo che la lama scorra sul piano superiore per l'intera larghezza.

4. Ripetere l'operazione con la lama posizionata posteriormente e regolare il bullone posteriore se necessario.

Verifica che la lama sia perpendicolare al piano superiore (Fig. AA–BB)

1. Riportare il braccio alla posizione centrale.
2. Posizionare una squadretta di acciaio **46** contro il corpo della lama (Fig. AA).
3. Se è necessaria una regolazione, procedere come segue:
 - a. Rimuovere disco indicatore di inclinazione **48** (Fig. AA) allentando le due viti **49**.
 - b. Allentare la vite esagonale **51**.
 - c. Allentare i controdadi **50** sull'altro lato della scala di inclinazione **23** (Fig. BB).
4. Utilizzare una chiave esagonale per regolare le viti non bloccate **44** finché la lama sia situata contro la squadretta.
5. Serrare fermamente tutti gli elementi di fissaggio.



AVVERTENZA: è fondamentale serrare la vite esagonale centrale.

6. Sostituire il disco indicatore di inclinazione **48** (Fig. AA).

Verifica che il taglio a troncare sia perpendicolare alla battuta (Fig. CC, DD)

1. Bloccare la lama davanti alla battuta (Fig. CC).
2. Posizionare una squadretta **46** su un pezzo di legno e di nuovo contro la battuta in modo che tocchi appena la lama come illustrato.
3. Tirare la lama verso di sé e controllare che questa si muova parallelamente alla squadretta.
4. Se è necessaria una regolazione, procedere come segue:
 - a. Allentare la leva di posizionamento rotazione **10** e rilasciare la leva di blocco rotazione **11** (Fig. DD).
 - b. Allentare le due viti di regolazione **45**.
5. Per regolare il braccio verso sinistra, allentare il perno a destra della leva di posizionamento rotazione **10** e serrare il perno opposto.
6. Per regolare il braccio verso destra, allentare il perno a sinistra della leva di posizionamento rotazione **10** e serrare il perno opposto.
7. Procedere per gradi e controllare la regolazione a ogni grado successivo con le leve **10** e **11** inserite.



AVVERTENZA: non serrare eccessivamente i perni.

8. Allentare le viti di regolazione **45**.

Assemblaggio della protezione della lama (Fig. EE)

La protezione della lama possiede varie funzioni che offrono le seguenti caratteristiche di sicurezza:

- protezione superiore **3** e protezione posteriore a molla **4** per proteggere completamente la lama.
- Adattatore per l'aspirazione delle polveri **55**.
- Protezione delle dita regolabile **56** da usare solo per i tagli a troncare.

Scala di smussatura (Fig. FF)

Verificare che la scala di inclinazione **23** indichi 0° quando è in posizione per effettuare tagli verticali.

Se necessario, allentare le viti **51** e regolare l'indicatore a 0°.

Scala di angolazione (Fig. C)

Verificare che la scala di angolazione **53** indichi 0° quando è in posizione per effettuare tagli verticali.

Regolare l'indicatore **52** su 0° utilizzando la vite **54**.

Il braccio ha impostazioni preimpostate a 45° a sinistra e a destra e a 0°.

FUNZIONAMENTO**Istruzioni per l'uso**

AVVERTENZA: osservare sempre le istruzioni e le normative per la sicurezza vigenti.

- Assicurarsi che il materiale da segare sia fissato saldamente al suo posto.
- Applicare solo una pressione delicata sull'apparato e non esercitare pressione laterale sulla lama della squadratrice.
- Evitare i sovraccarichi.



AVVERTENZA:

- Montare la lama appropriata. Non utilizzare lame eccessivamente consumate. La massima velocità di rotazione dell'apparato non deve superare quella della lama della squadratrice.
- Evitare di tagliare pezzi eccessivamente piccoli.
- Lasciare che la lama tagli liberamente. Non forzare.
- Prima di tagliare, far raggiungere al motore la massima velocità.
- Assicurarsi che le manopole di blocco e le leve dei morsetti siano serrate.
- Non azionare l'apparato senza che tutte le protezioni siano in posizione.
- Non sollevare l'apparato dal piano superiore.
- Verificare sempre che nel piano superiore vi sia una fessura adeguata.
- Fare sempre riferimento alla Figura 11 per verificare la posizione e il tipo di battuta.

Accensione e spegnimento (Fig. A)

L'interruttore ON/OFF della squadratrice radiale offre molteplici vantaggi:

- **Funzione di rilascio in mancanza di corrente:** se dovesse verificarsi un'interruzione nell'alimentazione elettrica per un motivo qualsiasi l'interruttore deve essere appositamente riattivato.
- **Dispositivo di protezione dal sovraccarico del motore:** in caso di sovraccarico del motore, l'alimentazione al motore verrà interrotta. Se ciò si verifica, lasciare raffreddare il motore per 10 minuti.
NOTA: Il modello DW729KN è provvisto di una protezione di azzeramento automatico in caso di sovraccarico.
- **Dispositivo di arresto:** dopo averlo spento, il dispositivo di arresto interromperà il funzionamento della lama entro 10 secondi.
- L'interruttore funziona esclusivamente tenendolo premuto.
- **Sezionatore (DW729KN):** commutatore rotante manuale per interrompere l'alimentazione all'unità.

Per spegnere l'apparato, premere il dispositivo di azionamento verde 1 situato sull'impugnatura 2. Quando il dispositivo di azionamento viene rilasciato l'apparato smette immediatamente di funzionare.

Esecuzione di un taglio di prova (Fig. A)

1. Con la leva di posizionamento rotazione 10 inserita, bloccare anche la leva di blocco rotazione 11 così che la lama sia in posizione per taglio a troncare verticale dritto a 0°
2. Abbassare il braccio fino a che la lama arriva quasi a toccare il piano superiore.
3. Appoggiare il pezzo da lavorare contro il lato frontale della battuta.
4. Accendere l'apparato e abbassare il braccio permettendo alla lama di eseguire una lieve scanalatura sulla superficie del piano.
5. Tirare la lama verso di sé così che tagli una fessura verticale nella battuta in legno e nel pezzo da lavorare.
6. Riportare la lama in posizione di riposo e spegnere l'apparato.
7. Controllare che il taglio sia esattamente a 90° su ciascun piano e regolare, se necessario.

Tagli di base (Fig. GG–JJ)

AVVERTENZA: i denti di una lama nuova sono molto affilati e possono essere pericolosi.

Taglio a troncare (Fig. GG)

1. Posizionare il braccio radiale ad angolo retto rispetto alla battuta.
2. Inserire la leva di posizionamento rotazione 10 in posizione 0° e stringere la leva di blocco rotazione 11.
3. Abbassare la lama.
4. Regolare la protezione delle dita 56 in modo da distanziare il pezzo da lavorare.
5. Se non è presente alcuna fessura sul piano superiore, ricavarne una nel modo sopra descritto.
6. Tenere ben saldo il pezzo da lavorare contro la battuta tenendo le dita ben lontane dal percorso di taglio della lama.
7. Accendere l'apparato e fare avanzare lentamente la lama attraverso la battuta e il pezzo da lavorare.
8. Riportare la lama in posizione di riposo e spegnere l'apparato.

Tagli angolati (Fig. HH, II)

1. Rilasciare la leva di posizionamento rotazione 10 e la leva di blocco rotazione 11.
2. Ruotare il braccio fino all'angolazione desiderata sulla scala di angolazione.
3. Per angolazioni a 45° a destra o sinistra, inserire la leva di posizionamento rotazione 10 e bloccare con la leva di blocco rotazione 11.
4. Per angolazioni intermedie, utilizzare esclusivamente la leva di blocco rotazione.
5. Procedere come descritto per i tagli a troncare.

Tagli inclinati (Fig. GG, JJ)

1. Posizionare il braccio su 0° come per un taglio a troncare.
2. Sollevare la lama ben al di sopra della superficie del piano.
3. Rilasciare la leva di blocco inclinazione 57 e tirare il blocco inclinazione 58.
4. Inclinare il motore all'angolo desiderato in corrispondenza della scala di inclinazione 23.
5. Per angoli a 45° a destra inserire il blocco inclinazione 58 e bloccare con la leva di blocco inclinazione 57.
6. Per angolazioni intermedie, utilizzare esclusivamente la leva di blocco inclinazione.
7. Procedere come per un taglio a troncare verticale.

Taglio in diagonale composto (Fig. II)

Questo tipo di taglio è una combinazione di taglio angolato e di taglio inclinato.

1. Impostare l'angolo di inclinazione desiderato.
2. Ruotare il braccio sulla posizione di rotazione desiderata.
3. Procedere come indicato per tagli angolati.

MANUTENZIONE

Questo apparato è stato progettato per funzionare a lungo con una manutenzione minima. Per avere prestazioni sempre soddisfacenti occorre avere cura dell'apparato e sottoporlo a pulizia periodica.

NOTA: l'arresto meccanico non necessita di assistenza.

IMPORTANTE: sostituire il piano superiore fisso e la battuta se usurati

AVVERTENZA: per ridurre il rischio di gravi lesioni personali, spegnere l'apparato e scollegarlo dall'alimentazione prima di eseguire qualsiasi regolazione o rimozione/installazione di dotazioni o accessori. Un avvio accidentale può causare lesioni.

AVVERTENZA: se la lama della squadratrice è consumata sostituirla con una nuova lama affilata.



Lubrificazione

L'apparato non richiede alcuna ulteriore lubrificazione.



Pulizia

Prima dell'uso, esaminare attentamente il portalama superiore, il portalama mobile inferiore e il tubo di estrazione della polvere, per verificarne il corretto funzionamento. Assicurarsi che i trucioli, la polvere o le particelle del pezzo da lavorare non provochino il blocco di una delle funzioni.

Nel caso in cui dei frammenti del pezzo da lavorare rimangano incastrati tra la lama della sega e il portalama, scollegare la macchina dalla corrente elettrica e seguire le istruzioni fornite nella sezione **Montaggio della lama della sega**. Rimuovere le parti incastrate e riassemblare la lama della sega.

AVVERTENZA: soffiare via la polvere dall'alloggiamento con aria compressa, non appena vi sia sporco visibile all'interno e intorno alle prese d'aria di ventilazione. Quando si esegue questa procedura indossare occhiali di protezione e mascherine antipolvere omologati.

AVVERTENZA: non utilizzare solventi o altri prodotti chimici aggressivi per pulire le parti non metalliche dell'apparato. Questi prodotti chimici indeboliscono i materiali utilizzati per questi componenti. Utilizzare un panno inumidito solo con acqua e sapone delicato. Non far penetrare del liquido all'interno dell'apparato, e non immergere alcuno dei suoi componenti direttamente in un liquido.

AVVERTENZA: per ridurre il rischio di lesioni, pulire regolarmente il piano superiore.

AVVERTENZA: per ridurre il rischio di lesioni, pulire regolarmente il sistema di raccolta delle polveri.



Aspirazione delle polveri

AVVERTENZA: collegare sempre un dispositivo di aspirazione delle polveri progettato secondo le norme relative all'emissione delle polveri. La velocità dell'aria del sistema collegato con l'esterno deve essere di 20m/s +/-2m/s. La velocità deve essere misurata presso il tubo di collegamento al punto di attacco con l'apparato collegato ma non in funzione.

Trasporto (Fig. KK)

Per trasportare l'apparato assicurarsi che la testa della lama sia bloccata in sicurezza. Si informa che il piano non è adatto a sollevare l'apparato. Utilizzare sempre un carrello elevatore per il trasporto.

1. Rimuovere tutti i bulloni che fissano la macchina al pavimento.
NOTA: assicurarsi che le forche sia abbastanza lunghe da sostenere le gambe e la macchina.
2. Da dietro l'unità, inserire completamente le forche sotto la base per bilanciare il peso della macchina come mostrato in Fig. KK. Evitare il contatto con lo scivolo della polvere e la scatola interruttore principale.

Accessori su richiesta

AVVERTENZA: su questo prodotto sono stati collaudati soltanto gli accessori offerti da DEWALT, quindi l'utilizzo di accessori diversi potrebbe essere rischioso. Per ridurre il rischio di lesioni, su questo prodotto vanno utilizzati solo gli accessori raccomandati DEWALT.

Rivolgersi al proprio rivenditore per ulteriori informazioni sugli accessori più adatti.

Lama raccomandata DW729 - DT4305

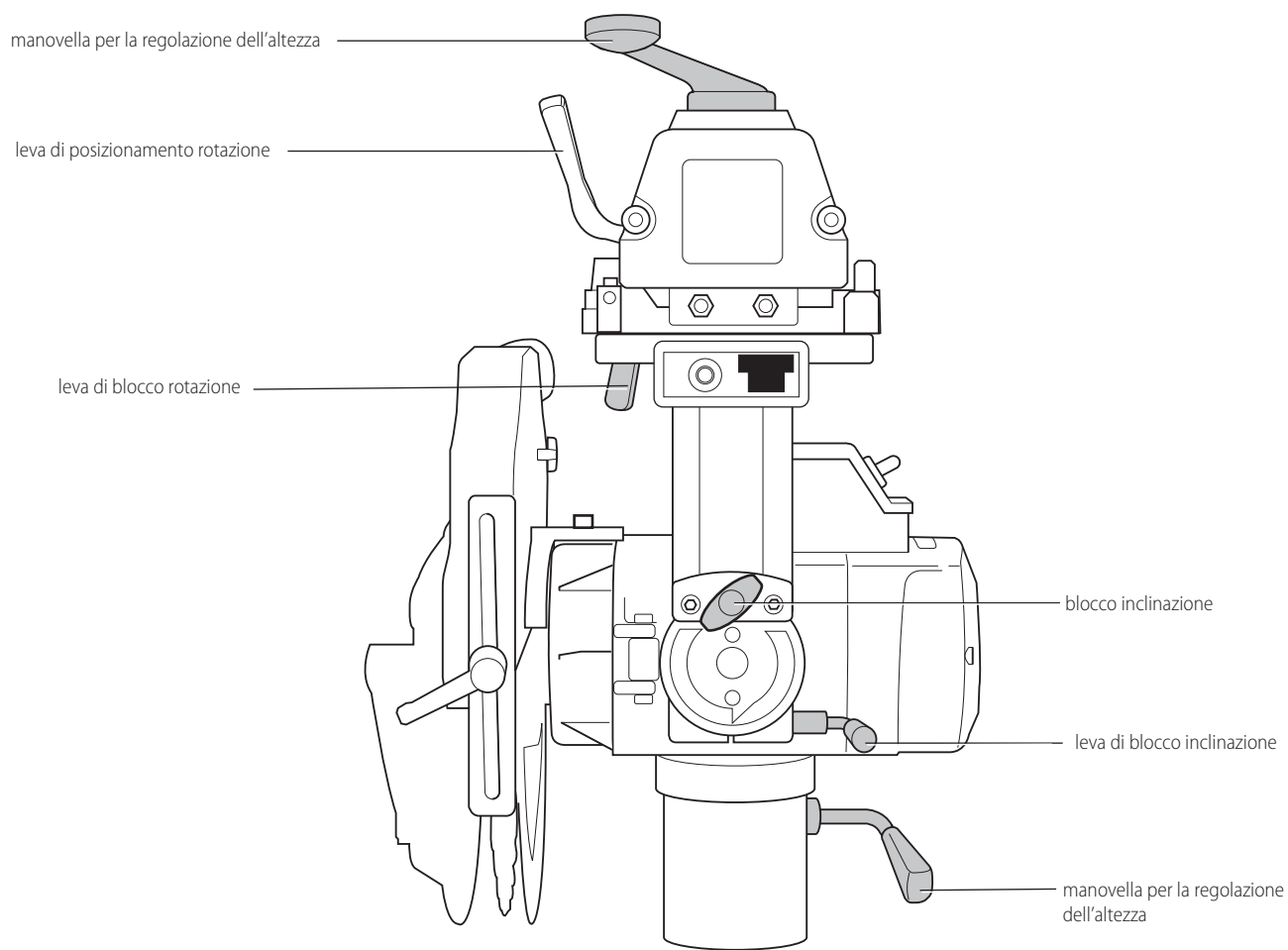
Rispetto ambientale



Raccolta differenziata. I prodotti contrassegnati con questo simbolo non devono essere smaltiti con i normali rifiuti domestici.

Prodotti contengono materiali che possono essere recuperati o riciclati diminuendo la domanda di materie prime. Si prega di riciclare prodotti elettrici secondo le disposizioni locali. Ulteriori informazioni sono disponibili all'indirizzo www.2helpU.com.

SCHEDA DI RIFERIMENTO RAPIDO



ZAAG MET ZWENKBARE ARM DW729KN

Hartelijk gefeliciteerd!

U hebt gekozen voor een DEWALT gereedschap. Jarenlange ervaring, grondige productontwikkeling en innovatie maken DEWALT tot een van de betrouwbaarste partners voor gebruikers van professioneel gereedschap.

Technische gegevens

		DW729KN
Vermogen	W	4000
Uitgangsvermogen	W	3300
Type		2
Voltage	V	400
Zaagbladdiameter	mm	350
Zaagbladboorgat	mm	30
Spildiameter	mm	30
Toerental onbelast, 50 Hz	min ⁻¹	3000
Toerental belast, 50 Hz	min ⁻¹	2780
Diepte van snede bij 90°	mm	110
Max. dwarsnede capaciteit bij 0°	mm	525
Max. versteksnede capaciteit bij 45°		
rechtshandig	mm	365
linkshandig	mm	150
Diepte van snede bij 45°	mm	75
Max. dwarsnede capaciteit bij 0°	mm	525
Max. versteksnede capaciteit bij 45°		
rechtshandig	mm	250
linkshandig	mm	270
Totale afmetingen (met poot)	cm	181 X 134 X 152
Adapter voor stofverwijdering	mm	100
Aanbevolen waarden voor stofafzuiging		
Luchtsnelheid bij punt van aansluiting	m/s	20
Volumedoorstroming (metrisch)	m ³ /h	500
Vacuümwaarde bij punt van aansluiting	PA	5000/2400
Poort stofafzuiging	mm	100
Oppervlak dwarsdoorsnede	cm ²	78,5
Poort stofafzuiging	mm	40
Oppervlak dwarsdoorsnede	cm ²	12,6
Gewicht	kg	149
Automatische remtijd zaagblad		< 10s
Bedrijfscyclus	min	1' / 3'
Beschermingsfactor		IP5X
Lawaaiwaarden en vibratiewaarden (triax-vectorsom) volgens EN61029-1:		
L _{PA} (emissie geluidsdrukniveau)	dB(A)	96
L _{WA} (niveau geluidsvermogen)	dB(A)	3,0
K (onzekerheid voor het gegeven geluidsniveau)	dB(A)	109
Vibratie-emissiewaarde a _h =	m/s ²	2,0
Onzekerheid K =	m/s ²	1,9

OPMERKING: De getallen zijn emissieniveaus en zijn niet noodzakelijkerwijs veilige werkniveaus. Hoewel er een correlatie bestaat tussen de emissie- en blootstellingsniveaus, kan dit niet op betrouwbare wijze worden gebruikt om te bepalen of nadere voorzorgsmaatregelen al dan niet nodig zijn. Factoren die het werkelijke blootstellingsniveau van de werkbelasting beïnvloeden zijn de kenmerken van de werkruimte en andere geluidsbronnen, enz., d.w.z. het aantal machines en andere naastgelegen processen. Het toegestane blootstellingsniveau kan ook per land verschillen. Deze informatie zal de gebruiker van de machine echter in staat stellen een betere evaluatie te maken van het gevaar en het risico.

EG-conformiteitsverklaring

Richtlijn Voor Machines



Zaag met zwenkbare arm DW729KN

DEWALT verklaart dat deze producten zoals beschreven onder **Technische gegevens** in overeenstemming zijn met:

2006/42/EG, EN60204-1:2018; EN1870-17:2012 +A:2015.

Deze producten voldoen ook aan de Richtlijn 2014/30/EU en 2011/65/EU. Neem voor meer informatie contact op met DEWALT via het volgende adres of kijk op de achterzijde van de gebruiksaanwijzing.

De ondergetekende is verantwoordelijk voor de samenstelling van het technische bestand en legt deze verklaring af namens DEWALT.

Markus Rempel
Vice-President Engineering, PTE-Europa
DEWALT, Richard-Slinger-Strasse 11,
65510, Idstein, Duitsland
20.11.2020



WAARSCHUWING: Lees de instructiehandleiding om het risico op letsel te verminderen.

Definities: Veiligheidsrichtlijnen

De definities hieronder beschrijven de ernstgraad voor elk signaalwoord. Gelieve de handleiding te lezen en op deze symbolen te letten.



GEVAAR: Wijst op een dreigende gevaarlijke situatie die, indien niet vermeden, **zal leiden tot de dood of ernstige verwondingen.**



WAARSCHUWING: Wijst op een mogelijk gevaarlijke situatie die, indien niet vermeden, **zou kunnen leiden tot de dood of ernstige letsels.**



VOORZICHTIG: Wijst op een mogelijk gevaarlijke situatie die, indien niet vermeden, **kan leiden tot kleine of matige letsels.**

OPMERKING: Geeft een handeling aan **waarbij geen persoonlijk letsel optreedt** die, indien niet voorkomen, **schade aan goederen kan veroorzaken.**



Wijst op risico van een elektrische schok.



Wijst op brandgevaar.

Algemene veiligheidsinstructies



WAARSCHUWING! Bij het gebruik van elektrisch gereedschap dienen basis voorzorgsmaatregelen altijd te worden aangehouden om het gevaar op brand, een elektrische schok of persoonlijk letsel te verminderen. Dit betreft onder meer de volgende maatregelen.

Lees al deze instructies door voordat u begint het product te gebruiken en bewaar deze instructies.

Bewaar deze gebruiksaanwijzing om er dingen in op te zoeken

- Houd het werkgebied schoon.**
 - Rommelige omgevingen en werkbanken zorgen voor letsel.
- Let op de werkomgeving.**
 - Stel het gereedschap niet bloot aan regen. Gebruik het gereedschap niet in vochtige of natte omstandigheden. Zorg dat de werkruimte goed verlicht is (250 - 300 Lux). Gebruik het gereedschap niet als het risico bestaat dat brand of een explosie wordt veroorzaakt, bv. in de aanwezigheid van brandbare vloeistoffen of gassen.
- Wees bedacht op een elektrische schok.**
 - Vermijd lichamelijk contact met geaarde oppervlaktes (bv. buizen, radiatoren, fornuizen of ijskasten). Als u het gereedschap onder extreme omstandigheden gebruikt (bv. hoge luchtvochtigheid, als metaalslijpsel wordt gemaakt, enz.) kan de elektrische veiligheid worden verbeterd door een isolerende transformator te gebruiken of een (FI) aardlek stroomonderbreker.
- Houd andere personen uit de buurt.**
 - Laat geen personen, vooral geen kinderen, bij het werk betrokken raken, het gereedschap of het verlengsnoer aanraken, en houd hen uit het werkgebied.
- Berg niet-gebruikt gereedschap op.**
 - Als het gereedschap niet in gebruik is, dient het op een droge en veilig afgesloten plaats te worden bewaard, buiten het bereik van kinderen.
- Forceer het gereedschap niet.**
 - Het levert betere en veiligere prestaties als u het voor het doel gebruikt waarvoor het is bedoeld.
- Gebruik het juiste gereedschap.**

- Probeer niet met klein gereedschap werkzaamheden uit te voeren die een zwaar gereedschap nodig hebben. Gebruik gereedschap niet voor zaken waarvoor het niet is bedoeld; gebruik bijvoorbeeld geen cirkelzagen om takken of boomstammen te zagen.
8. **Draag geschikte kleding.**
- Draag geen loszittende kleding of sieraden, omdat deze door de bewegende onderdelen kunnen worden gegrepen. Antislip schoeisel wordt aanbevolen als u buitenshuis werkt. Draag beschermende hoofdafdekking om lang haar te omsluiten.
9. **Gebruik beschermend materiaal.**
- Draag altijd een veiligheidsbril. Gebruik een gezichts- of stofmasker als de werkomstandigheden stof of rondvliegende deeltjes veroorzaken. Als deze deeltjes behoorlijk heet kunnen zijn, dient u ook een hittebestendig schort te dragen. Draag altijd gehoorbescherming. Draag altijd een veiligheidshelm.
10. **Sluit stofverwijderende apparatuur aan.**
- Als er in apparaten wordt voorzien voor het aansluiten van stofverwijdering- of verzamelapparatuur, zorg er dan voor dat deze correct worden aangesloten en gebruikt.
11. **Behandel het stroomsnoer voorzichtig.**
- **Trek nooit aan het snoer om de stekker uit het stopcontact te halen.** Houd het snoer uit de buurt van hitte, olie, en scherpe randen. Draag het gereedschap nooit aan het eigen snoer.
12. **Beveilig de werkzaamheden.**
- Gebruik klemmen of een bankschroef om het werk op zijn plaats te houden. Dit is veiliger dan uw hand gebruiken en het maakt beide handen vrij om het gereedschap te bedienen.
13. **Rek u niet te ver uit.**
- Blijf altijd stevig en in balans op de grond staan.
14. **Onderhoud het gereedschap met zorg.**
- Houd snijgereedschap scherp en schoon voor betere en veiligere prestaties. Volg de instructies voor het smeren en verwisselen van accessoires op. Controleer het gereedschap regelmatig en zorg, als het beschadigd is, dat het door een erkende servicemonteur wordt gerepareerd. Houd handgrepen droog, schoon, en vrij van olie en vet.
15. **Sluit het gereedschap af.**
- Sluit het gereedschap correct af van de stroomvoorziening als het niet in gebruik is, voordat u het onderhoud, of wanneer u accessoires zoals zaagbladen, boorijzers en snijwerkstukken verwisselt.
16. **Verwijder aanpassingsleutels en moersleutels.**
- Leer uzelf aan om te controleren dat aanpassingsleutels en moersleutels zijn verwijderd van het gereedschap voordat u het gereedschap bedient.
17. **Vermijd onbedoeld starten.**
- Draag het gereedschap niet met een vinger op de schakelaar. Zorg ervoor dat het gereedschap zich in de "off" (uit) positie bevindt voordat u de stekker in het stopcontact steekt.
18. **Gebruik verlengsnoeren voor buitenshuis.**
- Controleer voor het gebruik het verlengsnoer en vervang dit indien het is beschadigd. Als het gereedschap buitenshuis wordt gebruikt, dient u uitsluitend een verlengsnoer voor buitenshuis te gebruiken dat dienovereenkomstig is gemarkeerd.
19. **Blijf alert.**
- Let op wat u aan het doen bent. Gebruik uw gezonde verstand. Gebruik het gereedschap niet als u vermoeid bent of onder de invloed van drugs of alcohol.
20. **Controleer op beschadigde onderdelen.**
- Controleer het gereedschap en het stroomsnoer voordat u het gebruikt zorgvuldig, om te bepalen dat het correct zal werken en de bedoelde functie zal uitvoeren. Controleer de uitlijning van bewegende onderdelen, verbindende of bewegende onderdelen, breuk van onderdelen, bevestiging en alle andere omstandigheden die de bediening kunnen beïnvloeden. Een beveiliging of ander onderdeel dat beschadigd is, dient correct te worden gerepareerd of vervangen door een erkend servicecentrum, tenzij dit anders wordt aangegeven in deze gebruiksaanwijzing. Zorg dat iedere beschadigde of defecte schakelaar wordt vervangen door een erkende reparateur. Gebruik het gereedschap niet als de schakelaar het niet aan en uit kan zetten. Probeer nooit zelf reparaties uit te voeren.

WAARSCHUWING! Het gebruik van enig accessoire of bevestiging of bediening van enige handeling met dit gereedschap die anders is dan wordt aanbevolen in deze gebruiksaanwijzing kan een risico op persoonlijk letsel opleveren.

21. **Zorg dat uw gereedschap door een erkend iemand wordt gerepareerd.**
- Dit elektrische gereedschap voldoet aan de relevante veiligheidsregels. Reparaties dienen uitsluitend door erkende vaklieden te worden uitgevoerd met behulp van originele reserveonderdelen; anders kan dit tot een aanzienlijk gevaar voor de gebruiker leiden.

Aanvullende veiligheidsregels voor zagen met zwenkbare arm

- Beveilig de elektrische stroomvoorziening met een geschikte zekering of circuitonderbreker.
- Houd de steunpunten in de arm en de steunen op de rolkop assemblage schoon en vrij van vet.
- Zorg er voordat u de zaag aan zet voor dat de afscheiding in de juiste positie staat. Het zaagblad dient niet in contact met het materiaal te komen totdat de zaag aan de hendel wordt getrokken.
- Stel de vingerbeveiliging altijd zo in dat deze boven de vaste afscheiding is of 3 mm boven het oppervlakte van het materiaal dat wordt gezaagd, welke van de twee hoger is.
- Controleer regelmatig aanpassing op nauwkeurigheid en pas deze indien nodig aan.
- Zorg ervoor dat het zaagblad in de juiste richting draait en dat de tanden naar de afscheiding wijzen.
- Zorg ervoor dat alle klemhendels goed vast zitten voordat u een handeling begint.

- Bedien de machine nooit zonder dat alle beveiligingen op hun plaats zitten.
- Bescherm het zaagblad volledig met de zaagbeveiliging als deze niet in gebruik is.
- Sluit de machine af van de stroomvoorziening als deze niet in gebruik is, als u de zaagbladen verwisselt, of als u onderhoud uitvoert.
- Gebruik altijd de juiste, scherpe zaagbladen die gemaakt zijn in overeenstemming met EN847-1 en met een spaanhoek van +/- 5mm.
- Gebruik nooit zaagbladen waarvan de maximum aangegeven snelheid lager is dan de draaisnelheid van de spil.
- Gebruik geen HSS (hoge snelheid staal) zaagblad.
- De aanbevolen zaagbladdiameter staat vermeld in de **Technische gegevens**.
- Klem niets tegen de koeling aan om de motorkast vast te houden.
- Zorg ervoor dat de veiligheidsuitrustingen, de rem, de automatische terugslag en vergrendelingapparaten correct functioneren voordat u de machine gebruikt. Gebruik de machine niet als deze apparaten defect zijn.
- Gebruik als u een rond werkstuk zaagt ALTIJD een geschikte mal of prisma om het ronddraaien van het werkstuk te voorkomen.
- Forceer de snijdhandeling niet. (Het vastlopen of gedeeltelijk vastlopen van de motor kan ernstige schade veroorzaken.) Laat de motor de volledige snelheid bereiken voordat u zaagt.
- Til de machine niet op aan de werktafel.
- Snijd geen ijzerhoudende metalen, niet-ijzerhoudende metalen of metselwerk.
- Breng geen smeermiddelen op het zaagblad aan als het in werking is.
- Plaats nooit één van de handen in het gebied van het zaagblad als de zaag op de stroomvoorziening is aangesloten.
- Grijp niet achter het zaagblad als dit in gebruik is.
- Plaats uw handen niet dichterbij dan 150 mm bij het zaagblad tijdens het snijden.
- Gebruik geen gebroken of beschadigde zaagbladen.
- Vervang de afscheiding als deze beschadigd is en/of niet langer voldoende ondersteuning biedt. De afscheiding dient regelmatig te worden vervangen.
- Zorg ALTIJD voor veilige bediening. De zagen met zwenkbare arm dienen aan de vloer te worden bevestigd met 8 mm diameter bouten met een minimum lengte van 80 mm.

WAARSCHUWING! Als u een rond werkstuk snijdt, is het noodzakelijk om het werkstuk te beveiligen tegen ronddraaien door een mal of houder te gebruiken.

- Gebruik de machine niet op locaties waar de temperatuur minder dan -5 °C of meer dan 40 °C kan bereiken. De geschikte temperatuur is 20 °C.
- De operator dient te worden geïnstrueerd over factoren die blootstelling aan geluid beïnvloeden (bv. het gebruik van een zaagblad dat is ontworpen om de geluidsemissie te verminderen, en onderhoud aan de machine); Meld defecten aan de machine, inclusief beveiligingen of het zaagblad, zodra deze worden ontdekt. Zorg ervoor dat de operator adequaat is getraind in het gebruik, het afstellen en de bediening van de machine.
- Sluit de zaag aan op een stof verzamelapparaat als u hout zaagt. Houd altijd rekening met factoren die blootstelling aan stof beïnvloeden, zoals:
 - Type materiaal dat verwerkt wordt (spaanplaat veroorzaakt meer stof dan hout).
 - De juiste aanpassing van het zaagblad.
 - Zorg ervoor dat de plaatselijke afscheiding evenals beschermkappen, schotten en goten juist staan afgesteld.
- Draag altijd werkhandschoenen als u onderhoud aan de machine uitvoert, grove werkstukken verwerkt of het zaagblad verwisselt.
- Als zich een voltagefout voordoet terwijl de machine niet wordt gebruikt, laat u de hendel onmiddellijk los om ervoor te zorgen dat de zaagkop automatisch terugkeert naar de ruststand.

WAARSCHUWING! Defecte elektrische bedrading dient onmiddellijk te worden vervangen.

WAARSCHUWING: Om het gevaar op letsel te verminderen schakelt u het apparaat uit en sluit u de stroombron van de machine af voordat u accessoires installeert of verwijdert, voordat u instellingen aanpast of wijzigt, of als u reparaties uitvoert. Verzekeer u ervan dat de schakelaar in de OFF (UIT) positie staat. Het per ongeluk opstarten kan letsel veroorzaken.

- Rapporteer de storing en breng een geschikte aanduiding op de machine aan zodat andere mensen niet proberen de niet (goed) functionerende machine te gebruiken.
- Wanneer het zaagblad is geblokkeerd als gevolg van abnormale aanvoerdruk tijdens het zagen, zet de machine dan uit en trek de stekker uit het stopcontact. Verwijder het werkstuk en zorg voor vrijloop van het zaagblad. Zet de machine aan start de zaagwerkzaamheden weer met verminderde aanvoerdruk.

WAARSCHUWING: Wij adviseren een aardlekschakelaar met een reststroomwaarde van 30mA of minder te gebruiken.

Overige risico's

De volgende risico's zijn inherent aan het gebruik van zagen met zwenkbare arm: Ondanks het toepassen van de relevante veiligheidsvoorschriften en het toepassen van veiligheidsapparaten, kunnen sommige overige risico's niet worden vermeden. Dit zijn:

- Letsel veroorzaakt door het aanraken van roterende delen.
- Gehoorbeschadiging.
- Het risico van ongelukken die worden veroorzaakt door de onbedekte delen van het roterende zaagblad.

- *Het risico op letsel als u het zaagblad vervangt.*
- *Het risico om uw vingers te beknellen als u de bescherming openmaakt.*
- *Gezondheidsrisico's veroorzaakt door het inademen van stof dat ontstaat bij het zagen van hout, in het bijzonder eiken, beuken en MDF.*

Elektrische veiligheid

De elektrische motor is slechts voor één voltage ontworpen. Controleer altijd of de stroomvoorziening overeenkomt met de voltage op het typeplaatje.

Als het stroomsnoer is beschadigd, moet het worden vervangen door een speciaal geprepareerd snoer dat leverbaar is via het DEWALT servicecentrum.

Een verlengsnoer gebruiken

U dient geen verlengsnoer te gebruiken, tenzij dit absoluut noodzakelijk is. Gebruik een goedgekeurd verlengsnoer dat geschikt is voor de stroominvoer van uw machine (zie **Technische gegevens**). Als u een haspel gebruikt, dient u het snoer altijd volledig af te rollen. De maximale lengte is 30 m.

Driefase Machines

Zorg er a.u.b. voor dat de kabel is voorzien van een CEE 16 A industriestekker/koppeling in overeenstemming met IEC 60309.

Spanning valt weg

Bij stroomuitval valt het voltage korte tijd weg. Bij ongunstige stroomvoorziening kan hierdoor andere apparatuur worden beïnvloed.

Als de systeem impedantie van de stroomvoorziening lager is dan 0,25 Ω, is het niet waarschijnlijk dat zich verstoringen voordoen.

Contactdozen die voor deze machines worden gebruikt, dienen

Inhoud van de verpakking

De verpakking bevat:

- 1 Gedeeltelijk geassembleerde zaag met zwenkbare arm
- 2 Tafelstrips (1 rechts, 1 links)
- 2 Afscheidingen (1 rechts, 1 links)
- 2 Tafeluitbreidingen (1 rechts, 1 links)
- 1 Schakelkast met elektronische rem, overbelastingbescherming en hoofdschakelaar uitschakeling
- 1 Stof beschermkap
- 1 Doos met daarin:
 - 1 Pootstandaard (4 Poten, 1 krukas om hoogte te verstellen, 3 M8 x 25)
 - 1 Gebruiksaanwijzing
 - 3 Skin packs
 - 1 Skin pack met daarin:
 - 12 D10 platte sluitringen
 - 12 M10 moeren
 - 12 Inbusbouten M10 x 20
 - 1 Skin pack met daarin:
 - 4 Driehoekige steunen (2 rechts, 2 links)
 - 4 Rechte steunen
 - 6 Houten inlegstukken
 - 10 M8 x 25 bouten (aluminium)
 - 19 M8 x 20 bouten
 - 3 D8 (externe diameter bedraagt 24 mm) sluitringen
 - 26 D8 platte sluitringen
 - 27 M8 moeren
 - 1 Skin pack met daarin:
 - 6 Inbusleutels (3, 4, 5, 6, 8 & 10 mm)
 - 1 Haaksleutel
 - 3 Boxspanners (10, 13 & 17 mm)
- *Controleer of het gereedschap, de onderdelen of accessoires mogelijk zijn beschadigd tijdens het transport.*
- *Neem de tijd om deze handleiding grondig door te lezen en te begrijpen voordat u de apparatuur gebruikt.*

Markering op het gereedschap

De volgende pictogrammen staan op het gereedschap vermeld:



Lees gebruiksaanwijzing voor gebruik.



Draag gehoorbescherming.



Draag oogbescherming.



Als het stroomsnoer beschadigd is, haalt u de stekker van de stroombron onmiddellijk uit het stopcontact.



Haal de stekker altijd uit het stopcontact voordat u aanpassingen of onderhoud uitvoert.

Positie Datumcode (Afb. [Fig.] A)

De datumcode **62**, die ook het jaar van fabricage omvat, is in de behuizing afgedrukt.

Voorbeeld:

2020 XX XX
Productiejaar en -week

Beschrijving (Afb. A)



WAARSCHUWING: Pas het gereedschap of een onderdeel ervan nooit aan. Dit kan schade of persoonlijk letsel tot gevolg hebben.

- | | |
|-----------------------------------|-----------------------------|
| 1 Aan/uit schakelaar | 14 Zwenkbare arm |
| 2 Hendel | 15 Eindkap |
| 3 Beveiliging voorkant | 16 Kabel |
| 4 Beveiliging onderkant | 17 Stofuitlaat |
| 5 Vaste tafelbovenkant | 18 Jukassemblage |
| 6 Schakelkast | 19 Motor |
| 7 Poot | 20 Linker tafelstrip |
| 8 Linker afscheiding (klein) | 21 Rechter tafelstrip |
| 9 Rechter afscheiding (groot) | 22 Linker tafeluitbreiding |
| 10 Stofbeschermkap | 23 Rechter tafeluitbreiding |
| 11 Hendel verstekvergrendeling | 24 Afschuiningschaal |
| 12 Klemhendel verstekzaag | 25 Rolkop assemblage |
| 13 Krukas om hoogte te verstellen | 26 Isolatieschakelaar |

Gebruiksdoel

De zaag met zwenkbare arm is ontworpen voor professionele houtbewerking. Deze hoge precisie machine kan gemakkelijk en snel worden ingesteld voor dwarsdoorsneden, schuine hoeken, verstekzagen. Voor optimale veiligheid hebben alle besturingselementen zowel een vergrendeling als een afsluiting. Zie ook de tabel 'snel opzoeken' aan het einde van de paragraaf. Deze zaag is ontworpen voor gebruik met een 350 mm diameter hardmetalen zaagblad.

GEBRUIK ZE NIET in vochtige omstandigheden of in de aanwezigheid van ontvlambare vloeistoffen of gassen.

De zaag met zwenkbare arm is een professioneel gereedschap op stroom.

LAAT GEEN kinderen in contact met het gereedschap komen. Toezicht is vereist als onervaren gebruikers dit gereedschap bedienen.

- Dit product is niet bedoeld voor gebruik door personen (waaronder kinderen) die verminderde fysieke, sensorische of psychische vermogens hebben of die het ontbreekt aan ervaring en/of kennis of bekwaamheden, als dat niet gebeurt onder toezicht van een persoon die verantwoordelijk is voor hun veiligheid. Kinderen mogen nooit alleen worden gelaten met dit product zodat ze ermee zouden kunnen spelen.

MONTAGE EN AANPASSINGEN



WAARSCHUWING: Om het gevaar op ernstig persoonlijk letsel te verminderen, zet u het gereedschap uit en ontkoppelt u de accu, voordat u enige aanpassing maakt of hulpstukken of accessoires verwijdt/installeert. Het onbedoeld opstarten kan letsel veroorzaken.



WAARSCHUWING: Voor optimale prestaties van uw zaag is het van vitaal belang om de procedures in de onderstaande paragrafen op te volgen.

Instelling

het monteren van de krukas om de hoogte te verstellen (Afb. A, B, C)

1. Draai de arm naar de middelste positie.
2. Druk de hendel verstekvergrendeling **10** omlaag zoals afgebeeld (Afb. B).
3. Maak de klemhendel verstekzaag **11** vast.
4. Steek de krukas om de hoogte te verstellen **12** in de kolom **27** zoals afgebeeld, totdat de krukas contact maakt met de moer in de kolom.
5. Draai de krukas om de hoogte te verstellen met de klok mee totdat deze volledig vast zit (Afb. C).
6. Lijn de verstekschaal **53** uit op de aanwijzer **52** en maak de drie schroeven **31** vast in de krukas om de hoogte te verstellen met de 6 mm inbusleutel.
7. Til de krukas om de hoogte te verstellen hoog genoeg op om ruimte te bieden voor het verwijderen van diverse elementen onder de motor.

De pootstandaard monteren (Afb. A, D)

De componenten en bevestigingen van de pootstandaard zijn apart verpakt.

1. Verwijder alle onderdelen uit de verpakking.
2. Vergrendel de arm met behulp van de verstekzaag klemhendel **11**.
3. Draai de machine voorzichtig van het pallet totdat de achterkant van de kolom op de vloer rust.
4. Plaats een stuk hout **28** onder de rand van de tafel (Afb. D).
5. Monteer de poten **6** zoals afgebeeld met behulp van de moeren, bouten, en platte sluitringen die zijn meegeleverd.
6. Maak alle bevestigingen stevig vast.
7. Kantel de machine zodat deze rechtop staat.
BELANGRIJK: Misschien zult u hulp nodig hebben bij het rechtop en weer horizontaal zetten van de machine.

Veranker de machine (Afb. A, E)

WAARSCHUWING: De machine moet te allen tijde waterpas en stabiel staan.

1. Verplaats de machine naar de gewenste locatie. Zie **Transport**linea onder **Onderhoud**.
2. Er zijn gaten **40** in de poten geboord voor het op de vloer vastzetten van de machine. Boor met behulp van deze gaten als sjablonen gaten van 10 mm diameter en een minimale diepte van 75 mm.
3. Steek de ankerbouten **59** met ring **60** en moer **61** gedeeltelijk voorzien van schroefdraad, door de gaten in de poten en in de vloer..
OPMERKING: Gebruik FAZ II 10/10 ankerbouten, apart verkrijgbaar.
4. Draai de moer **61** aan.

De tafelluitbreiding monteren (Afb. A, F–M)

Figuur F laat de juiste positie van de driehoekige steunen zien. De steunen worden bevestigd met behulp van M8 x 20 bouten en overeenkomstige moeren, en met D8 platte sluitringen aan de voorkant, maar niet aan de achterkant.

1. Bevestig de driehoekige steunen **29** met de platte kant van de steun in de richting van de gebruiker.
2. Bevestig de rechte steunen **30** aan de platte kant van de driehoekige steun **29**.
3. Maak de twee tafelluitbreidingen **21**, **22** vast aan de steunen met een M8 x 25, bout, sluitring en moer (Afb. G).
4. Maak alle bevestigingen stevig vast.
5. Controleer dat de tafelluitbreiding op gelijke hoogte van de vaste tafelbovenkant zijn en draai de bouten stevig met de hand aan.

WAARSCHUWING: De tafelluitbreidingen en de vaste tafelbovenkant **MOETEN** op gelijk hoogte zijn.

6. Steek 3 houten pluggen in de kleine, linker afscheiding **7** en 3 houten pluggen in de grotere rechter afscheiding **8** (Afb. H).
7. Lijn de houten pluggen van de linker afscheiding uit met de gaten in de vaste tafelbovenkant aan de linkerzijde, en druk ze stevig tegen elkaar (Afb. I).
8. Herhaal dit voor de rechter afscheiding.
9. Lijn de linker tafelluitbreidingen aan de achterkant **19** uit met de pluggen bij de linker afscheiding en druk ze stevig tegen elkaar (Afb. J). Draai de tafelluitbreiding **34** vast met een inbussleutel (Afb. K).
10. Steek een M8 x 25 schroef en D8 sluitring in de achterste linker tafelluitbreiding en draai deze stevig vast (Afb. L, M).
11. Herhaal dit voor de rechter tafelluitbreiding aan de achterkant.

De stof beschermkap monteren (Afb. N, O)

1. Bevestig de stofpoort in positie aan de achterkant van de kolombasis.
2. Steek 3 M8 x 16 schroeven en D8 sluitringen in de stofpoort en basisgaten.
3. Draai ze alle vast met 3 M8 moeren met behulp van een 13 mm inbussleutel en open sleutelspanner.

De kabelsteun monteren (Afb. P, Q)

1. Verwijder de kruiskopschroef **35**.
2. Monteer de kabelsteun **36** en breng de kruiskopschroef weer aan.
3. Verwijder de kabelklem **38** die zich op de arm bevindt en bevestig deze weer om de kabels op hun plaats te houden.

WAARSCHUWING: Zorg dat de arm in horizontale en verticale richting kan bewegen.

De schakelkast bevestigen (Afb. R)

De schakelkast **26** wordt bevestigd op een steun die moet worden gemonteerd aan de linker zijpoot met behulp van de bevestigingen op de steun. De schakelkast bevat ook de elektronische rem, overbelasting beveiliging en een isolatieschakelaar **25**.

1. Monteer de steun in de gaten in de linker zijpoot.
2. Draai alle schroeven vast.

Het zaagblad bevestigen (Afb. A, S–Y)

1. Zorg ervoor dat de armpositie op 0° staat en til de arm **13** in de hoogste stand (Afb. A).
2. Kantel de motor als volgt:
 - a. Maak de hendel los **32** (Afb. S)
 - b. Trek de schuine hendel **58** (Afb. T), kantel de motorkop **33** zoals afgebeeld voor optimale toegang (Afb. U) en vergrendel met de hendel **32** (Afb. V).
3. Houd de flens **42** op zijn plaats met de haaksleutel **37** en draai de zaagbladschroef **41** met de klok mee met behulp van de 10 mm inbussleutel **39** (Afb. W). Verwijder de zaagbladschroef **41**, externe flens **42**, en het zaagblad **43** (Afb. X, Y).
4. Om het nieuwe zaagblad aan te brengen herhaalt u de stappen in omgekeerde volgorde.
5. De kop is klaar voor snijden.

WAARSCHUWING: De tanden van een nieuw zaagblad zijn zeer scherp en kunnen gevaarlijk zijn.

WAARSCHUWING: De draairichting staat aangegeven met de pijl op de motor.

WAARSCHUWING: Zorg ervoor dat de sluitring van de spilmoer zich tegen de buitenste flens bevindt.

Controleren of de arm parallel staat met de tafelbovenkant (Afb. A, Z)

1. Laat het zaagblad **43** zakken totdat het net de vaste tafelbovenkant **5** raakt.
2. Maak de verstekvergrendeling hendel **10** en de verstekklem hendel **11** los.
3. Verleng het zaagblad naar voren voorbij de afscherming, en draai de arm zo dat het zaagblad langs de volledige breedte van de tafelbovenkant scheert.
4. Herhaal deze procedure met het zaagblad in de achterste positie en pas de achterste bout aan indien nodig.

Controleren of het zaagblad loodrecht staat op de tafelbovenkant (Afb. AA–BB)

1. Breng de arm terug naar de middelste positie.
2. Plaats een stalen winkelhaak **46** tegen het zaagblad (Afb. AA).
3. Als aanpassing nodig is, ga dan als volgt te werk:
 - a. Verwijder de schuine wijzerschijf **48** (Afb. AA) door de twee schroeven **49** los te maken.
 - b. Maak de zeskantschroef **51** los.
 - c. Maak de vergrendelingsmoeren **50** aan iedere kant van de afschuiningschaal **23** los (Afb. BB).
4. Met behulp van een inbussleutel past u de losgedraaide schroeven **44** aan totdat het zaagblad plat tegen de winkelhaak staat.
5. Maak alle bevestigingen stevig vast.

WAARSCHUWING: Het is vooral belangrijk om de middelste zeskantschroef vast te draaien.

6. Vervang de schuine wijzerschijf **48** (Afb. AA).

Controleren of de dwarsnede loop loodrecht staat op de afscherming (Afb. CC, DD)

1. Vergrendel het zaagblad aan de voorkant van de afscherming (Afb. CC).
2. Plaats een winkelhaak **46** op een stuk board en tegen de afscherming, terwijl het zaagblad net wordt aangeraakt, zoals afgebeeld.
3. Trek het zaagblad naar u toe om te controleren dat het zaagblad parallel aan de winkelhaak draait.
4. Als aanpassing nodig is, ga dan als volgt te werk:
 - a. Maak de verstekvergrendeling hendel **10** en de verstekklem hendel **11** los (Afb. DD).
 - b. Maak de twee stelschroeven **45** los.
5. Om de arm naar links aan te passen, maakt u de schroefbout aan de rechterkant van verstekvergrendeling hendel **10** los en draait u de tegenover gelegen schroefbout vast.
6. Om de arm naar rechts aan te passen, maakt u de schroefbout aan de linkerkant van verstekvergrendeling hendel **10** los en draait u de tegenover gelegen schroefbout vast.
7. Ga te werk in kleine stappen en controleer de aanpassing na iedere stap terwijl de hendels **10** en **11** in positie staan.

WAARSCHUWING: Draai de schroefbouten niet te stevig vast.

8. Maak de twee stelschroeven **45** vast.

Zaagbladbeveiliging assemblage (Afb. EE)

De zaagbladbeveiliging is een multifunctionele assemblage die de volgende veiligheidsfunctionaliteiten biedt:

- Beveiliging voorkant **3** en met veer bevestigde beveiliging achterkant **4** voor volledige zaagbladbeveiliging.
- Adapter voor stofverwijdering **55**.
- Verstelbare vingerbeveiliging **56** voor gebruik als u dwarsnede maakt.

Afschuiningschaal (Afb. FF)

Controleer of de afschuiningschaal **23** op 0° staat als deze voor een verticale snede in positie wordt gebracht.

Indien nodig maakt u de schroeven **51** los en stelt u de wijzer op 0°.

Verstekschaal (Afb. C)

Controleer of de verstekschaal **53** op 0° staat als deze voor een verticale snede in positie wordt gebracht.

Pas de wijzer **52** aan zodat deze op 0° staat met behulp van de schroef **54**.

BEDIENING

Instructies voor gebruik

WAARSCHUWING: Houd u altijd aan de veiligheidsinstructies en de regels die van toepassing zijn.

- Controleer dat het materiaal dat gezaagd gaat worden stevig op zijn plek is vastgemaakt.
- Pas uitsluitend een lichte druk op het gereedschap toe en oefen geen zijwaartse druk op het zaagblad uit.

Vermijd overbelasting.

WAARSCHUWING:

- Installeer het geschikte zaagblad. Gebruik geen extreem versleten zaagbladen. De maximale rotatiesnelheid van het gereedschap mag die van het zaagblad niet overschrijden.

- Probeer geen extreem kleine delen te zagen.
- Laat het zaagblad vrij zagen. Forceer het niet.

- Laat de motor de volledige snelheid bereiken voordat u zaagt.
- Zorg ervoor dat alle vergrendelingsknoppen en klemhendels vast zitten.
- Bedien de machine nooit zonder dat alle beveiligingen op hun plaats zitten.
- Til de machine nooit op aan de tafelbovenkant.
- Controleer altijd dat er een geschikt slot in de tafelbovenkant is.
- Kijk altijd naar figuur II om de positie en het type afscherming te controleren.

Aan en uit schakelen (Afb. A)

De aan/uit schakelaar van uw zaag met zwenkbare arm biedt meerdere voordelen.

- **Geen-voltage vrijgavefunctie:** als de stroom om een bepaalde reden uitvalt, moet de schakelaar bewust opnieuw worden bediend.
- **Motor overbelasting beveiligingsapparaat:** als de motor overbelast raakt, wordt de stroomvoorziening naar de motor afgesloten. Als dit gebeurt, laat u de motor 10 minuten.
OPMERKING: DW729KN is voorzien van een automatische beveiliging tegen overbelasting.
- **Remsysteem:** na het uitschakelen, stopt het remsysteem het zaagblad binnen 10 seconden.
- De schakelaar heeft uitsluitend stop-met-draaien functies.
- **Isolatieschakelaar (DW729KN):** handmatige roterende schakelaar om alle stroom naar het apparaat UIT te schakelen.

Om de machine aan te schakelen drukt u op de groene actuator 1 in de hendel 2. Als de actuator wordt losgelaten, stopt de machine automatisch.

Een testsnede maken (Afb. A)

1. Als de verstekvergrendeling hendel 10 in positie is, vergrendelt u de verstekkleem hendel 11 zodat het zaagblad in positie staat voor een rechte 0° dwarsnede.
2. Laat de arm zakken totdat het zaagblad bijna de tafelbovenkant raakt.
3. Plaats het werkstuk tegen de voorkant van de afscherming.
4. Schakel aan en laat de arm zakken om het zaagblad in staat te stellen een ondiepe groef in het tafeloppervlak te snijden.
5. Trek het zaagblad naar u toe zodat het een verticale gleuf in de houten afscherming snijdt en door het werkstuk.
6. Breng het zaagblad weer terug in de rustpositie en schakel uit.
7. Controleer dat de snede een echte 90° snede is op alle punten, en pas aan indien nodig.

Basis zaagsneden (Afb. GG–JJ)

WAARSCHUWING: De tanden van een nieuw zaagblad zijn zeer scherp en kunnen gevaarlijk zijn.

Dwarssneden (Afb. GG)

1. Stel de zwenkbare arm op rechte hoeken naar de afscherming.
2. Breng de verstekvergrendeling hendel 10 in 0° positief en maakt de verstekkleem hendel 11 vast.
3. Laat het zaagblad zakken.
4. Pas de vingerbeveiliging 56 zo aan dat deze het werkstuk net vrijgeeft.
5. Als er geen slot in de tafelbovenkant is, snijd er dan een zoals hierboven beschreven.
6. Houd het werkstuk tegen de afscherming, waarbij u uw vingers goed uit de buurt van de loop van het zaagblad houdt.
7. Schakel aan en trek het zaagblad langzaam door de afscherming en het werkstuk.
8. Breng het zaagblad weer terug in de rustpositie en schakel uit.

Versteksneden (Afb. HH, II)

1. Maak de verstekvergrendeling hendel 10 en de verstekkleem hendel 11 los.
2. Draai de arm in de gewenste hoek op de verstekschaal.
3. Voor 45° links of rechts brengt u de verstekvergrendeling hendel 10 in positie en vergrendelt u deze met de verstekkleem hendel 11.
4. Voor tussenhoeken gebruikt u uitsluitend de verstekkleem hendel.
5. Ga verder zoals bij dwarssneden.

Afschuinsneden (Afb. GG, JJ)

1. Stel de arm in zoals voor een 0° dwarsnede.
2. Til het zaagblad een flink eind boven het tafeloppervlak.
3. Laat de afschuinklem hendel 57 los en trek de afschuinvergrendeling 58 er uit.
4. Draai de motor in de gewenste hoek op de afschuinschaal 23.
5. Voor 45° rechts, brengt u de afschuinvergrendeling 58 in positie en vergrendelt u deze met de afschuinklem hendel 57.
6. Voor tussenhoeken gebruikt u uitsluitend de afschuinklem hendel.
7. Ga verder als bij een verticale dwarsnede.

Samengestelde verstekzaag (Afb. II)

Deze snede is een combinatie van een verstekzaagsnede en een schuine snede.

1. Stel de gewenste afschuinhoek in.
2. Draai de arm in de gewenste verstekzaag positie.
3. Ga verder als bij verstekzaag sneden.

ONDERHOUD

Uw gereedschap op stroom is ontworpen om gedurende een lange tijdsperiode te functioneren met een minimum aan onderhoud. Het continu naar bevrediging functioneren hangt af van de juiste zorg voor het gereedschap en regelmatig schoonmaken.

OPMERKING: Er is geen onderhoud aan de mechanische rem nodig.

BELANGRIJK: Vervang de vaste tafelbovenkant en afscherming indien versleten.

WAARSCHUWING: Om het gevaar op ernstig persoonlijk letsel te verminderen, zet u het gereedschap uit en ontkoppelt u het van de stroomvoorziening, voordat u enige aanpassing maakt of hulpstukken of accessoires verwijdt/installeert. Het onbedoeld opstarten kan letsel veroorzaken.

WAARSCHUWING: Als het zaagblad versleten is, dient u dit met een nieuw of opnieuw geslepen zaagblad te vervangen.



Smering

Uw elektrische gereedschap heeft geen aanvullende smering nodig.



Reiniging

Controleer vóór gebruik zorgvuldig de bovenste beschermkap van het zaagblad, de beweegbare onderste beschermkap van het zaagblad en ook de stofafzuigbuis om vast te stellen dat zij goed zullen functioneren. Zorg ervoor dat spaanders, stof of een deel van het werkstuk niet kunnen leiden tot blokkering van één van de functies.

Als delen van het werkstuk zijn vastgelopen tussen het zaagblad en de beschermkappen, trek de stekker van het netsnoer van de machine dan uit het stopcontact en volg de instructies die worden gegeven in het hoofdstuk **Het zaagblad monteren**. Verwijder de vastgelopen gedeeltes en monteer het zaagblad opnieuw.

WAARSCHUWING: Blaas vuil en stof uit de hoofdbehuizing met droge lucht, zo vaak u ziet dat vuil zich in en rond de luchtopeningen ophoopt. Draag goedgekeurde oogbescherming en een goedgekeurd stofmasker als u deze procedure uitvoert.

WAARSCHUWING: Gebruik nooit oplosmiddelen of andere bijtende chemicaliën voor het reinigen van niet-metalen onderdelen van het gereedschap. Deze chemicaliën kunnen het materiaal dat in deze onderdelen is gebruikt verzwakken. Gebruik een doek die uitsluitend met water en milde zeep is bevochtigd. Zorg dat er nooit enige vloeistof in het gereedschap komt; dompel nooit enig onderdeel van het gereedschap in een vloeistof.

WAARSCHUWING: Om het risico op letsel te verminderen maakt u de bovenkant van de tafel regelmatig schoon.

WAARSCHUWING: Om het risico op letsel te verminderen maakt u het stofverzamelingsysteem regelmatig schoon.



Stof verwijderen

WAARSCHUWING: Sluit een stofverwijdering apparaat aan dat is ontworpen in overeenstemming met de desbetreffende regelgeving omtrent stofemissie. De luchtsnelheid van extern aangesloten systemen dient 20m/s +/- 2m/s te zijn. De snelheid dient te worden gemeten in de verbindingbuis op het verbindingpunt, waarbij het gereedschap is aangesloten maar niet draait.

Transporteren (Afb. KK)

Om de machine te transporteren, dient u er zeker van te zijn dat de zaagkop veilig is vergrendeld. Wees er a.u.b. bewust van dat de tafel niet geschikt is om de machine op te tillen. Gebruik altijd een vorkheftruck voor het transporteren.

1. Draai alle bouten uit waarmee de machine aan de vloer is verankerd.
OPMERKING: Controleer dat de lepels lang genoeg zijn voor ondersteuning van de poten en de machine.

2. Steek van achter de unit de lepels onder de grondplaat zodat het gewicht van de machine in balans is, zoals Afbeelding KK laat zien. Vermijd contact met de stofkoker en de hoofdschakelkast.

Optionele accessoires

WAARSCHUWING: Aangezien accessoires die niet door DEWALT zijn aangeboden niet met dit product zijn getest, kan het gebruik van dergelijke accessoires met dit gereedschap gevaarlijk zijn. Om het risico op letsel te verminderen dient u uitsluitend door DEWALT aanbevolen accessoires met dit product te gebruiken.

Neem contact op met uw leverancier voor verdere informatie over de geschikte accessoires.

Recommended saw blade DW729 - DT4305

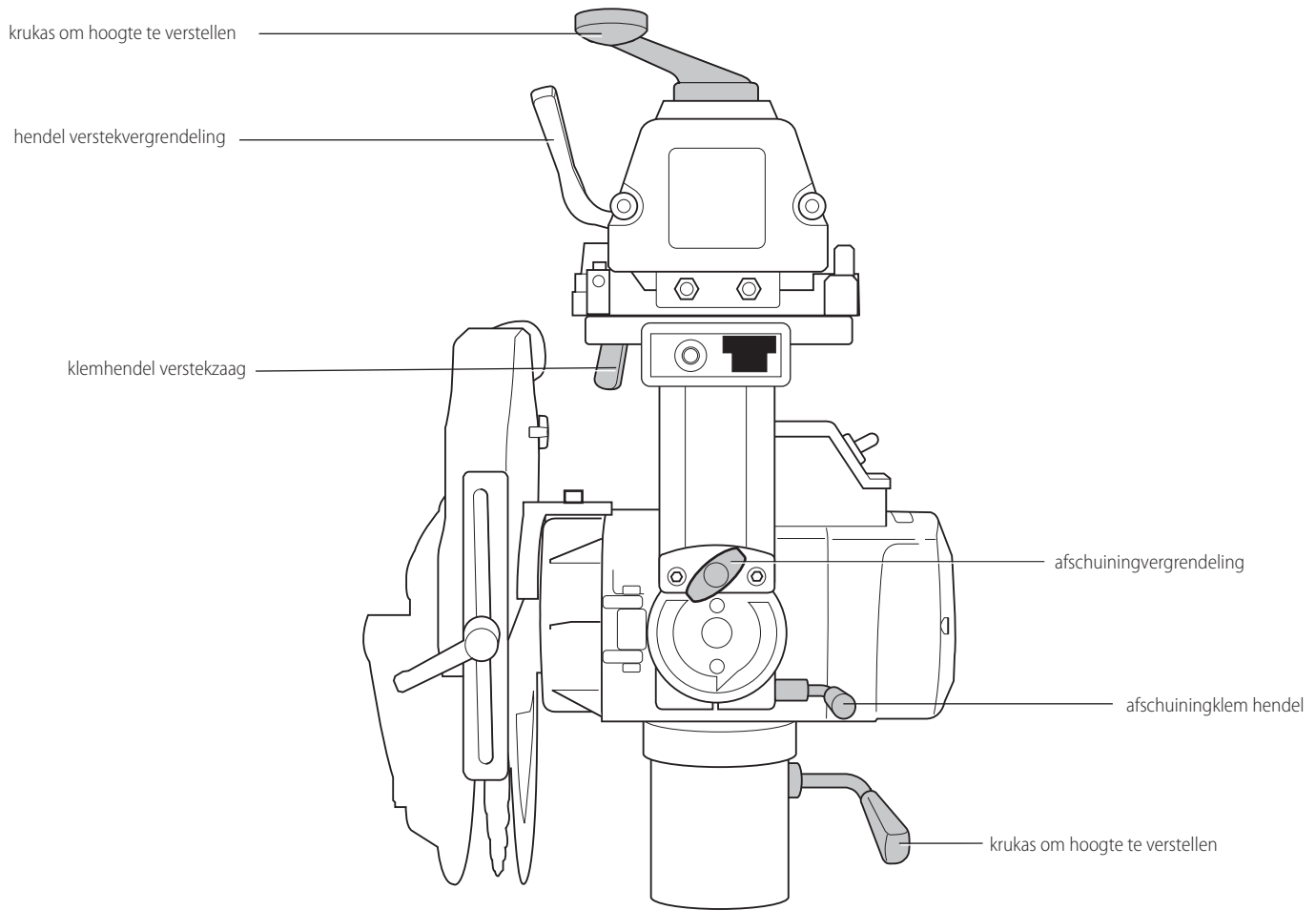
Bescherming van het milieu



Gescheiden inzameling. Producten die zijn voorzien van dit symbool, mogen niet bij het normale huishoudelijke afval worden weggegooid.

Producten bevatten materialen die kunnen worden teruggewonnen en gerecycled, zodat de vraag naar grondstoffen afneemt. Recycle elektrische producten volgens de lokale voorschriften. Nadere informatie is beschikbaar op www.2helpu.com.

TABEL SNEL OPZOEKEN



RADIALARMSAG DW729KN

Gratulerer!

Du har valgt et DEWALT-verktøy. Mange års erfaring, grundig produktutvikling og innovasjon gjør DEWALT til en meget pålitelig partner for profesjonelle brukere av elektrisk verktøy.

Tekniske data

		DW729KN
Inngangseffekt	W	4000
Utgangseffekt	W	3300
Type		2
Spenning	V	400
Bladdiameter	mm	350
Hull i blad	mm	30
Spindeldiameter	mm	30
Ubelastet hastighet, 50 Hz	min ⁻¹	3000
Belastet hastighet, 50 Hz	min ⁻¹	2780
Kuttdybde ved 90°	mm	110
Maks. kappekapasitet ved 0°	mm	525
Maks. gjæringssnittskapasitet ved 45°		
høyre hånd	mm	365
venstre hånd	mm	150
Kuttdybde ved 45°	mm	75
Maks. kappekapasitet ved 0°	mm	525
Maks. gjæringssnittskapasitet ved 45°		
høyre hånd	mm	250
venstre hånd	mm	270
Samlede dimensjoner (med ben)	cm	181 X 134 X 152
Støvtrekkadapter	mm	100
Anbefalte verdier for støvavsug		
Lufthastighet ved tilkoblingspunktet	m/s	20
Metrisk volumstrøm	m ³ /h	500
Vakuumerdi ved tilkoblingspunktet	PA	5000/2400
Utgang for støvtrekk	mm	100
Tverrsnitt	cm ²	78,5
Utgang for støvtrekk	mm	40
Tverrsnitt	cm ²	12,6
Vekt	kg	149
Automatisk bladbremsetid		< 10s
Driftssyklus	min	1' / 3'
Beskyttelsesnivå		IP5X
Støyverdier og vibrasjonsverdier (triaks vektor sum) i henhold til EN61029-1:		
L _{PA} (lydtrykksnivå)	dB(A)	96
L _{WA} (lydeffektnivå)	dB(A)	3,0
K (usikkerhet for det angitte støynivå)	dB(A)	109
Verdi vibrasjonsutslipp a _h =		
Usikkerhet K =	m/s ²	2,0
	m/s ²	1,9

MERK: Tallene er utslippsnivåer og er ikke nødvendigvis sikre arbeidsnivåer. Selv om det er en forbindelse mellom utslipps- og eksponeringsnivåene, kan tallene ikke brukes til å bestemme på en pålitelig måte om videre forholdsregler trengs eller ikke. Faktorer som influerer det faktiske eksponeringsnivået for arbeidsstokken inkluderer egenskapene for arbeidsrommet og andre lydskilder, osv. f.eks. antall maskiner og andre nærliggende prosesser. Dessuten kan det lovlig eksponeringsnivået variere fra land til land. Denne informasjonen vil imidlertid sette brukeren av maskinen i stand til å foreta en bedre evaluering av farene.

Overensstemmelseserklæring Med EU

Maskineridirektiv



Radialarmsag DW729KN

DEWALT erklærer at de produktene som er beskrevet under **Tekniske data** er i samsvar med: 2006/42/EU, EN60204-1:2018; EN1870-17:2012 +A:2015.

Disse produktene samsvarer også med direktiv 2014/30/EF og 2011/65/EF. For mer informasjon, vennligst kontakt DEWALT på følgende adresser eller se baksiden av håndboken. Undertegnede er ansvarlig for sammenstillingen av den tekniske filen og fremsetter denne erklæringen på vegne av DEWALT.

Markus Rompel
Visedirektør for teknisk arbeid, PTE-Europa
DEWALT, Richard-Klinger-Straße 11,
65510 Idstein, Tyskland
20.11.2020



ADVARSEL: For å redusere skaderisikoen, les bruksanvisningen.

Definisjoner: Retningslinjer for sikkerhet

Definisjonene under beskriver alvorlighetsgraden for hvert signalord. Vennligst les bruksanvisningen og legg merke til disse symbolene.



FARE: Indikerer en overhengende farlig situasjon som vil føre til **død eller alvorlige personskader hvis den ikke avverges.**



ADVARSEL: Indikerer en potensielt farlig situasjon som kan føre til **død eller alvorlige personskader hvis den ikke avverges.**



FORSIKTIG: Indikerer en potensielt farlig situasjon som kan føre til **små eller moderate personskader hvis den ikke avverges.**

MERK: Angir en arbeidsmåte som ikke er relatert til personskader, men som kan føre til **materielle skader hvis den ikke unngås.**



Betegner fare for elektrisk støt.



Betegner fare for brann.

Generelle sikkerhetsinstruksjoner



ADVARSEL! Følg alltid grunnleggende sikkerhetsinstruksjoner ved bruk av elektrisk verktøy. Dette for å redusere faren for brann, elektrisk sjokk og personskade, inkludert følgende.

Les all denne informasjonen før du tar i bruk produktet, og ta vare på disse instruksjonene.

TA VARE PÅ DENNE HÅNDBOKEN FOR FRAMTIDIG BRUK

- Hold arbeidsområdet ryddig.**
 - Rotete områder og benker vil fremme personskader.
- Ta hensyn til arbeidsmiljøet.**
 - Ikke utsett verktøyet for regn. Ikke bruk verktøyet under fuktige eller våte forhold. Ha godt lys på arbeidsområdet (250 - 300 Lux). Ikke bruk verktøyet der det er fare for at det kan forårsake brann eller eksplosjon, f.eks. i nærheten av antennerlige væsker og gasser.
- Beskytt deg mot elektrisk sjokk.**
 - Unngå kroppskontakt med jordede overflater (f.eks. rør, radiatorer, komfyrer og kjøleskap). Dersom verktøyet brukes under ekstreme forhold (f.eks. høy fuktighet, under produksjon av metallspen osv.), kan den elektriske sikkerheten bedres ved å sette inn en skilletransformator eller en (FI) skillebryter for jordfeil.
- Hold uvedkommende personer borte.**
 - Ikke la personer som ikke er involvert i arbeidet, særlig barn, komme i kontakt med verktøyet eller forlengelseskabelen, og hold dem borte fra arbeidsområdet.
- Verktøy som ikke er i bruk skal oppbevares korrekt.**
 - Når verktøyet ikke er i bruk, må det oppbevares på et tørt sted og låses sikkert, utenfor barns rekkevidde.
- Ikke bruk makt på verktøyet.**
 - Verktøyet vil utføre jobben bedre og sikrere ved den hastigheten det ble konstruert for.
- Bruk riktig verktøy.**
 - Ikke tving små verktøy til å gjøre jobben til et kraftigere verktøy. Ikke bruk verktøy for andre formål enn de er ment til; for eksempel skal ikke sirkelsager brukes til å kutte tømmerstokker eller trekubber.
- Bruk egnet antrekk.**
 - Ikke bruk løstsittende antrekk eller smykker da dette kan bli fanget opp av bevegelige deler. Vi anbefaler antiskli-fottøy ved arbeid utendørs. Bruk hårnnett for å dekke til langt hår.
- Bruk verneutstyr.**

- Bruk alltid vernebriller. Bruk ansikts- eller støvmaske hvis arbeidet genererer støv eller kaster ut spon. Dersom disse delene kan være svært varme, må du også bruke et varmebestandig forkle. Bruk hørselsvern hele tiden. Bruk hjelm hele tiden.
10. **Koble til en støvoppsamlingsinnretning.**
 - Hvis apparatet er utstyrt for tilkobling av støvutsugings- og -oppsamlingsinnretning, må du sørge for at disse er koblet til og ordentlig sikret.
 11. **Ikke bruk ledningen feil.**
 - **Ikke dra i ledningen for å trekke den ut fra stikkontaktene.** Hold ledningen borte fra varme, olje og skarpe kanter. Bær aldri verktøyet etter ledningen.
 12. **Sikre arbeidet.**
 - Bruk skruklemmer eller en skruestikke for å holde fast arbeidsstykket hvis mulig. Det er tryggere enn å bruke hendene, og det frigjør begge hendene til å bruke verktøyet.
 13. **Ikke strekk deg for langt.**
 - Ha godt fotfeste og stå støtt hele tiden.
 14. **Vedlikehold verktøyet.**
 - Hold skjæreværktøyet skarpt og rent for bedre og tryggere bruk. Følg instruksjonene om smøring og bytte av tilbehør. Kontroller verktøyet regelmessig, og hvis det er skadet må du få det reparert av godkjent serviceverksted. Hold alle håndtakene tørre, rene og uten olje og smørefett.
 15. **Koble fra verktøyet.**
 - Når verktøyet ikke er i bruk, før vedlikehold eller ved bytte av tilbehørsutstyr som f.eks. blad, bitt og kniver, må verktøyet kobles fra strømtilførselen.
 16. **Fjern justeringsnøkler og skrunøkler.**
 - Få den vanen å kontrollere at justeringsnøkler og skrunøkler er fjernet fra verktøyet før du tar det i bruk.
 17. **Unngå utilsikket oppstart.**
 - Ikke bær verktøyet med en finger på bryteren. Sørg for at verktøyet står i stillingen "av" før du setter i støpslet.
 18. **Bruk skjøteledninger beregnet for utendørs bruk.**
 - Før bruk må du kontrollere skjøteledningen og bytte den hvis den er ødelagt. Når verktøyet brukes utendørs, må du kun bruke skjøteledninger som er beregnet for utendørs bruk og merket i henhold til dette.
 19. **Vær oppmerksom.**
 - Følg med på hva du gjør. Bruk sunn fornuft. Ikke bruk verktøyet hvis du er trøtt eller er påvirket av narkotika eller alkohol.
 20. **Se etter skadede deler.**
 - Før bruk må du kontrollere verktøy og strømkabel nøye for å sørge for at det vil fungere korrekt og utføre den tiltenkte funksjonen. Kontroller at bevegelige deler er korrekt justert, at bevegelige deler sitter fast, om deler eller montering er ødelagt, eller andre forhold som kan påvirke bruken. En verneanordning eller en annen del som er skadet, må repareres ordentlig eller byttes ut av et autorisert serviceverksted, med mindre annet er indikert i denne instruksjonshåndboken. Få skadede eller ødelagte brytere byttet av et autorisert serviceverksted. Ikke bruk verktøyet dersom bryteren ikke kan slå verktøyet av eller på. Prøv aldri å utføre reparasjoner på egen hånd.



ADVARSEL! Bruk av tilbehørs- eller ekstrautstyr eller utførelse av operasjoner med dette verktøyet ut over de som anbefales i denne instruksjonshåndboken, kan føre til fare for personskade.

21. **Få kvalifiserte personer til å reparere verktøyet.**

- Dette elektroverktøyet overholder relevante sikkerhetsregler. Reparasjoner bør kun utføres av kvalifisert person som bruker originale reservedeler; hvis ikke kan dette føre til betydelig fare for brukeren.

Ekstra sikkerhetsregler for radialarmsager

- Beskytt strømkilden med en egnet sikring eller automatsikring.
- Hold lagerskinnene på armen og lagrene på rullehodet rene og uten smørefett.
- Før du slår på sagen må du forsikre deg om at skjermingen er i riktig stilling. Bladet bør ikke komme i kontakt med materiale før sagen trekkes etter håndtaket.
- Sett alltid fingervernet slik at det går gjennom den fastmonterte skjermingen eller er 3 mm over overflaten av materialet som kuttes, alt etter hva som er høyest.
- Kontroller regelmessig innstillingene for nøyaktighet og juster etter behov.
- Kontroller at bladet roterer i riktig retning og at tennene peker mot skjermen.
- Kontroller at håndtakene på alle klemskruer er stramme før du starter en operasjon.
- Kjør aldri maskinen uten at alle verneanordninger er på plass.
- Når den ikke er i bruk, beskytt sagbladet ved å bruke bladvernet.
- Når den ikke er i bruk, ved skifting av sagblad eller ved utførelse av vedlikehold, koble maskinen fra strømkilden.
- Bruk alltid riktig skjærpede sagblad som er produsert i samsvar med EN847-1 og med en flisvinkel på +/- 5 mm.
- Bruk aldri sagblad der den maksimale merkefarten er lavere enn omdreiningshastigheten til spindelen.
- Ikke bruk HSS (høyhastighetsstål) sagblad.
- Anbefalt diameter for sagblad står under **Tekniske data**.
- Ikke kil fast noe i viften for å holde motorakselen.
- Før bruk, sikre at verneanordningene, bremsen, den automatiske returen og låsemekanismene fungerer ordentlig. Ikke bruk maskinen dersom disse mekanismene er defekte.
- Når du sager et rundt emne bruk ALLTID en passende jigg eller prisme for å hindre rotasjon av emnet.

- Ikke bruk makt på sagesfunksjonen. (Kveling eller delvis kveling av motoren kan føre til stor skader.) La motoren oppnå full hastighet før saging.
- Ikke løft maskinen etter arbeidsbordet.
- Ikke kutt jernbaserte metaller, ikke-jernbaserte metaller eller murverk.
- Ikke påfør smørefett på maskinen når den kjører.
- Du må aldri plassere en hånd på bladområdet når sagen er koblet til strømforsyningen.
- Rekk ikke armene rundt og bak sagbladet når det er i bruk.
- Ikke plasser hendene nærmere enn 150 mm fra sagbladet ved kutting.
- Ikke bruk skadede eller sprukne sagblad.
- Erstatt skjermen dersom den er skadet og/eller ikke lenger gir ordentlig støtte. Skjermen må erstattes regelmessig.
- Sørg ALLTID for sikker drift. Radialarmsagen må festes til gulvet med 8 mm bolter med minimum 80 mm lengde.



ADVARSEL! Når du kutter runde emner må disse stoppes fra å rotere ved å bruke en jigg eller holder.

- Ikke bruk maskinen på steder der temperaturen kan nå -5° eller 40° C. Egnert temperatur er 20° C.
- Operatøren må få instruksjoner om faktorer som påvirker støyeksposeringen (f.eks. bruk av sagblad som er utformet for å redusere støvutslipp og vedlikehold av maskinen). Rapporter feil på maskinen, inkludert på verneanordninger eller sagblad, med en gang de oppdages. Forsikre deg om at operatøren har tilstrekkelig opplæring innen bruk, justering og drift av maskinen.
- Koble verktøyet til en støvoppsamlingsinnretning ved saging i tre. Vurder alltid faktorer som kan påvirke støveksposeringen, som f.eks.:
 - Hvilken type materiale som skal bearbeides (sponplater genererer mer støv enn tre).
 - Korrekt justering av sagbladet.
 - Sørg for at lokalt avtrekk og hetter, skjermmer og renner er korrekt stilt inn.
- Bruk alltid arbeidshansker under vedlikeholdsarbeid på maskinen, håndtering av grove arbeidsemner eller skifting av sagbladet.
- Dersom spenningssvikt oppstår i hviletilstand, utlås håndtaket umiddelbart og kontroller av saghodet automatisk beveger seg tilbake til hvileposisjonen.



ADVARSEL! Defekt elektrisk kabling må skiftes umiddelbart.



ADVARSEL: For å redusere faren for personskader, slå av enheten og koble verktøyet fra strømforsyningen før du installerer eller tar av utstyr, før justering eller skifte av oppsett, eller når du foretar reparasjoner. Kontroller at bryteren er i AV-stillingen. En utilsikket oppstart kan føre til personskade.

- Rapporter feilen og merk verktøyet på passende måte for å unngå at andre bruker det defekte verktøyet.
- Dersom sagbladet blokkeres på grunn av unormal skyvekraft ved kutting, slå av verktøyet og koble fra strømforsyningen. Ta bort arbeidsstykket og forsikre deg om at sagbladet løper fritt. Slå på verktøyet og start en ny kapping med redusert skyvekraft.



ADVARSEL: Vi anbefaler bruk av en jordfeilsikring med en nominell strømverdi på 30mA eller mindre.

Øvrige farer

Følgende farer er uløselig knyttet til bruken av radialarmsager:

Til tross for at man følger relevante sikkerhetsbestemmelser og bruker sikkerhetsutstyr, er det bestemte farer som ikke kan unngås.

Disse er:

- Skader som skyldes berøring av de roterende delene.
- Hørselsskader.
- Fare for ulykker i forbindelse med de ubeskyttede delene av det roterende sagbladet.
- Fare for personskade når man skifter bladet.
- Fare for å klemme fingrene når man åpner verneanordningene.
- Helsefarer som skyldes innånding av støv som oppstår ved saging av tre, spesielt eik, bøk og MDF.

Elektrisk sikkerhet

Den elektriske motoren er blitt konstruert for kun én spenning. Kontroller alltid at strømforsyningen samsvarer med spenningen på merkeskiltet.

Dersom tilførselsledningen er skadet, må den byttes i en spesialledning som fås via DEWALT-serviceorganisasjon.

Bruk av skjøteledning

Skjøteledning bør ikke brukes hvis det ikke er absolutt nødvendig. Bruk en godkjent skjøteledning som egner seg for kraftforsyningen til din maskin (se **Tekniske data**). Alltid vikle ut kabelen fullstendig når du bruker en kabeltrommel. Maksimal kabellengde er 30 m.

Trefase-maskiner

Vennligst se etter at ledningen er forsynt med CEE 16A industrielt støpsel/kobling i samsvar med IEC 60309.

Spenningsfall

Innkopplingsstrømpisser fører til kortvarige spenningsfall. Under uheldige strømforsyningsbetingelser kan annet utstyr bli påvirket.

Dersom systemimpedansen til strømforsyningen er lavere enn $0,25\Omega$, er det lite sannsynlig at det oppstår forstyrrelser.

Stikkontakter som brukes for disse maskinene skal være sikret med en treg sikring på 16 Ampere.

Pakkens innhold

Pakken inneholder:

- 1 Delvis montert radialarmsag
- 2 Bordstriper (1 til høyre, 1 til venstre)
- 2 Skjermer (1 til høyre, 1 til venstre)
- 2 Bordforlengere (1 til høyre, 1 til venstre)
- 1 Koplingsboks med elektronisk bremse, overlastvern og utkopling for hovedbryter
- 1 Støvsjerm
- 1 Boks som inneholder:
 - 1 Stativ (4 Ben, 1 høydejusteringsssveiv, 3 M8 x 25)
 - 1 Brukermanual
- 3 Blisterpakker
 - 1 Blisterpakke som inneholder:
 - 12 D10 flate underlagsskiver
 - 12 M10 mutre
 - 12 Skruer med sylinderhode M10 x 20
 - 1 Blisterpakke som inneholder:
 - 4 Trekantede støtter (2 til høyre, 2 til venstre)
 - 4 Rette støtter
 - 6 Innlegg av tre
 - 10 M8 x 25 bolter (aluminium)
 - 19 M8 x 20 bolter
 - 3 D8 (ekstern diameter er 24 mm) underlagsskiver
 - 26 D8 flate underlagsskiver
 - 27 M8 mutre
 - 1 Blisterpakke som inneholder:
 - 6 Sekskantede skiftenøkler (3, 4, 5, 6, 8 og 10 mm)
 - 1 Pinnenøkkel
 - 3 Firkantnøkler (10, 13 og 17 mm)

- Se etter skader på verktøyet, deler eller tilbehør som kan ha oppstått under transport.
- Ta deg tid til å lese grundig gjennom og forstå denne håndboken før bruk.

Merking på verktøyet

Følgende piktogrammer vises på verktøyet:



Les instruksjonshåndboken før bruk.



Bruk hørselvern.



Bruk vernebriller.



Dersom strømledningen skades, trekk støpselet ut fra strømkilden øyeblikkelig.



Trekk alltid ut støpselet før du foretar justeringer eller utfører service/vedlikehold.

Datokode plassering (Fig. A)

Datokoden **62**, som også inkluderer produksjonsåret, er trykket på huset.

Eksempel:

2020 XX XX
Produksjonsår

Beskrivelse (Fig. A)



ADVARSEL: Aldri modifier elektroverktøyet eller noen del av det. Dette kan føre til materiell- eller personskader.

- | | |
|-----------------------------|--------------------------|
| 1 På-/av-bryter | 14 Radialarm |
| 2 Håndtak | 15 Endedeksel |
| 3 Frontvern | 16 Kabel |
| 4 Nedre beskyttelse | 17 Støvutslipp |
| 5 Fastmontert bordplate | 18 Åksammenstilling |
| 6 Koplingsboks | 19 Motor |
| 7 Bein | 20 Venstre bordstripe |
| 8 Venstre skjerm (liten) | 21 Høyre bordstripe |
| 9 Høyre skjerm (stor) | 22 Venstre bordutvidelse |
| 10 Støvsjerm | 23 Høyre bordutvidelse |
| 11 Gjæringslåsespak | 24 Skråsnittskala |
| 12 Gjæringsklemarm | 25 Rullehode |
| 13 Sveiv for høydejustering | 26 Skillebryter |

Tilsiktet bruk

Radialarmsagen har blitt utformet for profesjonell trebearbeidelse. Denne meget nøyaktige maskinen kan enkelt og raskt stilles inn på krysskutt, fasing, gjæring. For maksimal sikkerhet har alle større kontroller både en låsespak og en låsemekanisme. Se også hurtigreferansen ved slutten av denne delen. Denne saken er laget for bruk sammen med et 350 mm diameter hardmetallskjærblad.

IKKE bruk når det er vått eller i nærheten av antennelige væsker eller gasser.

Radialarmsagen er et elektrisk verktøy for profesjonelle brukere.

IKKE la barn komme i kontakt med verktøyet. Uerfarne operatører trenger tilsyn når de bruker dette verktøyet.

- Dette apparatet er ikke ment for bruk av personer (inkludert barn) med reduserte fysiske, sensoriske eller mentale evner, eller mangel på erfaring og kunnskap, med mindre de får tilsyn av en person ansvarlig for deres sikkerhet. Barn skal aldri forlates alene med dette produktet.

MONTERING OG JUSTERING



ADVARSEL: For å redusere risikoen for alvorlig personskade, slå av verktøyet og koble fra batteripakken før du foretar eventuelle justeringer eller fjerner/installerer tilleggsutstyr eller tilbehør. En utilsiktet oppstart kan føre til personskader.



ADVARSEL: For optimal ytelse av sagen er det ytterst viktig å følge prosedyrene i avsnittene under.

Oppsett

Montering av sveiv for høydejustering (Fig. A, B, C)

1. Roter armen til midtstillingen.
2. Press gjæringslåsespaken **10** ned som vist (Fig. B).
3. Stram gjæringsklemarmen **11**.
4. Før høydejusteringsssveiven **12** inn i søylen **27** som vist, helt til sveiven tres inn i mutteren inne i søylen.
5. Sveiv høydejusteringsssveiven med klokken til den sitter forsvarlig (Fig. C).
6. Juster gjæringskalaen **53** med pekeren **52** og stram de tre skruene **31** inne i høydejusteringsssveiven med en 6 mm umbrakonøkkel.
7. Løft sveiven for høydejustering høyt nok til å gi klaring for fjerning av forskjellige elementer under motoren.

Montering av stativ med bein (Fig. A, D)

Stativkomponentene og festeanordningene er pakket hver for seg.

1. Fjern alle deler fra pakken.
2. Lås armen ved å bruke gjæringsklemarmen **11**.
3. Vipp maskinen forsiktig fra pallen helt til den bakerste delen av søylen hviler på gulvet.
4. Plasser en trebit **28** under kanten på bordet (Fig. D).
5. Monter beina **6** som vist ved å bruke de mutrene, boltene og flate underlagsskivene som følger med.
6. Stram alle festeanordningene hardt til.
7. Vipp opp maskinen til stående posisjon.

VIKTIG: Det er mulig du trenger hjelp med å senke og heve maskinen.

Fest fast maskinen (Fig. A, E)



ADVARSEL: Maskinen må alltid stå jevnt og stabil.

1. Flytte maskinen til det ønskelige stedet. Se **Transporterings** paragrafen under **Vedlikehold**.
2. Hull **40** i stativet er laget for å sikre maskinen til gulvet. For å bruke hullene som mal, drill hull med en diameter på 10mm med en minimumsdybde på 75 mm.
3. Sett inn festeboltene **59**, med skive **60** og mutter **61** delvis gjenget, gjennom stativbena og ned i gulvet.
4. Fest mutteren **61**.

MERK: Bruk FAZ II 10/10 festebolter, som selges separat.

Montering av bordforlengelsen (Fig. A, F–M)

Figur F viser den korrekte stillingen til de trekantede støttene. Støttene monteres ved hjelp av M8 x 20 boltene og de korresponderende mutrene og med D8 flate underlagsskiver foran, men ikke bak.

1. Monter de trekantede støttene **29** med den flate siden av støtten mot operatøren.
2. Monter de rette støttene **30** til den flate siden av den trekantede støtten **29**.
3. Monter de to bordforlengerne **21**, **22** til støttene med M8 x 25 skruen, underlagsskiven og mutteren (Fig. G).
4. Stram alle festeanordningene hardt til.
5. Kontroller at bordforlengelsene er i flukt med den fastmonterte bordplaten og håndstram boltene forsvarlig.



ADVARSEL: Bordforlengelsene og den fastmonterte bordplaten MÅ være i flukt.

6. Sett 3 pluggen i den lille skjermen til venstre **7** og 3 pluggen i den større skjermen til høyre **8** (Fig. H).
7. Innrett pluggene i den venstre skjermen med sidehullene til venstre i den fastmonterte bordplaten og press hardt sammen (Fig. I).
8. Gjenta med den høyre skjermen.

- Innrett den bakre, venstre bordstripen **19** med pluggene på den venstre skjermen og press hardt sammen (Fig. J). Stram bordklemmen **34** med pipenøkkel (Fig. K).
- Sett inn en M8 x 25 skrue og en D8 underlagsskive i den bakre, venstre bordstripen og stram forsvarlig (Fig. L, M).
- Gjenta for den bakre, høyre bordstripen.

Montering av støvskjerm (Fig. N, O)

- Anbring støvporten i stilling bak mot søylefoten
- Sett inn 3 M8 x 16 skruer og D8 underlagsskiver inn i støvåpningen og hullene i søylefoten.
- Stram alle med 3 M8 muttere ved å bruke en 13 mm pipenøkkel og skiftenøkkel.

Montering av kabelsupport (Fig. P, Q)

- Fjern krysshodeskruen **35**.
- Monter kabelsupport **36** og remonter krysshodeskruen.
- Fjern kabelklemmene **38** som sitter på armen og fest dem igjen slik at de holder kabelen på plass.

ADVARSEL: La det være nok plass til at armen kan bevege seg i både horisontal og vertikal retning.

Monter koplingsboksen (Fig. R)

Koplingsboksen **26** er montert på en brakett som må festes på beinet på venstre side ved hjelp av festeanordningene på braketten. Koplingsboksen inneholder også den elektroniske bremsen, overlasteren og en skillebryter **25**.

- Fest braketten i hullene på beinet på venstre side.
- Stram alle festeanordningene.

Montering av sagbladet (Fig. A, S–Y)

- Se til at stillingen til armen står på 0° og løft armen **13** til den øverste stillingen (Fig. A).
- Tipp motoren som følger:
 - Lås opp armen **32** (Fig. S)
 - Trekk ut avfasingsslåsen **58** (Fig. T), tipp motorhodet **33** som vist for best tilgang (Fig. U) og lås med armen **32** (Fig. V).
- Hold flensen **42** på plass med den doble pinnenøkkel **37** og vri bladskruen **41** med klokken ved hjelp av en 10 mm umbrakonøkkel **39** (Fig. W). Fjern bladskruen **41**, den eksterne flensen **42** og bladet **43** (Fig. X, Y).
- For å montere det nye bladet, gjenta stegene i motsatt rekkefølge.
- Hodet er klart til å kappe.

ADVARSEL: Tennene til et nytt blad er svært skarpe og kan være farlige.

ADVARSEL: Rotasjonsretningen indikeres av pilen på motoren.

ADVARSEL: Kontroller at underlagsskiven til akselmutteren sitter mot den ytre flensen.

Kontroller at armen er parallell med bordplaten (Fig. A, Z)

- Senk bladet **43** til det vare så vidt berører den fastmonterte bordplaten **5**.
- Utløs gjæringslåsespaken **10** og gjæringsklemarmen **11**.
- Flytt bladet forover forbi skjermen og sving så armen slik at bladet beveger seg over bordflaten over hele bredden.
- Gjenta denne prosedyren med bladet i den bakre stillingen og juster den bakre bolten etter behov.

Kontroller at armen er parallell med bordplaten (Fig. AA–BB)

- Bring armen tilbake til midtstillingen.
- Sett en vinkelhake **46** mot midten av bladet (Fig. AA).
- Hvis det er nødvendig med justering, gå fram som følger:
 - Fjern indikasjonsskiven for avfasing **48** (Fig. AA) ved å løsne de to skruene **49**.
 - Løsne umbrakoskruen **51**.
 - Løsne låsemutrene **50** på hver side av avfasingsskalaen **23** (Fig. BB)
- Ved hjelp av en umbrakonøkkel, juster de løsnede skruene **44** til bladet er flatt mot firkanten.
- Stram alle festeanordningene hardt til.

ADVARSEL: Det er spesielt viktig å stramme den midterste umbrakoskruen.

- Sett tilbake indikasjonsskiven for avfasing **48** (Fig. AA).

Kontroller at kapperetningen er vinkelrett i forhold til skjermen (Fig. CC, DD)

- Beveg bladet foran skjermen (Fig. CC).
- Plasser en vinkelhake **46** på et trestykke mot skjermen slik at den så vidt berører bladet som vist.
- Trekk bladet mot deg for å kontrollere at bladet beveger seg parallelt med vinkelhaken.
- Hvis det er nødvendig med justering, gå fram som følger:
 - Løsne gjæringslåsespaken **10** og utløs gjæringsklemarmen **11** (Fig. DD).
 - Løsne de to justeringsskruene **45**.
- For å justere armen til venstre, løsne bolten på høyre side av gjæringslåsespaken **10** og stram den motsatte bolten.
- For å justere armen til høyre, løsne bolten på den venstre siden av gjæringslåsespaken **10** og stram den motsatte bolten.

7. Juster dette litt om gangen og kontroller justeringen etter hvert steg med spakene **10** og **11** koblet til.

ADVARSEL: Ikke stram boltene for hardt.

8. Stram de to justeringsskruene **45**.

Montering av bladvern (Fig. EE)

Bladvernet er en enhet med mange funksjoner som gir deg følgende sikkerhetsegenskaper:

- Frontvern **3** og fjærbelastet bakvern **4** for komplett beskyttelse av bladet.
- Støvtreksadapter **55**.
- Justerbart fingervern **56** for bruk ved kapping.

Skråsnittskala (Fig. FF)

Kontroller at skråsnittskalaen **23** står på 0° når den er stilt inn for vertikal kapping.

Om nødvendig, løsne skruene **51** og juster pekeren til 0°.

Gjæringskala (Fig. C)

Kontroller at gjæringskalaen **53** står på 0° når den er innstilt på vertikal kapping.

Juster pekeren **52** til 0° ved å bruke skruen **54**.

Armen har forhåndsinnstillinger ved 45° til venstre og høyre og ved 0°.

BRUK

Bruksanvisning

ADVARSEL: Ta alltid hensyn til sikkerhetsinstruksjonene og gjeldende forskrifter.

- Forsikre deg om at materialet som skal sages er godt festet.
- Bruk bare et lett trykk på verktøyet og påfør ikke sagbladet sidekrefter.
- Unngå overbelastning.



ADVARSEL:

- Monter egnet sagblad. Bruk ikke sagblad som er svært slitte. Verktøyets maksimale rotasjonshastighet må ikke overskride den til sagbladet.
- Forsøk ikke å sage svært små stykker.
- La bladet sage fritt. Bruk ikke krefter.
- La motoren oppnå full hastighet før saging.
- Forsikre deg om at alle låseknapper og klempaker er trukket til.
- Kjør aldri maskinen uten at alle verneanordninger er på plass.
- Aldri løft maskinen etter bordflaten.
- Kontroller alltid at det finnes et egnet spor i bordflaten.
- Henvis alltid til Fig. II for å kontrollere skjermstilling og type.

Slå på og av (Fig. A)

Av-/på-bryteren på radialarmsagen din har flere fordeler:

- **Nullspennings utløserfunksjon:** dersom strømmen av en eller annen grunn skulle slås av, må bryteren reaktiveres manuelt.
- **Beskyttelsesanordning ved overbelastning av motoren:** dersom motoren overbelastes vil strømforsyningen til motoren bli kuttet. Dersom dette skjer, la motoren kjøle seg av i 10 minutter.
MERK: DW729KN har automatisk tilbakestillende overlasteren
- **Bremsesystem:** etter at du har slått av maskinen, vil bremsesystemet stoppe sagbladet innen 10 sekunder.
- Bryteren har kun dødmannsfunksjoner.
- **Skillebryter (DW729KN):** manuell rotasjonsbryter for å kutte all strøm til enheten.

For å slå på maskinen, press den grønne utløseren **1** i håndtaket **2**. Når utløseren slippes vil maskinen stoppe automatisk.

Hvordan gjøre et prøvesnitt (Fig. A)

- Med gjæringslåsespaken **10** koblet til, lås gjæringsklemarmen **11** slik at bladet er stilt inn for et rett 0° snitt.
- Senk armen til bladet nesten berører bordflaten.
- Plasser arbeidsemnet mot fronten av skjermen.
- Slå på og senk armen for å la bladet kutte et grunt spor i bordoverflaten.
- Trekk bladet mot deg slik at det snitter et vertikalt spor i treskjermen og gjennom arbeidsemnet.
- Returner bladet til hvileposisjonen og slå av.
- Kontroller at snittet virkelig er 90° på alle flater og juster etter behov.

Grunnleggende sagsnitt (Fig. GG–JJ)

ADVARSEL: Tennene til et nytt blad er svært skarpe og kan være farlige.

Kapping (Fig. GG)

- Sett radialarmen i rett vinkel i forhold til skjermen.
- Koble til gjæringslåsespaken **10** i stilling 0° og stram gjæringsklemarmen **11**.
- Senk sagbladet.
- Juster fingervernet **56** slik at det såvidt går klar av arbeidsemnet.
- Dersom det ikke er noe spor i bordoverflaten, lag et som beskrevet over.
- Hold arbeidsemnet mot skjermen og hold fingrene godt borte fra sagbladets bane.
- Slå på og trekk bladet sakte gjennom skjermen og arbeidsemnet.
- Returner bladet til hvileposisjonen og slå av.

Gjæringsssnitt (Fig. HH, II)

1. Utløs gjæringslåsespaken **10** og gjæringsklemarmen **11**.
2. Beveg armen til den ønskede vinkelen på gjæringskalaen.
3. For 45 ° til venstre eller høyre, koble til gjæringslåsespaken **10** og lås med gjæringsklemarmen **11**.
4. For vinkler mellom disse, bruk kun gjæringsklemarmen.
5. Fortsett som for kapping.

Skråsnitt (Fig. GG, JJ)

1. Sett armen som for en 0 ° kapping.
2. Løft bladet godt over bordoverflaten.
3. Slipp klemarmen for skråsnitt **57** og dra ut låsemekanismen for skråsnitt **58**.
4. Beveg motoren til den ønskede vinkelen på skråsnittskalaen **23**.
5. For 45 ° til høyre, koble inn låsemekanismen for skråsnitt **58** og lås med klemarmen for skråsnitt **57**.
6. For vinkler mellom disse, bruk kun klemarmen for skråsnitt.
7. Fortsett som for vertikal kapping.

Sammensatt gjærsaging (Fig. II)

Dette snittet er en kombinasjon av et gjæringsssnitt og et skråsnitt.

1. Still ønsket skråsnittvinkel.
2. Beveg armen til den ønskede gjæringsstillingen.
3. Fortsett som for gjæringsssnitt.

VEDLIKEHOLD

Ditt elektriske verktøy er designet for å virke over en lang tidsperiode med et minimum av vedlikehold. Kontinuerlig tilfredsstillende drift avhenger av tilfredsstillende stell av verktøyet og regelmessig renhold.

MERK: Det trengs ikke vedlikehold på den mekaniske bremsen.

VIKTIG: Erstatt den fastmonterte bordplaten og skjermen når disse er utslitt.



ADVARSEL: For å redusere risikoen for alvorlig personskade, slå av verktøyet og koble det fra strømkilden før du foretar eventuelle justeringer eller fjerner/ installerer tilleggsutstyr eller tilbehør. En utilsiktet oppstart kan føre til personskader.



ADVARSEL: Dersom sagbladet er slitt, skift det med et nytt eller skjerpet blad.



Smøring

Ditt elektriske verktøy trenger ikke ekstra smøring.



Rengjøring

Før bruk, inspiser nøye øvre bladbeskyttelse, bevegelig nedre bladbeskyttelse så vel som støvavsugsrøret for å se om det vil fungere ordentlig. Pass på at spon, støv eller partikler fra arbeidsstykket ikke kan føre til blokkering av funksjonene.

Dersom fragmenter av arbeidsstykket kiler seg mellom sagblad og beskyttelse, koble verktøyet fra strømforsyningen og følg instruksjonene i avsnitt **Montere sagblad**. Ta av de fastkilte delene og sett på igjen sagbladet.



ADVARSEL: Blås skitt og støv ut av hovedkabinettet med tørr luft når skitt samles inne i og rundt luftåpningene. Bruk godkjent øyebeskyttelse og godkjent støvmaske når du utfører denne prosedyren.



ADVARSEL: Aldri bruk løsemidler eller sterke kjemikalier for å rengjøre ikke-metalliske deler av verktøyet. Disse kjemikaliene kan svekke materialene som brukes i disse delene. Bruk en klut som bare er fuktet med vann og mild såpe. Aldri la noen væske trenge inn i verktøyet; aldri dypp noen del av verktøyet i en væske.



ADVARSEL: For å redusere risikoen for personskader, rengjør bordoverflaten regelmessig.



ADVARSEL: For å redusere risikoen for personskader, rengjør støvopsamlingsystemet regelmessig.



Støvavtrekk



ADVARSEL: Koble alltid til en støvavtrekksenhet som er konstruert i samsvar med gjeldende bestemmelser for støvavgivelse. Lufthastigheten til eksternt tilkoblede systemer skal være 20 m/s +/- 2m/s. Hastigheten skal måles i tilkoblingsrøret på tilkoblingspunktet, med verktøyet tilkoblet, men ikke i drift.

Transport (Fig. KK)

Ved transport av maskinen, se etter at saghodet er forsvarlig låst. Vær klar over at bordet ikke er egnet for å løfte maskinen opp. Bruk alltid gaffeltruck ved transporterering.

1. Fjern alle bolter som fester maskinen til gulvet.

MERK: Forsikre deg om at gafflene er lange nok til å støtte bena og maskinen.

2. Fra baksiden på enheten, må du sette inn gafflene helt under traversskinnene for å balansere vekten til maskinen som vist på Figur KK. Unngå kontakt med støvrennen og hovedbryteren.

Tilleggsutstyr



ADVARSEL: Bruk av annet tilleggsutstyr enn det som tilbys av DeWALT kan være farlig, ettersom dette ikke er testet sammen med dette verktøyet. For å redusere faren for skader, bør kun tilleggsutstyr som er anbefalt av DeWALT brukes sammen med dette produktet.

Ta kontakt med din forhandler for ytterligere informasjon om egnet ekstrautstyr.

Aanbevolen zaagblad DW729 - DT4305

Beskyttelse av miljøet

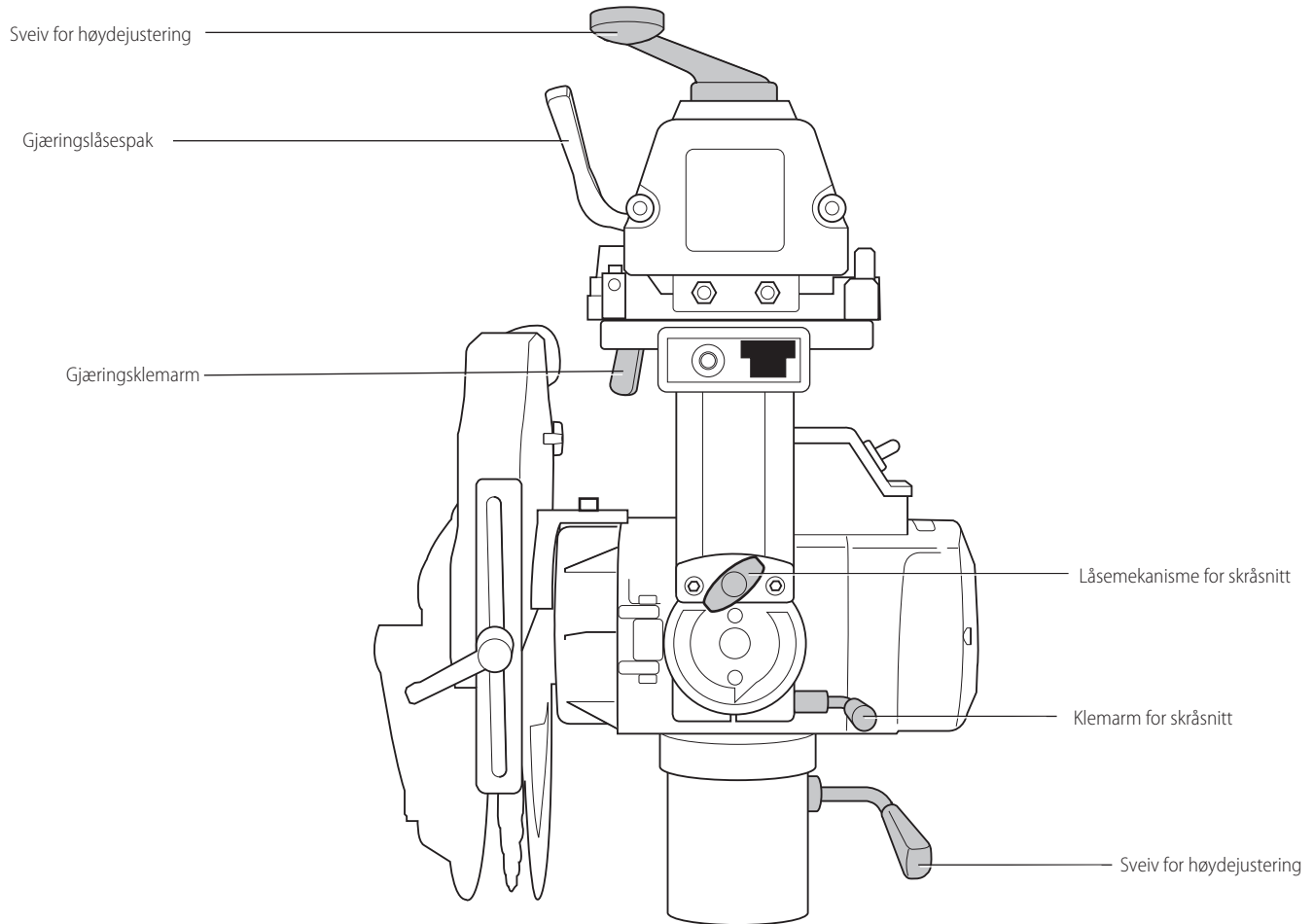


Separat innsamling. Produkter merket med dette symbolet skal ikke kastes i vanlig husholdningsavfall.



Produkter inneholder materialer som kan gjenvinnes eller gjenbrukes, som reduserer behovet for råmaterialer. Vennligst lever elektriske produkter til gjenbruk i henhold til lokale regler. Mer informasjon får du på www.2helpU.com.

HURTIGREFERANSE



SERRA DE BRAÇO RADIAL

DW729KN

Gratulerer!

Optou por uma ferramenta da DEWALT. Longos anos de experiência, um desenvolvimento metódico dos seus produtos e um grande espírito de inovação são apenas alguns dos argumentos que fazem da DEWALT um dos parceiros de maior confiança dos utilizadores de ferramentas eléctricas profissionais.

Dados técnicos

		DW729KN
Alimentação	W	4000
Potência	W	3300
Tipo		2
Voltagem	V	400
Diâmetro da lâmina	mm	350
Diâmetro do orifício de encaixe da lâmina	mm	30
Diâmetro do veio	mm	30
Velocidade em vazio a 50 Hz	min ⁻¹	3000
Velocidade em carga a 50 Hz	min ⁻¹	2780
Profundidade de corte a 90°	mm	110
Capacidade máxima de corte transversal a 0°	mm	525
Capacidade máxima de corte em esquadria a 45°		
para a direita	mm	365
para a esquerda	mm	150
Profundidade de corte a 45°	mm	75
Capacidade máxima de corte transversal a 0°	mm	525
Capacidade máxima de corte em esquadria a 45°		
para a direita	mm	250
para a esquerda	mm	270
Dimensões globais (com o cavalete)	cm	181 X 134 X 152
Adaptador de extracção de resíduos de corte	mm	100
Valores recomendados para a extracção de resíduos de corte		
Velocidade do ar no ponto de ligação	m/s	20
Fluxo volumétrico	m ³ /h	500
Valor do vácuo no ponto de ligação	PA	5000/2400
Conector de extracção de resíduos de corte	mm	100
Secção transversal	cm ²	78,5
Conector de extracção de resíduos de corte	mm	40
Secção transversal	cm ²	12,6
Peso	kg	149
Tempo de travagem automática da lâmina		< 10s
Ciclo de funcionamento	min	1' / 3'
Classe de protecção		IP5X
Valores de ruído e vibração (valores totais de vibração) de acordo com a EN61029-1:		
L _{PA} (nível de emissão de pressão sonora)	dB(A)	96
L _{WA} (nível de potência acústica)	dB(A)	3,0
K (variabilidade do nível acústico indicado)	dB(A)	109
Valor de emissão de vibrações a _h =	m/s ²	2,0
K de variabilidade =	m/s ²	1,9

NOTA: estes valores apenas indicam os níveis de emissão de vibrações, não sendo necessariamente níveis de trabalho seguros. Embora exista uma correlação entre os níveis de emissão e exposição às vibrações, esta não pode ser utilizada de forma fiável para determinar se são necessárias precauções adicionais. Os factores que influenciam o nível real de exposição dos utilizadores incluem as características da área de trabalho, as outras fontes de ruído, etc., ou seja, o número de equipamentos em funcionamento e quaisquer outros processos adjacentes. Além disso, o nível de exposição máximo pode variar de país para país. No entanto, estas informações irão permitir ao utilizador do equipamento efectuar uma melhor avaliação dos respectivos riscos e perigos.

Declaração de conformidade da CE

Directiva "máquinas"



Serra de braço radial DW729KN

A DEWALT declara que os produtos descritos em **Dados técnicos** se encontram em conformidade com as seguintes normas e directivas:

2006/42/CE, EN60204-1:2018; EN1870-17:2012 +A:2015.

Estes equipamentos também estão em conformidade com a Directiva 2014/30/UE e a 2011/65/UE. Para obter mais informações, contacte a DEWALT através da morada indicada em seguida ou consulte o verso do manual.

O abaixo assinado é responsável pela compilação do ficheiro técnico e faz esta declaração em nome da DEWALT.

Markus Rempel
Vice-Presidente de Engenharia da PTE-Europa
DEWALT, Richard-Klinger-Straße 11,
65510, Idstein, Alemanha
20.11.2020



ATENÇÃO: para reduzir o risco de ferimentos, leia o manual de instruções.

Definições: directrizes de Segurança

As definições abaixo apresentadas descrevem o grau de gravidade correspondente a cada palavra de advertência. Leia cuidadosamente o manual e preste atenção a estes símbolos.



PERIGO: indica uma situação iminentemente perigosa que, se não for evitada, **irá** resultar em **morte ou lesões graves**.



ATENÇÃO: indica uma situação potencialmente perigosa que, se não for evitada, **poderá** resultar em **morte ou lesões graves**.



CUIDADO: indica uma situação potencialmente perigosa que, se não for evitada, **poderá** resultar em lesões **ligeiras ou moderadas**.



AVISO: indica uma prática (não relacionada com ferimentos) que, se não for evitada, **poderá** resultar em danos materiais.



Indica risco de choque eléctrico.



Indica risco de incêndio.

Instruções de segurança gerais



ATENÇÃO! ao utilizar ferramentas eléctricas, deve seguir sempre as precauções básicas de segurança para reduzir os riscos de incêndio, choque eléctrico e ferimentos, incluindo as recomendações indicadas em seguida.

Leia todas estas instruções antes de utilizar este produto e guarde-as num local seguro.

GUARDE ESTE MANUAL PARA CONSULTA POSTERIOR

- Mantenha a área de trabalho limpa e organizada.**
 - As áreas e as bancadas de trabalho desorganizadas potenciam a ocorrência de ferimentos.
- Tenha em conta o ambiente da área de trabalho.**
 - Não exponha a ferramenta à chuva. Não utilize a ferramenta em ambientes húmidos ou com água. Mantenha a área de trabalho bem iluminada (luminosidade de 250 a 300 lux). Não utilize a ferramenta onde exista o risco de causar um incêndio ou uma explosão, como, por exemplo, na presença de gases ou líquidos inflamáveis.
- Proteja-se contra choques eléctricos.**
 - Evite o contacto do corpo com superfícies e equipamentos ligados à terra (por exemplo, tubagens, radiadores, fogões e frigoríficos). Ao utilizar a ferramenta em condições extremas (por exemplo, em ambientes muito húmidos, quando estiverem a ser produzidas limalhas, etc.), a segurança eléctrica pode ser melhorada usando um transformador de isolamento ou um disjuntor com ligação à terra.
- Mantenha as outras pessoas afastadas.**
 - Não permita que outras pessoas (especialmente crianças) não envolvidas no trabalho toquem na ferramenta ou na extensão e mantenha-as afastadas da área de trabalho.
- Guarde as ferramentas que não estejam a ser utilizadas.**
 - Quando não estiverem a ser utilizadas, as ferramentas devem ser guardadas num local seco e fechadas com segurança, fora do alcance de crianças.
- Não utilize a ferramenta de forma forçada.**
 - Esta irá efectuar o trabalho de um modo mais eficiente e seguro se for utilizada da forma e à velocidade para as quais foi concebida.
- Utilize a ferramenta mais adequada para o trabalho.**
 - Não utilize ferramentas pequenas de forma forçada para fazer um trabalho habitualmente realizado com uma ferramenta maior. Não utilize as ferramentas para

finalidades diferentes daquelas para as quais foram concebidas; por exemplo, não utilize serras circulares para cortar ramos ou troncos de árvore.

8. Use vestuário apropriado.

- Não use roupas largas nem jóias, dado que estas podem ficar presas nas peças móveis. Recomenda-se a utilização de calçado antiderrapante ao trabalhar no exterior. Use uma rede ou uma toca que permita segurar o cabelo comprido.

9. Use equipamento de protecção.

- Use sempre óculos de protecção. Use uma máscara contra o pó se o trabalho realizado projectar partículas ou resíduos de corte. Se estas partículas puderem estar consideravelmente quentes, use também um avental de protecção resistente ao calor. Use sempre uma protecção auditiva. Use sempre um capacete de protecção.

10. Ligue um equipamento de extracção de resíduos de corte à ferramenta.

- Se forem fornecidos dispositivos para a ligação de acessórios de extracção e recolha de resíduos de corte, certifique-se de que estes são ligados e utilizados correctamente.

11. Não aplique força excessiva sobre o cabo.

- **Nunca puxe o cabo para o desligar da tomada de electricidade.** Mantenha o cabo afastado de fontes de calor, substâncias oleosas e extremidades aguçadas. Nunca transporte a ferramenta segurando-a pelo próprio cabo.

12. Fixe a peça a trabalhar.

- Sempre que possível, utilize grampos ou um torno para fixar a peça a trabalhar. Este procedimento é mais seguro do que segurar a peça com uma mão e liberta ambas as mãos para utilizar a ferramenta.

13. Não se estique demasiado ao trabalhar com a ferramenta.

- Mantenha sempre os pés bem apoiados e um equilíbrio apropriado.

14. Efectue uma manutenção cuidadosa das ferramentas.

- Mantenha as ferramentas de corte afiadas e limpas para que estas tenham um desempenho mais eficiente e seguro. Siga as instruções para lubrificar e substituir os acessórios. Inspeccione as ferramentas periodicamente e, caso estejam danificadas, mande-as reparar através de um centro de assistência autorizado. Mantenha as pegas secas, limpas e isentas de óleo e gordura.

15. Desligue as ferramentas.

- Quando a ferramenta não estiver a ser utilizada, antes de efectuar uma acção de manutenção e ao substituir acessórios, tais como lâminas, brocas e mandrils, desligue-a da tomada de electricidade.

16. Retire as chaves de ajuste.

- Ganhe o hábito de verificar se as chaves de ajuste foram retiradas da ferramenta antes de a utilizar.

17. Evite accionamentos acidentais.

- Não transporte a ferramenta com um dedo no respectivo gatilho/botão de accionamento. Certifique-se de que o gatilho/botão de accionamento se encontra na posição de ferramenta desligada antes de ligar o equipamento à tomada de electricidade.

18. Utilize extensões adequadas para uma utilização no exterior.


- Antes de qualquer utilização, inspeccione a extensão e, caso esta esteja danificada, substitua-a. Quando a ferramenta for utilizada no exterior, use apenas extensões especificamente concebidas para uma utilização no exterior.

19. Mantenha-se alerta.

- Tenha atenção ao que está a fazer. Faça uso de bom senso. Não utilize a ferramenta quando estiver cansado ou sob o efeito de drogas ou álcool.

20. Verifique se existem peças danificadas.

- Antes de qualquer utilização, verifique cuidadosamente a ferramenta e o cabo de alimentação para determinar se a ferramenta irá funcionar correctamente e realizar a função para a qual foi concebida. Verifique se as peças móveis da ferramenta estão alinhadas e não emperram, bem como se existem peças partidas ou danificadas, problemas de montagem ou quaisquer outras condições que possam afectar o funcionamento da mesma. Uma protecção ou outra peça que se encontre danificada deverá ser reparada ou substituída apropriadamente através de um centro de assistência autorizado, a menos que este manual de instruções indique outro procedimento. Mande substituir quaisquer botões ou interruptores danificados ou defeituosos através de um centro de assistência autorizado. Não utilize a ferramenta se o gatilho/botão de accionamento não a ligar e desligar. Nunca tente efectuar qualquer reparação por si mesmo.





-  **ATENÇÃO!** a utilização de qualquer acessório ou dispositivo complementar ou qualquer utilização desta ferramenta que seja diferente do que é recomendado neste manual de instruções poderá representar um risco de ferimentos.

21. Mande reparar a sua ferramenta por um técnico qualificado.

- Esta ferramenta eléctrica encontra-se em conformidade com as normas de segurança aplicáveis. Quaisquer reparações deverão ser exclusivamente efectuadas por técnicos qualificados utilizando peças sobresselentes originais. Caso contrário, tal poderá resultar num perigo considerável para o utilizador.

Regras de segurança adicionais para serras de braço radial

- Proteja a tomada de electricidade com um fusível ou um disjuntor adequados.
- Mantenha as calhas de rolamentos do braço e os rolamentos da unidade da cabeça deslizando limpos e isentos de gordura.
- Antes de ligar a serra, certifique-se de que a guia está na posição correcta. A lâmina não deverá entrar em contacto com o material até a serra ser puxada com a pega.
- Configure sempre a protecção para os dedos de modo a esta passar por cima da guia fixa ou ficar 3 mm acima da superfície do material a ser cortado, optando pela configuração mais alta.

- Verifique regularmente a precisão dos ajustes, efectuando quaisquer correcções que sejam necessárias.
- Certifique-se de que a lâmina roda na direcção correcta e que os dentes apontam para a guia.
- Certifique-se de que todas as pegas de fixação estão bem apertadas antes de iniciar a utilização do equipamento.
- Nunca utilize o equipamento sem todas as protecções no seu devido lugar.
- Quando a lâmina da serra não estiver a ser utilizada, resguarde-a utilizando a respectiva protecção.
- Quando o equipamento não estiver a ser utilizado, ao substituir lâminas ou ao efectuar uma acção de manutenção, desligue-o da tomada de electricidade.
- Utilize sempre lâminas de serra adequadas e devidamente afiadas, fabricadas em conformidade com a norma EN847-1 e com um ângulo de corte de +/- 5 mm.
- Nunca utilize lâminas de serra cuja velocidade máxima seja inferior à velocidade de rotação do veio.
- Não utilize lâminas de serra de aço rápido (HSS).
- O diâmetro recomendado das lâminas é indicado nos **Dados técnicos**.
- Não encoste nada à ventoinha do motor de modo a parar a rotação do respectivo veio.
- Antes de qualquer utilização, certifique-se de que as protecções, o travão, o mecanismo de retrocesso automático e os dispositivos de bloqueio estão a funcionar apropriadamente. Não utilize o equipamento se estes dispositivos estiverem defeituosos.
- Ao serrar uma peça de trabalho redonda, utilize SEMPRE uma guia ou um prisma adequados para evitar a rotação da peça.
- Não force o corte (se o motor encontrar resistência e começar a perder velocidade, tal poderá resultar em danos graves). Deixe o motor alcançar a respectiva velocidade máxima antes de começar a cortar a peça de trabalho.
- Não levante o equipamento segurando a respectiva mesa de trabalho.
- Não corte metais ferrosos ou não ferrosos, nem alvenaria.
- Não aplique qualquer lubrificante na lâmina quando a serra estiver a funcionar.
- Não coloque qualquer das suas mãos na área da lâmina quando a serra estiver ligada à tomada de electricidade.
- Não estique os braços para alcançar a zona atrás da lâmina da serra quando estiver a utilizá-la.
- Não coloque as mãos a uma distância inferior a 150 mm da lâmina da serra durante os cortes.
- Não utilize lâminas de serra rachadas ou danificadas.
- Substitua a guia se esta estiver danificada e/ou se já não oferecer o devido apoio. A guia necessita de ser substituída periodicamente.
- Garanta SEMPRE uma utilização segura da ferramenta. O braço radial necessita de ser fixo ao pavimento com parafusos de 8 mm de diâmetro com um comprimento mínimo de 80 mm.
-  **ATENÇÃO!** Ao cortar uma peça de trabalho redonda, é necessário fixá-la com uma guia ou um suporte, evitando a respectiva rotação.
- Não utilize o equipamento em locais onde a temperatura possa alcançar -5 ° ou 40 °C. A temperatura de funcionamento adequada é 20 °C.
- Os utilizadores deverão ser instruídos sobre os factores que influenciam a exposição ao ruído (por exemplo, a utilização de uma lâmina de serra concebida para reduzir o ruído emitido e a manutenção do equipamento). Relate quaisquer problemas com o equipamento, incluindo as protecções ou a lâmina da serra, logo que estes sejam detectados. Certifique-se de que o utilizador possui uma formação adequada relativamente ao ajuste e à utilização do equipamento.
- Ligue o equipamento a um dispositivo de recolha de resíduos de corte ao serrar madeira. Tenha sempre em conta os factores que influenciam a exposição aos resíduos de corte, tais como:
 - O tipo de material a ser trabalhado (a madeira compensada produz mais resíduos de corte do que a madeira natural).
 - O ajuste correcto da lâmina da serra.
 - O ajuste apropriado da extracção de resíduos local, bem como das coberturas, divisórias e calhas de escoamento.
- Use sempre luvas de trabalho ao efectuar uma acção de manutenção no equipamento, manusear peças de trabalho ásperas ou substituir a lâmina da serra.
- Se ocorrer uma queda de tensão enquanto o equipamento estiver parado, liberte a pega imediatamente, assegurando-se de que a cabeça da serra volta automaticamente à respectiva posição de descanso.
-  **ATENÇÃO!** qualquer cablagem eléctrica defeituosa necessita de ser substituída imediatamente.
-  **ATENÇÃO:** para reduzir o risco de ferimentos, desligue a unidade e retire a respectiva ficha da tomada de electricidade antes de instalar e retirar acessórios, ajustar ou alterar a configuração do equipamento ou efectuar reparações. Certifique-se de que o botão de accionamento se encontra na posição de ferramenta desligada. Um accionamento acidental da ferramenta pode causar ferimentos.
- Comunique a falha e assinala a máquina de maneira adequada, para evitar que outras pessoas utilizem a máquina defeituosa.
- Se a lâmina da serra ficar bloqueada devido a força de avanço anormal durante o corte, desligue a máquina e retire a ficha da fonte de alimentação. Retire a peça de trabalho e certifique-se que a lâmina da serra funciona sem problemas. Ligue a máquina e inicie a nova operação de corte com força de avanço reduzida.
-  **ATENÇÃO:** recomendamos a utilização de um dispositivo de corrente residual com uma corrente residual de 30 mA ou menos.

Riscos residuais

Os riscos indicados em seguida são inerentes à utilização de serras de braço radial. Apesar da aplicação dos regulamentos de segurança relevantes e da implementação de dispositivos de segurança, alguns riscos residuais não podem ser evitados.

Estes riscos são os seguintes:

- Ferimentos causados ao tocar nas peças móveis.
- Danos auditivos.
- Risco de acidentes causados ao tocar nas zonas não protegidas da lâmina rotativa da serra.
- Risco de ferimentos ao substituir a lâmina.
- Risco de trilhar os dedos ao abrir as protecções.
- Riscos de saúde causados pela inalação de resíduos de corte produzidos ao serrar madeira, especialmente carvalho, faia e aglomerados de fibra de densidade média.

Segurança eléctrica

O motor eléctrico foi concebido apenas para uma voltagem específica. Verifique sempre se a tensão da tomada de electricidade corresponde à voltagem indicada na placa com os requisitos de alimentação da ferramenta.

Se o cabo de alimentação estiver danificado, este tem de ser substituído por um cabo especialmente preparado, disponível através dos centros de assistência da DEWALT.

Utilizar uma extensão

Não deve ser utilizada qualquer extensão a menos que seja absolutamente necessário. Utilize uma extensão aprovada adequada para os requisitos de alimentação do seu equipamento (consulte os **Dados técnicos**). Ao utilizar uma bobina de cabo, desenrole sempre o cabo na íntegra. O comprimento máximo do cabo é 30 m.

Equipamentos trifásicos

Certifique-se de que o cabo é fornecido com uma ficha/um acoplador industrial CEE de 16 A em conformidade com a norma IEC 60309.

Quebras de tensão

As irrupções de corrente que ocorrem ao accionar o equipamento causam quebras de tensão temporárias. Em condições de alimentação desfavoráveis, isto poderá afectar outros equipamentos.

Se a impedância da tomada de electricidade for inferior a 0,25 Ω, é pouco provável que ocorram perturbações na tensão eléctrica.

As tomadas para estes equipamentos deverão ser dotadas de fusíveis de 16 amperes.

Conteúdo da embalagem

A embalagem contém:

- 1 Serra de braço radial parcialmente montada
- 2 Faixas de mesa (1 direita e 1 esquerda)
- 2 Guias (1 direita e 1 esquerda)
- 2 Extensões de mesa (1 direita e 1 esquerda)
- 1 Caixa de distribuição com disjuntor electrónico, protector contra sobrecargas e sistema de desactivação do interruptor principal
- 1 Protecção contra resíduos de corte
- 1 Caixa contendo:
 - 1 Cavelete (4 Pernas, 1 manivela de ajuste da altura, 3 M8 x 25)
 - 1 Manual de instruções
- 3 Caixas seladas
 - 1 Caixa selada contendo:
 - 12 Anilhas planas D10
 - 12 Porcas M10
 - 12 Parafusos sextavados M10 x 20
 - 1 Caixa selada contendo:
 - 4 Suportes triangulares (2 direitos e 2 esquerdos)
 - 4 Suportes rectos
 - 6 Pinos de madeira
 - 10 Parafusos M8 x 25 (alumínio)
 - 19 Parafusos M8 x 20
 - 3 Anilhas d8 (diâmetro externo de 24 mm)
 - 26 Anilhas planas d8
 - 27 Porcas M8
 - 1 Caixa selada contendo:
 - 6 Chaves sextavadas (de 3, 4, 5, 6, 8 e 10 mm)
 - 1 Chave de pinos
 - 3 Chaves de porcas (de 10, 13 e 17 mm)
- Verifique se a ferramenta, as peças ou os acessórios foram danificados durante o transporte.
- Leve o tempo necessário para ler atentamente e compreender todas as instruções neste manual antes de utilizar o equipamento.

Símbolos na ferramenta

A ferramenta apresenta os seguintes símbolos:



Leia o manual de instruções antes de utilizar este equipamento.



Use uma protecção auditiva.



Use uma protecção ocular.



Se o cabo de alimentação estiver danificado, desligue imediatamente a ficha da tomada de electricidade.



Desligue sempre a ficha antes de efectuar quaisquer ajustes ou qualquer acção de assistência/manutenção.

Posição do Código de data (Fig. A)

O código de data **62**, o qual também inclui o ano de fabrico, está impresso na superfície do equipamento.

Exemplo:

2020 XX XX

Ano de fabrico

Descrição (Fig. A)



ATENÇÃO: nunca modifique a ferramenta eléctrica nem qualquer um dos seus componentes. Tal poderia resultar em danos ou ferimentos.

- | | |
|---------------------------------------|-------------------------------------|
| 1 Botão para ligar/desligar | 14 Braço radial |
| 2 Pega | 15 Tampa protectora |
| 3 Protecção dianteira | 16 Cabo |
| 4 Protecção inferior | 17 Saída de resíduos de corte |
| 5 Tambo fixo da mesa | 18 Unidade da corredeira |
| 6 Caixa de distribuição | 19 Motor |
| 7 Perna | 20 Faixa esquerda da mesa |
| 8 Guia esquerda (pequena) | 21 Faixa direita da mesa |
| 9 Guia direita (grande) | 22 Extensão esquerda da mesa |
| 10 Protecção contra resíduos de corte | 23 Extensão direita da mesa |
| 11 Alavanca do trinco de esquadria | 24 Escala de bisel |
| 12 Alavanca de fixação da esquadria | 25 Unidade da cabeça deslizante |
| 13 Manivela de ajuste da altura | 26 Interruptor de corte de corrente |

Utilização adequada

A serra de braço radial foi concebida para trabalhos profissionais em madeira. Este equipamento de alta precisão pode ser fácil e rapidamente configurado para efectuar cortes transversais, em bisel e em esquadria. Para a maior segurança possível do utilizador, todos os controlos principais possuem um trinco e um dispositivo de bloqueio. Consulte também a tabela de referência rápida no fim da secção. Esta serra foi concebida para ser utilizada com lâminas de carboneto com 350 mm de diâmetro.

NÃO utilize a ferramenta em ambientes húmidos ou na presença de gases ou líquidos inflamáveis.

A serra de braço radial é uma ferramenta eléctrica profissional.

NÃO permita que crianças entrem em contacto com as mesmas. É necessária supervisão quando estas ferramentas forem manuseadas por utilizadores inexperientes.

- Este produto não deve ser utilizado por pessoas (incluindo crianças) que sofram de capacidades físicas, sensoriais ou mentais reduzidas, falta de experiência e/ou conhecimentos, a menos que estejam acompanhados de uma pessoa que se responsabilize pela sua segurança. As crianças nunca devem ficar sozinhas com este produto.

MONTAGEM E AJUSTES



ATENÇÃO: para reduzir o risco de ferimentos graves, desligue a ferramenta e retire a bateria antes de efectuar quaisquer ajustes ou de retirar/installar dispositivos complementares ou acessórios. Um accionamento acidental da ferramenta pode causar ferimentos.



ATENÇÃO: para obter o melhor desempenho possível da sua serra, é fundamental seguir os procedimentos indicados nos parágrafos abaixo.

Configuração

Montar a manivela de ajuste da altura (Fig. A, B, C)

1. Rode o braço para a posição central.
2. Empurre a alavanca do trinco de esquadria **10** para baixo, tal como exemplificado (Fig. B).
3. Tranque a alavanca de fixação da esquadria **11**.
4. Insira a manivela de ajuste da altura **12** na coluna **27** tal como exemplificado na figura até a manivela se encaixar na porca dentro da coluna.
5. Gire a manivela de ajuste da altura para a direita até esta ficar totalmente encaixada (Fig. C).
6. Alinhe a escala de esquadria **53** com o apontador **52** e aperte os três parafusos **31** na manivela de ajuste da altura com a chave sextavada de 6 mm.

- Levante a manivela de ajuste da altura o suficiente para proporcionar a abertura necessária para a remoção de vários elementos por baixo do motor.

Montar o cavalete (Fig. A, D)

Os componentes e os elementos de fixação do cavalete estão embalados separadamente.

- Retire todas as peças da embalagem.
- Bloqueie o braço utilizando a alavanca de fixação da esquadria **11**.
- Vire o equipamento cuidadosamente até a traseira da coluna ficar pousada no chão.
- Coloque um calço de madeira **28** por baixo da extremidade da mesa (Fig. D).
- Monte as pernas **6** tal como exemplificado na figura utilizando as porcas, os parafusos e as anilhas planas fornecidos.
- Aperte com firmeza todos os elementos de fixação.
- Incline a máquina na posição vertical.

IMPORTANTE: Pode ser necessário assistência para levantar e baixar a máquina.

Fixação da máquina (Fig. A, E)

ATENÇÃO: a máquina deve estar sempre nivelada e estável.

- Mova a máquina para o local pretendido. Consulte o parágrafo **Transporte em Manutenção**.
- Estão disponíveis orifícios **40** nos suportes com pernas para fixar a máquina no chão. Utilizando estes orifícios como referência, faça furos com 10 mm de diâmetro com uma profundidade mínima de 75 mm.
- Insira os parafusos de fixação **59**, com a anilha **60** e a porca **61** parcialmente enroscadas, através dos orifícios nos suportes e no chão.
NOTA: Utilize os parafusos de fixação FAZ II 10/10, vendidos em separado.
- Aperte a porca **61**.

Montar as extensões de mesa (Fig. A, F–M)

A Fig. F mostra a posição correcta dos suportes triangulares. Os suportes são montados utilizando parafusos M8 x 20 e porcas M8, juntamente com anilhas planas D8 na dianteira (mas não na traseira).

- Monte os suportes triangulares **29** com o lado plano dos mesmos virado para o utilizador.
- Monte os suportes rectos **30** no lado plano dos suportes triangulares **29**.
- Fixe as duas extensões de mesa **21**, **22** aos suportes com parafusos M8 x 25, anilhas e porcas (Fig. G).
- Aperte com firmeza todos os elementos de fixação.
- Verifique se as extensões de mesa ficam ao mesmo nível do tampo fixo da mesa e aperte os parafusos à mão com segurança.

ATENÇÃO: as extensões de mesa e o tampo fixo da mesa **TÊM** de ficar ao mesmo nível.

- Insira 3 pinos na guia esquerda pequena **7** e 3 pinos na guia direita grande **8** (Fig. H).
- Alinhe os pinos da guia esquerda com os orifícios do lado esquerdo do tampo fixo da mesa e empurre os pinos com firmeza para dentro dos orifícios (Fig. I).
- Repita o procedimento com a guia direita.
- Alinhe a faixa esquerda traseira da mesa **19** com os pinos da guia esquerda e insira os pinos com firmeza nos orifícios da faixa (Fig. J). Aperte o grampo da mesa **34** com uma chave de porcas (Fig. K).
- Insira um parafuso M8 x 25 e uma anilha D8 na faixa esquerda traseira da mesa e aperte-o com segurança (Fig. L, M).
- Repita o procedimento para a faixa direita traseira da mesa.

Montar a protecção contra resíduos de corte (Fig. N, O)

- Instale o conector de extracção de resíduos de corte na base da coluna.
- Insira 3 parafusos M8 x 16 e anilhas D8 no conector de extracção de resíduos de corte e nos orifícios da base.
- Aperte todos os parafusos com 3 porcas M8 utilizando a chave de porcas de 13 mm.

Montar o suporte dos cabos (Fig. P, Q)

- Retire o parafuso de cabeça cruzada **35**.
- Monte o suporte dos cabos **36** e volte a inserir o parafuso de cabeça cruzada.
- Retire a abraçadeira dos cabos **38** localizada no braço e volte a colocá-la, segurando os cabos no seu lugar.

ATENÇÃO: verifique se o braço pode ser movido na horizontal e na vertical.

Montar a caixa de distribuição (Fig. R)

A caixa de distribuição **26** é montada num suporte que deve ser fixo à perna esquerda utilizando os elementos de fixação no mesmo. A caixa de distribuição também contém o disjuntor electrónico, o protector contra sobrecargas e um interruptor de corte de corrente **25**.

- Fixe o suporte aos orifícios da perna esquerda.
- Aperte todos os parafusos.

Montar a lâmina da serra (Fig. A, S–Y)

- Certifique-se de que o braço **13** se encontra na posição de 0° e levante-o até à posição superior (Fig. A).
- Incline o motor da seguinte forma:
 - Destranque a alavanca **32** (Fig. S)

- Puxe o trinco de bisel **58** (Fig. T), incline a cabeça do motor **33** tal como exemplificado na figura para obter o melhor acesso possível à mesma (Fig. U) e bloqueie-a com a alavanca **32** (Fig. V).

- Segure o encaixe **42** no seu lugar com a chave de pinos **37** e rode o parafuso da lâmina **41** para a direita utilizando a chave sextavada de 10 mm **39** (Fig. W). Retire o parafuso da lâmina **41**, o encaixe exterior **42** e a lâmina **43** (Fig. X, Y).
- Para montar a nova lâmina, repita os passos anteriores de forma inversa.
- A cabeça da serra está pronta para começar a cortar.

ATENÇÃO: os dentes de uma lâmina nova são muito afiados e podem ser perigosos.

ATENÇÃO: a direcção da rotação é indicada pela seta no motor.

ATENÇÃO: certifique-se de que a anilha da porca de fixação está encostada ao encaixe exterior.

Verificar se o braço está paralelo em relação ao tampo da mesa (Fig. A, Z)

- Baixe a lâmina **43** até esta tocar ligeiramente no tampo fixo da mesa **5**.
- Destranque a alavanca do trinco de esquadria **10** e a alavanca de fixação da esquadria **11**.
- Faça a lâmina avançar para lá da guia e, em seguida, rode o braço de forma a que a lâmina toque ao de leve no tampo da mesa ao longo da respectiva largura.
- Repita este procedimento com a lâmina na posição traseira e ajuste o parafuso traseiro, caso seja necessário.

Verificar se a lâmina está perpendicular em relação ao tampo da mesa (Fig. AA–BB)

- Coloque o braço na posição central.
- Encoste um esquadro de aço **46** ao corpo da lâmina (Fig. AA).
- Se for necessário efectuar algum ajuste, proceda da seguinte forma:
 - Retire o disco indicador do ângulo de bisel **48** (Fig. AA) desapertando os dois parafusos **49**.
 - Desaperte o parafuso sextavado **51**.
 - Desaperte as contraporcas **50** em ambos os lados da escala de bisel **23** (Fig. BB)
- Utilizando uma chave sextavada, ajuste os parafusos **44** até a superfície da lâmina ficar completamente encostada ao esquadro.
- Aperte com firmeza todos os elementos de fixação.

ATENÇÃO: é particularmente importante apertar o parafuso sextavado central.

- Volte a colocar o disco indicador do ângulo de bisel **48** (Fig. AA).

Verificar se o percurso de corte transversal é perpendicular à guia (Fig. CC, DD)

- Bloqueie a lâmina à frente da guia (Fig. CC).
- Coloque um esquadro **46** numa tábua de madeira e encoste-os à guia, tocando ligeiramente na lâmina, tal como exemplificado na figura.
- Puxe a lâmina na sua direcção para verificar se o percurso da mesma é paralelo ao esquadro.
- Se for necessário efectuar algum ajuste, proceda da seguinte forma:
 - Destranque a alavanca do trinco de esquadria **10** e a alavanca de fixação da esquadria **11** (Fig. DD).
 - Desaperte os dois parafusos de ajuste **45**.
- Para ajustar o braço para a esquerda, desaperte o perno do lado direito da alavanca do trinco de esquadria **10** e aperte o perno do lado oposto.
- Para ajustar o braço para a direita, desaperte o perno do lado esquerdo da alavanca do trinco de esquadria **10** e aperte o perno do lado oposto.
- Proceda com pequenos incrementos e verifique o ajuste após cada incremento com as alavancas **10** e **11** trancadas.

ATENÇÃO: não aperte excessivamente os pernos.

- Aperte os parafusos de ajuste **45**.

Unidade da protecção da lâmina (Fig. EE)

A protecção da lâmina é uma unidade multifuncional que oferece as seguintes funcionalidades de segurança:

- Protecção dianteira **3** e protecção traseira de mola **4**, proporcionando uma protecção total da lâmina.
- Adaptador de extracção de resíduos de corte **55**.
- Protecção para os dedos ajustável **56** para utilização ao efectuar cortes transversais.

Escala de bisel (Fig. FF)

Verifique se a escala de bisel **23** indica 0° quando a ferramenta é configurada para um corte vertical.

Caso seja necessário, desaperte os parafusos **51** e ajuste o apontador para a posição de 0°.

Escala de esquadria (Fig. C)

Verifique se a escala de esquadria **53** indica 0° quando a ferramenta é configurada para um corte vertical.

Ajuste o apontador **52** para a posição de 0° utilizando o parafuso **54**.

O braço tem posições predefinidas a 45° para a esquerda e para a direita e a 0°.

FUNCIONAMENTO

Instruções de utilização



ATENÇÃO: cumpra sempre as instruções de segurança e os regulamentos aplicáveis.

- Certifique-se de que o material a ser serrado está fixo com firmeza.
- Aplique apenas uma ligeira pressão na ferramenta e não exerça qualquer pressão lateral na lâmina da serra.
- Evite exceder a capacidade de trabalho da ferramenta.



ATENÇÃO:

- Instale a lâmina de serra apropriada. Não utilize lâminas excessivamente gastas. A velocidade de rotação máxima da ferramenta não pode exceder a da lâmina da serra.
- Não tente cortar peças demasiado pequenas.
- Deixe a lâmina cortar livremente. Não efectue o corte de forma forçada.
- Deixe o motor alcançar a respectiva velocidade máxima antes de começar a cortar a peça de trabalho.
- Certifique-se de que todos os manipuladores de bloqueio e pegos de fixação estão bem apertados.
- Nunca utilize o equipamento sem as protecções no seu devido lugar.
- Nunca levante o equipamento segurando o tampo da mesa.
- Verifique sempre se existe uma ranhura adequada no tampo da mesa.
- Consulte sempre a Figura II para verificar o tipo e a posição da guia.

Ligar e desligar a ferramenta (Fig. A)

O botão para ligar/desligar da sua serra de braço radial oferece várias vantagens:

- **Função de desactivação por corte de alimentação:** caso a alimentação seja interrompida por alguma razão, o botão tem de ser premido novamente para accionar a ferramenta.
- **Dispositivo de protecção contra sobrecargas do motor:** no caso de uma sobrecarga do motor, a alimentação do mesmo será cortada. Se isto acontecer, deixe o motor arrefecer durante 10 minutos.
NOTA: a DW729KN possui uma protecção contra sobrecargas de reposição automática.
- **Sistema de travagem:** após desligar a ferramenta, o sistema de travagem irá parar a lâmina da serra num espaço de 10 segundos.
- É necessário manter o botão premido para fazer funcionar a ferramenta.
- **Interruptor de corte de corrente (DW729KN):** interruptor rotativo manual para DESLIGAR toda a alimentação da unidade.

Para ligar o equipamento, mantenha premido o accionador verde 1 na pega 2. Quando o accionador é libertado, o equipamento pára automaticamente.

Efectuar um corte de teste (Fig. A)

1. Com a alavanca do trinco de esquadria 10 bloqueada, bloqueie a alavanca de fixação da esquadria 11 de forma a que a lâmina fique posicionada para um corte transversal direito a 0°.
2. Baixe o braço até a lâmina praticamente tocar no tampo da mesa.
3. Encoste a peça de trabalho à dianteira da guia.
4. Ligue a ferramenta e baixe o braço de modo à lâmina cortar um entalhe pouco profundo na superfície da mesa.
5. Puxe a lâmina na sua direcção para que esta corte uma ranhura vertical na guia de madeira e através da peça de trabalho.
6. Volte a colocar a lâmina na posição de descanso e desligue a ferramenta.
7. Verifique se o corte foi efectuado a 90° em todos os planos e, caso seja necessário, ajuste a ferramenta.

Cortes de serra básicos (Fig. GG–JJ)



ATENÇÃO: os dentes de uma lâmina nova são muito afiados e podem ser perigosos.

Cortes transversais (Fig. GG)

1. Coloque o braço radial num ângulo recto em relação à guia.
2. Bloqueie a alavanca do trinco de esquadria 10 na posição de 0° e aperte a alavanca de fixação da esquadria 11.
3. Baixe a lâmina.
4. Ajuste a protecção para os dedos 56 de modo a esta ficar apenas ligeiramente acima da peça de trabalho.
5. Se não existir uma ranhura no tampo da mesa, corte uma tal como descrito acima.
6. Segure a peça de trabalho contra a guia, mantendo os seus dedos bem afastados do percurso da lâmina.
7. Ligue a ferramenta e puxe a lâmina lentamente através da guia e da peça de trabalho.
8. Volte a colocar a lâmina na posição de descanso e desligue a ferramenta.

Cortes em esquadria (Fig. HH, II)

1. Desbloqueie a alavanca do trinco de esquadria 10 e a alavanca de fixação da esquadria 11.
2. Rode o braço até ao ângulo pretendido na escala de esquadria.
3. Para um corte em esquadria a 45° para a esquerda ou para a direita, bloqueie a alavanca do trinco de esquadria 10 e a alavanca de fixação da esquadria 11.
4. Para efectuar cortes com ângulos intermédios, utilize apenas a alavanca de fixação da esquadria.
5. Aplique o procedimento utilizado para os cortes transversais.

Cortes em bisel (Fig. GG, JJ)

1. Configure o braço como se fosse efectuar um corte transversal a 0°.
2. Levante a lâmina bem acima da superfície da mesa.
3. Desbloqueie a alavanca de fixação do bisel 57 e puxe o trinco de bisel 58.
4. Incline o motor até ao ângulo pretendido na escala de bisel 23.
5. Para um corte a 45° para a direita, bloqueie o trinco de bisel 58 e a alavanca de fixação do bisel 57.
6. Para efectuar cortes com ângulos intermédios, utilize apenas a alavanca de fixação do bisel.
7. Aplique o procedimento utilizado para os cortes transversais.

Cortes em esquadria composta (Fig. II)

Este tipo de corte é uma combinação de um corte em esquadria com um em bisel.

1. Configure o ângulo de bisel pretendido.
2. Rode o braço até à posição de esquadria pretendida.
3. Aplique o procedimento utilizado para os cortes em esquadria.

MANUTENÇÃO

A sua ferramenta eléctrica foi concebida para funcionar durante um longo período de tempo com uma manutenção mínima. Uma utilização continuamente satisfatória depende de uma manutenção apropriada da ferramenta e de uma limpeza regular.

NOTA: o travão mecânico não necessita de qualquer manutenção.

IMPORTANTE: substitua o tampo fixo da mesa e a guia quando estes estiverem gastos.



ATENÇÃO: para reduzir o risco de ferimentos graves, desligue a ferramenta e, em seguida, desligue-a da fonte de alimentação antes de efectuar quaisquer ajustes ou de retirar/instalar dispositivos complementares ou acessórios. Um accionamento acidental da ferramenta pode causar ferimentos.



ATENÇÃO: se a lâmina da serra estiver gasta, substitua-a por uma lâmina nova ou afie-a.



Lubrificação

A sua ferramenta eléctrica não necessita de lubrificação adicional.



Limpeza

Antes de utilizar, verifique com cuidado a protecção da lâmina superior, a protecção da lâmina inferior amovível, bem como o tubo de extracção de poeira para determinar o funcionamento adequado. Certifique-se de que aparas, pó ou partículas de peças de trabalho não dão origem a bloqueios de uma das funções.

Se ficarem encravados fragmentos de peças de trabalho entre a lâmina da serra e as protecções, desligue a máquina da fonte de alimentação e siga as instruções indicadas na secção **Montagem da lâmina da serra**. Retire as partes encravadas e volte a montar a lâmina da serra.



ATENÇÃO: retire os detritos e os resíduos de corte da caixa do equipamento com ar comprimido seco sempre que houver uma acumulação de detritos dentro das aberturas de ventilação e à volta das mesmas. Use uma protecção ocular e uma máscara contra o pó aprovadas ao efectuar este procedimento.



ATENÇÃO: nunca utilize dissolventes ou outros químicos abrasivos para limpar as peças não metálicas da ferramenta. Estes químicos poderão enfraquecer os materiais utilizados nestas peças. Utilize um pano humedecido apenas com água e sabão suave. Nunca deixe entrar qualquer líquido para dentro da ferramenta. Da mesma forma, nunca mergulhe qualquer peça da ferramenta num líquido.



ATENÇÃO: para reduzir o risco de ferimentos, limpe regularmente o tampo da mesa.



ATENÇÃO: para reduzir o risco de ferimentos, limpe regularmente o sistema de recolha de resíduos de corte.



Extracção de resíduos de corte




ATENÇÃO: ligue sempre um dispositivo de extracção de resíduos de corte concebido em conformidade com os regulamentos aplicáveis em relação à emissão deste tipo de resíduos. A velocidade do ar dos sistemas ligados externamente deverá ser de 20 m/s +/- 2 m/s. A velocidade deverá ser medida no ponto de ligação do tubo de ligação, com a ferramenta ligada, mas sem estar a funcionar.

Transporte (Fig. KK)

Para transportar o equipamento, certifique-se de que a cabeça da serra está bloqueada com segurança. Tenha em conta que a mesa não é adequada para levantar o equipamento. Utilize sempre uma empilhadora para transportar a ferramenta.

1. Retire todos os parafusos que fixam a máquina ao chão.
NOTA: Certifique-se de que as forquilhas têm um comprimento suficiente para apoiar os suportes e a máquina.
2. Na parte traseira da unidade, insira as forquilhas por completo debaixo da base para equilibrar o peso da máquina, como indicado na Fig. KK. Evite o contacto com a calha da poeira e a caixa de comutação principal.


Acessórios opcionais

 **ATENÇÃO:** *uma vez que apenas foram testados com este produto os acessórios disponibilizados pela DEWALT, a utilização de outros acessórios com esta ferramenta poderá ser perigosa. Para reduzir o risco de ferimentos, apenas deverão ser utilizados acessórios recomendados pela DEWALT com este produto.*

Consulte o seu revendedor para obter mais informações sobre os acessórios apropriados.

Lâmina de serra recomendada DW729 - DT4305

Proteger o meio ambiente

 Recolha separada. Os produtos indicados com este símbolo não devem ser eliminados em conjunto com resíduos domésticos comuns.


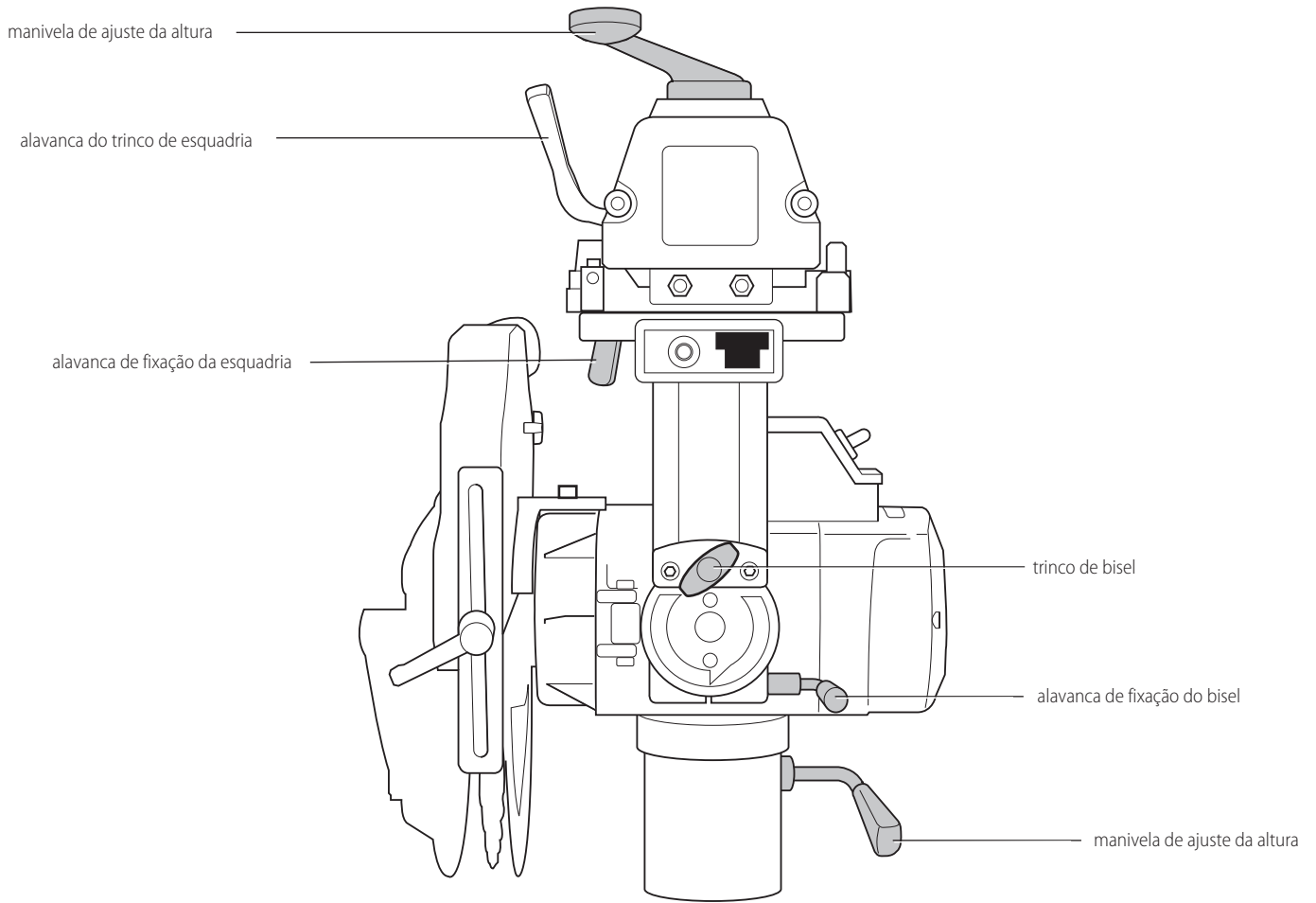
 Os produtos contêm materiais que podem ser recuperados ou reciclados, o que reduz a procura de matérias-primas. Recicle o equipamento eléctrico de acordo com as disposições locais. Estão disponíveis mais informações em www.2helpU.com.

TABELA DE REFERÊNCIA RÁPIDA



JIIRISIRKKELI DW729KN

Onnittelut!

Olet valinnut DEWALT-työkalun. Monien vuosien kokemus, huolellinen tuotekehitys ja innovaatiot tekevät DEWALT-työkaluista luotettavia kumppaneita ammattilaisille.

Tekniset tiedoissa

		DW729KN
Virransyöttö	W	4000
Teho	W	3300
Tyyppi		2
Jännite	V	400
Terän halkaisijamm	mm	350
Terän aukko	mm	30
Karan halkaisijamm	mm	30
Kuormittamaton nopeus, 50 Hz	min ⁻¹	3000
Nopeus kuormitettuna, 50 Hz	min ⁻¹	2780
Sahaussyvyys 90°	mm	110
Suurin sahauskapasiteetti, 0°	mm	525
jiiraukskapasiteetti, 45°		
oikeakätinen	mm	365
vasenkätinen	mm	150
Sahaussyvyys 45°	mm	75
Suurin sahauskapasiteetti, 0°	mm	525
Suurin jiiraukskapasiteetti, 45°		
oikeakätinen	mm	250
vasenkätinen	mm	270
Mitat (mukana jalusta)	cm	181 X 134 X 152
Pölynpoistosovitin	mm	100
Suosittelut pölynpoistoarvot		
Ilman nopeus liitoskohdassa	m/s	20
Virtauksen tilavuus	m ³ /h	500
Tyhjiö liitoskohdassa	PA	5000/2400
Pölynpoistolitaintä	mm	100
Poikkileikkaus	cm ²	78,5
Pölynpoistolitaintä	mm	40
Poikkileikkaus	cm ²	12,6
Paino	kg	149
Automaattisen teräjarrun toiminta-aika		< 10s
Käyttösuhte	min	1' / 3'
Suojaluokka		IP5X
Ääni- ja värinäarvot (triakiaalinen vektorisumma) standardin EN61029-1: mukaisesti:		
L _{PA} (äänenpainetaso)	dB(A)	96
L _{WA} (äänitehotaso)	dB(A)	3,0
K (määritetyn äänitason epävarmuus)	dB(A)	109
Tärinäpäästöarvo a _h =	m/s ²	2,0
Vaihtelu K =	m/s ²	1,9

HUOMAA: Arvot ovat päästöarvoja. Ne eivät välttämättä ole turvallisia työskentelyarvoja. Vaikka päästön ja altistumisen välillä vallitsee yhteys, näitä arvoja ei voi käyttää määrittäessä varotoimien tarpeellisuutta. Henkilöstön todelliseen altistumiseen vaikuttaa useita tekijöitä, kuten työskentelypaikka, muut melulähteet, koneiden määrä ja muut samassa tilassa tehtävät työt. Lisäksi sallittu altistuminen voi vaihdella maakohtaisesti. Nämä tiedot kuitenkin auttavat koneen käyttäjää arvioimaan vaaroja ja riskejä paremmin.

EU-yhdenmukaisuusilmoitus

Konedirektiivi



Jiirisirkkeli DW729KN

DEWALT vakuuttaa, että nämä tuotteet täyttävät seuraavat määräykset: 2006/42/EU, EN60204-1:2018; EN1870-17:2012 +A:2015.

Nämä tuotteet täyttävät direktiivin 2014/30/EY ja 2011/65/EY vaatimukset. Saat lisätietoja ottamalla yhteyden DEWALTiin. Osoitteet näkyvät käyttöohjeen takasivulla.

Allekirjoittaja vastaa **Teknisistä tiedoista** ja antaa tämän vakuutuksen DEWALTin puolesta.

Markus Rompel
Tekniikan varajohtaja, PTE Europe
DEWALT, Richard-Klinger-Strasse 11,
65510, Idstein, Germany
20.11.2020



VAROITUS: Loukkaantumisen riskin vähentämiseksi lue tämä käyttöohje.

Määritykset: Turvallisuusohjeet

Alla näkyvät selitykset liittyvät turvallisuuteen. Lue käyttöohje ja kiinnitä huomiota näihin symboleihin.



VAARA: Varoittaa välittömästä vaaratilanteesta, jolloin vaarana on **kuolema tai vakava henkilövahinko**.



VAROITUS: Varoittaa mahdollisesta vaaratilanteesta, jolloin olemassa on **hengenvaara tai vakavan henkilövahingon mahdollisuus**.



HUOMIO: Varoittaa mahdollisesta vaaratilanteesta, jolloin vaarana on **lievä tai keskivakava loukkaantuminen**.

HUOMAUTUS: Viittaa menettelyyn, joka **ei välttämättä aiheuta henkilövahinkoa** mutta **voi aiheuttaa omaisuusvahingon**.



Sähköiskun vaara.



Tulipalon vaara.

Yleiset turvallisuusohjeet



VAROITUS! Käytettäessä sähkötyökaluja on aina kiinnitettävä huomiota turvaohjeisiin tulipalon ja sähköiskun vaaran vähentämiseksi, sillä niistä voi aiheutua henkilövahinko.

Lue kaikki nämä ohjeet ennen tämän laitteen käyttämistä ja säästä ne.

SÄILYTÄ NÄMÄ OHJEET MYÖHEMPÄÄ KÄYTTÖÄ VARTEN

- Pidä työskentelyalue siistinä.**
 - Epäsiistiys aiheuttaa onnettomuuksia.
- Valitse työskentelypaikka huolellisesti.**
 - Älä altista laitetta sateelle. Älä käytä työkalua kosteassa tai märässä ympäristössä. Työskentelyalueella tulee olla kirkas vähintään 250–300 luksin valaistus. Älä käytä työkalua, jos on olemassa tulipalon tai räjähdysvaara esimerkiksi syttyvien nesteiden tai kaasujen vuoksi.
- Suojaudu sähköiskulta.**
 - Vältä koskettamasta maadoitettuja pintoja, esimerkiksi putkia, jäädyttimiä, liesiä ja jääkaappeja. Jos käytät työkalua hankalissa olosuhteissa, esimerkiksi kosteissa paikoissa tai jos syntyy metallilastuja, voit parantaa sähköturvallisuutta vikavirtakytkimen avulla.
- Pidä muut ihmiset kaukana.**
 - Älä anna sivullisten, varsinkaan lasten, koskettaa työkalua tai jatkojohtoa. Pidä heidät loitolla.
- Laita käyttämättömät työkalut takaisin paikoilleen.**
 - Jos työkaluja ei käytetä, säilytä niitä kuivassa paikassa poissa lasten ulottuvilta.
- Älä kohdistaa työkaluun liikaa voimaa.**
 - Työkalu toimii paremmin ja turvallisemmin, jos sitä käytetään sen käyttötarkoituksen mukaisesti.
- Käytä oikeaa työkalua.**
 - Älä käytä keveitä työkaluja raskaille työkaluille tarkoitettuihin tehtäviin. Käytä työkaluja vain niiden käyttötarkoituksen mukaisesti. Älä esimerkiksi käytä kaarisaha katkaisemiseen.
- Pukeudu oikein.**
 - Löysät vaatteet tai korut voivat tarttua liukuviiniin osiin. Ulkona työskennellessä on suositeltavaa käyttää liukumattomia jalkineita. Suojaa pitkät hiukset.
- Käytä suojavarusteita.**

- Käytä aina suojalaseja. Suojaudu pölyltä tai lentäviltä lastuilta kasvo- tai pölysuojuksen avulla. Jos lastut ovat kuumia, käytä myös kuumuutta kestäviä suojavaatteita. Käytä aina kuulonsuojaimia. Käytä aina kypärää.

10. Yhdistä laite pölynkeräimeen.

- Jos käytettävissä on laitteita pölyn ottamiseksi talteen, käytä niitä.

11. Älä vaurioita sähköjohtoa.

- Älä irrota pistoketta pistorasiasta vetämällä johdosta. Pidä sähköjohto kaukana kuumuudesta, öljystä ja terävistä reunoista. Älä kannata työkalua sen johdosta.

12. Kiinnitä työstettävä kappale.

- Kiinnitä kappale paikoilleen esimerkiksi puristimien avulla, jos mahdollista. Se on turvallisempaa kuin kappaleen pitäminen kädessä. Lisäksi molemmat kädet vapautuvat työkalun käsittelemiseen.

13. Älä kurkottele.

- Seiso aina vakaasti tasapainossa.

14. Huolehdi työkaluista hyvin.

- Pidä leikkaavat työkalut terävinä ja puhtaina. Näin ne toimivat paremmin ja turvallisemmin. Noudata ohjeita, kun voitelet työkalua tai vaihdat siihen tarvikkeita. Tarkista työkalun säännöllisesti. Jos ne vaurioituvat, vie ne korjattaviksi valtuutettuun huoltokorjaamoon. Pidä kahvat kuivina, puhtaina ja öljyttöminä sekä rasvattomina.

15. Irrota pistoke pistorasiasta.

- Irrota pistoke pistorasiasta, kun työkalua ei käytetä tai siihen vaihdetaan esimerkiksi terä.

16. Irrota säätöavaimet ja vääntimet.

- Ota tavaksi tarkistaa ennen työkalun käyttämistä, että säätöavaimet ja vääntimet on poistettu.

17. Vältä tahatonta käynnistämistä.

- Älä kannata työkalua pitämällä sormea kytkimellä. Varmista ennen pistokkeen työntämistä pistorasiaan, että työkalusta on katkaistu virta.

18. Käytä ulkona ulkokäyttöön tarkoitettuja jatkojohtoja.


- Tarkista jatkojohto ennen käyttämistä. Jos se on vaurioitunut, vaihda se virheettömään. Jos käytät työkalua ulkona, käytä vain ulkokäyttöön tarkoitettua ja sellaiseksi merkittyä jatkojohtoa.

19. Ole valpas.

- Pysy tilanteen tasalla. Käytä tervettä järkeä. Älä käytä työkalua ollessasi väsynyt tai lääkkeiden tai alkoholin vaikutuksen alaisena.

20. Tarkista osien vaurioituminen.

- Tarkista työkalu ja johto huolellisesti ennen käyttämistä sen varmistamiseksi, että ne toimivat oikein. Tarkista liikkuvat osat, niiden kiinnitys, osien eheys ja muut toimintaan vaikuttavat tekijät. Jos suojus tai muu osa on vaurioitunut, se on vaihdettava valtuutetussa huoltokorjaamossa, ellei käyttöohjeessa muuta neuvota. Vaihdata vaurioituneet tai vialliset osat valtuutetussa huoltokorjaamossa. Älä käytä työkalua, jos kytkin ei toimi. Älä yritä tehdä korjauksia itse.

-  **VAROITUS!** Jos tässä työkalussa käytetään muita kuin käyttöohjeessa suositeltuja varusteita tai jos sitä käytetään muuhun tarkoitukseen, on olemassa henkilövahingon vaara.

21. Korjauta työkalu valtuutetulla asentajalla.

- Tämä sähkötyökalu täyttää oleellisten turvallisuusmääräysten vaatimukset. Vain valtuutetut henkilöt saavat tehdä korjaukset käyttäen alkuperäisiä varaosia. Muutoin käyttäjä joutuu huomattavaan vaaraan.

Jiirisirkkeleiden muut turvallisuusohjeet

- Suojaa virransyöttö sulakkeella tai virrankatkaisimella
- Pidä varren laakeroidut urat ja pään laakerit puhtaina ja rasvattomina.
- Ennen jiirisirkkelin käynnistämistä varmista, että suoja on oikeassa asennossa. Terä ei saa koskettaa materiaalia ennen kuin jiirisirkkelin kahvaa vedetään.
- Aseta sormisuoja aina siten, että se kulkee kiinteän suojan päältä tai on 3 mm sahattavan materiaalin pinnan yläpuolella sen mukaan, kumpi on korkeammalla.
- Tarkista säätöjen tarkkuus säännöllisesti ja säädä tarvittaessa.
- Varmista, että terä pyörii oikeaan suuntaan ja että hampaat osoittavat suojaa kohden.
- Varmista ennen käytön aloittamista, että kaikki puristimet ovat tiukalla.
- Älä koskaan konetta, jos kaikki suojat eivät ole paikallaan.
- Kun konetta ei käytetä, suoja sahanterä kokonaan suojuksen avulla.
- Irrota pistoke pistorasiasta, kun konetta ei käytetä, siihen vaihdetaan esimerkiksi terä tai sitä huolletaan.
- Käytä aina oikeita teräviä sahanteriä, jotka on valmistettu EN847-1-standardin mukaisesti ja joiden kulma on +/- 5 mm.
- Älä koskaan käytä sahanteriä, joihin merkitty suurin pyörintänopeus alittaa karan pyörintänopeuden.
- Älä käytä HSS-teriä.
- Teknisissä tiedoissa on terien läpimittasuositus.
- Älä aseta mitään moottorin puhallinta vasten moottorin akselin tukemiseksi.
- Ennen käyttämistä varmista, että suojat, jarru, automaattinen palautus ja lukituslaitteet toimivat kunnolla. Älä käytä konetta, jos näissä laitteissa on vikaa.
- Kun sahaat pyöreää kappaletta, käytä AINA sopivaa tukea työstettävän kappaleen pyörimisen estämiseksi.
- Älä pakota jiirisirkkeliä. Jos moottori jumiuuu edes osittain, kone voi vaurioitua pahasti. Anna moottorin saavuttaa täysi nopeus ennen sahaamista.
- Älä nosta konetta työpöydän avulla.

- Älä sahaa rautaa sisältäviä tai muita metalleja tai tiiliä.
- Älä levitä voiteluainetta pyörivään terään.
- Älä vie kättäsi terän lähelle, kun saha on yhdistetty sähkövirtaan.
- Älä kurota sahanterän taakse, kun konetta käytetään.
- Älä vie käsiä 150 mm lähemmäs terää sahaamisen aikana.
- Älä käytä teriä, joissa on halkeamia tai vaurioita.
- Jos suoja vaurioituu tai se ei enää tue kunnolla, se on vaihdettava. Suoja on vaihdettava säännöllisesti.
- Huolehdi AINA turvallisuudesta. Jiirisirkkeli on kiinnitettävä lattiaan 8 mm:n pulteilla, joiden vähimmäispituus on 80 mm.

-  **VAROITUS!** Kun sahaat pyöreää kappaletta, kiinnitä se pyörimisen estämiseksi.

- Älä käytä konetta, jos lämpötila alittaa -5° tai ylittää 40° C. 20° C on sopiva lämpötila.
- Käyttäjä on perehdytettävä melulle altistumiseen vaikuttaviin tekijöihin, esimerkiksi vähemmän melua tuottavan sahanterän käyttämiseen ja koneen kunnossapitoon. Ilmoita koneeseen tulevista vioista mahdollisimman pian. Varmista, että käyttäjä saa riittävästi koulutusta koneen käyttämiseen ja säätämiseen.


- Yhdistä kone pölynkeräimeen sahatessasi puuta. Ota aina huomioon sahajauhojen syntymiseen vaikuttavat tekijät:

- Työstettävä materiaali (lastulevystä tulee enemmän sahajauhoja kuin puusta)
- Sahan terän oikea säätö
- Varmista, että esimerkiksi levyt ja suojuukset on säädetty oikein.

- Käytä aina kestäviä työksineitä huoltaessasi konetta, käsitellessäsi teräväkulmaisia työstettäviä kappaleita tai vaihtaessasi sahanterää.


- Jos sattuu jännitehäiriö laitteen ollessa tyhjäkäynnillä, vapauta kahva heti ja varmista, että sahan pää siirtyy automaattisesti takaisin leposenttoon.

-  **VAROITUS!** Vialliset sähköjohdot on vaihdettava heti.

-  **VAROITUS: Loukkaantumisaaran vähentämiseksi katkaise laitteesta virta ja irrota pistoke pistorasiasta** ennen varusteiden asentamista tai irrottamista sekä ennen säätöjen ja korjausten tekemistä. Varmista, että virtakytkin on OFF-asennossa. Jos laite käynnistyy vahingossa, voi aiheutua loukkaantuminen.

- Raportoi viasta ja merkitse kone, jotta muut ihmiset eivät käytä viallista konetta.

- Kun sahan terä on jumissa epänormaalin syöttövoiman vuoksi leikkauksen aikana, sammuta kone ja irrota se tehonsyötöstä. Poista työkappale ja varmista, että sahan terä liikkuu vapaasti. Sammuta kone ja aloita uusi leikkaustoiminto pienemmällä syöttövoimalla.

-  **VAROITUS:** Suosittelemme vikavirtasuojalaitteen käyttöä, jonka vikavirtasuojan laukaisuvirta on enintään 30mA.

Vaarat

Seuraavat vaarat ovat olemassa käytettäessä jiirisirkkeliä:

Turvamääräysten noudattamisesta ja turvalaitteiden käyttämisestä huolimatta tiettyjä vaaroja ei voida välttää.

Niitä ovat

- pyöriviin osiin koskemisen aiheuttamat vammat
- kuulon heikkeneminen
- pyörivän sahanterän paljaiden alueiden aiheuttama onnettomuusvaara
- onnettomuusvaara terää vaihdettaessa
- sormien puristuminen vaara suoja avattaessa
- sahajauhon hengittämisen aiheuttamat terveysvaarat sahattaessa varsinkin tammea, pyökkiä ja MDF-levyä.

Sähköturvallisuus

Sähkömoottori toimii vain yhdellä jännitteellä. Tarkista aina, että verkkovirran jännite vastaa tyyppikilpeen merkittyä jännitettä.

Jos virtajohto vaurioituu, se on korvattava uudella johdolla, jonka voi hankkia DeWALTin huolto-organisaation kautta.

Jatkojohdon käyttäminen

Jatkojohtoa saa käyttää vain, jos se on ehdottoman välttämätöntä. Käytä koneen virransyöttövaatimukset täyttävää hyväksyttyä jatkojohtoa. Lisätietoja on **Teknisissä tiedoissa**. Jos käytät johtokelaa, kelaa johto aina kokonaan auki. Suurin mahdollinen johdon pituus on 30 m.

Kolmivaiheiset koneet

Varmista, että sähköjohtoon on kiinnitetty IEC 60309 -vaatimukset täyttävä teollisuudessa käytettävä CEE 16A -pistoke.

Jännitteen putoaminen

Virtapiikit aiheuttavat lyhytaikaisia jännitteen putoamisia. Tämä voi vaikuttaa muihin laitteisiin.

Jos virtalähteen impedanssi on alle 0,25 Ω , häiriöitä ei pitäisi esiintyä.

Pistorasia, johon tämä laite yhdistetään, on suojattava 16 ampeerin hitaalla sulakkeella.

Pakkauksen sisältö

Pakkauksen sisältö:

- 1 Osittain koottu jiirisirkkeli
- 2 Jatkopöytä (1 oikealle, 1 vasemmalle)
- 2 Suojaa (1 oikea, 1 vasen)
- 2 Pidennuspöytä (1 oikealle, 1 vasemmalle)

1 Sähköjarrulla varustettu kytkentärasia, ylikuormitusuoja ja pääkatkaisin

1 Pölysuoja

1 Laatikko, jossa

1 Jalusta (4 Jalkaa, 1 korkeudensäätö, 3 M8 x 25)

1 Käyttöohje

3 Pakkausta

1 Pakkaus, jossa

12 Tasaista D10-aluslevyä

12 M10-mutteria

12 Kuusiokoloruuvia M10 x 20

1 Pakkaus, jossa

4 Kolmiotukea (2 oikealle, 2 vasemmalle)

4 Suoraa tukea

6 Puuosaa

10 M8 x 25 -alumiinipulttia

19 M8 x 20 -pulttia

3 D8-aluslevyä (ulkoläpimitta 24 mm)

26 Tasaista d8-aluslevyä

27 M8-mutteria

1 Pakkaus, jossa

6 Kuusiokoloavainta (3, 4, 5, 6, 8 ja 10 mm)

1 Väännin

3 Hylsyavainta (10, 13 ja 17 mm)

• *Tarkista laite, osat ja lisävarusteet kuljetusvaurioiden varalta.*

• *Lue tämä käyttöohje huolellisesti ennen laitteen käyttämistä.*

Työkalun merkinnät

Seuraavat kuvakkeet näkyvät työkalussa:



Lue käyttöohjeet ennen käyttämistä.



Käytä kuulosuojaimia.



Käytä suojalaseja.



Jos virtajohto vaurioituu, irrota pistoke heti virtalähteestä.



Irrota aina virtapistoke pistorasiasta ennen huoltamista tai säätämistä.

Päivämääräkoodin Sijainti (Kuva [Fig.] A)

Päivämääräkoodi **62** on merkitty koteloon. Se sisältää myös valmistusvuoden.

Esimerkki:

2020 XX XX

Valmistusvuosi

Kuvaus (Kuva A)



VAROITUS: Älä tee työkaluun tai sen osiin mitään muutoksia. Tällöin voi aiheutua omaisuus- tai henkilövahinkoja.

1 Virtakytkin

2 Kahva

3 Etusuoja

4 Alempi suoja

5 Kiinteä pöytä

6 Kytkenärasia

7 Jalka

8 Vasen suoja (pieni)

9 Oikea suoja (suuri)

10 Pölysuoja

11 Jiirausvipu

12 Jiirauksen kiinnitysvipu

13 Korkeudensäätökampi

14 Jiirisirkkeli

15 Pääty

16 Kaapeli

17 Pölynpoistoaukko

18 Silta-asetelma

19 Moottori

20 Vasen pöytä

21 Oikea pöytä

22 Vasen jatkopöytä

23 Oikea jatkopöytä

24 Viistoasteikko

25 Pyörivän pään asetelma

26 Eristyskytkin

Käyttötarkoitus

Tämä jiirisirkkeli on tarkoitettu ammattimaiseen puun työstämiseen. Tämän erittäin tarkan työkalun avulla on helppoa ja nopeaa sahata, viistottaa tai jiirata. Kaikissa keskeisissä säätimissä on salpa ja lukituslaite turvallisuuden parantamiseksi. Lisätietoja on myös pikaohjekaaviossa tämän luvun lopussa. Tässä jiirisirkkeliä on käytettävä karbidikirkisiä teriä, joiden läpimitta on 350 mm.

ÄLÄ käytä kosteissa olosuhteissa tai jos laitteen lähellä on syttyviä nesteitä tai kaasuja.

Tämä jiirisirkkeli on ammattikäyttöön tarkoitettu sähkötyökalu.

ÄLÄ anna lasten koskea tähän työkaluun. Kokemattomat henkilöt saavat käyttää tätä laitetta vain valvotusti.

- Tämä tuote ei ole tarkoitettu henkilöiden (mukaan lukien lapset) käytettäväksi, joiden fyysiset, sensoriset tai henkiset kyvyt tai kokemus ja/tai tietämys tai taidot ovat rajalliset. Heidän turvallisuudestaan tulee huolehtia heistä vastuussa oleva henkilö. Lapsia ei koskaan saa jättää yksin tämän tuotteen kanssa.

KOKOAMINEN JA SÄÄDÖT



VAROITUS: Vakavan henkilövahingon vaaran vähentämiseksi katkaise työkalusta virta ja irrota akku ennen säätämistä tai varusteiden irrottamista tai asentamista. Jos laite käynnistyy vahingossa, voi aiheutua loukkaantuminen.



VAROITUS: Seuraavat toimet on tehtävä, jotta jiirisirkkeli toimii oikein.

Ottaminen käyttöön

Korkeudensäätökammen kiinnittäminen (Kuvat A, B, C)

1. Käännä varsi keskiasentoon.
2. Paina jiirivipu **10** alas kuvassa B näkyvällä tavalla.
3. Kiristä jiirisahauksen lukitus **11**.
4. Vie korkeudensäätökampi **12** pylvääseen **27** kuvassa näkyvällä tavalla, kunnes kampi kiinnittyy pylvään sisällä olevaan mutteriin.
5. Käännä korkeudensäätökampea myötäpäivään, kunnes se on kiinnittynyt täysin paikalleen (Kuva C).
6. Kohdista jiirausasteikko **53** osoittimeen **52**. Kiristä korkeudensäätökammen sisällä näkyvät kolme ruuvia **31** 6 mm:n kiintoavaimella.
7. Nosta korkeudensäätökampi riittävän korkealle, jotta osien poistamiselle moottorin alta jää tilaa.

Jalustan kokoaminen (Kuvat A, D)

Jalustan osat ja kiinnikkeet on pakattu erikseen.

1. Poista kaikki osat pakkauksesta.
2. Lukitse varsi käyttämällä jiirauksen kiinnitysvipua **11**.
3. Kallista konetta varovaisesti lavalta, kunnes pylvään takaosa lepää lattialla.
4. Aseta puupala **28** pöydän kulman alle (Kuva D).
5. Kokoa jalat **6** kuvassa näkyvällä tavalla käyttämällä mukana toimitettuja pultteja, muttereita ja aluslevyjä.
6. Kiristä kaikki kiinnittimet tiukasti.
7. Kallista kone pystyasentoon.

TÄRKEÄÄ: Toisen henkilön apu voi olla tarpeen koneen laskemiseksi ja nostamiseksi.

Koneen kiinnittäminen (Kuvat A, E)



VAROITUS: Koneen on oltava aina tasapainossa ja vakaana.

1. Siirrä kone haluamaasi paikkaan. Katso **Kuljetus**-osio kohdasta **Huolto**.
2. Kone kiinnitetään lattiaan jalkojen reikiin **40** avulla. Käytä kyseisiä reikiä malleina ja poraa halkaisijaltaan 10 mm reiät, joiden syvyys on vähintään 75 mm.
3. Aseta ankkuripultit **61** aluslaatalle **60** ja osittain kierteisellä mutterilla **61** jalkojen reikiin läpi lattiaan.
HUOMAA: Käytä FAZ II 10/10 -ankkuripultteja, jotka myydään erikseen.
4. Kiristä mutteri **61**.

Jatkopöydän asentaminen (Kuvat A, F–M)

Kolmiomaisten tukien oikea sijainti näkyy kuvassa F. Tuet kiinnitetään M8 x 20 -pulttien, vastaavien muttereiden ja tasaisten D8-aluslevyjen avulla eteen mutta ei taakse.

1. Asenna kolmiomaiset tuet **29** tasainen puoli käyttäjää kohden.
2. Asenna suorat tuet **30** kolmikulmaisten tukien **29** tasaiselle puolelle.
3. Kiinnitä kaksi jatkopöytää **21**, **22** tukiin M8 x 25 -pulttien, aluslevyjen ja mutterien avulla (Kuva G).
4. Kiristä kaikki kiinnittimet tiukasti.
5. Tarkista, että jatkopöydät ovat samalla tasolla kiinteän pöydän kanssa. Kiristä pultit käsin.



VAROITUS: Jatkopöytien ja kiinteän pöydän **TÄYTY** olla samalla tasolla.

6. Työnnä 3 tappia pieneen vasemmanpuoleiseen suojaan **7** ja 3 tappia suurempaan oikeanpuoleiseen suojaan **8** (Kuva H).
7. Kohdista vasemman suojan tapit ja aukot kiinteään pöytään ja paina tiukasti yhteen (Kuva I).
8. Tee nämä samat toimet oikealle suojalle.
9. Kohdista vasemman pöydän takaosa **19** ja vasemman suojan tapit toisiinsa. Paina tiukasti yhteen (Kuva J). Kiristä pöydän kiinnike **34** tulppa-avaimella (Kuva K).
10. Työnnä M8 x 25 -ruuvi ja D8-aluslevy taakse vasempaan pöytään ja kiristä tiukasti (Kuvat L, M).
11. Tee nämä samat toimet pöydän oikealla puolella.

Pölysuojan kiinnittäminen (Kuvat N, O)

1. Kiinnitä pölysuoja paikalleen pylvään tyveen.
2. Työnnä 3 M8 x 16 -ruuvia ja D8-aluslevyä pölynpoistoon ja jalustan aukkoihin.
3. Kiristä kaikki 3 M8-mutteria 13 mm:n tulppa-avaimella ja kiintoavaimella.

Johdon tuen kiinnittäminen (Kuvat P, Q)

1. Irrota ristipääruuvi **35**.
2. Kiinnitä johdon tuki **36** ja aseta ristipääruuvi takaisin paikalleen.
3. Irrota johdon kiinnike **38** varresta. Kiinnitä se uudelleen paikalleen pitelemaan johtoa paikallaan.

VAROITUS: Varren on päästävä liikkumaan vaaka- ja pystysuunnassa.

Kytkinrasian asentaminen (Kuva R)

Kytkinrasia **26** kiinnitetään kiinnityskohtaan, joka on asetettava jalan vasemmalle puolelle käyttämällä kiinnikkeitä. Kytkinrasiassa on myös sähköjarru, ylikuomitusuoja ja eristyskytkin **25**.

1. Sovita kiinnike jalan vasemman puolen aukkoihin.
2. Kiristä kaikki kiinnittimet.

Sahanterän kiinnittäminen (Kuvat A, S–Y)

1. Varmista, että varsi on asennossa 0°. Nosta varsi **13** yläasentoon (Kuva A).
2. Kallista moottoria seuraavasti:
 - a. Avaa vivun **32** lukitus (Kuva S).
 - b. Vedä viistoamisvipu **58** ulos (Kuva T). Kallista moottorin päätä **33** kuvassa T näkyvällä tavalla ja lukitse vipu **32** (Kuva V).
3. Pidä laippaa **42** paikallaan vääntimen **37** avulla. Käännä terän ruuvia **41** myötäpäivään käyttämällä 10 mm:n kuusioavainta **39** (Kuva W). Poista terän ruuvi **41**, ulkoinen laippa **42** ja terä **43** (Kuvat X, Y).
4. Kiinnitä uusi terä tekemällä toimet vastakkaisessa järjestyksessä.
5. Pää on nyt valmis sahaamaan.

VAROITUS: Uuden terän hampaat ovat hyvin teräviä. Ne voivat olla vaarallisia.

VAROITUS: Pyörimissuunta näkyy moottorin merkitystä nuolesta.

VAROITUS: Varmista, että mutterin aluslevy osuu ulompaan laippaan.

Varren ja pöydän pinnan samansuuntaisuuden tarkistaminen (Kuvat A, Z)

1. Laske terää **43** alaspäin, kunnes koskettaa kevyesti kiinteän pöydän pintaa **5**.
2. Vapauta jiiirivipu **10** ja jiiirauksen kiinnitysvipu **11**.
3. Työnnä terää eteenpäin suojan ohii. Käännä vartta, jotta terä osuu pöydän pintaan sivusuunnassa.
4. Toista nämä toimet terän ollessa taka-asennossa ja säädä takapulttia tarvittaessa.

Terän ja pöydän pinnan suoruuden tarkistaminen (Kuvat AA–BB)

1. Vie varsi takaisin keskiasentoon.
2. Aseta teräksinen suorakulma **46** terää vasten (Kuva AA).
3. Jos on tehtävä säätöjä, toimi seuraavasti:
 - a. Irrota jiiirauksen osoituslevy **48** (Kuva AA) irrottamalla kaksi ruuvia **49**.
 - b. Löysennä kuusioruuvi **51**.
 - c. Löysennä lukkomutterit **50** jiiirauasteikon **23** molemmilta puolilta (Kuva BB).
4. Säädä avausruuveja **44** kuusikulma-avaimen avulla, kunnes terä koskettaa suorakulmaa tasaisesti.
5. Kiristä kaikki kiinnittimet tiukasti.

VAROITUS: On erittäin tärkeää kiristää varsinkin keskimäinen kuusikulmaruuvi.

6. Vaihda viistokiinnityslevy **48** (Kuva AA).

Katkaisupysäyttimen ja suojan suoruuden tarkistaminen (Kuvat CC, DD)

1. Lukitse terä suojan eteen (Kuva CC).
2. Aseta suorakulma **46** levynpalalle suojaa vasten siten, että se koskettaa terää juuri ja juuri.
3. Vedä terää itseäsi kohden ja tarkista, että terä kulkee samansuuntaisesti suorakulman kanssa.
4. Jos on tehtävä säätöjä, toimi seuraavasti:
 - a. Vapauta jiiirivipu **10** ja jiiirauksen kiinnitysvipu **11** (Kuva DD).
 - b. Löysää kaksi säätöruuvia **45**.
5. Voit säätää vartta vasemmalle löysentämällä tappia jiiirauvivun **10** oikealta puolelta ja kiristämällä vastakkaista tappia.
6. Voit säätää vartta oikeammalle löysentämällä tappia jiiirauvivun **10** vasemmalta puolelta ja kiristämällä vastakkaista tappia.
7. Etene hitaasti. Tarkista säätö jokaisen vaiheen jälkeen, kun vivut (**10**, **11**) on kiinnitetty.

VAROITUS: Älä kiristä tappeja liikaa.

8. Löysää kaksi säätöruuvia **45**.

Terän suojuus (Kuva EE)

Terän suojuksella on useita turvallisuutta lisääviä toimintoja:

- Etusuojus **3** ja jousikiinnitteinen takasuojus **4** suojaavat koko terää.
- Pölynpoistosovitin **55**
- Säädettävä sormisuoja **56** katkaisusahaamista varten.

Jiiirauasteikko (Kuva FF)

Jos sahaat pystysuunnassa, viistousasteikon **23** lukeman on oltava 0°.

Löysennä ruuveja tarvittaessa **51** ja säädä osoitin asentoon 0°.

Jiiirauasteikko (Kuva C)

Jos sahaat pystysuunnassa, jiiirauasteikon **53** lukeman on oltava 0°.

Säädä osoitinta **52** ruuvien **54** avulla siten, että arvo on 0°.

Varren asennoksi on esiasetettu 45° vasemmalle ja oikealle sekä 0°.

TOIMINTA

Käyttöohjeet

VAROITUS: Noudata aina turvaohjeita ja määryksiä.

- Varmista, että sahattava kappale on tiukasti kiinni.
- Paina sahaa vain kevyesti. Älä kohdistu sahan terään sivusuuntaista voimaa.
- Vältä ylikuormittamista.

VAROITUS:

- Asenna sahaan oikea terä. Älä käytä erittäin kuluneita sahanteriä. Sahan suurin pyörintänopeus ei saa ylittää terälle sallittua suurinta nopeutta.
- Älä yritä sahata liian pieniä kappaleita.
- Anna terän leikata vapaasti. Älä pakota sitä.
- Anna moottorin saavuttaa täysi nopeus ennen sahaamista.
- Varmista, että kaikki lukitusnupit ja kiinnikkeet ovat tiukalla.
- Älä koskaan käytä konetta, jos kaikki suojat eivät ole paikallaan.
- Älä nosta konetta pöydästä.
- Varmista aina, että pöydän pinnassa on sopiva ura.
- Kuvassa II on tietoja suojujen sijainnista ja tyyppistä.

Käynnistäminen ja sammuttaminen (Kuva A)

Jiirisirkkelin varren virtakytkin tarjoaa useita etuja:

- **Jännitteenpalauttaminen:** Jos virta katkeaa jostain syystä, ennen koneen käynnistämistä on käytettävä tätä kytkintä.
 - **Moottorin ylikuormitusuojaus:** Jos moottori ylikuormittuu, sen virransyöttö katkaistaan. Jos näin käy, anna moottorin jäähtyä 10 minuuttia.
- HUOMAA:** DW729KN-laitteen ylikuormitusuojus nollautuu automaattisesti.
- **Jarrujärjestelmä:** Virran katketessa jarrujärjestelmä pysäyttää sahanterän 10 sekunnin kuluessa.
 - Tämä kytkin vain pitää paikallaan.
 - **Eristyskytkin (DW729KN):** Voit katkaista virransyötön (OFF) laitteeseen kääntämällä kytkintä.

Käynnistä kone painamalla kahvan **2** vihreää käynnistypainiketta **1**. Kun painike vapautetaan, kone pysähtyy heti.

Sahaaminen kokeeksi (Kuva A)

1. Kun jiiirivipu **10** on kiinnitetty, lukitse jiiirauksen kiinnitysvipu **11** siten, että terä on asennossa 0° katkaisemista varten.
2. Laske terää vartta alaspäin, kunnes terä lähes koskettaa pöydän pintaa.
3. Aseta sahattava kappale suojan etuosaa vasten.
4. Kytke virta. Laske vartta alaspäin, jotta terä sahaa matalan uran pöydän pintaan.
5. Vedä terää itseäsi kohden, jotta se sahaa pystysuoran uran puiseen suojaan ja työstettävän kappaleen läpi.
6. Palauta terä takaisin lepoasentoon ja katkaise virta.
7. Tarkista, että sahauskulma on 90° kaikissa tasoissa. Säädä tarvittaessa.

Perussahaaminen (Kuvat GG–JJ)

VAROITUS: Uuden terän hampaat ovat hyvin teräviä. Ne voivat olla vaarallisia.

Katkaiseminen (Kuva GG)

1. Aseta varsi oikeaan kulmaan suojaan nähden.
2. Kiinnitä jiiirivipu **10** asentoon 0° ja kiristä jiiirauksen kiinnitysvipu **11**.
3. Laske terä alas.
4. Säädä sormisuoja **56** siten, että se koskettaa työstettävää kappaletta.
5. Jos pöydän pinnassa ei ole uraa, sahaa ura edellä Kuvatulla tavalla.
6. Pitele työstettävää kappaletta suojaa vasten. Pidä sormet poissa terän kulkureiltä.
7. Kytke virta. Vedä terää hitaasti suojaan ja työstettävän kappaleen läpi.
8. Palauta terä takaisin lepoasentoon ja katkaise virta.

Jiirisahaaminen (Kuvat HH, II)

1. Vapauta jiiirivipu **10** ja jiiirauksen kiinnitysvipu **11**.
2. Käännä varsi haluamaasi kulmaan jiiirauasteikkoa käyttämällä.
3. Voit jiiirahata 45° vasemmalle tai oikealle kiinnittämällä jiiirivun **10** ja lukitsemalla jiiirauksen kiinnitysvivun **11**.
4. Voit käyttää väliin jääviä kulmia käyttämällä pelkkää jiiirauksen kiinnitysvipua.
5. Toimi samalla tavalla kuin katkaisusahahtaessa.

Viistosahaaminen (Kuvat GG, JJ)

1. Aseta varsi asentoon 0° katkaisusahaa mistä varten.
2. Nosta terä korkealle pöydän pinnan yläpuolelle.
3. Vapauta viistokiinnitysvipu **57** ja vedä viistoamisvipua ulospäin **58**.
4. Kallista moottori haluamaasi kulmaan viistoamisasteikon **23** avulla.
5. Voit viistosahata 45° oikealle kiinnittämällä viistoamisvivun **58** ja lukitsemalla viistoamisen kiinnitysvivun **57**.
6. Voit käyttää väliin jääviä kulmia käyttämällä pelkkää viistoamisen kiinnitysvipua.
7. Toimi samalla tavalla kuin katkaistaessa pystysuunnassa.

Yhdistetty jiiraus (Kuva II)

Tällainen sahaaminen on jiiri- ja viistosahaamisen yhdistelmä.

1. Valitse haluamasi viistoamiskulma.
2. Käännä varsi haluamaasi jiirauskulmaan.
3. Toimi samalla tavalla kuin jiirisahattaessa.

KUNNOSSAPITO

Työkalusi on suunniteltu käytettäväksi pitkään ja edellyttämään vain vähän kunnossapittoa. Oikea käsittely ja säännöllinen puhdistus varmistavat laitteen ongelmattoman toiminnan.

HUOMAA: Mekaanista jarrua ei tarvitse huoltaa.

TÄRKEÄÄ: Vaihda kiinteä pöytä ja suoja, kun ne kuluvat.



VAROITUS: *Vakavan henkilövahingon vaaran vähentämiseksi katkaise työkalusta virta ja irrota sen pistoke pistorasiasta ennen säätämistä tai varusteiden irrottamista tai asentamista. Jos laite käynnistyy vahingossa, voi aiheutua loukkaantumisen.*



VAROITUS: *Vaihda kulunut sahanterä uuteen tai teroita se.*



Voiteleminen

Tätä sähkötyökalua ei tarvitse voidella.



Puhdistaminen

Tarkista huolellisesti ennen käyttöä ylempi terän suoja, siirrettävä alempi terän suoja sekä pölynpoiston putki määrittääksesi, että ne toimivat oikein. Varmista, että lastut, pöly tai työkappaleen partikkelit eivät voi muodostaa tukosta johonkin toiminnoista.

Jos työkappaleen osat jumiutuvat sahan terän ja suojusten väliin, irrota kone sähkönsyötöstä ja noudata osassa **Sahan terän asennus** annettuja ohjeita. Poista jumiutuneet osat kokoa sahan terä uudelleen.



VAROITUS: *Puhalla lika ja pöly kotelosta kuivalla ilmalla, kun niitä kertyy ilmanvaihtoaukkoihin tai niiden ympärille. Käytä tällöin hyväksytyjä silmäsuojuksia ja hengityssuojainta.*



VAROITUS: *Älä koskaan puhdista muita kuin metallipintoja liuottimien tai muiden voimakkaiden kemikaalien avulla. Nämä kemikaalit voivat heikentää näissä osissa käytettyjä materiaaleja. Käytä vain vedellä ja miedolla pesuaineella kostutettua kangasta. Älä päästä mitään nestettä laitteen sisään. Älä upota mitään laitteen osaa nesteeseen.*



VAROITUS: *Puhdista pöydän pinta säännöllisesti vamman vaaran vähentämiseksi.*



VAROITUS: *Puhdista pölynpoistojärjestelmä säännöllisesti vamman vaaran vähentämiseksi.*



Pölynpoisto



VAROITUS: *Yhdistä jiirisirkkeliin aina määräykset täyttävä sahanpurun poistolaite. Ulkoisen järjestelmän ilmavirran nopeuden täytyy olla 20 m/s +/- 2 m/s. Nopeus mitataan liitosputken liitoskohdasta, kun työkalu on yhdistetty mutta ei käynnissä.*

Kuljettaminen (Kuva KK)

Jos konetta on kuljetettava, varmista, että sahauspää on lukittu turvallisesti. Huomaa, että konetta ei saa nostaa pöydästä. Kuljeta konetta aina haarukkatrukin avulla.

1. Poista kaikki koneen lattiaan kiinnittävät pultit.

HUOMAA: Varmista, että haarukat ovat riittävän pitkiä jalkojen ja koneen tukemiseen.

2. Aseta haarukat kokonaan pohjan alle laitteen takaosasta koneen painon tasapainottamiseksi Kuvan KK mukaisesti. Vältä koskettamasta pölykanavaan ja pääkytkinrasiaan.

Lisävarusteet



VAROITUS: *Muita kuin DeWALT-lisävarusteita ei ole testattu tämän työkalun kanssa, joten niiden käyttäminen voi olla vaarallista. Käytä tämän laitteen kanssa vain DeWALT in suosittelamia varusteita vahingoittumisvaaran vähentämiseksi.*

Saat lisätietoja jälleenmyyjältäsi.

Suositteltu sahanterä DW729 - DT4305

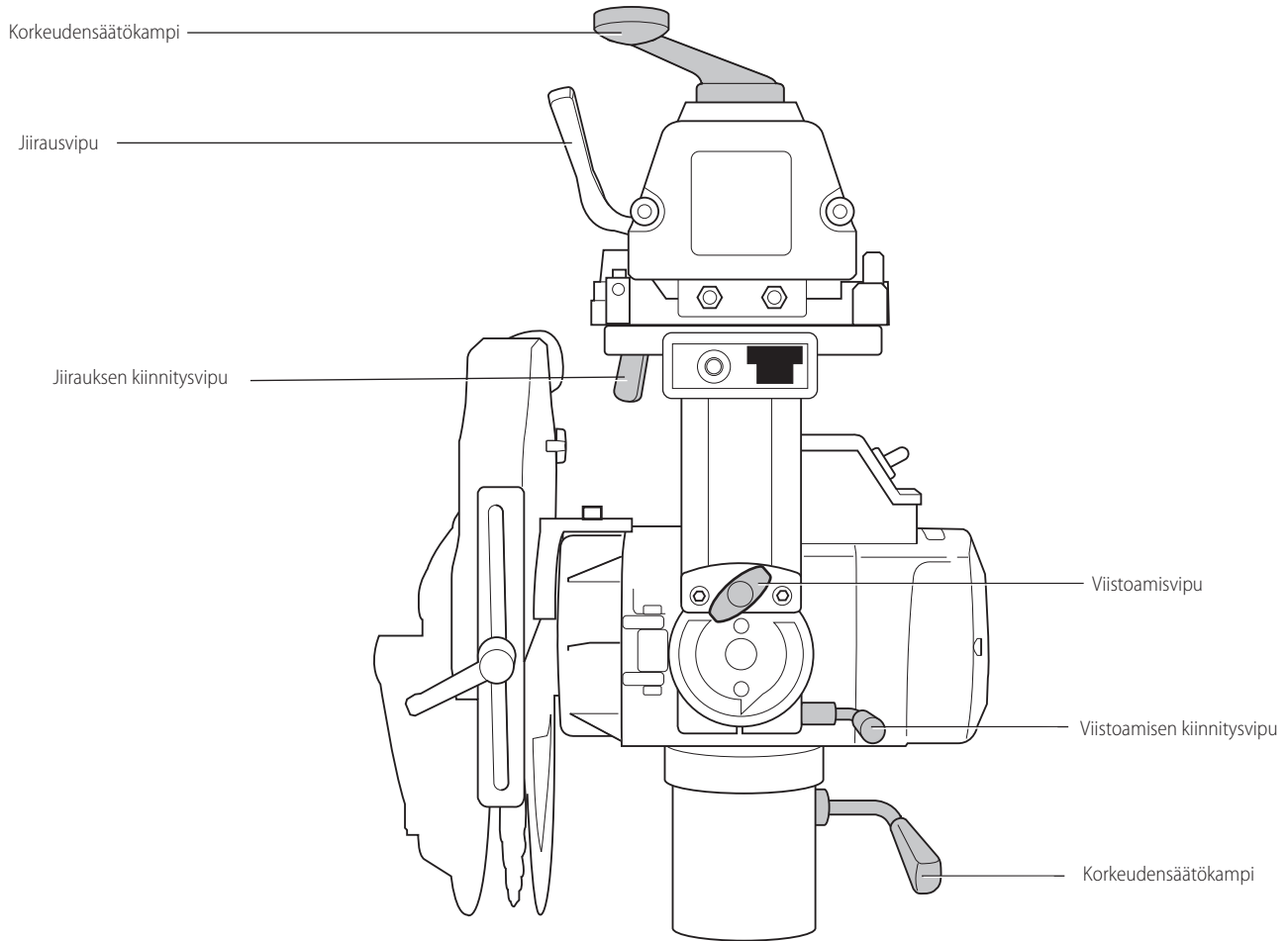
Ympäristön suojeleminen



Erilliskeräys. Tuotteita, joissa on tämä merkintä, ei saa hävittää tavallisen kotitalousjätteen mukana.

Tuotteet sisältävät materiaaleja, jotka voidaan kerätä tai kierrättää uudelleen käyttöä varten. Kierrätä sähkölaitteet paikallisten määräyksien mukaisesti. Lisätietoa on saatavilla osoitteesta **www.2helpU.com**.

PIKAOPAS



SÅG MED RADIELL ARM

DW729KN

Gratulerar!

Du har valt ett DeWALT-verktyg. År av erfarenhet, grundlig produktutveckling och innovation gör DeWALT till en av de pålitligaste partnererna för fackmannamässiga elverktygs-användare.

Tekniska data

		DW729KN
Strömförsörjning	W	4000
Effekt	W	3300
Typ		2
Spänning	V	400
Klingans diameter	mm	350
Klingans centerhål	mm	30
Drivaxelns diameter	mm	30
Frigångshastighet, 50 Hz	min ⁻¹	3000
Belastad hastighet, 50 Hz	min ⁻¹	2780
Skärdjup vid 90°	mm	110
Max. tvärsågningsförmåga vid 0°	mm	525
Max. geringsförmåga vid 45°		
höger hand	mm	365
vänster hand	mm	150
Skärdjup vid 45°	mm	75
Max. tvärsågningsförmåga vid 0°	mm	525
Max. geringsförmåga vid 45°		
höger hand	mm	250
vänster hand	mm	270
Yttermått (med benstativ)	cm	181 X 134 X 152
Dammextraheringsadapter	mm	100
Rekommenderade dammextraheringsvärden		
Lufthastighet vid anslutningspunkten	m/s	20
Volytm metriskt flöde	m ³ /h	500
Vacuumvärde vid anslutningspunkten	PA	5000/2400
Dammextraheringsport	mm	100
Genomskärningsyta	cm ²	78,5
Dammextraheringsport	mm	40
Genomskärningsyta	cm ²	12,6
Vikt	kg	149
Automatisk inbromsningstid för klingan		< 10s
Arbetscykel	min	1'3'
Skyddskl		IP5X

Buller- och vibrationsvärden (triax vektorsumma) i enlighet med EN61029-1:

L _{PA} (emissionsljudtrycksnivå)	dB(A)	96
L _{WA} (ljudeffektnivå)	dB(A)	3,0
K (osäkerhet för angiven ljudnivå)	dB(A)	109
Vibration, emissionsvärde a _h =	m/s ²	2,0
Osäkerhet K =	m/s ²	1,9

OBSERVERA: Illustrationerna visar emissionsnivåer och innebär inte nödvändigtvis säkra arbetsnivåer. Ehuru det finns en överensstämmelse mellan emission och exponeringsnivåer, kan denna inte användas på ett pålitligt sätt för att avgöra huruvida ytterligare försiktighetsåtgärder behövs. Faktorer som påverkar den faktiska exponeringsnivån för arbetsstyrkan inkluderar arbetslokalens egenskaper och andra bullerkällor, etc. dvs. antalet maskiner och andra närliggande processer. Dessutom kan tillåten exponeringsnivå variera från land till land. Denna information kommer emellertid att göra det möjligt för maskinens användare att bättre uppskatta fara och risk.

EC-Följsamhetsdeklaration

Maskindirektiv



Såg med radiell arm DW729KN

DeWALT deklarerar att dessa produkter, beskrivna under **Tekniska data** uppfyller: 2006/42/EC, EN60204-1:2018; EN1870-17:2012 +A:2015.

Dessa produkter uppfyller också direktiv 2014/30/EU och 2011/65/EU. För mer information, var god kontakta DeWALT på följande adress, eller se handbokens baksida.

Undertecknad är ansvarig för sammanställning av den tekniska filen och gör denna förklaring å DeWALTs vägnar.

Markus Rompel
Vice verkställande teknikdirektör, PTE Europa
DeWALT, Richard-Klinger-Straße 11,
65510, Idstein, Tyskland
20.11.2020



WARNING: För att minska risken för personskada, läs instruktionshandboken.

Definitioner: Säkerhetsriktlinjer

Nedanstående definitioner beskriver allvarlighetsnivån för varje signalord. Var god läs handboken och uppmärksamma dessa symboler.



FARA: Indikerar en omedelbart riskfylld situation som, om den inte undviks, **kommer att resultera i dödsfall eller allvarlig personskada.**



WARNING: Indikerar en potentiellt riskfylld situation som, om den inte undviks, **skulle kunna resultera i dödsfall eller allvarlig personskada.**



SE UPP: Indikerar en potentiellt riskfylld situation som, om den inte undviks, **kan resultera i mindre eller medelmåttig personskada.**



OBSERVERA: Anger en praxis som **inte är relaterad till personskada** som, om den inte undviks, **skulle kunna resultera i egendomsskada.**



Anger risk för elektrisk stöt.



Anger risk för eldsvåda.

Allmänna säkerhetsinstruktioner



WARNING! När du använder elektriska verktyg, iakttag alltid grundläggande säkerhetsföreskrifter för att minska risken för eldsvåda, elektrisk stöt och personskada.

Läs alla dessa instruktioner innan du försöker använda denna produkt, och spara dessa instruktioner.


SPARA DENNA HANDBOK FÖR FRAMTIDA REFERENS

- Håll arbetsområdet rent.**
 - Belamrade områden och bänkar inbjuder till skador.
- Beakta arbetsområdets omgivning.**
 - Utsätt inte verktyget för regn. Använd inte verktyget i fuktiga eller våta förhållanden. Håll arbetsområdet ordentligt upplyst (250 - 300 Lux). Använd inte verktyget där det finns risk att det orsakar eldsvåda eller explosion, t.ex. i närvaro av lättantändliga vätskor och gaser.
- Skydda mot elektrisk stöt.**
 - Undvik kroppskontakt med jordade ytor (t.ex. rör, värmelement, kokpisar och kylskåp). Vid användning av verktyget under extrema förhållanden (t.ex. hög luftfuktighet, när metallspån produceras, etc.), kan elektrisk säkerhet förbättras genom att sätta in en isoleringstransformator eller en (FI) jordfelsbrytare.
- Håll andra personer borta.**
 - Låt inte personer, i synnerhet barn, som inte är involverade i arbetet, röra verktyget eller förlängningsladdan, och håll dem borta från arbetsområdet.
- Förvara överksamma verktyg.**
 - När de inte används ska verktyg förvaras på en torr plats, och säkert inlåsta, utom räckhåll för barn.
- Tvinga inte elverktyget.**
 - Det arbetar bättre och säkrare med den hastighet det är avsett för.
- Använd rätt verktyg.**
 - Tvinga inte små verktyg att göra ett arbete lämpat för slitstarka verktyg. Använd inte verktyg för andra ändamål än de avsedda; använd till exempel inte cirkelsågar för att kapa trädgrenar eller stockar.
- Klä dig ändamålsenligt.**
 - Bär inte lösa kläder eller smycken, eftersom dessa kan fastna i delar i rörelse. Halksäkra fotbeklädnader rekommenderas när du arbetar utomhus. Bär skyddande håröverdrag för att hålla långt hår ur vägen.
- Använd skyddsutrustning.**


- Använd alltid skyddsglasögon. Använd ett ansiktsskydd eller dammfilterskydd om arbetsverksamheten producerar damm eller flygande partiklar. Om dessa partiklar är mycket heta, bär även ett värme-resistent förkläde. Bär alltid öronskydd. Bär alltid en skyddshjälm.
- 10. Anslut dammutrensingsutrustning.**
 - Om det finns anordningar för anslutning av apparater för utrensning och insamling av damm, se till att dessa är anslutna och används på ett korrekt sätt.
 - 11. Missbruka inte sladden.**
 - **Ryck aldrig i sladden för att dra ut den från eluttaget.** Håll sladden borta från värme, olja och skarpa kanter. Bär aldrig verktyget i dess egen sladd.
 - 12. Lås fast arbetsstycket.**
 - Närhelst så är möjligt, använd klämmor eller ett skruvstöd för att hålla fast arbetsstycket. Det är säkrare än att använda din hand, och frigör bägge händer för att hantera verktyget.
 - 13. Böj dig inte för långt.**
 - Bibehåll alltid ordentligt fotfäste och balans.
 - 14. Underhåll verktygen med omsorg.**
 - Håll kapningsverktyg vassa och rena, för att få bättre och säkrare funktion. Följ instruktionerna för smörjning och byte av tillbehör. Undersök verktygen regelbundet och, om de är skadade, se till att få dem reparerade av en behörig serviceinrättning. Håll handtagen torra, rena och fria från olja och fett.
 - 15. Koppla bort verktygen.**
 - När det inte används, innan du utför service på det och när du byter tillbehör, såsom klingor, borspetsar och skärare, koppla bort verktyget från strömkällan.
 - 16. Avlägsna justeringsnycklar och skiftnycklar.**
 - Ha för vana att kontrollera att justeringsnycklar och skiftnycklar har tagits bort från verktyget innan du arbetar med det.
 - 17. Undvik oavsiktlig igångsättning.**
 - Bär inte verktyget med ett finger på strömbrytaren. Se till att verktyget är avstängt innan kontakten sticks in.
 - 18. Använd förlängningssladdar för utomhusbruk.**
 - Före användning, inspektera förlängningssladden och byt ut den om den är skadad. När verktyget används utomhus, använd bara förlängningssladdar som är avsedda för utomhusanvändning och märkta i enlighet därmed.
 - 19. Håll dig alert.**
 - Se upp med vad du gör. Använd sunt förnuft. Använd inte ett verktyget när du är trött eller påverkad av droger eller alkohol.
 - 20. Kontrollera med avseende på skadade delar.**
 - Före användning, kontrollera verktyget och starkströmssladden för att säkerställa att det kommer att fungera ordentligt och utföra sin avsedda funktion. Kontrollera med avseende på justering av rörliga delar, om dessa har fastnat, bristning hos delar, montering och andra eventuella förhållanden som kan påverka dess funktion. Ett skydd eller annan del som är skadad ska repareras på ett korrekt sätt eller bytas ut på ett behörigt servicecenter, såvida inte något annat anges i denna instruktionshandbok. Se till att alla eventuella skadade eller defekta strömbrytare byts ut på ett behörigt servicecenter. Använd inte verktyget om strömbrytaren inte sätter på och stänger av det. Försök aldrig att själv reparera det.
-  **WARNING!** Användningen av någon annan tillsats eller utförande av något annat arbete med detta verktyg än de som rekommenderas i denna instruktionshandbok kan utgöra en risk för personskada.
- 21. Se till att ditt verktyg repareras av en kompetent person.**
 - Detta elektriska verktyg uppfyller kraven för relevanta säkerhetsbestämmelser. Reparationer bör endast utföras av utbildade personer som använder originaldelar; annars kan detta resultera i påtaglig fara för användaren.

Tillkommande säkerhetsregler för sågar med radiell arm


- Skydda den elektriska strömförsörjningen med en lämplig säkring eller strömbrytare.
- Håll de bärande spåren i armen och lagren på hylshuvudets montage rena och fria från fett.
- Innan du sätter på sågen, se till att avståndsstoppet är i korrekt läge. Klingan får inte komma i kontakt med ämnet förrän sågen dras via handtaget.
- Sätt alltid fingerskyddet så att det passerar ovanför det fastlåsta avståndsstoppet eller är 3 mm ovanför ytan på det ämne som ska kapas, beroende på vilket som är det högre.
- Kontrollera regelbundet att inställningarna är korrekta, och justera efter behov.
- Se till att klingan roterar i rätt riktning, och att tänderna är riktade mot avståndsstoppet.
- Se till att alla klämhandtag är åtdragna, innan du börjar arbeta.
- Kör aldrig maskinen utan att alla skydden finns på plats.
- När verktyget inte används, skydda sågklingan helt och hållet genom att använda klingskyddet.
- När verktyget inte används och när du byter ut klingor eller utför underhåll, koppla bort maskinen från starkströmsuttaget.
- Använd alltid korrekta, slipade sågklingor, tillverkade i enlighet med EN847-1, och med en angreppsvinkel på +/- 5 mm.
- Använd aldrig sågklingor där den angivna maximala hastigheten är lägre än drivaxelns rotationshastighet.
- Använd inte HSS-sågklingor (höghastighets-stål).
- Den rekommenderade diametern för sågklingan finns angiven i **Tekniska data**.
- Kila inte fast någonting mot motorns fläkt för att hålla motoraxeln.

- Före användning, se till att skydden, bromsen, den automatiska återgången och låsordningarna fungerar ordentligt. Använd inte maskinen om dessa anordningar är defekta.
 - När du sågar ett runt arbetsstycke, använd ALLTID en passande jigg eller kil för att hindra att arbetsstycket roterar.
 - Tvinga inte kapningen att gå fortare. (Överstegring eller partiell överstegring av motorn kan orsaka stor skada.) Låt motorn uppnå full hastighet innan du sågar.
 - Lyft inte maskinen via dess arbetsbord.
 - Kapa inte järnhaltiga metaller, icke järnhaltiga metaller eller murverk.
 - Applicera inte smörjmedel på klingan när den är igång.
 - Placera inte någondera handen inom klingans område när sågen är ansluten till strömkällan.
 - Sträck dig inte runt bakom sågklingan när den är igång.
 - Placera inte händerna närmare sågklingan än 150 mm under sågningen.
 - Använd inte skadade eller spruckna sågklingor.
 - Byt ut avståndsstoppet om det är skadat och/eller inte längre erbjuder ordentligt stöd. Avståndsstoppet måste bytas ut regelbundet.
 - Se ALLTID till att arbetet utföres säkert. De radiella armsågarna måste vara fastlåsta på golvet med bultar på 8 mm diameter, och med en minsta längd på 80 mm.
-  **WARNING!** När du sågar runda arbetsstycken är det nödvändigt att förankra arbetsstycket så att det inte roterar, genom att använda en jigg eller hållare.
- Använd inte maskinen på platser där temperaturen kan nå -5°C eller 40°C . Lämplig temperatur är 20°C .
 - Handhavare skall instrueras om faktorer som påverkar exponering för buller (t.ex. användning av sågklinga som är avsedd att minska det buller som avges, och maskinunderhåll). Rapportera fel på maskinen, inkluderande skydd eller sågklingor, så snart de upptäcks. Se till att handhavaren är tillräckligt utbildad i maskinens användning, justering och funktion.
 - Anslut maskinen till en dammuppsamlingsanordning när du sågar i trä. Beakta alltid faktorer som påverkar exponeringen för damm, såsom:
 - Typ av material som ska maskinbearbetas (spånskivor skapar mer damm än trä).
 - Korrekt justering av sågklingan.
 - Se till att den lokala extraheringen, liksom huvor, bafflar och rännor, är ordentligt justerade.
 - Använd alltid arbetshandskar vid service på maskinen, vid hantering av ojämna arbetsstycken eller vid byte av sågklingan.
 - Om ett spänningsfel inträffar under tomgång, släpp omedelbart handtaget och se till att såghuvudet automatiskt går sig tillbaks till

 **WARNING!** Trasiga elektriska ledningar måste omedelbart bytas ut.

 **WARNING: För att minska risken för personskada, stäng av enheten och koppla bort maskinen från strömkällan** innan du installerar och tar bort tillbehör, före justering eller ändring av inställningar eller vid reparationer. Se till att strömbrytaren är i sitt FRÅN-läge. En oavsiktlig igångsättning kan orsaka personskada.

- Rapportera felet och märk maskinen på ett lämpligt sätt för att förhindra att personer använder den defekta maskinen.
- När sågbladet blockeras på grund av onormal matarkraft under sågningen, stäng av maskinen och koppla bort den från strömkällan. Ta bort arbetsstycket och se till att sågbladet kan köras fritt. Slå på maskinen och påbörja en ny sågning med minskad matarkraft.

 **WARNING:** Vi rekommenderar användning av en jordfelsbrytare med en restström på 30mA eller mindre.

Inneboende risker

Följande risker är naturligt förekommande vid användningen av sågar med radiell arm: Trots applicering av de relevanta säkerhetsbestämmelserna och implementeringen av säkerhetsapparater kan vissa återstående risker inte undvikas.

Dessa är:

- Personskador orsakade av att vidröra roterande delar.
- Hörselnedsättning.
- Risk för olyckor orsakade av oövertäckta delar av det roterande sågbladet.
- Risk för personskada vid byte av sågblad.
- Risk för att klämma fingrar vid öppnande av skyddsplåtar.
- Hälsorisker orsakade av att andas in damm som skapats vid sågning i trä, särskilt ek, bok och MDF.

Elektrisk Säkerhet

Den elektriska motorn har konstruerats för endast en spänning. Kontrollera alltid att strömförsörjningen motsvarar spänningen på klassificeringsplattan.

Om starkströmssladden är skadad måste den bytas ut mot en speciellt preparerad sladd som finns att få genom DEWALTs serviceorganisation.

Användning av Förlängningssladd

En förlängningssladd bör inte användas, såvida den inte är absolut nödvändig. Använd en godkänd förlängningssladd, lämplig för din maskins strömmatning (se **tekniska data**). Vid användning av en sladdvinda, dra alltid ut sladden helt och hållet. Maximal sladdlängd är 30 m.

Trefasiga maskiner

Se till att den sladd som följer med uppfyller CEE 16A industriell kontakt/kopplingsdon i enlighet med IEC 60309.

Spänningsfall

Inrusande strömmar orsakar kortvariga spänningsfall. Under ogynnsamma strömförsörjningsförhållanden kan annan utrustning påverkas.

Om systemets impedans hos strömförsörjningen är lägre än 0,25 Ω, är det osannolikt att störningar inträffar.

Eluttag som används för dessa maskiner ska säkras med 16 Ampere avbrott med trög utlösning.

Förpackningsinnehåll

Förpackningen innehåller:

- 1 Delvis hopmonterad såg med radiell arm
- 2 Bordsremсор (1 höger, 1 vänster)
- 2 Avståndsstopp (1 höger, 1 vänster)
- 2 Bordsförlängningar (1 höger, 1 vänster)
- 1 Omkopplingsbox med elektronisk broms, överlastskydd och huvudströmbrytare
- 1 Dammkåpa
- 1 Låda innehållande:

- 1 Benstativ (4 Ben, 1 höjjusteringsvev, 3 M8 x 25)

- 1 Instruktionshandbok

- 3 Plastförpackningar

- 1 Plastförpackning, innehållande:

- 12 Platta brickor, D10

- 12 Muttrar, M10

- 12 Hylshuvudskruvar M10 x 20

- 1 Plastförpackning, innehållande:

- 4 Triangulära stöd (2 höger, 2 vänster)

- 4 Raka stöd

- 6 Tränsatser

- 10 Bultar, M8 x 25 (aluminium)

- 19 Bultar, M8 x 20

- 3 Brickor, d8 (ytterdiameter är 24 mm)

- 26 Platta brickor, d8

- 27 St. Muttrar M8

- 1 Plastförpackning, innehållande:

- 6 Sexkantsnycklar (3, 4, 5, 6, 8 och 10 mm)

- 1 Haknyckel

- 3 T-stångnycklar med 4-kanthål (10, 13 och 17 mm)

- *Kontrollera med avseende på skada på verktyget, på delar eller tillbehör som kan tänkas ha uppstått under transporten.*
- *Ta dig tid att grundligt läsa och förstå denna handbok före användning.*

Märkningar på verktyg

Följande bildikoner visas på verktyget:



Läs instruktionshandbok före användning.



Bär öronskydd.



Bär ögonskydd.



När starkströmssladden är skadad, ta omedelbart bort kontakten från strömkällan.



Dra alltid ur kontakten innan du gör några justeringar eller utför service/underhåll.

Datumkodplacering (Bild [Fig.] A)

Datumkoden **62**, vilken också inkluderar tillverkningsår, finns tryckt i kåpan.

Exempel:

2020 XX XX

Tillverkningsår

Beskrivning (Bild A)



WARNING: Modifiera aldrig elverktyget eller någon del av det. Skada eller personskada skulle kunna uppstå.

- | | |
|---------------------------------|---------------------------|
| 1 På/av-omkopplare | 10 Dammkåpa |
| 2 Handtag | 11 Spak för geringsspär |
| 3 Frontskydd | 12 Spak för geringsklämma |
| 4 Undre skyddskåpa | 13 Höjjusteringsvev |
| 5 Läst bordsskiva | 14 Radiell arm |
| 6 Omkopplingsbox | 15 Stopplöck |
| 7 Ben | 16 Sladd |
| 8 Vänster avståndsstopp (litet) | 17 Dammutlopp |
| 9 Höger avståndsstopp (stort) | 18 Okmontage |

- 19 Motor
- 20 Vänster bordsremsa
- 21 Höger bordsremsa
- 22 Vänster bordsförlängning

- 23 Höger bordsförlängning
- 24 Snedkapningsgradering
- 25 Rullhuvudsuppsättning
- 26 Isoleringsomkopplare

Avsedd Användning

Den radiella armsågen har konstruerats för yrkesmässig träbearbetning. Denna högprecisionsmaskin kan lätt och snabbt ställas in på tvärsnitt, snedsågning, gering. För optimal säkerhet har alla större kontroller både en spärrhake och en låsanordning. Se dessutom snabbreferens-diagrammet i slutet av avsnittet. Denna såg är konstruerad för användning ihop med en karbidspetsklinga med 350 mm diameter.

Använd **INTE** under våta förhållanden eller i närheten av lättantändliga vätskor eller gaser.

Radialarms-sågen är ett yrkesmässigt elverktyg.

Låt **INTE** barn komma i kontakt med verktyget. Överinseende krävs när oerfarna handhavare använder detta verktyg.

- Denna produkt är inte avsedd att användas av personer (inklusive barn) med reducerad fysisk, sensorisk eller mental förmåga eller med begränsad erfarenhet eller kunskap såvida inte de är under uppsikt av en person som är ansvarig för deras säkerhet. Barn skall aldrig lämnas ensamma med denna produkt.

MONTERING OCH INSTÄLLNINGAR



WARNING: För att minska risken för allvarlig personskada, stäng av verktyget och koppla bort batteripaketet innan du gör några justeringar eller tar bort/installerar tillsatser eller tillbehör. En oavsiktlig igångsättning kan orsaka personskada.



WARNING: För optimal funktion hos din såg är det mycket viktigt att följa procedurerna i nedanstående avsnitt.

Inställning

Montering av höjjusteringsveven (Bild A, B, C)

1. Vrid armen till mittläget.
2. Tryck ner geringsspärrs spak **10** så som visas (Bild B).
3. Dra åt geringsklämmans spak **11**.
4. För in höjjusteringsveven **12** i spalten **27** så som visas, tills veven greppar in i muttern inuti spalten.
5. Vrid höjjusteringsveven medurs till dess den är helt på plats (Bild C).
6. Ställ geringsskalan **53** mittför pekaren **52** och dra åt de tre skruvarna **31** inuti höjjusteringsveven med 6 mm sexkantsnyckeln.
7. Lyft höjjusteringsveven tillräckligt högt för att ge frigång att ta bort diverse delar under motorn.

Ihopsättning av benstativet (Bild A, D)

Benstativets beståndsdelar och fästnanordningar finns packade separat.

1. Ta ut alla delar ur förpackningen.
2. Lås armen genom att använda geringsklämmans spak **11**.
3. Luta maskinen försiktigt från pallen till dess de bakre stödbenen vilar på golvet.
4. Placera en träbit **28** under bordets kant (Bild D).
5. Montera ihop benen **6** så som visas, med hjälp av de muttrar, bultar och platta brickor som medföljer.
6. Dra åt alla fästnanordningar ordentligt.
7. Fäll upp maskinen till upprätt position.

VIKTIGT: Det kanske behövs hjälp att sänka och lyfta maskinen.

Förankra maskinen (Bild A, E)



WARNING: Maskinen måste alltid stå plant och stadigt.

1. Flytta maskinen till önskad position. Se avsnittet **Transport** under **Underhåll**.
 2. Det finns hål **40** i benen med vilka maskinen kan förankras i golvet. Använd hålen som mall och borra 10 mm hål som är minst 75 mm djupa.
 3. Stick i förankringsbultarna **59** med brickor **60** och muttrar **61** delvis pågångade genom hålen i benen och in i golvet.
- NOTERA:** Använd FAZ II 10/10 förankringsbultar som säljs separat.
4. Spänn muttern **61**.

Montering av bordsförlängningen (Bild A, F-M)

Figur F visar korrekt läge för de triangulära stöden. Stöden monteras med användande av M8 x 20 bultar och motsvarande muttrar och med platta D8-brickor på framsidan, men inte på baksidan.

1. Montera de triangulära stöden **29** med deras platta sida vänd mot användaren.
2. Montera de raka stöden **30** på de triangulära stöderna **29** platta sida.
3. Sätt på de två bordsförlängningarna **21**, **22** på stöden med M8 x 25 bult, bricka och mutter (Bild G).
4. Dra åt alla fästnanordningar ordentligt.
5. Kontrollera att bordsförlängningarna är alldeles intill den fastlåsta bordsskivan, och att bultarna är ordentligt åtdragna för hand.



WARNING: Bordsförlängningarna och den fastlåsta bordsskivan **MÅSTE** vara intill varandra.

6. Sätt in 3 dymlingar i det lilla, vänstra avståndsstoppet **7** och 3 dymlingar i det större, högra avståndsstoppet **8** (Bild H).

- Se till att dymplingarna i det vänstra avståndsstoppet hamnar mittför de vänstra sidohålen i den fastlåsta bordsskivan, och tryck ihop med fast hand (Bild I).
- Gör samma sak med det högra avståndsstoppet.
- Se till att den bakre, vänstra bordsremsan **19** hamnar mittför dymplingarna i det vänstra avståndsstoppet, och tryck ihop med fast hand (Bild J). Dra åt bordsklämmans **34** med hylsnyckeln (Bild K).
- Sätt in en M8 x 25 skruv och en D8 bricka i den bakre vänstra bordsremsan och dra åt ordentligt (Bild L, M).
- Gör samma sak med den bakre, högra bordsremsan.

Montering av dammkåpa (Bild N, O)

- Sätt dammporten på plats bakpå stödbensfoten.
- Sätt in 3 st. M8 x 16 skruvar och D8 bricker i hålen i dammporten och foten.
- Dra åt alla skruvar med 3 st. M8 muttrar med hjälp av en 13 mm hylsnyckel och öppen skiftnyckel.

Montering av sladdhållaren (Bild P, Q)

- Ta bort krysskruven **35**.
- Montera sladdhållaren **36** och sätt tillbaks krysskruven.
- Ta bort ledningshållarna **38** som finns placerade på armen, och sätt tillbaks dem samtidigt som du håller sladden på plats.

! VARNING: Ge tillräckligt slack så att armen kan röra sig horisontellt och vertikalt.

Montering av omkopplingsbox (Bild R)

Omkopplingsboxen **26** är monterad på en konsol som måste sättas på vänster ben med hjälp av konsolens fästianordningar. Omkopplingsboxen innehåller också den elektroniska bromsen, överlastskyddet och en isoleringsomkopplare **25**.

- Sätt in konsolen i hålen i vänster ben.
- Dra åt alla fästena.

Montering av sågklingan (Bild A, S–Y)

- Se till att armen är i läge 0°, och lyft upp armen **13** till det övre läget (Bild A).
- Luta motorn enligt följande:
 - Lås upp spaken **32** (Bild S)
 - Dra ut snedsågningsspärren **58** (Bild T), luta motorhuvudet **33** så som visas, för optimal åtkomst (Bild U) och lås med spaken **32** (Bild V).
- Håll flänsen **42** på plats med haknyckeln **37** och vrid klingans skruv **41** medurs med hjälp av 10 mm sexkantsnyckeln **39** (Bild W). Avlägsna klingans skruv **41**, den utvändiga flänsen **42** och klingan **43** (Bild X, Y).
- För att montera på den nya klingan, upprepa stegen i baklänges ordning.
- Huvudet är klart för att säga.

! VARNING: Tänderna på en ny sågklinga är mycket vassa och kan vara farliga.

! VARNING: Rotationsriktningen anges av pilen på motorn.

! VARNING: Se till att brickan på lövsågningmuttern ligger mot den yttre flänsen.

Kontroll av att armen är parallell med bordsskivan (Bild A, Z)

- Sänk ner klingan **43** tills den nått och jämnt nuddar den fastlåsta bordsskivan **5**.
- Lossa geringsspärrens spak **10** och geringsklämmans spak **11**.
- Skjut klingan framåt, förbi avståndsstoppet, och sväng därefter armen så att klingan glider över bordsskivans hela bredd.
- Upprepa denna procedur med klingan i det bakre läget, och justera den bakre bulten om så behövs.

Kontroll att klingan är vinkelrätt mot bordsskivan (Bild AA–BB)

- För tillbaks armen till mittläget.
- Placera en fyrkantig stålbit **46** mot klingan (Bild AA).
- Om justering erfordras, gör enligt följande:
 - Ta bort snedsågningvisarens skiva **48** (Bild AA) genom att lossa de två skruvarna **49**.
 - Lossa sexkantskruven **51**.
 - Lossa låsmuttrarna **50** på bägge sidor om snedsågningsskalan **23** (Bild BB)
- Med hjälp av en sexkantsnyckel, justera de lösa skruvarna **44** tills klingan är platt mot fyrkanten.
- Dra åt alla fästianordningar ordentligt.

! VARNING: Det är särskilt viktigt att dra åt den mittersta sexkantskruven.

- Sätt tillbaks snedsågningvisarens skiva **48**, (Bild AA).

Kontroll att tvärsågningförflyttningen är vinkelrätt mot avståndsstoppet (Bild CC, DD)

- Lås klingan framför avståndsstoppet (Bild CC).
- Placera en fyrkant **46** på en skivbit och mot avståndsstoppet, så att den nått och jämnt nuddar klingan, så som visas.
- Dra klingan mot dig för att kontrollera att klingan rör sig parallellt med fyrkanten.
- Om justering erfordras, gör enligt följande:
 - Lossa geringsspärrens spak **10**, och släpp upp geringsklämmans spak **11** (Bild DD).
 - Lossa de två justeringskruvarna **45**.
- För att justera armen åt vänster, lossa pinnbulten till höger om geringsspärrens spak **10**, och dra åt den motsatta pinnbulten.

- För att justera armen åt höger, lossa pinnbulten till vänster om geringsspärrens spak **10**, och dra åt den motsatta pinnbulten.
- Fortsätt i små steg och kontrollera justeringen efter varje steg med spakarna **10** och **11** ingreppade.

! VARNING: Dra inte åt pinnbultarna för mycket.

- Dra åt justeringskruvarna **45**.

Klingskyddsmontaget (Bild EE)

Klingskyddet är ett flerfunktionellt montage som erbjuder följande säkerhetsfunktioner:

- Frontskydd **3** och återfjädrande bakre skydd **4**, för fullt skydd från klingan.
- Dammextraheringsadapter **55**.
- Justerbart fingerskydd **56** för användning vid tvärkapning.

Snedsågningsskala (Bild FF)

Kontrollera att snedsågningsskalan **23** visar 0° när den är inställd för en vertikal kapning. Om så behövs, lossa skruvarna **51** och justera visaren till 0°.

Geringsskala (Bild C)

Kontrollera att geringsskalan **53** visar 0° när den är inställd för en vertikal kapning. Justera visaren **52** så att den visar 0°, med hjälp av skruven **54**. Armen har förinställda lägen på 45° vänster och höger, och på 0°.

ANVÄNDNING

Bruksanvisning

! VARNING: Laktta alltid säkerhetsinstruktionerna och tillämpbara bestämmelser.

- Se till att det material som ska sägas är ordentligt förankrat på plats.
- Applicera bara ett varsamt tryck på verktyget och använd inget sidotryck på sågbladet.
- Undvik att överlasta.

! VARNING:

- Installera den tillämpliga sågklingan. Använd inte alltför slitna sågblad. Verktygets högsta rotationshastighet får inte överskrida den för sågklingan.
- Försök inte att kapa alltför små delar.
- Låt klingan kapa av sig självt. Tvinga den inte.
- Låt motorn uppnå full hastighet innan du säger.
- Se till att alla låsrattar och klämhandtag är åtdragna.
- Kör aldrig maskinen utan att alla skydd finns på plats.
- Lyft aldrig maskinen via bordsskivan.
- Kontrollera alltid att det finns ett lämpligt spår i bordsskivan.
- Använd alltid Bild II för att kontrollera avståndsstoppets läge och typ.

Att sätta på och stänga av (Bild A)

På/av-omkopplaren på din såg med radiell arm erbjuder flera fördelar:

- Frisättningsfunktion vid strömlöshet:** skulle strömmen av någon orsak försvinna, måste omkopplaren avsiktligt åter-aktiveras.
- Motorns anordning för överlastskydd:** I händelse av att motorn överbelastas kommer dess strömförsörjning att stängas av. Om detta inträffar, låt motorn svalna under 10 minuter.
OBSERVERA: DW729KN har ett överlastskydd med automatisk återställning.
- Bromssystem:** efter avstängning kommer bromssystemet att stoppa sågklingan inom 10 sekunder.
- Strömbrytaren har endast dödmansgrepp-funktioner.
- Isoleringsomkopplare (DW729KN):** manuell vridomkopplare för att stänga AV all strömförsörjning till enheten.

För att sätta på maskinen, tryck på det gröna styrdonet **1** i handtaget **2**. När styrdonknappen släpps stannar maskinen automatiskt.

Göra en provsågning (Bild A)

- Med geringsspärrens spak **10** ingreppad, lås geringsklämmans spak **11** så att klingan placeras för en rak 0° kapning tvärsöver.
- Sänk armen tills klingan nästan nuddar bordsskivan.
- Sätt arbetsstycket mot avståndsstoppets framdel.
- Sätt igång sägen och sänk armen så att klingan kan säga en grund skåra i bordets yta.
- Dra klingan mot dig så att den skär ett vertikalt spår i avståndsstoppet av trä och genom arbetsstycket.
- Återför klingan till viloläget och stänga av sägen.
- Kontrollera att skåran är helt 90° i alla plan, och justera om så behövs.

Grundläggande Sågkapningar (Fig. GG–JJ)

! VARNING: Tänderna på en ny sågklinga är mycket vassa och kan vara farliga.

Kapning tvärsöver (Fig. GG)

- Ställ in den radiella armen rättvinkligt mot avståndsstoppet.
- Aktivera geringsspärrens spak **10** i 0° läge, och dra åt geringsklämmans spak **11**.
- Sänk klingan.
- Justera fingerskyddet **56** så att det nått och jämnt går fritt från arbetsstycket.
- Om det inte finns någon skåra i bordsskivan, skär en, så som beskrivs häröver.

- Håll arbetsstycket mot avståndsstoppet, och håll dina fingrar ordentligt borta från klingans bana.
- Sätt på sågen, och dra långsamt klingan genom avståndsstoppet och arbetsstycket.
- Återför klingan till viloläget och stänga av sågen.

Snedsågningar (Fig. HH, II)

- Lissa geringsspärrrens spak **10** och geringsklämmans spak **11**.
- Sväng armen till den erforderliga vinkeln på geringsskalan.
- För 45 ° vänster eller höger, aktivera geringsspärrrens spak **10** och lås med geringsklämmans spak **11**.
- För mellanliggande vinklar, använd enbart geringsklämmans spak.
- Fortsätt som för tvärkapning.

Snedsågning (Fig. GG, JJ)

- Ställ in armen som för en 0 ° kapning tvärsöver.
- Lyft upp klingan en bra bit ovanför bordsytan.
- Lissa snedågningsklämmans spak **57** och dra ut snedågningsspärren **58**.
- Luta motorn till den erforderliga vinkeln på snedågningskalan **23**.
- För 45 ° höger, se till att snedågningsspärrrens spak **58** greppar in, och lås med snedågningsklämmans spak **57**.
- För mellanliggande vinklar, använd enbart snedågningsklämmans spak.
- Fortsätt som för en vertikal kapning tvärsöver.

Flerkomponent-gering (Fig. II)

Denna kapning är en kombination av en gering och en snedågning.

- Ställ in den erforderliga fasvinkeln.
- Sväng armen till det erforderliga geringsläget.
- Fortsätt som för geringssågningar.

UNDERHÅLL

Ditt elverktyg från har konstruerats för att arbeta över en lång tidsperiod med minimalt underhåll. Kontinuerlig tillfredsställande drift beror på ordentlig verktygsvård och regelbunden rengöring.

NOTERA: Ingen service behövs på den mekaniska bromsen.

VIKTIGT: Byt ut den fasta bordsskivan och avståndsstoppet när de är slitna.



WARNING: För att minska risken för allvarlig personskada, stäng av verktyget och koppla bort det från strömkällan innan du gör några justeringar eller tar bort/installerar tillsatser eller tillbehör. En oavsiktlig igångsättning kan orsaka personskada.



WARNING: Om sågklingan är slitna, ersätt den med en ny eller en vässad klinga.



Smörjning

Ditt elverktyg behöver ingen ytterligare smörjning.



Rengöring

Innan användning kontrollera noga att den övre bladskyddet, det rörliga nedre bladskyddet samt dammsugningsröret fungerar korrekt. Se till att spån, damm eller bitar från arbetsstycket inte medför att någon av funktionerna blockeras.

Om något fragment från arbetsstycket fastnar mellan sågbladet och skydden, koppla ifrån maskinen från elförsörjningen och följ instruktionerna som ges i avsnittet **Montering av sågbladet**. Ta bort de bitar som fastnat och montera tillbaka sågbladet.



WARNING: Blås bort smuts och damm från huvudkåpan med torr luft varje gång du ser smuts samlas i och runt lufthålen. Bär godkända ögonskydd och godkänt dammfilterskydd när du utför denna procedur.



WARNING: Använd aldrig lösningsmedel eller andra skarpa kemikalier för att rengöra de icke-metalliska delarna på verktyget. Dessa kemikalier kan försvaga de material som används i dessa delar. Använd en trasa som bara är fuktad med vatten och mild tvål. Låt aldrig någon vätska komma in i verktyget; sänk aldrig ner någon del av verktyget i en vätska.



WARNING: För att minska risken för personskada, rengör regelbundet bordsskivan.



WARNING: För att minska risken för personskada, rengör regelbundet dammuppsamlingsystemet.



Dammextrahering



WARNING: Anslut alltid en dammextraherings-anordning framtagen i enlighet med relevanta bestämmelser för dammsläpp. Lufthastigheten hos utvägigt anslutna system ska vara 20 m/s +/- 2 m/s. Hastigheten ska mätas i anslutningsröret vid anslutningspunkten, med verktyget anslutet men inte gående.

Transport (Fig. KK)

Vid transport av maskinen, se till att såghuvudet är säkert låst. Var medveten om att bordet inte är lämpligt att lyfta upp maskinen med. Använd alltid en gaffeltruck för transport.

- Avlägsna alla bultar som förankrar maskinen vid golvet.
NOTERA: Säkerställ att gafflarna är tillräckligt långa för att stöda benen och maskinen.
- Stick från baksidan av enheten in gafflarna helt och hållet under fundamentet för att balansera maskinens vikt på det sätt som Fig. KK visar. Undvik kontakt med dammutblåset och huvudströmbrytaren.

Valfria tillbehör



WARNING: Eftersom andra tillbehör än de som erbjuds av DeWalt inte har testats med denna produkt, kan användningen av sådana tillbehör med detta verktyg vara riskabelt. För att minska risken för personskada bör endast tillbehör som rekommenderas av DeWalt användas med denna produkt.

Rådfråga din återförsäljare för vidare information angående lämpliga tillbehör.

Rekommenderade sågblad DW729 - DT4305

Att skydda miljön

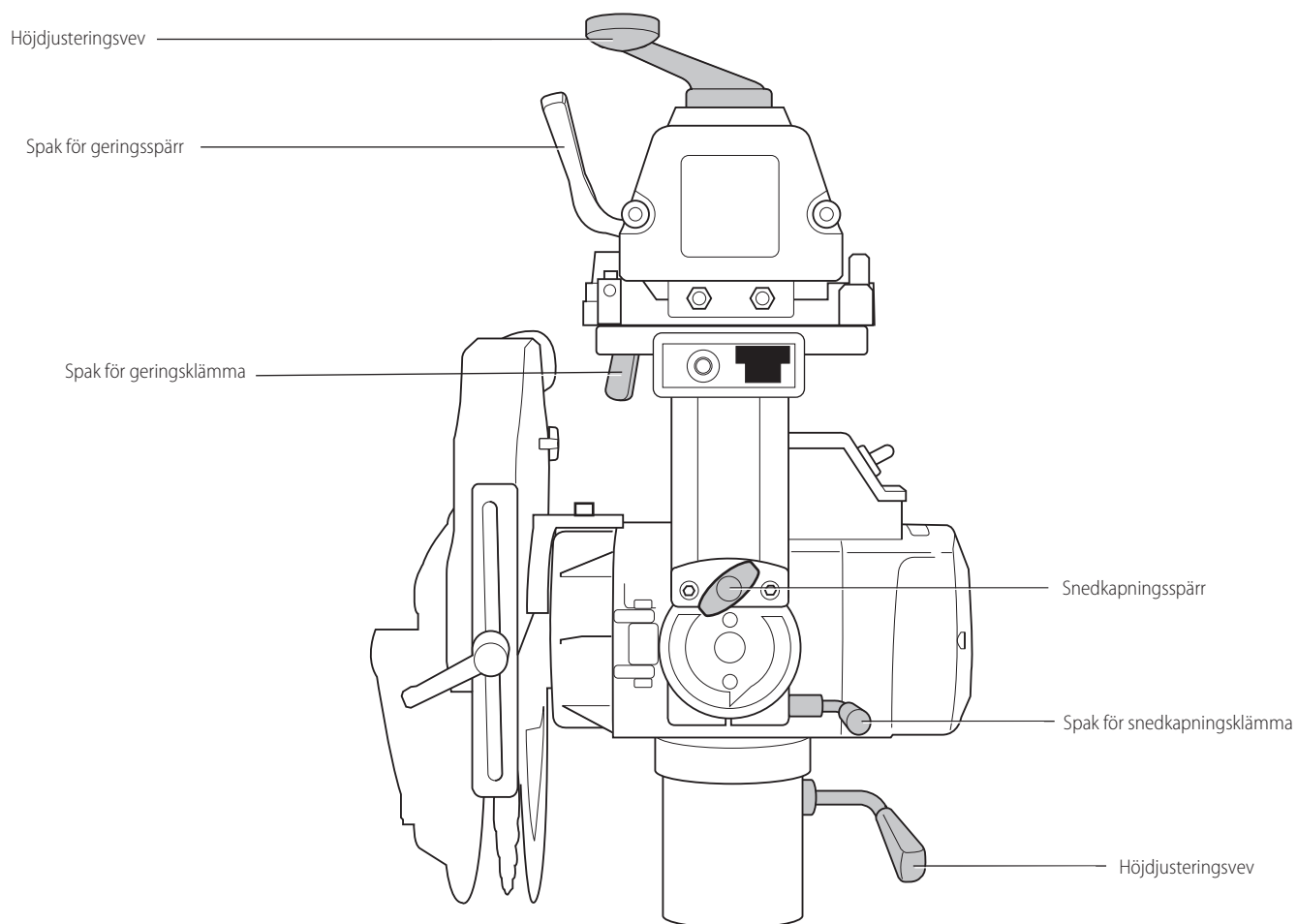


Separat insamling. Produkter som är märkta med denna symbol får inte kastas i den vanliga hushållssoporna.

Produkter innehåller material som kan återvinnas och återanvändas vilket minskar behovet av råmaterial. Återvinn elektriska produkter enligt lokala bestämmelser.

Ytterligare information finns tillgängligt på www.2helpU.com.

SNABBREFERENDIAGRAM



RADYAL KOLLU TESTERE

DW729KN

Tebrikler!

Bir DEWALT aleti seçtiniz. Uzun süreli deneyim, sürekli ürün geliştirme ve yenilik DEWALT markasının profesyonel elektrikli alet kullanıcıları için en güvenilir ortaklardan birisi haline gelmesini sağlamaktadır.

Teknik Özellikleri

		DW729KN
Giriş gücü	W	4000
Çıkış gücü	W	3300
Tip		2
Voltaj	V	400
Bıçak çapı	mm	350
Bıçak göbek çapı	mm	30
Mil çapı	mm	30
Yüksüz hız, 50 Hz	dev/dak	3000
Yüklü hız, 50 Hz	dev/dak	2780
90 °de kesme derinliği	mm	110
0°de düz kesim kapasitesi	mm	525
45°de azami gönyeli kesim kapasitesi		
sağ	mm	365
sol	mm	150
45 °de kesme derinliği	mm	75
0°de düz kesim kapasitesi	mm	525
45°de azami gönyeli kesim kapasitesi		
sağ	mm	250
sol	mm	270
Toplam boyutlar (ayaklı sehpa dahil)	cm	181 X 134 X 152
Toz atma adaptörü	mm	100
Önerilen toz çekme değerleri		
Bağlantı noktasındaki	m/s	20
Hacim metrik debi	m ³ /h	500
Bağlantı noktasındaki	PA	5000/2400
Toz çekme ağızı	mm	100
Kesit alanı	cm ²	78,5
Toz çekme ağızı	mm	40
Kesit alanı	cm ²	12,6
Ağırlık	kg	149
Otomatik bıçak frenleme süresi		< 10s
Görev çevrimi	dak	1' / 3'
Koruma sınıfı		IP5X
EN61029-1'e göre tespit edilen toplam gürültü ve titreşim değerleri (üç yönün vektör toplamı)		
L _{PA} (ses basıncı düzeyi)	dB(A)	96
L _{WA} (akustik güç düzeyi)	dB(A)	3,0
K (akustik gücü belirsizliği)	dB(A)	109
Titreşim emisyon değeri a _h =	m/s ²	2,0
Belirsizlik K =	m/s ²	1,9

NOT: Bu değerler emisyon değerleri olup güvenli çalışma seviyeleri oldukları anlamına gelmez. Emisyon ve maruziyet seviyeleri arasında bağlantı bulunmasına rağmen ilave tedbir alıp almamayı belirlemek için bu bilginin kullanılması güvenilir olmayabilir. İş gücünün gerçek maruziyet değerini etkileyen etkenler arasında çalışma mekanının özellikleri ile makine adedi ve yakında yapılan diğer işlemler gibi başka gürültü kaynakları yer alır. Ayrıca izin verilen maruziyet seviyesi ülkeden ülkeye farklılık gösterebilir. Bununla birlikte bu bilgi, makine kullanıcısının daha iyi tehlike ve risk değerlendirmesi yapmasını sağlayacaktır.

AT Uygunluk Beyanatı

Makine Direktifi



Radyal kollu testere DW729KN

DEWALT, Teknik Özellikleri bölümünde açıklanan bu ürünlerin aşağıda belirtilen yönergelere uygun olduğunu beyan eder: 2006/42/AT, EN60204-1:2018; EN1870-17:2012 +A:2015.

Bu ürünler ayrıca 2014/30/EU ve 2011/65/EU Direktiflerine de uygundur. Daha ayrıntılı bilgi için, lütfen aşağıdaki adresten DEWALT ile temas kurun veya kılavuzun arka kapağına bakın. Bu belge altında imzası bulunan yetkili, teknik dosyanın derlenmesinden sorumludur ve bu beyanı DEWALT adına vermiştir.

Markus Rompel
PTE-Avrupa, Mühendislik Birimi Genel Müdür Yardımcısı
DEWALT, Richard-Klinger-Straße 11,
65510, Idstein, Almanya
20.11.2020



UYARI: Yaralanma riskini azaltmak için, kullanım kılavuzunu okuyun.

Tanımlar: Güvenlik Talimatları

Aşağıdaki tanımlar her işaret sözcüğü ciddiyet derecesini gösterir. Lütfen kılavuzu okuyunuz ve bu simgelere dikkat ediniz.



TEHLİKE: Engellenmemesi halinde **ölüm veya ciddi yaralanma** ile sonuçlanabilecek çok yakın bir tehlikeli durumu gösterir.



UYARI: Engellenmemesi halinde **ölüm veya ciddi yaralanma** ile sonuçlanabilecek potansiyel bir tehlikeli durumu gösterir.



DİKKAT: Engellenmemesi halinde **önemsiz veya orta dereceli yaralanma** ile sonuçlanabilecek potansiyel bir tehlikeli durumu gösterir.

İKAZ: Engellenmemesi halinde **maddi hasara neden olabilecek, yaralanma ile ilişkisi olmayan durumları gösterir.**



Elektrik çarpması riskini belirtir.



Yangın riskini belirtir.

Genel Güvenlik Talimatları



UYARI! Elektrikli aletleri kullanırken daima, yangın, elektrik çarpması ve yaralanma riskini azaltmak için, aşağıdakiler dahil temel güvenlik kurallarına uyun.

Aleti kullanmadan önce bu talimatların tümünü dikkatlice okuyun ve bu talimatları saklayın.

BU KULLANIM KILAVUZUNU İLERDE BAŞVURMAK ÜZERE SAKLAYIN

- Çalışma alanını temiz tutun.**
 - Dağınık yerler ve tezgahlar kazaya davetiye çıkarır.
- Çalışma alanınızın çevre koşullarına dikkat edin.**
 - Aleti yağmura maruz bırakmayın. Aleti nemli ve ıslak ortamlarda kullanmayın. Çalışma alanınızı iyi ışıklandırın (250 - 300 Lüks). Aleti yangın ve patlama olasılığı olan yerlerde kullanmayın; örneğin yanıcı sıvı ve gazların bulunduğu yerlerde.
- Elektrik çarpmasına karşı önlem alın.**
 - Topraklanmış yüzeylere temas etmekten kaçının (örn: borular, radyatörler, ocaklar ve buzdolapları). Aleti olağanüstü şartlarda kullanırken (örneğin yüksek miktarda nem varsa, maden talışı üretiliyorsa) izolasyon trafosu veya kaçak akım rölesi yerleştirilerek elektrik emniyeti artırılabilir.
- Alakasız kişileri alete yaklaştırmayın.**
 - İş ile ilgili olmayan kişilerin, özellikle çocukların, alete ve uzatma kablosuna dokunmalarına müsaade etmeyin ve bu kişileri çalışma alanına yaklaştırmayın.
- Kullanılmayan aletleri saklayın.**
 - Kullanımda değilken aletler kuru bir yerde muhafaza edilmeli ve çocukların ulaşamayacağı şekilde kilit altına alınmalıdır.
- Aleti zorlamayın.**
 - Kullanım amacına uygun kullanıldığı takdirde daha iyi ve daha güvenli bir iş çıkaracaktır.
- Doğru aleti kullanın.**
 - Ağır hizmet tipi alet ile yapılması gereken işi küçük aletler kullanarak yapmaya çalışmayın. Aleti kullanım amacı dışında kullanmayın; ağaç dallarını veya kütükleri kesmek için daire testere kullanmayın.
- Uygun giysiler giyin.**
 - Hareketli parçalara takılabileceğinden dolayı bol giysiler giymeyin, takı takmayın. Dışarıda çalışırken kaymayan ayakkabı giyilmesi tavsiye edilmektedir. Şaşıncı uzunsa koruyucu başlık takın.
- Koruyucu ekipman kullanın.**

- Daima emniyet gözlüğü kullanın. İşlemin toz veya fırlayan parçacık yaratması halinde, yüz veya toz maskesi kullanın. Eğer bu parçacıklar çok sıcaksa ayrıca ısı geçirmez önlük takın. Her zaman kulak koruyucu takın. Her zaman baret giyin.

10. Toz çekme ekipmanı bağlayın.

- Toz çekme ve toplama ekipmanı bağlantısı için aygıtlar sağlanmışsa bu aygıtları bağlandığını ve düzgün kullanıldığını kontrol edin.

11. Kabloyu amacına uygun kullanın.

- **Fişten tutarak prizden çıkarın, bu amaçla kablo bedenini kullanmayın.** Kabloyu ısı, yağ ve keskin uçlardan uzak tutun. Aleti asla kablosundan tutarak taşımayın.

12. İşlediğiniz parçayı sabitleyin.

- Parçayı sabitlemek için mümkünse işkençe veya mengene kullanın. Bu hem daha güvenli olur, hem de iki elinizde serbest kalmış olur.

13. Aşırı uzanarak çalışmayın.

- Yere sağlam basın ve dengeyi her zaman muhafaza edin.

14. Aletlerinize iyi bakın.

- Daha iyi ve güvenli performans için kesme aletlerini keskin ve temiz tutun. Yağlama ve aksesuar değişimi için talimatlara uyun. Aletlerinizi düzenli olarak kontrol edin ve arızalıya yetkili servise tamir ettirin. Makinenin saplarını mutlaka kuru ve temiz tutun ve saplara yağ veya gres buluşmasını önleyin.

15. Aletin fişini prizden çekin.

- Kullanımda değilken, bakım öncesi ve bıçak, uç, keski gibi aksesuarları değiştirirken aleti güç kaynağından ayırın.

16. Ayar anahtarlarını ve aparatlarını çıkartın.

- Aleti çalıştırmadan önce, üzerinde hiçbir ayar anahtarı ve aparatının bulunmadığını kontrol etmeyi alışkanlık haline getirin.

17. Aletin yanlışlıkla çalışmasına engel olun.

- Aleti taşıırken parmağınızın açma/kapama düğmesinde olmamasına dikkat edin. Prizle takmadan önce aletin "kapalı" konumunda olduğunu kontrol edin.

18. Dış mekan uzatma kabloları kullanın.

- Kullanmadan önce uzatma kablolarını gözden geçirin ve hasar görmüşse değiştirin. Alet dışarıda kullanıldığında, daima dışarıda kullanım için özel yapılmış ve böyle olduğunu gösteren etiket taşıyan uzatma kabloları kullanın.

19. Daima dikkatli olun.

- Yaptığınız işe dikkat edin. Sağduyulu olun. Yorgun veya sarhoşken aleti kullanmayın.

20. Hasarlı parça kontrolü yapın.

- Kullanmadan önce aletin düzgün çalışacağını ve kullanım amacına uygun iş çıkaracağını teyit etmek için aleti ve elektrik kablosunu kontrol edin. Hareketli parçaların ayarsız olup olmadığı veya tutukluk yapıp yapmadığını, kırık parça olup olmadığını, montaj elemanlarını ve çalışmasını etkileyebilecek diğer durumları kontrol edin. Hasarlı siper veya diğer parçalar bu kullanım kılavuzunda aksi belirtilmediği takdirde yetkili servis tarafından tamir edilmeli veya değiştirilmelidir. Hasarlı veya kusurlu tüm düğmeleri yetkili servise değiştirin. Açma/kapama düğmesi aleti açıp kapatmıyorsa aleti kullanmayın. Asla kendi başınıza tamir etmeye çalışmayın.

! UYARI! Bu kullanım kılavuzunda tavsiye edilenlerin dışında aksesuar veya parçaların kullanılması ya da aletin kullanım amacı dışında kullanılması yaralanma riski doğurabilir.

21. Aletinizi kalifiye bir elemana tamir ettirin.

- Bu elektrikli alet ilgili güvenlik kurallarına uymaktadır. Tamir işlemleri sadece kalifiye kişiler tarafından orijinal yedek parça kullanılarak yapılmalıdır aksi takdirde kullanıcı tehlike altında kalacaktır.

Radyal Kollu Testere için İlave Güvenlik Kuralları

- Elektrik besleme kaynağını uygun bir sigorta veya şalter ile koruyun.
- Koldaki yatak rayları ile döner baş kısmı üzerindeki yatakları temiz ve gresten uzak tutun.
- Testereyi çalıştırmadan önce dayama mesnedinin doğru konumda olduğundan emin olun. Testere, kol tarafından çekilene dek bıçak malzemeye temas etmemelidir.
- Parmak siperini daima, sabit dayama mesnedinin üzerinden geçecek şekilde veya kesilecek malzemenin 3 mm üzerinde olacak şekilde (hangisi yüksekse) ayarlayın.
- Ayarlamaların doğru olup olmadıklarını düzenli olarak kontrol edin ve gerekirse ayarlayın.
- Bıçağın doğru yönde döndüğünü dışlerin, dayama mesnedine baktığını kontrol edin.
- İşleme başlamadan önce tüm sıkıştırma kollarının sıkıştırılmış olduğunu kontrol edin.
- Tüm siperler takılı değilken makineyi asla çalıştırmayın.
- Kullanımda değilken bıçak siperini kullanarak testere bıçağını tamamen muhafaza altına alın.
- Kullanımda değilken, bıçakları değiştirirken veya bakım yaparken makineyi güç kaynağından ayırın.
- Daima doğru, keskin, EN847-1'e uygun olarak üretilmiş ve +/- 5 mm talaş açılı testere bıçakları kullanın.
- Bıçağın üzerinde yazılı maksimum hızın, milin devir hızından daha düşük olduğu testere bıçaklarını asla kullanmayın.
- HSS (yüksek hız çeliği) testere bıçağı kullanmayın.
- Önerilen bıçak çapı, **Teknik verilerde** verilmiştir.
- Motor milini tutmak için motor pervanesine herhangi bir şey sıkıştırmayın.
- Kullanmadan önce siperler, fren, otomatik dönüş ve kilitleme aygıtlarının düzgün çalıştıklarını kontrol edin. Bu aygıtlar hasarlı ise makineyi kullanmayın.
- Yuvarlak bir parça keserken parçanın dönmesini engellemek için DAİMA uygun şablon veya prizma kullanın.
- Kesim işlemini zorlamayın. (Motorun tutukluk yapması veya kısmi olarak durması büyük hasara yol açabilir.) Kesmeye başlamadan önce motorun tam hıza ulaşmasını bekleyin.

- Makineyi çalışma tablası ile kaldırmayın.
- Demir veya çelik ihtiva eden metalleri, demir veya çelik ihtiva etmeyen metalleri ya da çimento bazlı malzemeleri kesmeyin.
- Çalışırken bıçağa yağ tatabik etmeyin.
- Testere güç kaynağına bağlıyken ellerinizi bıçak alanına sokmayın.
- Kullanımda iken testere bıçağının etrafından uzanmaya çalışmayın.
- Kesim sırasında ellerinizle testere bıçağına arasında en az 150 mm mesafe bırakın.
- Çatlak veya hasarlı testere bıçağı kullanmayın.
- Hasarlı ve/veya artık uygun destek sağlamıyorsa dayama mesnedini değiştirin. Dayama mesnedinin düzenli olarak değiştirilmesi gerekir.
- DAİMA güvenli çalıştığınızdan emin olun. Radyal kollu testere 8 mm çapında ve uzunluğu en az 80 mm olan civatalarla zemine sabitlenmeleri gerekmektedir.

! UYARI! Yuvarlak parça keserken parçanın dönmesini engellemek için şablon veya mengene kullanmak gerekir.

- Sıcaklığın -5°'nin altında indiği veya 40° C'nin üzerine çıktığı yerlerde makineyi kullanmayın. Uygun sıcaklık 20° C'dir.
- Maruz kalınan gürültüyü etkileyen etkenler konusunda kullanıcı eğitilmelidir (çıkan gürültüyü azaltmak için tasarlanmış testere bıçağı kullanımı ve makine bakımı gibi). Siperler veya testere bıçağı dahil makinedeki arızalar tespit edilir edilmez bildirilmelidir. Kullanıcıya makinenin kullanımı, ayarlanması ve çalıştırılması konusunda yeterli eğitim verildiğinden emin olun.
- Kereste keserken makineyi toz toplama aygıtına bağlayın. Her zaman maruz kalınan tozu etkileyen etkenleri göz önünde bulundurun örneğin:
- İşlenecek malzeme türü (sunta keresteden daha fazla toz üretir).
- Testere bıçağının düzgün ayarlanması.
- Yerel toz çekme, davlumbaz, saptırıcı ve boşaltma oluklarının düzgün ayarlandığını kontrol edin.
- Makine üzerine bakım yaparken, kaba parçaları taşıırken veya testere bıçağını değiştirirken daima iş eldiveni giyin.
- Rölanti durumunda elektrik kesintisi meydana gelirse tutma kolunu derhal bırakarak testere kafasının otomatik olarak bekleme pozisyonuna gelmesini sağlayın.

! UYARI! Hasarlı elektrik kablolarının derhal değiştirilmesi gerekmektedir.

! UYARI! Yaralanma riskini azaltmak için aksesuarları takıp çıkarmadan önce, ayarlarla oynamadan veya değiştirmeden önce ya da tamir yaparken **aleti kapatın ve makineyi güç kaynağından ayırın.** Açma/kapama düğmesinin kapalı konumda olduğunu kontrol edin. Aletin yanlışlıkla çalıştırılması yaralanmaya neden olabilir.

- Arızayı rapor edin ve arızalı makineyi, başkaları tarafından kullanılmaya çalışılmasını önlemek için uygun şekilde işaretleyin.
- Testere bıçağı kesim sırasında anormal parça besleme kuvveti nedeniyle bloke olursa, makineyi kapatıp güç kaynağıyla bağlantısını ke sin. Üzerinde çalıştığınız parçayı çıkarın ve testere bıçağının rahatça döndüğünden emin olun. Makineyi açın ve daha az parça besleme kuvveti uygulayarak yeni kesim işlemini başlatın.

! UYARI! Alet, 30mA akımı aşmayan akım kesici cihazla beraber kullanılmaya tavsiye edilir.

Diğer Riskler

Aşağıdaki riskler radyal kollu testere kullanmanın özünde mevcuttur:

İlgili güvenlik düzenlemelerinin uygulanması ve güvenlik cihazlarının kullanılmasına rağmen, bazı risklerden kaçınmak mümkün değildir.

Bunlar:

- Dönen parçalara dokunma sonucu yaralanma.
- İltihap bozukluğu.
- Dönen testere bıçağının açıkta kalan kısmının neden olduğu kaza riski.
- Bıçak değiştirirken meydana gelebilecek kazalar.
- Siperleri açarken parmakların ezilme tehlikesi.
- Özellikle meşe, akgürgen ve MDF olmak üzere aşşap keserken meydana gelen tozun yutulması sonucu oluşan sağlık sorunları bulunmaktadır.

Elektrik Güvenliği

Den elektriska motorn har konstruerats för endast en spänning. Kontrollerna alltid att strömförsörjningens motsvarar spänningen på klassificeringsplattan.

Güç kablosu hasarlıysa, DeWALT yetkili servisinden temin edilebilen özel olarak hazırlanmış bir kabloyla değiştirilmelidir.

Uzatma kablosu Kullanılması

Gerekli olmadığı sürece uzatma kablosu kullanılmamalıdır. Makinenizin güç girişine uygun onaylı bir uzatma kablosu kullanın (**Teknik verilere** bakın). Bir kablo makarası kullanırken, her zaman kabloyu tamamen makaradan çıkarın. Maksimum kablo uzunluğu 30 m.

Üç fazlı Makineler

Kablonun, IEC 60309'a uygun bir CEE 16A endüstriyel fiş ile temin edildiğinden lütfen emin olun.

Voltaj Düşümü

Çok akım çektiği zamanlarda kısa süreli voltaj düşümleri oluşabilir. Uygun olmayan güç kaynağı şartlarında diğer cihazlar etkilenebilir.

Güç kaynağının sistem empedansı 0,25 Ω'dan daha azsa düzensizliğin olma ihtimali düşüktür.

Bu makinelerle kullanılan prizler, yanıcı olmayan özelliğe sahip 16 Amperlik sigorta ile donatılmış olmalıdır.

Ambalaj içeriği

Ambalaj, aşağıdaki parçaları içermektedir:

- 1 Kısmen monte edilmiş radyal kollu testere
- 2 Tabla şeridi (1 sağ, 1 sol)
- 2 Dayama mesnetleri (1 sağ, 1 sol)
- 2 Tabla uzatmaları (1 sağ, 1 sol)
- 1 Elektronik frenli, aşırı yük koruyuculu ve ana şalter ayırıcılı şalter kutusu
- 1 Toz davlumbazı

Aşağıdakileri içeren 1 kutu:

- 1 Ayaklı sehpa (4 Ayaklı, 1 yükseklik ayarlama kolu, 3 M8 x 25)
- 1 Kullanım kılavuzu
- 3 Vakumlu paket

Aşağıdakileri içeren 1 vakumlu paket:

- 12 D10 düz rondela
- 12 M10 somun
- 12 Alyan vida M10 x 20

Aşağıdakileri içeren 1 vakumlu paket:

- 4 Üçgen destek (2 sağ, 2 sol)
- 4 Düz destek
- 6 Ahşap ek parça
- 10 M8 x 25 civata (alüminyum)
- 19 M8 x 20 civata
- 3 D8 (dış çap 24 mm) pul
- 26 D8 düz rondela
- 27 Somun M8

Aşağıdakileri içeren 1 vakumlu paket:

- 6 Altı köşe anahtar (3, 4, 5, 6, 8 ve 10 mm)
- 1 Çatallı anahtar
- 3 Lokmalı anahtar (10, 13 ve 17 mm)

- Alet, parçalar ve aksesuarlarda nakliye sırasında hasar oluşup oluşmadığını kontrol edin.
- Çalıştırmadan önce bu kılavuzu iyice okuyup anlamak için zaman ayırın.

Alet Üzerindeki Etiketler

Alet üzerinde, aşağıdaki uyarı sembolleri bulunmaktadır:



Aletle çalışmaya başlamadan önce bu kılavuzu okuyun.



Kulaklık takın.



Koruyucu gözlük takın.



Elektrik kablosu hasar görürse makinenin fişini derhal prizden çekin.



Ayarlama veya bakım yapmadan önce daima fişi prizden çekin.

Tarih Kodu Konumu (Şek. [Fig.] A)

İmalat yılını da içeren tarih kodu **62** gövdeye baslıdır.

Örnek:

2020 XX XX

Üretim yılı ve haftası

Açıklama (Şek. A)



UYARI: Hiçbir zaman elektrikli aleti veya herhangi bir parçasını değiştirmeyin. Hasarla veya yaralanmayla sonuçlanabilir.

- | | |
|------------------------------|-----------------------|
| 1 Açma/kapama düğmesi | 14 Radyal kol |
| 2 Tutamak | 15 Uç kapak |
| 3 Ön siper | 16 Kablo |
| 4 Alt siper | 17 Toz çıkışı |
| 5 Sabit tabla üstü | 18 Çatal aksami |
| 6 Şalter kutusu | 19 Motor |
| 7 Ayak | 20 Sol tabla şeridi |
| 8 Sol dayama mesnedi (küçük) | 21 Sağ tabla şeridi |
| 9 Sağ dayama mesnedi (büyük) | 22 Sol tabla uzantısı |
| 10 Toz davlumbazı | 23 Sağ tabla uzantısı |
| 11 Gönye mandal kolu | 24 Zivana skalası |
| 12 Gönye sıkma kolu | 25 Döner baş aksami |
| 13 Yükseklik ayarlama kolu | 26 İzolasyon şalteri |

Kullanım amacı

Radyal kollu testere, profesyonel ahşap işleri için tasarlanmıştır. Bu yüksek hassasiyetli makine düz, zıvanalı, gönyeli kesimlere kolaylıkla ve çabucak ayarlanabilir. Optimum güvenlik için tüm ana kumandaların hem mandal hem de kilitleme aygıtı bulunmaktadır. Bölümün sonunda

bulunan hızlı başvuru şemasına da bakınız. Bu testere 350 mm çaplı, karbür uçlu bıçakla kullanılmak üzere tasarlanmıştır.

Islak koşullarda veya yanıcı sıvı ya da gazların mevcut olduğu ortamlarda **KULLANMAYIN**. Radyal kollu testere profesyonel elektrikli bir alettir.

Çocukların aleti ellemesine **İZİN VERMEYİN**. Bu alet deneyimsiz kullanıcılar tarafından kullanılırken nezaret edilmelidir.

- Bu ürün fiziksel ve zihinsel kapasitesinin yanı sıra algılama gücü azalmış olan veya yeterince deneyim ve bilgisi bulunmayan kişiler (çocuklar dahil) tarafından kullanılmak üzere üretilmemiştir. Bu tür kişiler ürünü ancak güvenliklerinden sorumlu bir kişi tarafından cihazın kullanımıyla ilgili talimatların verilmesi veya sürekli kontrol altında tutulması durumunda kullanılabilir. Çocuklar, bu ürün ile kontrol altında tutulmalıdır.

MONTAJ VE AYARLAMALAR



UYARI: Ciddi yaralanma riskini azaltmak için herhangi bir ayar yapmadan ya da parça veya aksesuarları söküp takmadan önce aleti kapatın ve aküyü ayırın. Aletin yanlışlıkla çalıştırılması yaralanmaya neden olabilir.



UYARI: Testerenizden optimum performans almak için aşağıdaki paragrafta verilen prosedürlerin izlenmesi önem taşımaktadır.

Kurulum

yükseklik ayarlama kolunun monte edilmesi (Şek. A, B, C)

1. Kolu döndürerek merkez pozisyona alın.
2. Gönye mandal koluna **10** şekilde (Şek. B) gösterildiği gibi basın.
3. Gönye sıkma kolunu **11** sıkın.
4. Yükseklik ayarlama kolunu **12** sütuna **27** şekilde gösterildiği gibi kol, sütunun içindeki somuna geçene dek sokun.
5. Yükseklik ayarlama kolunu tam oturana dek saat yönünde çevirin (Şek. C).
6. Gönye skalasını **53** göstergesi **52** ile aynı hizaya getirin ve yükseklik ayarlama kolunun içindeki üç adet vidayı **31** 6 mm altı köşe anahtar ile sıkın.
7. Motorun altında bulunan çeşitli parçaları çıkarmak üzere boşluk sağlamak için yükseklik ayarlama kolunu yeteri kadar kaldırın.

Ayaklı sehpanın monte edilmesi (Şek. A, D)

Ayaklı sehpa parçaları ile bağlantı elemanları ayrı olarak paketlenmiştir.

1. Tüm parçaları paketten çıkarın.
2. Gönye sıkma kolunu **11** kullanarak kolu sabitleyin.
3. Sütunun arka kısmı zemine dayanana dek makineyi dikkatli bir şekilde paletten yatırın.
4. Tablanın kenarına bir parça odun **28** yerleştirin (Şek. D).
5. Verilen somun, civata ve düz rondelaları kullanarak şekilde gösterildiği gibi ayakları **6** monte edin.
6. Tüm bağlantı elemanlarını iyice sıkın.
7. Makineyi dik duracak şekilde eğin.

ÖNEMLİ: Makineyi indirmek ve kaldırmak için yardım gerekebilir

Makinenin sabitlemesi (Şek. A, E)



UYARI: Makine daima düz ve stabil olmalıdır.

1. Makineyi istediğiniz konuma getirin. **Bakım** bölümündeki **Nakil**, maddesine bakın.
2. Bacaklardaki yuvalar **40** makineyi zemine sabitlemek içindir. Bu yuvaları kılavuz olarak kullanarak minimum 75 mm derinlikte 10 mm çapta delikler açın.
3. Sabitleme civatalarını **59**, pul **60** ve somun **61** ile birlikte bacaklardan geçirerek zemine kısmen takılı olarak yerleştirin.
4. Somunu **61** sıkın.

NOT: Ayrıca satılan FAZ II 10/10 sabitleme civatalarını kullanın.

Tabla uzantısının monte edilmesi (Şek. A, F–M)

Üçgen desteklerin doğru pozisyonu Şek. F'de gösterilmiştir. Destekler M8 x 20 civata ve ilgili somunlar ile ön tarafta, arka tarafta kullanılmaz, D8 düz rondelalar kullanılarak monte edilirler.

1. Desteğin düz tarafı operatöre bakacak şekilde üçgen destekleri **29** monte edin.
2. Düz destekleri **30** üçgen desteklerin **29** düz yüzlerine monte edin.
3. İki adet tabla uzantısını **21**, **22** desteklere M8 x 25 civata, pul ve somun ile bağlayın (Şek. G).
4. Tüm bağlantı elemanlarını iyice sıkın.
5. Tabla uzantılarının sabit tabla üstü ile aynı hizada olduğunu kontrol ederek civataları elinizle iyice sıkın.



UYARI: Tabla uzantıları ve sabit tabla üstü aynı hizada olmalıdır.

6. Küçük, sol dayama mesnedine **7** 3 adet kavela, büyük sağ dayama mesnedine **8** 3 adet kavela takın (Şek. H).
7. Sol dayama mesnedi kavelalarını sabit tabla üstündeki sol taraf delikleriyle hizalayın ve birbirlerine iyice bastırın (Şek. I).
8. Sağ dayama mesnedi için aynı işlemi tekrarlayın.
9. Arka, sol tabla şeridi **19** ile sol dayama mesnedi kavelalarını hizalayın ve birbirlerine iyice bastırın (Şek. J). Tabla sabitleme kolunu **34** lokma anahtarı ile sıkın (Şek. K).
10. Arka, sol tabla şeridinde bir adet M8 x 25 vida ile D8 pul yerleştirin ve iyice sıkın (Şek. L, M).
11. Arka sağ tabla şeridi için aynı işlemi tekrarlayın.

Toz davlumbazinin monte edilmesi (Şek. N, O)

1. Toz bağlantı noktasını sütun tabanının arka kısmına, yerine takın.
2. Toz bağlantı noktası ile taban deliklerine 3 adet M8 x 16 vida ile D8 pul takın.
3. 13 mm lokma anahtar ve açık ağızlı anahtarla 3 adet M8 somunu sıkın.

Kablo desteğinin monte edilmesi (Şek. P, Q)

1. Yıldız başlı vidayı **35** sökün.
2. Kablo desteğini **36** monte edin ve yıldız başlı vidayı takın.
3. Kol üzerinde bulunan kablo kroşesini **38** çıkarın ve kabloları içlerinden geçirerek yeniden takın.

UYARI: Yatay ve dikey yönde kol hareketi temin edilmelidir.

Şalter kutusunun monte edilmesi (Şek. R)

Şalter kutusu **26**, braket üzerinde bulunan vidalar kullanılarak soldaki ayağa takılması gereken brakete monte edilir. Şalter kutusu ayrıca elektronik fren, aşırı yük koruyucusu ve izolasyon şalteri **25** de içerir.

1. Braketi sol ayağa bağlayın.
2. Tüm vidaları sıkın.

Testere bıçağının takılması (Şek. A, S-Y)

1. Kol pozisyonunun 0°'de olduğundan emin olarak kolu **13** üst pozisyona kaldırın (Şek. A).
2. Motoru şu şekilde yatırın:
 - a. Kolu **32** (Şek. S) açın
 - b. Zivana mandalını **58** (Şek. T) dışarı çekin, optimum erişim için motor kafasını **33** şekilde gösterildiği gibi yatırın (Şek. U) ve kolu **32** (Şek. V) sabitleyin.
3. Flaş **42** çift tırnaklı anahtar **37** ile yerinde tutarak bıçak vidasını **41** 10 mm altı köşe anahtar **39** kullanarak saat yönünde döndürün (Şek. W). Bıçak vidasını **41**, harici flaş **42** ve bıçağı çıkarın **43** (Şek. X, Y).
4. Yeni bıçak takmak için adımları tersten başlayarak tekrar edin.
5. Kafa kesme için hazırdır.

UYARI: Yeni bir bıçağın dişleri çok keskindir ve tehlikeli olabilir.

UYARI: Dönüş yönü, motor üzerindeki okla gösterilir.

UYARI: Mil somunu pulunun dış flaşa yaslandığından emin olun.

Kolun tabla üstü ile paralel olduğunun kontrol edilmesi (Şek. A, Z)

1. Bıçağı **43**, sadece sabit tabla üstüne **5** hafif dokunana dek indirin.
2. Gönye mandal kolu **10** ile gönye sıkma kolunu **11** açın.
3. Bıçağı ileri doğru, dayama mesnedini geçecek şekilde uzatın ve bıçak, tabla üstünü sıyrarak şekilde kolu döndürün.
4. Bıçak arka pozisyondayken bu işlemi tekrarlayın ve gerekirse arka civatayı ayarlayın.

Bıçağın tabla üstüne dik olduğunun kontrol edilmesi (Şek. AA-BB)

1. Kolu orta pozisyona alın.
2. Bıçak gövdesine bir gönye **46** yerleştirin (Şek. AA).
3. Ayarlama gerekirse aşağıdaki adımları izleyin:
 - a. İki adet vidayı **49** gevşeterek zivana gösterge diskini **48**, (Şek. AA) sökün.
 - b. Alyan vidayı **51** gevşetin.
 - c. Zivana skalasının **23** her iki tarafında bulunan tespit somunlarını **50** gevşetin (Şek. BB).
4. Altı köşe anahtar kullanarak gevşek vidaları **44** bıçak, gönye ile aynı hizaya gelinceye dek ayarlayın.
5. Tüm bağlantı elemanlarını iyice sıkın.

UYARI: Ortadaki altı köşe vidayı sıkıma özellikle önem taşımaktadır.

6. Zivana gösterge diskini **48** takın (Şek. AA).

Düz kesim hareketinin dayama mesnedine dik olduğunun kontrol edilmesi (Şek. CC, DD)

1. Bıçağı, dayama mesnedinin önüne getirin (Şek. CC).
2. Şekilde gösterildiği gibi dayama mesnedine dayanacak ve bıçağı hafif dokunacak şekilde bir parça tahtanın üzerinde bir gönye **46** yerleştirin.
3. Bıçağın gönyeye paralel hareket ettiğini kontrol etmek için bıçağı kendinize doğru çekin.
4. Ayarlama gerekirse aşağıdaki adımları izleyin:
 - a. Gönye mandal kolunu **10** gevşetin ve gönye sıkma kolunu **11** açın (Şek. DD).
 - b. İki ayarlama vidasını **45** gevşetin.
5. Kolu sola ayarlamak için gönye mandal kolunun **10** sağ tarafında bulunan saplamayı gevşetin ve karşı saplamayı sıkın.
6. Kolu sağa ayarlamak için gönye mandal kolunun **10** sol tarafında bulunan saplamayı gevşetin ve karşı saplamayı sıkın.
7. Küçük adımlarla devam edin ve her adım sonunda kollar **10** ve **11** geçmiş durumda ayarı kontrol edin.

UYARI: Saplamaları fazla sıkmayın.

8. Ayarlama vidalarını **45** sıkın.

Bıçak siper aksamı (Şek. EE)

Bıçak siperi aşağıdaki güvenlik özelliklerini sunan çok fonksiyonlu bir aksamdır:

- Tam bıçak koruması için ön siper **3** ve yaylı arka siper **4**.
- Toz atma adaptörü **55**.
- Düz kesim yaparken kullanmak için ayarlanabilir parmak siperi **56**.

Zivana skalası (Şek. FF)

Dikey kesim için konumlandırıldığında zivana skalasının **23** 0°'yi gösterdiğini kontrol edin. Gerekirse vidaları **51** gevşetin ve göstergeyi 0°'ye ayarlayın.

Gönye skalası (Şek. C)

Dikey kesim için konumlandırıldığında gönye skalasının **53** 0°'yi gösterdiğini kontrol edin. Göstergeyi **52** 0°'yi gösterecek şekilde vida **54** ile ayarlayın. Kolun, 45° sol ve sağ ile 0°'de ön ayar pozisyonları mevcuttur.

KULLANMA**Kullanma Talimatları**

- UYARI:** Güvenlik talimatlarına ve geçerli düzenlemelere her zaman uyun.
- Kesilecek malzemenin yerine sıkıca sabitlendiğinden emin olun.
 - Alete sadece hafif bir baskı uygulayın ve testere bıçağına yanal baskılar uygulamayın.
 - Aşırı yüklemekten kaçının.
- UYARI:**
- Uygun testere bıçağı takın. Oldukça aşınmış bıçakları kullanmayın. Aletin azami dönüş hızı testere bıçağının azami dönüş hızını geçmemelidir.
 - Çok küçük parçaları kesmeye çalışmayın.
 - Bıçağın serbestçe kesmesine izin verin. Zorlamayın.
 - Kesmeye başlamadan önce motorun tam hıza ulaşmasını bekleyin.
 - Tüm kilitleme düğmelerinin ve sıkıştırma kollarının sıkıştırılmış olduğunu kontrol edin.
 - Siperler takılı değilken makineyi asla çalıştırmayın.
 - Makineyi asla tabla üstünü kullanarak kaldırmayın.
 - Tabla üstünde uygun yuva olduğunu her zaman kontrol edin.
 - Dayama mesnedi pozisyonu ile tipini kontrol etmek için daima Şek. II'ye bakın.

Açma kapama (Şek. A)

Radyal kolu testerenizin açma/kapama düğmesi birkaç avantaj sunar:

- **Akım korumalı şalter:** Herhangi bir nedenle gücün kapatılması gerekirse şalter güç verilmeden önce bilinçli olarak sıfırlanmalıdır.
- **Motor aşırı yük koruma aygıtı:** Motorun aşırı yüklenmesi durumunda motora giden besleme voltajı kesilir. Bu durumda motorun 10 dakika.
- NOT:** DW729KN otomatik sıfırlayan aşırı yüklemeye korumasına sahiptir.
- **Fren sistemi:** Kapattıktan sonra fren sistemi testere bıçağını 10 saniye içinde durdurur.
- Düğme yalnızca çalıştırmak için bas şeklinde kullanılır.
- **izolasyon şalteri (DW729KN):** üniteye beslenen tüm gücü kesmek için manuel döner şalter.

Makineyi açmak için tutamak **2** üzerindeki yeşil çalıştırma düğmesine **1** basın. Çalıştırma düğmesi bırakıldığında makine otomatik olarak durur.

Deneme kesimi yapma (Şek. A)

1. Gönye mandal kolu **10** kapalı durumda bıçak 0° düz kesim için konumlandırılacak şekilde gönye sıkma kolunu **11** kilitleyin.
2. Bıçak tabla üstüne hemen hemen dokunana dek kolu indirin.
3. Parçayı dayama mesnedinin ön kısmına yerleştirin.
4. Bıçağın tabla yüzeyinde siğ bir kanal kesmesi için makineyi açın ve kolu indirin.
5. İş parçası boyunca ahşap dayama mesnedinde dikey bir yarık kesmesi için bıçağı kendinize doğru çekin.
6. Bıçağı bekleme pozisyonuna geri alın ve makineyi kapatın.
7. Kesimin tüm düzlemlerde 90° olduğunu kontrol edin ve gerekirse ayarlayın.

Temel Testere Kesimleri (Şek. GG-JJ)

UYARI: Yeni bir bıçağın dişleri çok keskindir ve tehlikeli olabilir.

Düz kesim (Şek. GG)

1. Radyal kolu dayama mesnedine dik olacak şekilde ayarlayın.
2. Gönye mandal kolunu **10** 0° pozisyonuna alın ve gönye sıkma kolunu **11** sıkın.
3. Bıçağı indirin.
4. İş parçası ile aralarında çok az boşluk kalacak şekilde parmak siperini **56** ayarlayın.
5. Tabla üstünde yuva yoksa yukarıda anlatıldığı şekilde bir tane kesin.
6. Parmaklarınız bıçak yolundan uzakta kalacak şekilde iş parçasını dayama mesnedine dayayın.
7. Makineyi açın ve bıçağı yavaş yavaş dayama mesnedi ve iş parçası boyunca çekin.
8. Bıçağı bekleme pozisyonuna geri alın ve makineyi kapatın.

Gönyeli kesimler (Şek. HH, II)

1. Gönye mandal kolu **10** ile gönye sıkma kolunu **11** açın.
2. Kolu, gönye skalasında istediğiniz açığa gelecek şekilde döndürün.
3. 45° sol veya sağ için gönye mandal kolunu **10** kapatın ve gönye sıkma kolu **11** ile sabitleyin.

TÜRKÇE

4. Ara açılar için sadece gönye sıkma kolunu kullanın.
5. Düz kesimde olduğu gibi devam edin.

Zıvanalı kesimler (Şek. GG, JJ)

1. Kolu 0° düz kesimde olduğu gibi ayarlayın.
2. Bıçağı tabla yüzeyinin iyice üzerinde kalacak şekilde kaldırın.
3. Zıvana sıkma kolunu **57** açın ve zıvana mandalını **58** dışarı çekin.
4. Motoru, zıvana skalasında **23** istenilen açığa gelene dek yatırın.
5. 45° sağ için zıvana mandalını **58** kapatın ve zıvana sıkma kolu **57** ile sabitleyin.
6. Ara açılar için sadece zıvana sıkma kolunu kullanın.
7. Dikey düz kesimde olduğu gibi devam edin.

Birleşik gönye (Şek. II)

Bu kesimde gönyeli ve zıvanalı kesim birlikte yapılır.

1. İstenen zıvana açısını ayarlayın.
2. Kolu istenilen gönye pozisyonuna döndürün.
3. Gönyeli kesimlerde olduğu gibi devam edin.

BAKIM

Elektrikli aletiniz minimum bakımla uzun bir süre çalışacak şekilde tasarlanmıştır. Kesintisiz olarak memnuniyet verici bir şekilde çalışması gerekli özenin gösterilmesine ve düzenli temizliğe bağlıdır.

NOT: Mekanik fren bakım gerektirmez.

ÖNEMLİ: Eskiğinde sabit tabla üstü ile dayama mesnedini değiştirin.

UYARI: Ciddi yaralanma riskini azaltmak için herhangi bir ayar yapmadan ya da parça veya aksesuarları söküp takmadan önce aleti kapatın ve güç kaynağından ayırın. Aletin yanlışlıkla çalıştırılması yaralanmaya neden olabilir.

UYARI: Testere bıçağı aşırıya yeni veya bileylenmiş testere bıçağı ile değiştirin.



Yağlama

Elektrikli aletiniz ek bir yağlama gerektirmemektedir.



Temizleme

Kullanmadan önce, üst bıçak siperini, hareketli alt bıçak siperini ve uygun şekilde çalışacağından emin olmak için toz toplama borusunu dikkatli bir şekilde kontrol edin. Yongalar, toz veya üzerinde çalışılan parçadan çıkan küçük parçacıkların fonksiyonlardan herhangi birinin engellenmesine yol açmayacağından emin olun.

Üzerinde çalışılan parçadan çıkan küçük parçacıkların testere bıçağı ile siperler arasında sıkışması halinde makinenin güç kaynağıyla bağlantısını kesin ve **Testere Bıçağının Takılması** bölümünde verilen talimatları izleyin. Sıkışmış parçaları çıkartın ve testere bıçağını takın.

UYARI: Havalandırma deliklerinde ve etrafında toz toplanması halinde bu tozu ve kiri kuru hava kullanarak ana gövdeden uzaklaştırın. Bu işlemi gerçekleştirirken onaylı bir göz koruması ve onaylı toz maskesi takın.

UYARI: Aletin metalik olmayan parçalarını temizlemek için asla çözücü veya başka sert kimyasal kullanmayın. Bu kimyasallar bu parçalarda kullanılan malzemeleri güçsüzleştirir. Yalnızca su ve yumuşak sabunla nemlendirilmiş bir bez kullanın. Aletin içine herhangi bir sıvının girmesine izin vermeyin; aletin herhangi bir parçasını bir sıvı içine daldırmayın.

UYARI: Yaralanma riskini azaltmak için, tabla üstünü düzenli olarak temizleyin.

UYARI: Yaralanma riskini azaltmak için, toz toplama sistemini düzenli olarak temizleyin.



Toz Çekme

UYARI: Toz emisyonuna ilişkin ilgili düzenlemelere uygun olarak tasarlanmış bir toz çekme aygıtı bağlayın. Haricen bağlanan sistemin hava hızı 20m/s +/- 2 m/s olmalıdır. Hız, alet bağlı fakat çalışmazken bağlantı noktasındaki bağlantı hortumunda ölçülmelidir.

Taşıma (Şek. KK)

Makineyi taşımak için testere kafasının emniyetli bir şekilde sabitlenmiş olduğundan emin olun. Makineyi kaldırmak için tablanın kullanılmaması gerektiğini unutmayın. Taşıma için daima fork-lift kullanın.

1. Makineyi zemine sabitleyen tüm civataları çıkarın.
NOT: Forkların bacakları ve makineyi destekleyecek kadar uzun olduğundan emin olun.
2. Şek. KK'te gösterildiği şekilde makinenin ağırlığını dengelemek için forkları aletin arkasından tabanın altına yerleştirin. Toz kanalı ve ana anahtar kutusuna temas etmekten kaçının.

İlave Aksesuarlar



UYARI: DEWALT tarafından tedarik veya tavsiye edilenlerin dışındaki aksesuarlar bu ürün üzerinde test edilmediğinden, söz konusu aksesuarların bu aletle birlikte kullanılması tehlikeli olabilir. Yaralanma riskini azaltmak için bu ürünle birlikte sadece DEWALT tarafından tavsiye edilen aksesuarlar kullanılmalıdır.

Uygun aksesuarlarla ilgili daha fazla bilgi almak için satış noktalarıyla görüşün.

Tavsiye edilen testere bıçağı DW729 - DT4305

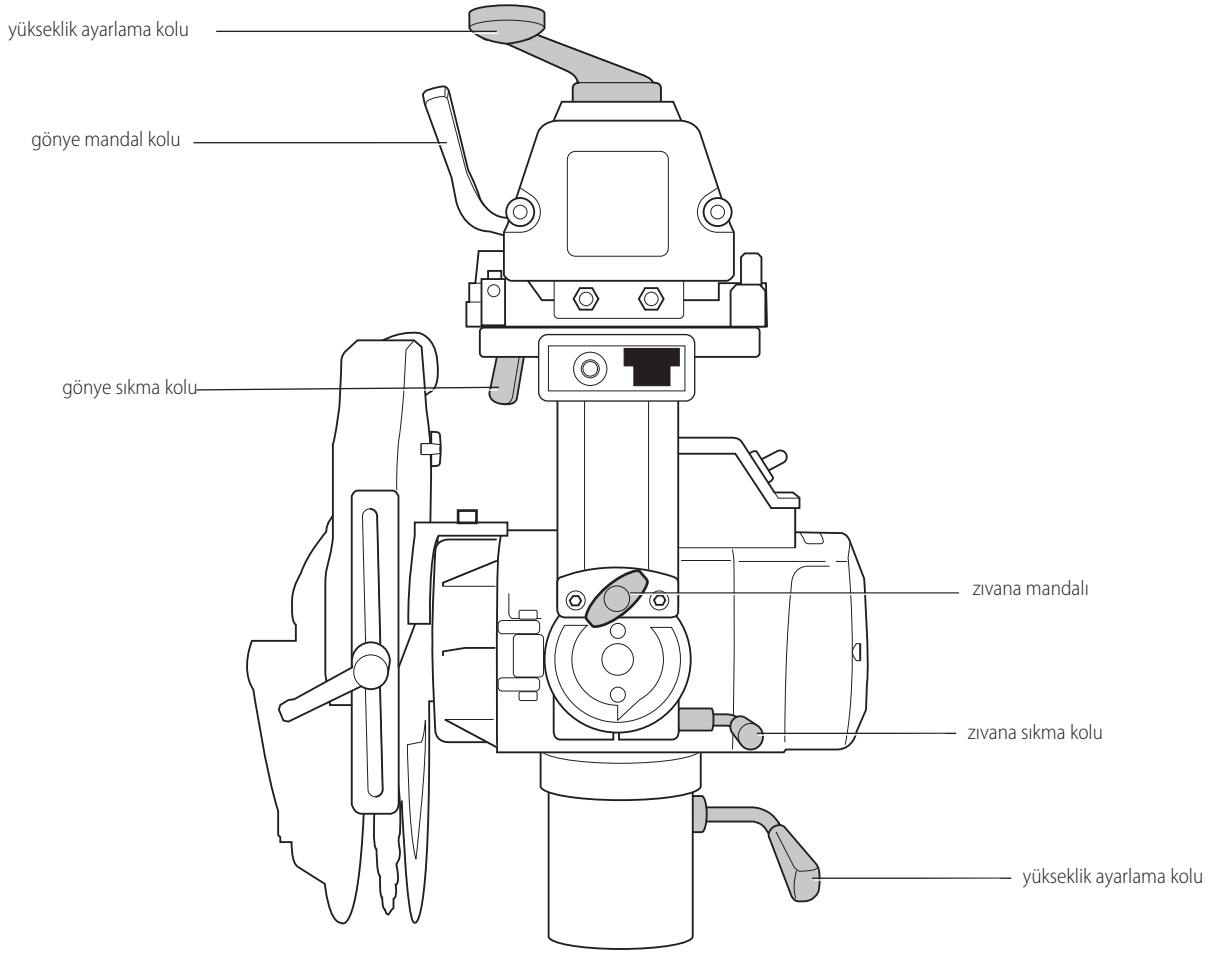
Çevrenin Korunması



Ayrı toplama. Bu işaretlenmiş simgeyle ürün normal evsel atıklarla birlikte çöpe atılmamalıdır.

Bazı malzemeleri içeren ürün geri dönüştürülebilir veya geri kazanılabilir, bu da bazı hammaddeler için talebi azaltabilir. Lütfen elektrikli ürünleri yerel yasal mevzuata uygun şekilde geri dönüşüme tabi tutun. Daha ayrıntılı bilgiler www.2helpU.com adresinde mevcuttur.

HIZLI BAŞVURU ŞEMASI



ΠΡΙΟΝΙ ΜΕ ΑΚΤΙΝΙΚΟ ΒΡΑΧΙΟΝΑ DW729KN

Συγχαρητήρια!

Επιλέξατε ένα εργαλείο DEWALT. Τα έτη εμπειρίας, η σχολαστική ανάπτυξη προϊόντων και η καινοτομία έχουν καταστήσει την DEWALT έναν από τους πιο αξιόπιστους συνεργάτες στον τομέα των επαγγελματικών ηλεκτρικών εργαλείων.

Τεχνικά δεδομένα

		DW729KN
Ισχύς εισόδου	W	4000
Ισχύς εξόδου	W	3300
Τύπος		2
Τάση	V	400
Διάμετρος λεπίδας	mm	350
Εσωτερική διάμετρος λεπίδας	mm	30
Διάμετρος άξονα	mm	30
Ταχύτητα χωρίς φορτίο, 50 Hz	min ⁻¹	3000
Ταχύτητα με φορτίο, 50 Hz	min ⁻¹	2780
Βάθος κοπής στις 90°	mm	110
Μέγ. ικανότητα εγκάρσιας κοπής στις 0°	mm	525
Μέγ. ικανότητα λοξοτομής στις 45°		
δεξιά	mm	365
αριστερά	mm	150
Βάθος κοπής στις 45°	mm	75
Μέγ. ικανότητα εγκάρσιας κοπής στις 0°	mm	525
Μέγ. ικανότητα λοξοτομής στις 45°		
δεξιά	mm	250
αριστερά	mm	270
Συνολικές διαστάσεις (με βάση με πόδια)	cm	181 X 134 X 152
Προσαρμογέας εξαγωγής σκόνης	mm	100
Συνιστώμενες τιμές εξαγωγής σκόνης		
Ταχύτητα αέρα στο σημείο της σύνδεσης	m/s	20
Ογκομετρική ροή	m ³ /h	500
Τιμή κενού στο σημείο	PA	5000/2400
Θύρα εξαγωγής σκόνης	mm	100
Διατομή εγκάρσιας περιοχής	cm ²	78,5
Θύρα εξαγωγής σκόνης	mm	40
Διατομή εγκάρσιας περιοχής	cm ²	12,6
Βάρος	kg	149
Χρόνος αυτόματου φρένου λεπίδας		< 10s
Κύκλος λειτουργίας	λεπτά	1' / 3'
Βαθμός προστασίας		IP5X
Τιμές θορύβου και δόνησης (άθροισμα τριαξονικών ανυσμάτων) σύμφωνα με EN61029-1:		
L _{PA} (επίπεδο πίεσης ήχου)	dB(A)	96
L _{WA} (επίπεδο ισχύος ήχου)	dB(A)	3,0
K (αβεβαιότητα για το δοθέν επίπεδο ήχου)	dB(A)	109
Τιμή εκπομπής κραδασμών a _h =	m/s ²	2,0
Αβεβαιότητα K =	m/s ²	1,9

ΣΗΜΕΙΩΣΗ: Οι αριθμοί υποδεικνύουν τα επίπεδα εκπομπής και δεν υποδεικνύουν απαραίτητα τα επίπεδα ασφαλούς λειτουργίας. Παρόλο που υπάρχει συσχέτιση μεταξύ των επιπέδων εκπομπής και έκθεσης, δεν είναι δυνατή η αξιόπιστη χρήση της για να προσδιοριστεί εάν απαιτούνται ή όχι περαιτέρω προφυλάξεις. Στους παράγοντες που επηρεάζουν το πραγματικό επίπεδο έκθεσης του προσωπικού, περιλαμβάνονται τα χαρακτηριστικά του χώρου εργασίας καθώς και άλλες πηγές θορύβου κ.λπ., όπως π.χ. ο αριθμός των μηχανημάτων και άλλων γειτονικών διεργασιών. Επίσης, το επιτρεπτό επίπεδο έκθεσης ενδέχεται να διαφέρει από χώρα σε χώρα. Ωστόσο, οι πληροφορίες αυτές δίνουν στο χειριστή του μηχανήματος τη δυνατότητα να αξιολογήσουν καλύτερο τους κινδύνους.

Δήλωση Συμμόρφωσης - Ε.Κ. Οδηγία περί μηχανικού εξοπλισμού



Πριονι με ακτινικό βραχίονα DW729KN

Η εταιρεία DEWALT δηλώνει ότι τα προϊόντα που περιγράφονται στην ενότητα **Τεχνικά δεδομένα** σχεδιάστηκαν σε συμμόρφωση με τα εξής πρότυπα και οδηγίες: 2006/42/EK, EN60204-1:2018; EN1870-17:2012 +A:2015.

Αυτά τα προϊόντα συμμορφώνονται και με τις Οδηγίες 2014/30/ΕΕ και 2011/65/ΕΕ. Για περισσότερες πληροφορίες, παρακαλούμε επικοινωνήστε με την DEWALT στην παρακάτω διεύθυνση ή ανατρέξτε στο πίσω μέρος του εγχειριδίου.

Ο κάτωθι υπογράφων είναι υπεύθυνος για τη σύνταξη του τεχνικού φακέλου και πραγματοποιεί την παρούσα δήλωση εκ μέρους της εταιρείας DEWALT.

Markus Rompel
Αντιπρόεδρος Μηχανολογίας, PTE Ευρώπης
DEWALT, Richard-Klinger-Straße 11,
65510, Idstein, Γερμανία
20.11.2020



ΠΡΟΕΙΔΟΠΟΙΗΣΗ: Για να ελαττώσετε τον κίνδυνο τραυματισμού, διαβάστε το εγχειρίδιο χρήσης.

Ορισμοί: Οδηγίες ασφαλείας

Οι παρακάτω ορισμοί περιγράφουν το επίπεδο σοβαρότητας για κάθε προειδοποιητική λέξη. Παρακαλούμε διαβάστε το εγχειρίδιο και δώστε προσοχή σε αυτά τα σύμβολα.



ΚΙΝΔΥΝΟΣ: Υποδεικνύει μια επικείμενη επικίνδυνη κατάσταση, η οποία, εάν δεν αποφευχθεί, **θα προκαλέσει θάνατο ή σοβαρό τραυματισμό.**



ΠΡΟΕΙΔΟΠΟΙΗΣΗ: Υποδεικνύει μια ενδεχομένως επικίνδυνη κατάσταση, η οποία, εάν δεν αποφευχθεί, **θα μπορούσε να προκαλέσει θάνατο ή σοβαρό τραυματισμό.**



ΠΡΟΣΟΧΗ: Υποδεικνύει μια ενδεχομένως επικίνδυνη κατάσταση, η οποία, εάν δεν αποφευχθεί, **ενδέχεται να προκαλέσει τραυματισμό μικρής ή μέτριας σοβαρότητας.**

ΣΗΜΕΙΩΣΗ: Υποδεικνύει μια πρακτική που **δεν έχει σχέση με προσωπικό τραυματισμό** και η οποία, εάν δεν αποφευχθεί, **ενδέχεται να προκαλέσει υλική ζημιά.**



Υποδηλώνει κίνδυνο ηλεκτροπληξίας.



Υποδηλώνει κίνδυνο πυρκαγιάς.

Γενικές οδηγίες ασφαλείας



ΠΡΟΕΙΔΟΠΟΙΗΣΗ! Κατά τη χρήση ηλεκτρικών εργαλείων πρέπει να τηρούνται πάντοτε οι βασικές προφυλάξεις ασφαλείας για να ελαττωθεί ο κίνδυνος πυρκαγιάς, ηλεκτροπληξίας και προσωπικού τραυματισμού, όπου συμπεριλαμβάνονται και οι ακόλουθες προφυλάξεις.

Διαβάστε όλες αυτές τις οδηγίες προτού προσπαθήσετε να χειριστείτε το προϊόν αυτό και διατηρήστε αυτές τις οδηγίες.

ΔΙΑΤΗΡΗΣΤΕ ΤΟ ΠΑΡΟΝ ΕΓΧΕΙΡΙΔΙΟ ΓΙΑ ΜΕΛΛΟΝΤΙΚΗ ΑΝΑΦΟΡΑ

- Διατηρείτε καθαρό το χώρο εργασίας.**
 - Ακατάστατοι χώροι και πάγκοι εγκυμονούν κίνδυνο τραυματισμών.
- Λαμβάνετε υπόψη σας τις περιβαλλοντικές συνθήκες που επικρατούν στο χώρο εργασίας.**
 - Μην εκθέτετε το εργαλείο στη βροχή. Μη χρησιμοποιείτε το εργαλείο σε συνθήκες υγρασίας. Φροντίστε για τον καλό φωτισμό του χώρου εργασίας (250 - 300 Lux). Μη χρησιμοποιείτε το εργαλείο σε χώρους όπου υπάρχει κίνδυνος πυρκαγιάς ή έκρηξης, π.χ. κοντά σε εύφλεκτα υγρά και αέρια.
- Προστατευτείτε από ηλεκτροπληξία.**
 - Αποφύγετε τη σωματική επαφή με γειωμένες επιφάνειες (π.χ. σωλήνες, καλοριφέρ, ηλεκτρικές κουζίνες και ψυγεία). Όταν χρησιμοποιείτε το εργαλείο υπό ακραίες συνθήκες (π.χ. υψηλή υγρασία, παραγωγή γρεζών μετάλλου κ.λπ.), η ηλεκτρική ασφάλεια μπορεί να βελτιωθεί εάν εισάγετε έναν μετασχηματιστή απομόνωσης ή έναν αυτόματο διακόπτη για την περίπτωση απωλειών γείωσης (FI).
- Κρατήστε μακριά τρίτα άτομα.**
 - Μην αφήσετε άλλα άτομα και ιδιαίτερα παιδιά, τα οποία δεν έχουν σχέση με την εργασία, να αγγίζουν το εργαλείο ή την προέκταση και κρατήστε τα μακριά από το χώρο εργασίας.
- Αποθηκεύετε τα εργαλεία που δεν χρησιμοποιούνται.**
 - Όταν δεν χρησιμοποιούνται, τα εργαλεία πρέπει να αποθηκεύονται σε στεγνό μέρος και να κλειδώνονται με ασφάλεια, μακριά από μέρος που μπορούν να προσεγγίσουν παιδιά.
- Μη ζορίζετε το εργαλείο.**
 - Η εργασία θα πραγματοποιηθεί με καλύτερο και πιο ασφαλή τρόπο όταν εκτελείται με τον προβλεπόμενο ρυθμό.
- Χρησιμοποιείτε το κατάλληλο εργαλείο.**
 - Μην προσπαθείτε να εκτελέσετε με μικρά εργαλεία εργασίες που προορίζονται να γίνουν από εργαλεία υψηλής απόδοσης. Μη χρησιμοποιείτε τα εργαλεία για σκοπό διαφορετικό από αυτόν για τον οποίο προορίζονται. Για παράδειγμα, μη χρησιμοποιείτε κυκλικά πριόνια για να κόψετε κλαδιά δέντρων ή κούτσουρα.
- Να είστε ντυμένοι κατάλληλα.**
 - Μη φοράτε φαρδιά ενδύματα ή κοσμήματα, επειδή μπορεί να μαγκώσουν σε κινούμενα μέρη. Όταν εργάζεστε σε εξωτερικούς χώρους, συνιστάται να φοράτε αντιολισθητικά υποδήματα. Να φοράτε κάλυμμα για το κεφάλι προκειμένου να μαζέψετε τα μακριά μαλλιά.
- Χρησιμοποιείτε προστατευτικό εξοπλισμό.**
 - Να φοράτε πάντοτε προστατευτικά γυαλιά. Χρησιμοποιείτε μάσκα προσώπου ή μάσκα προστασίας από τη σκόνη, εάν από τις εργασίες πρόκειται να δημιουργηθεί σκόνη ή αιωρούμενα σωματίδια. Εάν τα σωματίδια αυτά ενδέχεται να είναι ιδιαίτερα θερμά, να φοράτε επίσης και θερμομονωτικά ποδιά. Να φοράτε πάντοτε ιασιπίδες. Χρησιμοποιείτε πάντοτε προστατευτικό κράνος.
- Να συνδέετε το σύστημα αφαίρεσης σκόνης.**
 - Εάν οι συσκευές παρέχονται με σύνδεση συστημάτων αφαίρεσης και συλλογής σκόνης, φροντίστε τα συστήματα αυτά να είναι συνδεδεμένα και να χρησιμοποιούνται κατάλληλα.
- Μην καταπονείτε υπερβολικά το καλώδιο.**
 - Ποτέ μην τραβάτε βίαια το καλώδιο για να το αποσυνδέσετε από την πρίζα.** Κρατήστε το καλώδιο μακριά από θερμότητα, λάδι και αιχμηρές ακμές. Ποτέ μη μεταφέρετε το εργαλείο κρατώντας το από το καλώδιό του.
- Στερεώνετε με ασφάλεια το υπό κατεργασία αντικείμενο.**
 - Όταν είναι δυνατό, χρησιμοποιείτε σφιγκτήρες ή μέγνηνη για να στερεώσετε το αντικείμενο στο οποίο εργάζεστε. Είναι ασφαλέστερο από το να χρησιμοποιείτε το χέρι σας και επιπλέον, με τον τρόπο αυτό μένουν ελεύθερα και τα δύο χέρια για το χειρισμό του εργαλείου.
- Μην προσπαθήσετε να φτάσετε απομακρυσμένα σημεία.**
 - Φροντίστε να έχετε πάντοτε την κατάλληλη στάση και να διατηρείτε την ισορροπία σας.
- Συντηρείτε τα εργαλεία με επιμέλεια.**
 - Διατηρείτε τα εργαλεία κοπής αιχμηρά και καθαρά, για μεγαλύτερη απόδοση και ασφάλεια. Τηρείτε τις οδηγίες σχετικά με τη λίπανση και την αλλαγή εξαρτημάτων. Επιθεωρείτε τακτικά τα εργαλεία σας και αν διαπιστώσετε ζημιές, φροντίστε για την επιδιόρθωσή τους από εξουσιοδοτημένο κέντρο σέρβις. Διατηρείτε τις λαβές στεγνές, καθαρές και χωρίς λάδι ή γράσο.
- Αποσυνδέετε τα εργαλεία.**
 - Αποσυνδέετε το εργαλείο από την τροφοδοσία όταν δεν χρησιμοποιείται, πριν από το σέρβις και κατά την αλλαγή εξαρτημάτων όπως λεπίδες, δαγκάνες και εργαλεία κοπής.
- Αφαιρείτε από το εργαλείο τυχόν κλειδιά που χρησιμοποιούνται για τη ρύθμισή του.**
 - Ελέγχετε τακτικά εάν έχουν αφαιρεθεί από το εργαλείο τυχόν κλειδιά που χρησιμοποιούνται για τη ρύθμισή του, προτού το θέσετε σε λειτουργία.
- Φροντίστε για την αποφυγή αθλήτης εκκίνησης.**
 - Μην μεταφέρετε το εργαλείο έχοντας το χέρι σας επάνω στο διακόπτη. Προτού τοποθετήσετε το καλώδιο στην πρίζα, βεβαιωθείτε ότι το εργαλείο βρίσκεται στη θέση «Off» (Απενεργοποίηση).

18. Χρησιμοποιείτε καλώδια προέκτασης για εξωτερικούς χώρους.

- Πριν από τη χρήση, επιθεωρήστε το καλώδιο προέκτασης και αντικαταστήστε το σε περίπτωση φθοράς. Όταν χρησιμοποιείτε το εργαλείο σε εξωτερικό χώρο, να χρησιμοποιείτε μόνο καλώδια προέκτασης που προορίζονται για χρήση σε εξωτερικούς χώρους και έχουν ανάλογη σήμανση.

19. Να είστε σε εγρήγορση.

- Προσέχετε την εργασία σας. Χρησιμοποιείτε την κοινή λογική. Μη χρησιμοποιείτε το εργαλείο όταν είστε κουρασμένος ή υπό την επίρεια φαρμάκων ή αλκοόλ.

20. Ελέγχετε για κατεστραμμένα τμήματα.

- Πριν από τη χρήση, ελέγχετε προσεκτικά το εργαλείο και το καλώδιο σύνδεσης στο ηλεκτρικό δίκτυο για να διαπιστώσετε εάν λειτουργεί σωστά και εκτελεί την προβλεπόμενη λειτουργία. Ελέγξτε την ευθυγράμμιση των κινούμενων μερών, τη σύνδεσή τους, εάν υπάρχουν τυχόν σπασμένα τμήματα, την τοποθέτηση και τυχόν άλλες συνθήκες που μπορεί να επηρεάσουν τη λειτουργία του εργαλείου. Προφυλακτικές ή άλλα τμήματα με τυχόν ζημιές πρέπει να επισκευάζονται κατάλληλα ή να αντικαθίστανται σε εξουσιοδοτημένο κέντρο σέρβις, εκτός αν υποδεικνύεται διαφορετικά στο παρόν εγχειρίδιο οδηγιών. Φροντίστε για την αντικατάσταση τυχόν κατεστραμμένων ή ελαττωματικών διακοπών από εξουσιοδοτημένο κέντρο σέρβις. Μη χρησιμοποιείτε το εργαλείο εάν ο διακόπτης δεν μεταβαίνει στις θέσεις On (Ενεργοποίηση) και Off (Απενεργοποίηση). Ποτέ μην επιχειρήσετε να πραγματοποιήσετε επισκευές μόνος σας.



ΠΡΟΕΙΔΟΠΟΙΗΣΗ! Η χρήση οποιουδήποτε παρελκόμενου ή πρόσθετου εξαρτήματος ή η εκτέλεση με αυτό το εργαλείο οποιασδήποτε λειτουργίας που δεν προβλέπεται στο παρόν εγχειρίδιο οδηγιών, ενδέχεται να ενέχει κίνδυνο προσωπικού τραυματισμού.

21. Φροντίστε για την επισκευή του εργαλείου σας από ειδικευμένο άτομο.

- Το παρόν ηλεκτρικό εργαλείο πληροί τους σχετικούς κανόνες ασφαλείας. Τυχόν επισκευές πρέπει να πραγματοποιούνται μόνο από ειδικευμένα άτομα χρησιμοποιώντας γνήσια ανταλλακτικά. Σε διαφορετική περίπτωση, ενδέχεται να υπάρχει σημαντικός κίνδυνος για το χρήστη.

Πρόσθετοι κανόνες ασφαλείας για πριόνια με ακτινικό βραχίονα

- Προστατέψτε την ηλεκτρική τροφοδοσία με κατάλληλη ασφάλεια ή αυτόματο διακόπτη.
- Διατηρείτε καθαρές και χωρίς γράσο τις τροχιές των εδράνων στο βραχίονα και τα έδρανα στη μονάδα της μετακινούμενης κεφαλής.
- Προτού θέσετε το πριόνι σε λειτουργία, βεβαιωθείτε ότι ο οδηγός βρίσκεται στη σωστή θέση. Η λεπίδα δεν πρέπει να έρχεται σε επαφή με το υλικό αν δεν τραβήξετε το πριόνι από τη λαβή.
- Πάντοτε να ρυθμίζετε το προστατευτικό των δακτύλων έτσι ώστε να διέρχεται επάνω από τον σταθερό οδηγό ή να βρίσκεται 3 mm επάνω από την επιφάνεια του υλικού που κόβεται, ανάλογα με το ποιο είναι πιο ψηλά.
- Ελέγχετε τακτικά τις ρυθμίσεις ως προς την ακρίβεια και προσαρμόστε όπως απαιτείται.
- Βεβαιωθείτε ότι η λεπίδα περιστρέφεται προς τη σωστή κατεύθυνση και ότι η οδόντωση δείχνει προς τον οδηγό.
- Ελέγξτε τη σύσφιξη όλων των λαβών των σφιγκτήρων προτού ξεκινήσετε οποιαδήποτε εργασία.
- Ποτέ μη λειτουργείτε το μηχανήμα αν όλα τα προστατευτικά δεν είναι τοποθετημένα στη θέση τους.
- Όταν δεν χρησιμοποιείται, καλύψτε εντελώς τη λεπίδα χρησιμοποιώντας το προστατευτικό λεπίδας.
- Αποσυνδέετε το εργαλείο από την τροφοδοσία, όταν δεν χρησιμοποιείται, προτού αλλάξετε λεπίδες ή πριν από την πραγματοποίηση εργασιών συντήρησης.
- Χρησιμοποιείτε πάντοτε κατάλληλες και ακονισμένες λεπίδες που έχουν κατασκευαστεί σύμφωνα με το πρότυπο EN847-1 και με γωνία κλίσης ίση με +/- 5 mm.
- Ποτέ μη χρησιμοποιείτε λεπίδες στις οποίες η μέγιστη επισημασμένη ταχύτητα είναι χαμηλότερη από την ταχύτητα περιστροφής του άξονα.
- Μη χρησιμοποιείτε λεπίδες από HSS (χάλυβας υψηλής αντοχής).
- Η συνιστώμενη διάμετρος λεπίδας αναφέρεται στα **Τεχνικά δεδομένα**.
- Μη σφηνώνετε τυχόν αντικείμενα στον ανεμιστήρα του κινητήρα για να συγκρατήσετε τον άξονα του κινητήρα.
- Πριν από τη χρήση, βεβαιωθείτε ότι τα προστατευτικά και οι μηχανισμοί φρένου, αυτόματης επιστροφής και ασφάλισης λειτουργούν σωστά. Μη χρησιμοποιείτε το μηχανήμα εάν αυτοί οι μηχανισμοί παρουσιάζουν πρόβλημα.
- Κατά το πριόνισμα στρογγυλών αντικειμένων, χρησιμοποιείτε ΠΑΝΤΟΤΕ κατάλληλη διάταξη στερέωσης ή πρίσμα για την αποφυγή της περιστροφής του υπό κατεργασία αντικείμενου.
- Μην ασκείτε υπερβολική δύναμη κατά την κοπή. (Η πλήρης ή μερική απότομη διακοπή του κινητήρα μπορεί να προκαλέσει σημαντική ζημιά.) Προτού κόψετε, περιμένετε έως ότου ο κινητήρας προσεγγίσει τις μέγιστες στροφές του.
- Μην ανυψώνετε το μηχανήμα κρατώντας το από την επιφάνεια εργασίας του.
- Μην κόβετε σιδηρούχα και μη σιδηρούχα μέταλλα ή υλικά τοιχοποιίας.
- Μην εφαρμόζετε λιπαντικά στη λεπίδα ενόσω το μηχανήμα είναι σε λειτουργία.
- Μην τοποθετήσετε ποτέ τα χέρια σας στην περιοχή της λεπίδας όταν το πριόνι είναι συνδεδεμένο στην ηλεκτρική τροφοδοσία.
- Μην πλησιάζετε στο χώρο πίσω από τη λεπίδα του πριονιού ενόσω χρησιμοποιείτε το εργαλείο.
- Μην τοποθετείτε τα χέρια σας σε απόσταση μικρότερη από 150 mm από τη λεπίδα κατά τη διάρκεια της κοπής.
- Μη χρησιμοποιείτε κατεστραμμένες λεπίδες ή λεπίδες με ρωγμές.
- Αντικαταστήστε τον οδηγό εάν υποστεί ζημιά ή/και αν δεν προσφέρει πλέον κατάλληλη υποστήριξη. Ο οδηγός πρέπει να αντικαθίσταται περιοδικά.
- Διασφαλίζετε ΠΑΝΤΟΤΕ την ασφαλή λειτουργία. Τα πριόνια με ακτινικό βραχίονα πρέπει να σταθεροποιούνται στο έδαφος με μπουλόνια διαμέτρου 8 mm και ελάχιστου μήκους 80 mm.

ΠΡΟΕΙΔΟΠΟΙΗΣΗ! Κατά την κοπή στρογγυλών αντικειμένων, είναι απαραίτητο να στερεώνετε το υπό κατεργασία αντικείμενο με κατάλληλη διάταξη στερέωσης ή βάση στήριξης, για να μην περιστρέφεται.

- Μη χρησιμοποιείτε το μηχάνημα σε χώρους όπου η θερμοκρασία μπορεί να προσεγγίσει τους -5°C ή τους 40°C . Η κατάλληλη θερμοκρασία είναι 20°C .
- Οι χειριστές πρέπει να ενημερώνονται σχετικά με τους παράγοντες που επηρεάζουν την παρουσία θορύβου (π.χ. χρήση λεπίδων πριονιού ειδικά σχεδιασμένων για την ελάττωση του παραγόμενου θορύβου, συντήρηση λεπίδας πριονιού και μηχανήματος). Αναφέρατε σφάλματα στο μηχάνημα, συμπεριλαμβανομένων των ασφαμάτων στα προστατευτικά ή τη λεπίδα του πριονιού, αμέσως μόλις τα εντοπίσετε. Βεβαιωθείτε ότι ο χειριστής είναι επαρκώς εκπαιδευμένος στη χρήση, τη ρύθμιση και τη λειτουργία του μηχανήματος.
- Όταν πριονίζετε ξύλο, συνδέστε το μηχάνημα με το σύστημα συλλογής σκόνης. Να λαμβάνετε πάντοτε υπόψη σας τους παράγοντες που επηρεάζουν την ύπαρξη σκόνης, όπως:
 - Τύπος του υλικού προς κατεργασία (η μοριοσανίδα δημιουργεί περισσότερη σκόνη από το ξύλο).
 - Σωστή ρύθμιση της λεπίδας πριονιού.
 - Βεβαιωθείτε ότι έχουν ρυθμιστεί σωστά το σύστημα τοπικής αφαίρεσης, καθώς και τα καλύμματα, οι περσίδες και οι ολισθητήρες.
- Να φοράτε πάντοτε γάντια εργασίας όταν εκτελείτε εργασίες συντήρησης στο μηχάνημα, όταν χειρίζεστε αντικείμενα με τραχιά επιφάνεια ή όταν αλλάζετε λεπίδα.
- Εάν εμφανιστεί βλάβη στην τάση όταν το εργαλείο είναι σε κατάσταση αδράνειας, απελευθερώστε αμέσως τη λαβή και βεβαιωθείτε ότι η κεφαλή μετακινείται αυτόματα στη θέση ανάπαυσης της.

ΠΡΟΕΙΔΟΠΟΙΗΣΗ! Τυχόν κατεστραμμένες ηλεκτρικές καλωδιώσεις πρέπει να αντικαθίστανται αμέσως.

ΠΡΟΕΙΔΟΠΟΙΗΣΗ: Για να ελαττώσετε τον κίνδυνο τραυματισμού, **απενεργοποιείτε το σύστημα και αποσυνδέετε το μηχάνημα από την τροφοδοσία πριν** από την τοποθέτηση ή αφαίρεση παρελκόμενων, πριν τη ρύθμιση ή την αλλαγή εξαρτημάτων και κατά την πραγματοποίηση επισκευών. Βεβαιωθείτε ότι ο διακόπτης βρίσκεται στη θέση OFF (Απενεργοποίηση). Η τυχαιά εκκίνηση μπορεί να προκαλέσει τραυματισμό.

- Αναφέρατε τη βλάβη και σημάνετε το μηχάνημα με κατάλληλο τρόπο ώστε να εμποδίσετε άλλα άτομα να χρησιμοποιήσουν το μηχάνημα που έχει υποστεί βλάβη.
- Όταν η λεπίδα πριονιού είναι μπλοκαρισμένη λόγω μη κανονικής δύναμης προώθησης κατά την κοπή, απενεργοποιήστε το μηχάνημα και αποσυνδέστε το από την παροχή ρεύματος. Αφαιρέστε το τεμάχιο εργασίας και διασφαλίστε ότι η λεπίδα πριονιού κινείται ελεύθερα. Ενεργοποιήστε το μηχάνημα και ξεκινήστε καινούργια διαδικασία κοπής με μειωμένη δύναμη προώθησης.

ΠΡΟΕΙΔΟΠΟΙΗΣΗ: Συνιστούμε τη χρήση διάταξης προστασίας από ρεύμα διαρροής με διαβάθμιση έντασης ρεύματος διαρροής 30mA ή μικρότερη.

Άλλοι κίνδυνοι

Οι παρακάτω κίνδυνοι συνδέονται εγγενώς με τη χρήση πριονιών με ακτινικό βραχίονα:

Παρά τη συμμόρφωση προς τους σχετικούς κανονισμούς ασφαλείας και την εφαρμογή μηχανισμών ασφαλείας, δεν είναι δυνατή η αποφυγή ορισμένων κινδύνων.

Αυτοί είναι οι εξής:

- Τραυματισμοί που προκαλούνται από την αφή περιστρεφόμενων μερών.
- Εξασθένηση της ακοής.
- Κίνδυνος ατυχημάτων από τα εκτεθειμένα τμήματα της περιστρεφόμενης λεπίδας του πριονιού.
- Κίνδυνος τραυματισμού κατά την αλλαγή της λεπίδας.
- Κίνδυνος σύνθλιψης δακτύλων κατά το άνοιγμα των προστατευτικών.
- Κίνδυνοι για την υγεία λόγω εισπνοής σκόνης που δημιουργείται κατά το πριόνισμα ξύλου και ιδιαίτερα δρυός, οξιάς και MDF.

Ηλεκτρική ασφάλεια

Ο ηλεκτρικός κινητήρας έχει σχεδιαστεί για λειτουργία μόνο σε μία τάση. Ελέγχετε πάντοτε εάν η τροφοδοσία ανταποκρίνεται στην τάση που αναγράφεται στην επιγραφή με τα δεδομένα.

Εάν το καλώδιο τροφοδοσίας υποστεί βλάβη, πρέπει να αντικατασταθεί από ειδικά διαμορφωμένο καλώδιο που διατίθεται μέσω της υπηρεσίας εξυπηρέτησης της DEWALT.

Χρήση προέκτασης

Δεν πρέπει να χρησιμοποιούνται προεκτάσεις εκτός και αν είναι απολύτως απαραίτητο. Χρησιμοποιήστε συγκεκριμένη προέκταση, κατάλληλη για την είσοδο ρεύματος του μηχανήματος (βλ. **Τεχνικά δεδομένα**). Όταν χρησιμοποιείτε καλώδιο σε ρολό, να ξετυλίγεται πάντοτε το καλώδιο εντελώς. Το μέγιστο μήκος του καλωδίου είναι 30 m.

Τριφασικά μηχανήματα

Παρακαλούμε βεβαιωθείτε ότι παρέχεται το καλώδιο με το βιομηχανικό βύσμα/ζεύκτη CEE 16A σύμφωνα με το IEC 60309.

Πτώσεις τάσης

Τα ρεύματα εκκίνησης προκαλούν βραχυχρόνιες πτώσεις τάσης. Κάτω από μη ευνοϊκές συνθήκες, ενδέχεται να επηρεαστεί και άλλος εξοπλισμός.

Εάν η σύνθετη αντίσταση του συστήματος τροφοδοσίας είναι χαμηλότερη από $0,25\ \Omega$, δεν είναι ιδιαίτερα πιθανό να παρατηρηθεί διαταραχή.

Οι υποδοχές που χρησιμοποιούνται για αυτά τα μηχανήματα πρέπει να έχουν ασφάλεια αποκοπής ίση με 16 Αμπέρ με αδρανή χαρακτηριστική.

Περιεχόμενα συσκευασίας

Στη συσκευασία περιέχεται:

- Μερικώς συναρμολογημένο πριόνι με ακτινικό βραχίονα
- Τμήματα έδρας (1 δεξιά, 1 αριστερό)
- Οδηγοί (1 δεξιά, 1 αριστερός)
- Επεκτάσεις έδρας (1 δεξιά, 1 αριστερή)
- Πίνακας διακοπών με ηλεκτρονικό φρένο, διάταξη προστασίας από υπερτάσεις και κύριο διακόπτη απόξευξης
- Σωλήνας για τη σκόνη
- Κουτί που περιέχει:
 - Βάση με πόδια (4 Πόδια, 1 στρόφαλος ρύθμισης ύψους, 3 M8 x 25)
 - Εγχειρίδιο οδηγίων
 - Συσκευασίες μπλίστερ
 - Συσκευασία μπλίστερ που περιέχει:
 - Επίπεδες ροδέλες D10
 - Παξιμάδια M10
 - Βίδες άλλων M10 x 20
 - Συσκευασία μπλίστερ που περιέχει:
 - Τριγωνικά στηρίγματα (2 δεξιά, 2 αριστερά)
 - Ευθύγραμμα στηρίγματα
 - Ξύλινα ένθετα
 - Μπουλόνια M8 x 25 (αλουμινίου)
 - Μπουλόνια M8 x 20
 - Ροδέλες d8 (με εξωτερική διάμετρο 24 mm)
 - Επίπεδες ροδέλες d8
 - Παξιμάδια M8
 - Συσκευασία μπλίστερ που περιέχει:
 - Εξαγωνικά κλειδιά (3, 4, 5, 6, 8 & 10 mm)
 - Κλειδί πείρων
 - Σωληνωτά κλειδιά (10, 13 & 17 mm)
- Ελέγξτε για τυχόν ζημιές στο εργαλείο, στα τμήματα ή τα παρελκόμενα, οι οποίες μπορεί να συνέβησαν κατά τη διάρκεια της μεταφοράς.
- Πριν από τη χρήση, αφιερώστε χρόνο για να διαβάσετε προσεκτικά και να κατανοήσετε το παρόν εγχειρίδιο.

Ενδείξεις επάνω στο εργαλείο

Επάνω στο εργαλείο εμφανίζονται τα παρακάτω εικονογράμματα:



Διαβάστε το εγχειρίδιο οδηγίων πριν από τη χρήση.



Φοράτε προστατευτικά για τα αυτιά.



Φοράτε προστατευτικά για τα μάτια.



Εάν το καλώδιο ρεύματος υποστεί ζημιά, αποσυνδέστε αμέσως το βύσμα από την τροφοδοσία.



Αποσυνδέετε πάντοτε το βύσμα προτού προβείτε σε οποιοδήποτε ρυθμίσεις ή εκτελέσετε εργασίες σέρβις/συντήρησης.

Θέση κωδικού ημερομηνίας (Εικ. [Fig.] A)

Ο κωδικός ημερομηνίας **62**, που περιλαμβάνει και το έτος κατασκευής, είναι σταμπαρισμένος στο περιβλήμα.

Παράδειγμα:

2020 XX XX

Έτος και εβδομάδα κατασκευής

Περιγραφή (εικ. A)



ΠΡΟΕΙΔΟΠΟΙΗΣΗ: Μην τροποποιήσετε ποτέ το ηλεκτρικό εργαλείο ή οποιοδήποτε τμήμα του. Μπορεί να προκληθεί βλάβη ή προσωπικός τραυματισμός.

- Διακόπτης ενεργοποίησης/ απενεργοποίησης (On/Off)
- Λαβή
- Μπροστινό προστατευτικό
- Κάτω προστατευτικό
- Σταθερή επάνω επιφάνεια έδρας
- Πίνακας διακοπών
- Σκέλος
- Αριστερός οδηγός (μικρός)
- Δεξιάς οδηγός (μεγάλος)
- Σωλήνας για τη σκόνη
- Μοχλός ασφάλειας λοξοτομής
- Μοχλός σύσφιξης λοξοτομής
- Στρόφαλος ρύθμισης ύψους
- Ακτινικός βραχίονας
- Καπάκι άκρου
- Καλώδιο
- Εξοδος σκόνης
- Σύστημα ζεύξης
- Κινητήρας
- Αριστερό τμήμα έδρας
- Δεξιά τμήμα έδρας
- Αριστερή επέκταση έδρας
- Δεξιά επέκταση έδρας
- Κλίμακα φαλτσγωνίας
- Σύστημα μετακινούμενης κεφαλής
- Διακόπτης απομόνωσης

Προοριζόμενη χρήση

Το πριόνι με ακτινικό βραχίονα σχεδιάστηκε για επαγγελματικές εφαρμογές επεξεργασίας ξύλου. Αυτό το υψηλής ακρίβειας μηχάνημα μπορεί να ρυθμιστεί εύκολα και γρήγορα σε εγκάρσια κοπή ή σε κοπή με φάλτσογωνία ή λοξοτομή. Για βέλτιστη ασφάλεια, τα σημαντικότερα στοιχεία χειρισμού διαθέτουν μάνδαλο και συσκευή ασφάλισης. Επίσης, ανατρέξτε στο διάγραμμα γρήγορης αναφοράς στο τέλος της ενότητας αυτής. Το παρόν πριόνι έχει σχεδιαστεί για χρήση με λεπίδα με άκρο καρβιδίου, διαμέτρου 350 mm.

ΝΑ ΜΗ χρησιμοποιείται σε συνθήκες υγρασίας ή όταν υπάρχουν εύφλεκτα υγρά ή αέρια.

Το πριόνι με ακτινικό βραχίονα είναι ένα ηλεκτρικό εργαλείο επαγγελματικής χρήσης.

ΜΗΝ αφήνετε τα παιδιά να έρχονται σε επαφή με το εργαλείο. Απαιτείται επίβλεψη όταν το εργαλείο αυτό χρησιμοποιείται από μη έμπειρους χειριστές.

- Το προϊόν αυτό δεν προορίζεται για χρήση από άτομα (περιλαμβανομένων παιδιών) που έχουν μειωμένες σωματικές, αισθητηριακές ή πνευματικές ικανότητες, ή έλλειψη εμπειρίας και/ή γνώσης και δεξιοτήτων, εκτός αν τα άτομα αυτά επιβλέπονται από άτομο υπεύθυνο για την ασφάλειά τους. Τα παιδιά δεν πρέπει να μένουν ποτέ μόνα τους με αυτό το προϊόν.

ΣΥΝΑΡΜΟΛΟΓΗΣΗ ΚΑΙ ΡΥΘΜΙΣΕΙΣ

ΠΡΟΕΙΔΟΠΟΙΗΣΗ: Για να ελαττώσετε τον κίνδυνο σοβαρού προσωπικού τραυματισμού, απενεργοποιείτε το εργαλείο και αποσυνδέετε την μπαταρία πριν από την πραγματοποίηση τυχόν ρυθμίσεων ή την τοποθέτηση/αφαίρεση προσαρτημάτων ή παρελκόμενων. Η τυχαία εκκίνηση μπορεί να προκαλέσει τραυματισμό.

ΠΡΟΕΙΔΟΠΟΙΗΣΗ: Για τη βέλτιστη απόδοση του πριονιού, είναι εξαιρετικά σημαντικό να ακολουθείτε τις διαδικασίες που αναφέρονται στις παρακάτω παραγράφους.

Ρύθμιση

Τοποθέτηση του στρόφαλου ρύθμισης ύψους (εικ. Α, Β, C)

- Περιστρέψτε το βραχίονα στην κεντρική θέση.
- Πιέστε προς τα κάτω το μοχλό ασφάλειας λοξοτομής **10** όπως φαίνεται (εικ. Β).
- Σφίξτε το μοχλό σύσφιξης λοξοτομής **11**.
- Εισάγετε το στρόφαλο ρύθμισης ύψους **12** στη στήλη **27** όπως φαίνεται, έως ότου ο στρόφαλος δεσμευτεί στο περικόχλιο στο εσωτερικό της στήλης.
- Περιστρέψτε δεξιόστροφα το στρόφαλο ρύθμισης ύψους έως ότου εφαρμόσει πλήρως (εικ. C).
- Ευθυγραμμίστε την κλίμακα λοξοτομής **53** με το δείκτη **52** και συσφίξτε τις τρεις βίδες **31** στο εσωτερικό του στρόφαλου ρύθμισης ύψους με εξαγωνικό κλειδί 6 mm.
- Αनुψώστε τον στρόφαλο ρύθμισης ύψους αρκετά ψηλά για να υπάρχει επαρκής απόσταση για την αφαίρεση διαφόρων στοιχείων κάτω από τον κινητήρα.

Συναρμολόγηση της βάσης με πόδια (εικ. Α, D)

Τα στοιχεία και οι συνδετήρες της βάσης με πόδια είναι συσκευασμένα ξεχωριστά.

- Αφαιρέστε όλα τα τμήματα από τη συσκευασία.
- Ασφαλίστε τον βραχίονα χρησιμοποιώντας το μοχλό σύσφιξης λοξοτομής **11**.
- Κλίνετε προσεκτικά το μηχάνημα από την παλέτα έως ότου το πίσω μέρος της στήλης ακουμπήσει σταθερά στο δάπεδο.
- Τοποθετήστε ένα ξύλινο τεμάχιο **28** κάτω από το άκρο της έδρας (εικ. D).
- Συναρμολογήστε τα σκέλη **6** όπως φαίνεται, χρησιμοποιώντας τα περικόχλια, τα μπουλόνια και τις επίπεδες ροδέλες που παρέχονται.
- Συσφίξτε καλά όλους τους συνδετήρες.
- Στρέψτε το μηχάνημα σε όρθια θέση.
ΣΗΜΑΝΤΙΚΟ: Μπορεί να χρειαστείτε βοήθεια για το χαμήλωμα και την ανύψωση του μηχανήματος.

Στερέωση του μηχανήματος (Εικ. Α, Ε)

ΠΡΟΕΙΔΟΠΟΙΗΣΗ: Το μηχάνημα πρέπει να είναι πάντα οριζόντιο και σταθερό.

- Μετακινήστε το μηχάνημα στην επιθυμητή θέση. Ανατρέξτε στην παράγραφο **Μεταφορά** στην ενότητα **Συντήρηση**.
- Στις βάσεις με πόδια στήριξης παρέχονται οπές **40** για τη στερέωση του μηχανήματος στο δάπεδο. Χρησιμοποιώντας αυτές τις οπές σαν πρότυπα, διανοίξτε με τρυπάνι οπές διαμέτρου 10 mm και ελάχιστου βάθους 75 mm.
- Εισάγετε τα μπουλόνια αγκύρωσης **59** στο δάπεδο, με ροδέλα **60** και παξιμάδι **61** εν μέρει βιδωμένο περνώντας τα μέσα από τις οπές στα πόδια.
ΣΗΜΕΙΩΣΗ: Χρησιμοποιήστε μπουλόνια αγκύρωσης FAZ II 10/10, τα οποία πωλούνται ξεχωριστά.
- Σφίξτε το παξιμάδι **61**.

Τοποθέτηση της επέκτασης της έδρας (εικ. Α, F–M)

Στην εικόνα F εμφανίζεται η σωστή θέση των τριγωνικών υποστηρίγματος. Τα υποστηρίγματα στερεώνονται με τα μπουλόνια M8 x 20 και τα αντίστοιχα περικόχλια και με επίπεδες ροδέλες D8 στο μπροστινό μέρος, αλλά όχι στο πίσω μέρος.

- Τοποθετήστε τα τριγωνικά υποστηρίγματα **29** έτσι ώστε η επίπεδη πλευρά του υποστηρίγματος να έχει κατεύθυνση προς το χειριστή.
- Τοποθετήστε τα ευθύγραμμα υποστηρίγματα **30** στην επίπεδη πλευρά του τριγωνικού υποστηρίγματος **29**.
- Τοποθετήστε τις δύο επεκτάσεις έδρας **21**, **22** στα υποστηρίγματα με μπουλόνι, ροδέλα και περικόχλιο M8 x 25 (εικ. G).
- Συσφίξτε καλά όλους τους συνδετήρες.

- Βεβαιωθείτε ότι οι επεκτάσεις έδρας βρίσκονται στο ίδιο επίπεδο με τη σταθερή επάνω επιφάνεια της έδρας και συσφίξτε τα μπουλόνια με το χέρι.

ΠΡΟΕΙΔΟΠΟΙΗΣΗ: Οι επεκτάσεις έδρας και η σταθερή επάνω επιφάνεια της έδρας ΠΡΕΠΕΙ να βρίσκονται στο ίδιο επίπεδο.

- Εισάγετε 3 πείρους στον μικρό αριστερό οδηγό **7** και 3 πείρους στον μεγαλύτερο δεξιό οδηγό **8** (εικ. Η).
- Ευθυγραμμίστε τους πείρους του αριστερού οδηγού με τις οπές της αριστερής πλευράς στη σταθερή επάνω επιφάνεια της έδρας και πιέστε σταθερά (εικ. I).
- Επαναλάβετε με τον δεξιό οδηγό.
- Ευθυγραμμίστε το πίσω αριστερό τμήμα έδρας **19** με τους πείρους του αριστερού οδηγού και πιέστε σταθερά (εικ. J). Συσφίξτε το σφιγκτήρα της έδρας **34** με το σωληνωτό κλειδί (εικ. K).
- Εισάγετε μια βίδα M8 x 25 και μια ροδέλα D8 στο πίσω αριστερό τμήμα οδηγού και σφίξτε καλά (εικ. L, M).

11. Επαναλάβετε για το πίσω δεξιό τμήμα της έδρας.

Τοποθέτηση του σωλήνα για τη σκόνη (εικ. Ν, Ο)

- Τοποθετήστε την είσοδο για τη σκόνη στη θέση της στη στήλη.
- Εισάγετε 3 βίδες M8 x 16 και ροδέλες D8 στις οπές της βάσης και της εισόδου για τη σκόνη.
- Συσφίξτε με 3 μπουλόνια M8 χρησιμοποιώντας το σωληνωτό κλειδί 13 mm και ανοίξτε το κλειδί.

Τοποθέτηση του υποστηρίγματος καλωδίου (εικ. Ρ, Q)

- Αφαιρέστε την ελικοτομημένη βίδα **35**.
- Τοποθετήστε το υποστήριγμα του καλωδίου **36** και επανατοποθετήστε την ελικοτομημένη βίδα.
- Αφαιρέστε το σφιγκτήρα καλωδίου **38** που βρίσκεται επάνω στο βραχίονα και επαναπροσαρτήστε κρατώντας τα καλώδια στη θέση τους.

ΠΡΟΕΙΔΟΠΟΙΗΣΗ: Φροντίστε να είναι δυνατή η μετακίνηση του βραχίονα στην οριζόντια και την κατακόρυφη διεύθυνση.

Τοποθέτηση του πίνακα διακοπών (εικ. R)

Ο πίνακας διακοπών **26** είναι στερεωμένος σε έναν βραχίονα που πρέπει να τοποθετηθεί στο σκέλος της αριστερής πλευράς, χρησιμοποιώντας τους συνδετήρες του βραχίονα. Ο πίνακας διακοπών περιέχει επίσης το ηλεκτρονικό φρένο, τη διάταξη προστασίας από υπερτάσεις και έναν διακόπτη απομόνωσης **25**.

- Τοποθετήστε το βραχίονα στις οπές στο σκέλος της αριστερής πλευράς.
- Συσφίξτε όλους τους συνδετήρες.

Τοποθέτηση της λεπίδας πριονιού (εικ. Α, S–Y)

- Βεβαιωθείτε ότι η θέση του βραχίονα είναι στις 0° και ανυψώστε το βραχίονα **13** στην επάνω θέση (εικ. Α).
- Κλίνετε τον κινητήρα ως εξής:
 - Ξεκλειδώστε το μοχλό **32** (εικ. S).
 - Τραβήξτε προς τα έξω την ασφάλεια φάλτσογωνίας **58** (εικ. T), κλίνετε την κεφαλή του κινητήρα **33** όπως φαίνεται για να έχετε την καλύτερη πρόσβαση (εικ. U) και κλειδώστε με το μοχλό **32** (εικ. V).
- Κρατήστε τη φλάντζα **42** στη θέση της με το κλειδί πείρων **37** και περιστρέψτε δεξιόστροφα τη βίδα της λεπίδας **41** χρησιμοποιώντας το εξαγωνικό κλειδί των 10 mm **39** (εικ. W). Αφαιρέστε τη βίδα της λεπίδας **41**, την εξωτερική φλάντζα **42** και τη λεπίδα **43** (εικ. X, Y).
- Για να συναρμολογήσετε τη νέα λεπίδα, επαναλάβετε τα βήματα με αντίστροφη σειρά.
- Η κεφαλή είναι έτοιμη για κοπή.

ΠΡΟΕΙΔΟΠΟΙΗΣΗ: Το οδοντωτό τμήμα μιας καινούριας λεπίδας είναι πολύ αιχμηρό και μπορεί να είναι επικίνδυνο.

ΠΡΟΕΙΔΟΠΟΙΗΣΗ: Η διεύθυνση περιστροφής υποδεικνύεται από το βέλος στον κινητήρα.

ΠΡΟΕΙΔΟΠΟΙΗΣΗ: Βεβαιωθείτε ότι η ροδέλα του περικόχλιου του άξονα υποδοχής βρίσκεται απέναντι από την εξωτερική φλάντζα.

Ελεγχος εάν ο βραχίονας είναι παράλληλος προς την επάνω επιφάνεια της έδρας (εικ. Α, Z)

- Χαμηλώστε τη λεπίδα **43** έως ότου μόλις να αγγίζει τη σταθερή επάνω επιφάνεια έδρας **5**.
- Απελευθερώστε το μοχλό ασφάλειας λοξοτομής **10** και το μοχλό σύσφιξης λοξοτομής **11**.
- Εκτείνετε τη λεπίδα προς τα εμπρός περνώντας τον οδηγό και στη συνέχεια, στρέψτε τον βραχίονα έτσι ώστε η λεπίδα να διατρέχει την επάνω επιφάνεια της έδρας σε όλο το πλάτος της.
- Επαναλάβετε αυτή τη διαδικασία με τη λεπίδα στην πίσω θέση και ρυθμίστε το πίσω μπουλόνι, εάν χρειάζεται.

Ελεγχος εάν η λεπίδα είναι κάθετη ως προς την επάνω επιφάνεια της έδρας (εικ. ΑΑ–BB)

- Μετακινήστε το βραχίονα πίσω στην κεντρική θέση.
- Τοποθετήστε ένα χαλύβδινο ορθογωνιόμετρο **46** έναντι του σώματος της λεπίδας (εικ. ΑΑ).
- Εάν χρειάζεται ρύθμιση, ακολουθήστε την εξής διαδικασία:
 - Αφαιρέστε το δίσκο ένδειξης φάλτσογωνίας **48** (εικ. ΑΑ) χαλαρώνοντας τις δύο βίδες **49**.
 - Χαλαρώστε την εξαγωνική βίδα **51**.
 - Χαλαρώστε τα αντιπερικόχλια **50** σε κάθε πλευρά της κλίμακας φάλτσογωνίας **23** (εικ. ΒΒ).

4. Χρησιμοποιώντας ένα εξαγωνικό κλειδί, ρυθμίστε τις ξεκλείδωτες βίδες **44** έως ότου η λεπίδα γίνει επίπεδη ως προς το ορθογωνιόμετρο.

5. Συσφίξτε καλά όλους τους συνδετήρες.

ΠΡΟΕΙΔΟΠΟΙΗΣΗ: Είναι ιδιαίτερα σημαντικό να συσφίξετε την κεντρική βίδα εξαγωνικής κεφαλής.

6. Επανατοποθετήστε το δίσκο ένδειξης φалтσογωνίας **48** (εικ. AA).

Έλεγχος εάν η πορεία εγκάρσιας κοπής είναι κάθετη ως προς τον οδηγό (εικ. CC, DD)

1. Ασφαλίστε τη λεπίδα εμπρός από τον οδηγό (εικ. CC).
2. Τοποθετήστε ένα ορθογωνιόμετρο **46** σε ένα κομμάτι σανίδας και έναντι του οδηγού, αγγίζοντας απλώς τη λεπίδα, όπως φαίνεται.
3. Τραβήξτε τη λεπίδα προς το μέρος σας για να ελέγξετε εάν η λεπίδα διαγράφει τη διαδρομή παράλληλα προς το ορθογωνιόμετρο.
4. Εάν χρειάζεται ρύθμιση, ακολουθήστε την εξής διαδικασία:
 - a. Χαλαρώστε το μοχλό ασφαλείας λοξοτομής **10** και απελευθερώστε το μοχλό σύσφιξης λοξοτομής **11** (εικ. DD).
 - b. Χαλαρώστε τις δύο βίδες ρύθμισης **45**.
5. Για να ρυθμίσετε το βραχίονα στα αριστερά, χαλαρώστε το στέλεχος που βρίσκεται στη δεξιά πλευρά του μοχλού ασφαλείας λοξοτομής **10** και συσφίξτε το αντίθετο στέλεχος.
6. Για να ρυθμίσετε το βραχίονα στα δεξιά, χαλαρώστε το στέλεχος που βρίσκεται στην αριστερή πλευρά του μοχλού ασφαλείας λοξοτομής **10** και συσφίξτε το αντίθετο στέλεχος.
7. Προχωρήστε με μικρά βήματα και ελέγχετε τη ρύθμιση μετά από κάθε βήμα διατηρώντας τους μοχλούς **10** και **11** σε θέση εμπλοκής.

ΠΡΟΕΙΔΟΠΟΙΗΣΗ: Μη σφίγγετε υπερβολικά τα στέλεχη.

8. Συσφίξτε τις βίδες ρύθμισης **45**.

Σύστημα προστατευτικού λεπίδας (εικ. EE)

Το προστατευτικό λεπίδας είναι ένα σύστημα πολλαπλών λειτουργιών που διαθέτει τα ακόλουθα χαρακτηριστικά ασφαλείας:

- Μπροστινό προστατευτικό **3** και ελατηριωτό πίσω προστατευτικό **4** για πλήρη προστασία της λεπίδας.
- Προσαρμογέα εξαγωγής σκόνης **55**.
- Προσαρμόζόμενο προστατευτικό δακτύλων **56** για χρήση κατά την εγκάρσια κοπή.

Κλίμακα φалтσογωνίας (εικ. FF)

Βεβαιωθείτε ότι η κλίμακα φалтσογωνίας **23** δείχνει 0° όταν τοποθετηθεί για κατακόρυφη κοπή.

Εάν είναι απαραίτητο, χαλαρώστε τις βίδες **51** και ρυθμίστε το δείκτη στις 0°.

Κλίμακα λοξοτομής (εικ. C)

Βεβαιωθείτε ότι η κλίμακα λοξοτομής **53** δείχνει 0° όταν τοποθετηθεί για κατακόρυφη κοπή.

Ρυθμίστε το δείκτη **52** στις 0° χρησιμοποιώντας τη βίδα **54**.

Ο βραχίονας έχει προκαθορισμένες θέσεις στις 45° αριστερά και δεξιά και στις 0°.

ΛΕΙΤΟΥΡΓΙΑ

Οδηγίες χρήσης

ΠΡΟΕΙΔΟΠΟΙΗΣΗ: Να τηρείτε πάντοτε τις οδηγίες ασφαλείας και τους ισχύοντες κανονισμούς.

- Βεβαιωθείτε ότι το υλικό προς πρίονισμα έχει στερεωθεί με ασφάλεια στη θέση του.
- Μην εφαρμόζετε μεγάλη πίεση στο εργαλείο και μην ασκείτε πλευρική πίεση στη λεπίδα πριονιού.
- Αποφεύγετε την υπερφόρτωση.

ΠΡΟΕΙΔΟΠΟΙΗΣΗ:

- Τοποθετήστε την κατάλληλη λεπίδα του πριονιού. Μην χρησιμοποιείτε υπερβολικά φθαρμένες λεπίδες πριονιού. Η μέγιστη ταχύτητα περιστροφής του εργαλείου δεν πρέπει να υπερβαίνει την ταχύτητα περιστροφής της λεπίδας του πριονιού.
- Μην επιχειρήσετε να κόψετε υπερβολικά μικρά τεμάχια.
- Αφήνετε τη λεπίδα να κόψει ελεύθερα. Μην ζορίζετε το εργαλείο.
- Προτού κόψετε, περιμένετε έως ότου ο κινητήρας προσεγγίσει τις μέγιστες στροφές του.
- Ελέγξτε τη σύσφιξη όλων των κομβίων ασφάλισης και των λαβών των σφιγκτήρων.
- Ποτέ μη λειτουργείτε το μηχάνημα αν τα προστατευτικά δεν είναι τοποθετημένα στη θέση τους.
- Ποτέ μην ανυψώνετε το μηχάνημα κρατώντας το από την επάνω επιφάνεια της έδρας.
- Ελέγχετε πάντοτε εάν υπάρχει κατάλληλη υποδοχή στην επάνω επιφάνεια της έδρας.
- Ανατρέχετε πάντοτε στην εικόνα II για τον έλεγχο της θέσης και του τύπου του οδηγού.

Ενεργοποίηση και απενεργοποίηση (εικ. A)

Ο διακόπτης ενεργοποίησης/ απενεργοποίησης του πριονιού με ακτινικό βραχίονα, διαθέτει πολλά πλεονεκτήματα:

- **Λειτουργία εμπλοκής σε μη παρουσία τάσης:** Εάν η τροφοδοσία κοπεί για οποιονδήποτε λόγο, ο διακόπτης πρέπει να ενεργοποιηθεί χειροκίνητα εκ νέου.
- **Διάταξη προστασίας κινητήρα από υπερβολικό φορτίο:** Σε περίπτωση υπερβολικού φορτίου στον κινητήρα, η τροφοδοσία του κινητήρα διακόπτεται. Εάν αυτό συμβεί, αφήστε τον κινητήρα να κρυώσει επί 10 λεπτά.

ΣΗΜΕΙΩΣΗ: Το DW729KN διαθέτει αυτόματη διάταξη προστασίας από υπερφόρτωση με επαναφορά.

- **Σύστημα πέδησης:** Μετά την απενεργοποίηση, το σύστημα πέδησης σταματάει τη λεπίδα του πριονιού εντός 10 δευτερολέπτων.
- Ο διακόπτης διαθέτει μόνο λειτουργίες πίεσης για λειτουργία.
- **Διακόπτης απομόνωσης (DW729KN):** Χειροκίνητος περιστροφικός διακόπτης για την αποκοπή της τροφοδοσίας στη μονάδα.

Για να θέσετε το εργαλείο σε λειτουργία, πιέστε τον ενεργοποιητή πράσινου χρώματος **1** στη λαβή **2**. Όταν ο ενεργοποιητής απελευθερωθεί, η λειτουργία του μηχανήματος διακόπτεται αυτόματα.

Πραγματοποίηση δοκιμαστικής κοπής (εικ. A)

1. Με το μοχλό ασφαλείας λοξοτομής **10** σε θέση εμπλοκής, ασφαλίστε το μοχλό σύσφιξης λοξοτομής **11** έτσι ώστε η λεπίδα να έχει θέση για ευθεία εγκάρσια κοπή υπό 0°.
2. Χαμηλώστε το βραχίονα έως ότου η λεπίδα να αγγίξει σχεδόν την επάνω επιφάνεια της έδρας.
3. Τοποθετήστε το υπό κατεργασία αντικείμενο εφαρμοστά στο μπροστινό μέρος του οδηγού.
4. Θέστε σε λειτουργία και χαμηλώστε το βραχίονα έτσι ώστε η λεπίδα να μπορεί να κόψει ένα ρηχό αυλάκι στην επιφάνεια της έδρας.
5. Τραβήξτε τη λεπίδα προς το μέρος σας έτσι ώστε να κόψει μια κατακόρυφη οπή στον ξύλινο οδηγό και διαμέσου του υπό κατεργασία αντικείμενου.
6. Επαναφέρετε τη λεπίδα πίσω στη θέση ανάπαυσης και θέστε το σύστημα εκτός λειτουργίας.
7. Βεβαιωθείτε ότι η κοπή έγινε πράγματι υπό 90° σε όλες τις επιφάνειες και ρυθμίστε αναλόγως, εάν είναι απαραίτητο.

Βασικές εργασίες κοπής με πριόνι (εικ. GG–JJ)

ΠΡΟΕΙΔΟΠΟΙΗΣΗ: Το οδοντωτό τμήμα μιας καινούριας λεπίδας είναι πολύ αιχμηρό και μπορεί να είναι επικίνδυνο.

Εγκάρσια κοπή (εικ. GG)

1. Ρυθμίστε τον ακτινικό βραχίονα σε κάθετες γωνίες ως προς τον οδηγό.
2. Τοποθετήστε σε θέση εμπλοκής το μοχλό ασφαλείας λοξοτομής **10** στη θέση 0° και συσφίξτε το μοχλό σύσφιξης λοξοτομής **11**.
3. Χαμηλώστε τη λεπίδα.
4. Ρυθμίστε το προστατευτικό δακτύλων **56** έτσι ώστε μόλις και να αγγίζει το υπό κατεργασία αντικείμενο.
5. Εάν δεν υπάρχει οπή στην επάνω επιφάνεια της έδρας, κόψτε μία με τον τρόπο που περιγράφηκε παραπάνω.
6. Κρατήστε το υπό κατεργασία αντικείμενο εφαρμοστά στον οδηγό, προσέχοντας τα δάκτυλά σας να βρίσκονται αρκετά μακριά από τη διαδρομή της λεπίδας.
7. Θέστε το μηχάνημα σε λειτουργία και τραβήξτε αργά τη λεπίδα από τον οδηγό και το υπό κατεργασία αντικείμενο.
8. Επαναφέρετε τη λεπίδα στη θέση ανάπαυσης και θέστε το σύστημα εκτός λειτουργίας.

Κοπή με λοξοτομή (εικ. HH, II)

1. Απελευθερώστε το μοχλό ασφαλείας λοξοτομής **10** και το μοχλό σύσφιξης λοξοτομής **11**.
2. Περιστρέψτε το βραχίονα στην απαιτούμενη γωνία στην κλίμακα λοξοτομής.
3. Για 45° αριστερά ή δεξιά, τοποθετήστε σε θέση εμπλοκής το μοχλό ασφαλείας λοξοτομής **10** και ασφαλίστε με το μοχλό σύσφιξης λοξοτομής **11**.
4. Για ενδιάμεσες γωνίες, χρησιμοποιήστε μόνο το μοχλό σύσφιξης λοξοτομής.
5. Προχωρήστε όπως περιγράφεται για την εγκάρσια κοπή.

Κοπή με φалтσογωνία (εικ. GG, JJ)

1. Ρυθμίστε το βραχίονα με τον ίδιο τρόπο όπως στην εγκάρσια κοπή υπό 0°.
2. Ανυψώστε τη λεπίδα αρκετά πιο επάνω από την επιφάνεια της έδρας.
3. Απελευθερώστε το μοχλό σύσφιξης φалтσογωνίας **57** και τραβήξτε προς τα έξω την ασφάλεια φалтσογωνίας **58**.
4. Δώστε κλίση στον κινητήρα στην απαιτούμενη γωνία στην κλίμακα φалтσογωνίας **23**.
5. Για 45° δεξιά, τοποθετήστε σε θέση εμπλοκής την ασφάλεια φалтσογωνίας **58** και ασφαλίστε με το μοχλό σύσφιξης φалтσογωνίας **57**.
6. Για ενδιάμεσες γωνίες, χρησιμοποιήστε μόνο το μοχλό σύσφιξης φалтσογωνίας.
7. Ακολουθήστε την ίδια διαδικασία όπως και στην κατακόρυφη εγκάρσια κοπή.

Σύνθετη γωνιακή κοπή (εικ. II)

Αυτή η κοπή είναι συνδυασμός κοπής με λοξοτομή και φалтσογωνία.

1. Ρυθμίστε την απαιτούμενη γωνία φалтσογωνίας.
2. Περιστρέψτε το βραχίονα στην απαιτούμενη θέση λοξοτομής.
3. Προχωρήστε όπως περιγράφεται για την κοπή με λοξοτομή.


ΣΥΝΤΗΡΗΣΗ

Το ηλεκτρικό εργαλείο της σχεδιάστηκε για να λειτουργεί επί μεγάλο χρονικό διάστημα με ελάχιστη συντήρηση. Η συνεχής ικανοποιητική λειτουργία εξαρτάται από τη σωστή φροντίδα του εργαλείου και τον τακτικό καθαρισμό.

ΣΗΜΕΙΩΣΗ: Δεν απαιτείται συντήρηση του μηχανικού φρένου.

ΣΗΜΑΝΤΙΚΟ: Αντικαθιστάτε τη σταθερή επάνω επιφάνεια της έδρας όταν αυτή φθαρεί.

ΠΡΟΕΙΔΟΠΟΙΗΣΗ: Για να ελαττώσετε τον κίνδυνο σοβαρού προσωπικού τραυματισμού, απενεργοποιείτε το εργαλείο και αποσυνδέετε το από την τροφοδοσία, πριν από την πραγματοποίηση τυχόν ρυθμίσεων ή την τοποθέτηση/αφαίρεση προσαρτημάτων ή παρελκόμενων. Η τυχαιά εκκίνηση μπορεί να προκαλέσει τραυματισμό.

 **ΠΡΟΕΙΔΟΠΟΙΗΣΗ:** Εάν η λεπίδα του πριονιού φθαρεί, αντικαταστήστε την με μια καινούρια ή εκ νέου ακονισμένη λεπίδα.



Λίπανση


Το ηλεκτρικό σας εργαλείο δεν απαιτεί επιπλέον λίπανση.




Καθαρισμός


Πριν τη χρήση, ελέγξτε προσεκτικά το πάνω προστατευτικό της λεπίδας, το κινητό κάτω προστατευτικό της λεπίδας καθώς και το σωλήνα απομάκρυνσης της σκόνης για να βεβαιωθείτε ότι θα λειτουργήσουν σωστά. Βεβαιωθείτε ότι πριονίδια, σκόνη ή σωματίδια από το τεμάχιο εργασίας δεν μπορούν να εμποδίσουν μία από τις λειτουργίες.

Σε περίπτωση που υπάρχουν κομμάτια του τεμαχίου εργασίας σφηνωμένα ανάμεσα στη λεπίδα πριονιού και τα προστατευτικά, αποσυνδέστε το μηχάνημα από την παροχή ρεύματος και ακολουθήστε τις οδηγίες που δίνονται στην ενότητα **Τοποθέτηση λεπίδας πριονιού**. Αφαιρέστε τα κομμάτια που έχουν σφηνώσει και τοποθετήστε πάλι τη λεπίδα πριονιού.

 **ΠΡΟΕΙΔΟΠΟΙΗΣΗ:** Για την αφαίρεση ρύπων και σκόνης, χρησιμοποιήστε ξηρό αέρα κάθε φορά που διαπιστώνετε συγκέντρωση σκόνης εντός και γύρω από τις θυρίδες αερισμού. Όταν εκτελείτε αυτή τη διαδικασία, να φοράτε εγκεκριμένο προστατευτικό για τα μάτια και εγκεκριμένη μάσκα για τη σκόνη.


 **ΠΡΟΕΙΔΟΠΟΙΗΣΗ:** Μη χρησιμοποιείτε ποτέ διαλύτες ή άλλες ισχυρές χημικές ουσίες για τον καθαρισμό των μη μεταλλικών τμημάτων του εργαλείου. Αυτές οι χημικές ουσίες μπορούν να υποβαθμίσουν την ποιότητα των υλικών που χρησιμοποιούνται σε αυτά τα τμήματα. Χρησιμοποιείτε ένα πανί που έχει εμποτιστεί μόνο σε νερό και ήπιο σαπούνι. Μην επιτρέψετε ποτέ την εισροή τυχόν υγρών στο εσωτερικό του εργαλείου. Μη βυθίσετε ποτέ οποιοδήποτε τμήμα του εργαλείου σε υγρό.

 **ΠΡΟΕΙΔΟΠΟΙΗΣΗ:** Για να ελαττώσετε τον κίνδυνο τραυματισμού, καθαρίζετε τακτικά την επάνω επιφάνεια της έδρας.

 **ΠΡΟΕΙΔΟΠΟΙΗΣΗ:** Για να ελαττώσετε τον κίνδυνο τραυματισμού, καθαρίζετε τακτικά το σύστημα συλλογής σκόνης.



Ξαγωγή σκόνης

 **ΠΡΟΕΙΔΟΠΟΙΗΣΗ:** Συνδέετε πάντοτε σύστημα αφαίρεσης σκόνης που έχει σχεδιαστεί σύμφωνα με τους ισχύοντες κανονισμούς σχετικά με την εκπομπή σκόνης. Η ταχύτητα του αέρα εξωτερικά συνδεδεμένων συστημάτων πρέπει να είναι 20 m/s +/- 2 m/s. Η ταχύτητα μετριέται στο σημείο σύνδεσης του συνδετικού αγωγού, με το εργαλείο συνδεδεμένο αλλά εκτός λειτουργίας.

Μεταφορά (εικ. ΚΚ)


Για τη μεταφορά του μηχανήματος βεβαιωθείτε ότι η κεφαλή του πριονιού έχει ασφαλίσει κατάλληλα. Παρακαλούμε έχετε υπόψη σας ότι η έδρα δεν είναι κατάλληλη για την ανύψωση του μηχανήματος κρατώντας το από αυτήν. Για τη μεταφορά, να χρησιμοποιείτε πάντοτε ανυψωτικό περονοφόρο όχημα.

1. Αφαιρέστε όλα τα μπουλόνια που στερεώνουν το μηχάνημα στο δάπεδο.

ΣΗΜΕΙΩΣΗ: Βεβαιωθείτε ότι οι περόνες έχουν αρκετό μήκος ώστε να υποστηρίξουν τα πόδια και το μηχάνημα.

2. Από το πίσω μέρος της μονάδας, εισάγετε πλήρως τις περόνες κάτω από τη βάση ώστε να ισορροπήσετε το βάρος του μηχανήματος, όπως φαίνεται στην Εικόνα ΚΚ. Αποφύγετε την επαφή με τον αγωγό σκόνης και το κύριο κιβώτιο διακοπών.


Προαιρετικά παρελκόμενα

 **ΠΡΟΕΙΔΟΠΟΙΗΣΗ:** Επειδή με το προϊόν αυτό δεν έχουν δοκιμαστεί άλλα παρελκόμενα εκτός από αυτά που διατίθενται από την DEWALT, η χρήση τυχόν τέτοιων παρελκόμενων με το εργαλείο αυτό μπορεί να είναι επικίνδυνη. Για να ελαττώσετε τον κίνδυνο τραυματισμού, πρέπει να χρησιμοποιείτε μόνο παρελκόμενα που συνιστώνται από την DEWALT.

Για περισσότερες πληροφορίες σχετικά με τα κατάλληλα παρελκόμενα, συμβουλευτείτε τον αντιπρόσωπο με τον οποίο συνεργάζεστε.

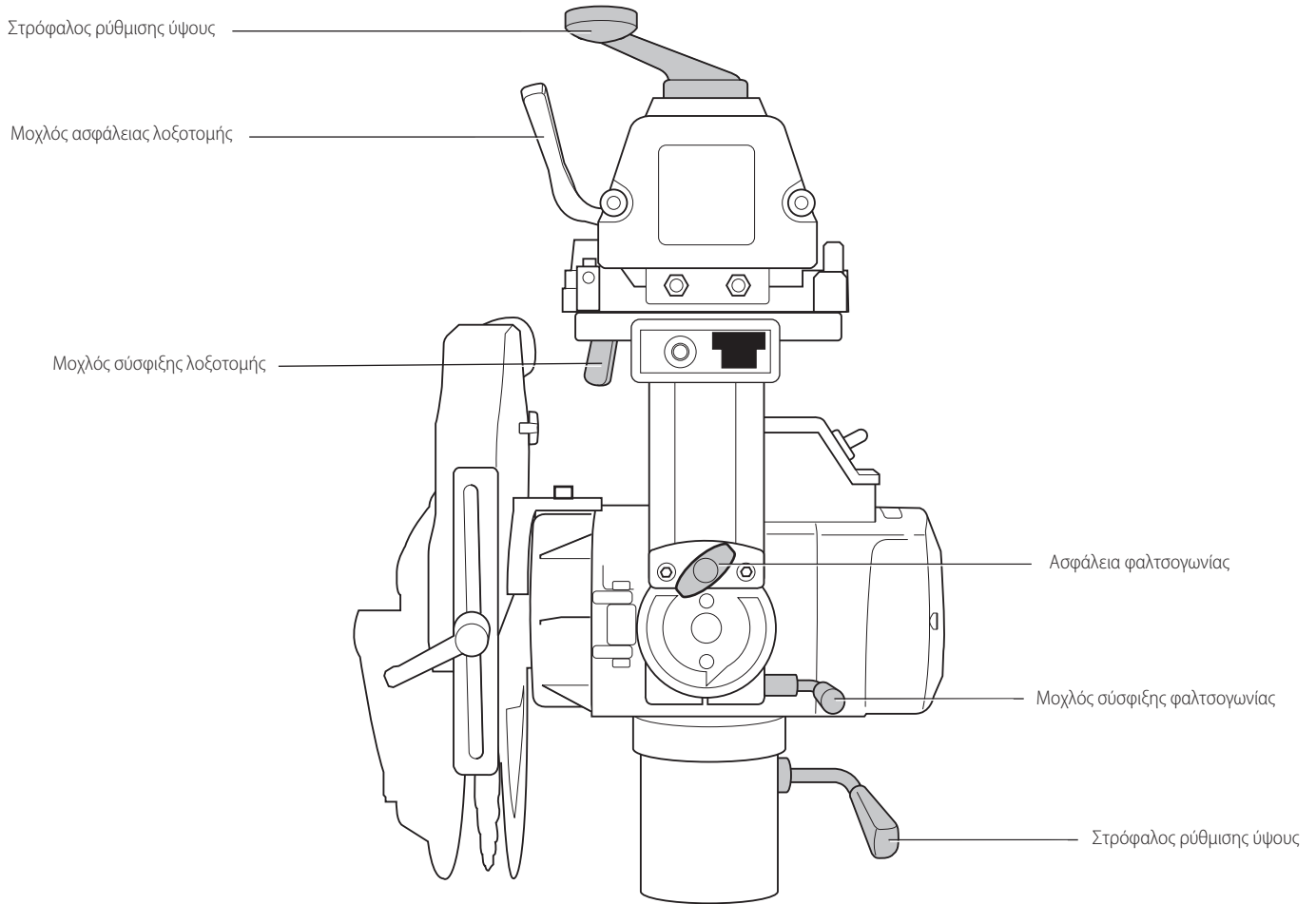
Συνιστώμενη λεπίδα πριονιού DW729 - DT4305

Για την προστασία του περιβάλλοντος

 Χωριστή συλλογή. Τα προϊόντα και που επισημαίνονται με αυτό το σύμβολο δεν πρέπει να απορρίπτονται μαζί με τα κοινά οικιακά απορρίμματα.

Τα προϊόντα και περιέχουν υλικά που μπορούν να ανακτηθούν ή να ανακυκλωθούν ώστε να μειωθούν οι ανάγκες για πρώτες ύλες. Παρακαλούμε να ανακυκλώνετε τα ηλεκτρικά προϊόντα και τις σύμφωνα με τους τοπικούς κανονισμούς. Περισσότερες πληροφορίες διατίθενται στον ιστότοπο www.2helpU.com.

ΔΙΑΓΡΑΜΜΑ ΓΡΗΓΟΡΗΣ ΑΝΑΦΟΡΑΣ



Belgique et Luxembourg België en Luxemburg	DeWALT - Belgium BVBA Egide Walschaertsstraat 16 2800 Mechelen	Tel: NL 32 15 47 37 63 Tel: FR 32 15 47 37 64 Fax: 32 15 47 37 99	www.dewalt.be enduser.BE@SBDinc.com
Danmark	DeWALT (STANLEY BLACK&DECKER AS) Roskildevej 22 2620 Albertslund	Tel: 70 20 15 10 Fax: 70 22 49 10	www.dewalt.dk kundeservice.dk@sbdinc.com
Deutschland	DeWALT Richard Klingner Str. 11 65510 Idstein	Tel: 06126-21-0 Fax: 06126-21-2770	www.dewalt.de infodwge@sbdinc.com
Ελλάς	DeWALT (Ελλάς) A.E. ΕΔΡΑ-ΓΡΑΦΕΙΑ : Στράβωνος 7 & Α. Βουλιαγμένης, Γλυφάδα 166 74, Αθήνα SERVICE : Ημερος Τόπος 2 (Χάνι Αδάμι) – 193 00 Ασπρόπυργος	Τηλ: 00302108981616 Φαξ: 00302108983570	www.dewalt.gr Greece.Service@sbdinc.com
España	DeWALT Ibérica, S.C.A. Parc de Negocios "Mas Blau" Edificio Muntadas, c/Bergadà, 1, Of. A6 08820 El Prat de Llobregat (Barcelona)	Tel: 934 797 400 Fax: 934 797 419	www.dewalt.es respuesta.postventa@sbdinc.com
France	DeWALT (Stanley Black & Decker France SAS) 62 Chemin de la Bruyère CS 60105, 69574 DARDILLY Cedex	Tel: 04 72 20 39 20 Fax: 04 72 20 39 00	www.dewalt.fr scufr@sbdinc.com
Schweiz Suisse Svizzera	DeWALT In der Luberzen 42 8902 Urdorf	Tel: 044 - 755 60 70 Fax: 044 - 730 70 67	www.dewalt.ch service@rofoag.ch
Ireland	DeWALT Building 4500, Kinsale Road Cork Airport Business Park Cork, Ireland	Tel: 00353-2781800 Fax: 01278 1811	www.dewalt.ie Sales.ireland@sbdinc.com
Italia	DeWALT via Energypark 6 20871 Vimercate (MB), IT	Tel: 800-014353 39 039-9590200 Fax: 39 039-9590311	www.dewalt.it
Nederlands	DeWALT Netherlands BVPostbus 83, 6120 AB BORN	Tel: 31 164 283 063 Fax: 31 164 283 200	www.dewalt.nl
Norge	DeWALT Postboks 4613 0405 Oslo, Norge	Tel: 45 25 13 00 Fax: 45 25 08 00	www.dewalt.no kundeservice.no@sbdinc.com
Österreich	DeWALT Werkzeug Vertriebsges m.b.H Oberlaaerstrasse 248, A-1230 Wien	Tel: 01 - 66116 - 0 Fax: 01 - 66116 - 614	www.dewalt.at service.austria@sbdinc.com
Portugal	DeWALT Ed. D Dinis, Quina da Fonte Rua dos Malhoes 2 2A 2º Esq. Oeiras e S. Juliao da Barra, paço de Arcos e Caxias 2770 071 Paço de Arcos	Tel: +351 214667500 Fax: +351214667580	www.dewalt.pt resposta.posvenda@sbdinc.com
Suomi	DeWALT PL47 00521 Helsinki, Suomi	Puh: 010 400 4333 Faksi: 0800 411 340	www.dewalt.fi asiakaspalvelu.fi@sbdinc.com
Sverige	DeWALT BOX 94 43122 Mölndal Sverige	Tel: 031 68 61 60 Fax: 031 68 60 08	www.dewalt.se kundservice.se@sbdinc.com
Türkiye	Sanayi ve Ticaret Bakanlığı tebliğince kullanım ömrü 7 yıldır. Stanley Black & Decker Turkey Alet Üretim San. Tic. Ltd.Şti. AND Kozyatağı - İçerenköy Mah. Umut Sok. AND Ofis Sit. No: 10-12 / 82-83-84 Ataşehir/İstanbul, Türkiye	Tel: +90 216 665 2900 Faks: +90 216 665 2901	www.dewalt.com.tr support@dewalt.com.tr
United Kingdom	DeWALT, 210 Bath Road; Slough, Berks SL1 3YD	Tel: 01753-567055 Fax: 01753-572112	www.dewalt.co.uk emeaservice@sbdinc.com
Australia	DeWALT 810 Whitehorse Road Box Hill VIC 3128 Australia	Tel: Aust 1800 338 002 Tel: NZ 0800 339 258	www.dewalt.com.au www.dewalt.co.nz
Middle East Africa	DeWALT P.O. Box - 17164, Jebel Ali Free Zone (South), Dubai, UAE	Tel: 971 4 812 7400 Fax: 971 4 2822765	www.dewalt.ae support@dewalt.ae