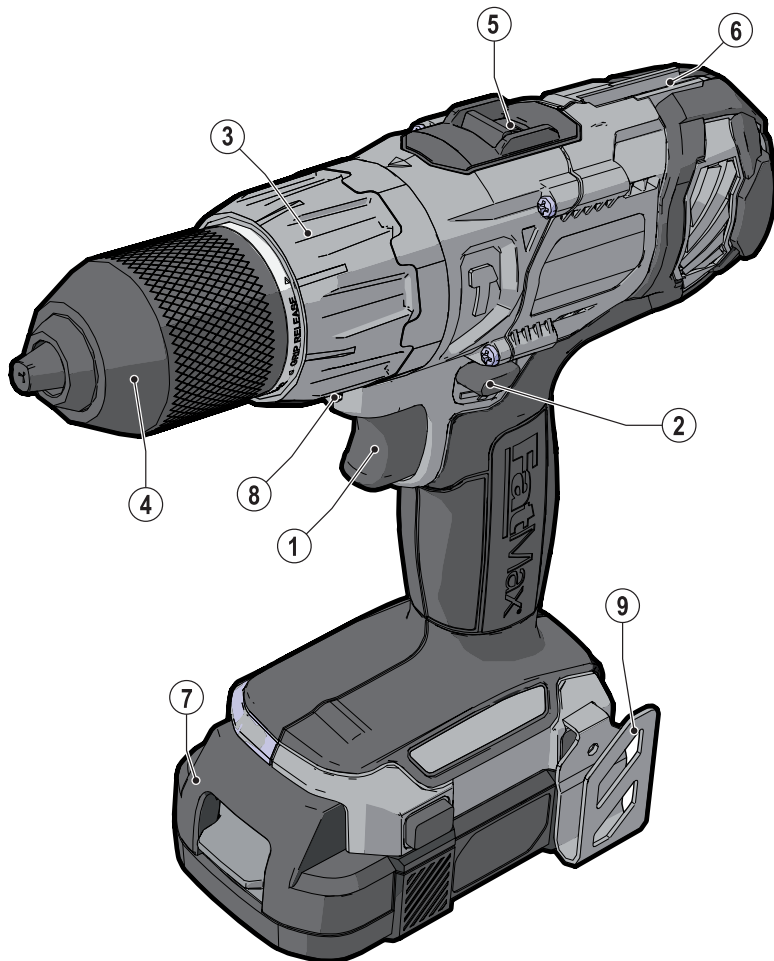


STANLEY[®]

FatMax[®]



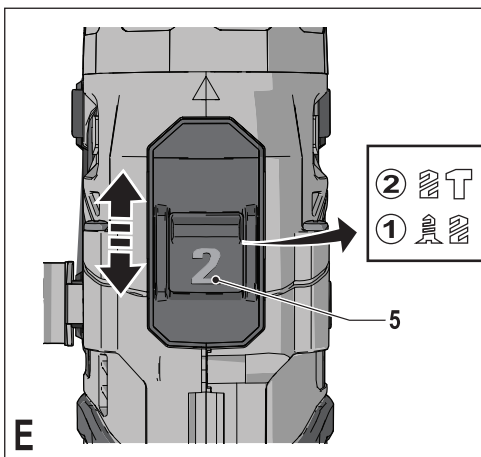
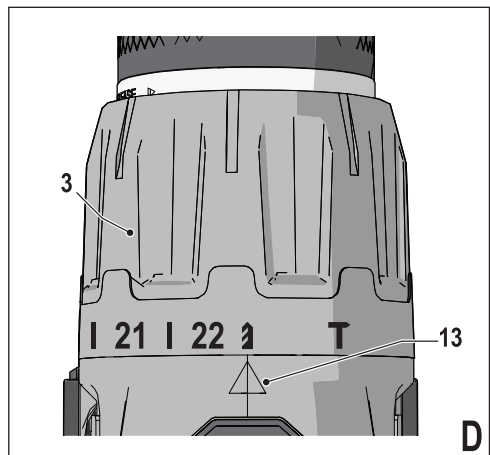
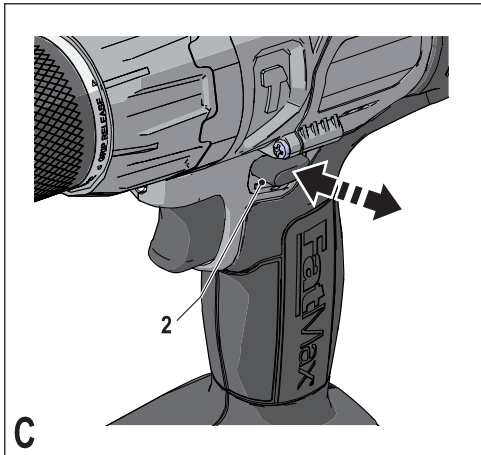
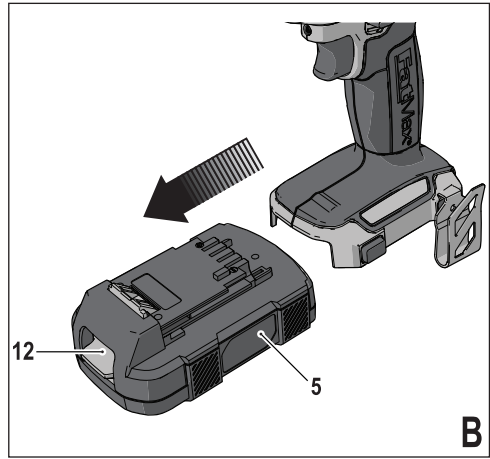
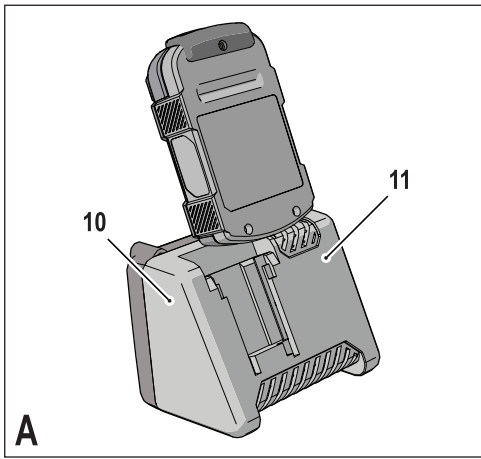
SL + HR

Prevod originalnih navodil

Prijevod izvornih uputa

www.stanley.eu

FMC620



Namen uporabe

Vaš sveder/izvijalč Stanley Fat Max je namenjen odvijanju vijakov in vrtanju v les, kovino in plastiko in mehki beton. To orodje je namenjeno samo osebni uporabi.

Napotki za varno uporabo

Splošni napotki za varno uporabo električnega orodja



Opozorilo! Preberite vsa opozorila in navodila.

Če ne upoštevate spodaj navedenih opozoril in napotkov, lahko to povzroči električni udar, požar in/ali telesne poškodbe.

Shranite vsa opozorila in navodila tudi za uporabo v prihodnje. Izraz „električno orodje“ v vseh spodaj navedenih opozorilih se nanaša na vašo električno napajana (kabelska) električna orodja ali na akumulatorsko napajana (brezžična) električna orodja.

1. Varnost na delovnem prostoru

- a. **Delovno območje ohranjajte čisto in dobro osvetljeno.** V natrpanih ali temnih prostorih so neizogibne pogostejše.
- b. **Električnega orodja ne uporabljajte v prostorih, kjer obstaja nevarnost eksplozije, kot so npr. prostori, kjer se nahajajo vnetljive tekočine, plini ali prah.** Električno orodje v času delovanja povzroča iskrenje, kar lahko privede do požara ali eksplozije.
- c. **Med uporabo električnega orodja naj bodo otroci in drugi opazovalci na varni oddaljenosti.** Motnje lahko povzročijo, da izgubite nadzor nad orodjem.

2. Električna varnost

- a. **Vtič električnega orodja mora ustrezati vtičnici. Nikoli ne spreminjajte vtiča. Z ozemljenimi električnimi orodji nikoli ne uporabljajte adapterskih vtičakov.** Nespremenjen vtič in vtičnica, ki ustreza vtiču bo znatno zmanjšala možnost električnega udara.
- b. **Izogibajte se telesnemu stiku z ozemljenimi površinami, kot so vodovodna napeljava, radiatorji, štedilniki in hladilniki.** Če je vaše telo ozemljeno, je nevarnost električnega udara večja.
- c. **Električnih orodij ne izpostavljajte dežju ali mokroti.** Vdor vode v električno orodje poveča nevarnost električnega udara.
- d. **Ne poškodujte električnega kabla. Nikoli ne uporabite električnega kabla za nošenje, vleko orodja ali kot način za odklopitev naprave iz električnega omrežja. Ne približujte kabla vročini, olju, ostrim predmetom ali premikajočim se napravam.** Poškodovan ali zamotan kabel povečuje možnost električnega udara.
- e. **Pri delu z električnim orodjem na prostem uporabite napajalni kabel, ki je primeren za delo na prostem.** Uporaba primerne napajalnega kabla za

delo na prostem zmanjšuje nevarnost električnega udara.

- f. **Če je delo z električnim orodjem na prostem v vlagi neizogibno, uporabite inštalacijski odklopnik (RCD).** Uporaba RCD-ja zmanjšuje možnost električnega udara.
- ### 3. Osebna varnost
- a. **Med uporabo orodja bodite ves čas pozorni, spremljajte potek dela in uporabljajte zdravo pamet. Električnega orodja ne uporabljajte, če ste utrujeni ali pod vplivom drog, alkohola ali zdravil.** Že trenutek nepozornosti med delom z električnim orodjem lahko privede do hudih telesnih poškodb.
 - b. **Uporabite osebno zaščitno opremo. Vedno uporabljajte zaščitna očala.** Uporaba zaščitne opreme, kot je zaščitna maska proti prahu, nedrseči varnostni čevlji, čelada ali zaščita sluha, ki jo uporabljate v ustreznem okolju, zmanjšuje možnost telesnih poškodb.
 - c. **Preprečite nenamerni vklop. Pred priključitvijo na izvor napajanja, dviganjem ali prenašanjem električnega orodja zagotovite, da bo stikalo v izklopljenem položaju.** Nošenje električnega orodja s prstom na stikalu za vklop ali priključitev električnega orodja na električno omrežje z vklopljenim stikalom povečuje možnost nesreč.
 - d. **Odstranite vse ključke za nastavitve orodja preden vključite orodje.** Če ostane ključ zataknen v območju vrtečega se dela orodja, lahko privede do telesnih poškodb.
 - e. **Ne iztegujte se prekomerno. Ohranite pravilno telesno držo in ravnovesje.** To omogoča boljši nadzor nad električnim orodjem v nepričakovanih situacijah.
 - f. **Poskrbite za pravilno izbiro obleke. Ne nosite ohlapnih oblačil ali nakita. Z lasmi, obleko ali rokavicami se ne približujte premikajočim se delom.** Ohlapna obleka, nakit ali dolgi lasje se lahko ujamejo v premikajoče se dele orodja.
 - g. **Če so na voljo priključki za naprave za odsesavanje prahu, morajo biti take naprave pravilno priključene in pravilno uporabljane.** Uporaba naprav za odsesavanje prahu zmanjša nevarnosti, ki jih povzročajo prah.
- ### 4. Uporaba in vzdrževanje električnih orodij
- a. **Ne uporabljajte sile, ko uporabljate električno orodje. Uporabite električno orodje, ki je ustrezno za vaše delo.** Pravilna izbira orodja bo pripomogla, da bo delo končano bolj kvalitetno in varneje na način, kot je to predpisano.
 - b. **Ne uporabljajte orodja, če stikalo za vklop/izklop ne deluje.** Električno orodje, ki ga ni mogoče nadzirati s stikalom, je nevarno in ga je treba popraviti.
 - c. **Pred postopki nastavljanja, zamenjavo nastavkov ali shranjevanjem električno orodje najprej odklopite iz omrežja in/ali z akumulatorja.** Ta preventivni

varnostni ukrep zmanjša nevarnost naključnega zagona električnega orodja.

- d. **Ko električno orodje ni v uporabi, ga shranjujte izven dosega otrok in ne dovolite uporabe orodja osebam, ki niso seznanjene z delovanjem orodja ali s tem navodilom za uporabo.** Električna orodja so lahko v rokah ljudi, ki za tovrstno delo niso usposobljeni, zelo nevarna.
 - e. **Vzdržujte električna orodja. Preverite, ali so komponente električnega orodja pravilno poravnane, ali niso upognjene, polomljene oz. v stanju, ki lahko povzroči motnje v delovanju električnega orodja. Če je orodje pokvarjeno, ga pred uporabo popravite.** Mnogo nesreč se zgodi zaradi neustreznega vzdrževanja električnih orodij.
 - f. **Orodja z rezili naj bodo vedno čista in ostra.** Pravilno vzdrževana in ostra rezila so lažje vodljiva in zanesljivejša.
 - g. **Uporabljajte električno orodje, nastavke in pribor v skladu s temi navodili, upoštevajte pa tudi pogoje dela in vrsto dela, ki ga opravljate.** Uporaba električnega orodja za dela, ki za orodje niso predvidena, lahko povzroči nevarnost.
5. **Uporaba in vzdrževanje akumulatorskih orodij**
 - a. **Baterije polnite samo s polnilnikom, ki je odobren s strani proizvajalca.** Polnilnik, ki je primeren za polnjenje enega tipa baterije, lahko povzroči nevarnost požara, če ga uporabljate z drugim tipom baterije.
 - b. **Uporabljajte električna orodja samo s posebej zanje izdelanimi baterijami.** Uporaba drugih baterij lahko povzroči nevarnost telesnih poškodb in požara.
 - c. **Če baterije na uporabljate, jo shranite stran od kovinskih predmetov, na primer papirnih sponk, kovancev, vijakov, žebeljev ali drugih majhnih kovinskih predmetov, ki lahko omogočijo stik enega terminala z drugim.** Kratkostični spoj terminalov lahko povzroči opekline in požar.
 - d. **Pri nepravilnem ravnanju z baterijo lahko iz notranjosti baterije brizgne tekočina. Izogibajte se s stiku s tekočino. Če po naključju pride do stika, izperite prizadeto mesto z vodo. Če tekočina pride v stik z očmi, poiščite še pomoč zdravnika.** Tekočina, ki brizgne iz baterije, lahko povzroči draženje ali opekline.
 6. **Servis**
 - a. **Električno orodje naj servisira le usposobljen serviser, pri tem pa uporabljajte le originalne nadomestne dele.** To bo zagotovilo ustrezno varno uporabo električnega orodja.

Dodatni napotki za varno uporabo električnega orodja



Opozorilo! Dodatni napotki za varno uporabo svedrov in udarnih svedrov

- ◆ **Z udarnimi svedri uporabljajte zaščito za ušesa.** Izpostavljenost hrupu lahko povzroči izgubo sluha.
- ◆ **Uporabljajte pomožna držala, ki so priložena orodju.** Izguba nadzora lahko povzroči telesne poškodbe.
- ◆ **Ko opravljate dela, kjer se lahko nastavek dotakne skrite napeljave, električno orodje vedno držite za izolirano površino.** Če prerežete žico pod napetostjo, bodo pod napetostjo tudi kovinski deli električnega orodja, to pa lahko povzroči električni udar.
- ◆ **Ko opravljate dela, kjer se lahko vijak ipd. dotakne skrite napeljave, električno orodje vedno držite za izolirano površino.** Če se z vijaki dotaknete žice pod napetostjo, bodo pod napetostjo tudi kovinski deli električnega orodja, to pa lahko povzroči električni udar.
- ◆ **Uporabite sponke ali kako drugo orodje za pritrditev obdelovanca na stabilno delovno podlago.** Če držite obdelovanec z roko ali ga pritiskate ob telo, bo nestabilen in lahko povzroči izgubo nadzora.
- ◆ **Pred vrtanjem v steno, tla ali v strop preverite lokacije električnih in drugih napeljav.**
- ◆ **Ne dotikajte se konice svedra takoj po končanem vrtanju, ker je lahko vroča.**
- ◆ **Tega orodja ne smejo uporabljati ljudje (tudi otroci) z zmanjšanimi fizičnimi, čutnimi ali mentalnimi sposobnostmi, s pomanjkljivim znanjem ali izkušnjami, razen če delajo pod nadzorstvom ali so prejeli napotke glede uporabe orodja s strani osebe, ki je odgovorna za njihovo varnost. Otroke je potrebno nadzorovati in tako zagotoviti, da se ne bi po naključju igrali z napravo.**
- ◆ **Namen uporabe je opisan v teh navodilih. V kolikor uporaba rezalnih dodatkov, priključkov ali način delovanja ni v skladu s predpisanimi navodili v tem priročniku, obstaja nevarnost telesnih poškodb in/ali poškodb orodja ali opreme.**

Vibracije

Deklarirane vrednosti emisij vibracij, ki so navedene v tehničnih podatkih in v deklaraciji o skladnosti, so bile izmerjene v skladu s standardno preizkusno metodo, ki jo predpisuje EN 60745, in jih lahko uporabljate za medsebojno primerjavo orodij. Deklarirana vrednost vibracij se lahko uporablja kot predhodna ocena izpostavitve.

Opozorilo! Vibracijska vrednost se med dejansko uporabo orodja lahko razlikuje od navedene, odvisno od uporabe orodja. Nivo vibracij se lahko zviša nad deklarirano vrednostjo.

Pri oceni izpostavljenosti vibracijam za določitev varnostnih ukrepov, ki jih zahteva 2002/44/ES za zaščito oseb, ki

pri delu redno uporabljajo električna orodja, mora ocena izpostavljenosti upoštevati dejanske pogoje uporabe in način uporabe orodja, vključno z upoštevanjem vseh elementov delovnega cikla, kot je čas, ko je orodje izključeno, in čas, ko je vključeno brez delovanja.

Ostale nevarnosti.

Pri uporabi orodja se lahko pojavijo dodatne nevarnosti, ki niso vključene v navedena opozorila. Te nevarnosti so lahko posledica nepravilne uporabe, dolgotrajne uporabe ipd.

Kljub uporabi ustreznih varnostnih ukrepov in varnostnih naprav se določenim nevarnostim ni mogoče izogniti.

Mednje spadajo:

- ◆ Poškodbe zaradi stika vrtljivih/premičnih delov.
- ◆ Poškodbe pri zamenjavi delov, rezil in nastavkov.
- ◆ Poškodbe zaradi dolgotrajne uporabe orodja. Če delate z orodjem dalj časa, poskrbite za redne odmore.
- ◆ Poškodbe sluha.
- ◆ Nevarnost za zdravje zaradi vdihavanja prahu, ki nastaja pri uporabi orodja (na primer:- delo z lesom, posebej hrastovim, bukovim in s stiskalnicami).

Oznake na orodju

Na orodju so nameščene naslednje oznake:



Opozorilo! Za zmanjšanje nevarnosti poškodb mora uporabnik prebrati navodila.

Dodatni varnostni napotki za baterije in polnilnike

Baterije

- ◆ Nikoli ne poskušajte iz kakršnegakoli razloga odpreti baterije.
- ◆ Baterije ne izpostavite vodi.
- ◆ Baterij ne shranjujte na krajih, kjer lahko temperatura preseže 40 °C.
- ◆ Baterije polnite samo, če temperatura okolja znaša med 10 °C in 40 °C.
- ◆ Polnite samo s polnilnikom, ki je priložen orodju.
- ◆ Ko baterije zavržete, upoštevajte napotke v poglavju „Varovanje okolja“.



Ne polnite poškodovanih baterij.

Polnilniki

- ◆ Stanley Fat Max polnilnik uporabljajte samo za polnjenje baterije, ki je priložena orodju. Druge baterije lahko eksplodirajo in povzročijo telesne poškodbe in materialno škodo.
- ◆ Nikoli ne poskušajte polniti baterij, ki jih ni mogoče polniti.
- ◆ Poškodovane napajalne kable nemudoma zamenjajte.
- ◆ Polnilnika ne izpostavite vodi.
- ◆ Polnilnika ne odpirajte.
- ◆ V polnilnik ne vtikajte predmetov.



Ta polnilnik je namenjen samo uporabi v zaprtih prostorih.



Pred uporabo preberite navodila za uporabo.

Električna varnost



Polnilnik je dvojno izoliran; zato ni potrebna ozemljitev. Vedno preverite, če dejanska napetost ustreza tisti, ki je navedena na podatkovni plošči. Nikoli ne poskušajte zamenjati kabla z navadnim napajalnim kablom.

- ◆ Če je napajalni kabel poškodovan, naj ga iz varnostnih razlogov zamenja proizvajalec ali pooblaščen Stanley Fat Max servisni center.

Značilnosti

To orodje vključuje nekatere ali vse od naslednjih značilnosti:

1. Stikalo za spreminjanje hitrosti
2. Drсно stikalo za pomik naprej/nazaj
3. Selektor načina / obroč za nastavev vrtljnega momenta
4. Vpenjalo
5. Stikalo za izbiro hitrosti
6. Nosilec konice
7. Baterija
8. LED delovna lučka
9. Pasma priponka
10. Polnilnik
11. Indikator polnjenja

Slika A

10. Polnilnik
11. Indikator polnjenja

Sestava

Opozorilo! Pred sestavo odstranite baterijo iz orodja.

Namestitev in odstranitev baterije (slika B)

- ◆ Pri nameščanju baterije (7) poravnajte baterijo z nosilcem na orodju. Vstavite baterijo v vtičnico in jo potisnite, tako da se zaskoči v ležišču.
- ◆ Baterijo odstranite, tako da pritisnete na gumb za sprostitvev (12) in hkrati izvlčete baterijo iz vtičnice.

Namestitev in odstranitev vrtalnega svedra ali konice izvijača

To orodje je opremljeno z nastavkom brez ključa, ki omogoča enostavno zamenjavo konic.

- ◆ Orodje zaklenite, tako da premaknete dršno stikalo za naprej/nazaj (2) na sredinski položaj.
- ◆ Odprite nastavek, tako da ga zavrčite (4) z eno roko, medtem ko z drugo držite orodje.
- ◆ Vstavite os konice v nastavek.
- ◆ Močno privijte nastavek, tako da ga zavrčite (4) z eno roko, medtem ko z drugo držite orodje.

To orodje je opremljeno z obojestransko konico izvijača v nosilcu konice (6).

- ◆ Konico izvijača odstranite iz nosilca konice, tako da dvignete konico iz vdolbine.
- ◆ Konico izvijača shranite, tako da jo močno potisnete v nosilec.

Uporaba

Opozorilo! Orodje nad deluje s svojim lastnim tempom. Pazite, da ga ne boste preobremenili.

Opozorilo! Pred vrtanjem v stene, tla ali v strop preverite lokacije električnih in drugih napeljav.

Polnjenje baterije (slika A)

Baterijo je treba napolniti pred prvo uporabo in vedno, ko ne more več zagotoviti ustreznega napajanja za postopke, ki ste jih prej z lahkoto opravljali. Med polnjenjem se lahko polnilnik segreva; to je normalno in ne predstavlja napake.

Opozorilo! Ne polnite baterije pri ambientnih temperaturah pod 10 °C ali nad 40 °C. Priporočena temperatura pri polnjenju je okoli 24 °C.

Opomba: Polnilnik ne bo začel polniti baterije, če je temperatura celice baterije pod približno 0 °C ali nad 40 °C. Baterijo morate opustiti v polnilniku, polnilnik pa bo začel polniti, ko se temperatura celice ustrezno dvigne ali pade.

- ◆ Za polnjenje baterije (7) vstavite baterijo v polnilnik (10). Baterija se prilega v polnilnik samo v eni smeri. Ne potiskajte s silo. Preverite, ali je baterija do konca vstavljena v polnilnik.
- ◆ Priključite polnilnik in ga vključite (omrežno napajanje). Indikator polnjenja (11) utripa zeleno (počasi). Polnjenje je zaključeno, ko začne indikator polnjenja (11) svetiti stalno. Polnilnik in baterijo lahko z osvetljeno LED svetlečo diodo pustite priključena neomejeno dolgo. LED se spremeni v utripajočo zeleno (polnjenje), ko polnilnik občasno dopolnjuje napolnjenost baterije. Indikator polnjenja (9) bo svetil, dokler je baterija priključena na vključeni polnilnik.
- ◆ Izpraznjene baterije polnite enkrat tedensko. Življenjska doba baterije bo močno skrajšana, če jo shranite v izpraznjenem stanju.

Če pustite baterijo v polnilniku

Polnilnik in baterijo lahko z osvetljeno LED svetlečo diodo pustite priključeno neomejeno dolgo. Polnilnik ohranja baterijo napolnjeno.

Diagnostika polnilnika

Če polnilnik zazna izpraznjeno ali poškodovano baterijo, indikator polnjenja (11) začne hitro utripati rdeče. Upoštevajte naslednje napotke:

- ◆ Ponovno vstavite baterijo (7).

- ◆ Če indikatorji polnjenja še naprej utripajo rdeče, s pomočjo druge baterije preverite, ali postopek polnjenja poteka pravilno.
- ◆ Če se nadomestna baterija polni pravilno, je originalna baterija defektna in jo je treba vrniti v servis na recikliranje.
- ◆ Če nova baterija kaže enake znake kot prejšnja, odnesite polnilnik na testiranje v pooblaščen servis.

Opomba: Postopek preverjanja, ali je baterija defektna, lahko traja tudi do 60 minut. Če je baterija prevroča ali prehladna, LED svetleča dioda ponavljajoče izmenično utripa rdeče, hitro in počasi, po en utrip za vsako hitrost.


Izbira smeri vrtenja (slika C)

Pri vrtanju in pri privijanju vijakov uporabite rotacijo v smeri naprej (smer gibanja urinega kazalca). Pri odvijanju vijakov ali odstranjevanju zagodenega svedra uporabite rotacijo v smeri nazaj (v nasprotni smeri gibanja urinih kazalcev).


- ◆ Za izbiro vrtenja v smeri naprej potisnite drsno stikalo za naprej/nazaj (2) na levo.
- ◆ Za izbiro vrtenja v smeri nazaj potisnite drsno stikalo za naprej/nazaj na desno.
- ◆ Za zaklepanje orodja premaknite drsno stikalo za naprej/nazaj na sredinski položaj.

Izbira delovnega načina ali vrtilnega momenta (sl. D)

To orodje je opremljeno z obročkom za izbiro delovnega načina in za nastavitve vrtilnega momenta pri privijanju vijakov. Veliki vijaki in trši obdelovanci zahtevajo višji vrtilni moment kot majhni vijaki in mehkejši obdelovanci. Obroček ima širok izbor nastavitvev, primernih za različne vrste dela.

- ◆ Za vrtenje v les, kovino in plastiko nastavite obroček (3) na pozicijo vrтанja, tako da poravnate simbol  z oznako (13).
- ◆ Za privijanje/odvijanje vijakov nastavite obroček na ustrezno nastavitvev. Če ustrezne nastavitve še ne poznate, upoštevajte naslednje napotke:
 - Nastavite obroček (3) na najnižjo nastavitvev vrtilnega momenta.
 - Privijte prvi vijak.
 - Če se sklopka zaskoči, še preden dosežete želeni rezultat, zvišajte nastavitvev obročka in nadaljujte s privijanjem vijaka. Ponavljajte, dokler ni nastavitvev pravilna. Uporabite to nastavitvev za preostale vijake.

Vrtanje v betonu (sl. D in E)

- ◆ Za vrtenje v beton nastavite obroček (4) na pozicijo vrтанja s kladivom, tako da poravnate simbol  z oznako (16).
- ◆ Potisnite selektor hitrosti (5) proti sprednjemu delu orodja (2. prestava).

Selektor hitrosti (sl. E)

- ◆ Za vrtnje v jeklo in za privijanje/odvijanje vijakov potisnite selektor hitrosti (5) proti zadnjemu delu orodja (1. prestava).
- ◆ Za vrtnje v drugih materialih razen jekla potisnite selektor hitrosti (5) proti sprednjemu delu orodja (2. prestava).

Vrtanje/privijanje vijakov

- ◆ Izberite vrtnje v smeri naprej ali nazaj s pomočjo drsnika za naprej/nazaj (2).
- ◆ Orodje vključite s pritiskom na stikalo (1). Hitrost orodja je odvisna od dolžine pritiska na stikalo.
- ◆ Orodje izključite, tako da sprostite stikalo.

LED delovna lučka

LED delovna lučka (8) se prižge samodejno, ko pritisnete na sprožilno stikalo. LED delovna lučka zasveti že, ko je sprožilno stikalo le delno pritisnjeno, še pred zagonom orodja.

Priporočila za optimalno učinkovito uporabo

Vrtanje

- ◆ Vedno vzpostavite lahen pritisk v ravni liniji z vrtno konico.
- ◆ Tik preden konica prodre skozi drugo stran obdelovanca, zmanjšajte pritisk na orodje.
- ◆ Uporabite kos lesa za podlogo obdelovancu, ki bi se lahko razklal.
- ◆ Uporabljajte široke (lopataste) konice za vrtnje lukenj z velikim premerom v les.
- ◆ Uporabljajte HSS vrtnalne konice za vrtnje v kovino.
- ◆ Uporabljajte konice za beton pri vrtnju v mehak beton.
- ◆ Uporabljajte mazivo, če vrtate v druge materiale razen lito železo in medenino.
- ◆ Za večjo natančnost naredite vdolbino s pomočjo točkala na sredini luknje, ki jo nameravate izvrtati.

Privijanje in odvijanje

- ◆ Vedno uporabite pravilno vrsto in velikost konice izvijača.
- ◆ Če naletite na težave pri privijanju vijakov, nanesite majhno količino detergenta ali milnice.
- ◆ Vedno držite orodje in konico izvijača v ravni liniji z vijakom.

Vzdrževanje

Vaše Stanley Fat Max električno orodje je proizvedeno tako, da deluje dolgo časa z minimalnim vzdrževanjem. Dolgoročno zadovoljivo delovanje je odvisno od pravilne nege in rednega čiščenja orodja.

Polnilnik razen rednega čiščenja ne potrebuje nobenega vzdrževanja.

Opozorilo! Pred pričetkom vzdrževanja orodja odstranite baterijo z orodja. Pred čiščenjem izklopite polnilnik iz električnega omrežja.

- ◆ Redno čistite prezračevalne reže v orodju in polnilniku s pomočjo mehke ščetke ali suhe krpe.
- ◆ Ohišje motorja redno čistite s pomočjo vlažne krpe.
- ◆ Ne uporabljajte abrazivnega ali kemičnega čistila.
- ◆ V rednih časovnih presledkih odprite vpenjalo in potrkajte z njim, tako da odstranite prah iz njegove notranjosti.

Skrb za okolje



Odpadno orodje ločite od drugih odpadkov. Naprava ne sme biti odložena med mešane komunalne odpadke.

Če ugotovite, da vaš Stanley Fat Max izdelek ne služi več svojemu namenu, ali se vam ne zdi več uporaben, ga ne zavrzite skupaj z ostalimi gospodinjstvi odpadki. Napravo pripravite za ločeno odlaganje od navadnih komunalnih odpadkov.



Ločeno zbiranje rabljenih izdelkov in embalaže omogoča obnovo in ponovno uporabo nekaterih materialov. Tovrstno ravnanje pa pripomore k preprečevanju onesnaženja okolja in manjši porabi naravnih virov.

Lokalni predpisi običajno organizirajo ločeno odlaganje električnih izdelkov od navadnih komunalnih odpadkov, lokalni zbirni centri ali prodajalec, kjer ste kupili nov izdelek.

Stanley Europe vam nudi možnost zbiranja in obnove uporabljenih in iztrošenih izdelkov Stanley Fat Max, ko ti dosežejo konec svoje življenjske dobe. To možnost lahko izkoristite tako, da vrnete izdelek kateremukoli pooblaščenemu serviserju, ki bo odložil električni izdelek namesto vas.

Lokacijo najbližjega pooblaščenega serviserja lahko ugotovite tako, da kontaktirate lokalno Stanley Europe pisarno, na naslov, ki je naveden v tem priročniku. Dodatno pa so seznam vseh pooblaščenih Stanley Europe serviserjev in vsi podatki o po prodajnih storitvah na voljo na internetu: www.2helpU.com.

Baterije



Stanley Fat Max baterije lahko velikokrat polnite. Na koncu njihove življenjske dobe ravnajte z njimi v skladu s predpisi za varovanje okolja:

- ◆ Do konca izpraznite baterijo, nato jo odstranite iz orodja.
- ◆ NiCd, NiMH in litijeve ionske baterije je mogoče reciklirati. Odnosite jih v ustreznih servis ali na lokacijo za zbiranje baterij za recikliranje.

Tehnični podatki

		FMC620 (H1)
Napetost	V _{enosmerna}	18
Hitrost v praznem teku	Min ⁻¹	0-350/0-1500
Maks. navor	Nm	48
Zmogljivost vpenjalne glave	mm	13
Maks. zmogljivost vrtnja		
Kovina/les/beton	mm	13/38/13

		FMC690L tip. 1
Vhodna napetost	V _{izmenična}	220-240
Izhodna napetost	V _{enosmerna}	20 (Maks.)
Tok	A	2
Približni čas polnjenja	min	40

		FMC685L
Napetost	V _{enosmerna}	18
Zmogljivost	Ah	1,5
Model		Litijeva-ionska

Nivo zvočnega pritiska v skladu z EN 60745:	
Raven zvočnega tlaka (L _{pa})	87,7 dB (A), negotovost (K) 3 dB (A)
Raven zvočne moči (L _{wa})	98,7 dB (A), negotovost (K) 3 dB (A)

Skupne vibracijske vrednosti (triosni vektorski seštevek) v skladu z EN 60745:	
Udarno vrtnje v beton (a _{n,10})	17,7 m/s ² , negotovost (K) 1,5 m/s ²
Vrtnje v kovino (a _{n,v})	2,5 m/s ² , negotovost (K) 1,5 m/s ²
Privijanje brez udarcev (a _{n,s})	2,5 m/s ² , negotovost (K) 1,5 m/s ²

Izjava o skladnosti ES

DIREKTIVA O STROJIH



FMC620

Stanley Europe izjavlja, da so izdelki, opisani pod "tehničnimi podatki" v skladu z: 2006/42/ES, EN 60745-1, EN 60745-2-1.

Ti izdelki so v skladu tudi z direktivo 2004/108/ES in 2011/65/EU. Za več informacij se povežite z Stanley Europe na spodnjih naslovih, ali glejte zadnjo stran navodil.

Podpisani je odgovoren za sestavo tehnične dokumentacije in daje to izjavo v imenu Stanley Europe.

Kevin Hewitt
Podpredsednik Global
Engineering
Stanley Europe,
Egide Walschaertsstraat 14-18,
2800 Mechelen, Belgija
22.3.2012

Garancija

Stanley Europe na podlagi zaupanja v kakovost svojih izdelkov ponuja izredno garancijo profesionalnim uporabnikom izdelka. Ta garancijska izjava je dodatek in v nobenem primeru ne vpliva na pogodbene pravice zasebnega neprofesionalnega uporabnika. Garancija je veljavna znotraj ozemlja držav članic EU in na evropskem trgovinskem območju.

ENOLETNA NEOMEJENA GARANCIJA

Če se vaš Stanley Fat Max izdelek pokvari zaradi slabih materialov ali slabe sestave v roku 12 mesecev od datuma nakupa, vam Stanley Europe jamči brezplačno zamenjavo vseh pokvarjenih delov ali pa zamenjavo izdelka z novim, vendar pod pogojem, da:

- ◆ Je bil izdelek uporabljen pravilno in da so bila upoštevana navodila, ki jih navaja priročnik;
- ◆ Ta izdelek izkazuje normalno obrabo zaradi uporabe;
- ◆ Na izdelku ni bilo opravljeno nobeno nepooblaščenno popravilo;
- ◆ Da je predložen dokaz o datumu nakupa;
- ◆ Da je izdelek Stanley Fat Max vrnjen skupaj z vsemi originalnimi sestavnimi deli.

Če želite uveljaviti garancijo, kontaktirajte vašega prodajalca ali poiščite najbližjega pooblaščenega serviserja Stanley Fat Max v katalogu Stanley Fat Max, ali kontaktirate lokalno pisarno Stanley, na naslovu, ki je naveden v tem priročniku. Seznam pooblaščenih servisov Stanley Fat Max in podrobnosti o po-prodajni pomoči kupcem so na voljo na spletnem naslovu: www.stanley.eu/3

RAZŠIRJENA GARANCIJA

Če želite biti upravičeni do dodatnih dveh let garancije, se morate registrirati v časovnem obdobju, ki je podan spodaj

- ◆ Registracija je potrebna v roku 4 tednov od dneva nakupa.

Namjena

Ova bušilica/odvijač Stanley Fat Max predviđena je za rad s vijcima i za bušenje drva, metala, plastike i mekših zidova. Ovaj je alat predviđen isključivo za amatersku upotrebu.

Sigurnosne upute

Opća sigurnosna upozorenja za električne alate



Upozorenje! Pročitajte sva sigurnosna upozorenja i upute. Nepoštivanje dolje navedenih upozorenja i uputa može rezultirati električnim udarom, požarom i/ili ozbiljnim ozljedama.

Upozorenja i upute čuvajte za buduće potrebe. Izraz „električni alat“ u svim dolje navedenim upozorenjima odnosi se na električni alat napajan iz gradske mreže (sa žicom) ili električni alat napajan akumulatorskom baterijom (bez žice).

1. Sigurnost u radnom području

- Radno područje održavajte čistim i dobro osvijetljenim.** Zakršeni ili mračni prostori prizivaju nezgode.
- S električnim alatima ne radite u eksplozivnom okruženju, kao što je blizina zapaljivih tekućina, plinova ili prašine.** Električni aparati stvaraju iskre koje mogu zapaliti prašinu ili pare.
- Pri radu s električnim alatom držite podalje promatrače i djecu.** Zbog odvratanja pozornosti mogli biste izgubiti nadzor nad uređajem.

2. Zaštita od električne struje

- Utikači električnih alata moraju odgovarati utičnici.** Utikač nemojte ni na koji način prepravljati. Pri upotrebi električnih alata s uzemljenjem ne upotrebljavajte prilagodne utikače. Neizmijenjeni utikači i odgovarajuće utičnice smanjit će rizik od električnog udara.
- Izbjegavajte fizički dodir s uzemljenim površinama poput cijevi, radijatora, metalnih okvira i hladionika.** Postoji povećani rizik od strujnog udara ako je vaše tijelo uzemljeno.
- Električne alate ne izlažite kiši ili vlazi.** Prodiranje vode u električni alat povećat će rizik od električnog udara.
- Kabel ne upotrebljavajte za nepredviđene namjene.** Kabel nikad ne upotrebljavajte za nošenje, povlačenje ili odvajanje utikača električnog alata iz električne utičnice. Kabel držite podalje od izvora topline, ulja i oštih ili pokretnih dijelova. Oštećeni ili zapleteni kabel povećat će rizik od električnog udara.
- Pri radu s električnim alatom na otvorenom, upotrijebite produžni kabel pogodan za upotrebu na otvorenom.** Upotreba produžnog kabela koji je pogodan za upotrebu na otvorenom smanjuje rizik od električnog udara.
- Ako nije moguće izbjeći korištenje električnog alata u vlažnim uvjetima, upotrijebite napajanje**

s diferencijalnom sklopkom za zaštitu od neispravnosti uzemljenja (RCD). Upotreba RCD sklopke smanjuje rizik od električnog udara.

3. Osobna sigurnost

- Pi radu s električnim alatom budite na oprezu, pazite što radite i rukovodite se zdravim razumom. Ne upotrebljavajte električni alat ako ste umorni ili pod utjecajem droga, alkohola ili lijekova.** Trenutak nepažnje tijekom rada s električnim alatom može dovesti do ozbiljnih ozljeda.
 - Koristite osobnu zaštitnu opremu. Uvijek koristite zaštitu za oči.** Upotreba zaštitne opreme poput maske protiv prašine, sigurnosnih cipela protiv klizanja, čvrste kape ili zaštite sluha u odgovarajućim uvjetima smanjit će rizik od osobnih ozljeda.
 - Spriječite nepredviđena uključivanja. Prije priključivanja u električnu mrežu ili umetanja akumulatorske baterije, kao i prije uzimanja ili nošenja alata, provjerite je li prekidač u isključenom položaju.** Nošenje električnog alata pri čemu je prst na prekidaču ili priključivanje električnog alata kojemu je prekidač uključen priziva nezgode.
 - Prije nego uključite električni alat, uklonite s njega bilo kakve ključeve za podešavanje.** Ostavljanje ključa na rotirajućem dijelu električnog alata može dovesti do ozljede.
 - Ne sežite predaleko. Stalno održavajte ravnotežu i stojte čvrsto na nogama.** To omogućuje bolju kontrolu električnog alata u neočekivanim situacijama.
 - Pravilno se obucite. Ne nosite široku odjeću ili nakit. Kosu, odjeću i rukavice uvijek držite podalje od pokretnih dijelova.** Pokretni dijelovi mogu zahvatiti labavo obučenu odjeću, nakit ili dugu kosu.
 - Ako su omogućeni uređaji za priključivanje izvlačenja i prikupljanja prašine, osigurajte njihovo pravilno povezivanje i upotrebu.** Upotreba uređaja za skupljanje prašine može smanjiti opasnosti vezane uz prašinu.
- #### 4. Upotreba i čuvanje električnih alata
- Električni alat nemojte forsirati. Koristite ispravan električni alat za vašu primjenu.** Prikladan električni alat bolje će i sigurnije obaviti posao brzinom za koju je predviđen.
 - Ne upotrebljavajte električni alat ako se prekidač ne može prebaciti u isključeni ili uključeni položaj.** Bilo koji električni alat kojim se ne može upravljati pomoću prekidača predstavlja opasnost i potrebno ga je popraviti.
 - Prije podešavanja, zamjene pribora ili spremanja električnog alata, isključite utikač iz utičnice ili odvojite akumulatorsku bateriju.** Te sigurnosne preventivne mjere smanjuju rizik od nehotičnog pokretanja električnog alata.

- d. Električne alate koji se ne upotrebljavaju pohranite izvan dohvata djece i ne dopustite rad osobama koje nisu upoznate s ovim alatom ili ovim uputama. Električni alati opasni su u rukama neobučenih korisnika.
- e. Održavajte električne alate. Provjerite ima li kakvih otklona ili povijenosti pokretnih dijelova, napuknuća dijelova ili bilo kakvih drugih stanja koja mogu utjecati na rad električnog alata. Ako je alat oštećen, popravite ga prije upotrebe. Velik broj nezgode prouzrokovane je loše održanim električnim alatima.
- f. Rezne dijelove alata održavajte oštrim i čistim. Pravilno održavanje radnih alata s oštrim rubovima smanjuje vjerojatnost njegovog povijanja i lakše je za kontroliranje.
- g. Električni alat, pribor, nastavke itd., upotrebljavajte u skladu s ovim uputama i uzimajući u obzir radne uvjete i posao koji je potrebno obaviti. Upotreba električnih alata za poslove za koje nije namijenjen može dovesti do opasnih situacija.
5. Upotreba i čuvanje akumulatorskih baterija
- a. Dopunjavajte isključivo punjačem kojeg je odredio proizvođač. Punjač koji je pogodan za jednu vrstu akumulatora može izazvati rizik od požara ako se upotrebljava s nekim drugim akumulatorom.
- b. Električne alate upotrebljavajte isključivo s preporučenim akumulatorima. Upotreba bilo kojeg drugog akumulatora može predstavljati rizik od ozljede i požara.
- c. Kad akumulator nije u upotrebi, držite ga podalje od ostalih metalnih predmeta poput spajalica za papir, ključeva, čavala, vijaka ili drugih manjih metalnih predmeta koji mogu izazvati kratki spoj baterijskih priključaka. Kratki spoj priključaka baterije može izazvati eksploziju ili požar.
- d. U slučaju nepravilne upotrebe iz baterije bi mogla iscuriti tekućina. Izbjegavajte kontakt. Ukoliko dođe do kontakta, isperite tekućom vodom. Ako tekućina dospije u oči, smjesta potražite liječničku pomoć. Tekućina iz baterije može izazvati iritacije ili opekline.
6. Usluge
- a. Električne alate servisirajte kod kvalificiranog servisera i upotrebom identičnih zamjenskih dijelova. To omogućuje sigurnu uporabu alata.

Dotatna sigurnosna upozorenja za električne alate



Upozorenje! Dotatna sigurnosna upozorenja za bušilice i udarne bušilice

- ♦ Tijekom upotrebe udarnih bušilica rabite zaštitu za sluh. Izlaganje zvuku velike jačine može izazvati oštećenje sluha.

- ♦ Rabite pomoćne rukohvate isporučene uz alat. Gubitak nadzora može izazvati osobne ozljede.
- ♦ Električni alat pridržavajte isključivo za izolirane rukohvate dok radite u područjima gdje bi alat mogao doći u dodir sa skrivenim električnim vodovima. U slučaju kontakta reznog pribora sa žicom pod naponom, taj se napon može prenijeti na metalne dijelove alata i izazvati električni udar rukovatelja.
- ♦ Električni alat pridržavajte isključivo za izolirane rukohvate dok radite u područjima gdje bi zatezač mogao doći u dodir sa skrivenim električnim vodovima. U slučaju kontakta zatezača sa žicom pod naponom, taj se napon može prenijeti na metalne dijelove alata i izazvati strujni udar.
- ♦ Upotrijebite stezaljke ili na drugi praktičan način učvrstite radni materijal za stabilnu platformu. Pridržavanje radnog materijala rukom ili njegovo oslanjanje na tijelo nije stabilno i može dovesti do gubitka kontrole.
- ♦ Prije bušenja u zidu, podu ili stropu provjerite raspored ožičenja i cijevi.
- ♦ Izbjegavajte dodirivanje vrsta nastavka za bušenje odmah nakon bušenja jer može biti vruć.
- ♦ Ovaj alat nije namijenjen upotrebi od strane osoba sa smanjenim fizičkim, osjetilnim ili mentalnim sposobnostima, uključujući i djecu, ili osoba sa nedostatkom iskustva ili znanja, osim ako ih osoba zadužena za njihovu sigurnost nadzire ili im je pružila upute koje se odnose na sigurnu upotrebu uređaja. Djecu je potrebno nadgledati kako bi se spriječilo njihovo igranje ovim uređajem.
- ♦ Predviđena namjena opisana je u priručniku. Upotreba bilo kojeg dodatnog dijela ili opreme, kao i izvođenje bilo kojih radnji pomoću ovog alata za radnje koje nisu opisane u ovom priručniku može predstavljati opasnost od osobne ozljede i/ili oštećenja imovine.

Vibracije

Deklarirane vrijednosti emisija vibracija, koje su navedene u tehničkim podacima i izjavi o usklađenosti, izmjerene su u skladu sa standardiziranim metodom ispitivanja navedenom u dokumentu EN 60745 i može se koristiti za međusobno uspoređivanje alata. Deklarirane vrijednosti emisija vibracija može se koristiti i za preliminarno procjenjivanje izloženosti.

Upozorenje! Vrijednost emisija vibracija tijekom stvarne upotrebe električnog alata može se razlikovati od deklarirane vrijednosti, ovisno o načinima na koje se alat koristi. Razina vibracija može porasti iznad navedene razine.

Tijekom ocjenjivanja izloženosti vibracijama kako bi se odredile sigurnosne mjere prema dokumentu 2002/44/EC za zaštitu osoba koje redovno koriste električne alate, potrebno je uzeti u obzir procjenu izloženosti vibracijama, stvarne

uvjete upotrebe i način korištenja alata, obuhvaćajući i sve dijelove radnog ciklusa, kao što je vrijeme od isključivanja alata do potpunog zaustavljanja i vrijeme od uključivanja do postizanja pune radne brzine.

Stalno prisutni rizici.

Tijekom upotrebe alata mogu nastati dodatni stalno prisutni rizici, a koji nisu navedeni u priloženim sigurnosnim upozorenjima. Ti rizici mogu nastati uslijed nepravilne upotrebe, produljene upotrebe itd.

Čak i uz primjenu važećih sigurnosnih propisa i sigurnosnih uređaja, određene stalno prisutne rizike nije moguće izbjeći, a to su:

- ◆ Ozljeđe uzrokovane dodirivanjem rotirajućih/pokretnih dijelova.
- ◆ Ozljeđe uzrokovane tijekom promjene dijelova, oštrica ili dodatne opreme.
- ◆ Ozljeđe uzrokovane duljom upotrebom alata. Radite redovne pauze tijekom korištenja bilo kojeg alata tijekom duljih razdoblja.
- ◆ Oštećenje sluha.
- ◆ Opasnosti po zdravlje uslijed udisanja prašine nastale tijekom korištenja alata (npr. tijekom rada s drvom, pogotovo hrastovinom, bukovinom i ivericom).

oznake na alatu

Na alatu su prikazani sljedeći simboli:



Upozorenje! Da bi se smanjio rizik od ozljeda, korisnik mora pročitati priručnik s uputama.

Dodatne sigurnosne upute za akumulator i punjač

Baterije

- ◆ Nikad i ni iz kojeg razloga ne pokušavajte otvarati.
- ◆ Akumulator ne izlažite vodi.
- ◆ Ne skladištite na mjestima gdje bi temperatura mogla biti viša od 40 °C.
- ◆ Punjenje izvodite isključivo pri okolnim temperaturama između 10 °C i 40 °C.
- ◆ Dopunjavajte isključivo punjačem koji je isporučen uz alat.
- ◆ Prilikom odbacivanja akumulatora pridržavajte se uputa u odjeljku „Zaštita okoliša“.



Ne pokušavajte dopunjavati oštećene akumatore.

Punjači

- ◆ Ovaj punjač Stanley Fat Max koristite isključivo za punjenje akumulatora u alatu uz koji je isporučen. Ostali akumulatori mogu napuknuti i izazvati osobne ozljede i oštećenja.
- ◆ Ne pokušavajte dopunjavati akumatore koji se ne mogu puniti.

- ◆ Smjesta zamijenite oštećene kabele.
- ◆ Punjač ne izlažite vodi.
- ◆ Ne otvarajte punjač.
- ◆ Punjač ne ispitujte drugim uređajima.



Punjač je predviđen isključivo za upotrebu u zatvorenim prostorima.



Prije prvog uključivanja uređaja pročitajte priručnik za upotrebu.

Zaštita od električne struje



Ovaj punjač opremljen je dvostrukom izolacijom te zica uzemljenja nije potrebna. Uvijek provjerite odgovara li napon električne mreže naponu navedenom na opisnoj oznaci. Nikad ne pokušavajte jedinicu punjača zamijeniti običnim utikačem električne mreže.

- ◆ Ako je kabel napajanja oštećen, treba ga zamijeniti proizvođač ili ovlašteni servis tvrtke Stanley Fat Max kako bi se izbjegle opasnosti.

Značajke

Ovaj alat sadrži neke ili sve od sljedećih značajki:

1. Prekidač za regulaciju brzine
2. Klizni preklopnik za naprijed/natrag
3. Birač načina / prsten za prilagodavanje momenta
4. Glava
5. Birač brzine
6. Držak nastavaka
7. Akumulator
8. LED radno svjetlo
9. Kopča za remen

Crtež A

10. Punjač
11. Pokazivač punjenja

Sklapanje

Upozorenje! Prije sklapanja, akumulator uklonite iz alata.

Postavljanje i uklanjanje akumulatora (crtež B)

- ◆ Da biste postavili akumulator (7), poravnajte ga s prihvatanjem dijelom na alatu. Akumulator klizno umetnite u ležište i pritisnite je dok ne začujete „klik“.
- ◆ Da biste odvojili akumulator, pritisnite tipku za otpuštanje (12) dok akumulator istovremeno izvlačite iz ležišta.

Postavljanje i uklanjanje nastavka za bušenje ili odvijača

Alat je opremljen samozateznom glavom koja olakšava zamjenu nastavaka.

- ◆ Klizni preklopnik za rad naprijed/natrag (2) pomaknite u središnji položaj kako biste blokirali alat.
- ◆ Otvorite glavu tako da je jednom rukom zakrećete (4), a drugom rukom pridržavate alat.

- ◆ Osovinu nastavka umetnite u glavu.
- ◆ Čvrsto pritegnite glavu tako da je jednom rukom zakrećete (4), a drugom rukom pridržavate alat.

Ovaj se alat isporučuje s dvostrukim nastavkom odvijača u držaču nastavka (6).

- ◆ Da biste nastavak odvijača uklonili iz držača, nastavak podignite iz utora.
- ◆ Da biste pospremili nastavak odvijača, čvrsto ga pritisnite u držač.

Upotreba

Upozorenje! Neka alat radi svojim tempom. Ne opterećujte alat.

Upozorenje! Prije bušenja u zidu, podu ili stropu provjerite raspored ožičenja i cijevi.

Punjenje akumulatora (crtež A)

Akumulator je potrebno napuniti prije prve upotrebe i kad izgubi moć pružanja dovoljne snage na zadacima koji su dotad bili izvođeni s lakoćom. Akumulator se može ugrijati tijekom punjenja. To je normalno i ne predstavlja naznaku problema.

Upozorenje! Ne dopunjavajte akumulator ako je okolišna temperatura ispod 10 °C ili iznad 40 °C. Preporučena temperatura punjenja je oko 24 °C.

Napomena: Punjač ne puni akumulator ako je temperatura ćelija ispod približno 0 °C ili iznad 40 °C.

Akumulator treba ostaviti u punjaču, koji će ga automatski početi puniti čim se ćelije dovoljno zagriju ili ohlade.

- ◆ Da biste napunili akumulator (7), umetnite ga u punjač (10). Akumulator se može uložiti u punjač na samo jedan način. Ne silite. Provjerite je li akumulator u cijelosti namješten unutar punjača.
- ◆ Priključite punjač u utičnicu i uključite ga.

Zeleni pokazivač punjenja (11) polako će se paliti i gasiti. Punjenje je dovršeno kada zeleni pokazivač punjenja (11) svijetli kontinuirano. Akumulator se može neograničeno ostaviti priključen u punjač dok LED lampica svijetli. Tijekom povremenih dopunjavanja akumulatora zelena LED će se paliti i gasiti. Pokazivač punjenja (9) bit će uključen sve dok je akumulator priključen u punjač pod naponom.

- ◆ Ispražnjene akumulator napunite u roku od 1 tjedna. Vijek trajanja akumulatora uvelike se smanjuje ako su pohranjeni u ispražnjenom stanju.

Ostavljanje akumulatora u punjaču

Punjač i baterijski uložak mogu se neograničeno ostaviti priključeni dok svijetli LED lampica. Punjač će održavati akumulator svježim i potpuno napunjenim.

Dijagnostika punjača

Ako punjač prepozna slab ili oštećen akumulator, brzo će se paliti i gasiti crveni pokazivač punjenja (11). Napravite sljedeće:

- ◆ Ponovo umetnite akumulator(7).
- ◆ Ako se crveni pokazivač punjenja nastavi brzo paliti i gasiti, upotrijebite drugi akumulator kako biste provjerili radi li punjenje ispravno.
- ◆ Ako se drugi akumulator puni ispravno, izvorni je akumulator pokvaren te ga je potrebno vratiti u servisni centar radi recikliranja.
- ◆ Ako se drugi akumulator ponaša jednako kao i izvorni, predajte punjač u ovlaštenu servis radi testiranja.

Napomena: Može biti potrebno do 60 minuta kako bi se odredilo je li akumulator pokvaren. Ako je akumulator pretopao ili prehladan, crvena LED lampica palit će se i gasiti naizmjenice brzo te polako, tj. jedan brzi i jedan spori bljesak.


Odabir smjera vrtnje (sl. C)

Za bušenje i pritezanje vijaka upotrijebite prednju vrtnju (u smjeru kazaljki na sati). Za oslobađanje vijaka ili zaglavljelog nastavka za bušenje upotrijebite obrnutu vrtnju (suprotno od smjera kazaljki na sati).


- ◆ Za odabir vrtnje „prema naprijed“, klizni preklopnik za rad naprijed/natrag (2) potisnite ulijevo.
- ◆ Za odabir suprotne vrtnje, klizni preklopnik za rad naprijed/natrag potisnite udesno.
- ◆ Da biste osigurali alat, klizni preklopnik za rad naprijed/natrag pomaknite u središnji položaj.

Odabir načina rada ili momenta (sl. D)

Ovaj alat opremljen je prstenom za odabir načina rada i postavljanje momenta za pritezanje vijaka. Veliki vijci i čvrsti redni materijali zahtijevaju veću postavku zakretnog momenta u odnosu na male vijke i mekane materijale. Prsten ima velik broj postavki za različite primjene.

- ◆ Za bušenje u drvu, metalu i plastici prsten (3) postavite u položaj za bušenje tako da simbol  poravnate s oznakom (13).
- ◆ Za rad s vijcima prsten postavite na željenu postavku. Ako ne znate koja postavka je odgovarajuća, nastavite na sljedeći način:
 - Prsten (3) postavite na najmanju postavku momenta.
 - Pritegnite prvi vijak.
 - Ako spojka počne preskakati prije postizanja željenog rezultata, povećajte postavku prstena i nastavite pritezati vijak. Ponavljajte postupak dok ne postignete željenu postavku. Tu postavku upotrijebite za ostale vijke.

Bušenje u zidarstvu (crteži D i E)

- ◆ Za bušenje u zidarstvu prsten (3) postavite u položaj za udarno bušenje tako da simbol  poravnate s oznakom (13).
- ◆ Birač stupnja prijenosa (5) pomaknite prema prednjem kraju alata (2. stupanj).

Birač stupnja prijenosa (sl. E)

- ◆ Za bušenje čelika i rad s vijcima, birač stupnja prijenosa (5) pomaknite prema stražnjem kraju alata (1. stupanj).
- ◆ Za bušenje materijala koji nisu čelik, birač stupnja (5) pomaknite prema prednjem kraju alata (2. stupanj).

Bušenje/Odvijanje

- ◆ Pomoću kliznog preklopnika za rad naprijed/natrag (2) odaberite smjer vrtnje.
- ◆ Za uključivanje alata pritisnite prekidač (1). Brzina alata ovisi o jačini pritiska na prekidač.
- ◆ Za isključivanje alata pustite prekidač.

LED radno svjetlo

LED radno svjetlo (8) automatski se uključuje kad pritisnete okidač. LED radno svjetlo uključuje se kad je okidač djelomično pritisnut, tj. prije nego što se uređaj pokrene.

Savjeti za optimalnu upotrebu

Bušenje

- ◆ Lagani pritisak uvijek primijenite u ravnoj liniji s nastavkom za bušenje.
- ◆ Neposredno prije nego što nastavak za bušenje probije radni materijal, smanjite pritisak na alat.
- ◆ Radne materijale podložne cijepanju podložite komadom drva.
- ◆ Kod bušenja većih otvora u drvu upotrijebite plosnate nastavke.
- ◆ Kod bušenja u metalu upotrijebite HSS nastavke za bušenje.
- ◆ Prilikom bušenja mekših zidova upotrijebite nastavke za bušenje u zidarstvu.
- ◆ Upotrijebite ulje za podmazivanje kad bušite metale koji nisu lijevano željezo ili mjed.
- ◆ Da biste poboljšali točnost, pomoću točkala izradite udubinu u središtu otvora koji je potrebno izraditi.

Rad s vijcima

- ◆ Uvijek koristite nastavak odvijača pravilne vrste i veličine.
- ◆ Ako je uvijanje vijaka otežano, pokušajte s nanošenjem manje količine tekućine za pranje ili sapuna kao sredstava za podmazivanje navoja.
- ◆ Alat i nastavak odvijača uvijek koristite u ravnoj liniji s vijkom.

Održavanje

Ovaj električni alat Stanley Fat Max predviđen je za dugotrajnu upotrebu uz minimalno održavanje. Nprekinuta i zadovoljavajuća upotreba ovisi o pravilnoj brzi i redovnom čišćenju.

Vaš punjač ne zahtjeva nikakvo održavanje osim redovnog čišćenja.

Upozorenje! Prije izvođenja bilo kakvih radova održavanja na alatu, uklonite akumulator iz alata. Prije čišćenja punjača odvojite ga od električnog napajanja.

- ◆ Utore za prozračivanje na alatu i punjaču redovito čistite mekim kistom ili suhom krpom.
- ◆ Kućište motora redovito čistite vlažnom krpom.
- ◆ Ne upotrebljavajte abrazivna ili sredstva za čišćenje na bazi otapala.
- ◆ Redovito otvarajte steznu glavu i lagano udarajte po njoj kako biste iz unutrašnjosti uklonili prašinu.

Zaštita okoliša



Prikupljanje sa zasebnim otpadom. Ovaj proizvod ne smije se odbacivati kao uobičajeni otpad iz kućanstva.

Ako ustanovite da je vaš proizvod tvrtke Stanley Fat Max potrebno zamijeniti ili ako za njime više nemate potrebe, ne odbacujte ga kao uobičajeni otpad iz kućanstva. Osigurajte da se ovaj proizvod pripremi za odvojeno prikupljanje.



Odvojeno prikupljanje rabljenih proizvoda i ambalaže omogućuje recikliranje i ponovnu upotrebu materijala. Ponovna upotreba materijala pomaže u sprječavanju zagađivanja okoliša i smanjuje potražnju za sirovinama.

Lokalni zakoni mogu propisivati odvojeno prikupljanje električnih proizvoda iz kućanstva, na mjestima lokalnih odlagališta otpada ili putem prodavača kod kojeg ste kupili ovaj proizvod.

Stanley Europe omogućuje prikupljanje i recikliranje proizvoda tvrtke Stanley Fat Max po isteku njihovog vijeka trajanja. Da biste iskoristili prednosti ove usluge, molimo da svoj proizvod vratite bilo kojem ovlaštenom servisnom predstavniku koji će ga preuzeti u naše ime.

Lokaciju vama najbližeg ovlaštenog servisnog predstavnika možete provjeriti kontaktiranjem svog lokalnog ureda tvrtke Stanley Europe na adresi navedenoj u ovom priručniku. Također, potpuni popis ovlaštenih servisa tvrtke Stanley Europe i potpune pojedinosti o našim uslugama nakon prodaje i kontaktima dostupni su putem interneta na adresi: www.2helpU.com.

Baterije



Akumulatori Stanley Fat Max mogu se dopunjavati mnogo puta. Po isteku vijeka trajanja odbacite ih uz dužnu brigu prema okolišu.

- ◆ Akumulator potpuno ispraznite i potom ga uklonite iz alata.
- ◆ NiCd, NiMH i Li-Ion baterije mogu se reciklirati. Odnosite ih bilo kojem ovlaštenom serviseru ili u lokalno središte za recikliranje.

Tehnički podaci

		FMC620 (H1)
Napon	V_{DC}	18
Brzina bez opterećenja	Min^{-1}	0-350/0-1500
Najveći moment	Nm	48
Kapacitet glave	mm	13
Najveći kapacitet bušenja		
Čelik/drvo/zid	mm	13/38/13

		FMC690L tip. 1
Ulazni napon	V_{AC}	220-240
Izlazni napon	V_{DC}	20 (maks.)
Trenutno	A	2
Približno vrijeme punjenja	min	40

		FMC685L
Napon	V_{DC}	18
Kapacitet	Ah	1,5
Vrsta		Li-Ion

Razina zvučnog tlaka prema EN 60745:

Zvučni tlak (L_{WA}) 87,7 dB(A), netočnost (K) 3 dB(A)
 Zvučna snaga (L_{WA}) 98,7 dB(A), nesigurnost (K) 3 dB(A)

Ukupne vrijednosti vibracija (troosni vektorski zbroj) prema EN 60745:

Udarano bušenje u betonu ($a_{h,D}$) 17,7 m/s^2 , netočnost (K) 1,5 m/s^2
 Bušenje metala ($a_{h,D}$) < 2,5 m/s^2 , nesigurnost (K) 1,5 m/s^2
 Uvijanje bez udaraca ($a_{h,z}$) 2,5 m/s^2 , nesigurnost (K) 1,5 m/s^2

EU izjava o usklađenosti

DIREKTIVA O STROJEVIMA



FMC620

Stanley Europe izjavljuje da su proizvodi opisani u odjeljku „tehnički podaci“ u skladu sa sljedećim propisima: 2006/42/EC, EN 60745-1, EN 60745-2-1.

Ovi proizvodi također su usklađeni s Direktivama 2004/108/EC i 2011/65/EU. Za dodatne informacije kontaktirajte tvrtku Stanley Europe na sljedeću adresu ili pogledajte prilog pri kraju priručnika.

Dolje potpisani je odgovoran za usklađenost tehničke dokumentacije i ovu izjavu iznosi u ime tvrtke Stanley Europe.

Kevin Hewitt
 Potpredsjednik,
 Globalni inženjering
 Stanley Europe,
 Egide Walschaertsstraat 14-18,
 2800 Mechelen, Belgium
 22.3.2012

Jamstvo

StanleyEurope siguran je u kvalitetu svojih proizvoda i za profesionalne korisnike pruža iznimno jamstvo. Ova izjava o jamstvu dodatak je vašim ugovornim pravima kao privatnog neprofesionalnog korisnika i ni na koji ih način ne narušava. Ovo jamstvo valjano je na području država članica Europske unije i Europske zone slobodnog trgovanja.

PUNO JAMSTVO U TRAJANJU OD JEDNE GODINE

Ako vaš Stanley Fat Max proizvod postane neispravan uslijed nepravilnosti u njegovom materijalu ili izradi u roku od 12 mjeseci od dana kupnje, tvrtka Stanley Europe jamči besplatnu zamjenu svih neispravnih dijelova te besplatnu zamjenu alata po vlastitom nahođenju pod sljedećim uvjetima:

- ◆ Proizvod nije bio zloupotrebljavan te je rabljen u skladu s priručnikom za uporabu
- ◆ Proizvod nije bio izložen trošenju i habanju za koje nije predviđen
- ◆ Neovlaštene osobe nisu pokušavale izvoditi popravke
- ◆ Postoji dokaz o kupnji
- ◆ Stanley Fat Max proizvod vraćen je sa svim izvornim dijelovima.

Ako želite podnijeti zahtjev, kontaktirajte svog prodavača ili potražite lokaciju vama najbližeg ovlaštenog servisnog predstavnika tvrtke Stanley Fat Max u katalogu Stanley Fat Max ili kontaktirajte svoje lokalno predstavništvo na adresi navedenoj u ovom priručniku. Popis ovlaštenih Stanley Fat Max servisa i potpune pojedinosti o našim uslugama nakon prodaje dostupni su putem interneta na adresi: www.stanley.eu/3

POBOLJŠANO JAMSTVO

Kako biste ispunjavali uvjete za dodatnih dvije godine jamstva, morate se registrirati u sljedećem roku

- ◆ Potrebno je registrirati se u roku od 4 tjedna nakon kupnje.

