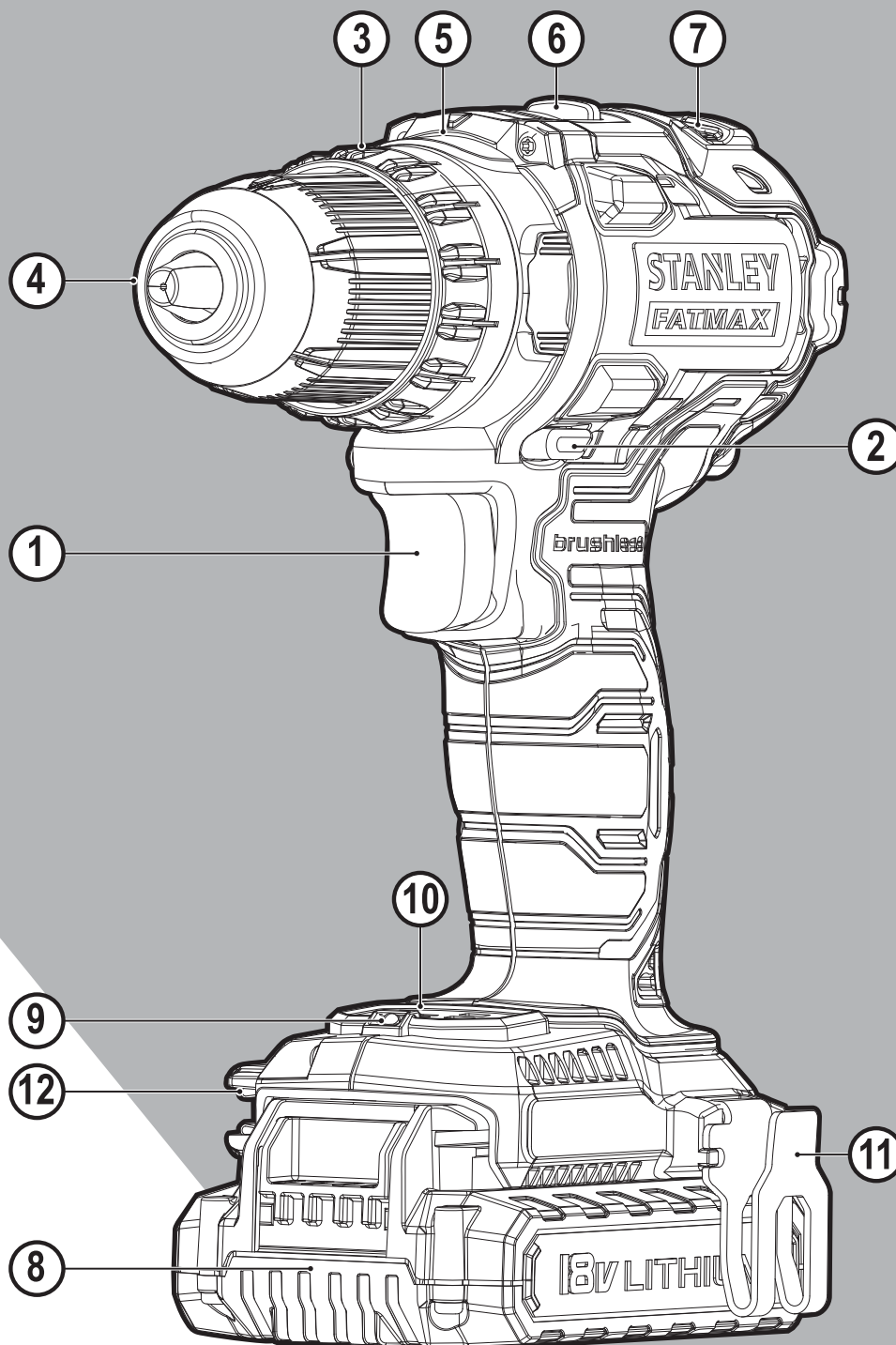


# STANLEY®

# FATMAX®

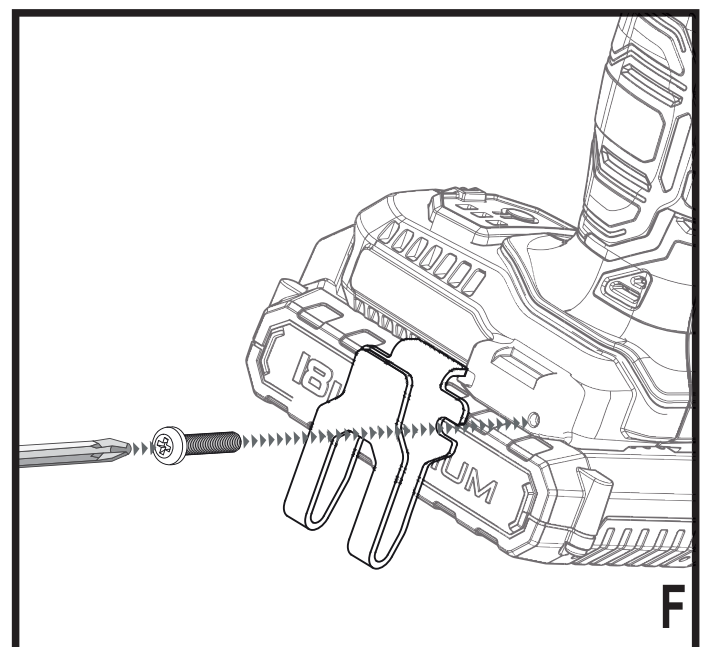
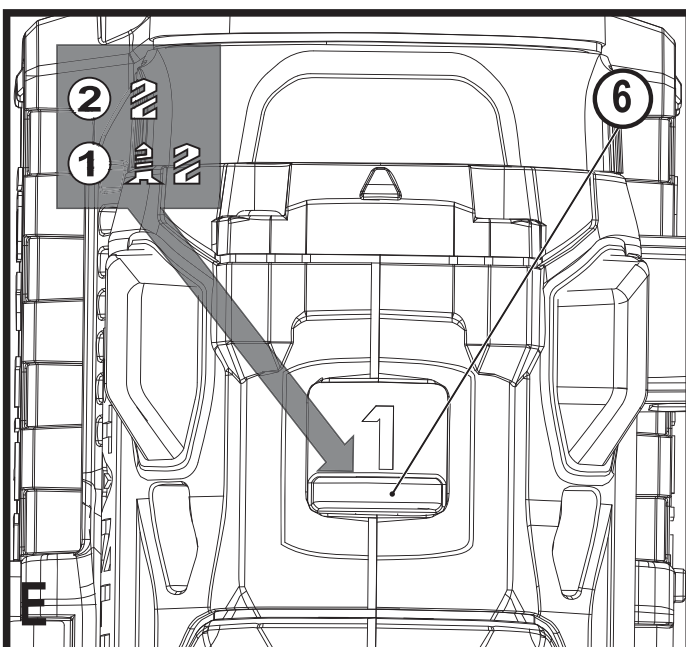
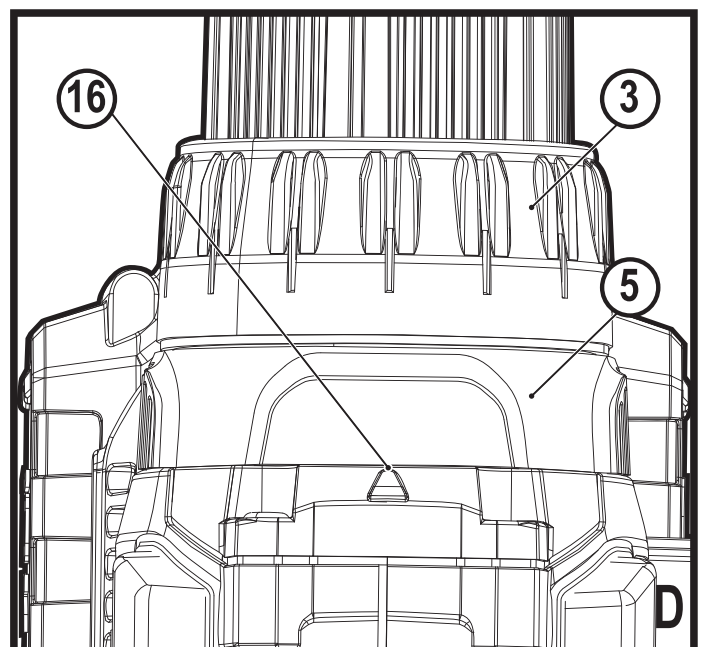
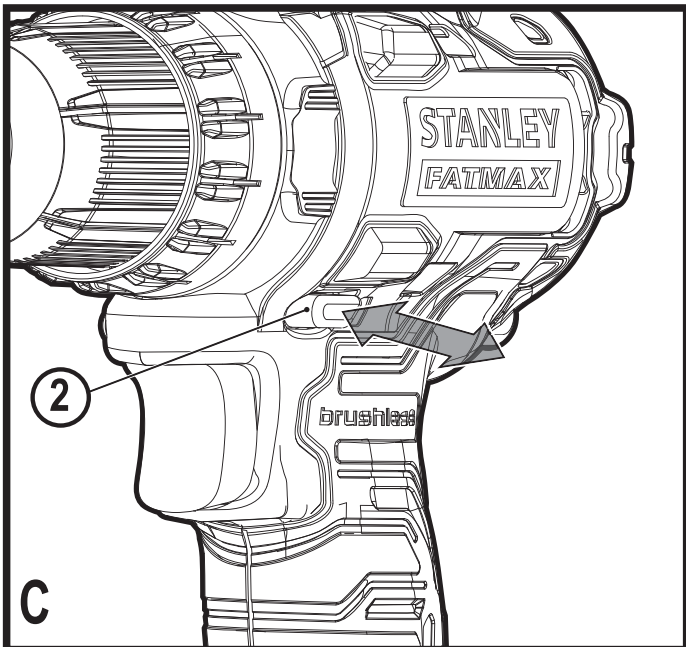
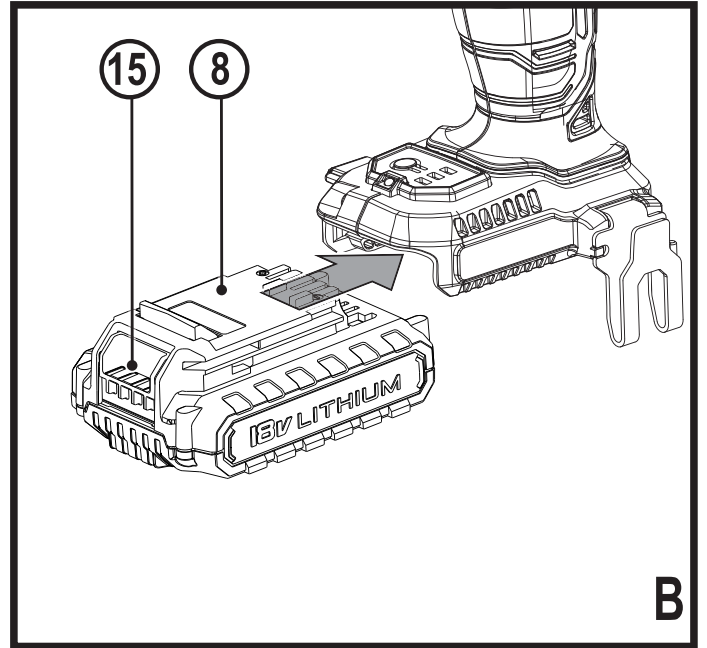
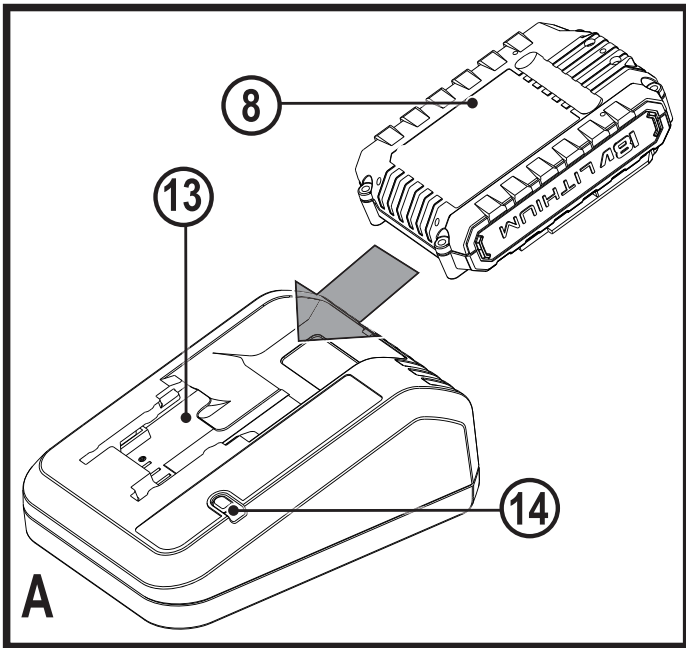


509217 - 77 PL

Tłumaczenie oryginalnej instrukcji

[www.stanley.eu](http://www.stanley.eu)

KFMCD607



## Przeznaczenie

Opisywana wiertarka/wkrętarka Stanley Fat Max KFMCD607 jest przeznaczona do wkręcania wkrętów i wiercenia w drewnie, metalu i tworzywach sztucznych. To narzędzie jest przeznaczone do użytku profesjonalnego oraz prywatnego, innego niż profesjonalny.

## Zasady bezpiecznej pracy

### Ogólne wskazówki dotyczące bezpiecznej pracy elektronarzędziami



**Ostrzeżenie!** Należy zapoznać się ze wszystkimi zaleceniami dotyczącymi bezpieczeństwa i obsługi oraz rysunkami i danymi umieszczonymi w dołączonej do elektronarzędzia instrukcji obsługi. Niestosowanie się do ostrzeżeń i zaleceń zawartych w tej instrukcji obsługi może być przyczyną porażenia prądem elektrycznym, pożaru i/lub poważnego zranienia.

**Zachować wszystkie instrukcje i informacje dotyczące bezpiecznej pracy, aby móc korzystać z nich w przyszłości.**

Pojęcie „elektronarzędzie” używane w niniejszej instrukcji oznacza narzędzie zasilane z sieci elektrycznej (przewodem zasilającym) lub akumulatorami (bezprowodowe).

#### 1. Bezpieczeństwo w miejscu pracy

- a. **Miejsce pracy musi być czyste i dobrze oświetlone.** Miejsca ciemne i takie, w których panuje nieporządek, stwarzają ryzyko wypadku.
- b. **Nie wolno używać elektronarzędzi w strefach zagrożenia wybuchem, w pobliżu palnych cieczy, gazów czy pyłów.** Elektronarzędzia mogą wytworzyć iskry powodujące zapłon pyłów lub oparów.
- c. **W czasie pracy elektronarzędziami nie pozwalać na przebywanie w pobliżu dzieci i innych osób postronnych.** Chwila nieuwagi może spowodować utratę kontroli nad narzędziem.

#### 2. Ochrona przeciwporażeniowa

- a. **Gniazdo musi być dostosowane do wtyczki elektronarzędzia. Nie wolno przerabiać wtyczek. Nie używać żadnych łączników lub rozdzielaczy elektrycznych z uziemionymi elektronarzędziami.** Niezmodyfikowane wtyczki i dopasowane gniazdka zmniejszają ryzyko porażenia prądem.
- b. **Należy unikać bezpośredniej styczności z uziemionymi lub zerowanymi powierzchniami, takimi jak rurociągi, grzejniki, kuchenki i lodówki.** Ryzyko porażenia prądem elektrycznym wzrasta, jeśli Twoje ciało jest uziemione.
- c. **Nie narażać elektronarzędzi na działanie deszczu lub zwiększonej wilgotności.**

Woda, która dostanie się do wnętrza elektronarzędzia zwiększa ryzyko porażenia prądem elektrycznym.

- d. **Nie ciągnąć za przewód zasilający. Nie wolno ciągnąć, podnosić ani wyciągać wtyczki z gniazda, poprzez ciągnięcie za kabel zasilający narzędzia. Chronić kabel zasilający przed kontaktem z gorącymi elementami, olejami, ostrymi krawędziami i ruchomymi częściami.** Uszkodzone lub zaplątane przewody zasilania zwiększają ryzyko porażenia prądem.
  - e. **W czasie pracy elektronarzędziem poza pomieszczeniami zamkniętymi, należy używać przystosowanych do tego przedłużaczy.** Korzystanie z przedłużaczy przystosowanych do użycia na zewnątrz budynków zmniejsza ryzyko porażenia prądem.
  - f. **Jeśli zachodzi konieczność używania narzędzia w wilgotnym otoczeniu, należy używać źródła zasilania zabezpieczonego wyłącznikiem różnicowoprądowym.** Stosowanie wyłączników różnicowoprądowych zmniejsza ryzyko porażenia prądem elektrycznym.
- ### 3. Środki ochrony osobistej
- a. **W czasie pracy elektronarzędziem zachować czujność, patrzeć uważnie i kierować się zdrowym rozsądkiem.**  
**Nie używać elektronarzędzia w stanie zmęczenia, pod wpływem narkotyków, alkoholu lub leków.** Nawet chwila nieuwagi w czasie pracy elektronarzędziem może doprowadzić do poważnego uszkodzenia ciała.
  - b. **Używać środków ochrony osobistej. Zawsze zakładać okulary ochronne.** Używanie, w miarę potrzeb, środków ochrony osobistej, takich jak maska przeciwpyłowa, buty ochronne z antypoślizgową podeszwą, kask czy ochronniki słuchu, zmniejsza ryzyko odniesienia uszczerbku na zdrowiu.
  - c. **Zapobiegać przypadkowemu włączeniu. Przed przyłączeniem do zasilania i/lub włożeniem akumulatorów oraz przed podniesieniem i przenoszeniem narzędzia, upewnić się, że wyłącznik znajduje się w pozycji „wyłączone”.**  
Trzymanie palca na włączniku podczas przenoszenia lub podłączenie włączonego narzędzia do zasilania łatwo staje się przyczyną wypadków.
  - d. **Przed włączeniem elektronarzędzia usunąć wszystkie klucze i narzędzia do regulacji.** Klucz pozostawiony zamocowany do obrotowej części elektronarzędzia może spowodować obrażenia.
  - e. **Nie wychylać się. Przez cały czas zachowywać solidne oparcie nóg i równowagę.** Dzięki temu ma się lepszą kontrolę nad elektronarzędziem w nieoczekiwanych sytuacjach.
  - f. **Założyć odpowiedni strój. Nie nosić luźnych ubrań ani biżuterii. Trzymać włosy, ubranie i rękawice z dala**



od ruchomych elementów. Luźne ubranie, biżuteria lub włosy mogą zostać wciągnięte przez ruchome części.

- g. **Jeśli sprzęt jest przystosowany do przyłączenia urządzeń odprowadzających i zbierających pył, upewnić się, czy są one przyłączone i właściwie użytkowane.** Używanie takich urządzeń może zmniejszać zagrożenia związane z obecnością pyłów.
- h. **Nie zezwalać na to, aby rutyna wynikająca z częstego użytkowania narzędzi prowadziła do lekceważenia zagrożeń i ignorowania zasad bezpiecznego użytkowania narzędzi.** Lekomyślna obsługa może spowodować poważne obrażenia ciała w ułamku sekundy.
4. **Obsługa i konserwacja elektronarzędzi**
- a. **Nie przeciążać elektronarzędzia. Używać elektronarzędzi odpowiednich do rodzaju wykonywanej pracy.**  
Dzięki odpowiednim elektronarzędziom wykona się pracę lepiej i w sposób bezpieczny, w tempie, do jakiego narzędzie zostało zaprojektowane.
- b. **Nie wolno używać elektronarzędzia z zepsutym wyłącznikiem, który nie pozwala na sprawne włączanie i wyłączanie.** Narzędzie, którego nie można kontrolować za pomocą włącznika, nie może być używane i musi zostać naprawione.
- c. **Przed przystąpieniem do regulacji, wymiany akcesoriów oraz przed schowaniem elektronarzędzia, należy odłączyć wtyczkę od źródła zasilania i/lub odłączyć akumulator od urządzenia.** Takie środki zapobiegawcze zmniejszają ryzyko przypadkowego uruchomienia elektronarzędzia.
- d. **Nie używane elektronarzędzie przechowywać poza zasięgiem dzieci i nie dopuszczać osób nie znających elektronarzędzia lub tej instrukcji do posługiwania się elektronarzędziem.**  
Elektronarzędzia są niebezpieczne w rękach niewprawnego użytkownika.
- e. **Prawidłowo konserwować elektronarzędzia i akcesoria. Sprawdzić, czy ruchome części są właściwie połączone i zamocowane, czy części nie są uszkodzone oraz skontrolować wszelkie inne elementy mogące mieć wpływ na pracę elektronarzędzia. Wszystkie uszkodzenia należy naprawić przed rozpoczęciem użytkowania.** Wiele wypadków jest spowodowanych źle utrzymanymi elektronarzędziami.
- f. **Dbać o czystość narzędzi i ostrość elementów tnących.** Prawidłowo utrzymane narzędzia do cięcia o ostrych krawędziach tnących rzadziej się zakleszczają i są łatwiejsze do kontrolowania.
- g. **Elektronarzędzi, akcesoriów i końcówek itp., należy używać zgodnie z instrukcją obsługi, uwzględniając warunki i rodzaj wykonywanej pracy.**

Użycie elektronarzędzi niezgodnie z przeznaczeniem może być bardzo niebezpieczne.

- h. **Uchwyty i powierzchnie, za które chwyta się narzędzie, muszą być suche, czyste oraz niezabrudzone olejem i smarem. Śliskie uchwyty i powierzchnie uniemożliwiają bezpieczną obsługę i panowanie nad narzędziem w nieoczekiwanych sytuacjach.**
5. **Użytkowanie i konserwacja narzędzi zasilanych akumulatorowo**
- a. **Używać wyłącznie ładowarki zalecanej przez producenta.** Użycie ładowarki przeznaczonej do ładowania jednego typu akumulatora do ładowania innego typu akumulatora może stać się przyczyną pożaru.
- b. **Do zasilania elektronarzędzi należy używać właściwych rodzajów akumulatorów.** Użycie innych akumulatorów stwarza ryzyko zranienia i pożaru.
- c. **Nie używane akumulatory należy przechowywać z dala od metalowych przedmiotów, takich jak spinacze biurowe, monety, klucze, gwoździe, wkręty, itp., które mogłyby doprowadzić do zwarcia styków.** Zwarcie biegunów może być przyczyną oparzenia lub pożaru.
- d. **W przypadku uszkodzenia akumulatora może z niego wypłynąć płyn; unikać kontaktu z tą substancją. W razie styczności, obficie przemywać wodą. W przypadku dostania się płynu do oczu, dodatkowo należy zgłosić się do lekarza.** Płyn wydostający się z akumulatorów może powodować podrażnienia lub oparzenia.
- e. **Nie używać uszkodzonego lub zmodyfikowanego akumulatora lub narzędzia.** Uszkodzone lub zmodyfikowane akumulatory mogą działać w sposób nieprzewidywalny, co może prowadzić do pożaru, wybuchu lub ryzyka obrażeń ciała.
- f. **Nie narażać akumulatora lub narzędzia na działanie płomienia lub zbyt wysokiej temperatury.** Narażenie produktu na płomień lub temperaturę powyżej 130°C może spowodować wybuch.  
**Uwaga:** Temperaturę „130°C“ można zastąpić „265°F“.
- g. **Postępować zgodnie z wszystkimi zaleceniami dotyczącymi ładowania i nie ładować akumulatora lub narzędzia poza zakresem temperatury podanym w instrukcji.** Nieprawidłowe ładowanie lub ładowanie w temperaturze poza podanym zakresem może spowodować uszkodzenia akumulatora i zwiększa ryzyko pożaru.
6. **Naprawy**
- a. **Powierzać naprawy elektronarzędzi wyłącznie osobom wykwalifikowanym, używającym identycznych części zamiennych.**  
Zagwarantuje to bezpieczeństwo elektronarzędzia.

- b. **Nigdy nie serwisować uszkodzonych AKUMULATORÓW.** AKUMULATOR serwisować może wyłącznie producent lub jego autoryzowany punkt serwisowy.

## Bezpieczne użytkowanie elektronarzędzi - wskazówki dodatkowe



**Ostrzeżenie!** Dodatkowe wskazówki dotyczące bezpiecznej pracy wiertarkami i wiertarkami udarowymi.

- ◆ **W czasie pracy narzędziem udarowym należy nosić ochronę słuchu.** Ekspozycja na hałas może powodować utratę słuchu.
- ◆ **Używać dostarczonych razem z narzędziem dodatkowych uchwytów.** Utrata kontroli nad narzędziem może spowodować uszkodzenie ciała.
- ◆ **Trzymać elektronarzędzie tylko za izolowane uchwyty, jeśli wykonuje się pracę w miejscu, gdzie może dojść do zetknięcia elementu tnącego z ukrytymi przewodami.** Przecięcie przewodu pod napięciem może spowodować pojawienie się napięcia na metalowych częściach obudowy i porażenie prądem operatora.
- ◆ **Prawidłowo chwycić narzędzie przed użyciem.** To narzędzie generuje wysoki moment obrotowy i bez jego prawidłowego trzymania podczas pracy może dojść do utraty panowania nad narzędziem prowadzącego do obrażeń ciała.
- ◆ **Używać zacisków lub innego wygodnego sposobu zamocowania obrabianego elementu do stabilnego podłoża.** Trzymanie obrabianego elementu w rękach lub oparcie go o ciało nie daje dostatecznej stabilizacji i może spowodować utratę kontroli nad narzędziem.
- ◆ Przed rozpoczęciem wiercenia w ścianach, podłodze czy suficie, ustalić położenie przewodów i rur.
- ◆ Nie dotykać wiertła bezpośrednio po zakończeniu wiercenia, ponieważ może być ono bardzo rozgrzane.
- ◆ Przeznaczenie urządzenia opisane jest w niniejszej instrukcji obsługi. Używanie jakichkolwiek akcesoriów lub wykonywanie prac sprzecznych z przeznaczeniem opisywanym w instrukcji obsługi może powodować niebezpieczeństwo uszkodzenia ciała i/lub uszkodzenia mienia.

## Instrukcje bezpieczeństwa dotyczące korzystania z długich wiertel

- ◆ **Nigdy nie używać z prędkością wyższą od maksymalnej prędkości znamionowej wiertła.** Przy wyższych prędkościach obrotowych istnieje prawdopodobieństwo zgięcia się wiertła, jeśli pozwoli mu się na swobodne obracanie bez kontaktu z obrabianym przedmiotem, co prowadzi do obrażeń ciała.

- ◆ **Zawsze rozpoczynać wiercenie z niską prędkością i z końcówką wiertła stykającą się z obrabianym przedmiotem.** Przy wyższych prędkościach obrotowych istnieje prawdopodobieństwo zgięcia się wiertła, jeśli pozwoli mu się na swobodne obracanie bez kontaktu z obrabianym przedmiotem, co prowadzi do obrażeń ciała.
- ◆ **Wywierać nacisk jedynie w bezpośredniej osi wiertła i nie wywierać nadmiernego nacisku.** Wiertła mogą się zginać, powodując ich pęknięcie lub utratę panowania nad narzędziem, prowadząc do obrażeń ciała.

## Bezpieczeństwo osób postronnych

- ◆ To urządzenie może być używane przez dzieci powyżej 8 roku życia i osoby o ograniczonych zdolnościach fizycznych, czuciowych lub umysłowych lub nie posiadające doświadczenia i wiedzy, tylko pod nadzorem lub po przeszkoleniu w zakresie bezpiecznego użytkowania urządzenia i zrozumieniu związanych z tym zagrożeń.
- ◆ Nie wolno pozwalać dzieciom bawić się urządzeniem. Czyszczenia i konserwacji wykonywanej przez użytkownika nie wolno przeprowadzać dzieciom bez nadzoru

## Drgania

Podawana w tabeli danych technicznych oraz w deklaracji zgodności z normami wartość drgań (wibracji), została zmierzona zgodnie ze standardową procedurą zawartą w normie EN62841. Informacja ta może służyć do porównywania tego narzędzia z innymi. Deklarowana wartość emitowanych drgań może również służyć do przewidywania stopnia narażenia użytkownika na drgania.

**Ostrzeżenie!** Chwilowa siła drgań, występująca w czasie pracy elektronarzędziem, może odbiegać od podawanych wartości, w zależności od sposobu użytkowania urządzenia. Poziom drgań może przekroczyć podawaną wartość.

Przy określaniu ekspozycji na drgania, w celu podjęcia środków ochrony osób zawodowo użytkujących elektronarzędzia, zgodnie z dyrektywą 2002/44/WE, należy uwzględnić rzeczywiste warunki i rodzaj wykonywanej pracy. Także okresy przestoju i pracy bez obciążenia.

## Pozostałe zagrożenia

W czasie pracy narzędziem mogą powstać zagrożenia, które nie zostały uwzględnione w załączonej instrukcji dotyczącej bezpiecznego użytkowania. Zagrożenia te mogą wynikać z niewłaściwego użytkowania, zbyt intensywnej eksploatacji lub innych przyczyn.

Nawet w przypadku przestrzegania zasad bezpiecznej pracy i stosowania środków ochronnych, nie jest możliwe uniknięcie pewnych zagrożeń. Należą do nich:

- ◆ Zranienia wynikające z dotknięcia wirujących/ruchomych elementów.
- ◆ Zranienia w czasie wymiany części, ostrzy lub akcesoriów.
- ◆ Zranienia związane ze zbyt długotrwałym używaniem narzędzia. Pracując przez dłuższy czas jakimkolwiek narzędziem, należy robić regularne przerwy.
- ◆ Uszkodzenie narządu słuchu.
- ◆ Zagrożenie dla zdrowia spowodowane wdychaniem pyłu wytwarzanego podczas użytkowania urządzenia (np. podczas pracy w drewnie, szczególnie dębowym, bukowym oraz MDF).

## Symbole na urządzeniu

Na narzędziu znajdują się następujące piktogramy oraz kod daty:



**Ostrzeżenie!** Aby zminimalizować ryzyko zranienia, użytkownik musi zapoznać się z instrukcją obsługi.



Nie patrzeć w lampę roboczą.

## Dodatkowe wskazówki dotyczące bezpiecznego użytkowania akumulatorów i ładowarek

### Akumulatory

- ◆ Pod żadnym pozorem nie wolno otwierać akumulatorów.
- ◆ Nie wolno wystawiać akumulatorów na działanie wody.
- ◆ Nie wolno przechowywać w miejscach, w których temperatura może przekroczyć 40°C.
- ◆ Ładować tylko w zakresie temperatur od 10°C do 40°C.
- ◆ Do ładowania używać wyłącznie fabrycznie dołączonej ładowarki.
- ◆ Utylizację akumulatorów należy przeprowadzić zgodnie z instrukcją podaną w rozdziale „Ochrona środowiska”.



Nie wolno ładować uszkodzonych akumulatorów.

### Ładowarki

- ◆ Ładowarka Stanley Fat Max służy wyłącznie do ładowania akumulatorów, z którymi została dostarczona. Ładowanie innych akumulatorów może spowodować ich rozsadzenie i być przyczyną zranienia oraz innych szkód.
- ◆ Nie wolno ładować baterii jednorazowego użytku, nie przeznaczonych do wielokrotnego ładowania.
- ◆ Wadliwe kable zasilające należy natychmiast wymieniać.
- ◆ Nie wystawiać na działanie wody.
- ◆ Nie rozkręcać ładowarki.
- ◆ Nie podłączać ładowarki do próbnika.



Ładowarka przeznaczona jest wyłącznie do użycia wewnątrz pomieszczeń.



Przed użyciem należy przeczytać instrukcję obsługi.

## Ochrona przeciwporażeniowa



Ładowarka ma podwójną izolację, dlatego też przewód uziemiający nie jest potrzebny. Należy zawsze upewnić się, czy napięcie zasilania odpowiada napięciu podanemu na tabliczce znamionowej. Nigdy nie próbować zastępować ładowarki zwykłą wtyczką zasilania sieciowego.

- ◆ Ze względów bezpieczeństwa wymianę uszkodzonego przewodu zasilającego należy powierzyć producentowi lub autoryzowanemu centrum serwisowemu Stanley Fat Max.

## Wyposażenie

Opisywane urządzenie wyposażone jest w kilka lub wszystkie z poniższych elementów.

1. Włącznik z regulacją obrotów
2. Suwak kierunku obrotów
3. Pierścień regulacji momentu obrotowego
4. Uchwyt narzędziowy
5. Pierścień wyboru trybu
6. Regulator prędkości
7. Magnetyczny uchwyt na końcówki
8. Akumulator
9. Oświetlenie robocze LED
10. Wskaźnik stanu naładowania
11. Zaczep na pasek
12. Uchwyt narzędziowy

### Rys. A

13. Ładowarka
14. Wskaźnik naładowania

## Montaż

**Ostrzeżenie!** Przed montażem wyjąć akumulator z narzędzia.

### Wkładanie i wyjmowanie akumulatora (rys. B)

- ◆ W celu zamontowania akumulatora (8) ustawić go w gnieździe narzędzia. Wsunąć akumulator w gniazdo i wciskać, aż do zablokowania akumulatora w zatrzasku.
- ◆ W celu wyjęcia akumulatora nacisnąć przycisk zwalniający (15), wyciągając jednocześnie akumulator z gniazda.



## Montaż i demontaż wiertła lub końcówki do wkręcania

Narzędzie jest wyposażone w uchwyt bezkluczykowy, umożliwiającą łatwą wymianę końcówek.

- ◆ Zablokować narzędzie, ustawiając przełącznik kierunku obrotów (2) w położeniu środkowym.
- ◆ Otworzyć uchwyt, obracając go (4) jedną ręką i jednocześnie trzymając narzędzie drugą ręką.
- ◆ Wsunąć trzpień końcówki w uchwyt.
- ◆ Mocno dokręcić uchwyt, obracając go (4) jedną ręką i jednocześnie trzymając narzędzie drugą ręką.

## Eksploatacja

**Ostrzeżenie!** Uwzględniać tempo pracy urządzenia. Nie przeciążać narzędzia.

**Ostrzeżenie!** Przed rozpoczęciem wiercenia w ścianach, podłodze czy suficie, ustalić położenie przewodów i rur.

## Ładowanie akumulatora (rys. A)

Akumulator należy naładować przed pierwszym użyciem oraz zawsze wtedy, gdy jego moc spada i jest niewystarczająca do wykonywania przeciętnych zadań. W trakcie ładowania temperatura akumulatora może wzrastać; jest to normalne zjawisko i nie wskazuje na wystąpienie jakiegokolwiek problemu.

**Ostrzeżenie!** Nie wolno ładować akumulatorów przy temperaturze otoczenia poniżej 10°C lub powyżej 40°C. Zalecana temperatura ładowania to około 24°C.

**Uwaga: Ładowarka nie będzie ładować akumulatora, jeśli temperatura ogniw wynosi poniżej około 0°C lub powyżej 40°C.**

**Akumulator należy pozostawić w ładowarce, a ładowarka rozpocznie ładowanie automatycznie, gdy temperatura ogniw odpowiednio wzrośnie lub spadnie.**

- ◆ W celu naładowania akumulatora (8) włożyć go do ładowarki (13). Kształt akumulatora umożliwia jego włożenie do ładowarki tylko w prawidłowym położeniu. Nie przeciążać urządzenia. Upewnić się, że akumulator jest prawidłowo zamocowany w ładowarce.
- ◆ Włączyć ładowarkę do zasilania i włączyć przełącznik główny.

Kontrolka ładowania (14) będzie błyskać kolorem zielonym (powoli).

Zakończenie ładowania jest sygnalizowane ciągłym świeceniem kontrolki (14). Dopuszczalne jest pozostawienie w ładowarce naładowanego akumulatora ze świecąca dioda LED. Od czasu do czasu zielona dioda będzie błyskać, co oznacza doładowywanie akumulatora. Kontrolka (14) będzie świecić tak długo, jak akumulator będzie podłączony do włączanej do sieci ładowarki.

- ◆ Rozładowane akumulatory naładować w przeciągu jednego tygodnia. Przechowywanie rozładowanych akumulatorów przez dłuższy okres znacznie skraca ich żywotność.

## Pozostawianie akumulatora w ładowarce

Dopuszczalne jest pozostawienie akumulatora w ładowarce z włączoną diodą na stałe. Ładowarka będzie utrzymywać akumulator w stanie pełnego naładowania.

## Diagnostyka ładowarki

W przypadku wykrycia przez ładowarkę niskiej sprawności lub uszkodzenia akumulatora, kontrolka ładowania (14) będzie błyskać kolorem czerwonym z dużą częstotliwością. Postępować w następujący sposób:

- ◆ Wyjąć i ponownie włożyć akumulator (8).
- ◆ Jeśli kontrolka nadal błyska czerwonym kolorem z dużą częstotliwością, zastosować inny akumulator w celu sprawdzenia poprawności procesu ładowania.
- ◆ Jeżeli inny egzemplarz akumulatora jest ładowany prawidłowo, uprzednio stosowany akumulator jest uszkodzony i należy go zwrócić do serwisu w celu jego prawidłowej utylizacji.
- ◆ Jeżeli inny egzemplarz akumulatora powoduje te same objawy, co akumulator stosowany uprzednio, zlecić kontrolę ładowarki w autoryzowanym serwisie.

**Uwaga: Stwierdzenie uszkodzenia akumulatora może zająć około 60 minut. Zbyt wysoka lub zbyt niska temperatura akumulatora spowoduje naprzemienne błyskanie kontrolki LED z dużą i z małą prędkością.**


## Wybór kierunku obrotów (rys. C)

Do wiercenia i wkręcania wkrętów, należy ustawić obroty w prawo (zgodnie z ruchem wskazówek zegara). Aby wykręcać wkręty lub wyjąć zakleszczone wiertło, należy używać obrotów w lewo (przeciwnie do wskazówek zegara).

- ◆ Aby ustawić obroty w prawo, przesunąć przełącznik kierunku obrotów (2) w lewo.
- ◆ Aby ustawić obroty w lewo, przesunąć przełącznik kierunku obrotów w prawo.
- ◆ Aby zablokować narzędzie, ustawić przełącznik kierunku obrotów w pozycji środkowej.

## Wybór trybu pracy lub momentu obrotowego (rys. D)

Przekładnia KFMCD607 pozwala użytkownikowi na przełączanie pomiędzy trybem wiercenia a trybem wkręcania bez zmiany ustawienia pierścienia sprzęgła. Użytkownik może przełączyć na tryb wiercenia i wywiercić otwór wstępny. Następnie może obrócić uchwyt w tryb wkręcania jednym kliknięciem i użyć dowolnego ustawionego wcześniej ustawienia sprzęgła. Duże śruby oraz obrabiane elementy o dużej twardości wymagają zastosowania wyższego momentu niż mniejsze śruby oraz elementy z miękkiego materiału. Szeroki zakres regulacji pierścienia umożliwia wybór odpowiedniego momentu do szerokiego zakresu zastosowań.

- ◆ W przypadku wiercenia w drewnie, metalu oraz plastiku, ustawić pierścień (5) w położeniu wiercenia, to znaczy zrównać symbol  ze znakiem (16).
- ◆ W przypadku wkręcania wkrętów ustawić pierścień w żądanym położeniu. Jeżeli prawidłowe ustawienie nie jest znane, zastosować następującą procedurę:
  - ◆ Obracać pierścień wyboru trybu (5), aż do dopasowania oznaczenia (16) do ikony śruby.
  - ◆ Ustawić pierścień (3) w położeniu najniższego momentu.
  - ◆ Wkręcić pierwszy wkręt.
  - ◆ Jeśli przed całkowitym dokręceniem wkrętu sprzęgło przeskoczyło, zwiększyć moment przez odpowiednie ustawienie pierścienia i dokręcić wkręt. Powtarzać ten krok, aż do uzyskania odpowiedniego ustawienia. Wykorzystać tak ustalone ustawienie do dokręcenia pozostałych wkrętów.

### Regulator prędkości (rys. E)

- ◆ W przypadku wiercenia w metalu oraz przykręcania, przesunąć regulator prędkości (6) w stronę tylnej części narzędzia (1 bieg).
- ◆ W przypadku wiercenia w innych materiałach niż stal, przesunąć regulator prędkości (6) w stronę przedniej części narzędzia (2 bieg).

### Wiercenie/wkręcanie

- ◆ Wybrać kierunek obrotów za pomocą przełącznika kierunku obrotów (2).
- ◆ Aby włączyć narzędzie, nacisnąć włącznik (1). Prędkość obrotowa zależy od głębokości wciśnięcia włącznika.
- ◆ Aby wyłączyć narzędzie, zwolnić włącznik.

### Oświetlenie robocze LED

Diodowe światło robocze (9) uruchamia się automatycznie, gdy wciśnięty jest włącznik. Światło robocze będzie uruchamiane także po częściowym naciśnięciu przycisku, przed rozpoczęciem pracy urządzenia.

### Wskaźnik stanu naładowania

Narzędzie jest wyposażone we wskaźnik stanu naładowania. Można go używać do wyświetlania aktualnego stanu naładowania akumulatora podczas użytkowania.

- ◆ Nacisnąć przycisk wskaźnika stanu naładowania (10).

### Wskazówki praktyczne

#### Wiercenie

- ◆ W czasie wiercenia, narzędzie należy trzymać w linii prostej w jednej osi z wiertłem i lekko dociskać.
- ◆ Tuż przed przejściem wiertła na drugą stronę wierconego elementu, należy zmniejszyć nacisk.
- ◆ Materiał, który łatwo pęka, można podeprzeć od spodu drewnianym klockiem.

- ◆ Do wiercenia otworów o dużej średnicy w drewnie stosować wiertła łopatkowe.
- ◆ Do wiercenia w metalu stosować wiertła HSS.
- ◆ Do wiercenia w murze stosować wiertła do betonu.
- ◆ W trakcie wiercenia w metalu innym niż żeliwo oraz mosiądz stosować środki smarne.
- ◆ Aby zwiększyć dokładność, miejsce wiercenia można napunktować.

### Wkręcanie

- ◆ Zawsze używać właściwego typu i rozmiaru końcówek.
- ◆ Jeśli występują trudności z dokręceniem wkrętów, można spróbować nałożyć małą ilość płynu do zmywania lub mydła jako smaru.
- ◆ Dbać o proste ustawienie narzędzia, końcówki i wkrętu.

### Konserwacja

To narzędzie Stanley Fat Max zostało zaprojektowane tak, aby zapewnić długoletnią, prawie bezobsługową, pracę. Stałe zadowolenie z pracy zależy jednakże od prawidłowego dbania o narzędzie i jego regularnego czyszczenia.

Ładowarka nie wymaga, oprócz okresowego czyszczenia, żadnej dodatkowej konserwacji.

**Ostrzeżenie!** Przed przystąpieniem do konserwacji wyjąć akumulator z narzędzia. Przed czyszczeniem wyjąć wtyczkę ładowarki z gniazda zasilającego.

- ◆ Otwory wentylacyjne w narzędziu i ładowarce należy okresowo czyścić przy użyciu miękkiej szczoteczki lub suchej szmatki.
- ◆ Regularnie czyścić obudowę silnika wilgotnym kawałkiem tkaniny.
- ◆ Nie używać środków czyszczących ściernych ani zawierających rozpuszczalniki.
- ◆ Okresowo rozkręcać szczęki zaciskowe, aby usunąć zebrane wewnątrz zanieczyszczenia.

### Ochrona środowiska



Selektywna zbiórka odpadów. Produktów i akumulatorów oznaczonych tym symbolem nie wolno usuwać ze zwykłymi odpadami z gospodarstw domowych.

Produkty i akumulatory zawierają materiały, które można odzyskać lub poddać recyklingowi, zmniejszając zapotrzebowanie na surowce.

Oddawać produkty elektryczne i akumulatory do recyklingu zgodnie z krajowymi przepisami. Więcej danych na stronie [www.2helpU.com](http://www.2helpU.com).



## Dane techniczne

		KFMCD607 H2
Napięcie	V prądu stałego	18
Obroty bez obciążenia	Min <sup>-1</sup>	0-450/0-2000
Maks. moment obrotowy	Nm	55
Rozmiar uchwytu	mm	13
Maksymalna średnica wiercenia		
Stal/drewno	mm	13/38

Ładowarka		905998** typ. 1	906086** typ. 1
Napięcie zasilania	V prądu zmiennego	230	230
Napięcie wyjściowe	V prądu stałego	18	18
Natężenie	A	1	2
Przybliżony czas ładowania	min	90-240	45-120

Akumulator		FMC689L	FMC687L	FMC688L
Napięcie	V prądu stałego	18	18	18
Pojemność	Ah	1,5	2,0	4,0
Typ		Litowo-jonowy	Litowo-jonowy	Litowo-jonowy

**Poziom ciśnienia akustycznego zgodnie z EN 62841:**

Ciśnienie akustyczne ( $L_{pA}$ ) 74 dB(A), niepewność (K) 5 dB(A)  
Moc akustyczna ( $L_{WA}$ ) 85 dB(A), niepewność (K) 5 dB(A)

**Sumaryczna wielkość drgań (suma wektorów trzech osi) zgodnie z normą EN 62841:**

Wiercenie w metalu ( $a_{n,D}$ ) 1,8 m/s<sup>2</sup>, niepewność (K) 1,5 m/s<sup>2</sup>

## Deklaracja zgodności

## Ustawa „Supply of Machinery (Safety) Regulations 2008”



Bezprzewodowa wiertarka KFMCD607

Firma Stanley Fat Max oświadcza, że produkty opisane pod „dane techniczne” są zgodne z następującymi przepisami:

Ustawa „Supply of Machinery (Safety) Regulations, 2008 S.I. 2008/1597” (wraz ze zmianami).

EN62841-1:2015, EN62841-2-1:2018+A11:2019.

Te produkty są zgodne z następującymi regulacjami prawnymi Wielkiej Brytanii:

Ustawa „Electromagnetic Compatibility Regulations, 2016, S.I.2016/1091” (wraz ze zmianami).

Ustawa „Restriction of the Use of Certain Hazardous Substances in Electrical and Electronic Equipment 2012, S.I. 2012/3032” (wraz ze zmianami).

Aby otrzymać więcej informacji, należy skontaktować się z firmą Stanley Fat Max pod adresem podanym poniżej lub na końcu instrukcji.

Osoba niżej podpisana odpowiedzialna jest za zestawienie informacji technicznych i złożenie deklaracji zgodności w imieniu firmy Stanley Fat Max.

Karl Evans

Vice President Professional Power Tools  
Stanley Fat Max UK, 270 Bath Road, Slough  
Berkshire, SL1 4DX  
Wielka Brytania  
2021-12-30

## Deklaracja zgodności WE

DYREKTYWA MASZYNOWA



Bezprzewodowa wiertarka KFMCD607

Firma Stanley Fat Max oświadcza, że produkty opisane pod "dane techniczne" są zgodne z następującymi przepisami: 2006/42/WE, EN62841-1:2015, EN62841-2-1:2018+A11:2019.

Produkty te są również zgodne z zapisami dyrektyw 2014/30/UE oraz 2011/65/UE.

Aby otrzymać więcej informacji, należy skontaktować się z firmą Stanley Fat Max pod adresem podanym poniżej lub na końcu instrukcji.

Osoba niżej podpisana odpowiedzialna jest za zestawienie informacji technicznych i złożenie deklaracji zgodności w imieniu firmy Stanley Fat Max.

Patrick Diepenbach  
General Manager, Benelux  
Stanley Fat Max,  
Egide Walschaertsstraat 14-18  
2800 Mechelen, Belgia  
2021-12-30

## Gwarancja

Firma Stanley Fat Max jest pewna jakości swoich produktów i oferuje klientom 12 miesięcy gwarancji od daty zakupu. Udzielona gwarancja stanowi rozszerzenie i w żaden sposób nie ogranicza ustawowych praw użytkowników. Gwarancja obowiązuje na terenie krajów członkowskich Unii Europejskiej i Europejskiej Strefy Wolnego Handlu.

Aby skorzystać z gwarancji, roszczenie gwarancyjne musi być zgodne z Warunkami Stanley Fat Max i konieczne jest przedłożenie dowodu zakupu sprzedawcy lub pracownikowi autoryzowanego serwisu. Warunki rocznej gwarancji Stanley Fat Max oraz lokalizację najbliższego autoryzowanego serwisu można uzyskać na stronie internetowej [www.2helpU.com](http://www.2helpU.com) lub kontaktując się z lokalnym biurem Stanley Fat Max pod adresem podanym w tej instrukcji.

Zapraszamy na naszą stronę internetową [www.blackanddecker.co.uk](http://www.blackanddecker.co.uk), aby zarejestrować swój produkt Stanley Fat Max i otrzymywać informacje o nowych produktach i ofertach specjalnych.

## Stanley Fatmax

### WARUNKI GWARANCJI

Produkty marki Stanley Fatmax reprezentują bardzo wysoką jakość, dlatego oferujemy dla nich korzystne warunki gwarancyjne. Niniejsze warunki gwarancji nie ograniczają praw klienta wynikających z polskich regulacji ustawowych, lecz są ich uzupełnieniem. Gwarancja jest ważna na terenie Rzeczypospolitej Polskiej.

Gwarantujemy sprawne działanie produktu w przypadku postępowania zgodnego z warunkami techniczno-eksploatacyjnymi opisanymi w instrukcji obsługi.

Niniejszą gwarancją nie jest objęte dodatkowe wyposażenie, jeżeli nie została do niego dołączona oddzielna karta gwarancyjna oraz elementy wyrobu podlegające naturalnemu zużyciu.

1. Niniejszą gwarancją objęte są usterki produktu spowodowane wadami produkcyjnymi i wadami materiałowymi.
2. Niniejsza gwarancja jest ważna po przedstawieniu przez Klienta w Centralnym Serwisie Gwarancyjnym Erpatech reklamowanego produktu oraz łącznie:
  - a) poprawnie wypełnionej karty gwarancyjnej;
  - b) ważnego paragonu zakupu z datą sprzedaży taką, jak w karcie gwarancyjnej lub kopii faktury.
3. Gwarancja obejmuje bezpłatną naprawę urządzenia (wraz z bezpłatną wymianą uszkodzonych części) w okresie 12 miesięcy od daty zakupu.
4. W celu przedłużenia okresu gwarancji o dodatkowe 2 lata należy w ciągu 4 tygodni od daty zakupu urządzenia dokonać rejestracji na stronie internetowej: [www.stanley.eu/3](http://www.stanley.eu/3).
5. Produkt reklamowany musi być:
  - a) dostarczony bezpośrednio do Centralnego Serwisu Gwarancyjnego Erpatech wraz z poprawnie wypełnioną Kartą Gwarancyjną i ważnym paragonem zakupu (lub kopią faktury) oraz szczegółowym opisem uszkodzenia, lub
  - b) przesłany do Centralnego Serwisu Gwarancyjnego za pośrednictwem punktu sprzedaży wraz z dokumentami wymienionymi powyżej.
6. Koszty wysyłki do Centralnego Serwisu Gwarancyjnego Erpatech ponosi Serwis. Wszelkie koszty związane z zapewnieniem bezpiecznego opakowania, ubezpieczeniem i innym ryzykiem ponosi Klient. W przypadku odrzucenia roszczenia gwarancyjnego, produkt jest odsyłany do miejsca nadania na koszt adresata.
7. Usterki ujawnione w okresie gwarancji będą usunięte przez Centralny Serwis Gwarancyjny Erpatech w terminie:
  - a) 14 dni roboczych od daty przyjęcia produktu przez Centralny Serwis Gwarancyjny;
  - b) termin usunięcia wady (punkt 7a) może być wydłużony o czas niezbędny do importu niezbędnych części zamiennych.
8. Klient otrzyma nowy sprzęt, jeżeli:
  - a) Centralny Serwis Gwarancyjny stwierdzi na piśmie, że usunięcie wady jest niemożliwe;
  - b) produkt nie podlega naprawie, tylko wymianie bez dokonywania naprawy.
9. O ile taki sam produkt jest nieosiągalny, może być wydany nowy produkt o nie gorszych parametrach.
10. Decyzja Centralnego Serwisu Gwarancyjnego Erpatech odnośnie zasadności zgłaszanych usterek jest decyzją ostateczną.
11. Gwarancją nie są objęte:
  - a) wadliwe działanie lub uszkodzenia spowodowane niewłaściwym użytkowaniem lub używaniem produktu niezgodnie z przeznaczeniem, instrukcją obsługi lub przepisami bezpieczeństwa.
  - b) wadliwe działanie lub uszkodzenia spowodowane przeciężaniem narzędzia, które prowadzi do uszkodzeń silnika, przekładni lub innych elementów a także stosowaniem osprzętu innego niż zalecany przez Stanley;
  - c) mechaniczne uszkodzenia produktu i wywołane nimi wady;
  - d) wadliwe działanie lub uszkodzenia na skutek działania pożaru, powodzi, czy też innych klęsk żywiołowych, nieprzewidzianych wypadków, korozji, normalnego zużycia w eksploatacji czy też innych czynników zewnętrznych;
  - e) produkty, w których naruszone zostały plomby gwarancyjne lub, które były naprawiane poza Centralnym Serwisem Gwarancyjnym lub były przerabiane w jakikolwiek sposób;
  - f) osprzęt eksploatacyjny dołączony do urządzenia oraz elementy ulegające naturalnemu zużyciu.
12. Centralny Serwis Gwarancyjny Erpatech, firmy handlowe, które sprzedały produkt, nie udzielają upoważnień ani gwarancji innych niż określone w karcie gwarancyjnej. W szczególności nie obejmują prawa klienta do domagania się zwrotu utraconych zysków w związku z uszkodzeniem produktu.
13. Gwarancja nie wyłącza, nie ogranicza ani nie zawiesza uprawnień kupującego wynikających z niezgodności towaru z umową.

### Centralny Serwis Gwarancyjny ERPATECH

ul. Bakaliowa 26, 05-080 Mościska

tel.: (22) 862-08-08, (22) 431-05-05

faks: (22) 862-08-09











**CZ** ZÁRUČNÍ LIST

**PL** KARTA GWARANCYJNA

**H** JÓTÁLLÁSI JEGY

**SK** ZÁRUČNÝ LIST

**STANLEY**  
**FATMAX**

**CZ** měsíců  
**H** hónap

**12**  
+

**PL** miesiące  
**SK** mesiacov

<b>CZ</b>	Výrobní kód	Datum prodeje	Razítko prodejny Podpis
<b>H</b>	Gyári szám	A vásárlás napja	Pecset helye Aláírás
<b>PL</b>	Numer seryjny	Data sprzedaży	Stempel Podpis
<b>SK</b>	Číslo série	Dátum predaja	Pečiatka predajne Podpis

(CZ)

Adresy servisu  
Band Servis  
Klásterského 2  
CZ-140 00 Praha 4  
Tel.: 00420 244 403 247  
Fax: 00420 241 770 167

Band Servis  
K Pasekám 4440  
CZ-76001 Zlín  
Tel.: 00420 577 008 550,1  
Fax: 00420 577 008 559  
http://www.bandservis.cz

(H)

Rotel Kft. Központi  
Garanciális-és Márkaszerüz  
1163 Budapest  
(Sashalom) Thököly út 17.  
Tel.: 403-2260  
Fax: 404-0014  
www.rotelkft.hu

(PL)

Adres serwisu centralnego  
ERPATECH  
ul. Bakaliowa 26  
05-080 Mościska  
Tel.: 022-8620808  
Fax: 022-8620809

(SK)

Adresa servisu  
Band Servis  
Paulínska ul. 22  
SK-91701 Trnava  
Tel.: 00421 335 511 063  
Fax: 00421 335 512 624

(CZ) Dokumentace záruční opravy

(PL) Przebieg napraw gwarancyjnych

(H) A garanciális javítás dokumentálása

(SK) Záznamy o záručných opravách

CZ	Číslo	Datum příjmu	Datum zakázky	Číslo zakázky	Závada	Razítko Podpis
H	Sorszám	Bejelentés időpontja	Javítási időpont	Javítási munkalapszám	Hiba jelleg oka	Pecset Aláírás
	Jótállás új határideje					
PL	Nr.	Data zgłoszenia	Data naprawy	Nr. zlecenia	Przebieg naprawy	Stempel Podpis
SK	Číslo dodávky	Dátum nahlásenia	Dátum opravy	Číslo objednávky	Popis poruchy	Pečiatka Podpis