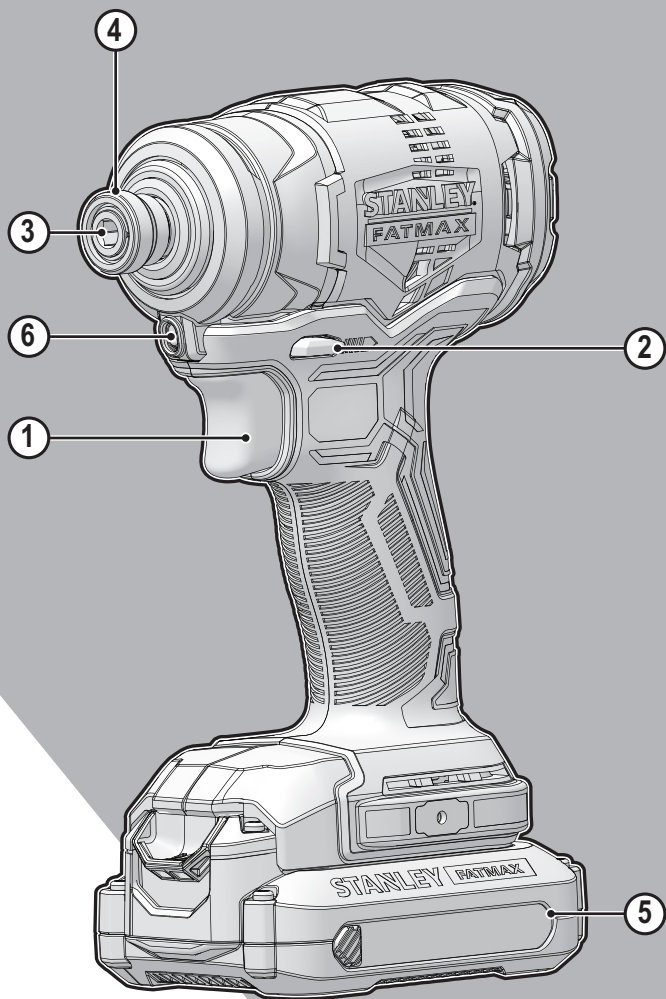


STANLEY®

FATMAX®

V20

LITHIUM ION

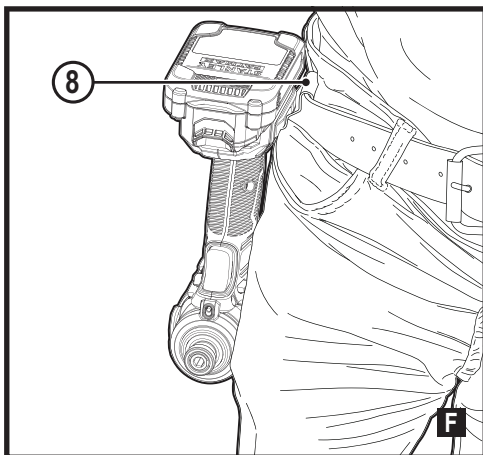
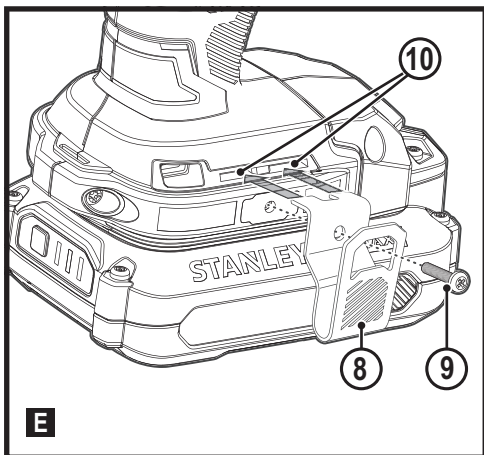
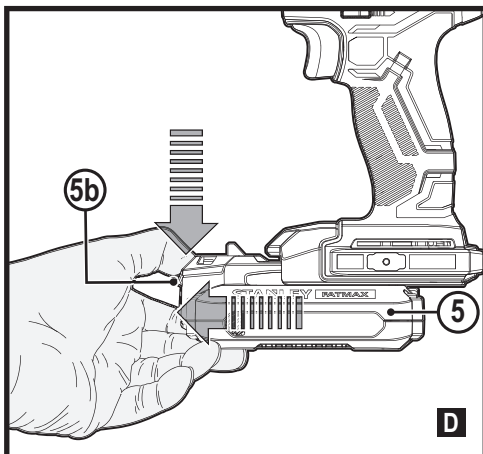
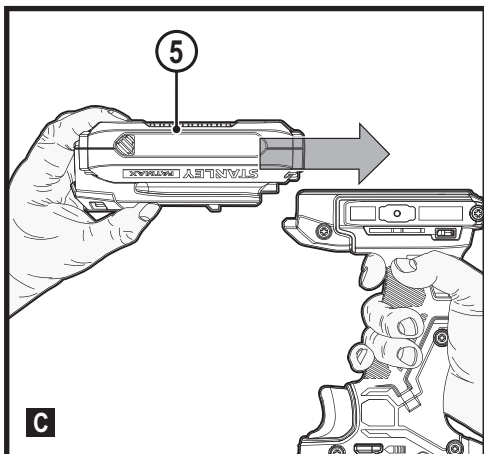
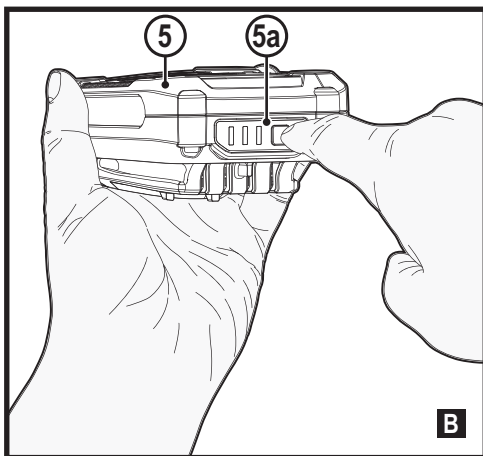
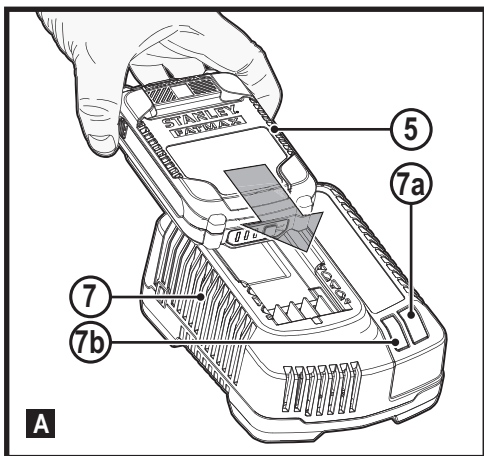


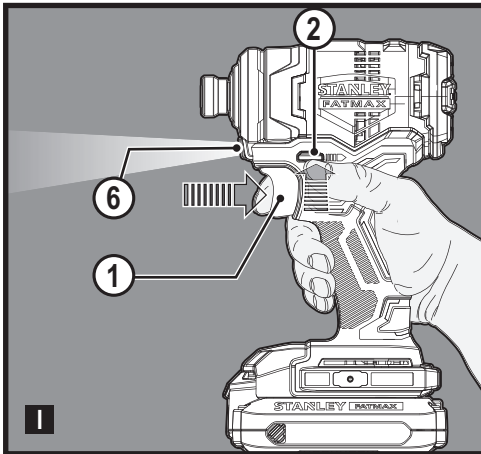
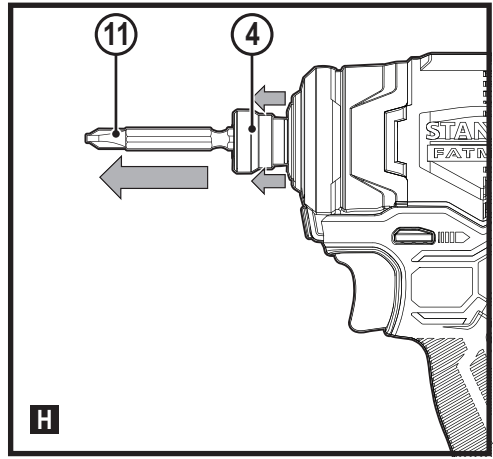
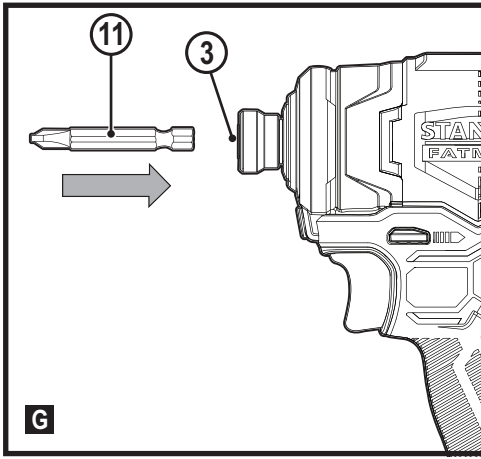
382019 - 31 BAL

www.stanley.eu

SFMC810

Slovenščina	(Prevod izvirnih navodil)	5
Hrvatski	(Prijevod izvornih uputa)	11
Srpski	(Prevod originalnog uputstva)	19
Македонски	(Превод на оригиналните упатства)	25





Predvidena uporaba

Udami vijačnik SFMCF810 Stanley® FatMax® je zasnovan za vijačenje in privijanje matic. Naprava je namenjena ljubiteljskim in poklicnim uporabnikom za neprofesionalno uporabo.

Navodila za varno uporabo

Splošna opozorila za varno uporabo električnega orodja



Opozorilo! Preberite vsa varnostna opozorila, navodila, slikovne prikaze in specifikacije, priložene električnemu orodju. Posledice neupoštevanja varnostnih opozoril so lahko električni udar, požar in/ali težke telesne poškodbe.

Vsa opozorila in navodila shranite za poznejšo uporabo.

Izraz "električno orodje" v vseh opozorilih se nanaša na električna orodja (napajana prek kabla) ali na električna orodja z akumulatorjem (brez kabla).

1. Varnost na delovnem mestu

- Poskrbite, da bo delovno mesto vedno čisto in dobro osvetljeno.** V natrpanih ali temnih prostorih so neizogibne nevarnosti.
- Električnega orodja ne uporabljajte v bližini gorljivih tekočin, plinov ali praha, ker obstaja nevarnost eksplozije.** Pri uporabi električnega orodja nastajajo iskre, ki lahko zanetijo prah ali hlape.
- Med uporabo orodja ne smejo biti v bližini otroci in nepooblaščen odrasli.** Če vas motijo, lahko povzročijo, da izgubite nadzor nad orodjem.

2. Električna varnost

- Vtiči električnega orodja morajo ustrezati vtičnicam. Nikoli na noben način ne predelujte vtiča.**
Uporaba adapterskih vtičev v kombinaciji z zaščitenim (ozemljenim) električnim orodjem ni dovoljena. Nespremenjeni vtiči in njim prilegajoče se vtičnice zmanjšujejo nevarnost električnega šoka.
- Izogibajte se stika z ozemljenimi površinami, kot so cevi, radiatorji, električne peči in hladilniki.** Če je vaše telo ozemljeno, je nevarnost električnega šoka večja.
- Zavarujte električno orodje pred dežjem in vlago.**
Vdor vode v električno orodje poveča tveganje električnega šoka.
- Ne poškodujte električnega kabla.** Kabla nikoli ne uporabljajte za prenašanje, vleko ali izklapljanje vtiča iz stenske vtičnice. Kabel zavarujte pred vročino, oljem, ostrimi robovi in premikajočimi se deli orodja. Prepletani ali poškodovani kabli povečujejo tveganje električnega šoka.

- Ko uporabljate električno orodje na prostem, uporabite kabelski podaljšek, ki je namenjen uporabi na prostem.** Uporaba ustreznega podaljška za uporabo na prostem zmanjšuje možnost električnega šoka.
- Če se uporabi električnega orodja v vlažnem okolju ni mogoče izogniti, uporabite napravo na diferenčni tok (RCD).** Uporaba naprave na diferenčni tok (RCD) zmanjšuje tveganje električnega šoka.

3. Osebna varnost

- Med uporabo orodja bodite ves čas pozorni, spremljajte potek dela in uporabljajte zdravo pamet.** Električnega orodja ne uporabljajte, če ste utrujeni, pod vplivom mamil, alkohola ali zdravil. Le trenutek nepozornosti lahko privede do težkih telesnih poškodb.
- Uporabite osebno zaščitno opremo. Vedno nosite zaščitna očala.** Zaščitna oprema, kot so zaščitne maske proti prahu, nederseča obutev, čelada ali zaščitna sluha ob uporabi zmanjšujejo nevarnost telesnih poškodb.
- Izogibajte se nenamernemu zagonu. Pred priklopom na vir napajanja, dviganjem ali prenašanjem električnega orodja zagotovite, da bo stikalo na izklopljenem položaju.**
Nošenje električnega orodja s prstom na stikalu za vklop ali priključitev električnega orodja na električno omrežje z vklopljenim stikalom povečuje možnost nesreče.
- Pred vklopom orodja odstranite vse ključe za nastavitve orodja.** Orodje ali ključ, ki ste ga pustili na vrtljivem sestavnem delu lahko povzroči telesne poškodbe.
- Izogibajte se nenavadni telesni drži. Poskrbite za varno stojšče in ravnotežje.** To omogoča boljši nadzor nad električnim orodjem v nepričakovanih situacijah.
- Nosite ustrezna delovna oblačila. Ne nosite ohlapnih oblačil ali nakita. Z lasmi in obleko se ne približujte premikajočim se delom orodja.** Ohlapna obleka, nakit ali dolgi lasje se lahko ujamejo v premikajoče se dele orodja.
- Če so na voljo priklopne naprave za ekstrakcijo praha in zbiralne naprave, se prepričajte, da so pravilno priklopljene in da jih uporabljate pravilno.** Uporaba naprav za odsesavanje prahu zmanjša nevarnosti, ki jih povzroča prah.
- Kljub temu da dobro poznate orodje, bodite pri delu z njim vedno previdni in upoštevajte temeljna načela varnosti in zdravja pri delu.** Neprevidnost lahko v trenutku povzroči hudo telesno poškodbo.

4. Uporaba in vzdrževanje električnega orodja

- Ne preobremenjujte orodja. Uporabite pravo orodje za svoje delo.**

Pravo električno orodje bo delo s predpisano hitrostjo in predvidenim načinom uporabe opravilo bolje in varneje.

- b. Ne uporabljajte električnega orodja, če stikalo ne omogoča vklopa in izklopa. Električno orodje, ki ga ni mogoče nadzirati s stikalom, je nevarno in ga je treba popraviti.
- c. Izvlecite vtič iz omrežne napetosti in/ali odstranite baterijo pred kakršnokoli nastavitvijo orodja, menjavo opreme ali pred shranjevanjem orodja. Ta varnostni ukrep zmanjšuje tveganje za zagon električnega orodja po nesreči.
- d. Ko električno orodje ni v uporabi, ga shranjujte izven dosega otrok in ne dovolite uporabe orodja osebam, ki niso seznanjene z delovanjem orodja ali s tem navodilom za uporabo.

Električna orodja so nevarna, če jih uporabljajo neizkušene osebe.

- e. Električno orodje in pripomočke skrbno negujte. Redno preverjajte, ali so vrtljivi deli prosto gibljivi oz. niso zagozdeni, počeni ali tako poškodovani, da je funkcija električnega orodja s tem okrnjena. Poškodovano električno orodje popravite pred ponovno uporabo. Mnogo nesreč se zgodi zaradi neustreznega vzdrževanja električnih orodij.
- f. Ohranjajte rezalno orodje ostro in čisto. Skrbno negovana rezalna orodja z ostrimi rezili se manj zatikajo in so bolj vodljiva.
- g. Električno orodje, dodatno opremo, vstavke itd. uporabljajte v skladu s temi navodili, ob tem pa upoštevajte vrsto dela, ki ga opravljate, in delovne pogoje.
Če orodje uporabljate v druge namene, kot je priporočeno, lahko taka uporaba povzroči poškodbe.
- h. Ročaji in prijemalne površine morajo biti suhi, čiste in brez madežev olja ali masti. Spolzki ročaji in prijemalne površine ne omogočajo varne uporabe orodja v nepričakovanih situacijah.

5. Uporaba in vzdrževanje baterijskih orodij

- a. Baterije polnite samo s polnilnikom, ki ga je odobril proizvajalec. Polnilnik, ki je primeren za polnjenje enega tipa paketa baterije lahko povzroči nevarnost požara, če ga uporabljate z drugim tipom baterije.
- b. Uporabljajte električna orodja samo s posebej zanje namenjenimi paketi baterij. Uporaba drugih paketov baterij lahko povzroči nevarnost telesnih poškodb in požara.
- c. Če baterije ne uporabljate, jo shranite proč od kovinskih predmetov, na primer papirnih sponk, kovancev, vijakov, žeblicev ali drugih majhnih kovinskih predmetov, ki lahko omogočijo stik enega terminala z drugim.
Kratki stik priključkov lahko povzroči opekline in požar.
- d. Pri nepravilnem ravnanju z baterijo lahko iz notranjosti baterije brizgne tekočina; pazite, da se ne

dotaknete tekočine. Če po naključju pride do stika tekočine s telesom, izperite prizadeto mesto z vodo. Če tekočina pride v stik z očmi, poiščite pomoč zdravnika. Stik z baterijsko tekočino lahko povzroči draženje kože ali opekline.

- e. Ne uporabljajte baterije ali orodja, ki je poškodovano ali spremenjeno. Poškodovane ali spremenjene baterije lahko povzročijo neustrezno delovanje orodja, kar lahko vodi v požar ali eksplozijo ter posledično telesne poškodbe.
- f. Ne izpostavljajte baterije ali orodja ognju ali visokim temperaturam. Če baterijo izpostavite ognju ali temperaturi, ki je višja od 130 °C, lahko povzročite eksplozijo.
- g. Upoštevajte vsa navodila za polnjenje in ne polnite baterije ali orodja pri temperaturah, ki so izven območja, predpisanega v navodilih za uporabo. Nepravilno polnjenje ali polnjenje pri temperaturah zunaj predpisanega območja lahko poškoduje paket baterij in poveča nevarnost požara.
- 6. Servis
- a. Električno orodje naj servisira le usposobljen serviser, ki pri tem pa uporablja samo originalne nadomestne dele. To zagotavlja varnost pri delovanju in uporabi električnega orodja.
- b. Nikoli ne servisirajte poškodovanih paketov BATERIJ. Paket BATERIJ sme popravljati le proizvajalec ali pooblaščen prodajalčev servis.

1) Varnostna navodila za vse vrste del

- a. Ko opravljate dela, kjer se lahko vijak dotakne skrite napeljave ali lastnega napajalnega kabla, električno orodje vedno držite za izolirano površino. Če se z vijaki dotaknete žice pod napetostjo, bodo pod napetostjo tudi kovinski deli električnega orodja, to pa lahko povzroči električni udar.

Dodatni varnostni ukrepi pri uporabi električnega orodja

- ◆ Uporabite sponke ali drug varen način za pritrditev obdelovanca na stabilno delovno podlago. Če držite obdelovanec z roko ali ga pritisnete ob telo, bo nestabilen in lahko povzroči izgubo nadzora.
- ◆ Pred vijačenjem v stene, tla ali v strop preverite potek električnih in drugih napeljav.
- ◆ Namen uporabe je opisan v teh navodilih za uporabo.
- ◆ Uporaba kateregakoli pripomočka ali pribora ali način uporabe, ki v teh navodilih ni odobren ali opisan, lahko povzroči nevarnost telesnih poškodb in/ali grotne škode.

Varnost drugih ljudi

- ◆ Ta naprava ni namenjena, da bi jo uporabljale osebe (vključno z otroki) z omejenimi fizičnimi čutnimi ali umskimi sposobnostmi ali pomanjkanjem izkušenj ali znanja, razen če so pod nadzorom ali so prejeli navodila o uporabi naprave s strani osebe, odgovorne za njihovo varnost.
- ◆ Otroke je treba nadzorovati in tako zagotoviti, da se ne bi po naključju igrali z orodjem.

Ostala tveganja

Pri uporabi orodja se lahko pojavijo druga tveganja, ki niso navedena v varnostnih opozorilih. Ta tveganja so lahko posledica nepravilne uporabe, dolgotrajne uporabe ipd. Kljub uporabi ustreznih varnostnih ukrepov in varnostnih naprav se določenim ostalim tveganjem ni mogoče izogniti. Mednje spadajo:

- ◆ poškodbe zaradi stika z vrtljivimi/premičnimi deli;
- ◆ poškodbe pri zamenjavi delov, rezil in opreme;
- ◆ poškodbe zaradi dolgotrajne uporabe orodja; če delate z orodjem dalj časa, poskrbite za redne odmore;
- ◆ poškodbe sluha;
- ◆ nevarnost za zdravje zaradi vdihavanja prahu, ki nastaja pri uporabi orodja (na primer: delo z lesom, posebej hrastovim, bukovim in s srednje-gostimi vezanimi ploščami - MDF).

Tresljaji

Deklarirane vrednosti emisij tresljajev, ki so navedene v tehničnih podatkih in v deklaraciji o skladnosti, so bile izmerjene v skladu s standardno preizkusno metodo, ki jo predpisuje EN62841, in jih lahko uporabljate za medsebojno primerjavo orodij. Deklarirana vrednost tresljajev se lahko uporablja kot predhodna ocena izpostavitve.

Opozorilo! Vrednost tresljajev se med dejansko uporabo orodja lahko glede na način uporabe orodja razlikuje od navedene. Raven tresljajev se lahko zviša nad deklarirano vrednostjo.

Pri oceni izpostavljenosti vibracijam za določitev varnostnih ukrepov, ki jih zahteva 2002/44/ES za zaščito oseb, ki pri delu redno uporabljajo električna orodja, mora ocena izpostavljenosti upoštevati dejanske pogoje uporabe in način uporabe orodja, vključno z upoštevanjem vseh elementov delovnega cikla, kot je čas, ko je orodje izključeno, in čas, ko je vključeno brez delovanja.

Oznake na orodju

Na orodju so poleg datumske kode prikazani tudi naslednji piktogrami:



Opozorilo! Za zmanjšanje nevarnosti telesnih poškodb morate natančno prebrati navodila za uporabo.

Dodatni varnostni ukrepi za baterije in polnilnike (niso priloženi orodju)

Akumulatorji

- ◆ Baterije nikoli ne poskušajte odpreti.
- ◆ Ne izpostavljajte baterij vodi.
- ◆ Baterije ne shranjujte na krajih, kjer lahko temperatura preseže 40 °C.
- ◆ Baterije polnite izključno pri sobni temperaturi med 10 °C in 40 °C.
- ◆ Za polnjenje baterije uporabljajte samo polnilnik, ki je priložen orodju.
- ◆ Ko odstranjujete odslužene baterije, upoštevajte navodila v poglavju "Varovanje okolja".

Polnilniki

- ◆ Polnilnik Stanley® FatMax® uporabljajte samo za polnjenje baterije, ki je priložena orodju. Druge baterije lahko eksplodirajo in povzročijo telesne poškodbe in gmotno škodo.
- ◆ Nikoli ne poskušajte polniti baterij, ki se ne polnijo.
- ◆ Poškodovane električne kable nemudoma zamenjajte.
- ◆ Polnilnika ne izpostavljajte vodi.
- ◆ Ne odpirajte polnilnika.
- ◆ Ne luknjajte polnilnika in ne potiskajte vanj predmetov.



Ta polnilnik je namenjen samo uporabi v notranjih prostorih.



Pred uporabo preberite navodila za uporabo.



Ne polnite poškodovanih baterij.

Električna varnost



Polnilnik je dvojno izoliran; zato ni potrebna dodatna ozemljitev. Vedno preverite, ali električna napetost ustreza tisti, ki je navedena na ploščici s podatki. Nikoli ne poskušajte zamenjati polnilnika z navadnim električnim vtičem.

- ◆ Če se napajalni kabel poškoduje, ga lahko zamenja le proizvajalec ali pooblaščen servisler podjetja Stanley® FatMax®, saj se lahko le na ta način izognete morebitnim nevarnostim.

Opozorilo! Nikoli ne poskušajte zamenjati polnilnika z navadnim električnim vtičem.

Zamenjava električnega vtiča (samo ZK in Irska)

Če je treba namestiti novi električni vtič:

- ◆ Stari vtičac odvrzite med odpadke v skladu s predpisi.

SLOVENŠČINA

- ◆ Priključite rjavo žico na fazni priključek novega vtiča;
- ◆ Priključite modri vodnik na nevtralni priključek.

Opozorilo! Na ozemljitveni priključek ne priključite nobene žice.

Upoštevajte napotke za vgradnjo vtičev, ki so priloženi kakovostnim vtičem.

Priporočena varovalka: 5 A.

Funkcije

Ta naprava vključuje nekatere naslednje sestavne dele ali vse.

1. Sprožilno stikalo
2. Gumb za naprej/nazaj
3. Šestkotno vpenjalo 6,35 mm za hitro vpetje
4. Obroč vpenjala
5. Baterija
6. LED delovna lučka

Sestavljanje

Opozorilo! Pred sestavljanjem odstranite baterijo iz naprave.

Polnjenje baterije (sl. A)

Baterijo je treba napolniti pred prvo uporabo in vedno, ko ne more več zagotoviti ustreznega napajanja za postopke, ki ste jih prej z lahkoto opravljali. Med polnjenjem se lahko polnilnik segreva; to je normalno in ne predstavlja napake.

Opozorilo! Ne polnite baterije pri temperaturah okolja pod 10 °C ali nad 40 °C. Priporočena temperatura pri polnjenju je okoli 24 °C.







Opomba: Polnilnik ne bo začel polniti baterije, če je temperatura celice baterije pod 10 °C ali nad 40 °C.

Baterijo morate pustiti v polnilniku, polnilnik pa bo začel baterijo polniti samodejno, ko se temperatura baterije ustrezno dvigne, ali pade.

Opomba: Za optimalno delovanje in življenjsko dobo litij-ionskih baterij jih pred prvo uporabo popolnoma napolnite.

- ◆ Pred namestitvijo paketa baterij (5), priključite polnilnik (7) v primerno vtičnico.
- ◆ Zelena lučka polnjenja (7a) bo utripala neprekinjeno in označuje, da se je polnjenje začelo.
- ◆ Konec polnjenja označuje zelena lučka za polnjenje (7a), ki SVETI neprekinjeno. Paket baterij (5) je popolnoma napolnjen in ga lahko uporabite ali ga pustite v polnilniku (7).
- ◆ Izpraznjene baterije napolnite najpozneje v 1 tednu. Življenjska doba baterije bo močno skrajšana, če jo shranite v izpraznjenem stanju.

LED-i za načine polnilnika

	Polnjenje: utripajoči zeleni LED	
	Popolnoma napolnjena: zeleni LED sveti neprekinjeno	
	Zakasnitev zaradi vročega/mrzlega paketa: utripajoči zeleni LED rdeči LED sveti neprekinjeno	

Opomba: Združljivi polnilnik akumulatorja ne polni pokvarjenega akumulatorja. Če vstavite v polnilnik pokvarjen paket baterij, lučka na polnilniku ne bo zasvetila.

Opomba: Problem je lahko tudi v samem polnilniku. Če polnilnik prikazuje napako, ga skupaj z akumulatorjem, dostavite k pooblaščenemu serviserju.

Če pustite baterijo v polnilniku

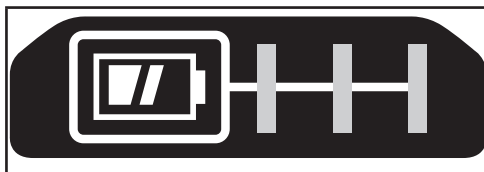
Polnilnik in baterijo lahko z osvetljeno LED pustite priključena neomejeno dolgo. Polnilnik ohranja baterijo napolnjeno.

Zakasnitev zaradi vročega/mrzlega akumulatorja

Če polnilnik prepozna baterijo, ki je preveč topla ali preveč mrzla, samodejno sproži zakasnitev za vroč/mrzli paket baterij, zeleni LED (7a) bo svetil utripajoče, rdeči led (7b) pa bo svetil neprekinjeno, ter odloži polnjenje, dokler baterija ne doseže ustrezne temperature. Polnilnik zatem samodejno preklopi nazaj v način polnjenja. Ta funkcija zagotavlja maksimalno življenjsko dobo baterije.

Indikator stanja napoljenosti baterije (sl B)

Baterija ima signalno lučko za stanje napoljenosti, da lahko hitro določite ostanek uporabnosti baterije, kot je prikazano na sliki B. S pritiskom na gumb za stanje napoljenosti (5a) lahko zlahka določite ostanek napoljenosti baterije, kot je prikazano na sliki B.



Nameščanje paket baterij v orodje in odstranjevanje paketa

Opozorilo! Pred namestitvijo ali odstranitvijo akumulatorske baterije se prepričajte, da je gumb za zapahnitev, ki onemogoča nenamerni vklop stikala aktiviran.

Vstavljanje paketa baterij (sl. C)

- ◆ Paket baterij vstavite v orodje tako, da se glasno zaskoči, kot je prikazano na sliki C. Prepričajte se, da je paket baterij nameščen pravilno in je popolnoma zaskočen.

Odstranitev paketa baterij (sl. D)

- ◆ Pritisnite gumb za sprostitve baterije (5b), kot je prikazano na sl. D in izvlecite paket baterij iz orodja.

Priponka za pas (izbirna oprema) (sl. E, F)

Opozorilo! Za zmanjšanje nevarnosti telesnih poškodb postavite gumb za naprej/nazaj v zaklenjeni položaj ali izključite orodje in vzemite akumulator iz orodja pred začetkom nastavitve ali demontaže/montaže priključkov in pribora. Nehoteni zagon naprave lahko povzroči poškodbe.

Opozorilo! Za zmanjšanje tveganja hudih telesnih poškodb uporabljajte priponko za pas (8) LE za obešanje orodja z delovnega pasu.

Priponke za pas (8) med uporabo NE uporabljajte za privezovanje ali varovanje orodja na osebo ali predmet. NE obešajte orodja nad višino glave in ne obešajte predmetov s pasu z orodjem.

Opozorilo! Za zmanjšanje nevarnosti hudih telesnih poškodb mora biti vijak (9), ki pritrjuje priponko za pas, trdno privit.

Opomba: Ko pritrjujete ali menjujete priponko na pasu (8), uporabite izključno priloženi vijak (9). Poskrbite, da boste vijak privili trdno.

Priponko za pas (8) lahko namestite tako, da jo potisnete v reži (10) na obeh straneh orodja.

Uporabljajte le vijak (9), ki je priložen za prilagajanje možnosti uporabe za levičarje in desničarje. Če priponke ne želite uporabljati, jo lahko odstranite z orodja.

Priponko za pas lahko premaknete tako, da odstranite pritrilni vijak (9), nato priponko (8) prestavite na drugo stran.

Poskrbite, da boste vijak privili trdno (9).

Opomba: Na voljo so različni kavlji za stenske tirnice in konfiguracije za shranjevanje.

Za dodatne informacije obiščite našo spletno stran www.stanley.eu/3.

Namestitev in odstranjevanje vijačnega nastavka ali podstavka (sl. G, H)

To orodje je opremljeno z glavo za hitro sprostitve, ki omogoča enostavno zamenjavo priborov.

Opozorilo! Pred namestitvijo ali odstranitvijo opreme preverite, ali je orodje zaklenjeno, da preprečite vklop.

- ◆ Orodje zaklenite, tako da premaknete drsno stikalo za naprej/nazaj (2) v sredinski položaj.
- ◆ Vstavite natični del svetra (11) v vpenjalno glavo (3) (sl. G).

Pomnite! Za odstranitev nastavka/podnožja povlecite in zadržite obroč vpenjala (4) proč od sprednjega dela orodja (sl. H).

Opozorilo! Uporabljajte samo vtičnica za navedeno število udarcev. Ne-udarni nastavki se lahko zlomijo in povzročijo nevarnost. Pred uporabo preverite obojko in se prepričajte, da v njej ni razpok. Uporabljajte samo opremo za navedeno število udarcev.

Uporaba

Opozorilo! Orodje naj deluje s svojim lastnim tempom. Ne preobremenjujte orodja.

Izbira smeri vrtenja (sl. I)

Za privijanje se mora orodje vrteti v desno smer (v smeri gibanja urinega kazalca). Za odvijanje se mora vrteti v levo smer (v nasprotni smeri gibanja urinega kazalca).

- ◆ Za izbiro vrtenja naprej pomaknite stikalo za smer delovanja naprej/nazaj (2) v levo.
- ◆ Za izbiro vrtenja v smeri nazaj potisnite drsno stikalo za naprej/nazaj na desno.
- ◆ Za zaklepanje orodja premaknite drsno stikalo za naprej/nazaj na sredinski položaj.

Vijačenje/nastavitev navora matic

- ◆ Izberite ustreznih nastavek / podstavek glede na vrsto vijaka ali matice, ki ju privijate.
- ◆ Izberite vrtenje v smeri naprej ali nazaj, kot je opisano zgoraj.
- ◆ Držite orodje v liniji z vijakom.
- ◆ Pritisnite sprožilo (1)
- ◆ Po končanem privijanju preverite navor z navornim ključem.

LED delovna lučka

LED delovna lučka (6) se prižge samodejno, ko pritisnete na sprožilno stikalo. LED delovna lučka zasveti že, ko je sprožilno stikalo le delno pritisnjeno, še pred zagonom orodja.

Nasveti za optimalno uporabo

Vijačenje

- ◆ Vedno uporabite pravo vrsto in velikost vijačnega nastavka.
- ◆ Če je težko priviti vijake, nanesite majhno količino tekočine za pomivanje ali milnice.
- ◆ Vedno držite orodje in konico izvijača v ravni liniji z vijakom.

Vzdrževanje

Električno orodje Stanley® FatMax® je zasnovano tako, da omogoča dolgotrajno obratovanje z minimalnimi zahtevami po vzdrževanju.

Dolgoročno zadovoljivo delovanje je odvisno od pravilne nege in rednega čiščenja orodja.

Redno vzdrževanje čiščenja ne potrebuje polnilnik nobenega vzdrževanja.

Opozorilo! Pred začetkom vzdrževanja orodja odstranite baterijo iz orodja. Pred čiščenjem izklopite polnilnik iz električnega omrežja.

- ♦ Redno čistite prezračevalne reže v orodju in polnilniku s pomočjo mehke ščetke ali suhe krpe.
- ♦ Ohišje motorja redno čistite z vlažno krpo. Ne uporabljajte kemičnih čistil ali sredstev za čiščenje, ki drgnejo.
- ♦ V rednih časovnih presledkih odprite vpenjalno glavo in potrkajte z njo, tako da odstranite prah iz njene notranjosti.

Varovanje okolja



Odpadke odlagajte ločeno. Orodij in baterij, označenih s tem simbolom, ne odlagajte skupaj z drugimi gospodinjskimi odpadki.

Orodje in akumulator vsebujeta materiale, ki jih je mogoče znova uporabiti ali reciklirati, kar zmanjšuje potrebo po surovinah.

Električne izdelke in akumulatorje reciklirajte v skladu s krajevnimi predpisi. Za več podrobnosti obiščite spletno stran www.2helpU.com

Tehnični podatki

		SFMCB11	SFMCB12	SFMCB14
Napetost	V _{DC}	230	230	230
Hitrost v prostem teku	Min ⁻¹	18	18	18
Udarci	BPM	1,25	2	4
Največji navor (PTI metoda)	Nm	18	18	18
Zmogljivost vpenjalne glave	mm	1,5	2,0	4,0
Teža	kg	0,9 (brez baterije)		

		SFMCB201	SFMCB202	SFMCB204	SFMCB206
Napetost	V _{DC}	18	18	18	18
Zmogljivost	Ah	1,5	2,0	4,0	6,0
Tip		Litijev-ionski	Litijev-ionski	Litijev-ionski	Litijev-ionski

		SFMCB201	SFMCB202	SFMCB204	SFMCB206
Napetost	V _{DC}	18	18	18	18
Zmogljivost	Ah	1,5	2,0	4,0	6,0
Tip		Litijev-ionski	Litijev-ionski	Litijev-ionski	Litijev-ionski

Raven zvočnega tlaka v skladu z EN62841:

Raven zvočnega tlaka (L_{WA}) 91 dB (A), negotovost (K) 3 dB (A)
Raven zvočne moči (L_{WA}) 102 dB (A), odstopanje (K) 3 dB (A)

Skupne vrednosti tresljev (triosni vektorski seštevek) v skladu z EN62841:

vrtanje v kovino (a_{v,c}) 11,4 m/s², negotovost (K) 1,5 m/s²

Izjava EU o skladnosti

DIREKTIVA O STROJIH



Akumulatorsko udarni vijačnik SFMCF810

Stanley Europe izjavlja, da ti izdelki, opisani pod EN62841-1:2015, EN62841-2-2:2014.

Ti izdelki so v skladu tudi z direktivami 2006/42/ES, 2014/30/EU in 2011/65/EU. Za več informacij se povežite s STANLEY Europe na spodnjih naslovih, ali glejte zadnjo stran navodil.

Za več informacij se povežite s Stanley® FatMax® na spodnjih naslovih, ali glejte zadnjo stran navodil.

Podpisani je odgovoren za sestavo tehnične dokumentacije in daje to izjavo v imenu Stanley® FatMax®.

A.P. Smith

Tehnični direktor inženiringa

Stanley® FatMax® Europe, Egide Walschaertsstraat14-18,
2800 Mechelen, Belgija
27. 9. 2019

Garancija

Stanley® FatMax® ponuja na temelju svojega zaupanja v kakovost svojih izdelkov 12 mesečno garancijo, ki velja od dneva nakupa. Ta garancija je dodatek in v nobenem primeru ne vpliva na vaše zakonjene pravice. Garancija je veljavna znotraj ozemlja držav članic EU in na evropskem trgovinskem območju.

Za reklamacijo iz garancije boste morali skladno s pravili in pogoji poslovanja podjetja Stanley® FatMax® prodajalcu ali pooblaščenemu serviserju predložiti dokazilo o nakupu orodja. Pravila in pogoje 1-letne garancije podjetja Stanley® FatMax® in lokacijo najbližjega pooblaščenega serviserja lahko najdete na spletni strani www.2helpU.com, ali stopite v stik z najbližjo trgovino Stanley® FatMax®; naslovi trgovin so navedeni v tem priložniku.

Obiščite našo spletno stran www.stanley.eu/3 in registrirajte svoj novi Stanley® FatMax® izdelek, da boste ostali seznanjeni o naših novih izdelkih in posebnih ponudbah.

Namjena

Vaš Stanley® FatMax® SFMCF810 udarni zabijač projektiran je za zabijanje vijaka i postavljanje matice. Ovaj je uređaj predviđen za profesionalne i za privatne, neprofesionalne korisnike.

Sigurnosne upute

Opća sigurnosna upozorenja za električne alate



Upozorenje! Proučite sva sigurnosna upozorenja, upute, ilustracije i specifikacije isporučene uz ovaj električni alat. Nepoštivanje upozorenja i uputa navedenih u nastavku može rezultirati strujnim udarom, požarom i/ili ozbiljnim ozljedama.

Upozorenja i upute čuvajte za slučaj potrebe.

Izraz "električni alat" u svim dolje navedenim upozorenjima odnosi se na električni alat napajan putem gradske mreže (sa žicom) ili električni alat napajan akumulatorskom baterijom (bez žice).

1. Sigurnost na radnome mjestu

- Radno područje održavajte čistim i dobro osvijetljenim.** Zakrčeni ili mračni prostori dovode do nezgoda.
- S električnim alatima ne radite u eksplozivnom okruženju, kao što je blizina zapaljivih tekućina, plinova ili prašine.** Električni alati stvaraju iskre koje mogu zapaliti prašinu ili pare.
- Pri radu s električnim alatom držite daleko promatrače i djecu.** Zbog odvratanja pozornosti mogli biste izgubiti nadzor nad uređajem.

2. Zaštita od električne struje

- Utikači električnih alata moraju odgovarati utičnicama.** Nikad i ni na koji način ne prepravljajte utikač.
Pri upotrebi električnih alata s uzemljenjem ne koristite prilagodne utikače. Neizmijenjeni utikači i odgovarajuće utičnice smanjit će rizik od strujnog udara.
- Izbjegavajte fizički dodir s uzemljenim površinama poput cijevi, radijatora, metalnih okvira i hladnjaka.** Ako je tijelo uzemljeno, rizik od strujnog udara je povećan.
- Električne alate ne izlažite kiši ni vlazi.** Prodiranje vode u električni alat povećat će rizik od strujnog udara.
- Kabel ne upotrebljavajte za nepredviđene namjene.** Kabel ne upotrebljavajte za nošenje, povlačenje ili odvajanje utikača alata iz električne utičnice. Kabel držite daleko od izvora topline, ulja i oštrih ili pokretnih dijelova. Oštećeni ili zapleteni kabel povećat će rizik od strujnog udara.

- Pri radu s električnim alatom na otvorenom prostoru upotrijebite produžni kabel koji je za to predviđen.** Upotreba kabela prikladnog za otvorene prostore smanjuje rizik od strujnog udara.
- Ako nije moguće izbjeći korištenje električnog alata u vlažnim uvjetima, upotrijebite napajanje s diferencijalnom sklopkom za zaštitu od neispravnosti uzemljenja (RCD).** Upotreba sklopke na diferencijalnu struju (RCD) smanjuje rizik od strujnog udara.

3. Osobna sigurnost

- Pri radu s električnim alatom budite oprezni, usredotočeni na rad i primjenjujte zdravorazumski pristup.**
Ne koristite električni alat ako ste umorni ili pod utjecajem droga, alkohola ili lijekova. Trenutak nepažnje tijekom rada s električnim alatom može dovesti do ozbiljnih ozljeda.
- Koristite osobnu zaštitnu opremu. Uvijek koristite zaštitu za oči.** Upotreba zaštitne opreme poput maske protiv prašine, sigurnosnih neklizajućih cipela, šljema ili zaštite sluha u odgovarajućim uvjetima smanjit će rizik od tjelesnih ozljeda.
- Spriječite nenamjerno uključivanje. Prije priključivanja u električnu mrežu ili umetanja baterije, kao i prije uzimanja ili nošenja alata, provjerite je li prekidač u isključenom položaju.**
Nošenje električnog alata tako da je prst na prekidaču ili priključivanje električnog alata kojemu je prekidač uključen dovodi do nezgoda.
- Prije nego što uključite električni alat, uklonite s njega sve ključeve ili alate za podešavanje.** Ostavljanje ključa na rotirajućem dijelu električnog alata može dovesti do ozljede.
- Ne posežite predaleko. Pazite na ravnotežu i zauzmite stabilan položaj.** To omogućuje bolji nadzor nad električnim alatom u neočekivanim situacijama.
- Pravilno se obucite. Ne nosite široku odjeću ili nakit. Kosu i odjeću uvijek držite daleko od pokretnih dijelova.** Pokretni dijelovi mogu zahvatiti labavu obučenu odjeću, nakit ili dugu kosu.
- Ako su omogućeni uređaji za priključivanje izvlačenja i prikupljanja prašine, osigurajte njihovo pravilno povezivanje i upotrebu.** Upotreba uređaja za prikupljanje prašine može smanjiti opasnosti vezane uz prašinu.
- Ne dopustite da poznavanje alata koje ste stekli temeljem česte uporabe alata dovede do samozadovoljstva i zanemarivanja sigurnosnih propisa za alate.** Nemarna radnja može izazvati tešku ozljedu u djeliću sekunde.

4. **Upotreba i čuvanje električnih alata**
- a. **Električni alat nemojte forsirati. Upotrijebite odgovarajući električni alat za posao koji obavljate.**
 Prikladan električni alat bolje će i sigurnije obaviti posao brzinom za koju je predviđen.
- b. **Ne upotrebljavajte električni alat ako se prekidač ne može prebaciti u isključeni ili uključeni položaj.**
 Svaki električni alat kojim se ne može upravljati pomoću prekidača predstavlja opasnost i potrebno ga je popraviti.
- c. **Prije podešavanja, zamjene pribora ili spremanja električnog alata, isključite utikač iz utičnice ili izvadite bateriju.** Ove sigurnosne mjere smanjuju rizik od nehotičnog pokretanja električnog alata.
- d. **Električne alate koji se ne upotrebljavaju pohranite izvan dohvata djece i ne dopustite rad osobama koje nisu upoznate s ovim alatom ili ovim uputama.**
 Električni alati opasni su ako njima rade nestručni korisnici.
- e. **Električne alate treba održavati. Održavajte električne alate i pribor. Proverite ima li kakvih otklona, savnutih ili napuklih dijelova ili bilo kakvih drugih stanja koja mogu utjecati na rad električnog alata. Ako je alat oštećen, popravite ga prije upotrebe.** Veliki broj nezgoda uzrokovan je loše održanim električnim alatima.
- f. **Rezne dijelove alata održavajte oštroma i čistima.**
 Pravilno održavanje reznih alata i njihovih oštrica smanjuje mogućnost savijanja i olakšava upravljanje.
- g. **Električni alat, pribor, nastavke itd. upotrebljavajte u skladu s ovim uputama te uzimajući u obzir radne uvjete i posao koji je potrebno obaviti.**
 Upotreba električnih alata za poslove za koje nije namijenjen može dovesti do opasnih situacija.
- h. **Rukohvate i prihvatne površine održavajte suhima, čistima i bez prisutnosti ulja ili masti.** Klizavi rukohvati i prihvatne površine ne omogućuju sigurno rukovanje i upravljanje alatom u neočekivanim situacijama.
5. **Upotreba i čuvanje akumulatorskih baterija**
- a. **Punite isključivo punjačem kojeg je odredio proizvođač.** Punjač koji je pogodan za jednu vrstu baterije može predstavljati rizik od požara ako se upotrebljava uz druge baterije.
- b. **Električne alate upotrebljavajte isključivo uz preporučene akumulatorne.** Upotreba bilo koje druge baterije može predstavljati rizik od ozljede i požara.
- c. **Kad akumulator nije u upotrebi, držite ga podalje od ostalih metalnih predmeta poput spajalica za papir, ključeva, čavala, vijaka ili drugih manjih metalnih predmeta koji mogu uzrokovati kratki spoj baterijskih priključaka.**
 Kratki spoj priključaka baterije može uzrokovati eksploziju ili požar.

- d. **U slučaju nepravilne upotrebe iz baterije bi mogla iscuriti tekućina. Izbjegavajte kontakt. Ako dođe do slučajnog kontakta, isperite vodom. Ako tekućina dospije u oči, odmah potražite liječničku pomoć.** Tekućina iz baterije može uzrokovati iritacije i opekline.
- e. **Ne upotrebljavajte bateriju ili alat koji je oštećen ili izmijenjen.** Oštećene ili izmijenjene baterije mogu imati nepredvidljivo ponašanje i dovesti do požara, eksplozije ili opasnosti od ozljede.
- f. **Ne izlažite bateriju ili alat vatri ili prekomjernoj temperaturi.** Izlaganje vatri ili temperaturi iznad 130 °C može izazvati eksploziju.
- g. **Slijedite sve upute za punjenje i ne punite bateriju ili alat izvan raspona temperature navedenog u uputama.** Nepravilno punjenje ili punjenje izvan navedenog raspona temperature može oštetiti bateriju i povećati opasnost od požara.
6. **Servisiranje**
- a. **Električne alate servisirajte kod kvalificiranog serviser a i upotrebom identičnih zamjenskih dijelova.** To omogućuje sigurnu uporabu alata.
- b. **Nikada ne servisirajte oštećene BATERIJE.** Servisiranje BATERIJA smije obavljati samo proizvođač ili ovlašteni servis.

1) Sigurnosne upute za sve primjene

- a) **Električni alat pridržavajte isključivo za izolirane rukohvate dok radite u područjima u kojima bi pribor mogao doći u dodir sa skrivenim ožičenijima ili kabelom alata.** U slučaju kontakta sa žicom pod naponom, taj se napon može prenijeti na metalne dijelove alata i izazvati strujni udar.

Dodatna sigurnosna upozorenja za električne alate

- ◆ **Upotrijebite stezaljke ili na drugi praktičan način učvrstite radni materijal za stabilnu podlogu.** Pridržavanje radnog materijala rukom ili njegovu oslanjanje na tijelo nije sigurno i može dovesti do gubitka nadzora.
- ◆ **Prije zabijanja čavala u zid, pod ili strop provjerite raspored ožičenja i cijevi.**
- ◆ **Predviđena namjena opisana je u priručniku.**
- ◆ **Upotreba bilo kojeg dodatnog dijela ili opreme, kao i izvođenje bilo kojih postupaka pomoću ovog alata koji nisu opisani u ovom priručniku mogu predstavljati opasnost od tjelesne ozljede i/ili materijalne štete.**

Sigurnost drugih osoba

- ◆ **Ovaj alat nije namijenjen upotrebi od strane osoba sa smanjenim fizičkim, osjetilnim ili mentalnim sposobnostima, uključujući i djecu ni osoba**

s nedostatkom iskustva ili znanja, osim ako ih osoba zadužena za njihovu sigurnost nadzire ili im je pružila upute za sigurnu upotrebu uređaja.

- ◆ Djeca trebaju biti pod nadzorom kako se ne bi igrala uređajem.

Stalno prisutni rizici

Tijekom upotrebe alata mogu nastati dodatni rizici, koji nisu navedeni u priloženim sigurnosnim upozorenjima. Ti rizici mogu nastati uslijed nepravilne upotrebe, duge upotrebe itd. Čak i uz primjenu važećih sigurnosnih propisa i sigurnosnih uređaja, neke stalno prisutne rizike nije moguće izbjeći. Oni obuhvaćaju:

- ◆ Ozljede uzrokovane dodirivanjem rotirajućih/pokretnih dijelova.
- ◆ Ozljede prouzrokovane tijekom promjene dijelova, oštrica ili dodatne opreme.
- ◆ Ozljeda prouzrokovane produljenom upotrebom alata. Radite redovite pauze tijekom duže upotrebe bilo kojeg alata.
- ◆ Oštećenje sluha.
- ◆ Opasnosti za zdravlje uslijed udisanja prašine nastale tijekom upotrebe alata (npr. tijekom rada s drvom, osobito hrastovinom, bukovinom i ivericom).

Vibracije

Deklarirane vrijednosti emisija vibracija, koje su navedene u tehničkim podacima i izjavi o usklađenosti, izmjerene su u skladu sa standardiziranom metodom ispitivanja navedenom u normi EN62841 i mogu se koristiti za međusobno uspoređivanje alata. Deklarirana emisija vibracija može se upotrijebiti i za preliminarno procjenjivanje izloženosti.

Upozorenje! Vibracije tijekom stvarne upotrebe električnog alata mogu se razlikovati od deklariranih vrijednosti, ovisno o načinima na koje se alat koristi. Razina vibracija može porasti iznad navedene razine.

Pri ocjenjivanju izloženosti vibracijama kako bi se odredile sigurnosne mjere prema dokumentu 2002/44/EC za zaštitu osoba koje redovito koriste električne alate potrebno je uzeti u obzir procjenu izloženosti vibracijama, stvarne uvjete i način upotrebe alata, uključujući i sve dijelove radnog ciklusa, kao što je vrijeme od isključivanja alata do potpunog zaustavljanja i vrijeme od uključivanja do postizanja pune radne brzine.

Oznake na alatu

Sljedeći piktogrami uzduž datumskog koda prikazuju se na alatu:



Upozorenje! Da biste smanjili rizik od ozljeda, pročitajte priručnik s uputama.

Dodatne sigurnosne upute za baterije i punjače (nisu isporučene uz alat)

Baterije

- ◆ Nikada i ni iz kojeg razloga ne pokušavajte otvarati.
- ◆ Bateriju ne izlažite vodi.
- ◆ Ne pohranjujte na mjestima na kojima bi temperatura mogla biti viša od 40 °C.
- ◆ Punjenje izvodite isključivo pri okolnim temperaturama između 10°C i 40°C.
- ◆ Puniti isključivo punjačem koji je ispučen uz alat.
- ◆ Pri zbrinjavanju baterija pridržavajte se uputa u odjeljku "Zaštita okoliša".

Punjači

- ◆ Svoj Stanley® FatMax® punjač koristite isključivo za punjenje akumulatora u alatu uz koji je ispučen. Ostale baterije mogu prsnuti i uzrokovati tjelesne ozljede i materijalnu štetu.
- ◆ Ne pokušavajte puniti baterije koje za to nisu predviđene.
- ◆ Odmah zamijenite oštećene kabele.
- ◆ Punjač ne izlažite vodi.
- ◆ Ne otvarajte punjač.
- ◆ Punjač ne ispitujte drugim uređajima.



Punjač je predviđen isključivo za upotrebu u zatvorenim prostorima.



Prije upotrebe pročitajte priručnik s uputama.



Ne pokušavajte puniti oštećene baterije.

Zaštita od električne struje



Ovaj punjač dvostruko je izoliran, stoga žica uzemljenja nije potrebna. Uvijek provjerite odgovara li napon električne mreže naponu navedenom na nazivnoj oznaci. Ne pokušavajte jedinicu punjača zamijeniti običnim utikačem električne mreže.

- ◆ Ako je kabel napajanja oštećen, mora ga zamijeniti proizvođač ili ovlašteni servis tvrtke Stanley® FatMax® kako bi se izbjegle opasnosti.

Upozorenje! Ne pokušavajte jedinicu punjača zamijeniti običnim utikačem električne mreže.

Zamjena električnog utikača (samo za U.K. i Irsku)

Ako je potrebno postaviti novi strujni utikač:

- ◆ Na siguran način zbrinite stari utikač.
- ◆ Smeđi vodič spojite na fazni priključak novog utikača.
- ◆ Plavi vodič spojite na neutralni priključak u utičnici.

Upozorenje! Na priključak uzemljenja nije potrebno ništa povezivati.

Sljedite upute za ugradnju isporučene uz utikač dobre kvalitete.

Preporučeni osigurač: 5 A.

Značajke

Ovaj uređaj sadrži neke ili sve od sljedećih značajki.

1. Prekidač za uključivanje i isključivanje
2. Gumb za rad naprijed/natrag
3. Šesterobridna glava s brzim otpuštanjem od 6,35 mm
4. Obujmica zatezne glave
5. Baterija
6. LED radno svjetlo

Sastavljanje

Upozorenje! Prije sastavljanja izvadite bateriju iz alata.

Punjenje baterije (sl. A)

Akumulator je potrebno napuniti prije prve upotrebe i kad izgubi snagu na zadacima koji su dotad bili izvođeni s lakoćom. Baterija se može ugrijati tijekom punjenja. To je normalno i ne predstavlja problem.

Upozorenje! Ne punite bateriju ako je okolna temperatura ispod 10°C ili iznad 40°C. Preporučena temperatura punjenja je oko 24°C.







Napomena: Punjač neće puniti bateriju ako je temperatura ćelije ispod približno 10 °C ili iznad 40 °C.

Bateriju treba ostaviti u punjaču, koji će je automatski početi puniti čim se ćelije dovoljno zagriju ili ohlade.

Napomena: Litij ionske baterije prije prve upotrebe potpuno napunite za maksimalnu učinkovitost i vijek trajanja.

- ♦ Punjač (7) priključite u odgovarajuću električnu utičnicu prije umetanja baterije (5).
- ♦ Zelena lampica punjenja (7a) neprekidno će treperiti, što znači da je punjenje započelo.
- ♦ Dovršetak punjenja bit će naznačen stalnim svijetljenjem zelene lampice punjenja (7a). Baterija (5) je potpuno napunjena i može se odmah ukloniti i upotrijebiti ili ostaviti u punjaču (7).
- ♦ Ispražnjene baterije napunite u roku od tjedan dana. Trajnost akumulatora može se znatno skratiti ako se čuvaju u ispražnjenom stanju.

LED načini rada punjača

	Punjenje: Zelena LED isprekidana	
	Potpuno napunjeno: Zelena LED stalna	
	Odgoda u slučaju vruće/hladne baterije: Zelena LED isprekidana Crvena LED stalna	

Napomena: Kompatibilni punjač(i) neće puniti neispravnu bateriju. Punjač će uputiti na neispravnu bateriju tako što neće svijetliti.

Napomena: To može predstavljati i problem s punjačem. Ako punjač upućuje na problem, punjač i bateriju predajte na testiranje u ovlaštenu servis.

Ostavljanje baterije u punjaču

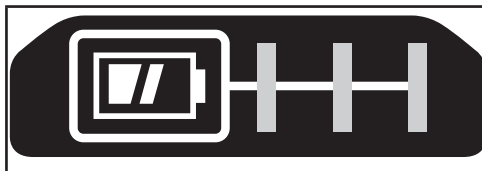
Punjač i baterija mogu se neograničeno ostaviti priključeni dok svijetli LED lampica. Punjač će održavati bateriju svježom i potpuno napunjenom.

Odgoda u slučaju vruće/hladne baterije

Kad punjač detektira da je akumulator previše vruć ili previše hladan, automatski započinje s odgodom kod vrućeg/hladnog akumulatora, zelena LED (7a) treperit će isprekidano, dok će crvena LED (7b) svijetliti stalno, odgađajući punjenje sve dok akumulator ne postigne odgovarajuću temperaturu. Punjač se potom automatski prebacuje u način punjenja baterije. Ova značajka omogućuje produljenje vijeka trajanja baterije.

Pokazivač stanja napunjenosti baterije (sl. B)

Baterija uključuje pokazivač stanja napunjenosti za brzo utvrđivanje duljine vijeka trajanja prema prikazu na slici B. Kada pritisnete gumb za stanje napunjenosti (5a), možete lako vidjeti preostalu napunjenost u bateriji prema prikazu na slici B.



Postavljanje i uklanjanje akumulatora

Upozorenje! Provjerite je li gumb za blokiranje aktiviran kako biste spriječili aktivaciju prije uklanjanja ili postavljanja baterije.

Postavljanje baterije (sl. C)

- ◆ Čvrsto umetnite bateriju u alat tako da začujete "klik" prema prikazu na slici C. Provjerite je li baterija dobro namještena i učvršćena u svom ležištu.

Uklanjanje baterije (sl. D)

- ◆ Pritisnite gumb za oslobađanje baterije (5b) kao što je prikazano na slici D i izvucite bateriju iz alata.

Remena kuka (opcija pribora) (sl. E, F)

Upozorenje! Da biste smanjili opasnost od ozbiljnih ozljeda, tipku za rad naprijed/natrag postavite u blokirani položaj ili isključite alat i uklonite akumulator prije izvođenja bilo kakvih podešavanja ili postavljanja/uklanjanja dodataka ili pribora. Nehotično uključivanje alata može uzrokovati ozljede.

Upozorenje! Da biste smanjili opasnost od teške ozljede, upotrebljavajte remenu kuku (8) alata SAMO za vješanje alata s radnog remena.

NE upotrebljavajte remenu kuku (8) za vezanje ili pričvršćivanje alata na osobu ili predmet tijekom uporabe.

NE vješajte alat iznad glave i ne vješajte predmete s remene kuke.

Upozorenje! Da biste smanjili opasnost od ozbiljnih ozljeda, pobrinite se da je vijak (9) koji pridržava remenu kuku dobro učvršćen.

Napomena: Za pričvršćivanje ili zamjenu remene kuke (8) upotrijebite samo isporučeni vijak (9). Dobro zategnite vijak. Remena kuka (8) može se priključiti tako da se gurne u utore (10) na drugoj strani alata.

Upotrijebite isporučeni vijak (9) koji je prikladan za ljevak ili dešnjake. Ako kuka uopće nije potrebna, može se ukloniti s alata.

Da biste uklonili remenu kuku, uklonite pričvrсни vijak (9) za remenu kuku (8), a zatim ga ponovo postavite na suprotnu stranu.

Dobro zategnite vijak (9).

Napomena: Različite kuke za praćenje na zidu i konfiguracije čuvanja su raspoložive.

Posjetite naše web-mjesto www.stanley.eu/3 za dodatne informacije.

Postavljanje i uklanjanje nastavka ili držača za odvijanje (sl. G, H)

Alat je opremljen jezičcem za brzo otpuštanje koji olakšava zamjenu nastavaka.

Upozorenje! Provjerite je li alat blokiran kako biste spriječili uključivanje prekidača prije ugradnje ili uklanjanja pribora.

- ◆ Klizni preklopnik za rad naprijed/natrag (2) pomaknite u središnji položaj kako biste blokirali alat.
- ◆ Umetnite osovinu nastavka (11) u jezičac za brzo otpuštanje (3) (sl. G).

Napomena! Da biste uklonili nastavak/držač, povucite i držite obujmicu glave (4) s prednje strane alata (sl. H).

Upozorenje! Upotrebljavajte isključivo udarne držače. Nasadni ključevi koje nisu udarnog tipa mogu uzrokovati opasnosti. Prije korištenja provjerite da na nasadnom ključu nema nikakvih pukotina. Upotrebljavajte isključivo udarni pribor.

Upotreba

Upozorenje! Pustite alat da radi svojim tempom. Ne preopterećujte alat.

Odabir smjera rotacije (sl. I)

Za zatezanje upotrijebite okretanje naprijed (u smjeru kazaljke na satu). Za otpuštanje upotrijebite okretanje natrag (u smjeru suprotnom od kazaljke na satu).

- ◆ Za odabir rotacije prema naprijed klizni preklopnik za rad naprijed/natrag (2) potisnite ulijevo.
- ◆ Za odabir suprotne rotacije klizni preklopnik za rad naprijed/natrag gurnite udesno.
- ◆ Da biste blokirali alat, klizni preklopnik za rad naprijed/natrag pomaknite u središnji položaj.

Zabijanje vijaka/postavljanje matica

- ◆ Odaberite odgovarajući nastavak/držač za vijak ili maticu koju treba zabiti.
- ◆ Odaberite okretanje prema naprijed ili natrag prema gornjem opisu.
- ◆ Držite alat u ravnini s čavlom.
- ◆ Pritisnite okidač (1).
- ◆ Nakon zatezanja provjerite moment momentnim ključem.

LED radno svjetlo

LED radno svjetlo (6) automatski se uključuje kad pritisnete okidač. LED radno svjetlo uključuje se kada je okidač djelomično pritisnut, odnosno prije nego što se uređaj pokrene.

Savjeti za optimalnu upotrebu

Rad s vijcima

- ◆ Uvijek koristite nastavak odvijачa pravilne vrste i veličine.
- ◆ Ako je uvijanje vijaka otežano, pokušajte s nanošenjem manje količine tekućine za pranje ili sapuna kao sredstava za podmazivanje navoja.
- ◆ Alat i nastavak odvijачa uvijek koristite u ravnoj liniji s vijkom.

Održavanje

Ovaj Stanley® FatMax® alat projektiran je za dugotrajnu upotrebu uz minimalno održavanje.

Neprekinuta i zadovoljavajuća upotreba ovisi o pravilnom održavanju i redovitom čišćenju.

Ovaj punjač ne zahtijeva nikakvo održavanje osim redovitog čišćenja.

Upozorenje! Prije održavanja i popravaka izvadite bateriju iz alata. Punjač prije čišćenja iskopčajte iz napajanja.

- ♦ Ulore za prozračivanje na alatu i punjaču redovito čistite mekim kistom, četkom ili suhom krpom.
- ♦ Kućište motora redovito čistite vlažnom krpom. Ne upotrebljavajte abrazivna ili sredstva za čišćenje na bazi otapala.
- ♦ Redovito otvarajte zateznu glavu i lagano udarajte po njoj kako biste iz unutrašnjosti uklonili prašinu.

Zaštita okoliša



Odlazite sa zasebnim otpadom. Proizvodi i baterije označeni ovim simbolom ne smiju se odlagati s komunalnim otpadom.

Proizvodi i baterije sadrže materijale koji se mogu reciklirati radi smanjenja potrošnje sirovina i očuvanja prirodnih resursa. Električne proizvode i baterije reciklirajte sukladno lokalnim propisima. Više informacija dostupno je na adresi www.2helpU.com.

Tehnički podaci

		SFMC810
Napon	V _{DC}	18 V
Brzina bez opterećenja	Min ⁻¹	0-2800
Udarci	UPM	0-3500
Maks. moment (PTI metoda)	Nm	170
Kapacitet glave	mm	6,35 (heksi)
Težina	kg	0,9 (bez baterije)

Punjač		SFMCB11	SFMCB12	SFMCB14
Ulazni napon	V _{AC}	230	230	230
Izlazni napon	V _{DC}	18	18	18
Struja	A	1,25	2	4

Baterija		SFMCB201	SFMCB202	SFMCB204	SFMCB206
Napon	V _{DC}	18	18	18	18
Kapacitet	Ah	1,5	2,0	4,0	6,0
Tip		Li-Ion	Li-Ion	Li-Ion	Li-Ion

Razina zvučnog tlaka prema EN62841:	
Zvučni tlak (L _{PA})	91 dB(A), nesigurnost (K) 3 dB(A)
Zvučna snaga (L _{WA})	102 dB(A), nesigurnost (K) 3 dB(A)

Ukupne vrijednosti vibracija (troosni vektorski zbroj) u skladu s direktivom EN62841:	
Bušenje u metalu (a _w)	11,4 m/s ² , nesigurnost (K) 1,5 m/s ²

EU izjava o usklađenosti

DIREKTIVA O STROJEVIMA



Bežični udarni zabijač - SFMCF810

STANLEY Europe daje izjavu za proizvode opisane u normama EN62841-1:2015, EN62841-2-2:2014.

Ovi proizvodi također su usklađeni s direktivama 2006/42/EZ, 2014/30/EU i 2011/65/EU. Za dodatne informacije kontaktirajte s tvrtkom STANLEY Europe putem sljedeće adrese ili pogledajte prilog na kraju priručnika.

Za dodatne informacije kontaktirajte s tvrtkom Stanley® FatMax® putem sljedeće adrese ili pogledajte prilog na kraju priručnika.

Dolje potpisani odgovoran je za sastavljanje tehničke dokumentacije i ovu izjavu iznosi u ime tvrtke Stanley® FatMax®.

A.P. Smith

Technical Director of Engineering

Stanley® FatMax® Europe, Egide Walschaertsstraat14-18,
2800 Mechelen, Belgija
27.09.2019.

Jamstvo

Stanley® FatMax® siguran je u kvalitetu svojih proizvoda i svojim kupcima pruža 12-mjesečno jamstvo od datuma kupnje. Ovo jamstvo dodatak je vašim zakonskim pravima i ni na koji ih način ne narušava. Ovo jamstvo valjano je na području država članica Europske unije i Europske zone slobodnog trgovanja.

Da biste potraživali jamstvo, ono mora biti sukladno uvjetima i odredbama tvrtke Stanley® FatMax®, a prodavatelju ili ovlaštenom servisu potrebno je priložiti dokaz o kupnji. Uvjeti i odredbe jednogodišnjeg jamstva tvrtke Stanley® FatMax® i lokaciju najbližeg ovlaštenog servisa pronaći ćete na internetu na adresi www.2helpU.com ili putem lokalnog ureda tvrtke Stanley® FatMax® na adresi navedenoj u ovom priručniku.

Posjetite našu web-lokaciju www.stanley.eu/3 kako biste registrirali svoj novi Stanley® FatMax® proizvod te provjerili nove proizvode i posebne ponude.

JAMSTVENA IZJAVA

- ◆ Jamčimo da navedeni proizvod koji smo isporučili nema nedostataka ili grešaka u konstrukciji ili tvorničkoj montaži.
- ◆ Jamstveni rok je 24 mjeseci od dana kupnje. Jamčimo da će navedeni proizvod koji smo isporučili u jamstvenom roku ispravno funkcionirati kod normalne upotrebe ukoliko će se korisnik pridržavati priloženih uputa o uporabi.
- ◆ Jamčimo da je za isporučeni proizvod osigurano servisno održavanje i potrebni rezervni dijelovi u toku 7 godina od datuma kupnje.
- ◆ Obvezujemo se na zahtjev imatelja jamstvenog lista podnesenog u jamstvenom roku, o svom trošku osigurati otklanjanje kvarova i nedostataka proizvoda koji proizlaze iz nepodudarnosti stvarnih sa propisanim, odnosno deklariranim karakteristikama kvalitete proizvoda. Popravak se obvezujemo izvršiti u roku od 45 dana od dana prijave kvara. Ako proizvod ne popravimo u tom roku obvezujemo se zamijeniti ga novim ili vratiti uplaćenu svotu.
- ◆ Jamstvo vrijedi uz predočenje originalnog računa prodavača te pravilno ispunjenog jamstvenog lista ovjerenog pečatom prodavača.
- ◆ Troškove prijevoza odnosno prijenosa proizvoda koji nastaju pri popravku odnosno njegovoj zamjeni u garantnom roku snosi nositelj jamstva. Bez obzira na način dostave ovlaštenom servisu, kupac je obavezan podignuti proizvod po izvršenom servisnom popravku i isto potvrditi svojim potpisom.
- ◆ Nepravilnosti koje su nastale nestručnim rukovanjem, rukovanjem suprotnim navedenim u uputama ili mehaničkim oštećenjem isključene su iz jamstva.
- ◆ Proizvod ne smije biti prethodno otvaran ili popravljan od strane neovlaštenih osoba.
- ◆ Ako popravak traje duže od 14 dana, jamstveni rok se produžuje za trajanje servisa.

RADOVI I DIJELOVI OBUHVAĆENI JAMSTVOM

- ◆ Kvarovi nastali greškom prilikom tvorničkog sklapanja i pakiranja
- ◆ Puknuća lomovi dijelova strojeva i alata prouzročeni nekvalitetnim materijalom tj. tvorničkom greškom
- ◆ Indirektni kvarovi uzrokovani točkom 2
- ◆ Kvarovi nastali odmah po puštanju stroja/uređaja u rad

RADOVI I DIJELOVI KOJI NISU PREDMET JAMSTVA

1. Oštećena i kvarovi nastali:
 - ◆ Prilikom nepravilnog sastavljanja uređaja od strane kupca
 - ◆ Nepravilnim rukovanjem i nenamjenskim korištenjem
 - ◆ Korištenjem neadekvatnih goriva, maziva, napona, opterećenja
 - ◆ Servisiranjem ili rastavljanjem uređaja od strane neovlaštenih osoba
2. Dijelovi koji spadaju u potrošni materijal:
 - ◆ Kvarovi nastali nedovoljnim održavanjem ili servisiranjem
 - ◆ Kvarovi nastali radi preopterećivanja ili pregrijavanja uređaja ili njihovih sastavnih dijelova

TIP PROIZVODA:

Prodajno mjesto:

Pečat:

Datim prodaje:

Potpis:

Ovlašteni Serviseri:

ALATI MAŠIĆ

Županijska 38, 31000 OSIJEK
T: 00 385 (0) 31 200 888
M: 00 385 (0) 98 506 174

ALATI MILIĆ D.O.O.

Mirka Viriusa 2, 10090 ZAGREB
T: 00 385 (0)1 3734 791
T: 00 385 (0)9 137 33 000
F: 00 385 (0)1 3906 790
info@alatomilic.hr
<http://www.alatomilic.hr/>

ELEKTROMECHANIKA TERLEVIĆ d.o.o.

Ročka 39, 52440 POREČ
T: 00 385 (0) 52 438 297
F: 00 385 (0) 52 438 297
elektroterlevic@inet.hr
<http://elektromechanika-terlevic.hr/index.html>

GEMMA SERVIS

Andrije peruča 38, 51000 Rijeka
T: +38551217118
M: 098211784
F: +38551217118
gemma-servis@ri.t-com.hr
<http://gemmaservis.fullbusiness.com>

GROM d.o.o

Hrvatskih vladara 33, 22 243 MURTER
T: 00 385 95 909 6164
gromelectro@gmail.com

MEĐIMURKA BS SERVIS

Kalnička 6, 40000 ČAKOVEC
T: 00 385 (0) 40 384 660
M: 00 385 (0) 40 500 634
servis@medjimurka-bs.hr
<http://profi-al.hr/zagreb-hrvatska/>

PAVLOV ALATI

Cesta Dr. F. Tuđmana 273, 21213 KAŠTEL GOMILICA
T: 00 385 (0) 21 220 022
M: 00 385 (0) 21 221 122
F: 00 385 (0) 21 220 022
servis-pavlov@st.t-com.hr

PROFI – AL OBRT

Mikulinci 4a, 10010 ZAGREB
T: 00 385 (0)1 66 22 820
T: 00 385 (0)98 718 108
F: 00 385 (0) 1 66 22 823
info@profi-al.hr
<http://profi-al.hr/zagreb-hrvatska/>

TITAN d.o.o.

Bogoslava Šuleka 19, 47000 KARLOVAC
T: 00 385 (0) 47 63 63 11
F: 00 385 (0) 47 63 63 10
info@titan.com.hr
<http://www.titan.com.hr/>

VERMA d.o.o.

Pere Devčića 23, 10290 ZAPREŠIĆ
T: +385 1 3357 496
servis@verma.hr / verma@verma.hr
www.verma.hr

Namena

Vaš Stanley® FatMax® SFMCF810 udami odvijač konstruisan je za odvijanje/navijanje vijka i navrtke. Ovaj aparat je namenjen za profesionalne i privatne, neprofesionalne korisnike.

Sigurnosna uputstva

Opšta bezbednosna upozorenja za električne alate



Upozorenje! Pročitajte sva bezbednosna upozorenja, uputstva, ilustracije i specifikacije koje su isporučene uz ovaj električni alat. Nepoštovanje dole navedenih upozorenja i uputstava može izazvati električni udar, požar i/ili ozbiljnu povredu.

Sačuvajte sva upozorenja i uputstva za buduće potrebe.

Termin "električni alat" u svim dole navedenim upozorenjima odnosi se na alate sa mrežnim napajanjem (sa kablom) ili alate sa baterijskim napajanjem (akumulatorski).

1. Bezbednost radnog područja

- Radno područje treba uvek da bude čisto i dobro osvetljeno.** Zakrčeni ili mračni prostori privlače nezgode.
- Sa električnim alatima ne radite u eksplozivnom okruženju, kao što je blizina zapaljivih tečnosti, gasova ili prašine.** Električni alati stvaraju varnice koje mogu da upale prašinu ili isparenja.
- Decu i druge osobe udaljite dok radite sa električnim alatom.** Zbog ometanja možete izgubiti kontrolu.

2. Električna bezbednost

- Utikači električnih alata moraju odgovarati utičnicama. Nikada i ni na bilo koji način nemojte modifikovati utikač.**
Ne koristite nikakve utične adaptere sa (uzemljenim) električnim alatima. Nemodifikovani utikači i odgovarajuće utičnice smanjuju opasnost od električnog udara.
- Izbegavajte telesni kontakt sa uzemljenim površinama kao što su cevi, radijatori, šporeti i frižideri.** Ako je telo uzemljeno, rizik od strujnog udara je povećan.
- Ne izlažite električne alate kiši ili vlažnim uslovima.** Prodiranje vode u električni alat povećava rizik od strujnog udara.
- Ne rukujte nepravilno kablom.** Nemojte nikad koristiti kabl za nošenje, povlačenje ili izvlačenje utikača električnog alata. Kabl udaljite od izvora toplote, ulja, oštrih ivica ili pokretnih delova. Oštećeni ili zapleteni kabl povećava rizik od strujnog udara.
- Pri upotrebi električnog alata na otvorenom prostoru, koristite produžni kabl koji je podesan za upotrebu na otvorenom prostoru.** Upotreba produžnog kabla koji

je pogodan za upotrebu na otvorenom smanjuje rizik od strujnog udara.

- Ako se ne može izbegnuti korišćenje električnog alata na vlažnoj lokaciji, onda koristite FID sklopku za zaštitu od struje kvara.** Upotreba FID sklopke umanjuje opasnost od električnog udara.

3. Lična bezbednost

- Budite pažljivi, gledajte šta radite i savesno radite sa električnim alatom.**

Nemojte da koristite električni alat ako ste umorni ili pod dejstvom lekova, alkohola ili droga. Trenutak nepažnje pri radu sa električnim alatom može dovesti do ozbiljnih telesnih povreda.

- Nosite ličnu zaštitnu opremu. Uvek nosite zaštitu za oči.** Zaštitna oprema, kao što su maska za prašinu, zaštitna obuća sa donom koji se ne kliza, kaciga ili zaštita za sluh, koja se koristi pod odgovarajućim uslovima, smanjuje telesne povrede.

- Sprečite nenamerno uključivanje. Pobrinite se da prekidač bude isključen pre povezivanja električnog napajanja i/ili baterije, uzimanja uređaja ili nošenja alata.**

Nošenje električnog alata sa prstom na prekidaču ili električnih alata sa prekidačem koji su priključeni na napajanje izaziva nezgode.

- Uklonite ključ za podešavanje ili ključ za pritezanje pre uključivanja električnog alata.** Ključ za pritezanje ili podešavanje koji je ostao u rotirajućem delu električnog alata može da dovede do telesne povrede.

- Ne posežite van domašaja. Održavajte stabilan položaj i ravnotežu u svakom trenutku.** Time se obezbeđuje bolja kontrola nad električnim alatom u neočekivanim situacijama.

- Nosite odgovarajuću odeću. Ne nosite široku odeću ili nakit. Držite vašu kosu i odeću dalje od pokretnih delova.** Široka odeća, nakit ili duga kosa mogu da se uhvate u pokretne delove.

- Ako postoje priključni uređaji za izbacivanje prašine i oprema za njeno sakupljanje, pobrinite se da budu priključeni i da se pravilno koriste.** Upotreba uređaja za sakupljanje prašine može smanjiti opasnosti vezane uz prašinu.

- Nemojte dozvoliti da vam znanje dobijeno učestalom upotrebom alata dovede do stanja samouverenosti i ignorišete principe bezbednosti alata.** Nepažljiva akcija može prouzrokovati ozbiljne povrede u deliću sekunde.

4. Upotreba i održavanje električnih alata

- Pri preopterećenju električni alat. Koristite odgovarajući električni alat za svoj rad.**

Pravilan električni alat će bolje i bezbednije, i u predviđenoj meri, obaviti posao za koji je konstruisan.

- b. **Ne koristite električni alat čiji prekidač ne može da se uključi i isključi.** Svaki električni alat koji se ne može kontrolisati putem prekidača je opasan i mora se popraviti.
- c. **Izvučite utikač iz izvora napajanja i/ili izvadite bateriju iz električnog alata pre vršenja bilo kakvih podešavanja, zamene pribora ili odlaganja električnog alata.** Takve preventivne bezbednosne mere smanjuju opasnost od slučajnog pokretanja električnog alata.
- d. **Električne alate koji se ne upotrebljavaju uskladištite izvan dohvata dece i ne dopustite rad osobama koje nisu upoznate s ovim alatom ili ovim uputstvima.** Električni alati su opasni u rukama nevestih korisnika.
- e. **Održavajte električne alate i pribore. Proverite da li su pokretni delovi centrirani ili blokirani, da li su delovi polomljeni i da li postoji bilo koje drugo stanje koje može uticati na rad električnih alata. Ako je oštećen, postarajte se da se električni alat popravi pre upotrebe.** Mnoge nezgode su izazvane loše održanim električnim alatima.
- f. **Rezne alate održavajte tako da budu oštri i čisti.** Pravilno održavani rezni alati sa oštrim reznim ivicama ređe se blokiraju i lakše se kontrolišu.
- g. **Koristite električni alat, pribor, nastavke itd. u skladu sa ovim uputstvima, uzimajući u obzir radne uslove i rad koji treba obaviti.**
Korišćenje električnog alata za radove za koje nije namenjen može dovesti do opasne situacije.
- h. **Drške i površine za hvatanje moraju da budu suvi, čisti, nezaprljane uljem i mašću.** Klizave drške i površine za hvatanje ne omogućavaju bezbedno rukovanje i kontrolu nad alatom u neočekivanim situacijama.
5. **Upotreba i održavanje električnih alata**
- a. **Punjenje vršite samo punjačem koji je odredio proizvođač.** Punjač koji je podesan za jedan tip punjive baterije može izazvati opasnost od požara ako se koristi sa nekom drugom punjivom baterijom.
- b. **Električne alate koristite samo sa punjivim baterijama koje su dizajnirane specijalno za njih.** Upotreba bilo koje druge punjive baterije može izazvati opasnost od povreda ili požara.
- c. **Kada punjiva baterija nije u upotrebi, onda je držite udaljeno od metalnih predmeta kao što su spajalice, kovanice, ključevi, ekseri ili ostale male metalne predmete, tako da ne možete napraviti konekciju između terminala.**
Kratko spajanje baterijskih kontakata može izazvati opekotine ili požar.
- d. **Pod neodgovarajućim uslovima može doći do curenja tečnosti iz baterije; izbegavajte kontakt. Ako slučajno dođe do kontakta, isperite mesto kontakta vodom. Ako tečnost dođe u dodir s očima, potražite i medicinsku pomoć.** Tečnost koja iscuri iz baterije može izazvati iritaciju kože ili opekotine.
- e. **Ne koistite punjivu bateriju ili alat koji je oštećen ili modifikovan.** Oštećene ili modifikovane baterije mogu da ispolje nepredviđeno ponašanje rezultujući u požar, eksploziju ili opasnost od povrede.
- f. **Ne izlažite punjivu bateriju ili alat vatri ili prekomernoj temperaturi.** Izlaganje vatri ili temperaturi iznad 130 °C može izazvati eksploziju.
- g. **Sledite sva uputstva za punjenje i nemojte puniti punjivu bateriju ili alat izvan temperaturnog opsega određenog u uputstvima.** Nepravilno punjenje ili punjenje izvan temperature određenog opsega može oštetiti bateriju i uvećati opasnost od požara.
6. **Servis**
- a. **Postarajte se da vaš električni alat servisira kvalifikovani servisni tehničar koji će koristiti samo originalne rezervne delove.** Time se osigurava bezbednost električnog alata.
- b. **Nikad ne servisirajte oštećene punjive BATERIJE.** Servisiranje punjivih BATERIJA treba da bude sprovedeno od strane proizvođača ili ovlašćenog servisa.
- 1) **Sigurnosna uputstva za sve operacije**
- a) **Električni alat držite za izolovane rukohvate kada obavljate radove pri kojima postoji mogućnost da pričvršćivač dodirne skrivene vodove ili preseče sopstveni kabl.** Pritezač koji dodirne strujni kabl može da stavi pod napon metalne delove električnog alata i izloži rukovaooca električnom udaru.
- Dodatna bezbednosna upozorenja za električne alate**
- ◆ **Koristite stezaljke ili druge praktične načine da osigurate i poduprete predmet obrade na stabilnu platformu.** Držanje radnog predmeta jednom rukom ili upiranjem u telo nije stabilno i može dovesti do gubitka kontrole.
 - ◆ **Pre navrtanja pričvršćivača u zidovima, podovima ili plafonima, proverite da li na tim mestima ima električnih ili cevnih instalacija.**
 - ◆ **Namena je opisana u ovom uputstvu za upotrebu.**
 - ◆ **Upotreba bilo kakvih dodatnih pribora ili priključaka ili vršenje bilo koje druge operacije ovim alatom koja nije preporučena u ovom uputstvu za upotrebu može izazvati opasnost od fizičkih povreda i/ili materijalne štete.**
- Bezbednost drugih osoba**
- ◆ **Ovaj alat nije namenjen da ga koriste lica (uključujući i decu) sa ograničenim fizičkim, senzoričkim ili mentalnim sposobnostima, ili neobučene ili neiskusne osobe, osim ako su pod nadzorom ili su dobile uputstva u vezi sa**

upotrebom uređaja od osobe koja je zadužena za njihovu bezbednost.

- ◆ Decu treba nadzirati kako bi se osiguralo da se ne igraju sa uređajem.

Preostale opasnosti

Pri radu sa ovim alatom mogu se javiti dodatni preostali rizici, koji možda nisu uvršteni u priloženim upozorenjima za bezbedan rad. Sledeći rizici mogu nastati zbog nenamenske upotrebe, produžene upotrebe itd.

I pored primene relevantnih bezbednosnih propisa i implementacije bezbednosnih uređaja, izvesne preostale opasnosti se ne mogu izbeći. To su:

- ◆ Povrede izazvane dodirivanjem rotirajućih/pokretnih delova.
- ◆ Povrede izazvane pri promeni delova, noževa ili pribora.
- ◆ Povrede izazvane dugotrajnom upotrebom alata. Ako sa bilo kojim alatom radite duže vreme, pobrinite se da redovno pravite pauze.
- ◆ Slabljenje sluha.
- ◆ Opasnosti po zdravlje izazvani udisanjem prašine koja se stvara pri korišćenju alata (primer:-rad sa drvotom, naročito sa hrastom, bukvom i MDF-om)

Vibracije

Emisioni nivo vibracija naveden u ovim uputstvima je izmeren prema mernom postupku koji je standardizovan u EN62841 i može se koristiti za upoređivanje alata.

Deklarisana emisiona vrednost vibracija se takođe može koristiti za preliminarnu procenu izloženosti.

Upozorenje! Emisija vibracija tokom stvarne upotrebe električnog alata može se razlikovati od deklarisanе vrednosti, zavisno od načina na koji se alat koristi. Nivo vibracija može da se poveća iznad navedenog nivoa.

Pri proceni izloženosti vibracijama radi definisanja bezbednosnih mera koje propisuje 2002/44/EC radi zaštite osoba koje redovno koriste električne alate na radnom mestu, procena izloženosti vibracijama treba da uzme u obzir realne uslove upotrebe i način na koji se alat koristi, kao i sve delove radnog ciklusa kao što je vreme rada uređaja, ali i vreme kada je alat isključen i kada radi u praznom hodu.

Oznake na alatu

Na alatu su prikazani sledeći piktogrami pored šifre datuma:



Upozorenje! Radi smanjenja opasnosti od povreda, korisnik mora da pročita uputstvo za upotrebu.

Dodatna bezbednosna uputstva za baterije i punjače (nije isporučeno sa alatom)

Baterije

- ◆ Nikad i ni iz kojeg razloga ne pokušavajte otvarati.
- ◆ Bateriju ne izlažite vodi.
- ◆ Ne čuvajte ih na mestima na kojima temperatura može da pređe 40 °C.
- ◆ Punjenje izvodite isključivo pri okolnim temperaturama između 10°C i 40 °C.
- ◆ Puniti ih samo punjačem koji je isporučen uz alat.
- ◆ Ako odlažete baterije u otpad, pratite uputstva koja su navedena u odeljku „Zaštita životne sredine“.

Punjači

- ◆ Vaš Stanley® FatMax® punjač koristite samo za punjenje baterije u alatu sa kojim je isporučen. Ostale baterije mogu prsnuti i uzrokovati telesne povrede i materijalnu štetu.
- ◆ Ne pokušavajte puniti baterije koje za to nisu predviđene.
- ◆ Neispravne kablove odmah zamenite.
- ◆ Ne izlažite punjač vodi.
- ◆ Ne otvarajte punjač.
- ◆ Ne rastavljajte punjač.



Ovaj punjač je namenjen samo za upotrebu u zatvorenom prostoru.



Pre upotrebe pročitajte uputstvo za upotrebu.



Ne pokušavajte da puniti oštećene baterije.

Električna bezbednost



Vaš punjač je dvostruko izolovan; zato nije potreban kabl za uzemljenje. Uvek proverite da li napon elektro mreže odgovara naponu na natpisnoj pločici uređaja. Nikad ne pokušavajte da zamenite punjač običnim mrežnim utikačem.

- ◆ U slučaju da se kabl ošteti, mora ga zameniti proizvođač ili ovlašćeni Stanley® FatMax® servisni centar da bi se izbegla opasnost.

Upozorenje! Nikad ne pokušavajte da zamenite punjač običnim mrežnim utikačem.

Zamena utikača (samo Velika Britanija i Irska)

Ako treba namestiti novi mrežni utikač:

- ◆ Bezbedno odložite stari utikač.
- ◆ Braon provodnik povežite na kontakt za fazu u novom utikaču.
- ◆ Povežite plavi provodnik na neutralni kontakt.

Upozorenje! Ne treba povezivati kontakt za uzemljenje.

Pratite uputstva koja se isporučuju uz utikače dobrog kvaliteta.

Preporučeni osigurač: 5 A.

Karakteristike

Ovaj uređaj sadrži neke ili sve sledeće delove.

1. Prekidač za uključivanje i isključivanje
2. Dugme za hod napred/nazad
3. 6,35 mm stezna glava sa brzim oslobađanjem
4. Prsten stezne glave
5. Baterija
6. Radna LED lampica

Montaža

Upozorenje! Pre montaže izvadite bateriju iz alata.

Punjenje baterije (sl. A)

Baterija mora da se napuni pre prve upotrebe i uvek kad ne proizvodi dovoljnu snagu pri obavljanju poslova koje ste ranije obavljali s lakoćom. Punjač se može zagrejati tokom punjenja; to je normalno i ne ukazuje na problem.

Upozorenje! Ne punitite bateriju na sobnim temperaturama ispod 10 °C ili iznad 40 °C. Preporučena temperatura punjenja: oko 24 °C.



Napomena: Punjač neće puniti bateriju ako je temperatura ćelija ispod 10 °C ili iznad 40 °C.





Bateriju treba ostaviti u punjaču, a punjač će započeti automatsko punjenje kada se temperatura ćelije dovoljno poveća ili smanji.

Napomena: Pre prve upotrebe dopunite kompletno bateriju, da biste osigurali maksimalne performanse i životni vek trajanja litijum-jonskih baterija.

- ◆ Punjač (7) priključite u odgovarajuću električnu utičnicu pre umetanja baterije (5).
- ◆ Crvena lampica za punjenje (7a) će neprekidno treptati signalizirajući da je proces punjenja počeo.
- ◆ Završetak punjenja se signalizira kontinualnim svetlom zelene lampice (7a) (ON). Punjiva baterija (5) je tada potpuno napunjena i može se ukloniti i koristiti ili ostaviti u punjaču (7).
- ◆ Ispražnjene baterije napunite u roku od 1 sedmice. Vek trajanja će se značajno smanjiti ako se čuvaju u praznom stanju.

Režim rada LED lampica punjača

	Punjenje: Treptanje zelene LED sijalice	
---	---	---

	Kompletno napunjena: Zelena LED sijalica svetli konstantno	
	Odlaganje zbog vruće/hladne baterije: Treptanje zelene LED sijalice Crvena LED sijalica svetli konstantno	

Napomena: Kompatibilan punjač(i) neće puniti neispravne baterije. Punjač će označiti pokvarenu bateriju tako što neće da se uključi.

Napomena: To takođe može značiti da je problem u punjaču. Ukoliko punjač označava problem, onda odnesite punjač i bateriju kod ovlašćenog servisera radi ispitivanja.

Ostavljanje baterije u punjaču

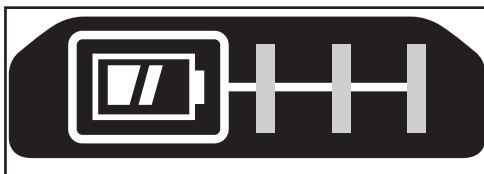
Punjač i baterija mogu se neograničeno ostaviti priključeni dok svetli LED lampica. Punjač će održavati bateriju potpuno napunjenom.

Kašnjenje zbog vruće/hladne baterije

Ako punjač detektuje da je baterija previše vruća ili previše hladna, on automatski pokreće odlaganje zbog vruće/hladne baterije, zelena LED sijalica (7a) treperi naizmenično, dok crvena LED sijalica (7b) ostaje uključena konstantno, odlažući punjenje dok baterija ne postigne odgovarajuću temperaturu. Punjač se tada automatski prebacuje u režim punjenja baterije. Ova funkcija obezbeđuje maksimalan vek trajanja baterije.

Pokazivač stanja baterije (sl. B)

Baterija ima pokazivač stanja napunjenosti za brzo utvrđivanje napona u bateriji kao na slici B. Pritiskom na dugme indikator punjenja (5a) možete lako videti preostali napon u bateriji kao na slici B.



Instaliranje i uklanjanje baterije iz alata

Upozorenje! Uverite se da je aktivirano dugme za blokadu u isključenom stanju da biste sprečili aktiviranje prekidača pre uklanjanja ili instaliranja baterije.

Za instaliranje baterije (sl. C)

- ◆ Utaknite bateriju čvrsto u alat dok ne čujete klik kao što je prikazano u slici C. Uverite se da je baterija kompletno utaknuta i zavravljena u poziciji.

Za vađenje baterije (sl. D)

- ◆ Pritisnite dugme za oslobađanje baterije (5b) kao što je prikazano u slici D i izvadite bateriju iz alata.

Kuka za kaiš (opcionalni dodatak) (sl. E, F)

Upozorenje! Radi smanjenja opasnosti od povreda, postavite dugme za hod napred/nazad u isključeni položaj ili isključite uređaj i odspojite punjivu bateriju pre bilo kakvih podešavanja ili uklanjanja/postavljanja priključaka ili pribora. Slučajno pokretanje može dovesti do povrede.

Upozorenje! Da biste smanjili opasnost od ličnih povreda, koristite SAMO kuku za kaiš alata (8) za zakačivanje alata na radni kaiš.

NE koristite kuku za kaiš (8) za privezivanje ili pričvršćivanje alata na neku osobu ili predmet tokom upotrebe. NE vešajte alat preko glave ili ne vešajte predmete na kuku za kaiš.

Upozorenje! Radi smanjenja opasnosti od ozbiljnih telesnih povreda, pobrinite se da je zavrtanj (9) koji drži kuku za kaiš učvršćen.

Napomena: Kada pričvršćujete ili menjate kuku za kaiš (8), koristite samo isporučeni zavrtanj (9). Uverite se da je zavrtanj čvrsto pritegnut.

Kuku za kaiš (8) možete pričvrstiti u prorezima (10) na obema stranama alata.

Korišćenjem isporučenog vijka (9), za levoruke i desnoruke korisnike. Ako ne želite da koristite kuku, možete je skinuti sa alata.

Da biste skinuli kuku za kaiš, uklonite zavrtanj (9) koji drži kuku za kaiš (8) na mestu, a zatim je ponovo montirajte na suprotnoj strani.

Uverite se da je zavrtanj čvrsto pritegnut (9).

Napomena: Dostupne su razne kuke i konfiguracije čuvanja. Posetite naš veb-sajt www.stanley.eu/3 za više informacija.

Postavljanje i skidanje nastavka za odvijanje/navijanje ili nasadnog ključa (sl. G, H)

Ovaj alat ima steznu glavu sa brzim oslobađanjem koja omogućava laku zamenu bitova.

Upozorenje! Uverite se da je alat blokiran da biste sprečili aktiviranje prekidača pre uklanjanja ili instaliranja pribora.

- ◆ Zaključajte alat pomeranjem klizača za hod napred/nazad (2) u srednji položaj.
- ◆ Umetnite osovinu nastavka (11) u steznu glavu (3) (sl. G).

Napomena! Da biste izvadili nastavak/nasadni ključ, povucite i držite prsten stezne glave (4) udaljeno od prednjeg kraja alata (sl. H).

Upozorenje! Koristite samo udarne nasadne ključeve. Neudarni nasadni ključevi se mogu polomiti i izazvati opasna stanja. Pre korišćenja spojke proverite da li na njoj postoje naprsline. Koristite samo udarne pribore.

Upotreba

Upozorenje! Pustite da alat radi svojim tempom. Ne preopterećujte ga.

Biranje smeru okretanja (sl. I)

Za pritezanje koristite smer okretanja unapred (u smeru kazaljke na satu). Za olabavlivanje korsiite smer okretanja unazad (suprotno smeru okretanja kazaljke na satu).

- ◆ Da biste izabrali okretanje unapred, gurnite klizač za hod napred/nazad (2) na levo.
- ◆ Da biste izabrali okretanje unazad, gurnite klizač za hod napred/nazad na desno.
- ◆ Da zaključate alat, klizač za hod napred/nazad pomerite u srednji položaj.

Odvijanje/navijanje vijka / navrtke

- ◆ Odaberite pravilan nastavak/nasadni ključ za vijak ili navrtku.
- ◆ Odaberite rotaciju napred ili nazad kao što je opisano iznad.
- ◆ Držite alat u liniji sa pričvršćivačem.
- ◆ Pritisnite okidač (1)
- ◆ Nakon zatezanja proverite obrtni moment pomoću moment ključa.

Radna LED lampica

LED radna lampica (6) se automatski pali kad se pritisne prekidač za uključivanje/isključivanje. LED radna lampica se pali kada delimično pritisnete prekidač, pre nego što uređaj počne da radi.

Saveti za optimalnu upotrebu

Odvrtanje i uvrtanje

- ◆ Uvek koristite pravilan tip i veličinu odvijača.
- ◆ Ako je otežano pritezanje zavrtanja, pokušajte da ga malo podmažete koristeći tečnost za pranje ili sapun.
- ◆ Uvek držite alat i bit odvijača u pravoj liniji sa vijkom.

Održavanje

Vaš Stanley® FatMax® alat je dizajniran za rad u dužem vremenskom periodu sa minimalnim zahtevima u pogledu održavanja.

Kontinuirani zadovoljavajući rad zavisi od pravilnog održavanja alata i redovnog čišćenja.

Vaš punjač ne zahteva nikakvo drugo održavanje osim redovnog čišćenja.

Upozorenje! Pre obavljanja bilo kakvih radova na održavanju alata uklonite bateriju iz alata. Pre čišćenja isključite punjač iz struje.

- ◆ Redovno čistite ventilacione otvore na vašem uređaju i punjaču pomoću mekane četke ili suve krpe.

- ◆ Redovno čistite kućište motora koristeći vlažnu krpu. Ne koristite bilo kakva sredstva za čišćenje koja su abrazivna ili sadrže rastvarač.
- ◆ Redovno otvarajte steznu glavu i lupkajte je da biste uklonili prašinu iz unutrašnjosti.

Zaštita životne sredine



Odvojeno sakupljanje. Proizvodi i baterije označene ovim simbolom ne smeju da budu odloženi sa otpadom iz domaćinstva.

Proizvodi i baterije sadrže materijale koji se mogu reciklirati, smanjujući time potražnju za sirovinama.

Reciklirajte električne proizvode i baterije u skladu sa lokalnim propisima. Više informacija možete naći na www.2helpU.com

Tehnički podaci

		SFMCFF810
Napon	V_{DC}	18V
Brzina bez opterećenja	Min^{-1}	0-2800
Udari	u/min	0-3500
Maks. obrtni momenat (PTI metoda)	Nm	170
Kapacitet stezne glave	mm	6,35 (šestougaona)
Težina	kg	0,9 (bez baterije)

Punjač		SFMCB11	SFMCB12	SFMCB14
Ulazni napon	V_{AC}	230	230	230
Izlazni napon	V_{DC}	18	18	18
Struja	A	1,25	2	4

Baterija		SFMCB201	SFMCB202	SFMCB204	SFMCB206
Napon	V_{DC}	18	18	18	18
Kapacitet	Ah	1,5	2,0	4,0	6,0
Tip		Litijum-jonska	Litijum-jonska	Litijum-jonska	Litijum-jonska

Nivo zvučnog pritiska u skladu sa EN62841:
Zvučni pritisak (L_{pA}) 91 dB(A), odstupanje (K) 3 dB(A)
Zvučna snaga (L_{WA}) 102 dB(A), odstupanje (K) 3 dB(A)

Ukupne vrednosti vibracija (vektorska suma u tri pravca) prema EN62841:
BUšenje u metalu ($a_{h,v}$) 11,4 m/s^2 , odstupanje (K) 1,5 m/s^2

EC izjava o usklađenosti

DIREKTIVA ZA MAŠINE



Udarni odvijač - SFMCF810

STANLEY Europe izjavljuje da ovi proizvodi opisani pod EN62841-1:2015, EN62841-2-2:2014.

Ovi proizvodi su takođe usklađeni sa direktivom 2006/42/EC, 2014/30/EU i 2011/65/EU. Za više informacija kontaktirajte STANLEY Europe na sledećoj adresi ili ih potražite na poledini uputstva za upotrebu.

Za više informacija kontaktirajte Stanley® FatMax® na sledećoj adresi ili ih potražite na poledini uputstva za upotrebu.

Dolepotpisani je odgovoran za pripremu tehničke dokumentacije i daje ovu izjavu za račun kompanije Stanley® FatMax®.

A.P. Smith

Tehnički direktor za inženjering

Stanley® FatMax® Europe, Egide Walschaertsstraat14-18,
2800 Mechelen, Belgija
27.09.2019

Garancija

Stanley® FatMax® je siguran u kvalitet svojih proizvoda i nudi potrošačima garanciju od 12 meseca od datuma kupovine. Ova garancija je dodatna i ni na koji način ne osporava vaša zakonska prava. Ova garancija važi na teritorijama država članica Evropske Unije i na slobodnom evropskom tržištu.

Za podnošenje zahteva za garanciju zahtev mora da bude u skladu sa Stanley® FatMax® uslovima i neophodno je da podnesete dokaz o kupovini prodavcu ili ovlašćenom serviseru. Uslove i odredbe Stanley® FatMax® garancije koja važi 1 godinu i lokacije najbližeg ovlašćenog serviseru možete naći na Internetu na adresi www.2helpU.com, ili stupanjem u kontakt sa vašom lokalnom Stanley® FatMax® kancelarijom na adresi označenoj u ovom priručniku.

Posetite našu web lokaciju www.stanley.eu/3 da biste registrovali svoj novi Stanley® FatMax® proizvod i da biste bili redovno obaveštavani o novim proizvodima i specijalnim ponudama.

Наменета употреба

Вашиот Stanley® FatMax® SFMCF810 ударен одвртувач е дизајниран за шрафење и апликации за поставување на винтови. Овој уред е наменет за професионални и приватни, непрофесионални корисници.

Упатства за безбедна употреба

Општи мерки за безбедност при користење на електрични алатки



Предупредување! Прочитајте ги сите мерки за претпазливост, упатства, скици и технички карактеристики што ќе ги добиете со оваа електрична алатка. Непридржување кон мерките за безбедност и долу наведените упатства може да доведе до електричен удар, пожар и/или сериозна повреда.

Сочувајте ги сите мерки за безбедност и упатства за идно прегледување.

Терминот „електрична алатка“ во сите долу наведени мерки за безбедност се однесува на Вашата електрична алатка што работи на струја (преку кабел), или на електрична алатка што работи на батерии (без кабел).

1. **Безбедност на работното место**
 - а. **Одржувајте го работното место чисто и добро осветлено.** Пренатрупани и темни места се причина за незгоди.
 - б. **Немојте да работите со електрични алатки во експлозивни окружувања, какви што постојат кога има присуство на запалливи течности, гасови или честички.** Електричните алатки произведуваат искри што можат да ги запалат честичките или испарувањата.
 - в. **Држете ги децата и присутните лица настрана додека употребувате електрична алатка.** Одвлекување на вниманието може да предизвика да изгубите контрола.
2. **Безбедност од електричен удар**
 - а. **Приклучокот на електричната алатка мора да се совпаѓа со приклучицата. Никогаш не го преправајте приклучокот.**
Не употребувајте адаптерски приклучоци со заземјени електрични алатки. Непреправените приклучоци и соодветните приклучници ќе го намалат ризикот од електричен удар.
 - б. **Избегнувајте телесен контакт со заземјени површини како што се цевки, радијатори, шпорети или фрижидери.** Има зголемен ризик од електричен удар ако вашето тело е заземјено.

- в. **Не ги изложувајте електричните алатки на дожд или влажност.**
Навлегувањето на вода во електричната алатка го зголемува ризикот од електричен удар.
 - г. **Употребувајте го кабелот правилно. Никогаш не го употребувајте кабелот за носење, влечење или исклучување на електричната алатка.** Држете го кабелот настрана од топлина, масло, остри рабови или подвижни делови. Оштетените или заплетканите кабли го зголемуваат ризикот од електричен удар.
 - д. **Кога работите со електрична алатка надвор, употребувајте продолжен кабел кој е соодветен за надворешна употреба.** Употребата на кабел што е соодветен за надворешна употреба го намалува ризикот од електричен удар.
 - ф. **Доколку работењето со електрична алатка во влажна средина не може да се избегне, употребувајте заштитна диференцијална (FID) склопка.** Употребата на заштитна диференцијална (FID) склопка го намалува ризикот од електричен удар.
- 3. Лична безбедност**
- а. **Бидете претпазливи, внимавајте што правите и користете логика кога работите со електрична алатка.**
Не употребувајте електрична алатка кога сте уморни или кога сте под влијание на дрога, алкохол или лекови. Еден момент на невнимание за време на работење со електрична алатка може да доведе до сериозна лична повреда.
 - б. **Носете опрема за лична заштита. Секогаш носете заштита за очите.** Заштитната опрема, како што се маски против прав, нелизгачки сигурносни обувки, шлемови или штитници за слухот, ќе го намали бројот на повреди кога се употребува за соодветни работни услови.
 - в. **Спречете ненамерно вклучување на алатката.** **Обезбедете прекинувачот да биде во исклучена положба пред да ја приклучите алатката на струја или на батериски пакет, или пред да ја подигнете или пренесувате алатката.**
Пренесувањето на електрични алатки со прст на прекинувачот или приклучување на извор на струја на вклучени алатки може да доведе до незгоди.
 - г. **Отстранете ги сите алатки за подесување или клучеви пред да ја вклучите електричната алатка.** Клуч или алатка за подесување што е закачена на ротирачкиот дел на електричната алатка може да доведе до повреда.
 - д. **Не посегайте предалеку. Цврсто стојте на земјата и бидете во рамнотежа во секое време.** Ова

овозможува подобра контрола над електричната алатка во неочекувани ситуации.

- ѓ. **Носете соодветна облека. Не носете широка облека или накит. Држете ги косата и облеката настрана од подвижните делови.** Широката облека, накитот или долгата коса може да бидат фатени во подвижните делови.
- е. **Доколку на апаратите постои можност за приклучување на опрема за извлекување и собирање на прав, обезбедете таа да биде приклучена и правилно употребувана.** Собирањето на правта може да ги намали опасностите поврзани со прав.
- ж. **Не дозволувајте запознавањето здобиено со често користење на алатките да ви дозволат да се опуштите и да ги игнорирате принципите за безбедност на алатката.** Неодговорна работа може да предизвика сериозна повреда за дел од секунда.
- 4. **Употреба и одржување на електрични алатки**
 - а. **Не ја употребувајте електричната алатка на сила. Употребувајте електрична алатка што е соодветна за вашата работа.**
Соодветната електрична алатка ќе ја заврши работата подобро и побезбедно со брзината за која што била дизајнирана.
 - б. **Не употребувајте ја електричната алатка доколку прекинувачот не ја вклучува и исклучува.** Секоја електрична алатка што не може да се контролира преку прекинувачот е опасна и мора да биде поправена.
 - в. **Исклучете го приклучокот од изворот на струја или од батерискиот пакет за електричната алатка пред да правите подесувања, менувате додатоци или пред да ја одложите електричната алатка.** Таквите превентивни безбедносни мерки го намалуваат ризикот за случајно вклучување на електричната алатка.
 - г. **Одлагајте ги електричните алатки што не ги употребувате надвор од досег на децата и не дозволувајте да ги употребуваат лица кои не се запознаени со нивната функција и со овие упатства.**
Електричните алатки се опасни кога со нив ракуваат необучени корисници.
 - д. **Одржувајте ги електричните алатки и додатоци. Проверете дали подвижните делови се лошо поставени, заглавени или оштетени, или постои друга состојба што би можела да влијае врз работењето на електричните алатки. Доколку електричната алатка е оштетена, однесете ја на поправка пред да ја употребите.** Многу незгоди се предизвикани поради лошо одржувани електрични алатки.

- ѓ. **Одржувајте ги алатките за сечење остри и чисти.** Правилно одржуваните алатки за сечење со остри рабови за сечење имаат помала шанса да се заглават и полесно се управуваат.
- е. **Употребувајте ги електричните алатки, приборот, сечилата и сл. во склад со овие упатства, имајќи ги во предвид работните услови и работата која треба да се заврши.**
Употребата на електрична алатка за работа што е различна од нејзината намена може да доведе до опасна ситуација.
- ж. **Одржувајте ги рачките и површините за држење суви, чисти и неизвалкани со масла или масти.** Лизгави рачки и површини за држење не дозволуваат безбедно ракување и контрола на алатката во неочекувани ситуации.
- 5. **Употреба и одржување на батериски алатки**
 - а. **Полнете само со полнач кој е определен од страна на произведувачот.** Полнач што одговара на еден тип на батериски пакет може да доведе до ризик кога се употребува со друг батериски пакет.
 - б. **Употребувајте ги батериските алатки само со батериски пакети кои се посебно определени за нив.** Употребата на било какви други батериски пакети може да доведе до ризик од повреда или пожар.
 - в. **Кога батерискиот пакет не се употребува, држете го настрана од други метални предмети како што се: спојници за хартија, парички, клучеви, шајки, завртки или други мали метални предмети кои можат да направат спој помеѓу двата батериски терминали.**
Правењето на краток спој помеѓу батериските терминали може да предизвика изгореници или пожар.
 - г. **Течност може да биде исфрлена од батеријата поради неправилна употреба; не ја допирајте.** Доколку случајно дојде до допир, исплакнете со вода. Доколку течноста дојде во допир со очите, побарајте и медицинска помош. Течноста исфрлена од батеријата може да предизвика иритација или изгореници.
 - д. **Не користете батериски пакети или алатки што се оштетени или модифицирани.** Оштетените или модифицираните батерии може да покажат непредвидливо однесување што може да предизвика пожар, експлозија или ризик од повреда.
 - ѓ. **Не изложувајте батериски пакети или алатки на оган или прекумерна температура.** Изложеноста на оган или температура над 130 °C може да предизвика експлозија.
 - е. **Следете ги сите упатства за полнење и не полнете го батерискиот пакет или алатката надвор од**

температурниот опсег наведен во упатствата.

Полнењето неправилно или на температури надвор од наведениот опсег може да ја оштети батеријата и да го зголеми ризикот од пожар.

6. Сервис

а. Вашата електрична алатка треба да ја сервисира квалификувано лице кое користи само идентични резервни делови. Вака ќе бидете сигурни дека се одржува безбедноста на електричната алатка.

б. Никогаш не сервисирајте оштетени БАТЕРИСКИ пакети. Сервисот на БАТЕРИСКИТЕ пакети треба да го врши само производителот или овластените даватели на услуги.

1) Упатства за безбедност за сите примени

а) Фаќајте ги електричните алатки само за изолираните површини за држење кога вршите работа при која сврзувачкиот елемент може да дојде во допир со скриени жици или со сопствениот кабел. Доколку сврзувачките елементи допрат жица под напон тоа може да ги доведе изложените метални делови од електричната алатка под напон и може да предизвика електричен удар кај ракувачот.

Дополнителни мерки за безбедност при користење на електрични алатки

- ◆ **Употребувајте стегачи или други практични начини да го прицврстите предметот на обработка на стабилна подлога.** Придржувањето на предметот на обработка со рака или со тело го прави нестабилен и може да доведе до губење на контрола.
- ◆ **Пред забивање на сврзувачки елементи во ѕидови, подови или плафони, проверете каде се поставени електричните жици и цевките.**
- ◆ **Намената е опишана во ова упатство за употреба.**
- ◆ **Употребата на било која помошна опрема или додаток, или извршувањето на било кои работи со оваа алатка освен оние препорачани во ова упатство за употреба, може да предизвика ризик од повреда на ракувачот и/или оштетување на имот.**

Безбедност на други лица

- ◆ Оваа алатка не е наменета за употреба од страна на лица (вклучувајќи и деца) со намалени физички, сетилни или ментални способности, или кои немаат искуство и знаење, освен ако не им се пружени надзор или упатства за употреба на алатката од страна на лице кое е одговорно за нивната безбедност.
- ◆ Треба да се надгледуваат децата за да се осигура дека не си играат со уредот.

Преостанати ризици

Кога се употребува алатката може да се јават дополнителни преостанати ризици што не се вклучени во предупредувањата. Овие ризици може да се појават поради неправилна употреба, долготрајна употреба и др.

Дури и ако се применат соодветните правила за безбедност и се воведат безбедносна опрема, одредени останати ризици не може да се избегнат. Тоа се:

- ◆ Повреди предизвикани поради допир на вртечки или подвижни делови.
- ◆ Повреди при менување на делови, сечила или додатоци.
- ◆ Повреди предизвикани поради долготрајна употреба на алатката. Кога користите алатка подолг период, обезбедете да правите повременни паузи.
- ◆ Оштетување на слухот.
- ◆ Здравствените опасности предизвикани од дишење на прав произведен од употребата на Вашата алатка (на пример: обработка на дрво, особено даб, бука и иверица.)

Вибрации

Декларираните вредности на емитирани вибрации кои се наведени во техничките податоци и декларацијата за сообразност се измерени во склад со стандардната метода за тестирање според EN62841 и можат да се користат за споредување на една алатка со друга.

Декларираната вредност на емитирани вибрации може исто така да се користи за прелиминарна проценка на изложеност на вибрации.

Предупредување! Вредноста на емитирани вибрации за време на користењето на електричната алатка може да се разликува од декларираната вредност во зависност од начинот на кој алатката се употребува. Нивото на вибрации може да се зголеми над декларираното ниво. Кога се проценува изложеноста на вибрации за да се одредат мерките за безбедност кои ги пропишува 2002/44/ЕК за заштита на лица кои редовно употребуваат електрични алатки на работното место, проценката на изложеност на вибрации треба да ги земе во предвид условите и начинот на кој алатката се употребува, вклучувајќи ги и сите делови од работниот циклус, како што се времињата кога алатката е исклучена, кога е вклучена и неоптоварена, и времето на работење со неа.

Ознаки на алатката

Следните пиктограми се прикажани на алатката заедно со шифрата на датумот:



Предупредување! За да се намали ризикот од повреди, корисникот мора да го прочита упатството за работа.

Дополнителни безбедносни упатства за батерии и полначи (Не се обезбедени со оваа алатка)

Батерии

- ◆ Никогаш не се обидувајте да ја отворите поради која било причина.
- ◆ Не ја изложувајте батеријата на вода.
- ◆ Не ја одлагајте на места каде температурата може да надмине 40 °C.
- ◆ Полнете ја само при температура во просторијата од 10 °C до 40 °C.
- ◆ Полнете само со полначот кој се испорачува со алатката.
- ◆ Кога се ослободувате од батериите, следете ги упатствата кои се дадени во одделот „Заштита на животната средина“.

Полначи

- ◆ Користете го вашиот Stanley® FatMax® полнач само за полнење на батеријата на алатката со која е испорачан. Другите батерии можат да пукнат, предизвикувајќи повреда на ракувачот и оштетување.
- ◆ Никогаш не се обидувајте да ги полните неполните батерии.
- ◆ Обезбедете неисправните кабли веднаш да бидат заменети.
- ◆ Не го изложувајте полначот на вода.
- ◆ Не го отварајте полначот.
- ◆ Не го чепкајте полначот со шилести предмети.



Полначот е наменет само за употреба во затворен простор.



Прочитајте го упатството за употреба пред да го употребите полначот.



Не се обидувајте да полните оштетени батерии.

Безбедност од електричен удар



Вашиот полнач е двојно изолиран; затоа не е потребна жица за заземјување. Секогаш проверете дали напонот на струјното напојување одговара на напонот кој е декларирани на плочката. Никогаш не се обидувајте да го замените приклучокот на полначот со обичен приклучок за струја.

- ◆ Ако струјниот кабел е оштетен, мора да биде заменет од страна на производителот или на овластен сервисен центар на Stanley® FatMax® за да се избегне опасност.

Предупредување! Никогаш не се обидувајте да го замените приклучокот на полначот со обичен приклучок за струја.

Замена на приклучок за струја (само за Велика Британија и Ирска)

Доколку треба да се монтира нов приклучок за струја:

- ◆ Внимателно ослободете се од стариот приклучок.
- ◆ Поврзете го кафеавиот кабел на приклучокот за фаза во новиот приклучок.
- ◆ Поврзете го синиот кабел со неутралниот терминал.

Предупредување! Ништо не смее да се поврзува на терминалот за заземјување.

Следете ги упатствата за монтирање и обезбедете квалитетни приклучоци.

Препорачан осигурувач: 5 A.

Карактеристики

Овој уред има некои или сите од долу наведените карактеристики.

1. Прекинувач-чкрапало
2. Копче за менување на насоката на вртење
3. 6,35 mm хексагоналан футер со брзо ослободување
4. Прстен на футер
5. Батерија
6. LED работна светилка

Склопување

Предупредување! Пред склопување, отстранете ја батеријата од алатката.

Полнење на батеријата (Скица А)

Батеријата треба да се наполни пред првата употреба и секогаш кога ќе нема да може да обезбеди доволно сила за работи кои претходно биле лесно извршувани. Полначот може да се загрее за време на полнењето; ова е нормално и не значи дека постои проблем.

Предупредување! Не ја полнете батеријата при температури во просторијата пониски од 10 °C или повисоки од 40 °C. Препорачана температура при полнење: околу 24 °C.

Напомена: Полначот нема да ја полни батеријата ако температурата на ќелијата е под 10 °C или над 40 °C.

Батеријата треба да се остави во полначот и полначот автоматски ќе почне да ја полни кога температурата на ќелијата ќе се зголеми или намали.

Напомена: За да се осигураат максимални перформанси и времетраење на литиум-јонските батериски пакети, целосно наполнете го батерискиот пакет пред првата употреба.

- ◆ Вклучете го полначот (7) во соодветна приклучница пред да го вметнете батерискиот пакет (5).

- ◆ Зелено светло за полнење (7a) непрекинато ќе трепка, означувајќи дека процесот на полнење е започнат.
- ◆ Завршетококот на полнењето ќе биде означен со тоа што зеленото светло за полнење (7a) ќе остане да свети непрекинато. Батерискиот пакет (5) е целосно наполнет и може да се употребува или може да се остави да стои во полначот (7).
- ◆ Полнете ги испразнетите батерии во рок од една недела. Животниот век на батеријата ќе се намали многу ако ја одложите испразнета.

LED режими на полнач

	Се полни: Зелено LED светло свети наизменично	
	Целосно наполнет: Зелено LED светло свети непрестано	
	Застој поради топла или ладна батерија: Зелено LED светло свети наизменично Црвено LED светло свети непрестано	

Напомена: Компатибилниот(те) полнач(и) нема да полни(ат) дефектен батериски пакет. Полначот ќе покаже неисправен батериски пакет со тоа што нема да светне.

Напомена: Ова исто така може да значи и проблем со полначот. Ако полначот укаже на проблем, однесете го полначот и батерискиот пакет на тестирање во овластен сервисен центар.

Оставање на батеријата во полначот

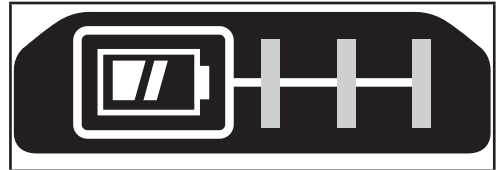
Полначот и батеријата може да се остават поврзани на неодредено време додека свети LED индикаторот. Полначот ќе ја одржува батеријата свежа и целосно наполнета.

Застој поради топла или ладна батерија

Кога полначот ќе препознае батерија која е премногу топла или премногу ладна, тој автоматски влегува во режим на застој поради топла или ладна батерија, зелената LED сијаличка (7a) ќе светка наизменично, додека црвената LED (7b) ќе свети без престан и ќе го прекине полнењето се додека батеријата не достигне соодветна температура. Полначот тогаш автоматски ќе се префрли во режим за полнење на батерискиот пакет. Оваа можност осигурува максимален век на траење на батеријата.

Индикатор за состојба на наполнетост на батерија (Скица В)

Батеријата вклучува индикатор на наполнетост за брзо одредување на наполнетоста на батеријата како што е прикажано на скица В. Со притискање на копчето за статусот на наполнетост (5a) лесно можете да го видите остатокот од наполнетоста на батеријата како што е прикажано на скица В.



Монтирање и отстранување на батерискиот пакет од алатката

Предупредување! Обезбедете дека копчето за заклучување е активирано за да се спречи вклучување на прекинувачот пред монтирањето или отстранувањето на батеријата.

Монтирање на батерискиот пакет (Скица С)

- ◆ Силно вметнете го батерискиот пакет во алатката како што е прикажано на скица С додека е целосно наместен и добро фиксиран на местото.

За да отстраните батериски пакет (Скица D)

- ◆ Притиснете го копчето за ослободување на батеријата (5b) како што е прикажано на скица D и извлекете го батерискиот пакет од алатката.

Кука за појас (Опционален додаток) (Скици Е, F)

Предупредување! За да го намалите ризикот од сериозни повреди, поставете го копчето за напред и назад во закочена позиција или исклучете ја алатката и извадете го батерискиот пакет пред да вршите подесувања или пред да монтирате и одстранувате додатоци. Случајно активирање на алатката може да предизвика повреда.

Предупредување! За да го намалите ризикот од сериозни повреди, САМО користете ја куката на ременот (8) за да ја закачите алатката од работниот ремен.

НЕ користете ја куката за ремен (8) за прицврстување или обезбедување на алатката на лице или објект за време на употребата. НЕ го суспендирајте горниот дел на алатката или не суспендирајте ги предметите од куката за појас.

Предупредување! За да го намалите ризикот од сериозна повреда, осигурајте завртката (9) што ја држи куката за носење на појас да биде добро прицврстена.

Напомена: Кога ја монтирате или заменуваат куката за појас (8), користете ја само завртката (9) што е снабдена. Осигурајте се дека добро сте ја затегнале завртката.

Куката на појасот (8) може да биде закачена со лизгање во слотовите (10) на било која страна од алатката. користејќи ја само завртката (9) која е доставена, за да се прилагоди за левораки или деснораки корисници. Доколку куката воопшто не е потребна, може да се отстрани од алатката.

За да ја преместите куката за појасот, отстранете ја завртката (9) што ја држи куката (8) на место и монтирајте ја од другата страна.

Осигурајте се дека добро сте ја затегнале завртката (9).

Напомена: Разни куки за сидови и конфигурации за одложување се достапни.

Ве молиме посетете ја нашата интернет страница www.stanleytools.eu/3 за подетални информации.

Монтирање и отстранување на додатоци за одвртување или приклучок (Скици G, H)

Оваа алатка има брзостезен футер кој овозможува лесно менување на додатоците.

Предупредување! Осигурајте се дека алатката е заклучена за да се спречи вклучување на алатката пред монтирањето или отстранувањето на додатоците.

- ◆ Заклучете ја алатката со поставување на лизгачот за напред и назад (2) во централна положба.
- ◆ Вметнете го телото на додатокот (11) во брзостезниот футерот (3) (Скица G).

Напомена! За да ги отстраните додатокот/приклучница, повлечете и држете го прстенот на футерот (4) подалеку од предниот дел на алатката (Скица H).

Предупредување! Употребувајте само рангирани ударни приклучоци. Неударните насадни додатоци може да се скршат и да предизвикаат состојба на опасност. Прегледајте го насадниот додаток пред употреба за да се осигурате дека нема пукнатини. Употребувајте само рангирани ударни додатоци.

Употреба

Предупредување! Оставете алатката да работи во свој ритам. Не го преоптоварувајте.

Избор на насока на вртење (Скица I)

За затегнување, користете ротација према (насока на стрелките на часовникот) напред. За олабавување, користете ја обратната (спротивно од движењето на стрелките на часовникот) ротација.

- ◆ За да изберете вртење напред, турнете го лизгачот за напред и назад (2) на лево.
- ◆ За да изберете вртење назад, турнете го лизгачот за напред и назад на десно.
- ◆ За да ја закочите алатката, поставете го лизгачот за напред и назад во централна позиција.

Шрафење/поставување на винтови

- ◆ Изберете го соодветниот додаток/приклучница за завртката или навртката што треба да биде навртена.
- ◆ Изберете ротација за напред или назад како што е опишано погоре.
- ◆ Држете алатката во линија со сврзувачкиот елемент.
- ◆ Притиснете го прекинувачот (1)
- ◆ По стегање, проверете вртежниот момент со клуч за вртежен момент.

LED работна светилка

LED работната светилка (6) се вклучува автоматски кога прекинувачот е притиснат. LED работната светилка ќе засветка кога прекинувачот е делумно притиснат, пред единицата да почне да работи.

Совети за оптимална употреба

Одвртување и навртување

- ◆ Секогаш употребувајте додаток за одвртување/ навртување од соодветен вид и големина.
- ◆ Доколку завртките тешко се стегаат, пробајте да ги подмачкате со нанесување на мало количество на течност за миене или сапун.
- ◆ Секогаш држете ги алатката и додатокот за одвртување во права линија со завртката.

Одржување

Вашата Stanley® FatMax® електрична алатка е направена да работи долго време со минимално одржување.

Постојаното работење на задоволително ниво зависи од правилната грижа за алатката и редовното чистење.

На вашиот полнач не му е потребно никакво одржување освен редовно чистење.

Предупредување! Пред вршење на било какво одржување, отстранете ја батеријата од алатката. Извадете го приклучокот на полначот од приклучницата пред да го исчистите.

- ◆ Редовно чистете ги отворите за вентилација на вашата алатка или полнач со употреба на мека четка или сува крпа.
- ◆ Редовно чистете го куќиштето на моторот со употреба на влажна крпа. Не употребувајте абразивни средства за чистење или средства за чистење на база на растворувач.
- ◆ Редовно отворајте го футерот и лесно чукнете го да ја отстраните правта од внатрешноста.

Заштита на животната средина



Одвоено собирање. Производите и батериите означени со овој симбол не смеат да се исфрлаат со обичниот домашен отпад.

Производите и батериите содржат материјали коишто можат да бидат обновени или рециклирани, притоа намалувајќи ја побарувачката за сировини.

Ве молиме рециклирајте ги електричните производи и батерии според локалните одредби. Повеќе информации се достапни на www.2helpU.com

Технички податоци

		SFMC F810
Напон	$V_{\text{еднофазна струја}}$	18V
Брзина без оптоварување	Min^{-1}	0-2800
Удари	Удари/минута	0-3500
Максимален вртежен момент (PTI метода)	Nm	170
Отвор на футерот	mm	6,35 (Хекс)
Тежина	kg	0,9 (без батерија)

		SFMCB11	SFMCB12	SFMCB14
Влезен напон	V_{AC}	230	230	230
Излезен напон	$V_{\text{еднофазна струја}}$	18	18	18
Струја	A	1,25	2	4

		SFMCB201	SFMCB202	SFMCB204	SFMCB206
Напон	$V_{\text{еднофазна струја}}$	18	18	18	18
Капацитет	Ah	1,5	2,0	4,0	6,0
Тип		Литиум-јонска	Литиум-јонска	Литиум-јонска	Литиум-јонска

Ниво на звучен притисок спрема EN62841:	
Звучен притисок (L_{pA})	91 dB(A), отстапување (K) 3 dB(A)
Звучна моќност (L_{WA})	102 dB(A), отстапување (K) 3 dB(A)

Вкупна вредност на вибрациите (векторска сума по три оски) спрема EN62841:	
Дупчење во метал ($a_{h, z}$)	11,4 m/s^2 , отстапување (K) 1,5 m/s^2

Декларација за сообразност со правилата на

ЕК

ДИРЕКТИВА ЗА МАШИНИ



Безжичен ударен одвртувач - SFMC F810

STANLEY Европа декларира дека овие производи опишани под EN62841-1:2015, EN62841-2-2:2014.

Овие производи исто така се во склад со Директивата 2006/42/ЕК, 2014/30/ЕУ и 2011/65/ЕУ. За повеќе информации, ве молиме да стапете во контакт со STANLEY Европа преку следнава адреса или да погледнете од другата страна на упатството.

За повеќе информации, ве молиме да стапете во контакт со Stanley® FatMax® преку следнава адреса или да погледнете на задната страна на упатството.

Долу потпишаниот е одговорен за составување на техничките податоци и ја дава оваа декларација во име на Stanley® FatMax®.

A.P. Smith

Технички Директор на Инженеринг
Stanley Europe, Egide Walschaertsstraat14-18,
2800 Mechelen, Белгија
27.09.2019

Гаранција

Stanley® FatMax® верува во квалитетот на своите производи и им нуди на корисниците гаранција од 12 месеци од датумот на купување. Гаранцијата ги дополнува и на ниеден начин не ги ограничува вашите законски права. Гаранцијата важи на териториите на земјите-членки на Европската унија и на Европската зона на слободна трговија.

За да направите барање на гаранцијата, барањето мора да биде направено според условите за користење на Stanley® FatMax® и вие ќе треба да приложите доказ за купувањето на продавачот или на овластениот сервисер. Условите за користење на едногодишната гаранција на Stanley® FatMax® и локацијата на вашиот најблизок овластен сервисер можат да се најдат на интернет на www.2helpU.com, или преку контактирање на вашата локална филијала на Stanley® FatMax® на адресата што се наоѓа во ова упатство.

Ве молиме да го посетите нашиот сајт www.stanley.eu/3 за да го регистрирате вашиот нов Stanley® FatMax® производ и за да бидете известени за новите производи и специјалните понуди.

