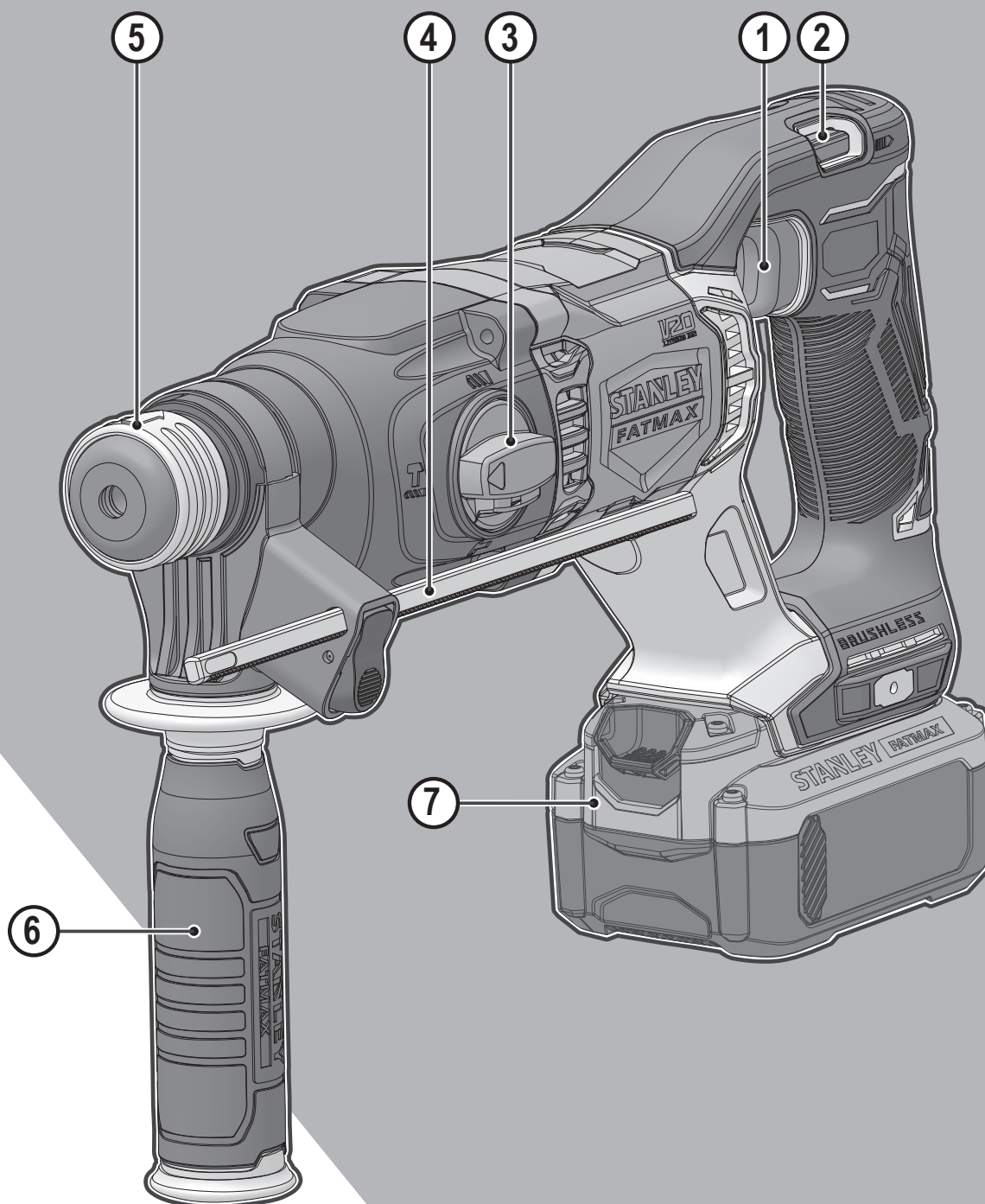


STANLEY® FATMAX®

V20 LITHIUM ION

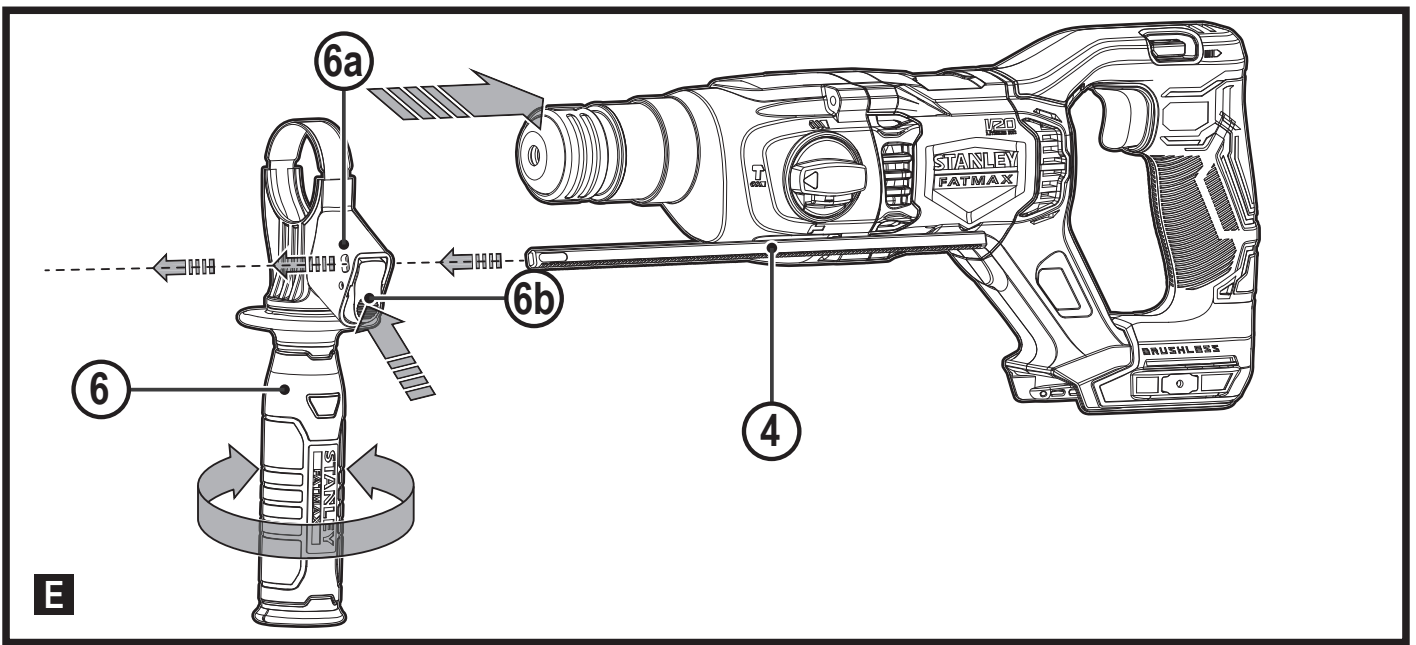
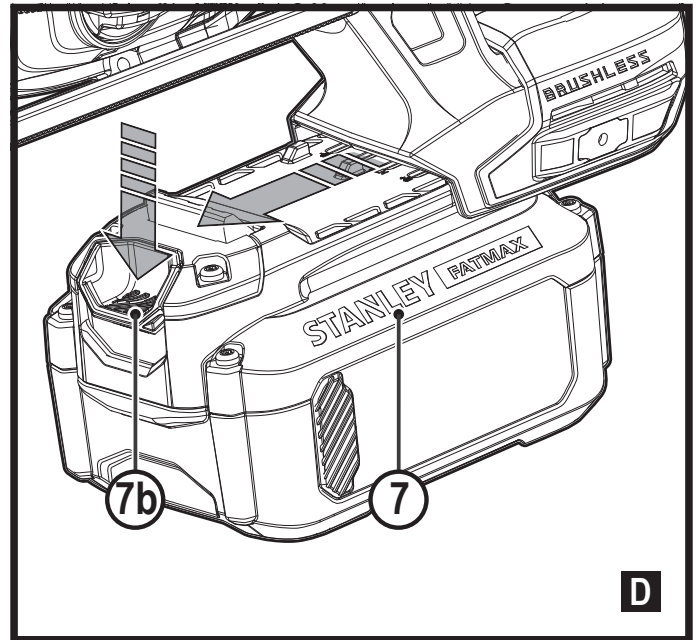
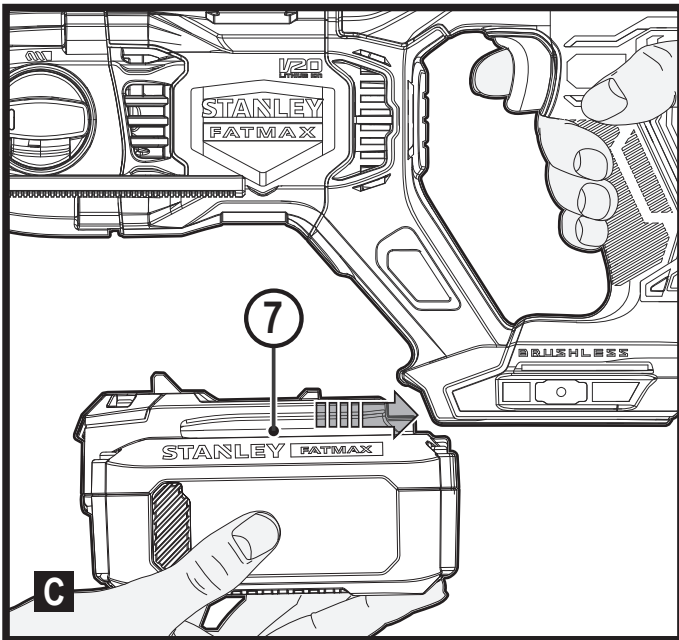
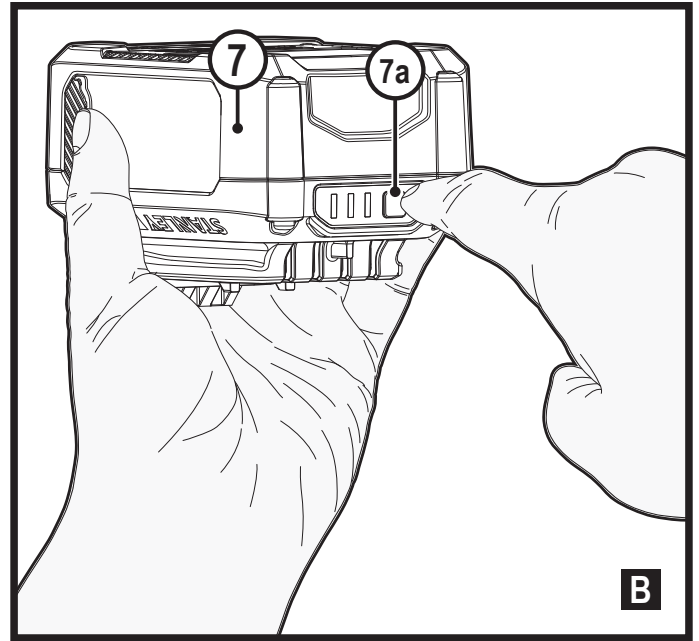
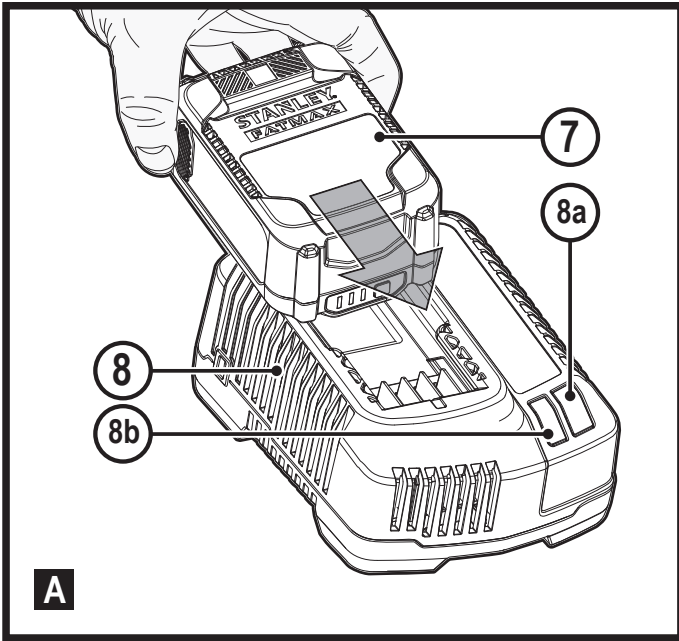


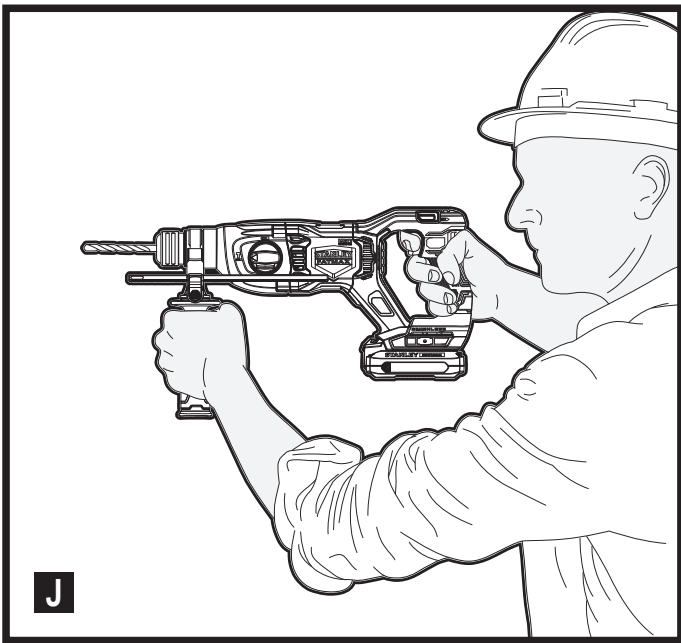
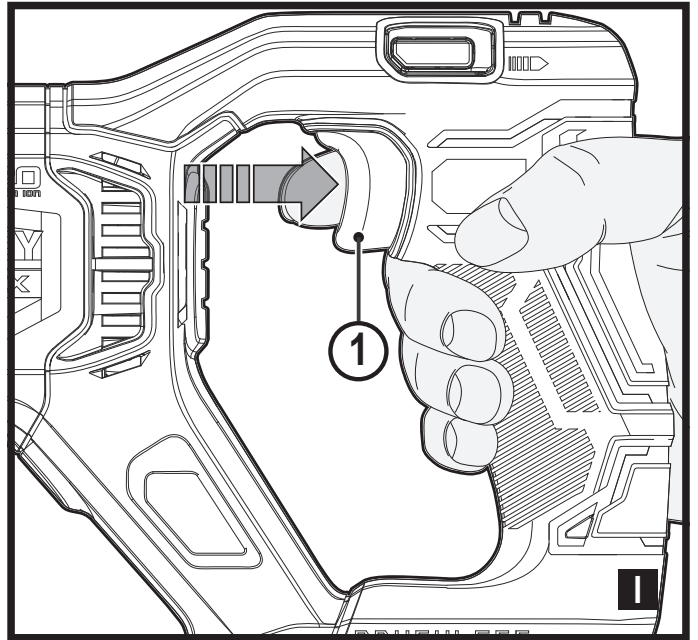
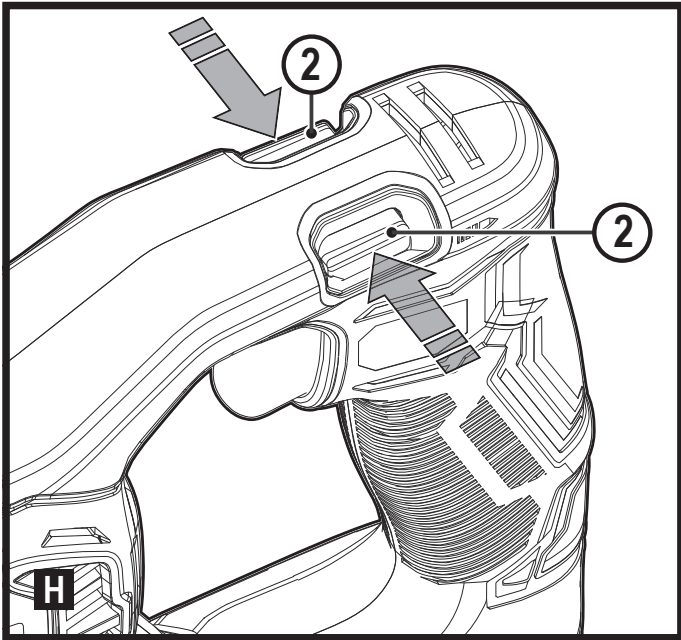
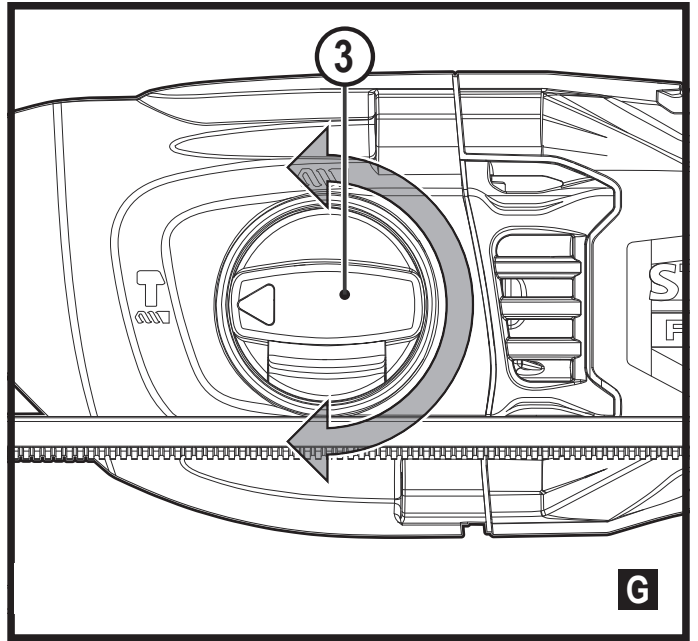
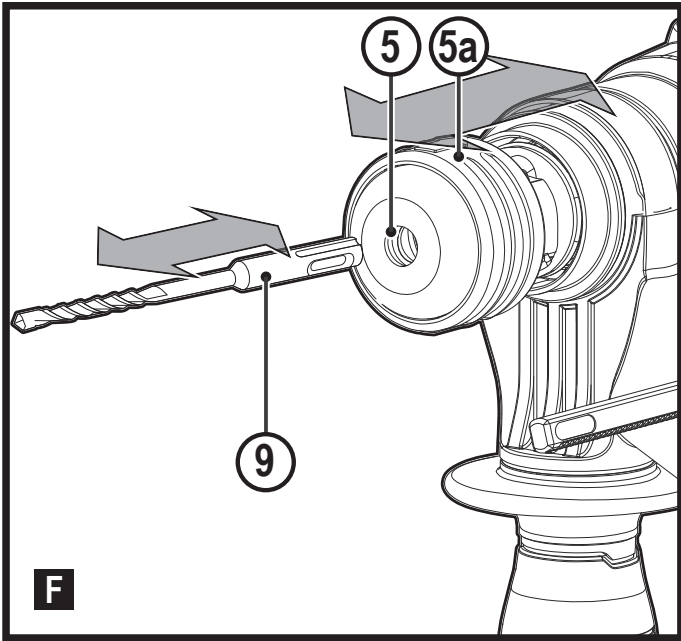
533228 - 54 H

Fordítás az eredeti kezelési útmutató alapján készült

www.stanley.eu

SFMCH900





Rendeltetészerű használat

Az Ön STANLEY FATMAX SFMCH900 típusú fúrókalapácsát kőzet fúrására és könnyű vésésre terveztük, azonkívül SDS adapterrel (nem alaptartozék) használható még fa, fém, és műanyag fúrására. Ez a szerszám professzionális és magán, nem professzionális felhasználásra is alkalmas.

Biztonságtechnikai útmutatások

Általános biztonságtechnikai figyelmeztetések elektromos szerszámokhoz



Figyelmeztetés! Olvassa át a szerszámhoz mellékelt összes biztonsági figyelmeztetést, útmutatást, szemléltető ábrát és műszaki adatot. Az alábbiakban felsorolt útmutatások figyelmen kívül hagyása áramütést, tüzet és/vagy súlyos sérülést okozhat.

Őrizze meg a figyelmeztetéseket és az útmutatót későbbi használatra.

Az „elektromos szerszám” kifejezés a figyelmeztetésekből az Ön által használt hálózati (vezetékes) vagy akkumulátoros (vezeték nélküli) elektromos szerszámot jelenti.

1. A munkaterület biztonsága

- A munkaterületet tartsa tisztán, és világítsa meg jól.** A rendetlen vagy sötét munkaterület vonzza a baleseteket.
- Ne használja az elektromos szerszámokat robbanásveszélyes légtérben, például ahol gyúlékony folyadékok, gázok vagy por vannak jelen.** Elektromos szerszámok használatakor szikra keletkezhet, amely begyűjtheti a port vagy gázt.
- A szerszám használata közben tartsa távol a gyerekeket és a nézelődőket.** Ha elterelik a figyelmét, elveszítheti a szerszám feletti uralmát.

2. Elektromos biztonság

- Az elektromos szerszám csatlakozódugója a hálózati csatlakozóaljzat kialakításának megfelelő legyen. Soha, semmilyen módon ne alakítsa át a csatlakozódugót.**
Földelt elektromos szerszámokhoz ne használjon adapter dugaszt. Eredeti (nem átalakított) csatlakozódugó és ahhoz illő konnektor használata mellett kisebb az áramütés veszélye.
- Ügyeljen arra, hogy teste ne érintkezzen földelt felületekkel, például csővezetékekkel, radiátorral, tűzhellyel vagy hűtőszekrényvel.** Ha a teste leföldelődik, nagyobb az áramütés veszélye.
- Esőtől és egyéb nedvességtől óvja az elektromos szerszámokat.** Ha víz kerül az elektromos szerszámba, nagyobb az áramütés veszélye.

- Gondosan bánjon a kábellel. Az elektromos szerszámot soha ne a tápkábelnél fogva hordozza vagy húzza, a dugaszt pedig ne a kábelnél fogva húzza ki a konnektorból. Óvja a kábelt hőtől, olajtól, éles szélektől és mozgó alkatrészekről.** Sérült vagy összetekeredett hálózati kábel használata mellett nagyobb az áramütés veszélye.
- A szabadban kizárólag csak az arra alkalmas hosszabbító kábelt szabad használni.** Az mellett kisebb az áramütés veszélye.
- Ha az elektromos szerszám nedves helyen való használata elkerülhetetlen, az elektromos biztonság növelhető egy hibaáramvédő kapcsoló (RCD) előkapcsolásán keresztül.** RCD (maradékáram megszakító) használata mellett kisebb az áramütés veszélye.

3. Személyes biztonság

- Elektromos szerszám használata közben ne veszítse el éberségét, figyeljen mindig arra, amit tesz, a józan eszt használja. Ne dolgozzon a szerszámmal, ha fáradt, ha gyógyszer, alkohol hatása vagy gyógykezelés alatt áll.** Elektromos szerszám használata közben egy pillanatnyi figyelmetlenség is súlyos személyi sérülést okozhat.
- Használjon személyi védőfelszerelést. Mindig viseljen védőszemüveget.** A védőfelszerelések, például porvédő maszk, biztonsági csúszásmentes cipő, védősisak vagy hallásvédő csökkentik a személyi sérülés veszélyét.
- Gondoskodjon arról, hogy a szerszám ne indulhasson be véletlenül. Ellenőrizze, hogy a kapcsoló kikapcsolt állásban van-e, mielőtt a hálózatra és/ vagy akkumulátorra kapcsolja, a kezébe veszi vagy magával viszi a szerszámot.** Ha az elektromos szerszám hordozása közben az ujját a kapcsolón tartja, vagy bekapcsolt szerszámot helyez áram alá, balesetet okozhat.
- Mielőtt bekapcsolja az elektromos szerszámot, vegye le róla a szerelőkulcsot.** Forgó alkatrészen felejtett kulcs a szerszám beindulásakor személyi sérülést okozhat.
- Ne nyúljon ki túlságosan messzire. Kerülje a rendellenes testtartást, és egyensúlyát soha ne veszítse el munkavégzés közben.** Így jobban irányíthatja a szerszámot, még váratlan helyzetekben is.
- Megfelelő öltözetet viseljen. Ne hordjon ékszert vagy laza ruházatot munkavégzés közben. Haját, ruházatát és kesztyűjét tartsa távol a mozgó alkatrészekről.** A laza öltözet, ékszerek vagy hosszú haj beakadhatnak a mozgó részekbe.
- Ha a szerszámon megtalálható a porelszívási lehetőség, vagy a porzsák, úgy ügyeljen arra, hogy megfelelően csatlakoztassa és használja ezeket munka közben.** Porelszívó berendezés használatával nagymértékben csökkenthetők a por okozta veszélyek.

- h. Ne engedje, hogy a szerszámok gyakori használata során szerzett tapasztalatai túlzott biztonságérzetet keltsenek Önben, és amiatt elhanyagolja a biztonsági alapelveket. Gondatlan cselekvés már a másodperc törtrésze alatt is súlyos sérülést okozhat.
- 4. Elektromos szerszámok használata és gondozása**
- a. **Ne erőltesse az elektromos szerszámot. A célnak megfelelő elektromos szerszámot használja.**
A megfelelő szerszámmal jobban és biztonságosabban elvégezheti a munkát, ha a teljesítmény kategóriájának megfelelően használja.
- b. **Ne használja az elektromos szerszámot, ha a kapcsoló nem működőképes.** Bármely elektromos szerszám használata, amely nem irányítható megfelelően az indítókapcsolóval, nagyon veszélyes, ezért azonnal meg kell javíttatni a kapcsolót, ha sérült vagy nem működőképes.
- c. **Húzza ki a szerszám dugaszát a konnektorból és/vagy vegye ki az akkucsomagot, ha kivehető, mielőtt beállítást végez, tartozékot cserél a szerszámon, vagy eltávolítja.** Ezekkel a megelőző biztonságtechnikai intézkedésekkel csökkenti a szerszám véletlen beindulásának veszélyét.
- d. **A használaton kívüli elektromos szerszámot olyan helyen tárolja, ahol gyermekek nem férhetnek hozzá; és ne engedje, hogy olyan személyek használják, akik nem ismerik a szerszámot vagy ezeket az útmutatásokat.** Az elektromos szerszámok nem képzett felhasználó kezében veszélyt jelentenek.
- e. **Tartsa karban az elektromos szerszámokat és a tartozékokat. Ellenőrizze a részegységeket, olajozásukat, esetleg előforduló töréseit, a kézvédő vagy a kapcsoló sérüléseit és minden olyan rendellenességet, amely befolyásolhatja a szerszám használatát. Ha a szerszám sérült, használat előtt javíttassa meg.** A nem megfelelően karbantartott elektromos szerszámok számos balesetet okoznak.
- f. **Tartsa élesen és tisztán a vágószerszámokat.** A megfelelően karbantartott éles vágószerszám beszorulásának kisebb a valószínűsége, és könnyebben irányítható.
- g. **Az elektromos szerszámot, tartozékokat, szerszámszárakat stb. ezeknek az útmutatásoknak megfelelően használja, a munkakörülmények és az elvégzendő feladat figyelembevételével.** Az elektromos szerszám rendeltetésétől eltérő használata veszélyhelyzetet teremthet.
- h. **A fogantyúkat és a markolási felületeket tartsa szárazon és tisztán, olajtól és zsírtól mentesen.** Váratlan helyzetekben nem kezelhető és irányítható biztonságosan a szerszám, ha a fogantyúja vagy egyéb markolási felülete csúszós.
- 5. Akkumulátoros szerszám használata és gondozása (csak akkumulátoros szerszámokhoz)**
- a. **Csak a gyártó által előírt töltővel töltsze az akkumulátort.** Az a töltő, amely egy bizonyos fajta akkucsomag töltésére alkalmas, más típusú akkumulátornál tűzveszélyt okozhat.
- b. **Az elektromos szerszámot csak a kifejezetten hozzá kijelölt akkucsomaggal használja.** Másfajta akkucsomag használata sérülést vagy tüzet okozhat.
- c. **Amikor az akkucsomagot nem használja, tartsa távol minden fémes tárgytól, például tűzőkapcsoktól, érméktől, kulcsoktól, szegektől, csavaroktól és minden más apró fémtárgytól, amelyek az érintkezőket rövidre zárhatnak.** Az akkumulátor pólusainak rövidre zárása égési sérülést vagy tüzet okozhat.
- d. **Kedvezőtlen körülmények között előfordulhat, hogy az akkumulátorból folyadék ömlik ki; kerülje a vele való érintkezést. Ha véletlenül érintkezésbe került a folyadékkal, öblítse le vízzel. Ha a szemébe folyadék került, ezenkívül forduljon orvoshoz is.** Az akkumulátorból kiömlő folyadék irritációt vagy égési sérülést okozhat.
- e. **Sérült vagy átalakított akkucsomagot vagy szerszámot ne használjon.** Sérült vagy átalakított akkumulátor kiszámíthatatlanul viselkedhet, tüzet, robbanást vagy sérülést okozhat.
- f. **Tűztől és szélsőséges hőmérséklettől védje.** Tűz vagy 130 °C feletti hőmérséklet hatására felrobbanhat. TARTSA SZEM ELŐTT: „130 °C” fokos hőmérséklet „265 °F” fokos hőmérsékletet jelent.
- g. **Tartson be minden töltési útmutatást, és ne töltsze az akkucsomagot az útmutatóban megadott tartományon kívüli hőmérséklet mellett.** A helytelen töltés vagy a megadott tartományon kívüli hőmérséklet melletti töltés károsíthatja az akkumulátort, és tűzveszélyt okozhat.
- 6. Szerviz**
- a. **A szerszámot csak képzett szakemberrel javíttassa, és csak eredeti gyári alkatrészeket használjon fel.** Ezzel biztosítja az elektromos szerszám folyamatosan biztonságos működését.
- b. **Sérült akkucsomagot soha ne szervizeljen.** Az akkucsomagok szervizelését csak a gyártó vagy megbízott szerviz végezheti (csak akkumulátoros szerszámokhoz).
- Biztonsági útmutatások minden művelethez**
- ◆ Ütvefűrés közben viseljen hallásvédőt. A zajnak való kitettség halláskárosodást okozhat.
 - ◆ Az elektromos kéziszerszámot a szigetelt markolati felületeinél tartsa, amikor olyan helyen végez munkát,

ahol a vágószerszám vagy a kötőelem rejtett vezetékét érhet. Ha a vágótartozék vagy a kötőelem áram alatt lévő vezetékét ér, a szerszám fémalkatrészei is áram alá kerülhetnek, és a kezelő áramütést szenvedhet.

További biztonságtechnikai figyelmeztetések elektromos szerszámokhoz



Figyelmeztetés! További biztonságtechnikai figyelmeztetések fűrő- és vésőkalapácsokhoz.

- ◆ **Viseljen hallásvédőt.** A zajnak való kitétség halláskárosodást okozhat.
- ◆ **Használja a szerszámhoz mellékelt segédfogantyúkat.** A szerszám feletti uralom elvesztése személyi sérüléssel végződhet.
- ◆ **Az elektromos szerszámot csak a szigetelt markolatainál tartsa, amikor olyan műveletet végez vele, amelynél a vágótartozék rejtett kábeleket érhet.** Ha a vágótartozék áram alatt lévő vezetékét ér, a szerszám csupasz fém alkatrészei is áram alá kerülhetnek, és a kezelő áramütést szenvedhet.
- ◆ **Fűrőkalapács módban soha ne használjon vésőtartozékot.** A tartozék beszorul az anyagba, és elforgatja a fűrőt.
- ◆ **Szorítókkal vagy más praktikus módon stabil felülethez biztonságosan rögzítse a munkadarabot.** Ha a kezében tartja, vagy a testéhez szorítja, az instabillá válik, Ön pedig elveszítheti a szerszám feletti uralmát.
- ◆ Fal, padló vagy mennyezet fúrása előtt tájékozódjon az elektromos- és csővezetékek elhelyezkedéséről.
- ◆ Közvetlenül fúrás után ne érjen a fűrőszár hegyéhez, mert a fúrás során felforrósodhatott.
- ◆ Ezt a szerszámot nem használhatják olyan személyek (a gyermekeket is beleértve), akik nincsenek fizikai, érzékelési vagy mentális képességeik teljes birtokában, vagy nincs meg a szükséges tapasztalatuk és tudásuk, kivéve, ha a biztonságukért felelős személy felügyel rájuk, vagy megtanítja őket a szerszám helyes használatára. Ügyeljen a gyermekekre, hogy ne játszhassanak a szerszámmal.
- ◆ A szerszám rendeltetésszerű használatát ebben a kézikönyvben ismertetjük. A kézikönyvben nem ajánlott tartozék vagy kiegészítő használata, illetve itt fel nem sorolt műveletek végzése személyi sérülés és/vagy dologi kár veszélyével jár.
- ◆ Viseljen arcmaszkot vagy porvédő maszkot, amikor olyan munkát végez, amely por vagy repülő szilánkok keletkezésével jár.

Mások biztonsága

- ◆ Ezt a szerszámot nem használhatják olyan személyek (a gyermekeket is beleértve), akik nincsenek fizikai, érzékelési vagy mentális képességeik teljes birtokában,

vagy nincs meg a szükséges tapasztalatuk és tudásuk, kivéve, ha a biztonságukért felelős személy felügyel rájuk, vagy megtanítja őket a szerszám használatára.

- ◆ Ügyeljen a gyermekekre, hogy ne játszhassanak a szerszámmal.

Maradványkockázatok

A szerszám használata további, a biztonsági figyelmeztetések között esetleg fel nem sorolt maradványkockázatokkal is járhat. Ezek a nem rendeltetésszerű vagy hosszú ideig tartó használatból stb. adódhatnak.

Bizonyos maradványkockázatok a vonatkozó biztonsági előírások betartása és a védőeszközök használata ellenére sem kerülhetők el. Ezek a következők lehetnek:

- ◆ forgó-mozgó alkatrészek megérintése miatti sérülések;
- ◆ alkatrészek, vágótartozékok vagy egyéb tartozékok cseréje közben bekövetkező sérülések;
- ◆ a szerszám hosszú idejű használatából származó sérülések - ha hosszú ideig használja, rendszeresen iktasson be szüneteket;
- ◆ halláskárosodás;
- ◆ a használat közben keletkező por belégzése miatti egészségkárosodás, különös tekintettel a tölgy, bükk és rétegelt lemez anyagok esetén.

Súlyozott effektív rezgésgyorsulás

A műszaki adatlapon és a megfelelőségi nyilatkozatban feltüntetett súlyozott effektív rezgésgyorsulási értékeket az EN60745 szabványnak megfelelően határoztuk meg, így azok felhasználhatók az egyes szerszámoknál mért értékek összehasonlítására is. A megadott érték felhasználható a súlyozott effektív rezgésgyorsulásnak való kitétség mértékének előzetes becsüléséhez is.



Figyelmeztetés! A tényleges súlyozott effektív rezgésgyorsulási érték az elektromos szerszám használata során a használat módjától függően eltérhet a feltüntetett értéktől. A tényleges súlyozott effektív rezgésgyorsulás szintje az itt feltüntetett szint fölé is emelkedhet.

A 2002/44/EK irányelv által a szerszámmal rendszeresen dolgozók számára megkövetelt szükséges biztonsági intézkedések meghatározásához végzett, a súlyozott effektív rezgésgyorsulásnak való kitétség értékelésénél figyelembe kell venni a tényleges használat körülményeit, illetve azt, hogy a szerszámot hogyan használják, ideértve a munkafolyamat minden egyes részét, pl. azokat az időszakokat is, amikor a szerszám ki van kapcsolva vagy üresen jár.

Címkék a szerszámon

A szerszámon a dátumkóddal együtt a következő piktogramok láthatók:



Figyelmeztetés! A sérülés kockázatának csökkentése végett olvassa el a kezelési útmutatót.



Fúrókalapács használata közben viseljen hallásvédőt.
A zajnak való kitettség halláskárosodást okozhat.



Viseljen biztonsági vagy védőszemüveget.

További biztonsági útmutatások akkumulátorokhoz és töltőkhöz

Akkumulátorok

- ◆ Soha, semmilyen okból ne próbálja szétbontani az akkumulátort.
- ◆ Vízről óvja.
- ◆ Hőtől védje.
- ◆ Ne tárolja olyan helyen, ahol a hőmérséklet 40°C fölé emelkedhet.
- ◆ Csak 10 °C és 40 °C közötti környezeti hőmérsékleten töltsé.
- ◆ Csak a készülékhez/szerszámhoz mellékelt töltővel töltsé.
- ◆ Elhasznált akkumulátorok ártalmatlanításánál tartsa be a „Környezetvédelem” című fejezet útmutatásait.
- ◆ Ne sértse fel és ne deformálja az akkumulátort szúrással vagy ütéssel, mivel az személyi sérülést és tűzveszélyt okozhat.
- ◆ Sérült akkumulátort ne töltsön.
- ◆ Az akkumulátorok szélsőséges körülmények között szivároghatnak. Ha az akkumulátoron folyadékszivárgást észlel, gondosan törölje le ronggyal. Vigyázzon, hogy a folyadék ne kerüljön érintkezésbe a bőrével.
- ◆ Ha a folyadék a bőrére vagy a szemébe jutott, az alábbi útmutatások szerint járjon el.



Figyelmeztetés! Az akkumulátor-folyadék személyi sérülést vagy anyagi kárt okozhat. Ha a bőrére került, azonnal öblítse le vízzel. Bőrpirosodás, fájdalom vagy irritáció esetén forduljon orvoshoz. Ha a szemébe került, tiszta vízzel azonnal öblítse, és forduljon orvoshoz.

Töltők

Az Ön töltőjét egy adott feszültségre terveztük. Mindig ellenőrizze, hogy a hálózati feszültség megfelel-e a töltő adattábláján megadott feszültségnek.



Figyelmeztetés! Soha ne próbálja a töltőt hagyományos hálózati dugással helyettesíteni.

- ◆ A töltőjével csak a szerszámhoz mellékelt akkumulátort töltsé. Más akkumulátorok szétrobbanhatnak, személyi sérülést és anyagi kárt okozva.
- ◆ Soha ne kísérletezzen nem tölthető telepek töltésével.

- ◆ Ha a hálózati kábel sérült, a veszély elkerülése érdekében cseréltesse ki a gyártóval vagy egyik megbízott szervizzel.
- ◆ A hibás vezetékeket azonnal cseréltesse ki.
- ◆ Vízről óvja a töltőt.
- ◆ Ne bontsa szét.
- ◆ Ne próbálgassa mérőműszerrel.
- ◆ Töltéskor a készüléket/szerszámot/akkumulátort jól szellőző helyen kell tárolni.



A töltő csak beltéri használatra alkalmas.

Elektromos biztonság



Ez a töltő kettős szigetelésű, ezért nincs szükség földelésre. Mindig ellenőrizze, hogy az áramforrás megfelel-e az adattáblán feltüntetett feszültségnek.

Ha a hálózati kábel sérült, a veszély elkerülése érdekében cseréltesse ki a gyártóval vagy egyik megbízott STANLEY FATMAX szervizzel.

Részegységek

Ez a szerszám a következő részegységek némelyikét vagy mindegyikét tartalmazza:

1. Indítókapcsoló
2. Forgásirányváltó kapcsoló
3. Fúrás mód választó kapcsoló
4. Mélységütköző
5. Szerszám befogó
6. Oldalfogantyú
7. Akkumulátor

Összeszerelés

Használat

Figyelmeztetés! Hagyja a szerszámot a saját tempójában működni. Ne terhelje túl.

Az akkumulátor töltése (nincs akkumulátor az SFMCH900B típushoz, egy akkumulátor van az SFMCH900M12 típushoz, és két akkumulátor van az SFMCH900M22 típushoz) (A ábra).

Az akkumulátort az első használat előtt és minden olyan esetben tölteni kell, amikor nem ad elég teljesítményt olyan munkánál, amelyet korábban könnyedén el lehetett végezni a szerszámmal.

Töltés közben az akkumulátor melegekedhet, ami normális jelenség, nem jelent hibát.

Figyelmeztetés! Ne töltsé az akkumulátort 10 °C alatti vagy 40 °C feletti környezeti hőmérsékletnél. Töltéshez javasolt hőmérséklet: kb. 24 °C.




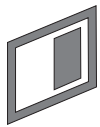


Tartsa szem előtt: A töltő nem tölti az akkumulátort, ha a cellahőmérséklet kb. 10 °C alatt vagy 40 °C felett van.

Ilyenkor hagyja az akkumulátort a töltőben, és az automatikusan tölteni kezd, amint az akkumulátor a megfelelő hőmérsékletre felmelegszik, illetve lehül.

Tartsa szem előtt: A lítium-ion akkucsomagokat maximális teljesítményük és élettartamuk érdekében az első használat előtt teljesen töltsse fel.

- ◆ A töltőt (8) dugaszolja egy megfelelő konnektorra, mielőtt behelyezi az akkucsomagot (7).
- ◆ A zöld töltésjelző fény (8a) villogása jelzi, hogy a töltési folyamat megkezdődött.
- ◆ A töltés befejezését a lámpa folyamatos zöld fénye (8a) jelzi. Az akkucsomag (7) teljesen fel van töltve, használhatja, kiveheti a töltőből (8), vagy benne is hagyhatja.
- ◆ A lemerült akkumulátorokat 1 héten belül töltsse fel. A lemerült állapotban tárolt akku élettartama jelentősen megrövidül.

A töltésjelző LED jelzései

	Töltés: Villogó zöld fény	
	Teljesen feltöltve: Folyamatos zöld fény	
	Meleg/hideg késleltetés: Villogó zöld fény Folyamatos piros fény	

Tartsa szem előtt: Hibás akkucsomagot a kompatibilis töltő(k) nem tölt(enek). A töltő nem világít, ha rossz az akkucsomag.

Tartsa szem előtt: Ugyanez a töltő hibáját is jelentheti. Ha a töltő hibát jelez, márkaszervizzel vizsgáltsa be a töltőt és az akkumulátort.

Az akkumulátor töltőben hagyása

Az akkucsomag korlátlan ideig maradhat a töltőben, miközben a LED határozatlan ideig világít. A töltő frissen és teljesen feltöltött állapotban tartja az akkucsomagot.

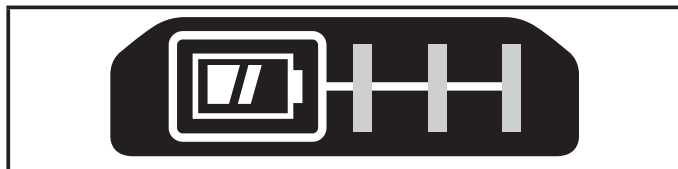
Meleg/hideg késleltetés

Ha a töltő azt érzékeli, hogy az akkumulátor túl meleg vagy túl hideg, automatikusan elindítja a meleg/hideg késleltetést, a zöld LED (8a) villog, a piros LED (8b) folyamatosan világít, felfüggesztve a töltést mindaddig, amíg az akkumulátor megfelelő hőmérsékletet nem ér el. A töltő ezután

automatikusan töltési üzemmódra kapcsol. Ez a funkció maximális élettartamot biztosít az akkumulátornak.

Akku töltöttségének kijelzője (B ábra)

Az akkumulátorban van egy töltöttségi szintjelző, a gombjának (7a) lenyomásával könnyen megállapítható az akkumulátor fennmaradó üzemideje, amint a B ábra szemlélteti.



Az akkucsomag behelyezése a szerszámba és eltávolítása

Figyelmeztetés! Az akkumulátor behelyezése és eltávolítása előtt bizonyosodjon meg arról, hogy a szerszám reteszelő gombja be van kapcsolva, hogy az indítókapcsoló véletlenül ne léphessen működésbe.

Az akkumulátor behelyezése (nincs akkumulátor az SFMCH900B típushoz, egy akkumulátor van az SFMCH900M12 típushoz, és két akkumulátor van az SFMCH900M22 típushoz) (C ábra).

- ◆ Illessze az akkucsomagot határozott mozdulattal a szerszámba, amíg kattanást nem hall, ahogyan a C ábra mutatja. Ügyeljen arra, hogy az akkucsomag teljes mértékben és stabilan illeszkedjen és rögzítődjön a helyén.

Az akkucsomag eltávolítása (D ábra)

- ◆ Nyomja meg az akkumulátor kioldógombját (7b), ahogyan a D ábrán látja, majd húzza ki az akkucsomagot a szerszámból.

Az oldalfogantyú felszerelése (E ábra)

- ◆ Forgassa a markolatot az óramutató járásával ellentétes irányba, amíg az oldalfogantyút (6) rá nem tudja csúsztatni a szerszám elejére, ahogyan az ábra mutatja.
- ◆ Fordítsa az oldalfogantyút a kívánt helyzetbe.
- ◆ A markolatot az óramutató járásának irányában forgatva húzza meg az oldalfogantyút.

A mélységütköző szerelése és beállítása (E ábra)

- ◆ Nyomja meg a gombot (6b).
- ◆ Illessze be a mélységütközőt (4) a szerelőnyílásba (6a), amint az ábrán látható.
- ◆ Állítsa a mélységütközőt (4) a kívánt helyzetbe. A maximális fúrési mélység egyenlő a fúrószar hegye és a mélységütköző elülső vége közötti távolsággal.
- ◆ Engedje el a gombot (6b).

Tartozék felszerelése (F ábra)

- ◆ Tisztítsa meg és zsírozza meg a tartozék szárát (9).
- ◆ Húzza hátra a tokmányhüvelyt (5a), majd illessze be a szárát a szerszámbefogóba (5).
- ◆ Nyomja lefelé a tartozékot, és kissé forgassa el, hogy illeszkedjék a résekbe.
- ◆ Húzogassa meg a tartozékot, hogy lássa, megfelelően van-e rögzítve. Az ütvefúrás funkció működéséhez szükséges, hogy a tartozéknak tengelyirányban több centiméter szabad mozgása legyen, amikor rögzítve van a szerszámbefogóban.
- ◆ A tartozék eltávolításához húzza hátra a tokmányhüvelyt (5a), majd húzza ki a tartozékot.

Figyelmeztetés! Fal, padló vagy mennyezet fúrása előtt tájékozódjon az elektromos- és csővezetékek elhelyezkedéséről.

Figyelmeztetés! Amikor a szerszám fúrás módban van, ne használjon vésőszárát.

Az üzemmód kiválasztása (G ábra)

A szerszám három üzemmódban használható.

- ◆ Az üzemmód választó (3) működtetéséhez nyomja meg a kioldógombot.
Forgassa az üzemmód választót a kívánt pozícióhoz, amint a szimbólumok mutatják.

Forgásirány váltása (H ábra)


- ◆ Állítsa a forgásirányváltó kapcsolót (2) a kívánt irányhoz.

Be- és kikapcsolás (I ábra)


- ◆ A szerszám bekapcsolásához húzza be az indítókapcsolót (1).
- ◆ A szerszám kikapcsolásához engedje el az indítókapcsolót.

Mindig úgy tartsa a szerszámot, ahogyan a J ábrán látja.


Fúrás

- ◆ Acél, fa és műanyag fúrásához (ez csak a nem alaptartozék adapterrel végezhető), illetve csavarozáshoz állítsa az üzemmód kapcsolót (3) a  pozícióhoz.

Ütvefúrás

- ◆ Kőzet és beton ütvefúrásához állítsa az üzemmód kapcsolót (3) a  pozícióhoz. Ütvefúrásnál a szerszám nem ugrálhat, egyenletesen kell járnia. Szükség esetén növelje a fordulatszámot.

Ütés

- ◆ Ha bekapcsolt tengelyrögzítővel végez ütést, illetve könnyű vésésnél és fejtésnél állítsa az üzemmód kapcsolót (3) a  pozícióhoz.

- ◆ Amikor ütvefúrásról vésésre vált, fordítsa a vésőt a kívánt pozícióhoz. Ha üzemmód váltása közben ellenállást érez, fordítsa el kissé a vésőt, hogy bekapcsoljon a tengelyrögzítés.

Tartozékok

A szerszám teljesítménye függ a felhasznált tartozékoktól is. A STANLEY FATMAX tartozékok magas minőségi követelményeknek megfelelően készültek, és tervezésükkor a szerszám teljesítményének optimalizálása volt a fő cél. Ezekkel a tartozékokkal a lehető legtöbbet hozhatja ki a szerszámából.

Figyelmeztetés! Mivel nem a STANLEY FATMAX által javasolt tartozékoknak ezzel a termékkel együtt történő használhatóságát nem tesztelték, az olyan tartozékok használata veszélyes lehet. A sérülésveszély csökkentése érdekében csak a STANLEY FATMAX által ajánlott tartozékokat használja ezzel a termékkel.

Karbantartás

Az Ön vezetékes/akkumulátoros STANLEY FATMAX készülékét/szerszámát minimális karbantartás melletti hosszú távú használatra terveztük. Folyamatos és kielégítő működése a megfelelő gondozástól és a rendszeres tisztítástól is függ.

Figyelmeztetés! Vezetékes/akkumulátoros elektromos szerszámok karbantartása előtt:

- ◆ Kapcsolja ki és áramtalanítsa a készüléket/szerszámot.
- ◆ Puha kefével vagy száraz törlőronggyal rendszeresen tisztítsa a készülék/szerszám/töltő szellőzőnyílásait.
- ◆ Nedves törlőronggyal rendszeresen tisztítsa le a motorburkolatot. Ne használjon súrolószert vagy oldószer alapú tisztítószert.
- ◆ Rendszeresen nyissa ki a tokmányt (ha van), és ütögesse meg, hogy a belsejéből kihulljon a por.

Hálózati csatlakozódugasz cseréje (csak az Egyesült Királyságban és Írországban)

Ha új tápcsatlakozó dugaszra van szüksége:

- ◆ A régi dugaszt biztonságos módon semmisítse meg.
- ◆ A barna vezetéköt kösse az új csatlakozódugó fázis csatlakozójához.
- ◆ A kék vezetéköt a nulla csatlakozóhoz kösse.

Figyelmeztetés! A földelő csatlakozóhoz nem kell vezetéköt kötnie.

Kövesse a minőségi dugaszokhoz mellékelt szerelési útmutatót. Ajánlott biztosíték: 5 A.

Környezetvédelem



Elkülönítve gyűjtendő. Ezzel a szimbólummal jelölt termékeket és akkumulátorokat tilos a normál háztartási hulladékba dobni.

A termékek és akkumulátorok tartalmaznak visszanyerhető vagy újrahasznosítható anyagokat, ami csökkenti a nyersanyagok iránti igényt.

Kérjük, hogy a helyi előírásoknak megfelelően gondoskodjon az elektromos termékek és akkumulátorok újrahasznosításáról. További tájékoztatást a www.2helpU.com honlapon talál.

Műszaki adatok

		SFMCH900M12	SFMCH900M22	SFMCH900B*
Felvett feszültség	V _{DC}	18	18	18
Üresjárat fordulat/szám	min ⁻¹	0 – 1500	0 – 1500	0 – 1500
Üresjárat ütésszám percenként	bpm (ütés/perc)	0 – 5500	0 – 5500	0 – 5500
Ütőenergia (EPTA 05/2009)	J	2,0	2,0	2,0
Súly	kg	2,9	2,9	2,3
Max. fűrési kapacitás				
Beton	mm	22	22	22
Acél	mm	13	13	13
Fa	mm	30	30	30

		SFMCB201	SFMCB202	SFMCB204	SFMCB206
Feszültség	V _{DC}	18	18	18	18
Kapacitás	Ah	1,5	2,0	4,0	6,0
Típus		Li-ion	Li-ion	Li-ion	Li-ion

		SFMCB11	SFMCB12	SFMCB14
Felvett feszültség	V _{AC}	230	230	230
Leadott feszültség	V _{DC}	18	18	18
Áramerősség	A	1,25	2	4

*Akkumulátor és töltő nincs az SFMCH900B típushoz alaptartozékként mellékelve.

Hangnyomásszint az EN 60745 szabvány szerint:	
Ütés módban kibocsátott hangnyomásszint (L _{PA})	81,9 dB(A), toleranciafaktor (K) 3 dB(A)
Véső módban kibocsátott hangnyomásszint (L _{PA})	83,6 dB(A), toleranciafaktor (K) 3,3 dB(A)
Ütés módban a hangteljesítményszint (L _{WA})	92,9 dB(A), toleranciafaktor (K) 3 dB(A)
Vésés módban a hangteljesítményszint (L _{WA})	94,4 dB(A), toleranciafaktor (K) 3,3 dB(A)

Súlyozott effektív rezgés gyorsulás összértéke (három tengely vektorösszege) az EN 60745 szabvány szerint:	
Ütvefűrés betonba (a _{n,HD})	13,1 m/s ² , toleranciafaktor (K) 1,5 m/s ²
Vésés (a _{n,Chaq})	10,6 m/s ² , toleranciafaktor (K) 1,5 m/s ²
Fűrés fémbe (a _{n,D})	< 2,5 m/s ² , toleranciafaktor (K) 1,5 m/s ²
Csavarozás (a _n)	< 2,5 m/s ² , toleranciafaktor (K) 1,5 m/s ²

CE megfelelőségi nyilatkozat

GÉPEKRE VONATKOZÓ IRÁNYELV



SFMCH900 Fűrőkalapács

A STANLEY FATMAX kijelenti, hogy a „Műszaki adatok” cím alatt ismertetett termékek megfelelnek a következő irányelveknek és szabványoknak:
EN 60745-1:2009 + A11:2010, EN 60745-2-6:2010

Ezek a termékek a 2006/42/EK, a 2014/30/EU és a 2011/65/EU irányelveknek is megfelelnek. További tájékoztatásért forduljon a STANLEY FATMAX vállalathoz a következőkben megadott vagy a kézikönyv végén megtalálható elérhetőségeken.

Az aláírás tulajdonosa a műszaki adatok összeállításáért felelős személy; nyilatkozatát a STANLEY FATMAX nevében adja.

Ed Higgins

Igazgató – Fogyasztói elektromos szerszámok
Stanley Europe, Egide Walschaertsstraat14-18,
2800 Mechelen, Belgium
2020/01/01

Az Önhez legközelebbi márkaszerviz címét a helyi Stanley képviselőtől vagy ebből a kézikönyvből tudhatja meg. Emellett a hivatalos Stanley szervizek listája, illetve eladás utáni szolgáltatásaink és ezek elérhetőségének részletes ismertetése a következő honlapon érhető el:
www.stanley.eu/3

Kérjük a vásárlástól számított 30 napon belül regisztrálja Stanley® FatMax® készülékét a www.stanley.eu/3 oldalon, annak érdekében, hogy jogosult legyen további két év kiterjesztett garanciára. Az extra 2 év garanciára, mely gyártási vagy anyaghibára vonatkozik, az oldalon kinyomtatott igazoló dokumentum átadásával jogosult a Stanley márkaszervizben.

STANLEY FAT MAX JÓTÁLLÁSI FELTÉTELEK

Gratulálunk Önnek ennek az értékes Stanley Fat Max készülék megvásárlásához.

Fogyasztók részére értékesített termékeinkre **12 hónap időtartamú jótállást vállalunk.**

A jótállás a fogyasztó jogszabályból eredő jogait nem érinti.

- 1) A Stanley Black & Decker Hungary Kft. a jótállás, kellék- és termékszavatosság keretében végzett javításokat vagy a termék kicserélését 19/2014. (IV.29.) NGM rendelet és a 151/2003. (IX.22.) Kormányrendelet szerint végzi a jótállási idő, illetve a kellék- és termékszavatossági jogok érvényesíthetőségének teljes időtartama alatt.
 - a) A fogyasztó jótállási igényét a jótállási jeggyel érvényesítheti, ezért kérjük azt őrizze meg.
 - b) Vásárláskor a forgalmazónak (kereskedőnek) a jótállási jegyen fel kell tüntetnie a fogyasztási cikk azonosításra alkalmas megnevezését, típusát, gyártási számát, továbbá – amennyiben van ilyen – azonosításra alkalmas részeinek meghatározását, illetve a fogyasztó részére történő átadásának időpontját. A jótállási jegyet a forgalmazó (kereskedő) nevében eljáró személynek alá kell írnia és a kereskedés azonosítására alkalmas tartalmú (minimum cégnév, üzlet címe) bélyegzővel olvashatóan le kell bélyegezni. Kérjük, kísérelje figyelemmel a jótállási jegy megfelelő érvényesítését, mivel a kijelölt szervizeknél a jótállási igény csak érvényes jótállási jeggyel érvényesíthető. Amennyiben a jótállási jegy szabálytalanul került kiállításra, jótállási igényével kérjük forduljon a terméket az Ön részére értékesítő partnerünkhöz (kereskedőhöz). A jótállási jegy szabálytalan kiállítása vagy a fogyasztó rendelkezésére bocsátás elmaradása nem érinti a jótállási érvényességét. Kérjük, hogy a jótállási jegyen kívül a nyugtát vagy számlát is szíveskedjen megőrizni a gyorsabb és hatékonyabb ügyintézés érdekében, mert a szerződés megkötése az ellenérték megfizetését igazoló bizonylattal is bizonyítható.
 - c) Elveszett jótállási jegyet csak a fogyasztói szerződés létrejöttét igazoló nyugta vagy számla ellenében tudunk pótolni!

2) Nem terjed ki a jótállás:

- a) amennyiben a hiba oka rendeltetésellenes, illetve a mellékelt magyar nyelvű használati kezelési útmutatóban foglaltaktól eltérő használat, átalakítás, szakszerűtlen kezelés, helytelen tárolás, elemi kár vagy egyéb a vásárlás után a fogyasztó érdekkörében keletkezett ok miatt következik be;
 - b) azon alkatrészekre, amelyek esetében a meghibásodás a jótállási időn belüli rendeltetészerű használat mellett az alkatrészek természetes elhasználódása, kopása miatt következett be (így különösen: fűrészlánc, fűrészlap, gyalukés, meghatószíj, csapágyak, szénkefe, csillagkerék);
 - c) a készülék túlterhelése miatt jelentkező hibákra, amelyek a hajtómű meghibásodásához, vagy egyéb ebből adódó károkhöz vezetnek;
 - d) a termék nem hivatalos szervizben történt javításából eredő hibákra;
 - e) az olyan károsodásokra, amelyek nem eredeti Stanley Fat Max kiegészítő készülékek és tartozékok használatából adódnak **amennyiben a szakszerviz bizonyítja, hogy a hiba a fenti okok valamelyikére vezethető vissza.**
- 3) A fogyasztó a kijavítás vagy csere iránti igényét a jótállási időn belül a kereskedőnél, illetve kijavítás iránti igényét a jótállási jegyen feltüntetett javítószolgálatnál is érvényesítheti. Termékszavatossági igényét kérjük a jótállási jegyen feltüntetett gyártónak vagy forgalmazónak szíveskedjen bejelenteni.
 - a) Nem számít bele a jótállási időbe a kijavítási időnek az a része, amely alatt a fogyasztó a terméket nem tudta rendeltetészerűen használni.
 - b) A terméknek a kicseréléssel vagy kijavítással érintett részére a jótállási idő újból kezdődik.
 - c) Ha a fogyasztási cikk a vásárlástól (üzembe helyezéstől) számított három munkanapon belül meghibásodik, a fogyasztó ezen időtartamon belül kérheti annak kicserélését feltéve, hogy a meghibásodás a rendeltetészerű használatot akadályozza. A hiba fennállásának, vagy a rendeltetészerű használatot akadályozó mérték megállapításához a kereskedő kérheti a szakszerviz közreműködését.

- d) Amennyiben a jótállási igény bejelentését követően a kereskedő az igény teljesíthetőségéről azonnal nem tud nyilatkozni, úgy öt munkanapon belül kell értesítenie a fogyasztót az álláspontjáról.
- e) Ha a kijavítás vagy a csere nem lehetséges, a fogyasztó választása szerint műszakilag és értékében hasonló készülék kerül felajánlásra, vagy a vételár arányos leszállítására kerül sor, avagy visszafizetésre kerül a vételár.
- f) A termék hibája miatt a fogyasztó a forgalmazótól is követelheti a hiba kijavítását vagy a termék kicserélését a forgalomba hozattalól számított két év elteltéig (termékszavatosság).

- 4) A jótállás alapján történő javítás során a forgalmazónak, illetve a javítószolgálatnak (kereskedőnek) törekednie kell arra, hogy a kijavítást legfeljebb 15 napon belül megfelelő minőségben elvégezze, elvégeztesse.

A jótállás keretébe tartozó kijavítás vagy csere esetén a forgalmazó, illetve a javítószolgálat a jótállási jegyen köteles feltüntetni:

- a kijavítás iránti igény bejelentésének és a kijavításra történő átvétel időpontját,
- a hiba okát és a kijavítás módját;
- a termék fogyasztó részére történő visszaadásának időpontját,
- a kicserélés tényét és időpontját.

A termék meghibásodása esetén a fogyasztót az alábbi jogok illetik meg:

Elsősorban - választása szerint - kijavítást vagy kicserélést követelhet. A csereigény akkor megalapozott, ha a termék a fogyasztónak okozott jelentős kényelmetlenség nélkül, megfelelő minőségben és ésszerű határidőn belül, értékcsökkenés nélkül nem javítható ki, vagy nem kerül kijavításra. Ha az előírt módon történő kijavításra, illetve kicserélésre vonatkozó kötelezettségének a forgalmazó nem tud eleget tenni, a fogyasztó – választása szerint – a vételár arányos leszállítását igényelheti, a hibát a forgalmazó költségére maga kijavíttathatja, vagy elállhat a szerződéstől (a hibás áru visszaszolgáltatásával egyidejűleg kérheti a nyugtán vagy számlán feltüntetett bruttó vételár visszatérítését).

Jelentéktelen hiba miatt elállásnak nincs helye!

Kérjük, hogy a hiba felfedezését követő legrövidebb időn belül szíveskedjen azt a szervizben vagy a forgalmazónál bejelenteni.

A kijavítást vagy kicserélést - a dolog tulajdonságaira és a fogyasztó által elvárható rendeltetésére figyelemmel - megfelelő határidőn belül, a fogyasztó érdekeit kímélve kell elvégezni.

Gyártó:

Black & Decker Europe,
210 Bath Road, Slough,
Berkshire, SL13YD,
Egyesült Királyság

Forgalmazó:

Stanley Black & Decker Hungary Kft
1016. Budapest,
Mészáros u. 58/B

Fogyasztói jogvita esetén a fogyasztó a megyei (fővárosi) kereskedelmi és iparkamarák mellett működő békéltető testület eljárását is kezdeményezheti!

Kereskedő által a vásárlással egyidejűleg kitöltendő

Kereskedő neve és címe:

 A fogyasztási cikk megnevezése:.....
 Típusa:
 Gyártási száma:
 Szerződéskötés és a termék fogyasztó részére történő átadásának dátuma: P.H.
 aláírás

Kereskedő által kitöltendő kicserélés esetén

A fogyasztó a hibás terméket valamennyi tartozékával átadta.
 A kicserélés időpontja: P.H.
 aláírás
 A hibátlan terméket átvettem.
 A kicserélt új termék átvételének időpontja:

fogyasztó aláírása

Kijavítás esetén a szerviz tölti ki:

1. javítás

A kijavítás iránti igény bejelentésének és a kijavításra átvétel időpontja:

 A bejelentett hiba oka és a kijavítás módja:

 A fogyasztó részére történő visszaadás időpontja:

 Amennyiben a termék nem javítható, a csereigény alapos:
 igen / nem (aláhúzással jelölendő)
 P.H.
 aláírás

3. javítás

A kijavítás iránti igény bejelentésének és a kijavításra átvétel időpontja:

 A bejelentett hiba oka és a kijavítás módja:

 A fogyasztó részére történő visszaadás időpontja:

 Amennyiben a termék nem javítható, a csereigény alapos:
 igen / nem (aláhúzással jelölendő)
 P.H.
 aláírás

2. javítás

A kijavítás iránti igény bejelentésének és a kijavításra átvétel időpontja:

 A bejelentett hiba oka és a kijavítás módja:

 A fogyasztó részére történő visszaadás időpontja:

 Amennyiben a termék nem javítható, a csereigény alapos:
 igen / nem (aláhúzással jelölendő)
 P.H.
 aláírás

4. javítás

A kijavítás iránti igény bejelentésének és a kijavításra átvétel időpontja:

 A bejelentett hiba oka és a kijavítás módja:

 A fogyasztó részére történő visszaadás időpontja:

 Amennyiben a termék nem javítható, a csereigény alapos:
 igen / nem (aláhúzással jelölendő)
 P.H.
 aláírás

Stanley Black & Decker Hungary Kft

Iroda	1016 Bp. Mészáros u 58/b.	Tel. 214-05-61	Fax. 214-69-35
-------	---------------------------	-------------------	-------------------

Központi Márkaszerviz

Elérhetőség		Tel/fax	
ROTEL Kft. Márkaszerviz	1163 Bp. (Sashalom) Thököly út 17.	403-22-60 404-00-14403-65-33	service@rotelkft.hu www.rotelkft.hu
INOX Kereskedelmi és Szolgáltató Kft.	Szolnoki út 27-29. 6000 Kecskemét	+36 30 370 7033	szerviz@inox.hu www.inox.hu/

CZ ZÁRUČNÍ LIST

PL KARTA GWARANCYJNA

H JÓTÁLLÁSI JEGY

SK ZÁRUČNÝ LIST

STANLEY
FATMAX

CZ měsíců
H hónap

12

PL miesiące
SK mesiacov

CZ	Výrobní kód	Datum prodeje	Razítko prodejny Podpis
H	Gyári szám	A vásárlás napja	Pecset helye Aláírás
PL	Numer seryjny	Data sprzedaży	Stempel Podpis
SK	Číslo série	Dátum predaja	Pečiatka predajne Podpis

(CZ)

Adresy servisu
Band Servis
Klásterského 2
CZ-140 00 Praha 4
Tel.: 00420 244 403 247
Fax: 00420 241 770 167

Band Servis
K Pasekám 4440
CZ-76001 Zlín
Tel.: 00420 577 008 550,1
Fax: 00420 577 008 559
http://www.bandservis.cz

(H)

Rotel Kft. Központi
Garanciális-és Márkaszerviz
1163 Budapest
(Sashalom) Thököly út 17.
Tel.: 403-2260
Fax: 404-0014
www.rotelkft.hu

INOX Trading and
Manufacturing LLC
Szolnoki út 27-29.
6000 Kecskemét
Tel.: +36 30 370 7033
e-mail: szerviz@inox.hu
www.inox.hu/

(PL)

Adres serwisu centralnego
ERPATECH
ul. Bakaliowa 26
05-080 Mościska
Tel.: 022-8620808
Fax: 022-8620809

(SK)

Adresa servisu
Band Servis
Paulínska ul. 22
SK-91701 Trnava
Tel.: 00421 335 511 063
Fax: 00421 335 512 624

(CZ) Dokumentace záruční opravy

(PL) Przebieg napraw gwarancyjnych

(H) A garanciális javítás dokumentálása

(SK) Záznamy o záručných opravách

CZ	Číslo	Datum příjmu	Datum zakázky	Číslo zakázky	Závada	Razítko Podpis
H	Sorszám	Bejelentés időpontja	Javítási időpont	Javítási munkalapszám	Hiba jelleg oka	Pecset Aláírás
	Jótállás új határideje					
PL	Nr.	Data zgłoszenia	Data naprawy	Nr. zlecenia	Przebieg naprawy	Stempel Podpis
SK	Číslo dodávky	Dátum nahlásenia	Dátum opravy	Číslo objednávky	Popis poruchy	Pečiatka Podpis