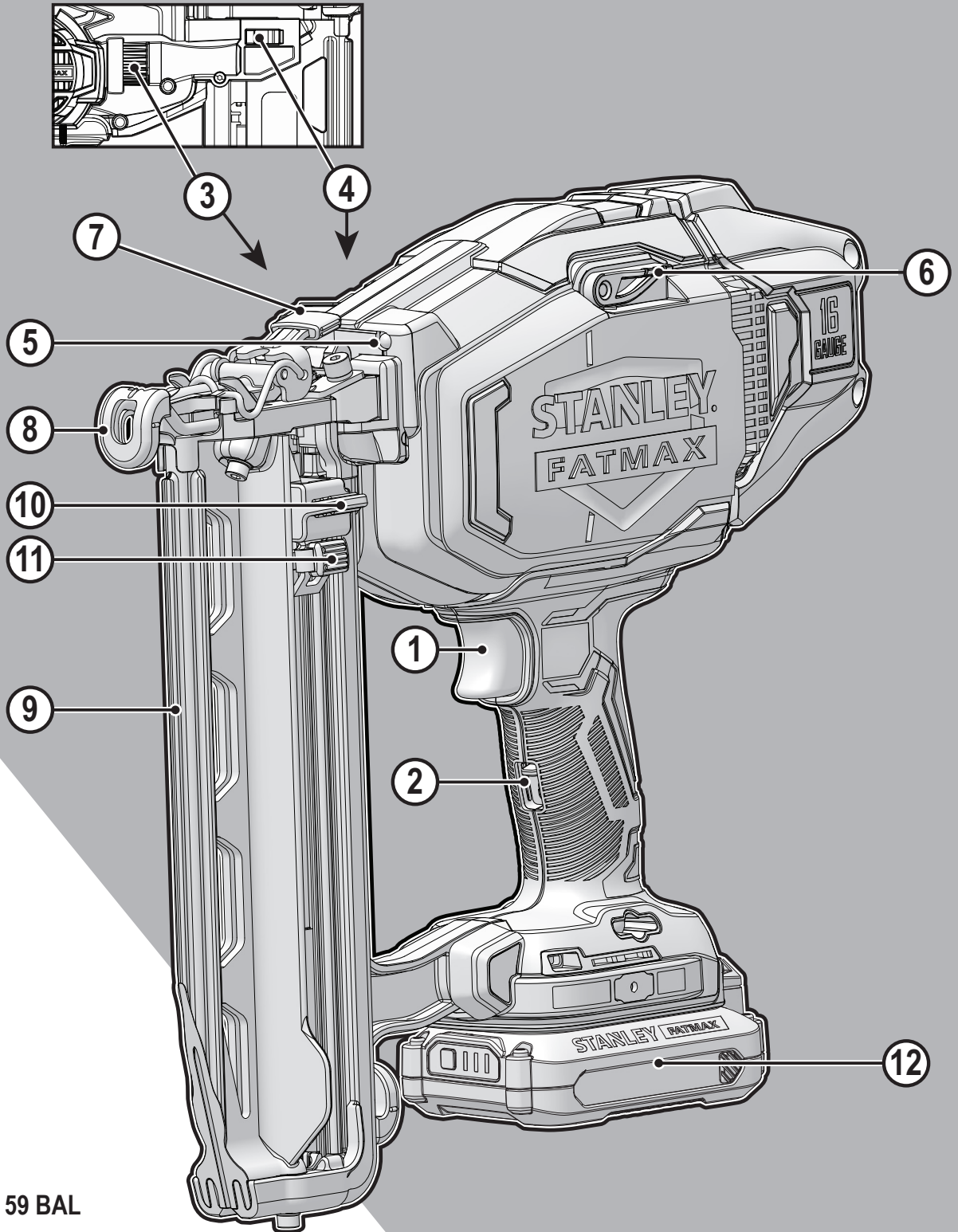


STANLEY[®]

FATMAX[®]

V20

LITHIUM ION

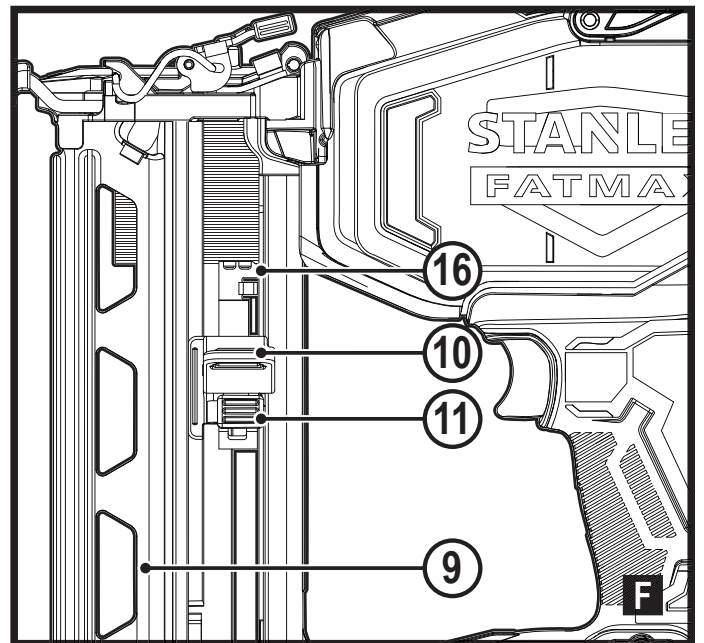
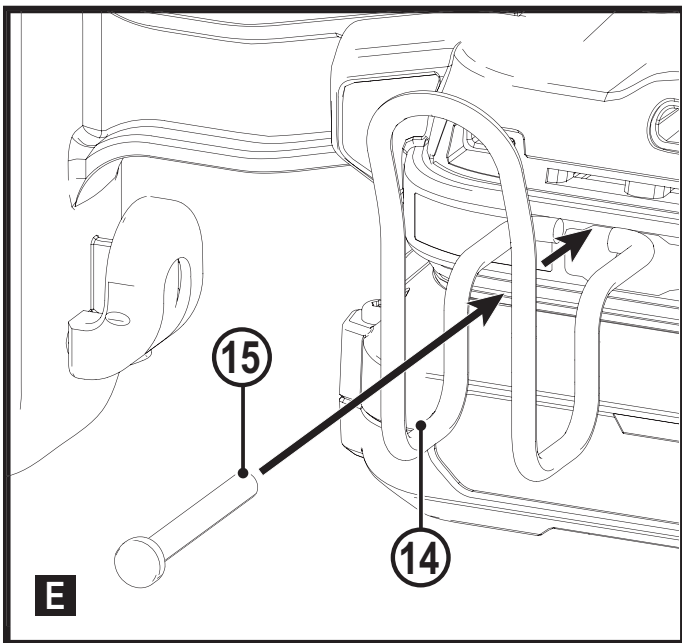
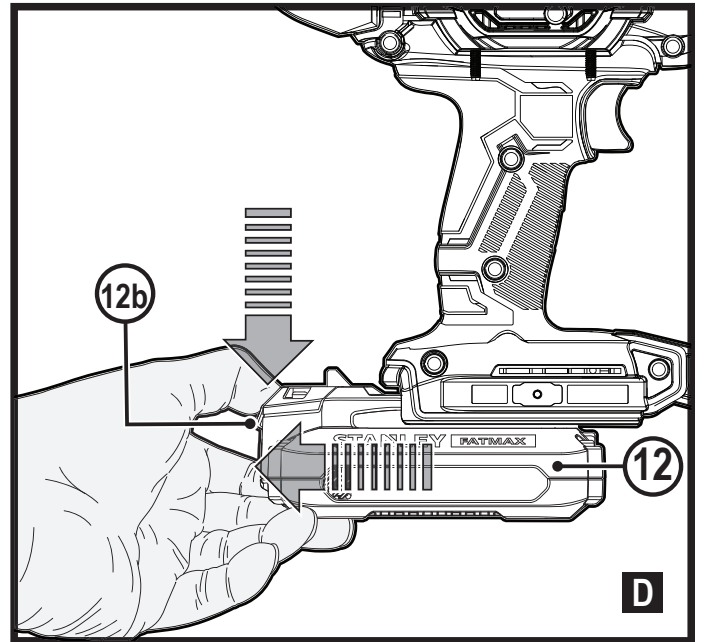
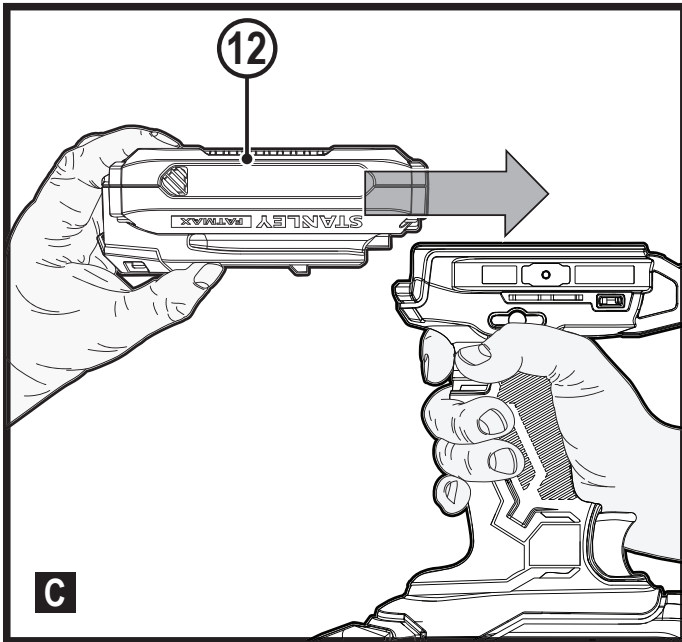
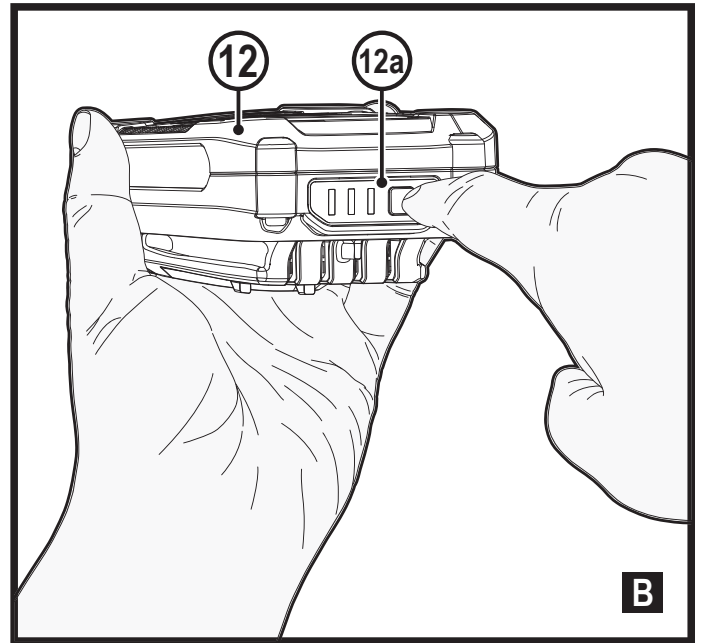
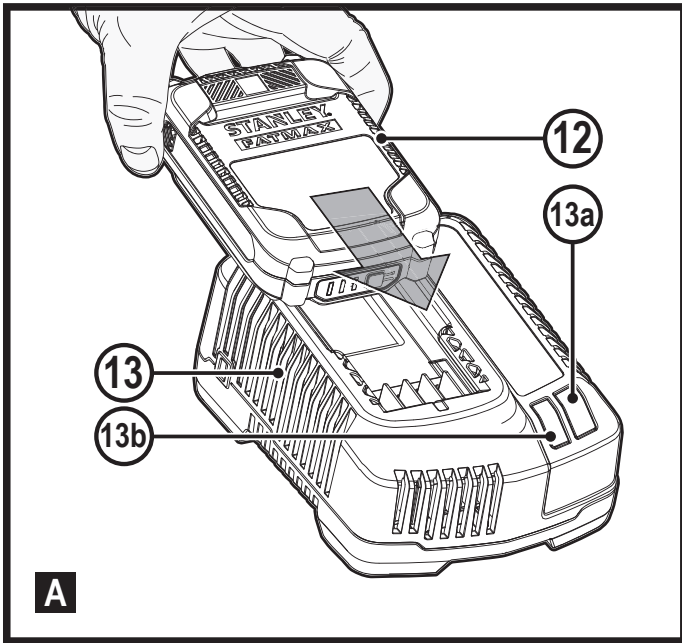


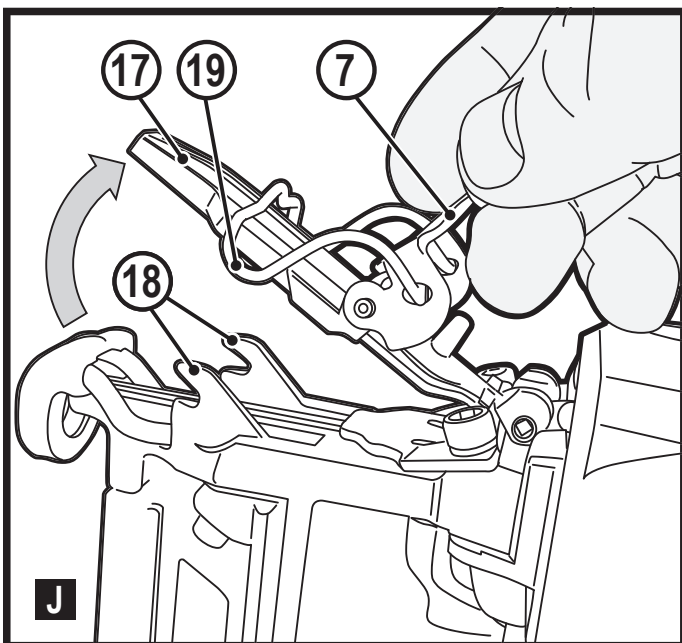
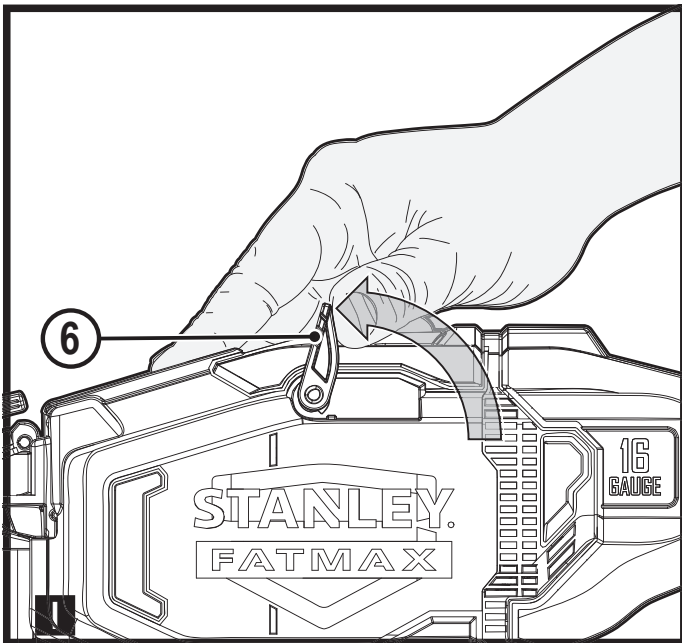
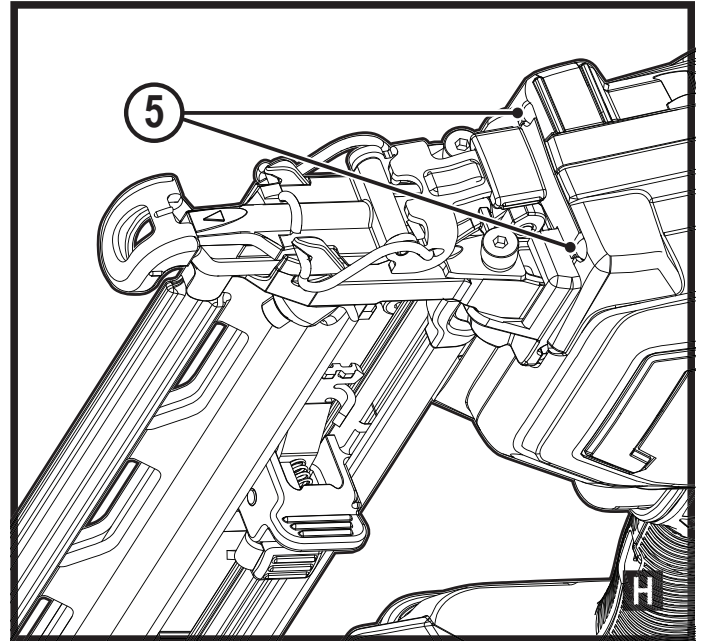
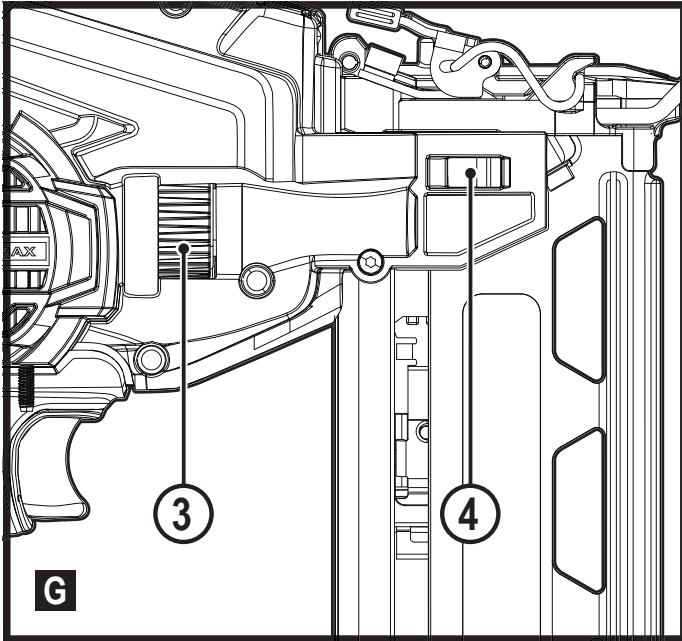
382019 - 59 BAL

www.stanley.eu

SFMCN616

Slovenščina	(Prevod originalnih navodil)	5
Hrvatski	(Prijevod izvornih uputa)	15
Srpski	(Prevod originalnog uputstva)	27
Македонски	(Превод на оригиналните упатства)	37





Predvidena uporaba

Brezžični žebjalnik SFMCN616 STANLEY FATMAX je bil izdelan za zabijanje žebeljev. Naprava je namenjena ljubiteljskim in poklicnim uporabnikom za neprofesionalno uporabo.

Navodila za varno uporabo

Splošna opozorila za varno uporabo električnega orodja



Opozorilo! Preberite vsa varnostna opozorila, navodila, slikovne prikaze in specifikacije, priložene električnemu orodju. Posledice neupoštevanja varnostnih opozoril so lahko električni udar, požar in/ali težke telesne poškodbe.

Vsa opozorila in navodila shranite za poznejšo uporabo.

Izraz "električno orodje" v vseh spodaj navedenih opozorilih se nanaša na električno napajana električna orodja (napajana prek kabla) ali na električna orodja z akumulatorjem (brez kabla).

1. Varnost na delovnem mestu

- a. **Poskrbite, da bo delovno mesto vedno čisto in dobro osvetljeno.** V natrpanih ali temnih prostorih so nezgode pogostejše.
- b. **Električnega orodja ne uporabljajte v prostorih, kjer obstaja nevarnost eksplozije, kot so prostori z vnetljivimi tekočinami, plini ali prahom.** Pri uporabi električnega orodja nastajajo iskre, ki lahko zanetijo prah ali hlape.
- c. **Otrokom in drugim osebam ne dovolite pristopa med uporabo električnega orodja.** Če vas motijo, lahko povzročijo, da izgubite nadzor nad orodjem.

2. Električna varnost

- a. **Vtiči električnega orodja morajo ustrezati vtičnicam. Nikoli na noben način ne predelujte vtiča. Uporaba adapterskih vtičev v kombinaciji z zaščitenim (ozemljenim) električnim orodjem ni dovoljena.** Nespremenjeni vtiči in prilegajoče se vtičnice zmanjšujejo nevarnost električnega šoka.
- b. **Izogibajte se stika z ozemljenimi površinami, kot so cevi, radiatorji, električne peči in hladilniki.** Če je vaše telo ozemljeno, je nevarnost električnega udara večja.
- c. **Električnega orodja ne izpostavljajte dežju in ga ne uporabljajte v vlažnem ali mokrem okolju.** Vdor vode v električno orodje poveča tveganje električnega udara.
- d. **Ne poškodujte električnega kabla. Kabla nikoli ne uporabljajte za prenašanje, vleko ali izklapljanje vtiča iz stenske vtičnice. Kabel zavarujte pred vročino, oljem, ostrimi robovi in premikajočimi se deli orodja.**

Prepleteni ali poškodovani kabli povečujejo tveganje električnega šoka.

- e. **Ko uporabljate električno orodje na prostem, uporabite kabelski podaljšek, ki je namenjen uporabi na prostem.** Uporaba ustreznega podaljška za uporabo na prostem zmanjšuje možnost električnega udara.
 - f. **Če se uporabi električnega stroja v vlažnem okolju ni mogoče izogniti, uporabite stikalo na diferenčni tok (RCD).** Uporaba naprave na diferenčni tok (RCD) zmanjšuje tveganje električnega šoka.
- #### 3. Osebna varnost
- a. **Med uporabo orodja bodite ves čas pozorni, spremljajte potek dela in uporabljajte zdravo pamet. Električnega orodja ne uporabljajte, če ste utrujeni, pod vplivom mamil, alkohola ali zdravil.** Le trenutek nepozornosti lahko privede do težkih telesnih poškodb.
 - b. **Uporabite osebno zaščitno opremo. Vedno nosite zaščitna očala.** Zaščitna oprema, kot so zaščitne maske proti prahu, nederseča obutev, čelada ali zaščita sluha ob uporabi zmanjšujejo nevarnost telesnih poškodb.
 - c. **Preprečite nenamerni vklop. Pred priklopom na vir napajanja, dviganjem ali prenašanjem električnega orodja zagotovite, da bo stikalo na izklopljenem položaju.** Prenašanje električnega orodja s prstom na stikalu za vklop ali priključitev električnega orodja na električno omrežje z vklopljenim stikalom povečuje možnost nesreč.
 - d. **Pred vklopom orodja odstranite z orodja ključ za nastavljanje ali druge ključe.** Orodje ali ključ, ki ste ga pustili na vrtljivem sestavnem delu, lahko povzroči telesne poškodbe.
 - e. **Ne pretiravajte. Poskrbite za varno stojišče in ravnotežje.** To omogoča boljši nadzor nad električnim orodjem v nepričakovanih situacijah.
 - f. **Nosite primerno delovno obleko. Ne nosite ohlapnih oblačil ali nakita. Z lasmi in obleko se ne približujte premikajočim se delom orodja.** Ohlapna obleka, nakit ali dolgi lasje se lahko ujamejo v premikajoče se dele orodja.
 - g. **Če so na voljo priključne naprave za sesanje in zbiranje prahu zagotovite, da bodo priklopljene in jih boste uporabljali pravilno.** Uporaba naprav za odsesavanje prahu zmanjša nevarnosti, ki jih povzroča prah.
 - h. **Kljub temu da dobro poznate orodje, bodite pri delu z njim vedno previdni in upoštevajte temeljna načela varnosti in zdravja pri delu.** Neprevidnost lahko v trenutku povzroči hudo telesno poškodbo.
- #### 4. Uporaba in vzdrževanje električnega orodja
- a. **Ne preobremenjujte orodja. Uporabite pravo orodje za svojo delo.**

Pravo električno orodje bo delo s predpisano hitrostjo in predvidenim načinom uporabe opravilo bolje in varneje.

- b. **Ne uporabljajte električnega orodja, če stikalo ne omogoča vklopa in izklopa.** Električno orodje, ki ga ni mogoče nadzirati s stikalom, je nevarno in ga je treba popraviti.
 - c. **Pred nastavljanjem orodja, zamenjavo pribora ali shranjevanjem električnega orodja izvalcite vtič iz vira napajanja in/ali odstranite baterijo.** Ta varnostni ukrep zmanjšuje tveganje za zagon električnega orodja po nesreči.
 - d. **Ko električno orodje ni v uporabi, ga shranjujte izven dosega otrok in ne dovolite uporabe orodja osebam, ki niso seznanjene z delovanjem orodja ali s temi navodili za uporabo.**
Električna orodja so nevarna, če jih uporabljajo neizkušene osebe.
 - e. **Električno orodje in pripomočke skrbno negujte. Redno preverjajte, ali so vrtljivi deli prosto gibljivi oz. niso zagozdeni, počeni ali tako poškodovani, da je funkcija električnega orodja s tem okrnjena. Poškodovano električno orodje popravite pred ponovno uporabo.** Mnogo nesreč se zgodi zaradi neustreznega vzdrževanja električnih orodij.
 - f. **Rezalna orodja morajo biti vedno ostra in čista.** Skrbno negovana rezalna orodja z ostrimi rezili se manj zatikajo in so bolj vodljiva.
 - g. **Električno orodje, pribor in nastavke itd. uporabljajte v skladu s temi navodili ter ob tem upoštevajte delovne pogoje in vrsto dela, ki ga bo to električno orodje opravljalo.**
Če orodje uporabljate v druge namene, kot je priporočeno, lahko taka uporaba povzroči poškodbe.
 - h. **Ročaji in oprijemalne površine morajo biti suhe, čiste in brez madežev olja ali masti.** Spolzki ročaji in oprijemalne površine ne omogočajo varne uporabe orodja v nepričakovanih situacijah.
5. **Uporaba in vzdrževanje baterijskih orodij**
 - a. **Baterije polnite samo s polnilnikom, ki ga je odobril proizvajalec.** Polnilnik, ki je primeren za polnjenje ene vrste baterij, lahko povzroči nevarnost požara, če ga uporabljate z drugo vrsto baterij.
 - b. **Električna orodja uporabljajte samo z originalnimi baterijami.** Uporaba drugih paketov baterij lahko povzroči nevarnost telesnih poškodb in požara.
 - c. **Če baterije ne uporabljate, jo shranite proč od kovinskih predmetov, na primer papirnih sponk, kovancev, vijakov, žebeljev ali drugih majhnih kovinskih predmetov, ki lahko omogočijo stik enega priključka z drugim.**
Kratek stik med priključkoma akumulatorja lahko povzroči opekline in požar.

- d. **Ob nepravilnem ravnanju z baterijo lahko iz notranjosti baterije brizgne tekočina; izogibajte se stiku s tekočino. Če po naključju pride do stika tekočine s telesom, izperite prizadeto mesto z vodo. Če tekočina pride v stik z očmi, poiščite pomoč zdravnika.** Stik z baterijsko tekočino lahko povzroči draženje kože ali opekline.
 - e. **Ne uporabljajte baterije ali orodja, ki je poškodovano ali spremenjeno.** Poškodovane ali spremenjene baterije lahko povzročijo neustrezno delovanje orodja, kar lahko vodi v požar ali eksplozijo ter posledično telesne poškodbe.
 - f. **Ne izpostavljajte baterije ali orodja ognju ali visokim temperaturam.** Če baterijo izpostavite ognju ali temperaturi, ki je višja od 130 °C, lahko povzročite eksplozijo.
 - g. **Upoštevajte vsa navodila za polnjenje in ne polnite baterije ali orodja pri temperaturah, ki so izven območja, predpisanega v navodilih za uporabo.** Nepravilno polnjenje ali polnjenje pri temperaturah zunaj predpisanega območja lahko poškoduje paket baterij in poveča nevarnost požara.
6. **Servis**
 - a. **Električno orodje naj servisira le usposobljen serviser, ki uporablja samo originalne nadomestne dele.** To zagotavlja varnost pri delovanju in uporabi električnega orodja.
 - b. **Nikoli ne servisirajte poškodovanih paketov BATERIJ.** Paket BATERIJ sme popravljati le proizvajalec ali pooblaščen prodajalčev servis.

Dodatni varnostni ukrepi pri uporabi električnega orodja

- ◆ **Uporabljajte pomožne ročaje, ki so priloženi orodju. Izguba nadzora nad orodjem lahko povzroči telesne poškodbe.**
- ◆ **Pri delu, kjer se lahko orodje dotakne skrite napeljave, držite električno orodje vedno za izolirano površino.** Če prerežete žico pod napetostjo bodo pod napetostjo tudi kovinski deli električnega orodja, to pa lahko povzroči električni.
- ◆ **Ko opravljate dela, kjer se lahko vijak dotakne skrite napeljave ali lastnega napajalnega kabla, električno orodje vedno držite za izolirano površino. Če se z vijakom dotaknete žice pod napetostjo, bodo pod napetostjo tudi kovinski deli električnega orodja, to pa lahko povzroči električni udar.**
- ◆ **Uporabite sponke ali drug varen način za pritrditev obdelovanca na stabilno delovno podlago.** Če držite obdelovanec z roko ali ga pritiskate ob telo, bo nestabilen in lahko povzroči izgubo nadzora.

- ◆ Pred vrtanjem v stene, tla ali v strop preverite lokacije električnih in drugih napeljav.
- ◆ Ne dotikajte se konice svedra takoj po končanem vrtanju, ker je lahko vroč.
- ◆ Namen uporabe je opisan v teh navodilih za uporabo. Uporaba kateregakoli pripomočka ali pribora ali način uporabe, ki v teh navodilih ni odobren ali opisan, lahko povzroči nevarnost telesnih poškodb in/ali materialne škode.

Varnost drugih ljudi

- ◆ Naprave ne smejo uporabljati otroci in osebe z omejenimi fizičnimi senzornimi ali umskimi sposobnostmi, ali pomanjkanjem izkušenj ali znanja ali ljudje, ki niso seznanjeni z navodili za uporabo tega stroja,
- ◆ Lokalni predpisi lahko omejujejo starost upravljavca.
- ◆ Nikoli ne uporabljajte orodja, če so v bližini ljudje, še posebej otroci, ali domače živali.

Dodatna varnostna navodila za akumulatorski žebjalnik

- ◆ Vedno nosite zaščitna očala.
- ◆ Vedno nosite zaščito za ušesa.
- ◆ Uporabljajte le žeblje, ki so določeni v uporabniškem priročniku.
- ◆ Pri montaži orodja na podporo ne uporabljajte nikakršnih stojal.
- ◆ Ne razstavljajte in ne blokirajte pogonskega mehanizma žeblja, kot je npr. stična konica.
- ◆ Pred vsako uporabo vedno preverite, da varnostni in sprožilni mehanizem delujeta pravilno in da so vse matice in vijaki zategnjeni.
- ◆ Orodja ne uporabljajte kot kladivo.
- ◆ Ne uporabljajte orodja, če stojite na lestvi.
- ◆ Nikoli ne usmerite delujoče spenjalne naprave proti sebi ali v drugo osebo.
- ◆ Med uporabo držite orodje tako, da ne pride do poškodb glave ali drugih delov telesa zaradi morebitnega odboja, ki ga lahko povzroči sila ob delu na trdih območjih obdelovanca.
- ◆ Nikoli ne sprožite pogonskega mehanizma orodja v prazen prostor.
- ◆ V delovnem območju prenašajte orodje tako, da ga držite samo za en ročaj, sprožilni sistem pa ne sme biti aktiviran.
- ◆ Upoštevajte delovne pogoje in vrsto dela. Žebli lahko prebijajo tanke obdelovance ali zaidejo mimo vogal ali robov obdelovanca in privedejo do nevarnosti.
- ◆ Ne privijajte žebeljev preblizu roba obdelovanca.
- ◆ Ne zabijajte žebeljev na vrh drugih žebeljev.

- ◆ Vedno domnevajte, da so v orodju žebli. Neprevidno ravnanje z žebjalnikom lahko povzroči nenadejano izstrelitev sponke in telesne poškodbe.
- ◆ Ne usmerjajte orodja proti sebi in drugim v bližini. Nenadejano proženje prožilca bo izstrelilo sponko, to pa lahko povzroči telesne poškodbe.
- ◆ Ne dotikajte se sprožilnega sistema, če orodje ni pritisnjeno trdno ob obdelovanec. Če orodje ni pritisnjeno ob obdelovanec, se sponka lahko odbije od obdelovanca.
- ◆ Če se v orodju zagozdi sponka, odklopite orodje od vira napajanja. Če je žebjalnik priklopljen, se lahko med odstranjevanjem zagozdenih žebeljev nehote aktivira.
- ◆ Ne uporabljajte stroja za pritrjevanje električnih kablov. Orodje ni zasnovano za montažo električnih kablov in lahko poškoduje izolacijo električnih vodnikov ter povzroči udar elektrike ali nevarnost požara.

Ostala tveganja

Pri uporabi orodja se lahko pojavijo druga tveganja, ki niso navedena v varnostnih opozorilih. Ta tveganja so lahko posledica nepravilne uporabe, dolgotrajne uporabe ipd. Kljub uporabi ustreznih varnostnih ukrepov in varnostnih naprav se določenim ostalim tveganjem ni mogoče izogniti. Mednje spadajo:

- ◆ poškodbe zaradi stika z vrtljivimi/premičnimi deli;
- ◆ poškodbe pri zamenjavi delov, rezil in opreme;
- ◆ poškodbe zaradi dolgotrajne uporabe orodja; če delate z orodjem dalj časa, poskrbite za redne odmore;
- ◆ poškodbe sluha;
- ◆ nevarnost za zdravje zaradi vdihavanja prahu, ki nastaja pri uporabi orodja (na primer: delo z lesom, posebej hrastovim, bukovim in s srednje-gostimi vezanimi ploščami - MDF).

Tresljaji

Deklarirane vrednosti emisij tresljajev, ki so navedene v tehničnih podatkih in v deklaraciji o skladnosti so bile izmerjene v skladu s standardno preizkusno metodo, ki jo predpisuje EN60745, in jih lahko uporabljate za medsebojno primerjavo orodij. Deklarirana vrednost tresljajev se lahko uporablja tudi za predhodno oceno izpostavljenosti.

Opozorilo! Vrednost tresljajev se med dejansko uporabo orodja lahko glede na način uporabe orodja razlikuje od navedene. Raven tresljajev se lahko zviša nad deklarirano vrednostjo.

Pri oceni izpostavljenosti vibracijam za določitev varnostnih ukrepov, ki jih zahteva 2002/44/ES za zaščito oseb, ki pri delu redno uporabljajo električna orodja, mora ocena izpostavljenosti upoštevati dejanske pogoje uporabe in način uporabe orodja, vključno z upoštevanjem vseh

elementov delovnega cikla, kot je čas, ko je orodje izključeno, in čas, ko je vključeno brez delovanja.

Oznake na orodju

Poleg datumske kode so na orodju tudi naslednji simboli:



Opozorilo! Za zmanjšanje nevarnosti telesnih poškodb morate natančno prebrati navodila za uporabo.



Opozorilo! Da bi se izognili morebitnim poškodbam mora uporabnik nositi zaščito sluha in oči.



Pozor: Ne glejte v delovno lučko.



Rok in drugih delov telesa ne imejte v bližini delovnega območja.



Za osvetljevanje neposredne delovne površine, kot indikator za slabo napolnjenost baterije oz. blokade žebļa.

Dodatni varnostni napotki za baterije in polnilnike

Akumulatorji

- ◆ Baterije nikoli ne poskušajte odpreti.
- ◆ Ne izpostavljajte baterij vodi.
- ◆ Baterije ne shranjujte na krajih, kjer lahko temperatura preseže 40 °C.
- ◆ Baterije polnite izključno pri sobni temperaturi med 10 °C in 40 °C.
- ◆ Ko boste odstranjevali baterije med odpadke upoštevajte navodila v razdelku "Varovanje okolja".
- ◆ Ne poškodujte/deformirajte paketa baterij z udarcem ali vrtnjem, ker lahko to povzroči nevarnost telesnih poškodb ali požara.
- ◆ Ne polnite poškodovanih baterij.
- ◆ V ekstremnih pogojih obstaja nevarnost izlitja baterije. Če opazite na baterijah tekočino, jo obrišite s suho krpo. Pazite, da tekočina ne pride v stik s kožo.
- ◆ Ob stiku z očmi ali kožo upoštevajte spodnja navodila.

Opozorilo! Tekočina v bateriji lahko povzroči telesne poškodbe ali materialno škodo. V primeru stika s kožo takoj sperite prizadeto mesto z vodo. Če se pojavi rdečica, bolečina ali draženje, poiščite zdravniško pomoč. V primeru stika vsebine baterije z očmi nemudoma izperite oči s čisto vodo in poiščite zdravniško pomoč.

Polnilniki

- ◆ Polnilnik STANLEY FATMAX uporabljajte samo za polnjenje baterije, ki je priložena orodju. Druge baterije

lahko eksplodirajo in povzročijo telesne poškodbe in gmotno škodo.

- ◆ Nikoli ne poskušajte polniti baterij, ki se ne polnijo.
- ◆ Poškodovane električne kable nemudoma zamenjajte.
- ◆ Polnilnika ne izpostavljajte vodi.
- ◆ Ne odpirajte polnilnika.
- ◆ Ne prebodite polnilnika

Simboli na polnilniku



Ta polnilnik je namenjen samo uporabi v notranjih prostorih.



Pred uporabo preberite navodila za uporabo.



Ne polnite poškodovanih baterij.

Električna varnost



Polnilnik je dvojno izoliran; zato ni potrebna dodatna ozemljitev. Vedno preverite, ali električna napetost ustreza tisti, ki je navedena na ploščici s podatki. Nikoli ne poskušajte zamenjati polnilne enote z navadnim napajalnim vtičem.

- ◆ Če se napajalni kabel poškoduje, ga lahko zamenja le proizvajalec ali pooblaščen servisier podjetja STANLEY FATMAX, saj se lahko le na ta način izognete morebitnim nevarnostim.

Opozorilo! Nikoli ne poskušajte zamenjati polnilne enote z navadnim napajalnim vtičem.

Zamenjava električnega vtiča (samo ZK in Irska)

Če je treba namestiti novi električni vtič:

- ◆ Stari vtič odvrzite med odpadke v skladu s predpisi.
- ◆ Priključite rjavo žico na fazni priključek novega vtiča;
- ◆ Priključite modri vodnik na nevtralni priključek.

Opozorilo! Na ozemljitveni priključek ne priključite nobene žice.

Upoštevajte napotke za vgradnjo vtičev, ki so priloženi kakovostnim vtičem.

Priporočena varovalka: 5 A.

Funkcije

Ta naprava vključuje nekatere naslednje sestavne dele ali vse.

1. Sprožilno stikalo
2. Sprostitev sprožilnega stikala
3. Kolesce za nastavitev globine
4. Vijak za nastavitev globine
5. Indikator delovne luči/izrabljene baterije/zastoja/zagozditve

6. Ročica za sprostitev zagozditve
7. Zapah za odstranjevanje zagozditve
8. Stično sprožilo
9. Magazin
10. Potisni zaklep
11. Sprostitev potisnega zaklepa
12. Baterija

Uporaba

Opozorilo! Orodje naj deluje s svojim lastnim tempom. Ne preobremenjujte orodja.

Polnjenje baterije (sl. A)

Baterijo je treba napolniti pred prvo uporabo in vedno, ko ne more več zagotoviti ustreznega napajanja za postopke, ki ste jih prej z lahkoto opravljali. Med polnjenjem se lahko baterija segreva; to je normalno in ne predstavlja napake.

Opozorilo! Ne polnite baterije pri temperaturah okolja pod 10 °C ali nad 40 °C. Priporočena temperatura pri polnjenju je okoli 24 °C.


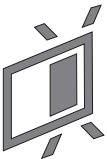

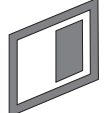
Opomba: Polnilnik ne polni baterije, če je temperatura baterije pod približno 10 °C ali nad 40 °C.


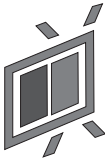
Baterijo morate pustiti v polnilniku, polnilnik pa bo začel baterijo polniti samodejno, ko se temperatura baterije ustrezno dvigne, ali pade.

Opomba: Za optimalno delovanje in življenjsko dobo litij-ionskih baterij jih pred prvo uporabo popolnoma napolnite.

- ◆ Pred namestitvijo paketa baterij (12), priklopite polnilnik (13) v primerno vtičnico.
- ◆ Zelena lučka polnjenja (13a) bo utripala neprekinjeno in označuje, da se je polnjenje začelo.
- ◆ Konec polnjenja označuje zelena lučka za polnjenje (13a), ki SVETI neprekinjeno. Paket baterij (12) je popolnoma napolnjen in ga lahko uporabite ali ga pustite v polnilniku (13).
- ◆ Izpraznjene baterije napolnite najpozneje v 1 tednu. Življenjska doba baterije bo močno skrajšana, če jo shranite v izpraznjenem stanju.

LED-i za načine polnilnika

	Polnjenje: utripajoči zeleni LED	
	Popolnoma napolnjena: zeleni LED sveti neprekinjeno	

	Zakasnitev zaradi vročega/mrzlega paketa: utripajoči zeleni LED rdeči LED sveti neprekinjeno	
---	---	---

Opomba: Združljivi baterijski polnilnik(-i) ne polni pokvarjenega paketa baterij. Če vstavite v polnilnik pokvarjen paket baterij, lučka na polnilniku ne bo zasvetila.

Opomba: Težava je lahko tudi v samem polnilniku. Če polnilnik opozarja na težavo, ga skupaj z baterijo odnesite na pooblaščen servisni center v testiranje.

Če pustite baterijo v polnilniku

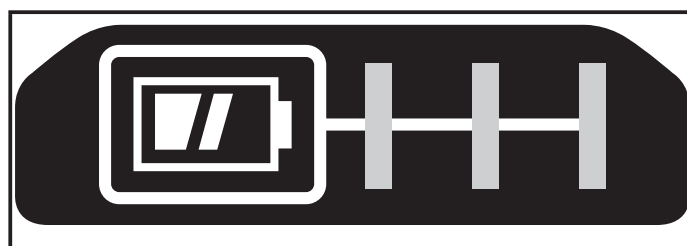
Polnilnik in baterijo lahko z osvetljeno LED pustite priključena neomejeno dolgo. Polnilnik ohranja baterijo napolnjeno.

Zakasnitev zaradi vročega/mrzlega akumulatorja

Če polnilnik prepozna baterijo, ki je preveč topla ali preveč mrzla, samodejno sproži zakasnitev za vroči/mrzli paket baterij, zeleni LED (13a) bo svetil utripajoče, rdeči led (13b) pa bo svetil neprekinjeno, ter odloži polnjenje, dokler baterija ne doseže ustrezne temperature. Polnilnik zatem samodejno preklopi nazaj v način polnjenja. Ta funkcija zagotavlja maksimalno življenjsko dobo baterije.

Indikator stanja napolnjenosti baterije (sl B)

Baterija ima signalno lučko za stanje napolnjenosti, da lahko hitro določite ostanek uporabnosti baterije, kot je prikazano na sliki B. S pritiskom na gumb za stanje napolnjenosti (12a) lahko zlahka določite ostanek napolnjenosti baterije, kot je prikazano na sliki B.



Nameščanje paket baterij v orodje in odstranjevanje paketa

Opozorilo! Pred namestitvijo ali odstranitvijo akumulatorske baterije se prepričajte, da je gumb za zapahnitev, ki onemogoča nenamerni vklop stikala aktiviran.

Vstavljanje paketa baterij (sl. C)

- ◆ Paket baterij vstavite v orodje tako, da se glasno zaskoči, kot je prikazano na sliki C. Prepričajte se, da je paket baterij nameščen pravilno in je popolnoma zaskočen.

Odstranitev paketa baterij (sl. D)

- ◆ Pritisnite gumb za sprostitvev baterije (12b), kot je prikazano na sl. D in izvlecite paket baterij iz orodja.

Kavelj za obešanje (sl. E)

Opozorilo! Pred nastavljanjem ali servisiranjem orodja odstranite žeblje iz magazina. Napake lahko povzročijo hude telesne poškodbe.

Opozorilo! Za zmanjšanje nevarnosti telesnih poškodb postavite gumb za naprej/nazaj v zaklenjeni položaj ali izključite orodje in vzemite akumulator iz orodja pred začetkom nastavitvev ali demontaže/montaže priključkov in pribora. Nehoteni zagon naprave lahko povzroči poškodbe.

Opozorilo! Za zmanjšanje nevarnosti hudih telesnih poškodb mora biti vijak (15), ki pritrjuje priponko za obešanje trdno privit.

Pozor: Če orodja ne uporabljate, ga položite na bok na stabilno podlago, kjer ne bo nevarnosti, da bi orodje padlo ali se prevrnilo.

Nekatera orodja z velikimi baterijami stojijo pokonci na bateriji, vendar se z lahkoto prevrnejo.

Opomba: Ko pritrjujete ali menjujete priponko obešanje (14) uporabite izključno priloženi vijak (15). Poskrbite, da boste vijak privili trdno.

Če priponke ne želite uporabljati, jo lahko odstranite z orodja.

Kavelj za obešanje lahko premaknete tako, da odstranite pritrdilni vijak (15), nato kavelj za obešanje (14) prestavite na drugo stran.

Opomba: Na voljo so različni kavlji za stenske tirnice in konfiguracije za shranjevanje.

Za dodatne informacije obiščite našo spletno stran www.stanley.eu/3.

Delovanje

Opozorilo! Preberite razdelek Varnostna opozorila za žebljalnika, ki je na začetku tega priročnika. Med delom s tem orodjem vedno nosite zaščito za sluh in oči. Žebljalnik mora biti vedno obrnjen stran od vas in drugih ljudi. Za varno delovanje opravite pred začetkom uporabe žebljalnika naslednje postopke in preverjanja.

Opozorilo! Za zmanjšanje tveganja telesnih poškodb morate pred vzdrževalnimi deli, odstranjevanjem zagozdenih žebeljev, zapuščanjem območja dela, prenos orodja na drugo mesto ali izročanje orodja drugi osebi, odklopiti baterijo in zagozditi sprožilec.

Opozorilo! Če žebljalnika ne uporabljate, NE držite prstov na sprožilcu, tako boste preprečili nehoteno sprožitvev. Ne prenašajte orodja in ob tem držite prst na stikalu.

- ◆ Vedno nosite ustrezno zaščito za oči, sluh in dihanje.
- ◆ odstranite akumulatorsko baterijo z orodja in aktivirajte varnostni zaklep sprožila;

- ◆ Potisni zaklep zapahnite v zadnjem položaju in odstranite vse trakove z žebli iz magazina.
- ◆ Preverite gladko in pravilno delovanje stičnega sprožila in potisnega sklopa. Ne uporabljajte orodja, če nobeden od sklopov ne deluje pravilno.
- ◆ Nikoli ne uporabljajte orodja, če so poškodovani sestavni deli.

Opozorilo! Pri delu z žebli ne presegajte hitrosti zabijanja 30 krat/min.

Uporaba žebljalnika

Opozorilo! Stično konico je treba pritisniti in nato v celoti povleči sprožilec za vsak žebelj posebej, po vsakem žebliju pa morate sprostiti stično konico in sprožilec.

Opozorilo! Če nastavljate orodje ali ga ne uporabljate, vedno odstranite baterijo in zapahnite sprožilec.

- ◆ Do konca pritisnite stično konico (8) proti delovni površini.
- ◆ Sprožilec (1) povlecite do konca in motor se bo zagnal. (žebelj se bo zabil v delovno površino).
- ◆ Spustite sprožilo.
- ◆ Stično površino dvignite z delovne površine.
- ◆ Zgornje 4 korake ponovite za naslednje zabijanje

Priprava orodja

Opozorilo! NIKOLI ne razpršite ali na drugačen način vnašajte olja, maziv ali čistilnih sredstev v notranjost naprave. To lahko resno vpliva na življenjsko dobo orodja in njegove lastnosti.

Opozorilo! Če nastavljate orodje ali ga ne uporabljate, vedno odstranite baterijo in zapahnite sprožilec.

- ◆ Preberite razdelek Varnostna navodila v tem priročniku.
- ◆ Nosite zaščito za oči in sluh.
- ◆ Odstranite baterijo iz orodja in jo napolnite do konca.
- ◆ Zagotovite, da bo magazin prazen in brez žebeljev.
- ◆ Preverite gladko in pravilno delovanje stičnega sprožila in potisnega sklopa. Ne uporabljajte orodja, če nobeden od sklopov ne deluje pravilno.
- ◆ Orodje obrnite vedno stran od sebe in drugih ljudi.
- ◆ Vstavite popolnoma napolnjen paket baterij.

Polnjenje orodja (sl. F)

Opozorilo! Orodje obrnite vedno stran od sebe in drugih ljudi. To lahko povzroči hude telesne poškodbe.

Opozorilo! Nikoli ne polnite z žebli, če sta aktivirana pritrdilni del orodja ali sprožilec.

Opozorilo! Pred polnjenjem z žebli ali odstranitvijo žebeljev vedno odstranite baterije.

Opozorilo! Če nastavljate orodje ali ga ne uporabljate, vedno odstranite baterijo in zapahnite sprožilec.

Opozorilo! Prstov ne držite v bližini potisnega zaklepa, tako boste preprečili poškodbe.

- ◆ Vstavite žeblje skozi odprtino na zadnji stani magazina (9).
- ◆ Povlecite potisni zaklep (10) navzdol, dokler sledilec žbljev (16) na pade za žeblje tako, kot je prikazano na sliki F.
- ◆ Sprostite jeziček potiskala (10).

Praznjenje orodja

Opozorilo! Če nastavljate orodje ali ga ne uporabljate, vedno odstranite baterijo in zapahnite sprožilac.

- ◆ Pritisnite gumb za sprostitvev potisnega zaklepa (11).
- ◆ Ročno potisnite žeblje proti dnu magazina (9).
- ◆ Odprite vratca za odpravljanje zastojev na sprednjem delu, da bi se prepričali, da ni zaostalih žbljev.

Nastavljanje globine (sl. G)

Globino za zabijanje sponk lahko nastavite s kolescem za nastavljanje globine (3) ob strani orodja.

Opozorilo! Za zmanjšanje tveganja poškodb zaradi nenamerne sprožitve med poskusom nastavljanja globine vedno:

- ◆ odstranite paket baterij
- ◆ zapahnite zaklep sprožilca
- ◆ med nastavljanjem preprečite stik s sprožilom.

Nastavitve globine so na drsni lestvici na indikatorju za nastavev globine (4). Leva stran prikazuje najglobljo in desna stran najmanjšo globino.

- ◆ Za zabijanje žblja globlje, obrnite kolesce za nastavev globine (3) navzdol. To bo potisnilo indikator nastavitve globine (4) na lestvici v levo.
- ◆ Za zabijanje žblja plitkejše, obrnite kolesce za nastavev globine (3) navzgor. To bo potisnilo indikator nastavitve globine (4) na lestvici v desno.

Delovna luč (sl. H)

Na vsaki strani žbljalnika sta delovni lučki (5).

Delovni lučki se vklopita, ko pritisnete pritrdilni del orodja.

Opomba: Ti delovni lučki osvetljuje neposredno delovno površino in ju ni mogoče uporabljati kot žaromet.



Indikator nizke napolnjenosti baterije

Delovni lučki bosta utripali in nato popolnoma ugasnili, da bi označili, da je baterija skoraj prazna.



Indikator zagozdenega žblja

Delovni lučki bosta utripali neprekinjeno, če se žebelj zagozdi v nosu (glejte Odstranjevanje zagozdenega žblja).

Odpravljanje zastoja (s. I)

Opozorilo! Če pride do zastoja, se bo orodje ustavilo, sami pa ga morate ponastaviti. Za ponastavitev sledite navodilom za odstranitev zagozditve. Nato odstranite baterije in jih vstavite znova. Orodje bo znova delovalo. Če žbljalnik uporabljate za zahtevna dela, kjer je potrebna vsa energija motorja za pritrditev sponke, se orodje lahko zagozdi. Če pogonsko rezilo ne dokonča cikla zabijanja, bo utripal indikator za zagozdeno/blokirano orodje. Zavrtite ročico za sprostitvev blokade (6) na orodju in mehanizem se bo sprostil.

Pomnite! Orodje se bo onemogočilo samo in se ne bo zagnalo znova, dokler paketa baterij ne odstranite in ga znova vstavite. Če se orodje večkrat zagozdi, preverite material, dolžino sponke in se prepričate, da spenjanje ni prezahtevno. Če se pogonsko rezilo ne vrne samodejno v začetni položaj po tem, ko ste obrnili ročico za sprostitvev blokade, nadaljujte na "odstranjevanje zagozdenega žblja".



Odstranjevanje zagozdenega žblja (sl. I, J)

Opozorilo! Ta zmanjšanje tveganja telesnih poškodb, odklopite baterije od orodja in zapahnite zaklep sprožilca in šele nato začnite z vzdrževanjem ali odstranjevanjem zagozdenega žblja.

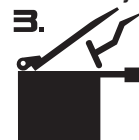
Če se žebelj zagozdi v nosnem delu, držite orodje usmerjeno stran od sebe in sledite naslednjim navodilom za odstranjevanje:

- ◆ odstranite akumulatorsko baterijo z orodja in aktivirajte varnostni zaklep sprožilca;



- ◆ Obrnite ročico za sprostitvev blokade (6) na orodju in sprostite pogonsko rezilo ter odpravite zagozditev. Če je orodje še vedno zagozdeno, sledite naslednjim 9 korakom v nadaljevanju:

- ◆ Potisni zaklep povlecite navzdol dokler se ne zaklene in nato namestite vrh orodja prek tako, da lahko žblji prosto zdrsnejo iz dna magazina.



- ◆ Dvignite zapah za odpravljanje zagozditve (7) in ga nato povlecite navzgor, da bi odprli sprednja vrata (17).
- ◆ Odstranite zagozden žebelj, če je treba, uporabite klešče.
- ◆ Če je pogonsko rezilo v spodnjem položaju, vstavite v nosni del izvijač ali drugo palico ter potisnite pogonsko rezilo nazaj v zgornji položaj.
- ◆ Zaprite sprednja vrata in zapahnite žični model (19) pod obe ročici (18) na stični konici. Potisnite zapah za odstranjevanje zagozdenih žebeljev (7) navzdol, dokler se ne zaskoči na mestu.
- ◆ Ponovno vstavite žebličke v magazin (glejte Polnjenje orodja).
- ◆ Povlecite potisnik (10) navzdol, dokler sledilec žebeljev (16) na pade za žeblje tako, kot je prikazano na sliki G.
- ◆ Znova vstavite paket baterij.
- ◆ Odpahnite zaklep sprožilca (2) in tako omogočite aktiviranje sprožilca.

Opozorilo! Če pride do zagozditve, bi se orodje ustavilo samo in ponastavi ga boste morali sami. Za ponastavitev sledite navodilom za odstranitev zagozdenega žeblja. Nato odstranite baterije in jih vstavite znova. Orodje bo znova delovalo.

Pomnite! Če se žebliji zagozdijo pogosto v pritrdilnem delu orodja, mora orodje servisirati pooblaščen servis STANLEY FATMAX.

Delovanje v hladnem vremenu

Če želite, da orodje deluje pri temperaturah pod zmrziščem:

- ◆ pred uporabo naj bo orodje čim bolj toplo;
- ◆ pred uporabo sprožite orodje 5 ali 6 krat v rabljen kos lesa.

Delovanje v vročini

Orodje bi morali delovati normalno. Kljub temu hranite orodje izven neposrednega sonca, ker lahko premočna vročina poškoduje blažilnike in druge dele iz gume, to pa povzroča povečano vzdrževanje.

Nadomestni deli

Opozorilo! Ta zmanjšanje tveganja telesnih poškodb, odklopite baterije od orodja in zapahnite zaklep sprožilca in šele nato začnite z vzdrževanjem ali odstranjevanjem zagozdenega žeblja.

Orodje je dobavljeno z nadomestno konico no mar, ki je nameščena ob strani magazina za žeblje.

- ◆ Za zamenjavo blazinice preprosto odstranite staro blazinico in namestite novo blazinico v pritrdilni del orodja.

Uporabljajte samo originalne nadomestne dele. Za seznam ali naročilo nadomestnih delov obiščite našo servisno spletno stran na naslovu www.stanley.eu/3co.uk. Nadomestne

dele lahko naročite tudi pri najbližjem servisnem središču STANLEY FATMAX ali pri pooblaščenem prodajalcu STANLEY FATMAX.

Odpravljanje težav

Če naprava ne deluje pravilno, sledite spodnjim navodilom. Če to ne odpravi težave, se obrnite na krajevnega serviserja STANLEY FATMAX.

Opozorilo! Pred nadaljevanjem dela odklopite napravo.

Težava	Verjeten vzrok	Možna rešitev
Orodje se ne zažene.	Baterija ni nameščena pravilno. Baterija ni napolnjena. Zaklep sprožilca je zapahnen.	Preverite namestitev baterije. Prepričajte se, ali so bile izpolnjene vse tehnične zahteve, ki se nanašajo na polnjenje baterije. Odpahnite zaklep sprožilca.
Orodje se ne sproži. (Zgornja luč sveti, motor ne deluje)	Po 2 sekundah se motor ustavi.	To je normalno delovanje, sprostite sprožilec ali pritrdilni del orodja in ga pritisnite znova.
Orodje se ne sproži. (zgornja luč utripa)	Prazna ali poškodovana baterija.	Napolnite ali zamenjajte baterijo.
Orodje se ne sproži. (zgornja luč neprekinjeno utripa)	Zagozdena sponka / orodje je blokirano. Notranji mehanizem je zablokiran	Odstranite baterijo, obrnite ročico za sprostitve blokade. Odstranite zagozdeno sponko in znova vstavite paket baterij. Obiščite pooblaščen servisno središče.
Orodje ne zabija (zgornja luč sveti, motor deluje, pogonsko rezilo je običajno spodaj)		Obiščite pooblaščen servisno središče.
Orodje deluje, vendar ne zabije sponko do konca.	Prazna ali poškodovana baterija. Nastavitev globine je preplitka. Orodje ni trdno pritisnjeno na obdelovanec Material in dolžina sponke sta prezahtevni za obdelavo.	Napolnite ali zamenjajte baterijo. Obrnite kolesce za nastavljanje globine na večjo globino. Preberite navodila za uporabo. Izberite ustrezeni material ali dolžino sponke.

Vzdrževanje

STANLEY FATMAX akumulatorske ali električne naprave/ orodja so zasnovana tako, da deluje dolgo brez posebnega vzdrževanja. Stalno in zadovoljivo delovanje je odvisno od pravilne skrbi za napravo in rednega čiščenja.

Opozorilo! Pred vsakim čiščenju izklopite in odklopite napravo.

- ◆ Umazanijo in mast lahko odstranite z zunanosti naprave s pomočjo krpe.

Opozorilo! Za čiščenje nekovinskih delov orodja nikoli ne uporabljajte kemičnih sredstev ali drugih močnih kemikalij. Take kemikalije lahko oslabijo materiale, iz katerih so izdelani ti deli. Uporabite samo krpo, navlaženo z vodo oz. milnico. Pazite, da tekočina ne prodre v notranjost; nikoli ne potopite nobenega dela naprave v vodo.

Opozorilo! NIKOLI ne razpršujte ali na drugačen način vnašajte maziv ali čistilnih sredstev v notranjost naprave. To lahko resno vpliva na življenjsko dobo orodja in njegove lastnosti.

Servisna obvestila

Tega izdelka uporabnik ne more servisirati. V žebeljniku ni nobenih delov, ki bi jih bilo mogoče servisirati. Da bi se izognili škodi statično občutljivih notranjih sestavnih delov, je treba napravo servisirati v pooblaščenem servisu.

Varovanje okolja



Odpadke odlagajte ločeno. Orodij in baterij, označenih s tem simbolom, ne odlagajte skupaj z drugimi gospodinjskimi odpadki.

Orodje in akumulator vsebujeta materiale, ki jih je mogoče znova uporabiti ali reciklirati, kar zmanjšuje potrebo po surovinah.

Električne izdelke in akumulatorje reciklirajte v skladu s krajevnimi predpisi. Za več podrobnosti obiščite spletno stran www.2helpU.com

Tehnični podatki

SFMCN616 tip: H1		
Napetost	V_{DC}	18
Tip baterije		Litijev-ionski
Način aktiviranja		Posamezno
Kot magazina:		Ravne
Število vrtljajev v prostem teku	/min	9100
Energija zabijanja	pribl.	60J
Teža (le orodje)	kg	2,6

Vijak		
Dolžina	mm	25 - 64
Premer stebila	mm	1,6
Kot		Ravne

Polnilnik		SFMCB11	SFMCB12	SFMCB14
Vhodna napetost	V_{AC}	230	230	230
Izhodna napetost	V_{DC}	18	18	18
Tok	A	1,25	2	4

Baterija		SFMCB201	SFMCB202	SFMCB204	SFMCB206
Napetost	V_{DC}	18	18	18	18
Zmogljivost	Ah	1,5	2,0	4,0	6,0
Tip		Litijev-ionski	Litijev-ionski	Litijev-ionski	Litijev-ionski

Raven zvočnega tlaka v skladu z EN60745:

Raven zvočnega tlaka (L_{pA}) 84 dB (A), negotovost (K) 3 dB (A)
Raven zvočne moči (L_{WA}) 95 dB (A), odstopanje (K) 3 dB (A)

Skupne vrednosti tresljajev (triosni vektorski seštevek) v skladu z EN60745:

Sponke (ah) 2,8 m/s^2 , negotovost (K) 1,8 m/s^2

Izjava EU o skladnosti

DIREKTIVA O STROJIH



Akumulatorski žebjalnik - SFMCN616

STANLEY Europe izjavlja, da so ti izdelki opisani pod EN60745-1:2009 + A11:2010; EN60745-2-16:2010.

Ti izdelki so v skladu tudi z direktivami 2006/42/ES, 2014/30/EU in 2011/65/EU. Za več informacij se povežite s STANLEY Europe na spodnjih naslovih, ali glejte zadnjo stran navodil.

Za več informacij se povežite s STANLEY FATMAX na spodnjih naslovih, ali glejte zadnjo stran navodil.

Podpisani je odgovoren za sestavo tehnične dokumentacije in daje to izjavo v imenu STANLEY FATMAX.

A.P. Smith

Tehnični direktor inženiringa

STANLEY FATMAX Europe, Egide Walschaertsstraat14-18,

2800 Mechelen, Belgija

6. 8. 2019

Garancija

STANLEY FATMAX ponuja na osnovi zaupanja v kakovost svojih izdelkov 12 mesečno garancijo, ki velja od dneva nakupa. Ta garancija je dodatek in v nobenem primeru ne vpliva na vaše zakonjene pravice. Garancija je veljavna znotraj ozemlja držav članic EU in na evropskem trgovinskem območju.

Za reklamacijo iz garancije boste morali skladno s pravili in pogoji poslovanja podjetja STANLEY FATMAX prodajalcu ali pooblaščenemu serviserju predložiti dokazilo o nakupu orodja. Pravila in pogoje 1-letne garancije podjetja STANLEY FATMAX lokacijo najbližjega pooblaščenega serviserja lahko najdete na spletni strani www.2helpU.com, ali stopite v stik z najbližjo trgovino STANLEY FATMAX; naslovi trgovin so navedeni v tem priročniku.

Obiščite našo spletno stran www.stanley.eu/3 in registrirajte svoj novi STANLEY FATMAX izdelek, da boste ostali seznanjeni o naših novih izdelkih in posebnih ponudbah.

Namjena

Vaš STANLEY FATMAX SFMCN616 bežični zabijač čavala projektiran je za zabijanje čavala. Ovaj je uređaj predviđen za profesionalne i za privatne, neprofesionalne korisnike.

Sigurnosne upute

Opća sigurnosna upozorenja za električne alate



Upozorenje! Proučite sva sigurnosna upozorenja, upute, ilustracije i specifikacije isporučene uz ovaj električni alat. Nepoštivanje upozorenja i uputa navedenih u nastavku može rezultirati strujnim udarom, požarom i/ili ozbiljnim ozljedama.

Upozorenja i upute čuvajte za slučaj potrebe.

Izraz "električni alat" u svim dolje navedenim upozorenjima odnosi se na električni alat napajan putem gradske mreže (sa žicom) ili električni alat napajan akumulatorskom baterijom (bez žice).

1. Sigurnost na radnome mjestu

- a. **Radno područje održavajte čistim i dobro osvijetljenim.** Zakršeni ili mračni prostori dovode do nezgoda.
 - b. **S električnim alatima nemojte raditi u eksplozivnom okruženju, kao što je blizina zapaljivih tekućina, plinova ili prašine.** Električni alati stvaraju iskre koje mogu zapaliti prašinu ili pare.
 - c. **Prilikom rada s električnim alatom držite podalje promatrače i djecu.** Zbog odvratanja pozornosti mogli biste izgubiti nadzor nad uređajem.
- #### 2. Zaštita od električne struje
- a. **Utikači električnih alata moraju odgovarati utičnicama. Nikad i ni na koji način ne prepravljajte utikač.**
Pri upotrebi električnih alata s uzemljenjem ne koristite prilagodne utikače. Neizmijenjeni utikači i odgovarajuće utičnice smanjit će rizik od strujnog udara.
 - b. **Izbjegavajte fizički kontakt s uzemljenim površinama poput cijevi, radijatora, metalnih okvira i hladnjaka.** Ako je tijelo uzemljeno, rizik od strujnog udara je povećan.
 - c. **Električne alate ne izlažite kiši ni vlazi.**
Prodiranje vode u električni alat povećat će rizik od strujnog udara.
 - d. **Kabel ne upotrebljavajte za nepredviđene namjene. Kabel ne upotrebljavajte za nošenje, povlačenje ili odvajanje utikača alata iz električne utičnice. Kabel držite daleko od izvora topline, ulja i oštih ili pokretnih dijelova.** Oštećeni ili zapleteni kabel povećat će rizik od strujnog udara.
 - e. **Pri radu s električnim alatom na otvorenom, upotrijebite produžni kabel pogodan za upotrebu**

na otvorenom. Upotreba kabela prikladnog za otvorene prostore smanjuje rizik od strujnog udara.

- f. **Ako nije moguće izbjeći korištenje električnog alata u vlažnim uvjetima, upotrijebite napajanje s diferencijalnom sklopkom za zaštitu od neispravnosti uzemljenja (RCD).** Upotreba sklopke na diferencijalnu struju (RCD) smanjuje rizik od strujnog udara.
- #### 3. Osobna sigurnost
- a. **Pri radu s električnim alatom budite oprezni, usredotočeni na rad i primjenjujte zdravorazumski pristup.**
Ne koristite električni alat ako ste umorni ili pod utjecajem droga, alkohola ili lijekova. Trenutak nepažnje tijekom rada s električnim alatom može dovesti do ozbiljnih ozljeda.
 - b. **Rabite opremu za osobnu zaštitu. Uvijek koristite zaštitu za oči.** Upotreba zaštitne opreme poput maske protiv prašine, sigurnosnih neklizajućih cipela, šljema ili zaštite sluha u odgovarajućim uvjetima smanjit će rizik od tjelesnih ozljeda.
 - c. **Spriječite nenamjerno uključivanje. Prije priključivanja u električnu mrežu ili umetanja baterije, kao i prije uzimanja ili nošenja alata, provjerite je li prekidač u isključenom položaju.**
Nošenje električnog alata tako da je prst na prekidaču ili priključivanje električnog alata kojemu je prekidač uključen dovodi do nezgoda.
 - d. **Prije nego što uključite uređaj, uklonite s njega sve ključeve i alate za podešavanje.** Ostavljanje ključa na rotirajućem dijelu električnog alata može dovesti do ozljeda.
 - e. **Ne posežite predaleko. Pazite na ravnotežu i zauzmite stabilan položaj.** To omogućuje bolji nadzor nad električnim alatom u neočekivanim situacijama.
 - f. **Nosite prikladnu odjeću. Ne nosite široku odjeću ili nakit. Kosu i odjeću uvijek držite daleko od pokretnih dijelova.** Pokretni dijelovi mogu zahvatiti labavo obučenu odjeću, nakit ili dugu kosu.
 - g. **Ako postoji mogućnost priključivanja uređaja za usisavanje i prikupljanje prašine, osigurajte njihovo pravilno povezivanje i upotrebu.** Upotreba uređaja za prikupljanje prašine može smanjiti opasnosti vezane uz prašinu.
 - h. **Ne dopustite da poznavanje alata koje ste stekli temeljem česte uporabe alata dovede do samozadovoljstva i zanemarivanja sigurnosnih propisa za alate.** Nemarna radnja može izazvati tešku ozljedu u djeliću sekunde.
- #### 4. Upotreba i čuvanje električnih alata
- a. **Električni alat nemojte forsirati. Upotrijebite odgovarajući električni alat za posao koji obavljate.**

Prikladan električni alat bolje će i sigurnije obaviti posao brzinom za koju je predviđen.

- b. **Ne upotrebljavajte električni alat ako se prekidač ne može prebaciti u isključeni ili uključeni položaj.** Svaki električni alat kojim se ne može upravljati pomoću prekidača predstavlja opasnost i potrebno ga je popraviti.
 - c. **Prije podešavanja, zamjene pribora ili pohranjivanja električnog alata isključite utikač iz utičnice ili odvojite akumulatorsku bateriju.** Ove sigurnosne mjere smanjuju rizik od nehotičnog pokretanja električnog alata.
 - d. **Električne alate koji se ne upotrebljavaju pohranite izvan dohvata djece i ne dopustite rad osobama koje nisu upoznate s ovim alatom ili ovim uputama.** Električni alati opasni su ako njima rade nestručni korisnici.
 - e. **Električne alate treba održavati. Održavajte električne alate i pribor.** Provjerite ima li kakvih otklona, savnutih ili napuklih dijelova ili bilo kakvih drugih stanja koja mogu utjecati na rad električnog alata. **Ako je alat oštećen, popravite ga prije upotrebe.** Velik broj nezgoda uzrokovan je loše održanim električnim alatima.
 - f. **Rezne dijelove alata održavajte oštrima i čistima.** Pravilno održavanje reznih alata i njihovih oštrica smanjuje mogućnost savijanja i olakšava upravljanje.
 - g. **Električni alat, pribor, nastavke i sl. upotrebljavajte u skladu s ovim uputama te uzimajući u obzir radne uvjete i posao koji je potrebno obaviti.** Upotreba električnog alata za poslove za koje nije predviđen može dovesti do opasnih situacija.
 - h. **Rukohvate i prihvatne površine održavajte suhima, čistima i bez prisutnosti ulja ili masti.** Klizavi rukohvati i prihvatne površine ne omogućuju sigurno rukovanje i upravljanje alatom u neočekivanim situacijama.
5. **Upotreba i čuvanje akumulatorskih baterija**
 - a. **Punite isključivo punjačem kojeg je odredio proizvođač.** Punjač koji je pogodan za jednu vrstu baterije može predstavljati rizik od požara ako se upotrebljava uz druge baterije.
 - b. **Električne alate upotrebljavajte isključivo s preporučenim baterijama.** Upotreba bilo koje druge baterije može predstavljati rizik od ozljede i požara.
 - c. **Kad baterija nije u upotrebi, držite je podalje od ostalih metalnih predmeta poput spajalica za papir, ključeva, čavala, vijaka ili drugih manjih metalnih predmeta koji mogu uzrokovati kratak spoj kontakata baterije.** Kratki spoj priključaka baterije može uzrokovati eksploziju ili požar.
 - d. **U slučaju nepravilne upotrebe iz baterije bi mogla iscuriti tekućina. Izbjegavajte kontakt. Ako dođe do slučajnog kontakta, isperite vodom. Ako tekućina dospije u oči, odmah potražite liječničku**

pomoć. Tekućina iz baterije može uzrokovati iritacije i opekline.

- e. **Ne upotrebljavajte bateriju ili alat koji je oštećen ili izmijenjen.** Oštećene ili izmijenjene baterije mogu imati nepredvidljivo ponašanje i dovesti do požara, eksplozije ili opasnosti od ozljede.
 - f. **Ne izlažite bateriju ili alat vatri ili prekomjernoj temperaturi.** Izlaganje vatri ili temperaturi iznad 130 °C može izazvati eksploziju.
 - g. **Slijedite sve upute za punjenje i ne puniti bateriju ili alat izvan raspona temperature navedenog u uputama.** Nepravilno punjenje ili punjenje izvan navedenog raspona temperature može oštetiti bateriju i povećati opasnost od požara.
6. **Servisiranje**
 - a. **Električne alate servisirajte kod kvalificiranog serviser a upotrebom identičnih zamjenskih dijelova.** To omogućuje sigurnu uporabu alata.
 - b. **Nikada ne servisirajte oštećene BATERIJE.** Servisiranje BATERIJA smije obavljati samo proizvođač ili ovlašteni servis.

Dodatna sigurnosna upozorenja za električne alate

- ◆ **Koristite pomoćne rukohvate isporučene uz alat.** Gubitak nadzora može uzrokovati tjelesne ozljede.
- ◆ **Električni alat držite isključivo za izolirane rukohvate dok radite u područjima u kojima bi pribor mogao doći u dodir sa skrivenim ožičenjima.** U slučaju kontakta reznog pribora sa žicom pod naponom, taj se napon može prenijeti na metalne dijelove alata i uzrokovati strujni udar.
- ◆ **Električni alat pridržavajte isključivo za izolirane rukohvate dok radite u područjima u kojima bi pribor mogao doći u dodir sa skrivenim ožičenjima ili kabelom alata. U slučaju kontakta sa žicom pod naponom, taj se napon može prenijeti na metalne dijelove alata i uzrokovati strujni udar.**
- ◆ **Upotrijebite stezaljke ili na drugi praktičan način učvrstite radni materijal za stabilnu podlogu.** Pridržavanje radnog materijala rukom ili njegovo oslanjanje na tijelo nije sigurno i može dovesti do gubitka nadzora.
- ◆ **Prije bušenja u zidu, podu ili stropu provjerite raspored ožičenja i cijevi.**
- ◆ **Izbjegavajte dodirivanje nastavka za bušenje odmah nakon bušenja jer može biti vruć.**
- ◆ **Predviđena namjena opisana je u priručniku.** Upotreba bilo kojeg dodatnog dijela ili opreme, kao i izvođenje bilo kojih postupaka pomoću ovog alata koji nisu opisani u ovom priručniku mogu predstavljati opasnost od tjelesne ozljede i/ili materijalne štete.

Sigurnost drugih osoba

- ◆ Nikada ne dopustite da djeca, osobe sa smanjenim fizičkim, osjetilnim ili psihičkim sposobnostima ili nedostatkom iskustva i znanje ili osobe koje nisu upoznate s uputama da upotrebljavaju ovaj stroj.
- ◆ Starost rukovatelja mogla bi biti ograničena lokalnim propisima.
- ◆ Nikada ne upotrebljavajte električni alat dok su u blizini druge osobe, a osobito djeca ili kućni ljubimci.

Dodatne sigurnosne upute za bežične zabijače čavala

- ◆ **Uvijek rabite zaštitne naočale.**
- ◆ **Uvijek upotrebljavajte zaštitu za uši.**
- ◆ **Upotrebljavajte samo vrste čavala navedene u priručniku.**
- ◆ **Ne upotrebljavajte postolja za ugradnju alata za podupiranje.**
- ◆ **Ne rastavljajte i ne blokirajte dijelove alata za izbacivanje čavala kao što je kontaktni okidač.**
- ◆ **Prije svake radnje provjerite da mehanizam sigurnosti i okidanja pravilno radi i da su sve matice i vijci čvrsti.**
- ◆ **Ne upotrebljavajte alat kao čekić.**
- ◆ **Ne upotrebljavajte alat na ljestvama.**
- ◆ **Nikada ne usmjeravajte radni alat za zabijanje čavala prema sebi ili drugoj osobi.**
- ◆ **Dok radite, držite alata na takav način da ne može doći do ozljeda glave ili tijela u slučaju mogućeg odskakanja zbog prekida u napajanju energijom ili tvrdih područja na radnom komadu.**
- ◆ **Nikada ne pokrećite alat za ispaljivanje čavala u prazan prostor.**
- ◆ **U radnom području nosite alat na radno mjesto pomoću rukohvata, a nikada s aktiviranim okidačem.**
- ◆ **Uzmite u obzir da uvjete u radnom području. Čavli mogu prodrjeti u radne materijale ili skliznuti u uglove i rubove radnog materijala i izložiti osobe opasnosti.**
- ◆ **Ne ispaljujte čavle blizu ruba radnog materijala.**
- ◆ **Ne ispaljujte čavle na vrh drugih čavala.**
- ◆ **Uvijek pretpostavite da alat sadrži čavle.**
Bežično rukovanje zabijačem može dovesti do neočekivanog ispućavanja čavala i ozljede osoba.
- ◆ **Ne usmjeravajte alat prema sebi ili drugoj osobi u blizini.** Neočekivano okidanje izbacit će čavao i izazvati ozljedu.
- ◆ **Ne pokrećite alat ako on nije čvrsto postavljen na radni komad.** Ako alat nije u kontaktu, čavao se može otkloniti od cilja.
- ◆ **Odspojite alat s izvora napajanja kada se čavao zaglavi u alatu.** Dok uklanjate zaglavljene čavale, zabijač se može slučajno aktivirati ako je utaknut.

◆ Ne upotrebljavajte ovaj alat za pričvršćivanje električnih kabela.

On nije projektiran za instalaciju električnih kabela i može oštetiti izolaciju električnih kabela i tako izazvati strujni udar ili opasnost od požara.

Stalno prisutni rizici

Tijekom upotrebe alata mogu nastati dodatni rizici, koji nisu navedeni u priloženim sigurnosnim upozorenjima. Ti rizici mogu nastati uslijed nepravilne upotrebe, duge upotrebe itd. Čak i uz primjenu važećih sigurnosnih propisa i sigurnosnih uređaja, neke stalno prisutne rizike nije moguće izbjeći. Oni obuhvaćaju:

- ◆ Ozljede uzrokovane dodirivanjem rotirajućih/pokretnih dijelova.
- ◆ Ozljede prouzrokovane tijekom promjene dijelova, oštrica ili dodatne opreme.
- ◆ Ozljeda prouzrokovane produljenom upotrebom alata. Radite redovite pauze tijekom dulje upotrebe bilo kojeg alata.
- ◆ Oštećenje sluha.
- ◆ Opasnosti za zdravlje uslijed udisanja prašine nastale tijekom upotrebe alata (npr. tijekom rada s drvom, osobito hrastovinom, bukovinom i ivericom).

Vibracije

Deklarirane vrijednosti emisija vibracija, koje su navedene u tehničkim podacima i izvaji o usklađenosti, izmjerene su u skladu sa standardiziranom metodom ispitivanja navedenom u normi EN60745 i mogu se koristiti za međusobno uspoređivanje alata. Deklarirana vrijednost emisija vibracija može se koristiti i za preliminarno procjenjivanje izloženosti.

Upozorenje! Vibracije tijekom stvarne upotrebe električnog alata mogu se razlikovati od deklariranih vrijednosti, ovisno o načinima na koje se alat koristi. Razina vibracija može porasti iznad navedene razine.

Pri ocjenjivanju izloženosti vibracijama kako bi se odredile sigurnosne mjere prema dokumentu 2002/44/EC za zaštitu osoba koje redovito koriste električne alate potrebno je uzeti u obzir procjenu izloženosti vibracijama, stvarne uvjete i način upotrebe alata, uključujući i sve dijelove radnog ciklusa, kao što je vrijeme od isključivanja alata do potpunog zaustavljanja i vrijeme od uključivanja do postizanja pune radne brzine.

Oznake na alatu

Na uređaju su uz datumsku oznaku navedeni sljedeći simboli upozorenja:



Upozorenje! Da biste smanjili rizik od ozljeda, pročitajte priručnik s uputama.



Upozorenje! Da bi smanjio rizik od ozljeda, korisnik mora nositi zaštitu za sluh i oči.



Opresz: Ne gledajte u radnu svjetiljku.



Držite ruke i dijelove tijela daleko od izravnog radnog područja.



Za osvjetljavanje trenutačne radne površine i kao indikator slabe baterije i indikator zaglavljenog čavla.

Dodatne sigurnosne upute za baterije i punjače

Baterije

- ◆ Nikada i ni iz kojeg razloga ne pokušavajte otvarati.
- ◆ Bateriju ne izlažite vodi.
- ◆ Ne pohranjujte na mjestima na kojima bi temperatura mogla biti viša od 40 °C.
- ◆ Punjenje izvodite isključivo pri okolnim temperaturama između 10°C i 40°C.
- ◆ Pri zbrinjavanju baterija pridržavajte se uputa u odjeljku "Zaštita okoliša".
- ◆ Bateriju ne oštećujte i ne izobličujte udaranjem ili bušenjem jer može doći do ozljede i požara.
- ◆ Ne puniti oštećene baterije.
- ◆ U ekstremnim uvjetima može doći do curenja baterije. Ako na bateriji primijetite tekućinu, pažljivo je obrišite krpom. Izbjegavajte kontakt s kožom.
- ◆ U slučaju dodira s kožom ili očima slijedite upute u nastavku.

Upozorenje! Baterijska tekućina može uzrokovati tjelesne ozljede i materijalnu štetu. U slučaju kontakta s kožom odmah isperite vodom. U slučaju crvenila, boli ili nadraženosti potražite liječničku pomoć. U slučaju kontakta s očima odmah isperite čistom vodom i potražite liječničku pomoć.

Punjači

- ◆ Svoj STANLEY FATMAX punjač koristite isključivo za punjenje akumulatora u alatu uz koji je isporučen. Ostale baterije mogu prsnuti i uzrokovati tjelesne ozljede i materijalnu štetu.
- ◆ Ne pokušavajte puniti baterije koje za to nisu predviđene.
- ◆ Odmah zamijenite oštećene kabele.
- ◆ Punjač ne izlažite vodi.
- ◆ Ne otvarajte punjač.
- ◆ Punjač ne ispitujte drugim uređajima.

Oznake na punjaču



Punjač je predviđen isključivo za upotrebu u zatvorenim prostorima.



Prije upotrebe pročitajte priručnik s uputama.



Ne pokušavajte puniti oštećene baterije.

Zaštita od električne struje



Ovaj punjač dvostruko je izoliran, stoga žica uzemljenja nije potrebna. Uvijek provjerite odgovara li napon električne mreže naponu navedenom na nazivnoj oznaci. Ne pokušavajte jedinicu punjača zamijeniti običnim utikačem električne mreže.

- ◆ Ako je kabel napajanja oštećen, mora ga zamijeniti proizvođač ili ovlašteni servis tvrtke STANLEY FATMAX kako bi se izbjegle opasnosti.

Upozorenje! Ne pokušavajte jedinicu punjača zamijeniti običnim utikačem električne mreže.

Zamjena električnog utikača (samo za U.K. i Irsku)

Ako je potrebno postaviti novi strujni utikač:

- ◆ Na siguran način zbrinite stari utikač.
- ◆ Smeđi vodič spojite na fazni priključak novog utikača.
- ◆ Plavi vodič spojite na neutralni priključak u utičnici.

Upozorenje! Na priključak uzemljenja nije potrebno ništa povezivati.

Slijedite upute za ugradnju isporučene uz utikač dobre kvalitete.

Preporučeni osigurač: 5 A.

Značajke

Ovaj uređaj sadrži neke ili sve od sljedećih značajki.

1. Prekidač okidača
2. Prekidač blokade okidača
3. Kotačić za prilagođavanje dubine
4. Indikator za namještanje dubine
5. Radna svjetla/slaba baterija/indikator zaglavlivanja/zakazivanja
6. Ručica za otpuštanje u slučaju zakazivanja
7. Zapor za uklanjanje zaglavljenih čavala
8. Kontaktni okidač
9. Spremnik
10. Zasun pritiskača
11. Otpuštanje zasuna pritiskača
12. Baterija

Upotreba

Upozorenje! Pustite alat da radi svojim tempom. Ne preopterećujte alat.

Punjenje baterije (sl. A)

Akumulator je potrebno napuniti prije prve upotrebe i kad izgubi snagu na zadacima koji su dotad bili izvođeni s lakoćom. Baterija se može ugrijati tijekom punjenja. To je normalno i ne predstavlja problem.

Upozorenje! Ne punitite bateriju ako je okolna temperatura ispod 10°C ili iznad 40°C. Preporučena temperatura punjenja je oko 24°C.




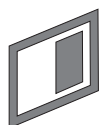


Napomena: Punjač neće puniti bateriju ako je temperatura ćelije ispod približno 10°C ili iznad 40°C.

Bateriju treba ostaviti u punjaču, koji će je automatski početi puniti čim se ćelije dovoljno zagriju ili ohlade.

Napomena: Litij ionske baterije prije prve upotrebe potpuno napunite za maksimalnu učinkovitost i vijek trajanja.

- ◆ Punjač (13) priključite u odgovarajuću električnu utičnicu prije umetanja baterije (12).
- ◆ Zelena lampica punjenja (13a) neprekidno će treperiti, što znači da je punjenje započelo.
- ◆ Dovršetak punjenja bit će naznačen stalnim svijetljenjem zelene lampice punjenja (13a). Baterija (12) je potpuno napunjena i može se odmah ukloniti i upotrijebiti ili ostaviti u punjaču (13).
- ◆ Ispražnjene baterije napunite u roku od tjedan dana. Trajnost akumulatora može se znatno skratiti ako se čuvaju u ispražnjenom stanju.

LED načini rada punjača

	Punjenje: Zelena LED isprekidana	
	Potpuno napunjeno: Zelena LED stalna	
	Odgoda u slučaju vruće/hladne baterije: Zelena LED isprekidana Crvena LED stalna	

Napomena: Kompatibilni punjači neće puniti neispravnu bateriju. Punjač će uputiti na neispravnu bateriju tako što neće svijetliti.

Napomena: To može predstavljati i problem s punjačem. Ako punjač upućuje na problem, punjač i bateriju predajte na testiranje u ovlaštenu servis.

Ostavljanje baterije u punjaču

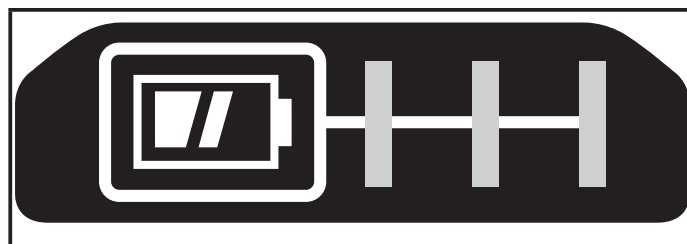
Punjač i baterija mogu se neograničeno ostaviti priključeni dok svijetli LED lampica. Punjač će održavati bateriju svježom i potpuno napunjenom.

Odgoda u slučaju vruće/hladne baterije

Kad punjač detektira da je akumulator previše vruć ili previše hladan, automatski započinje s odgodom kod vrućeg/hladnog akumulatora, zelena LED (13a) treperit će isprekidano, dok će crvena LED (13b) svijetliti stalno, odgađajući punjenje sve dok akumulator ne postigne odgovarajuću temperaturu. Punjač se potom automatski prebacuje u način punjenja baterije. Ova značajka omogućuje produljenje vijeka trajanja baterije.

Pokazivač stanja napunjenosti baterije (sl. B)

Baterija uključuje pokazivač stanja napunjenosti za brzo utvrđivanje duljine vijeka trajanja prema prikazu na slici B. Kada pritisnete gumb za stanje napunjenosti (12a), možete lako vidjeti preostalu napunjenost u bateriji prema prikazu na slici B.



Postavljanje i uklanjanje akumulatora

Upozorenje! Provjerite je li gumb za blokiranje aktiviran kako biste spriječili aktivaciju prije uklanjanja ili postavljanja baterije.

Postavljanje baterije (sl. C)

- ◆ Čvrsto umetnite bateriju u alat tako da začujete "klik" prema prikazu na slici C. Provjerite je li baterija dobro namještena i učvršćena u svom ležištu.

Uklanjanje baterije (sl. D)

- ◆ Pritisnite gumb za oslobađanje baterije (12b) kao što je prikazano na slici D i izvucite bateriju iz alata.

Kuka za vješanje (sl. E)

Upozorenje! Uklonite čavle iz spremnika prije nego što obavite prilagodavanja ili servisirate ovaj alat. Ako to ne učinite, može doći do teške ozljede.

Upozorenje! Da biste smanjili opasnost od ozbiljnih ozljeda, tipku za rad naprijed/natrag postavite u blokirani položaj ili isključite alat i uklonite akumulator prije izvođenja bilo kakvih podešavanja ili postavljanja/uklanjanja dodataka ili pribora. Nehotično uključivanje alata može uzrokovati ozljede.

Upozorenje! Da biste smanjili opasnost od ozbiljnih ozljeda, pobrinite se da je vijak (15) koji pridržava ovjesnu kuku dobro učvršćen.

Oprez: Kad se ne koristi, alat položite na stabilnu površinu gdje neće postojati opasnost od njegovog prevrtanja ili pada. Neki alati s velikim baterijama mogu uspravno na njima stajati, ali mogu se lako prevrnuti.

Napomena: Za pričvršćivanje ili zamjenu ovjesne kuke (14) upotrijebite samo isporučeni vijak (15). Dobro zategnite vijak. Ako kuka uopće nije potrebna, može se ukloniti s alata.

Da biste uklonili ovjesnu kuku, uklonite vijak (15) koji drži ovjesnu kuku (14) na mjestu.

Napomena: Različite kuke za praćenje na zidu i konfiguracije čuvanja su raspoložive.

Posjetite naše web-mjesto www.stanley.eu/3 za dodatne informacije.

Upotreba

Upozorenje! Pročitajte odlomak pod naslovom Sigurnosna upozorenja za zabijač na početku ovog priručnika. Tijekom upotrebe ovog alata uvijek upotrebljavajte zaštitu za oči. Držite zabijač u smjeru suprotnom od sebe i drugih osoba. Za siguran rad završite sljedeće postupke i provjere prije svake uporabe zabijača.

Upozorenje! Da biste smanjili opasnost od tjelesnih ozljeda, odspojite bateriju s alata i aktivirajte blokadu okidača prije obavljanja održavanja, uklanjanja zaglavljenih spajalica, napuštanja radnog područja, premještanja alata na drugu lokaciju ili predaje alata drugoj osobi.

Upozorenje! Držite prste DALEKO od okidača kada ne izbacujete čavle da izbjegnute slučajno izbacivanje čavala. Nikada ne nosite alat s prstom na okidaču.

- ◆ Nosite zaštitu za oči, sluh i disanje.
- ◆ Uklonite bateriju iz alata i aktivirajte blokadu okidača.
- ◆ Blokirajte pritiskač u stražnjem položaju i uklonite sve trake čavala iz spremnika.
- ◆ Provjerite glatki i pravilni rad kontaktnog okidača i sklopova pritiskača. Ne upotrebljavajte alat ako bilo koji sklop ne radi pravilno.
- ◆ Nikada ne upotrebljavajte alat koji ima oštećene dijelove.

Upozorenje! Upotrebljavajte alat s čavlina na brzini koja ne prekoračuje 30 puta/min.

Uporaba zabijača čavala

Upozorenje! Kontaktni okidač treba se pritisnuti, a nakon toga potpuno povući okidač za svaki čavao te nakon toga pustiti kontaktni okidač i okidač nakon svakog čavla.

Upozorenje! Baterija se uvijek mora ukloniti i blokada okidača aktivirati kada se obavljaju bilo kakva namještanja ili kada se alat ne upotrebljava.

- ◆ Potpuno pritisnite kontaktni okidač (8) na radnu površinu.

- ◆ Potpuno povucite okidač (1) i motor se pokreće. (Čavao se izbacuje u radnu površinu.)
- ◆ Pustite okidač.
- ◆ Podignite kontaktni okidač s radne površine.
- ◆ Ponovite gornja 4 koraka pri sljedećoj primjeni.

Priprema alata

Upozorenje! NIKADA ne prskajte ili na drugi način nanosite ulje, maziva ili otapala za čišćenje unutar alata. To može ozbiljno ugroziti radni vijek i radne značajke alata.

Upozorenje! Baterija se uvijek mora ukloniti i blokada okidača aktivirati kada se obavljaju bilo kakva namještanja ili kada se alat ne upotrebljava.

- ◆ Pročitajte odlomak Sigurnosne upute u ovom priručniku.
- ◆ Nosite zaštitu za oči i uši.
- ◆ Uklonite bateriju iz alata i potpuno je napunite.
- ◆ Osigurajte da u spremniku ne bude čavala.
- ◆ Provjerite glatki i pravilni rad kontaktnog okidača i sklopova pritiskača. Ne upotrebljavajte alat ako bilo koji sklop ne radi pravilno.
- ◆ Držite alat u smjeru suprotnom od sebe i drugih osoba.
- ◆ Umetnite potpuno napunjenu bateriju.

Punjenje alata (sl. F)

Upozorenje! Držite alat u smjeru suprotnom od sebe i drugih osoba. Mogu nastati ozbiljne osobne ozljede.

Upozorenje! Nikada ne puniti čavlina s aktiviranim kontaktnim okidačem ili okidačem.

Upozorenje! Uvijek uklonite bateriju prije punjenja čavlina ili pražnjenja čavala.

Upozorenje! Baterija se uvijek mora ukloniti i blokada okidača aktivirati kada se obavljaju bilo kakva namještanja ili kada se alat ne upotrebljava.

Upozorenje! Držite prste daleko od potiskivača kako biste spriječili ozljede.

- ◆ Umetnite čavle u dno spremnika (9).
- ◆ Povucite zasun pritiskača (10) prema dolje dok slijedni element čavla (16) ne padne iza čavala prema prikazu na slici F.
- ◆ Pustite zasun pritiskača (10).

Pražnjenje alata

Upozorenje! Baterija se uvijek mora ukloniti i blokada okidača aktivirati kada se obavljaju bilo kakva namještanja ili kada se alat ne upotrebljava.

- ◆ Pritisnite gumb za otpuštanje zasuna pritiskača (11).
- ◆ Ručno gurnite čavle prema dnu spremnika (9).
- ◆ Otvorite vrata za uklanjanje zaglavljenih čavala na nosnom komadu da provjerite da nema preostalih čavala.

Prilagođavanje dubine (sl. G)

Dubina u koju se zabija čavao može se prilagoditi kotačićem za prilagođavanje dubine (3) na bočnoj strani alata.

Upozorenje! Da smanjite opasnost od teške ozljede zbog slučajnog pokretanja kada pokušavate prilagoditi dubinu, uvijek:

- ◆ Uklonite bateriju.
- ◆ Aktivirajte blokadu okidača.
- ◆ Izbjegavajte kontakt s okidačem tijekom prilagođavanja.

Postavke dubine nalaze se na kliznoj ljestvici na indikatoru namještanja dubine (4). Lijeva strana označava najdublju, a desna strana najpliću.

- ◆ Da biste zabili čavao dublje, okrenite kotačić za prilagođavanje dubine (3) udesno. To će gurnuti indikator namještanja dubine (4) ulijevo na ljestvici.
- ◆ Da biste zabili čavao pliće, okrenite kotačić za prilagođavanje dubine (3) gore. To će gurnuti indikator namještanja dubine (4) udesno na ljestvici.

Radna svjetla (sl. H)

Postoje radna svjetla (5) koja se nalazi na svakoj strani zabijača čavala.

Radna svjetla uključuju se nakon pritiska na kontaktni okidač.

Napomena: Ova radna svjetla namijenjena su osvjetljavanju radne površine u neposrednoj blizini i nisu namijenjena osvjetljavanju prostora.



Indikator slabe baterije

Radna svjetla trepere, a zatim se potpuno isključuju kako bi označila slabu bateriju.



Indikator zaglavljenih čavala

Radna svjetla stalno trepere ako se čavao zaglavi u nosnom komadu (vidi Uklanjanje zaglavljenog čavla).

Oslobađanje blokade (sl. I)

Upozorenje! Ako dođe do blokade, alat se sam isključuje i zahtijeva da ga poništite. Kako biste to učinili, slijedite upute o uklanjanju stanja blokade. Nakon toga uklonite bateriju i ponovno umetnite bateriju. Alat je sada funkcionalan. Ako se zabijač čavala upotrebljava u strogoj primjeni u kojoj se sva raspoloživa energija u motoru upotrebljava za zabijanje čavla, alat se može blokirati. Oštrica pokretača nije završila ciklus pokretanja i indikator zaglavlivanja/blokade treperi. Okrećite

ručicu za oslobađanje blokade (6) na alatu i mehanizam će se osloboditi.

Napomena! Alat će se sam deaktivirati i neće se poništiti dok ne uklonite ili ponovno umetnete bateriju. Ako se jedinica nastavi blokirati, pogledajte duljinu materijala i čavala da budete sigurni da nije prestroga primjena. Ako se oštrica pokretača automatski ne vrati u početni položaj nakon okretanja ručice za oslobađanje blokade, prijedite na Uklanjanje zaglavljenog čavla.



Uklanjanje zaglavljenog čavla (sl. I, J)

Upozorenje! Da biste smanjili opasnost od ozljede, odspojite bateriju s alata i aktivirajte blokadu okidača prije obavljanja održavanja ili uklanjanja zaglavljenog čavla.

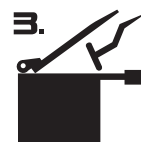
Ako se čavao zaglavi u nosnom komadu, držite alat u smjeru suprotnom od sebe i slijedite ove upute za uklanjanje:

- ◆ Uklonite bateriju iz alata i aktivirajte blokadu okidača.



- ◆ Okrećite ručicu za oslobađanje blokade (6) na alatu da biste otpustili oštricu pokretača i uklonili zaglavlivanje. Ako je alat i dalje zaglavljen, slijedite 9 dalje navedenih koraka:

- ◆ Povucite pritiskač prema dolje dok se ne blokira na mjestu, a zatim pomaknite alat gore tako da čavli slobodno klize van iz dna spremnika.



- ◆ Podignite zapor za uklanjanje zaglavljenih čavala (7), a zatim povucite gore da otvorite prednja vratašca (17).
- ◆ Uklonite savijeni čavao i po potrebi primijenite kliješta.
- ◆ Ako se oštrica pokretača nalazi u donjem položaju, umetnite odvijač ili drugu šipku u nosni komad i gurnite oštricu pokretača natrag u položaj.
- ◆ Zatvorite prednja vratašca i aktivirajte žičani kalup (19) ispod dvije ruke (18) na kontaktnom okidaču. Pritisnite zapor za uklanjanje zaglavlivanja dolje (7) dok se ne blokira na mjestu.
- ◆ Ponovno umetnite čavle u spremnik (vidi Punjenje alata).
- ◆ Povucite pritiskač (10) prema dolje dok slijedni element čavla (16) ne padne iza čavala prema prikazu na slici G.

- ◆ Ponovno umetnite bateriju.
- ◆ Deaktivirajte blokadu okidača (2) i omogućite aktiviranje okidača.

Upozorenje! Ako dođe do zaglavlivanja, alat se sam isključuje i zahtijeva da ga poništite. Kako biste to učinili, slijedite upute o uklanjanju zaglavljenog čavla. Nakon toga uklonite bateriju i ponovno umetnite bateriju. Alat je sada funkcionalan.

Napomena! Ako bi se čavli stalno i često zaglavlivali u kontaktnom okidaču, servisirajte alat u ovlaštenom servisnom centru proizvođača STANLEY FATMAX.

Rad pri hladnom vremenu

Kada upravljate alatima na temperaturama ispod točke smrzavanja:

- ◆ Zadržite alat što toplijim prije uporabe.
- ◆ Pokrenite alat 5 ili 6 puta u usitnjenjnoj drvenoj građi prije uporabe.

Rad pri vrućem vremenu

Alat bi trebao uobičajeno raditi. Međutim, držite alat izvan dosega izravnog Sunčevog svjetla zato što prekomjerna toplina može oštetiti odbojnice i druge gumene dijelove i dovesti do povećanog održavanja.

Zamjenski dijelovi

Upozorenje! Da biste smanjili opasnost od ozljede, odspojite bateriju s alata i aktivirajte blokadu okidača prije obavljanja održavanja ili uklanjanja zaglavljenog čavla.

Alat se isporučuje s rezervnim neabrazivnim nastavkom koji se nalazi na bočnoj strani spremnika čavala.

- ◆ Da biste zamijenili neabrazivnu podlošku, jednostavno povucite staru neabrazivnu podlošku i postavite novu neabrazivnu podlošku na kontaktni okidač.

Upotrebljavajte samo identične zamjenske dijelove. Za popis dijelova ili narudžbu dijelova posjetite našu servisnu mrežnu stranicu www.stanley.eu/3co.uk. Također možete naručiti dijelove od najbližeg servisnog tvorničkog servisa tvrtke STANLEY FATMAX ili ovlaštenog servisa za jamstvo STANLEY FATMAX.

Otklanjanje poteškoća

Ako vam se čini da vaš uređaj ne funkcionira pravilno, slijedite sljedeće upute. Ako to ne riješi problem, obratite se lokalnom servisu za STANLEY FATMAX.

Upozorenje! Prije nego što nastavite, isključite uređaj iz električnog napajanja.

Problem	Mogući uzrok	Moguće rješenje
Alat se ne pokreće.	Baterija nije pravilno postavljena.	Provjerite ugradnju baterije.
	Baterija nije napunjena.	Provjerite zahtjeve za punjenje baterije.
	Blokada okidača je aktivirana.	Deaktivirajte blokadu okidača.
Alat se ne pokreće. (Prednja svjetla su uključena, motor se ne pokreće.)	Motor se zaustavlja nakon 2 sekunde.	Uobičajeni rad; pustite okidač ili kontaktni okidač i ponovno ga pritisnite.
Alat se ne pokreće. (Prednja svjetla trepere.)	Slaba ili oštećena baterija.	Napunite ili zamijenite bateriju.
Alat se ne pokreće. (Prednja svjetla trajno trepere.)	Zaglavljeni čavao/ blokirani alat.	Uklonite bateriju, okrenite ručicu za oslobađanje blokade. Uklonite zaglavljeni čavao i ponovno umetnite bateriju.
	Zaglavljeni mehanizam.	Posjetite ovlašteni servisni centar.
Alat se ne pokreće (prednja svjetla su uključena, motor se pokreće, oštrica pokretača zaglavljena dolje).		Posjetite ovlašteni servisni centar.
Alat radi, ali ne zabija čavao u potpunosti.	Slaba ili oštećena baterija.	Napunite ili zamijenite bateriju.
	Namještanje dubine postavljeno na premalu dubinu.	Okrenite kotačić za namještanje dubine za veću dubinu.
	Alat nije čvrsto pritisnut na radni materijal.	Pročitajte priručnik s uputama.
	Duljina materijala i čavla prevelika za primjenu.	Odaberite odgovarajuću duljinu materijala ili čavla.

Održavanje

Ovaj STANLEY FATMAX žični/bežični električni uređaj/ alat projektiran je za dugotrajnu upotrebu uz minimalno održavanje. Nprekinuta i zadovoljavajuća upotreba ovisi o pravilnom održavanju i redovitom čišćenju alata/uređaja.

Upozorenje! Isključite i izvucite utikač uređaja prije nošenja i čišćenja.

- ◆ Nečistoća i masnoća s vanjske strane uređaja mogu se ukloniti krpom ili mekanom nemetalnom četkom.

Upozorenje! Za čišćenje nemetalnih dijelova uređaja NIKADA ne upotrebljavajte otapala ili druge jake kemikalije. Te kemikalije mogu štetiti materijalima upotrijebljenima u tim dijelovima. Upotrebljavajte isključivo krpu natopljenu vodom i blagim sapunom. Nikad ne dopustite da bilo kakva

tekućina prodre u unutrašnjost alata. Nikada ne uranjajte bilo koji dio alata u tekućinu.

Upozorenje! NIKADA ne prskajte ili na drugi način nanosite maziva ili otapala za čišćenje unutar alata. To može ozbiljno ugroziti radni vijek i radne značajke alata.

Napomene o servisiranju

Ovaj proizvod ne može servisirati korisnik. Unutar zabijača čavala nema dijelova koje bi korisnik mogao servisirati. Potrebno je servisiranje u ovlaštenom servisnom centru da se izbjegne oštećenje unutrašnjih komponenti osjetljivih na statički elektricitet.

Zaštita okoliša



Odlažite sa zasebnim otpadom. Proizvodi i baterije označeni ovim simbolom ne smiju se odlagati s komunalnim otpadom.

Proizvodi i baterije sadrže materijale koji se mogu reciklirati radi smanjenja potrošnje sirovina i očuvanja prirodnih resursa. Električne proizvode i baterije reciklirajte sukladno lokalnim propisima. Više informacija dostupno je na adresi www.2helpU.com.

Tehnički podaci

SFMCN616 tip: H1		
Napon	V _{DC}	18
Vrsta baterija		Li-Ion
Pokretni način rada		Slijedno
Kut spremnika		Ravno
Brzina bez opterećenja	/min	9100
Energija pokretanja	otprilike	60J
Težina (samo alat)	kg	2,6

Čavalo			
Duljina	mm		25 - 64
Promjer drške	mm		1,6
Kut			Ravno

Punjač		SFMCB11	SFMCB12	SFMCB14
Ulazni napon	V _{AC}	230	230	230
Izlazni napon	V _{DC}	18	18	18
Struja	A	1,25	2	4

Baterija		SFMCB201	SFMCB202	SFMCB204	SFMCB206
Napon	V _{DC}	18	18	18	18
Kapacitet	Ah	1,5	2,0	4,0	6,0
Tip		Li-Ion	Li-Ion	Li-Ion	Li-Ion

Razina zvučnog tlaka prema EN60745:

Zvučni tlak (L_{pA}) 84 dB(A), nesigurnost (K) 3 dB(A)
Zvučna snaga (L_{WA}) 95 dB(A), nesigurnost (K) 3 dB(A)

Ukupne vrijednosti vibracija (troosni vektorski zbroj) u skladu s direktivom EN60745:

Čavli za zabijanje (ah) 2,8 m/s², nesigurnost (K) 1,8 m/s²

EU izjava o usklađenosti

DIREKTIVA O STROJEVIMA



SFMCN616 - bežični zabijač čavala

STANLEY Europe daje izjavu za proizvode opisane
u normama EN60745-1:2009 + A11:2010;
EN60745-2-16:2010.

Ovi proizvodi također su usklađeni s direktivama 2006/42/EZ,
2014/30/EU i 2011/65/EU. Za dodatne informacije kontaktirajte
s tvrtkom STANLEY Europe putem sljedeće adrese ili
pogledajte prilog na kraju priručnika.

Za dodatne informacije kontaktirajte s tvrtkom
STANLEY FATMAX putem sljedeće adrese ili pogledajte prilog
na kraju priručnika.

Dolje potpisani odgovoran je za sastavljanje tehničke
dokumentacije i ovu izjavu iznosi u ime tvrtke
STANLEY FATMAX.

A.P. Smith

Technical Director of Engineering

STANLEY FATMAX Europe, Egide Walschaertsstraat14-18,
2800 Mechelen, Belgija

06.08.2019.

Jamstvo

STANLEY FATMAX siguran je u kvalitetu svojih proizvoda
i svojim kupcima pruža 12-mjesečno jamstvo od datuma
kupnje. Ovo jamstvo dodatak je vašim zakonskim pravima
i ni na koji ih način ne narušava. Ovo jamstvo valjano je
na području država članica Europske unije i Europske zone
slobodnog trgovanja.

Da biste potraživali jamstvo, ono mora biti sukladno uvjetima
i odredbama tvrtke STANLEY FATMAX, a prodavatelju ili
ovlaštenom servisu potrebno je priložiti dokaz o kupnji. Uvjete
i odredbe jednogodišnjeg jamstva tvrtke STANLEY FATMAX
i lokaciju najbližeg ovlaštenog servisa pronaći ćete
na internetu na adresi www.2helpU.com ili putem lokalnog
ureda tvrtke STANLEY FATMAX na adresi navedenoj u ovom
priručniku.

Posjetite našu web-lokaciju www.stanley.eu/3 kako biste
registrirali svoj novi STANLEY FATMAX proizvod te provjerili
nove proizvode i posebne ponude.

JAMSTVENA IZJAVA

- ◆ Jamčimo da navedeni proizvod koji smo isporučili nema nedostataka ili grešaka u konstrukciji ili tvorničkoj montaži.
- ◆ Jamstveni rok je 24 mjeseci od dana kupnje. Jamčimo da će navedeni proizvod koji smo isporučili u jamstvenom roku ispravno funkcionirati kod normalne upotrebe ukoliko će se korisnik pridržavati priloženih uputa o uporabi.
- ◆ Jamčimo da je za isporučeni proizvod osigurano servisno održavanje i potrebni rezervni dijelovi u toku 7 godina od datuma kupnje.
- ◆ Obvezujemo se na zahtjev imatelja jamstvenog lista podnesenog u jamstvenom roku, o svom trošku osigurati otklanjanje kvarova i nedostataka proizvoda koji proizlaze iz nepodudarnosti stvarnih sa propisanim, odnosno deklariranim karakteristikama kvalitete proizvoda. Popravak se obvezujemo izvršiti u roku od 45 dana od dana prijave kvara. Ako proizvod ne popravimo u tom roku obvezujemo se zamijeniti ga novim ili vratiti uplaćenu svotu.
- ◆ Jamstvo vrijedi uz predočenje originalnog računa prodavača te pravilno ispunjenog jamstvenog lista ovjerenog pečatom prodavača.
- ◆ Troškove prijevoza odnosno prijenosa proizvoda koji nastaju pri popravku odnosno njegovoj zamjeni u garantnom roku snosi nositelj jamstva. Bez obzira na način dostave ovlaštenom servisu, kupac je obavezan podignuti proizvod po izvršenom servisnom popravku i isto potvrditi svojim potpisom.
- ◆ Nepravilnosti koje su nastale nestručnim rukovanjem, rukovanjem suprotnim navedenim u uputama ili mehaničkim oštećenjem isključene su iz jamstva.
- ◆ Proizvod ne smije biti prethodno otvaran ili popravljan od strane neovlaštenih osoba.
- ◆ Ako popravak traje duže od 14 dana, jamstveni rok se produžuje za trajanje servisa.

RADOVI I DIJELOVI OBUHVAĆENI JAMSTVOM

- ◆ Kvarovi nastali greškom prilikom tvorničkog sklapanja i pakiranja
- ◆ Puknuća lomovi dijelova strojeva i alata prouzročeni nekvalitetnim materijalom tj. tvorničkom greškom
- ◆ Indirektni kvarovi uzrokovani točkom 2
- ◆ Kvarovi nastali odmah po puštanju stroja/uređaja u rad

RADOVI I DIJELOVI KOJI NISU PREDMET JAMSTVA

1. Oštećena i kvarovi nastali:
 - ◆ Prilikom nepravilnog sastavljanja uređaja od strane kupca
 - ◆ Nepravilnim rukovanjem i nenamjenskim korištenjem
 - ◆ Korištenjem neadekvatnih goriva, maziva, napona, opterećenja
 - ◆ Servisiranjem ili rastavljanjem uređaja od strane neovlaštenih osoba
2. Dijelovi koji spadaju u potrošni materijal:
 - ◆ Kvarovi nastali nedovoljnim održavanjem ili servisiranjem
 - ◆ Kvarovi nastali radi preopterećivanja ili pregrijavanja uređaja ili njihovih sastavnih dijelova

TIP PROIZVODA:	
Prodajno mjesto:	Pečat:
Datim prodaje:	Potpis:

Ovlašteni Serviseri:

ALATI MAŠIĆ

Županijska 38, 31000 OSIJEK
T: 00 385 (0) 31 200 888
M: 00 385 (0) 98 506 174

ALATI MILIĆ D.O.O.

Mirka Viriusa 2, 10090 ZAGREB
T: 00 385 (0)1 3734 791
T: 00 385 (0)9 137 33 000
F: 00 385 (0)1 3906 790
info@alatimilic.hr
<http://www.alatimilic.hr/>

ELEKTROMEHANIKA TERLEVIĆ d.o.o.

Ročka 39, 52440 POREČ
T: 00 385 (0) 52 438 297
F: 00 385 (0) 52 438 297
elektroterlevic@inet.hr
<http://elektromehanika-terlevic.hr/index.html>

GEMMA SERVIS

Andrije peruča 38, 51000 Rijeka
T: +38551217118
M: 098211784
F: +38551217118
gemma-servis@ri.t-com.hr
<http://gemmaservis.fullbusiness.com>

GROM d.o.o

Hrvatskih vladara 33, 22 243 MURTER
T: 00 385 95 909 6164
gromelectro@gmail.com

MEĐIMURKA BS SERVIS

Kalnička 6, 40000 ČAKOVEC
T: 00 385 (0) 40 384 660
M: 00 385 (0) 40 500 634
servis@medjimurka-bs.hr
<http://profi-al.hr/zagreb-hrvatska/>

PAVLOV ALATI

Cesta Dr. F. Tuđmana 273, 21213 KAŠTEL GOMILICA
T: 00 385 (0) 21 220 022
M: 00 385 (0) 21 221 122
F: 00 385 (0) 21 220 022
servis-pavlov@st.t-com.hr

PROFI – AL OBRT

Mikulinci 4a, 10010 ZAGREB
T: 00 385 (0)1 66 22 820
T: 00 385 (0)98 718 108
F: 00 385 (0) 1 66 22 823
info@profi-al.hr
<http://profi-al.hr/zagreb-hrvatska/>

TITAN d.o.o.

Bogoslava Šuleka 19, 47000 KARLOVAC
T: 00 385 (0) 47 63 63 11
F: 00 385 (0) 47 63 63 10
info@titan.com.hr
<http://www.titan.com.hr/>

VERMA d.o.o.

Pere Devčića 23, 10290 ZAPREŠIĆ
T: +385 1 3357 496
servis@verma.hr / verma@verma.hr
www.verma.hr

Namena

Vaš STANLEY FATMAX SFMCN616 akumulatorski alat je konstruisan za zakivanje eksera. Ovaj aparat je namenjen za profesionalne i privatne, neprofesionalne korisnike.

Sigurnosna uputstva

Opšta bezbednosna upozorenja za električne alate



Upozorenje! Pročitajte sva bezbednosna upozorenja, uputstva, ilustracije i specifikacije koje su isporučene uz ovaj električni alat. Nepoštovanje dole navedenih upozorenja i uputstava može izazvati električni udar, požar i/ili ozbiljnu povredu.

Sačuvajte sva upozorenja i uputstva za buduće potrebe.

Termin „električni alat“ u svim dole navedenim upozorenjima odnosi se na alate sa mrežnim napajanjem (sa kablom) ili alate sa baterijskim napajanjem (akumulatorski).

1. Bezbednost radnog područja

- a. **Radno područje treba uvek da bude čisto i dobro osvetljeno.** Zakrčeni ili mračni prostori prizivaju nezgode.
- b. **Ne radite sa električnim alatima u eksplozivnim atmosferama, na primer u prisustvu zapaljivih tečnosti, gasova ili prašine.** Električni alati stvaraju varnice koje mogu da upale prašinu ili isparenja.
- c. **Decu i druge osobe udaljite dok radite sa električnim alatom.** Zbog ometanja možete izgubiti kontrolu.

2. Električna bezbednost

- a. **Utikači električnih alata moraju odgovarati utičnicama. Nikada i ni na bilo koji način nemojte modifikovati utikač.**
Ne koristite nikakve utične adaptere sa (uzemljenim) električnim alatima. Nemodifikovani utikači i odgovarajuće utičnice smanjije opasnost od električnog udara.
- b. **Izbegavajte fizički kontakt s uzemljenim površinama poput cevi, radijatora, metalnih okvira i hladnjaka.** Ako je telo uzemljeno, rizik od strujnog udara je povećan.
- c. **Električne alate ne izlažite kiši ni vlazi.**
Prodiranje vode u električni alat povećaće rizik od strujnog udara.
- d. **Kabl ne upotrebljavajte za nepredviđene namene. Nemojte nikad koristiti kabl za nošenje, povlačenje ili izvlačenje utikača električnog alata. Kabl udaljite od izvora toplote, ulja, oštih ivica ili pokretnih delova.** Oštećeni ili zapleteni kabl povećaće rizik od strujnog udara.
- e. **Pri upotrebi električnog alata na otvorenom prostoru koristite produžni kabl koji je podesan za upotrebu na otvorenom prostoru.** Korišćenje kabla koji je

podesan za upotrebu na otvorenom prostoru umanjuje opasnost od električnog udara.

- f. **Ako je korišćenje električnog alata u vlažnom okruženju neizbežno, onda koristite FID zaštitnu sklopku za zaštitu od struje u slučaju kvara.** Upotreba FID sklopke umanjuje opasnost od električnog udara.
- ### 3. Lična bezbednost
- a. **Budite pažljivi, gledajte šta radite i savesno radite sa električnim alatom.**
Nemojte da koristite električni alat ako ste umorni ili pod dejstvom lekova, alkohola ili droga. Trenutak nepažnje pri radu sa električnim alatom može dovesti do ozbiljnih telesnih povreda.
 - b. **Nosite ličnu zaštitnu opremu. Uvek nosite zaštitu za oči.** Zaštitna oprema, kao što su maska za prašinu, zaštitna obuća sa donom koji se ne kliza, kaciga ili zaštita za sluh, koja se koristi pod odgovarajućim uslovima, smanjije telesne povrede.
 - c. **Sprečite nenamerno pokretanje. Pobrinite se da prekidač bude isključen pre povezivanja električnog napajanja i/ili baterije, uzimanja uređaja ili nošenja alata.**
Nošenje električnog alata sa prstom na prekidaču ili električnih alata sa prekidačem koji su priključeni na napajanje izaziva nezgode.
 - d. **Uklonite ključ za podešavanje ili ključ za pritezanje pre uključivanja električnog alata.** Ključ za pritezanje ili podešavanje koji je ostao u rotirajućem delu električnog alata može da dovede do telesne povrede.
 - e. **Ne posežite van domašaja. Održavajte stabilan položaj i ravnotežu u svakom trenutku.** Time se obezbeđuje bolja kontrola nad električnim alatom u neočekivanim situacijama.
 - f. **Nosite odgovarajuću odeću. Ne nosite široku odeću ili nakit. Držite vašu kosu i odeću dalje od pokretnih delova.** Široka odeća, nakit ili duga kosa mogu da se uhvate u pokretne delove.
 - g. **Ako su omogućeni uređaji za priključivanje izvlačenja i sakupljanja prašine, osigurajte njihovo pravilno povezivanje i upotrebu.** Upotreba uređaja za sakupljanje prašine može smanjiti opasnosti vezane uz prašinu.
 - h. **Nemojte dozvoliti da vam znanje dobijeno učestalom upotrebom alata dovede do stanja samouverenosti i ignorišete principe bezbednosti alata.** Nepažljiva akcija može prouzrokovati ozbiljne povrede u deliću sekunde.
- ### 4. Upotreba i održavanje električnih alata
- a. **Ne preopterećujte električni alat. Koristite odgovarajući električni alat za svoj rad.** Pravilan električni alat će bolje i bezbednije, i u predviđenoj meri, obaviti posao za koji je konstruisan.

- b. **Ne upotrebljavajte električni alat ako se prekidač ne može prebaciti u isključeni ili uključeni položaj.** Svaki električni alat koji se ne može kontrolisati putem prekidača je opasan i mora se popraviti.
- c. **Izvučite utikač iz izvora napajanja i/ili izvadite bateriju iz električnog alata pre vršenja bilo kakvih podešavanja, zamene pribora ili odlaganja električnog alata.** Takve preventivne bezbednosne mere smanjuju opasnost od slučajnog pokretanja električnog alata.
- d. **Nekorišćene električne alate čuvajte van domašaja dece i nemojte dozvoliti osobama koje nisu upoznate sa ovim električnim alatom ili ovim uputstvima da rukuju električnim alatom.**
Električni alati su opasni u rukama neveštih korisnika.
- e. **Održavajte električne alate i pribore. Proverite da li su pokretni delovi centrirani ili blokirani, da li su delovi polomljeni i da li postoji bilo koje drugo stanje koje može uticati na rad električnih alata. Ako je oštećen, postarajte se da se električni alat popravi pre upotrebe.** Mnoge nezgode su izazvane loše održavanjem električnim alatima.
- f. **Rezne alate održavajte tako da budu oštri i čisti.** Pravilno održavani rezni alati sa oštrim reznim ivicama ređe se blokiraju i lakše se kontrolišu.
- g. **Koristite električni alat, pribor, nastavke itd. u skladu sa ovim uputstvima, uzimajući u obzir radne uslove i rad koji treba obaviti.**
Korišćenje električnog alata za radove za koje nije namenjen može dovesti do opasne situacije.
- h. **Drške i površine za hvatanje moraju da budu suvi, čisti, nezaprljane uljem i mašću.** Klizave drške i površine za hvatanje ne omogućavaju bezbedno rukovanje i kontrolu nad alatom u neočekivanim situacijama.
5. **Upotreba i održavanje električnih alata**
- a. **Punjenje vršite samo punjačem koji je odredio proizvođač.** Punjač koji je podesan za jedan tip punjive baterije može izazvati opasnost od požara ako se koristi sa nekom drugom punjivom baterijom.
- b. **Električne alate koristite samo sa punjivim baterijama koje su dizajnirane specijalno za njih.** Upotreba bilo koje druge punjive baterije može izazvati opasnost od povreda ili požara.
- c. **Kad baterija nije u upotrebi, držite je podalje od ostalih metalnih predmeta poput spajalica za papir, ključeva, eksera, vijaka ili drugih manjih metalnih predmeta koji mogu izazvati kratak spoj priključaka.** Kratko spajanje baterijskih kontakata može izazvati opekotine ili požar.
- d. **U slučaju nepravilne upotrebe iz baterije bi mogla iscuriti tečnost. Izbegavajte kontakt. Ako slučajno dođe do kontakta, isperite mesto kontakta vodom. Ako tečnost dođe u dodir s očima, potražite**
- i medicinsku pomoć.** Tečnost koja iscuri iz baterije može izazvati iritaciju kože ili opekotine.
- e. **Ne koirstite punjivu bateriju ili alat koji je oštećen ili modifikovan.** Oštećene ili modifikovane baterije mogu da ispolje nepredviđeno ponašanje rezultujući u požar, eksploziju ili opasnost od povrede.
- f. **Ne izlažite punjivu bateriju ili alat vatri ili prekomernoj temperaturi.** Izlaganje vatri ili temperaturi iznad 130 °C može izazvati eksploziju.
- g. **Sledite sva uputstva za punjenje i nemojte puniti punjivu bateriju ili alat izvan temperaturnog opsega određenog u uputstvima.** Nepravilno punjenje ili punjenje izvan temperature određenog opsega može oštetiti bateriju i uvećati opasnost od požara.
6. **Servis**
- a. **Postarajte se da vaš električni alat servisira kvalifikovani servisni tehničar koji će koristiti samo originalne rezervne delove.** Time se osigurava bezbednost električnog alata.
- b. **Nikad ne servisirajte oštećene punjive BATERIJE.** Servisiranje punjivih BATERIJA treba da bude sprovedeno od strane proizvođača ili ovlašćenog servisa.
- Dodatna bezbednosna upozorenja za električne alate**
- ◆ **Koristite pomoćne drške koje su isporučene uz alat. Gubitak kontrole može dovesti do fizičkih povreda.**
 - ◆ **Električni alat držite za izolovane rukohvate kada obavljate radove pri kojima postoji mogućnost da rezni pribor dodirne skrivene vodove.** Rezni pribor koji dodirne strujni kabl može da stavi pod napon metalne delove električnog alata i izloži rukovaoca električnom udaru.
 - ◆ **Električni alat držite za izolovane rukohvate kada obavljate radove pri kojima postoji mogućnost da pričvršćivač dodirne skrivene vodove ili preseče sopstveni kabl. Pritezač koji dodirne strujni kabl može da stavi pod napon metalne delove električnog alata i izloži rukovaoca električnom udaru.**
 - ◆ **Koristite stezaljke ili druge praktične načine da osigurate i poduprete predmet obrade na stabilnu platformu.** Držanje radnog predmeta jednom rukom ili upiranjem u telo nije stabilno i može dovesti do gubitka kontrole.
 - ◆ **Pre bušenja u zidovima, podovima ili plafonima, proverite da li na tim mestima ima električnih ili cevni instalacija.**
 - ◆ **Izbegavajte dodirivanje vrha bita za bušenje odmah nakon bušenja, jer može da bude veoma vruć.**
 - ◆ **Namena je opisana u ovom uputstvu za upotrebu.** Upotreba bilo kakvih dodatnih pribora ili priključaka ili vršenje bilo koje druge operacije ovim alatom koja nije preporučena u ovom uputstvu za upotrebu može izazvati opasnost od fizičkih povreda i/ili materijalne štete.

Bezbednost drugih osoba

- ◆ Nikad ne dozvolite deci, osobama sa smanjenim fizičkim, senzoričkim ili mentalnim sposobnostima ili nedostatkom iskustva i znanja ili osobama koje nisu upoznate sa ovim uputstvima da koriste ovu mašinu,
- ◆ Lokalni propisi mogu ograničiti starost rukovaoca.
- ◆ Nikad ne uključujte mašinu dok se u blizini nalaze drugi ljudi, a naročito deca ili kućni ljubimci.

Dodatna sigurnosna uputstva za akumulatorske alate za zakivanje eksera

- ◆ Uvek nosite zaštitne naočare.
- ◆ Uvek nosite zaštitu za sluh.
- ◆ Koristite samo tip eksera koji je određen u ovom uputstvu.
- ◆ Ne koristite postolja za montažu alata na osloncu.
- ◆ Ne rastavljajte ili blokirajte delove alata za pogon eksera, kao što je kontaktni aktivator.
- ◆ Pre svako početka rada proverite da li mehanizam za zaštitu i okidanja pravilno funkcioniše i da su sve navrtke i svi zavrtnji zategnuti.
- ◆ Ne koristite alat kao čekić.
- ◆ Ne koristite alat na merdevinama.
- ◆ Nikad nemojte usmeravati funkcionalni zakivač eksera prema sebi ili drugim osobama.
- ◆ Tokom rada držite alat tako da se ne mogu prouzrokovati povrede glave ili telu u slučaju mogućeg odskoka zbog prekida u snabdevanju električnom strujom ili tvrdih područja unutar radnog komada.
- ◆ Nikad ne aktivirajte alat u slobodan prostor.
- ◆ U radnom području nosite alat na radnom mestu pomoću samo jedne ručke, i nikada sa aktiviranim okidačem.
- ◆ Uzmite u obzir uslove u radnom području. Ekseri mogu da prodru tanke radne komade ili da otkliznu na uglovima i ivicama radnog komada, a na taj način dovesti ljude u opasnost.
- ◆ Ne ukucavajte eksere blizu ivice radnog komada.
- ◆ Ne ukucavajte eksere u glave drugih eksera.
- ◆ Uvek pretpostavljajte da alat sadrži eksere. Nemarno rukovanje zakivačem može dovesti do neočekivanog ispaljivanja eksera i telesne povrede.
- ◆ Nemojte usmeravati alat prema sebi ili bilo kome u blizini. Neočekivano aktiviranje ispaljuje eksere koji prouzrokuje povredu.
- ◆ Nemojte aktivirati alat osim ako nije čvrsto postavljen na radnom komadu. Ako alat nije u kontaktu, onda ekser može da skrene od vašeg cilja.
- ◆ Iskopčajte alat iz električnog napajanja kada se ekser zaglavi u alatu. Dok uklanjate zaglavljene ekser, zakivač

može da bude nenamerno aktiviran ako je ukopčan u napajanje.

◆ Ne koristite ovaj alat za pričvršćivanje električnih kablova.

On nije konstruisan za instalaciju električnih kablova i može oštetiti izolaciju električnog kabla i na taj način prouzrokovati električni udar ili opasnost od požara.

Preostale opasnosti

Pri radu sa ovim alatom mogu se javiti dodatni preostali rizici, koji možda nisu uvršteni u priloženim upozorenjima za bezbedan rad. Sledeći rizici mogu nastati zbog nenamenske upotrebe, produžene upotrebe itd.

I pored primene relevantnih bezbednosnih propisa i implementacije bezbednosnih uređaja, izvesne preostale opasnosti se ne mogu izbeći. To su:

- ◆ Povrede izazvane dodirivanjem rotirajućih/pokretnih delova.
- ◆ Povrede izazvane pri promeni delova, noževa ili pribora.
- ◆ Povrede izazvane dugotrajnom upotrebom alata. Ako sa bilo kojim alatom radite duže vreme, pobrinite se da redovno pravite pauze.
- ◆ Slabljenje sluha.
- ◆ Opasnosti po zdravlje izazvani udisanjem prašine koja se stvara pri korišćenju alata (primer:-rad sa drvetom, naročito sa hrastom, bukvom i MDF-om)

Vibracije

Emisioni nivo vibracija naveden u ovim uputstvima je izmeren prema mernom postupku koji je standardizovan u EN60745 i može se koristiti za upoređivanje alata. Deklarisana emisiona vrednost vibracija se takođe može koristiti za preliminarnu procenu izloženosti.

Upozorenje! Emisija vibracija tokom stvarne upotrebe električnog alata može se razlikovati od deklarisanе vrednosti, zavisno od načina na koji se alat koristi. Nivo vibracija može da se poveća iznad navedenog nivoa.

Pri proceni izloženosti vibracijama radi definisanja bezbednosnih mera koje propisuje 2002/44/EC radi zaštite osoba koje redovno koriste električne alate na radnom mestu, procena izloženosti vibracijama treba da uzme u obzir realne uslove upotrebe i način na koji se alat koristi, kao i sve delove radnog ciklusa kao što je vreme rada uređaja, ali i vreme kada je alat isključen i kada radi u praznom hodu.

Oznake na alatu

Pored datumske šifre su prikazani sledeći simboli na alatu:



Upozorenje! Radi smanjenja opasnosti od povreda, korisnik mora da pročita uputstvo za upotrebu.



Upozorenje! Radi smanjenja opasnosti od povreda, korisnik mora da nosi zaštitu za uši i oči.



Oprez: Ne gledajte u radnu lampu.



Držite ruke i delove tela udaljeno od neposrednog radnog područja.



Za osvetljavanje neposredne radne površine kao i indikator niskog kapaciteta baterije i zaglavljani ekser.

Dodatna sigurnosna uputstva za baterije i punjače

Baterije

- ◆ Nikad i ni iz kojeg razloga ne pokušavajte otvarati.
- ◆ Bateriju ne izlažite vodi.
- ◆ Ne čuvajte ih na mestima na kojima temperatura može da pređe 40 °C.
- ◆ Punjenje izvodite isključivo pri okolnim temperaturama između 10°C i 40 °C.
- ◆ Ako odlažete baterije u otpad, pratite uputstva koja su navedena u odeljku „Zaštita životne sredine“.
- ◆ Ne oštećujte/ne deformišite punjivu bateriju bušenjem ili udarcem jer to može da kreira opasnost od povrede i požara.
- ◆ Ne puniti oštećene baterije.
- ◆ Pod ekstremnim uslovima može doći do curenja tečnosti iz baterije.
Ako primetite da tečnost curi iz baterije, pažljivo je obrišite pomoću krpe. Izbegavajte dodir sa kožom.
- ◆ U slučaju da dođe do dodira sa kožom ili očima, pratite dole navedena uputstva.

Upozorenje! Tečnost iz baterije može da izazove telesne povrede ili materijalnu štetu. U slučaju dodira s kožom odmah isperite vodom. U slučaju crvenila, boli ili iritacije potražite pomoć lekara. U slučaju kontakta s očima odmah isperite čistom vodom i potražite pomoć lekara.

Punjači

- ◆ Vaš STANLEY FATMAX punjač koristite samo za punjenje baterije u alatu sa kojim je isporučen. Ostale baterije mogu prsnuti i uzrokovati telesne povrede i materijalnu štetu.
- ◆ Ne pokušavajte puniti baterije koje za to nisu predviđene.
- ◆ Neispravne kablove odmah zamenite.
- ◆ Ne izlažite punjač vodi.
- ◆ Ne otvarajte punjač.
- ◆ Ne rastavljajte punjač.

Simboli na punjaču.



Ovaj punjač je namenjen samo za upotrebu u zatvorenom prostoru.



Pre upotrebe pročitajte uputstvo za upotrebu.



Ne pokušavajte da puniti oštećene baterije.

Električna bezbednost



Vaš punjač je dvostruko izolovan; zato nije potreban kabl za uzemljenje. Uvek proverite da li napon elektro mreže odgovara naponu na natpisnoj pločici uređaja. Nikad ne pokušavajte da zamenite punjač običnim mrežnim utikačem.

- ◆ U slučaju da se kabl ošteti, mora ga zameniti proizvođač ili ovlašćeni STANLEY FATMAX centar da bi se izbegla opasnost.

Upozorenje! Nikad ne pokušavajte da zamenite punjač običnim mrežnim utikačem.

Zamena utikača (samo Velika Britanija i Irska)

Ako treba namestiti novi mrežni utikač:

- ◆ Bezbedno odložite stari utikač.
- ◆ Braon provodnik povežite na kontakt za fazu u novom utikaču.
- ◆ Povežite plavi provodnik na neutralni kontakt.

Upozorenje! Ne treba povezivati kontakt za uzemljenje.

Pratite uputstva koja se isporučuju uz utikače dobrog kvaliteta. Preporučeni osigurač: 5 A.

Karakteristike

Ovaj uređaj sadži neke ili sve sledeće delove.

1. Prekidač za uključivanje i isključivanje
2. Prekidač za deblokadu okidača
3. Točkić za podešavanje dubine
4. Indikator za podešavanje dubine
5. Radna svetla/indikator niskog kapaciteta baterije/indikator zaglavljivanja
6. Poluga za oslobađanje zaglavljene stanja
7. Reza za oslobađanje zaglavljene eksere
8. Kontaktni aktivator
9. Magacin
10. Reza gurača
11. Oslobađanje reze gurača
12. Baterija

Upotreba

Upozorenje! Pustite da alat radi svojim tempom. Ne preopterećujte ga.

Punjenje baterije (sl. A)

Baterija mora da se napuni pre prve upotrebe i uvek kad ne proizvodi dovoljnu snagu pri obavljanju poslova koje ste ranije obavljali s lakoćom. Punjač se može zagrejati tokom punjenja; to je normalno i ne ukazuje na problem.

Upozorenje! Ne punitite bateriju na sobnim temperaturama ispod 10 °C ili iznad 40 °C. Preporučena temperatura punjenja: oko 24 °C.

Napomena: Punjač neće puniti bateriju ako je temperatura ćelija ispod 10 °C ili iznad 40 °C.

Bateriju treba ostaviti u punjaču, a punjač će započeti automatsko punjenje kada se temperatura ćelije dovoljno poveća ili smanji.

Napomena: Pre prve upotrebe dopunite kompletno bateriju, da biste osigurali maksimalne performanse i životni vek trajanja litijum-jonskih baterija.

- ◆ Punjač (13) priključite u odgovarajuću električnu utičnicu pre umetanja baterije (12).
- ◆ Crvena lampica za punjenje (13a) će neprekidno treptati signalizirajući da je proces punjenja počeo.
- ◆ Završetak punjenja se signalizira kontinualnim svetlom zelene lampice (13a) (ON). Punjiva baterija (12) je tada potpuno napunjena i može se ukloniti i koristiti ili ostaviti u punjaču (13).
- ◆ Ispražnjene baterije napunite u roku od 1 sedmice. Vek trajanja će se značajno smanjiti ako se čuvaju u praznom stanju.

Režimi rada LED lampica punjača

	Punjenje: Treptanje zelene LED sijalice	
	Kompletno napunjena: Zelena LED sijalica svetli konstantno	
	Odlaganje zbog vruće/hladne baterije: Treptanje zelene LED sijalice Crvena LED sijalica svetli konstantno	

Napomena: Kompatibilni punjači neće puniti neispravne baterije. Punjač će označiti pokvarenu bateriju tako što neće da se uključi.

Napomena: To takođe može značiti da je problem u punjaču. Ukoliko punjač označava problem, onda odnesite punjač i bateriju kod ovlašćenog servisera radi ispitivanja.

Ostavljanje baterije u punjaču

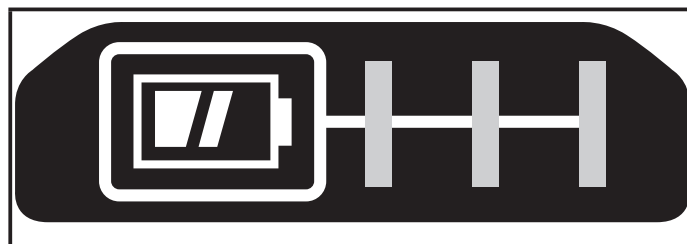
Punjač i baterija mogu se neograničeno ostaviti priključeni dok svetli LED lampica. Punjač će održavati bateriju potpuno napunjenom.

Kašnjenje zbog vruće/hladne baterije

Ako punjač detektuje da je baterija previše vruća ili previše hladna, on automatski pokreće odlaganje zbog vruće/hladne baterije, zelena LED sijalica (13a) treperi naizmenično, dok crvena LED sijalica (13b) ostaje uključena konstantno, odlažući punjenje dok baterija ne postigne odgovarajuću temperaturu. Punjač se tada automatski prebacuje u režim punjenja baterije. Ova funkcija obezbeđuje maksimalan vek trajanja baterije.

Pokazivač stanja baterije (sl. B)

Baterija ima pokazivač stanja napunjenosti za brzo utvrđivanje napona u bateriji kao na slici B. Pritiskom na dugme indikator punjenja (12a) možete lako videti preostali napon u bateriji kao na slici B.



Instaliranje i uklanjanje baterije iz alata

Upozorenje! Uverite se da je aktivirano dugme za blokadu u isključenom stanju da biste sprečili aktiviranje prekidača pre uklanjanja ili instaliranja baterije.

Za instaliranje baterije (sl. C)

- ◆ Utaknite bateriju čvrsto u alat dok ne čujete klik kao što je prikazano u slici C. Uverite se da je baterija kompletno utaknuta i završljena u poziciji.

Za vađenje baterije (sl. D)

- ◆ Pritisnite dugme za oslobađanje baterije (12b) kao što je prikazano u slici D i izvadite bateriju iz alata.

Kuka za vešanje (sl. E)

Upozorenje! Uklonite eksere iz magacina pre bilo kakvog podešavanja ili servisiranja ovog alata. Ako ne uradite tako, onda to može dovesti do ozbiljnih telesnih povreda.

Upozorenje! Radi smanjenja opasnosti od povreda, postavite dugme za hod napred/nazad u isključeni položaj ili isključite

uređaj i odspojite punjivu bateriju pre bilo kakvih podešavanja ili uklanjanja/postavljanja priključaka ili pribora. Slučajno pokretanje može dovesti do povrede.

Upozorenje! Radi smanjenja opasnosti od ozbiljnih telesnih povreda, pobrinite se da je zavrtnaj (15) koji drži kuku za vešanje učvršćen.

Oprez: Ako se ne koristi, alat stavite na stranu na stabilnu površinu gde neće izazvati saplitanje odnosno gde ne postoji opasnost od pada.

Neki alati sa velikim punjivim baterijama mogu stajati uspravno na punjivu bateriju, ali se mogu lako prevrnuti.

Napomena: Kada pričvršćujete ili menjate kuku za vešanje (14) koristite samo isporučeni zavrtnaj (15). Uverite se da je zavrtnaj čvrsto pritegnut.

Ako ne želite da koristite kuku, možete je skinuti sa alata.

Da biste skinuli kuku za vešanje, uklonite zavrtnaj (15) koji drži kuku za vešanje (14) na mestu.

Napomena: Dostupne su razne kuke i konfiguracije čuvanja. Posetite naš veb-sajt www.stanley.eu/3 za više informacija.

Rukovanje

Upozorenje! Pročitajte poglavlje sa naslovom Bezbednosna upozorenja za alate za zakivanje eksera na početku ovog priručnika. Uvek nosite zaštitu za oči i sluh dok radite sa ovim alatom. Ne usmeravajte alat prema sebi i drugima. Za bezbedan rad kompletirajte sledeće procedure i provere pre svake upotrebe alata.

Upozorenje! Za smanjivanje opasnosti od ličnih povreda, iskopčajte bateriju iz alata i aktivirajte blokadu okidača pre održavanje, čišćenje zaglavljene eksere, napuštanja radnog područja, premeštanja alata u drugu lokaciju ili predaje alata drugoj osobi.

Upozorenje! Držite prste DALJE od okidača kada ne upucavate eksere da biste izbegli slučajno ispucavanje. Nikada nemojte nositi alat sa prstom na okidaču.

- ◆ Nosite pravilnu zaštitu za oči, sluh i respiratorne organe.
- ◆ Uklonite punjivu bateriju iz alata i aktivirajte blokadu okidača.
- ◆ Zaključajte gurač u zadnjem položaju i uklonite sve eksere iz magacina.
- ◆ Proverite pravilan rad sklopa kontaktnog aktivatora i gurača. Ne koristite alat ako ijedan od ovih sklopova ne funkcioniše pravilno.
- ◆ Nikad nemojte koristiti alata koji ima oštećene delove.

Upozorenje! Koristite alat s ekserima pri brzini koja ne prekoračuje 30 puta/min.

Za korišćenje alata

Upozorenje! Kontaktni aktivator treba da bude pritisnut a zatim povucite do kraja okidač za svaki ekser, a zatim otpustite kontaktni aktivator i okidač posle svakog eksera.

Upozorenje! Bateriju treba uvek izvaditi i aktivirati blokadu okidača kada god radite podešavanja ili kada alat nije u upotrebi.

- ◆ Pritisnite do kraja kontaktni aktivator (8) na radnu površinu.
- ◆ Do kraja povucite okidač (1) i motor se pokreće. (ekser se ukucava u radnu površinu).
- ◆ Otpustite okidač.
- ◆ Podignite kontaktni aktivator od radne površine.
- ◆ Ponovite 4 gore navedenih koraka za sledeću primenu

Pripremanje alata

Upozorenje! NIKAD ne prskajte i ne primenjujte nikakva maziva ili sredstva za čišćenje unutar aparata. To može ozbiljno da smanji vek trajanja i performanse alata.

Upozorenje! Bateriju treba uvek izvaditi i aktivirati blokadu okidača kada god radite podešavanja ili kada alat nije u upotrebi.

- ◆ Pročitajte poglavlje sa bezbednosnim uputstvima u ovom priručniku.
- ◆ Nosite zaštitu za oči i sluh.
- ◆ Izvadite bateriju iz alata i napunite je do kraja.
- ◆ Uverite se da je magacin ispražnjen od municije.
- ◆ Proverite pravilan rad sklopa kontaktnog aktivatora i gurača. Ne koristite alat ako ijedan od ovih sklopova ne funkcioniše pravilno.
- ◆ Ne usmeravajte alat prema sebi i drugima.
- ◆ Utaknite do kraja punjivu bateriju.

Punjenje alata (sl. F)

Upozorenje! Ne usmeravajte alat prema sebi i drugima. Može doći do telesne povrede.

Upozorenje! Nikada nemojte puniti eksere kada je aktiviran kontaktni aktivator ili okidač.

Upozorenje! Uvek uklonite punjivu bateriju pre punjenja ili pražnjenja eksera.

Upozorenje! Bateriju treba uvek izvaditi i aktivirati blokadu okidača kada god radite podešavanja ili kada alat nije u upotrebi.

Upozorenje! Držite prste dalje od gurača da biste sprečili povrede.

- ◆ Umetnite eksere u donjem delu magacina (9).
- ◆ Povucite rezu gurača (10) naniže dok pratilac eksera (16) ne padne iza eksere, kao na slici F.
- ◆ Otpustite rezu gurača (10).

Pražnjenje alata

Upozorenje! Bateriju treba uvek izvaditi i aktivirati blokadu okidača kada god radite podešavanja ili kada alat nije u upotrebi.

- ◆ Pritisnite dugme za oslobađanje reze gurača (11).

- ◆ Ručno gurnite eksere naniže do kraja magacina (9).
- ◆ Otvorite vratanca za oslobađanje zaglavljene eksere na vrhu da biste proverili da nije ostao neki ekser.

Podešavanje dubine (sl. G)

Dubina ukucavanja eksere se može podešavati pomoću točkića za podešavanje dubine (3) na bočnoj strani alata.

Upozorenje! Da biste smanjili rizik od ozbiljnih povreda od slučajnog aktiviranja kada pokušavate da podesite dubinu, uvek:

- ◆ Uklonite punjivu bateriju.
- ◆ Aktivirajte blokadu okidača.
- ◆ Izbegavajte dodir sa okidačem tokom podešavanja.

Podešavanja dubine se nalaze na kliznoj skali na indikatoru za podešavanje dubine (4). Leva strana označava najdublje a desna strana najpltkije podešenje.

- ◆ Za dublje ukucavanje eksere, okrećite točkić za podešavanje dubine (3) prema naniže. Time će indikator za podešavanje dubine (4) skliznuti prema levo na skali.
- ◆ Za plitkije ukucavanje eksere, okrećite točkić za podešavanje dubine (3) prema naviše. Time će indikator za podešavanje dubine (4) skliznuti prema desno na skali.

Radna svetla (sl. H)

Postoje radna svetla (5) na svakoj strani zakivača.

Radna svetla se uključuju nakon pritiska kontaktnog aktivatora.

Napomena: Ova radna svetla služe za osvetljavanje neposredne radne površine i nisu namenjena da se koriste kao baterijska lampa.



Indikator za nizak kapacitet baterije

Radna svetla trepere i isključuju se kompletno za označavanje niskog kapaciteta baterije.



Indikator za zaglavljene eksere

Radna svetla će treptati neprekidno kada se ekser zaglavi u vrhu (pogledajte Oslobađanje zaglavljene eksere).

Oslobađanje zaglavljene stanja (sl. I)

Upozorenje! Ako se pojavi zaglavljivanje, alat se samostalno onemogućava i zahtevaće resetovanje. U tu svrhu sledite uputstva u oslobađanje zaglavljene stanja. Zatim izvadite

bateriju i onda je ponovo stavite. Alat je sada operativan. Ako se zakivač koristi za jače primene gde se iskorišćava sva dostupna energija motora za ukucavanje eksere, alat se može zaglaviti. Pogonska oštrica ne dovršava kompletan ciklus i indikator zaglavljene stanja treperi. Okrećite polugu za oslobađanje zaglavljene stanja (6) na alatu i mehanizam se oslobađa.

Napomena! Alat se samostalno onemogućava i neće se resetovati dok se baterija ne ukloni i ponovo vrati. Ako uređaj nastavlja sa zaglavljivanjem pogledajte materijal i dužinu eksere da biste se uverili da nije previše snažan za primenu. Ako se pogonska oštrica ne vrati automatski na početni položaj posle okrećanja poluge za oslobađanje zaglavljene stanja, pređite na poglavlje Oslobađanje zaglavljene eksere.



Oslobađanje zaglavljene eksere (sl. I, J)

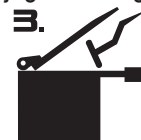
Upozorenje! Za smanjivanje opasnosti od ličnih povreda, iskopčajte punjivu bateriju od alata i aktivirajte blokadu okidača pre održavanja ili oslobađanja zaglavljene eksere. Ako se ekser zaglavi u vrhu, onda usmerite alat udaljeno od vas i sledite ove instrukcije za oslobađanje:

- ◆ Uklonite punjivu bateriju iz alata i aktivirajte blokadu okidača.



- ◆ Okrećite polugu za oslobađanje zaglavljene stanja (6) na alatu da biste oslobodili pogonsku oštricu i oslobodili zaglavljeno stanje. Ako je alat i dalje zaglavljen odna sledite 9 koraka navedenih ispod:

- ◆ Pritisnite gurača naniže dok se ne zabravi u mestu, zatim okrenite alat naopako tako da ekseri slobodno ispadnu iz donjeg dela magacina.



- ◆ Podignite rezu za oslobađanje zaglavljene eksere (7), zatim povucite uvis za otvaranje prednjih vratanca (17).
- ◆ Uklonite savijen ekser, po potrebi pomoću klešta.
- ◆ Ako se pogonska oštrica nalazi u donjem položaju, utaknite odvijač ili drugu šipku u vrhu i pritisnite pogonsku oštricu nazad u položaj.
- ◆ Zatvorite prednja vratanca i aktivirajte oblikovanu žicu (19) ispod dva kraka (18) na kontaktnom aktivatoru. Gurnite rezu za oslobađanje zaglavljene eksere (7) tako da upadne u svoje mesto.

- ◆ Vratite ponovo eksere u magacinu (pogledajte deo Punjenje alata).
- ◆ Povucite gurač (10) naniže dok pratilac eksera (16) ne padne iza eksere, kao na slici F.
- ◆ Vratite ponovo punjivu bateriju.
- ◆ Deaktivirajte blokadu okidača (2), omogućavajući aktiviranje okidača.

Upozorenje! Ako se pojavi zaglavljivanje, alat se samostalno onemogućava i zahtevaće resetovanje. U tu svrhu sledite uputstva u oslobađanje zaglavljenog eksera. Zatim izvadite bateriju i onda je ponovo stavite. Alat je sada operativan.

Napomena! Ako se ekseri i dalje učestalo zaglavljuju u kontaktnom aktivatoru, onda odnesite alat na servisiranje u STANLEY FATMAX servisu.

Rad u hladnim vremenskim prilikama

Kada radite sa alatom pri temperaturama ispod tačke zamrzavanja:

- ◆ Pre upotrebe održavajte alat što je moguće toplim.
- ◆ Pre upotrebe aktivirajte alat 5 ili 6 puta u otpadno drvo.

Rad u toplim vremenskim prilikama

Alat treba da radi normalno. Međutim, držite alat izvan direktnih sunčevih zraka jer prekomerna toplota može pogoršati stanje odbojnika i ostalih gumenih delova, čime se povećavaju troškovi održavanja.

Zamenski delovi

Upozorenje! Za smanjivanje opasnosti od ličnih povreda, iskopčajte punjivu bateriju od alata i aktivirajte blokadu okidača pre održavanja ili oslobađanja zaglavljenog eksera. Alat dolazi opremljen s zaštitnim vrhom, smeštenim na bočnoj strani magacina za eksere.

- ◆ Za zamenu zaštitne podloge, jednostavno skinite zaštitnu podlogu i namestite novu zaštitnu podlogu na kontaktni aktivator.

Koristite samo identične zamenske delove. Za spisak delova ili za porudžbinu delova posetite naš servisni veb-sajt www.stanley.eu/3co.uk. Takođe možete poručiti delove u našem najbližem STANLEY FATMAX fabričkom servisnom centru ili STANLEY FATMAX ovlašćenju prodavnici.

Rešavanje problema

Ako vam se čini da uređaj ne funkcioniše pravilno, onda sledite sledeća uputstva. Ako to ne reši problem, kontaktirajte lokalnog ovlašćenog STANLEY FATMAX servisera.

Upozorenje! Pre nego što nastavite, iskopčajte alat.

Problem	Mogući uzrok	Moguće rešenje
Uređaj se ne pokreće.	Baterija nije pravilno instalirana. Baterija se ne puni. Blokada okidača je aktivirana.	Proverite instaliranje baterije. Proverite zahteve za punjenje baterije. Deaktivirajte blokadu okidača.
Alat se ne aktivira. (Svetla uključena, motor ne radi)	Motor prekida sa radom nakon 2 sekundi.	Normalan rad; otpustite okidač ili kontaktni aktivator i ponovo ga pritisnite.
Alat se ne aktivira. (Svetla trepere)	Nizak kapacitet punjenja baterija ili oštećena baterija.	Napunite ili zamenite bateriju.
Alat se ne aktivira. (Svetla trepere neprekidno)	Zaglavljen ekser / alat zaustavljen. Zaglavljen mehanizam	Izvadite bateriju, okrećite polugu za oslobađanje zaglavljenog stanja. Očistite zaglavljen ekser i ponovo umetnite punjivu bateriju. Potražite pomoć ovlašćenog servisa.
Alat se ne aktivira (svetla uključena, motor radi, pogonska oštrica zaglavljena dole)		Potražite pomoć ovlašćenog servisa.
Alat radi ali ne ukucava ekser do kraja.	Nizak kapacitet punjenja baterija ili oštećena baterija. Podešenje dubine je podešeno plitko. Alat nije čvrsto naslonjen na radni komad. Materijal i dužina eksere ne odgovaraju.	Napunite ili zamenite bateriju. Okrećite točkić za podešavanje dubine na dublje podešenje. Pročitajte uputstvo za upotrebu. Odaberite odgovarajući materijal ili dužinu eksere.

Održavanje

Vaš STANLEY FATMAX uređaj/alat sa kablom ili bežični uređaj/alat dizajniran je za rad u dužem vremenskom periodu sa minimalnim zahtevima u pogledu održavanja. Kontinuirani zadovoljavajući rad zavisi od pravilnog održavanja alata/aparata i redovnog čišćenja.

Upozorenje! Isključite i odvojite uređaj od napajanja pre obavljanja bilo kakvog čišćenja.

- ◆ Nečistoće i masnoće mogu se odstraniti sa spoljašnje strane aparata koristeći krpu.

Upozorenje! NIKAD ne koristite rastvarače ili druga agresivna hemijska sredstva za čišćenje nemetalnih delova aparata. Te hemikalije mogu da oslabe materijale koji se koriste za nemetalne delove. Koristite samo krpu koja je navlažena vodom i blagu sapunicu. Nikad nemojte dozvoliti da

voda prodre u uređaj; nikad ne uranjajte bilo koji deo uređaja u tečnost.

Upozorenje! NIKAD ne prskajte i ne primenjujte nikakva maziva ili sredstva za čišćenje unutar aparata. To može ozbiljno da smanji vek trajanja i performanse alata.

Napomene za servisiranje

Ovaj proizvod nije pogodan za servisiranje. Unutar alata za zakucavanje eksera ne postoje delovi koji se mogu servisirati od strane korisnika. Neophodno je servisiranje u ovlašćenom servisnom centru da bi se izbegla oštećenja na unutrašnjim komponentama koje su osetljive na elektrostatičko naelektrisanje.

Zaštita životne sredine



Odvojeno sakupljanje. Proizvodi i baterije označene ovim simbolom ne smeju da budu odloženi sa otpadom iz domaćinstva.

Proizvodi i baterije sadrže materijale koji se mogu reciklirati, smanjujući time potražnju za sirovinama.

Reciklirajte električne proizvode i baterije u skladu sa lokalnim propisima. Više informacija možete naći na www.2helpU.com

Tehnički podaci

		SFMCN616 tip:H1
Napon	V _{DC}	18
Tip baterije		Litijum-jonska
Režim aktiviranja		Sekventni
Ugao magacina		Pravo
Brzina u praznom hodu	/min	9100
Pogonska snaga	pribl.	60J
Težina (sam alat)	kg	2,6

Ekser			
Dužina	mm		25 - 64
Prečnik tela	mm		1,6
Ugaona			Pravo

Punjač		SFMCB11	SFMCB12	SFMCB14
Ulazni napon	V _{AC}	230	230	230
Izlazni napon	V _{DC}	18	18	18
Struja	A	1,25	2	4

Baterija		SFMCB201	SFMCB202	SFMCB204	SFMCB206
Napon	V _{DC}	18	18	18	18
Kapacitet	Ah	1,5	2,0	4,0	6,0
Tip		Litijum-jonska	Litijum-jonska	Litijum-jonska	Litijum-jonska

Nivo zvučnog pritiska u skladu sa EN60745:

Zvučni pritisak (L_{pA}) 84 dB(A), odstupanje (K) 3 dB(A)

Zvučna snaga (L_{WA}) 95 dB(A), odstupanje (K) 3 dB(A)

Ukupne vrednosti vibracija (vektorska suma u tri pravca) prema EN60745:

Ekseri (ah) 2,8 m/s², odstupanje (K) 1,8 m/s²

EC izjava o usklađenosti

DIREKTIVA ZA MAŠINE



SFMCN616 - Akumulatorski alat za zakivanje eksera

STANLEY Europe izjavljuje da ovi proizvodi opisani pod EN60745-1:2009 + A11:2010; EN60745-2-16:2010.

Ovi proizvodi su takođe usklađeni sa direktivom 2006/42/EC, 2014/30/EU i 2011/65/EU. Za više informacija kontaktirajte STANLEY Europe na sledećoj adresi ili ih potražite na poledini uputstva za upotrebu.

Za više informacija kontaktirajte STANLEY FATMAX sledećoj adresi ili ih potražite na poledini uputstva za upotrebu.

Dolepotpisani je odgovoran za pripremu tehničke dokumentacije i daje ovu izjavu za račun kompanije STANLEY FATMAX.

A.P. Smith

Tehnički direktor za inženjering

STANLEY FATMAX Europe, Egide Walschaertsstraat14-18,
2800 Mechelen, Belgija
06.08.2019

Garancija

STANLEY FATMAX je siguran u kvalitet svojih proizvoda i nudi potrošačima garanciju od 12 meseca od datuma kupovine.

Ova garancija je dodatna i ni na koji način ne osporava vaša zakonska prava. Ova garancija važi na teritorijama država članica Evropske Unije i na slobodnom evropskom tržištu.

Za podnošenje zahteva za garanciju zahtev mora da bude u skladu sa STANLEY FATMAX uslovima i neophodno je da podnesete dokaz o kupovini prodavcu ili ovlašćenom serviseru. Uslove i odredbe STANLEY FATMAX garancije koja važi 1 godinu i lokacije najbližeg ovlašćenog servisera možete naći na Internetu na adresi www.2helpU.com, ili stupanjem u kontakt sa vašom lokalnom STANLEY FATMAX na adresi označenoj u ovom uputstvu.

Posetite našu web lokaciju www.stanley.eu/3 da biste registrovali svoj novi STANLEY FATMAX proizvod i da biste bili redovno obaveštavani o novim proizvodima i specijalnim ponudama.

Наменета употреба

Вашиот STANLEY FATMAX SFMCN616 безжичен забивач е дизајниран за забивање шајки. Овој уред е наменет за професионални и приватни, непрофесионални корисници.

Упатства за безбедна употреба

Општи мерки за безбедност при користење на електрични алатки



Предупредување! Прочитајте ги сите мерки за претпазливост, упатства, скици и технички карактеристики што ќе ги добиете со оваа електрична алатка. Непридржување кон мерките за безбедност и долу наведените упатства може да доведе до електричен удар, пожар и/или сериозна повреда.

Сочувајте ги сите мерки за безбедност и упатства за идно прегледување.

Терминот „електрична алатка“ во сите долу наведени мерки за безбедност се однесува на Вашата електрична алатка што работи на струја (преку кабел), или на електрична алатка што работи на батерии (без кабел).

1. Безбедност на работното место

- а. Одржувајте го работното место чисто и добро осветлено. Пренатрупани и темни места се причина за незгоди.
- б. Немојте да работите со електрични алатки во експлозивни окружувања, какви што постојат кога има присуство на запалливи течности, гасови или честички. Електричните алатки произведуваат искри што можат да ги запалат честичките или испарувањата.
- в. Држете ги децата и присутните лица настрана додека употребувате електрична алатка. Одвлекување на вниманието може да предизвика да изгубите контрола.

2. Безбедност од електричен удар

- а. Приклучокот на електричната алатка мора да се совпаѓа со приклучницата. Никогаш не го преправајте приклучокот. Не употребувајте адаптерски приклучоци со заземјени електрични алатки. Непреправените приклучоци и соодветните приклучници ќе го намалат ризикот од електричен удар.
- б. Избегнувајте телесен контакт со заземјени површини како што се цевки, радијатори, шпорети или фрижидери. Има зголемен ризик од електричен удар ако вашето тело е заземјено.
- в. Не ги изложувајте електричните алатки на дожд или влажност.

Навлегувањето на вода во електрична алатка го зголемува ризикот од електричен удар.

- г. Употребувајте го кабелот правилно. Никогаш не го употребувајте кабелот за носење, влечење или исклучување на електричната алатка. Држете го кабелот настрана од топлина, масло, остри рабови или подвижни делови. Оштетените или заплетканите кабли го зголемуваат ризикот од електричен удар.
 - д. Кога работите со електрична алатка надвор, употребувајте продолжен кабел кој е соодветен за надворешна употреба. Употребата на кабел што е соодветен за надворешна употреба го намалува ризикот од електричен удар.
 - ѓ. Доколку работењето со електрична алатка во влажна средина не може да се избегне, употребувајте заштитна диференцијална (FID) склопка. Употребата на заштитна диференцијална (FID) склопка го намалува ризикот од електричен удар.
- ### 3. Лична безбедност
- а. Бидете претпазливи, внимавајте што правите и користете логика кога работите со електрична алатка. Не употребувајте електрична алатка кога сте уморни или кога сте под влијание на дрога, алкохол или лекови. Еден момент на невнимание за време на работење со електрична алатка може да доведе до сериозна лична повреда.
 - б. Носете опрема за лична заштита. Секогаш носете заштита за очите. Заштитната опрема, како што се маски против прав, нелизгачки сигурносни обувки, шлемови или штитници за слухот, ќе го намали бројот на повреди кога се употребува за соодветни работни услови.
 - в. Спречете ненамерно вклучување на алатката. Обезбедете прекинувачот да биде во исклучена положба пред да ја приклучите алатката на струја или на батериски пакет, или пред да ја подигнете или пренесувате алатката. Пренесувањето на електрични алатки со прст на прекинувачот или приклучување на извор на струја на вклучени алатки може да доведе до незгоди.
 - г. Отстранете ги сите алатки за подесување или клучеви пред да ја вклучите електричната алатка. Клуч или алатка за подесување која е закачена на ротирачкиот дел на електричната алатка може да доведе до повреда.
 - д. Не посегайте предалеку. Цврсто стојте на земјата и бидете во рамнотежа во секое време. Ова овозможува подобра контрола над електричната алатка во неочекувани ситуации.

- ѓ. Носете соодветна облека. Не носете широка облека или накит. Држете ги косата и облеката настрана од подвижните делови. Широката облека, накитот или долгата коса може да бидат фатени во подвижните делови.
- е. Доколку на уредите постои можност за приклучување на опрема за извлекување и собирање на прав, обезбедете таа да биде приклучена и правилно употребувана. Собирањето на правта може да ги намали опасностите поврзани со прав.
- ж. Не дозволувајте запознавањето здобиено со често користење на алатките да ви дозволат да се опуштите и да ги игнорирате принципите за безбедност на алатката. Неодговорна работа може да предизвика сериозна повреда за дел од секунда.
4. Употреба и одржување на електрични алатки
- а. Не ја употребувајте електричната алатка на сила. Употребувајте електрична алатка што е соодветна за вашата работа.
Соодветната електрична алатка ќе ја заврши работата подобро и побезбедно со брзината за која што била дизајнирана.
- б. Не употребувајте ја електричната алатка доколку прекинувачот не ја вклучува и исклучува. Секоја електрична алатка што не може да се контролира преку прекинувачот е опасна и мора да биде поправена.
- в. Исклучете го приклучокот од изворот на струја или од батерискиот пакет за електричната алатка пред да правите подесувања, менувате додатоци или пред да ја одложите електричната алатка. Таквите превентивни безбедносни мерки го намалуваат ризикот за случајно вклучување на електричната алатка.
- г. Одлагајте ги електричните алатки што не ги употребувате надвор од досег на децата и не дозволувајте да ги употребуваат лица кои не се запознаени со нивната функција и со овие упатства.
Електричните алатки се опасни кога со нив ракуваат необучени корисници.
- д. Одржувајте ги електричните алатки и додатоци. Проверете дали подвижните делови се лошо поставени, заглавени или оштетени, или постои друга состојба што би можела да влијае врз работењето на електричните алатки. Доколку електричната алатка е оштетена, однесете ја на поправка пред да ја употребите. Многу незгоди се предизвикани поради лошо одржувани електрични алатки.
- ѓ. Одржувајте ги алатките за сечење остри и чисти. Правилно одржуваните алатки за сечење со остри рабови за сечење имаат помала шанса да се заглават и полесно се управуваат.
- е. Употребувајте ги електричните алатки, приборот, сечилата и сл. во склад со овие упатства, имајќи ги во предвид работните услови и работата која треба да се заврши.
Употребата на електрична алатка за работа што е различна од нејзината намена може да доведе до опасна ситуација.
- ж. Одржувајте ги рачките и површините за држење суви, чисти и неизвалкани со масла или масти.
Лизгави рачки и површини за држење не дозволуваат безбедно ракување и контрола на алатката во неочекувани ситуации.
5. Употреба и одржување на батериски алатки
- а. Полнете само со полнач кој е определен од страна на производителот. Полнач што одговара на еден тип на батериски пакет може да доведе до ризик кога се употребува со друг батериски пакет.
- б. Употребувајте ги батериските алатки само со батериски пакети кои се посебно определени за нив. Употребата на било какви други батериски пакети може да доведе до ризик од повреда или пожар.
- в. Кога батерискиот пакет не се употребува, држете го настрана од други метални предмети како што се: спојници за хартија, парички, клучеви, шајки, завртки или други мали метални предмети кои можат да направат спој помеѓу двата батериски терминали.
Правењето на краток спој помеѓу батериските терминали може да предизвика изгореници или пожар.
- г. Течност може да биде исфрлена од батеријата поради неправилна употреба; не ја допирајте. Доколку случајно дојде до допир, исплакнете со вода. Доколку течноста дојде во допир со очите, побарајте и медицинска помош. Течноста исфрлена од батеријата може да предизвика иритација или изгореници.
- д. Не користете батериски пакети или алатки што се оштетени или модифицирани. Оштетените или модифицираните батерии може да покажат непредвидливо однесување што може да предизвика пожар, експлозија или ризик од повреда.
- ѓ. Не изложувајте батериски пакети или алатки на оган или прекумерна температура. Изложеноста на оган или температура над 130 °C може да предизвика експлозија.
- е. Следете ги сите упатства за полнење и не полнете го батерискиот пакет или алатката надвор од температурниот опсег наведен во упатствата. Полнењето неправилно или на температури надвор

од наведениот опсег може да ја оштети батеријата и да го зголеми ризикот од пожар.

6. Сервис

- a. **Вашите електрични алатки треба да ги сервисира квалификувано лице кое користи само идентични резервни делови.** Вака ќе бидете сигурни дека се одржува безбедноста на електричната алатка.
- b. **Никогаш не сервисирајте оштетени БАТЕРИСКИ пакети.** Сервисот на БАТЕРИСКИТЕ пакети треба да го врши само производителот или овластените даватели на услуги.

Дополнителни мерки за безбедност при користење на електрични алатки

- ◆ **Употребувајте ги помошните рачки кои се испорачуваат заедно со алатката.** Губењето на контрола може да предизвика повреда кај ракувачот.
- ◆ **Фаќајте ги електричните алатки само за изолираните површини за држење кога вршите работа при која додатокот за сечење може да дојде во допир со скриени жици.** Доколку додатокот за сечење допре жица под напон, тоа може да ги доведе изложените метални делови од електричната алатка под напон и може да предизвика електричен удар кај ракувачот.
- ◆ **Држете ги електричните алатки само за изолираните површини за држење, кога вршите работа при која сврзувачкиот елемент може да дојде во допир со скриени жици или со сопствениот кабел.** Доколку сврзувачките елементи допрат жица под напон тоа може да ги доведе изложените метални делови од електричната алатка под напон и може да предизвика електричен удар кај ракувачот.
- ◆ **Употребувајте стегаачи или други практични начини да го прицврстите предметот на обработка на стабилна подлога.** Придржувањето на предметот на обработка со рака или со тело го прави нестабилен и може да доведе до губење на контрола.
- ◆ **Пред дупчење во сидови, подови или плафони,** проверете каде се поставени електричните жици и цевките.
- ◆ **Избегнувајте допир со врвот на додатокот за дупчење веднаш после дупчењето затоа што може да биде жежок.**
- ◆ **Намената е опишана во ова упатство за употреба.** Употребата на било која помошна опрема или додаток, или извршувањето на било кои работи со оваа алатка освен оние препорачани во ова упатство за употреба, може да предизвика ризик од повреда на ракувачот и/или оштетување на имот.

Безбедност на други лица

- ◆ **Никогаш не им дозволувајте на деца, лица со намалена физички, сензорни и ментални способности или без искуство и знаење или луѓе кои не се запознале со овие упатства да ја употребуваат машината,**
- ◆ **Локалните прописи може да поставуваат ограничувања во врска со возраста на ракувачот.**
- ◆ **Никогаш не работете со машината додека во близина има луѓе, особено деца или домашни миленичиња.**

Дополнителни упатства за безбедност за безжични забивачи

- ◆ **Секогаш носете заштитни очила.**
- ◆ **Секогаш носете заштита за ушите.**
- ◆ **Користете само сврзувачки елементи што се наведени во упатството.**
- ◆ **Не користете било какви држачи за монтирање на алатката до подршка.**
- ◆ **Не растурајте или блокирајте ниту еден дел од движечкиот алат забивач како што е контактниот активатор.**
- ◆ **Пред било која операција проверете дека безбедносните и механизмот за стартување функционираат прописно и дека сите завртки и навртки се стегнати.**
- ◆ **Не ја користете алатката како чекан.**
- ◆ **Не ја користете алатката на скалила.**
- ◆ **Никогаш не вперувајте ни една алатка за спојување кон себе или друго лице.**
- ◆ **Додека работите, држете ја алатката на таков начин што нема да може да се предизвика повреда на главата или телото во случај на возможен повратен удар поради пореметување на изворот на енергија или тврди области во парчето на обработка.**
- ◆ **Никогаш не го вклучувајте алатот за испукување на шајки во празен простор.**
- ◆ **Во работната околина, носете ја алатката на работното место користејќи една рачка, и никогаш со вклучен приклучок.**
- ◆ **Земете ги во предвид условите на работното место сврзувачки елементи можат да пробијат тенки работни парчиња или да се лизнат од рабовите на предметот на обработка и со тоа да ги изложат луѓето на ризик.**
- ◆ **Не забивајте сврзувачки елементи близу до работ на предметот на обработка.**
- ◆ **Не забивајте сврзувачки елементи врз главите на други сврзувачки елементи.**
- ◆ **Секогаш претпоставете дека алатката содржи сврзувачки елементи.**

Невнимателно ракување со забивачот на шајки може да доведе до неочекувано испукување на шајки и повреда.

- ◆ **Не ја насочувајте алатката кон вас или кон некој друг во близина.** При неочекувано вклучување ќе се испука шајка што може да доведе до повреда.
- ◆ **Не ја вклучувајте алатката освен ако не е цврсто поставена врз предметот на обработка.** Доколку алатката не се допира на работниот материјал, сврзувачкиот елемент може да се одбие од вашата цел.
- ◆ **Исклучете ја алатката од штекер кога хефт муницијата ќе се заглави во алатката.** Кога отстранувате заглавен сврзувачки елемент, забивачот на шајки може ненамерно да се вклучи ако е вклучен во штекер.
- ◆ **Не ја употребувајте оваа алатка за зацврстување на електрични кабли.** Не е наменет за монтирање на електрични кабли и може да ја оштети изолацијата на електричните кабли и со тоа да предизвика електричен удар или опасност од пожар.

Преостанати ризици

Кога се употребува алатката може да се јават дополнителни преостанати ризици што не се вклучени во предупредувањата. Овие ризици може да се појават поради неправилна употреба, долготрајна употреба и др. Дури и ако се применат соодветните правила за безбедност и се воведат безбедносна опрема, одредени останати ризици не може да се избегнат. Тоа се:

- ◆ Повреди предизвикани поради допир на вртетки или подвижни делови.
- ◆ Повреди при менување на делови, сечила или додатоци.
- ◆ Повреди предизвикани поради долготрајна употреба на алатката. Кога користите алатка подолг период, обезбедете да правите повремени паузи.
- ◆ Оштетување на слухот.
- ◆ Здравствените опасности предизвикани од дишење на прав произведен од употребата на Вашата алатка (на пример:- обработка на дрво, особено даб, бука и иверица.)

Вибрации

Декларираните вредности на емитирани вибрации кои се наведени во техничките податоци и декларацијата за сообразност се измерени во склад со стандардната метода за тестирање според EN60745 и можат да се користат за споредување на една алатка со друга. Декларираната вредност на емитирани вибрации може исто така да се користи за прелиминарна проценка на изложеност на вибрации.

Предупредување! Вредноста на емитирани вибрации за време на користењето на електричната алатка може да се разликува од декларираната вредност во зависност од начинот на кој алатката се употребува. Нивото на вибрации може да се зголеми над декларираното ниво. Кога се проценува изложеноста на вибрации за да се одредат мерките за безбедност кои ги пропишува 2002/44/ЕК за заштита на лица кои редовно употребуваат електрични алатки на работното место, проценката на изложеност на вибрации треба да ги земе во предвид условите и начинот на кој алатката се употребува, вклучувајќи ги и сите делови од работниот циклус, како што се времињата кога алатката е исклучена, кога е вклучена и неоптоварена, и времето на работење со неа.

Ознаки на алатката

Следните симболи се прикажани на алатката заедно со шифрата на датумот:



Предупредување! За да се намали ризикот од повреди, корисникот мора да го прочита упатството за работа.



Предупредување! За да се намали ризикот од повреди, корисникот мора да носи заштита на очите.



ПРЕТПАЗЛИВОСТ: Не гледајте во работната лампа.



Држете ги рацете и деловите од телото подалеку од местото на работа.



За да ја осветлите непосредната работна површина и како индикатор за празна батерија и индикатор за заглавена шајка.

Дополнителни упатства за безбедност за батерии и полначи

Батерии

- ◆ Никогаш не се обидувајте да ја отворите поради која било причина.
- ◆ Не ја изложувајте батеријата на вода.
- ◆ Не ја одлагајте на места каде температурата може да надмине 40 °C.
- ◆ Полнете ја само при температура во просторијата од 10 °C до 40 °C.
- ◆ Кога се ослободувате од батериите, следете ги упатствата кои се дадени во одделот „Заштита на животната средина“.

- ◆ Не ја оштетувајте или искривувајте батеријата со прободување или удирање затоа што ова може да доведе до ризик од повреда или пожар.
- ◆ Не полнете оштетени батерији.
- ◆ Под крајно неповолни услови, може да дојде до истекување на батеријата.
Кога ќе забележите течност на батериите внимателно избришете ја со помош на крпа. Избегнете допир со кожата.
- ◆ Во случај на допир со кожата или со очите, следете ги долунаведените упатства.

Предупредување! Течноста од батеријата може да предизвика повреда на ракувачот или оштетување на имот. Во случај на допир со кожата, веднаш исплакнете со вода. Доколку дојде до црвенило, болка или надразнување, побарајте медицинска помош. Во случај на допир со очите, веднаш исплакнете со чиста вода и побарајте медицинска помош.

Полначи

- ◆ Користете го вашиот STANLEY FATMAX полнач само за полнење на батеријата на алатката со која е испорачан. Другите батерији можат да пукнат, предизвикувајќи повреда на ракувачот и оштетување.
- ◆ Никогаш не се обидувајте да ги полните неполнивите батерији.
- ◆ Обезбедете неисправните кабли веднаш да бидат заменети.
- ◆ Не го изложувајте полначот на вода.
- ◆ Не го отварајте полначот.
- ◆ Не го чепкајте полначот

Симболи на полначот



Полначот е наменет само за употреба во затворен простор.



Прочитајте го упатството за употреба пред да го употребите полначот.



Не се обидувајте да полните оштетени батерији.

Безбедност од електричен удар



Вашиот полнач е двојно изолиран; затоа не е потребна жица за заземјување. Секогаш проверете дали напонот на струјното напојување одговара на напонот кој е деклариран на плочката. Никогаш не се обидувајте да го замените приклучокот на полначот со обичен приклучок за струја.

- ◆ Ако струјниот кабел е оштетен, мора да биде заменет од страна на производителот или на овластен

сервисен центар на STANLEY FATMAX за да се избегне несреќа.

Предупредување! Никогаш не се обидувајте да го замените приклучокот на полначот со обичен приклучок за струја.

Замена на приклучок за струја (само за Велика Британија и Ирска)

Доколку треба да се монтира нов приклучок за струја:

- ◆ Внимателно ослободете се од стариот приклучок.
- ◆ Поврзете го кафеавиот кабел на приклучокот за фаза во новиот приклучок.
- ◆ Поврзете го синиот кабел со неутралниот терминал.

Предупредување! Ништо не смее да се поврзува на терминалот за заземјување.

Следете ги упатствата за монтирање и обезбедете квалитетни приклучоци.

Препорачан осигурувач: 5 А.

Карактеристики

Овој уред има некои или сите од долу наведените карактеристики.

1. Прекинувач-чкрапало
2. Прекинувач чкрапало за заклучување
3. Тркало за подесување на длабочина
4. Индикатор за подесување на длабочина
5. Работни светилки/индикатор за слаба батерија/ заглавување/блокирање
6. Рачка за ослободување на блокирање
7. Резе за ослободување на заглавена шајка
8. Контактен активатор
9. Шаржер
10. Брава на притискање
11. Ослободување на брава на притискање
12. Батерија

Употреба

Предупредување! Оставете алатката да работи во свој ритам. Не го преоптоварувајте.

Полнење на батеријата (Скица А)

Батеријата треба да се наполни пред првата употреба и секогаш кога ќе нема да може да обезбеди доволно сила за работи кои претходно биле лесно извршувани. Полначот може да се загрее за време на полнењето; ова е нормално и не значи дека постои проблем.


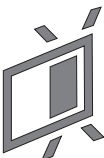

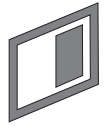


Предупредување! Не ја полнете батеријата при температури во просторијата пониски од 10 °C или повисоки од 40 °C. Препорачана температура при полнење: околу 24 °C.

Напомена: Полначот нема да ја полни батеријата ако температурата на ќелијата е под 10 °C или над 40 °C. Батеријата треба да се остави во полначот и полначот автоматски ќе почне да ја полни кога температурата на ќелијата ќе се зголеми или намали.

Напомена: За да се осигураат максимални перформанси и времетраење на литиум-јонските батериски пакети, целосно наполнете го батерискиот пакет пред првата употреба.

- ◆ Вклучете го полначот (13) во соодветна приклучница пред да го вметнете батерискиот пакет (12).
- ◆ Зелено светло за полнење (13a) непрекинато ќе трепка, означувајќи дека процесот на полнење е започнат.
- ◆ Завршетокот на полнењето ќе биде означен со тоа што зеленото светло за полнење (13a) ќе остане да свети непрекинато. Батерискиот пакет (12) е целосно наполнет и може да се употребува или може да се остави да стои во полначот (13).
- ◆ Полнете ги испразнетите батерии во рок од една недела. Животниот век на батеријата ќе се намали многу ако ја одложите испразнета.

LED режими на полнач

	Се полни: Зелено LED светло свети наизменично	
	Целосно наполнет: Зелено LED светло свети непрестано	
	Застој поради топла или ладна батерија: Зелено LED светло свети наизменично Црвено LED светло свети непрестано	

Напомена: Компатибилниот(те) полнач(и) нема да полни(ат) дефектен батериски пакет. Полначот ќе покаже неисправен батериски пакет со тоа што нема да светне.

Напомена: Ова исто така може да значи и проблем со полначот. Ако полначот укаже на проблем, однесете го полначот и батерискиот пакет на тестирање во овластен сервисен центар.

Оставање на батеријата во полначот

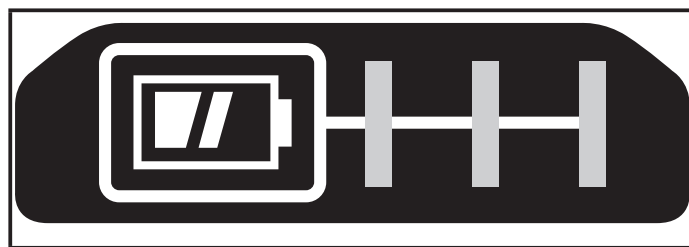
Полначот и батеријата може да се остават поврзани на неодредено време додека свети LED индикаторот. Полначот ќе ја одржува батеријата свежа и целосно наполнета.

Застој поради топла или ладна батерија

Кога полначот ќе препознае батерија која е премногу топла или премногу ладна, тој автоматски влегува во режим на застој поради топла или ладна батерија, зелената LED сијаличка (13a) ќе светка наизменично, додека црвената LED (13b) ќе свети без престан и ќе го прекине полнењето се додека батеријата не достигне соодветна температура. Полначот тогаш автоматски ќе се префрли во режим за полнење на батерискиот пакет. Оваа можност осигурува максимален век на траење на батеријата.

Индикатор за состојба на наполнетост на батерија (Скица В)

Батеријата вклучува индикатор на наполнетост за брзо одредување на наполнетоста на батеријата како што е прикажано на скица В. Со притискање на копчето за статусот на наполнетост (12a) лесно можете га го видете остатокот од наполнетоста на батеријата како што е прикажано на скица В.



Монтирање и отстранување на батерискиот пакет од алатката

Предупредување! Обезбедете дека копчето за заклучување е активирано за да се спречи вклучување на прекинувачот пред монтирањето или отстранувањето на батеријата.

Монтирање на батерискиот пакет (Скица С)

- ◆ Силно вметнете го батерискиот пакет во алатката како што е прикажано на скица С додека е целосно наместен и добро фиксиран на местото.

За да отстраните батериски пакет (Скица D)

- ◆ Притиснете го копчето за ослободување на батеријата (12b) како што е прикажано на скица D и извлекете го батерискиот пакет од алатката.

Кука за закачување (Скица E)

Предупредување! Отстранете ги шајките од шаржерот пред да вршите подесувања или пред да ја сервисирате алатката. Непрактикувањето на тоа може да доведе до сериозна повреда.

Предупредување! За да го намалите ризикот од сериозни повреди, поставете го копчето за напред и назад

во закочена позиција или исклучете ја алатката и извадете го батерискиот пакет пред да вршите подесувања или пред да монтирате и одстранувате додатоци. Случајно активирање на алатката може да предизвика повреда.

Предупредување! За да го намалите ризикот од сериозна повреда, осигурајте завртката (15) што ја држи куката за закачување е безбедна.

ПРЕТПАЗЛИВОСТ: Кога не ја употребувате, поставете ја алатката странично врз стабилна површина каде што нема да предизвикува опасност од сопнување или пад. Некои алатки со големи батериски пакети може да стојат исправено на батерискиот пакет, но може лесно да бидат превртени.

Напомена: Кога ја монтирате или заменуваат куката за закачување (14) користете ја само завртката (15) што е снабдена. Осигурајте се дека добро сте ја затегнале завртката.

Доколку куката воопшто не е потребна, може да се отстрани од алатката.

За да ја преместите куката за закачување, отстранете ја завртката (15) што ја држи куката (14) на место.

Напомена: Разни куки за сидови и конфигурации за одложување се достапни.

Ве молиме посетете ја нашата интернет страница www.stanleytools.eu/3 за подетални информации.

Употреба

Предупредување! Прочитајте го делот насловен Предупредувања за Безбедност за Забивачот на почетокот од овој прирачник. Носете заштита за очите и ушите кога работите со оваа алатка. Не ја насочувајте алатката кон себе или кон други. За безбедно ракување, следете ги следните процедури и проверете пред секоја употреба на забивачот.

Предупредување! За да го намалите ризикот од лични повреди, извадете го батерискиот пакет од алатката и вклучете го прекинувачот за заклучување пред да извршувате одржување, чистење на заглавена шајка, напуштање на работната област, пренесување на алатката од една на друга локација или предавање на алатката на друго лице.

Предупредување! Држете ги прстите ПОДАЛЕКУ од чкрапалото кога не забивате сврзувачки елемент за да избегнете случајно испукување. Никогаш не ја носете алатката со прстот на чкрапалото.

- ◆ Носете соодветна заштита за очи, слух и респираторна заштита.
- ◆ Извадете го батерискиот пакет од алатката и активирајте го осигурувачот за чкрапало.
- ◆ Заклучете го притискачот во задната позиција и извадете ги сите прачки со шајки од шаржерот.

- ◆ Проверете го соодветното функционирање на склоповите на контактниот активатор и на лизгачот. Не ја употребувајте алатката ако кој било склоп не работи соодветно.
- ◆ Никогаш не ја користете алатката ако има оштетени делови.

Предупредување! Работете со алатката со сврзувачки елементи на стапка што не надминува 30 пати/минута.

За да работите со забивачот

Предупредување! Контактниот активатор треба да биде притиснат по повлекување на чкрапалото за секоја шајка што следи по ослободување на контактниот активатор и на чкрапалото по секоја шајка.

Предупредување! Батеријата треба секогаш да се отстрани и да се вклучи заклучувањето на активирањето секогаш кога ќе се направат какви било прилагодувања или кога алатката не е во употреба.

- ◆ Целосно притиснете го контактниот активаторот (8) врз работната површина.
- ◆ Целосно повлечете го вашето прекинувач (1) и моторот ќе започне. (шајка ќе се заби во работната површина).
- ◆ Ослободете го чкрапалото.
- ◆ Кренете го контактниот активатор од работната површина.
- ◆ Повторете ги 4 чекори за следната примена

Подготвување на алатката

Предупредување! НИКОГАШ не прскајте ниту пак нанесувајте средства за подмачкување или чистење во внатрешниот дел на алатката. Ова може сериозно да ги намали животниот век и перформансите на алатката.

Предупредување! Батеријата треба секогаш да се отстрани и да се вклучи заклучувањето на активирањето секогаш кога ќе се направат какви било прилагодувања или кога алатката не е во употреба.

- ◆ Прочитајте го делот Упатства за безбедност на овој прирачник.
- ◆ Носете соодветна заштита за очите и ушите.
- ◆ Извадете ја батеријата од алатката и целосно наполнете ја.
- ◆ Обезбедете се дека целата хефт муниција е испразнета од шаржерот.
- ◆ Проверете го соодветното функционирање на склоповите на контактниот активатор и на лизгачот. Не ја употребувајте алатката ако кој било склоп не работи соодветно.
- ◆ Не ја насочувајте алатката кон себе или кон други.
- ◆ Вметнете целосно наполнет батериски пакет.

Полнење на алатката (Скица F)

Предупредување! Не ја насочувајте алатката кон себе или кон други. Тоа може да доведе до сериозна повреда.

Предупредување! Никогаш не полнете шајки ако контактниот активатор или чкрапалото се активни.

Предупредување! Секогаш вадете го батерискиот пакет пред да ги полните или празните шајките.

Предупредување! Батеријата треба секогаш да се отстрани и да се вклучи заклучувањето на активирањето секогаш кога ќе се направат какви било прилагодувања или кога алатката не е во употреба.

Предупредување! Држете ги прстите понастрана од притискачот за да спречите повреда.

- ◆ Вметнете ги сврзувачките елементи во дното од шаржерот (9).
- ◆ Повлечете го резето на притискачот (10) назад додека следачот на шајки (16) дојде позади шајките како што е прикажано на скица F.
- ◆ Ослободете го резето на притискачот (10).

Празнење на алатката

Предупредување! Батеријата треба секогаш да се отстрани и да се вклучи заклучувањето на активирањето секогаш кога ќе се направат какви било прилагодувања или кога алатката не е во употреба.

- ◆ Притиснете го копчето за слободување на брава на притискање (11).
- ◆ Рачно лизгајте ги шајките кон дното на шаржерот (9).
- ◆ Отворете го резето за ослободување на заглавена шајка на носот за да обезбедите дека нема преостанати шајки.

Подесување на длабочината (Скица G)

Длабочината на која сврзувачките елементи ќе бидат забиени може да биде прилагодена со употреба на тркалото за прилагодување на длабочина (3) на страната од алатката.

Предупредување! За да го намалите ризикот од сериозна повреда од случајно вклучување додека се обидува да ја прилагодите длабочината, Секогаш:

- ◆ Отстранете го батерискиот пакет.
- ◆ Активирајте го осигурувачот за чкрапало.
- ◆ Избегнувајте контакт со чкрапалото при прилагодувањата.

Поставките за длабочина се на лизгачка скала на индикаторот за подесување на длабочина (4). Левата страна што укажува на најдлабоката и десната страна што укажува на најплитката.

- ◆ За да забиете шајка подлабоко, свртете го тркалото за подесување на длабочина (3) надолу. Ова ќе го

лизне индикаторот за прилагодување на длабочината (4) лево од скалата.

- ◆ За да се забиваат шајките поптитко, завртете го тркалото за подесување на длабочина (3) нагоре. Ова ќе го лизне индикаторот за прилагодување на длабочината (4) десно од скалата.

Работни светилки (Скица H)

Има работни светилки (5) на секоја страна на забивачот на шајки.

Работните светилки се вклучуваат по притискање на контакттен активатор.

Напомена: Овие работни светилки се за осветлување на непосредната работна површина и не се наменети да се употребуваат како батериски светилки.



Индикатор за слаба батерија

Работните светла ќе светкаат, а потоа целосно ќе се исклучат за да означат празна батерија.



Индикатор за заглавена шајка

Работните светилки ќе трепкаат непрекинато ако шајка се заглави во носот (погледнете во делот Ослободување на заглавена шајка).

Ослободување на забавување (Скица I)

Предупредување! Ако се појави застој, алатката ќе се оневозможни и ќе бара да ја ресетирате повторно. За да го сторите тоа, следете ги инструкциите за чистење на заглавена состојба. Следно отстранете го батерискиот пакет и потоа повторно вметнете го батерискиот пакет. Алатката сега ќе биде функционална. Ако забивачот се користи ригорозно и целата достапна енергија во моторот се користи за да се забие сврзувачки елемент, алатката може да се блокира. Потисниот клип не го комплетира циклусот на забивање и индикаторот за заглавено/блокирано ќе свети. Свртете ја рачката за ослободување на блокирање (6) на алатката и механизмот ќе се ослободи.

Напомена! Алатката ќе се исклучи и нема да се ресетира се додека батерискиот пакет не се отстрани и не се вметне повторно. Ако единицата продолжува да блокира ве молиме разгледајте го материјалот и должината на сврзувачките елементи за да се осигурате дека не ја користите алатката во ригорозна примена. Ако потисниот клип не се врати автоматски во нормална положба

по ротирање на рачката за заглавување забавување, продолжете со „чистење на заглавена шајка“.



Чистење на заглавена шајка (Скици I, J)

Предупредување! За да го намалите ризикот од лична повреда, исклучете го батерискиот пакет од алатката и вклучете го заклучувањето на активирањето пред да извршите одржување или исчистете заглавена шајка.

Ако игла се заглави во носот, држете ја алатката насочена подалеку од вас и следете ги овие упатства за да ја извадите:

- ◆ Извадете го батерискиот пакет од алатката и активирајте го осигурувачот за чкрапало.



- ◆ Ротирајте ја рачката за ослободување на забавување (6) на алатката за да го ослободите потисниот клио и да го исчистите заглавувањето. Ако алатката е сè уште заглавена, следете ги 9 чекори наведени подолу:

- ◆ Повлечете го туркачот надолу додека не се заклучи на местото, потоа превртете ја алатката за да можат шајките слободно да се лизгаат од дното на шаржерот.



- ◆ Кренете го резето за ослободување на заглавена шајка (7) а потоа повлечете го нагоре за да го отворите предниот капак (17).
- ◆ Отстранете ја извитканата шајка, употребете клешти ако има потреба од тоа.
- ◆ Ако потисниот клип е во надолна позиција, вметнете шрафцигер или друга шипка во носот и притиснете го потисниот клио назад во положбата.
- ◆ Затворете го предниот капак и вклучете ја жицата (19) под двете дршки (18) на контактен активатор. Притиснете го резето за чистење на заглавена шајка (7) додека не се фиксира.
- ◆ Повторно вметнете шајки во шаржерот (погледнете во делот Полнење на алатката).
- ◆ Повлечете го притискачот (10) назад додека следачот на шајки (16) дојде позади шајките како што е прикажано на скица G.
- ◆ Повторно вметнете го батерискиот пакет.

- ◆ Исклучете го заклучувањето на прекинувачот (2), дозволувајќи да се активира прекинувачот.

Предупредување! Ако се појави заглавување, алатката ќе се оневозможи и ќе бара да ја ресетираме повторно. За да го сторите тоа, следете ги инструкциите за чистење на заглавена шајка. Следно отстранете го батерискиот пакет и потоа повторно вметнете го батерискиот пакет. Алатката сега ќе биде функционална.

Напомена! Доколку шајките продолжат често да се заглавуваат во контактниот врв, однесете ја алатката на сервис во овластен сервисен центар STANLEY FATMAX.

Ракување при ладно време

Кога ракувате со алатки на температура под 0 степени:

- ◆ Загрејте ја алатката што е можно повеќе пред употребата.
- ◆ Вклучете ја алатката 5 или 6 пати во непотребно парче дрво пред да ја употребите.

Ракување при топло време

Алатката треба да работи нормално. Сепак, држете ја алатката подалеку од директна сончева светлина бидејќи прекумерна топлина може да ги разјаде одбојниците и другите гумени делови што ќе доведе до потреба за зголемено одржување.

Резервни делови

Предупредување! За да го намалите ризикот од лична повреда, исклучете го батерискиот пакет од алатката и вклучете го заклучувањето на активирањето пред да извршите одржување или исчистете заглавена шајка. Алатката е опремена со резервен не мар врв што се наоѓа на страната на шаржерот за шајки.

- ◆ За да ја замените подлогата без мар, едноставно повлечете ја старата без мар подлога и вратете ја новата мар рампа на активаторот.

Користете само идентични резервни делови. За список со делови или за нарачки на делови, посетете ја нашата веб-страница за услуги на www.stanley.eu/3co.uk. Можете исто така да нарачате делови од најблискиот фабрички центар за сервисирање STANLEY FATMAX или овластената гаранција STANLEY FATMAX.

Решавање на проблеми

Ако се чини дека вашиот уред не работи како што треба, следете ги долунаведените упатства. Ако ова не го реши проблемот, ве молиме контактирајте го вашиот локален сервисер на STANLEY FATMAX.

Предупредување! Пред да продолжите, исклучете уредот од штекер.

Проблем	Можна причина	Можно решение
Уредот не сака да се вклучи.	Батерискиот пакет не е соодветно вметнат. Батерискиот пакет не е наполнет. Прекинувачот за заклучување е вклучен.	Проверете дали е вметнат батерискиот пакет. Проверете ги условите за полнење на батерискиот пакет. Исклучете го осигурувачот за чкрапало.
Алатката не стартува. (Фаровите се вклучени, моторот не работи)	Моторот запира после 2 секунди.	Нормално работење; ослободете го прекинувачот и контактен активатор и повторно притиснете.
Алатката не стартува. (Фаровите трепкаат)	Батеријата не е доволно полна или оштетена батерија.	Наполнете ја или заменете ја батеријата.
Алатката не стартува. (Фаровите трепкаат во конриниутет)	Загавен сврзувачки елемент / застој на алатката. Заглавен механизам	Отстранете ја батеријата, ротирајте ја рачката за ослободување на блокирање. Исчистете го блокираниот сврзувачки елемент и повторно вметнете го батерискиот пакет. Посетете овластен сервис центар.
Алатката не стартува. (Фаровите се вклучени, моторот работи, потисниот клип е заглавен долу)		Посетете овластен сервис центар.
Алатката работи, но не ги забива целосно сврзувачките елементи.	Батеријата не е доволно полна или оштетена батерија. Подесувањето за длабочина е наместено на многу плитко. Алатката не е цврсто нанесена на предметот на обработка. Должина на сврзувачки елемент и материјал преригоросни на апликација.	Наполнете ја или заменете ја батеријата. Ротирајте го тркалото за подесување на длабочина на подлабоко. Прочитајте го патството за употреба. Изберете соодветен материјал или должина на сврзувачки елемент.

Предупредување! Исклучете го и извадете од струја апаратот пред да направите било какво чистење.

- ◆ Правта и маста може да се отстранат од надворешноста на апаратот со употреба на крпа.

Предупредување! НИКОГАШ не употребувајте растворувачи или други силни хемикалии за чистење на не-металните делови од апаратот. Овие хемикалии можат да ги ослабнат материјалите што се употребени за изработка на овие делови. Употребувајте крпа што е навлажнета само со вода и благ сапун. Никогаш не дозволувајте било каква течност да навлезе во уредот; никогаш не потопувајте било кој дел од уредот во течност.

Предупредување! НИКОГАШ не прскајте ниту пак нанесувајте средства за подмачкување или чистење во внатрешниот дел на алатката. Ова може сериозно да ги намали животниот век и перформансите на алатката.

Белешки за сервис

Овој производ неможе да биде сервисиран од корисникот. Во забивачот не постојат делови кои може да ги поправи корисникот. Сервисирање треба да се направи кај овластен сервис центар за да се избегне оштетување на статичните осетливи внатрешни компоненти.

Заштита на животната средина



Одвоено собирање. Производите и батериите означени со овој симбол не смеат да се исфрлаат со обичниот домашен отпад.

Производите и батериите содржат материјали коишто можат да бидат обновени или рециклирани, притоа намалувајќи ја побарувачката за суровини. Ве молиме рециклирајте ги електричните производи и батерии според локалните одредби. Повеќе информации се достапни на www.2helpU.com

Одржување

Вашата STANLEY FATMAX жичен/безжичен уред/алатка, е направена да работи долго време со минимално одржување. Постојаното работење на задоволително ниво зависи од правилната грижа за уредот/алатката и редовното чистење.

Технички податоци

		SFMCN616 Тип:H1
Напон	$V_{\text{еднонасочна струја}}$	18
Вид на батерија		Литиум-јонска
Режим на вклучување		Секвенцијално
Агол на шаржер		Прав
Брзина без оптоварување	/min	9100
Погонска енергија	приближно	60J
Тежина (гола алатка)	kg	2,6

Забивач			
Должина	mm		25 - 64
Дијаметар на дршка	mm		1,6
Агол			Прав

Полнач		SFMCB11	SFMCB12	SFMCB14
Влезен напон	$V_{\text{наизменична струја}}$	230	230	230
Излезен напон	$V_{\text{еднонасочна струја}}$	18	18	18
Струја	A	1,25	2	4

Батерија		SFMCB201	SFMCB202	SFMCB204	SFMCB206
Напон	$V_{\text{еднонасочна струја}}$	18	18	18	18
Капацитет	Ah	1,5	2,0	4,0	6,0
Тип		Литиум-јонска	Литиум-јонска	Литиум-јонска	Литиум-јонска

Ниво на звучен притисок спрема EN60745:	
Звучен притисок ($L_{\text{РА}}$)	84 dB(A), отстапување (K) 3 dB(A)
Звучна моќност (L_{WA})	95 dB(A), отстапување (K) 3 dB(A)

Вкупна вредност на вибрациите (векторска сума по три оски) спрема EN60745:	
Шајки за забивање (ah)	2,8 m/s ² , отстапување (K) 1,8 m/s ²

Декларација за сообразност со правилата на ЕК

ДИРЕКТИВА ЗА МАШИНИ



SFMCN616 - Безжичен забивач

STANLEY Европа декларира дека овие продукти опишани под EN60745-1:2009 + A11:2010; EN60745-2-16:2010.

Овие производи исто така се во склад со Директивата 2006/42/ЕК, 2014/30/ЕУ и 2011/65/ЕУ. За повеќе информации, ве молиме да стапете во контакт со STANLEY Европа преку следнава адреса или да погледнете од другата страна на упатството.

За повеќе информации, ве молиме да стапете во контакт со STANLEY FATMAX преку следнава адреса или да погледнете од другата страна на упатството.

Долу потпишаниот е одговорен за составување на техничките податоци и ја дава оваа декларација во име на STANLEY FATMAX.

А.Р. Смит

Технички Директор на Инженеринг
STANLEY FATMAX Европа, Egide Walschaertsstraat14-18,
2800 Mechelen, Белгија
06.08.2019

Гаранција

STANLEY FATMAX верува во квалитетот на своите производи и им нуди на корисниците гаранција од 12 месеци од датумот на купување. Гаранцијата ги дополнува и на ниеден начин не ги ограничува вашите законски права. Гаранцијата важи на териториите на земјите-членки на Европската унија и на Европската зона на слободна трговија.

За да направите барање на гаранцијата, барањето мора да биде направено според условите за користење на STANLEY FATMAX и вие ќе треба да приложите доказ за купувањето на продавачот или на овластениот сервисер. Условите за користење на едногодишната гаранција на STANLEY FATMAX и локацијата на вашиот најблизок овластен сервисер можат да се најдат на интернет на **www.2helpU.com**, или преку контактирање на вашата локална филијала на STANLEY FATMAX на адресата што се наоѓа во овој прирачник.

Ве молиме да го посетите нашиот сајт www.stanley.eu/3 за да го регистрирате вашиот нов STANLEY FATMAX производ и за да бидете известени за новите производи и специјалните понуди.