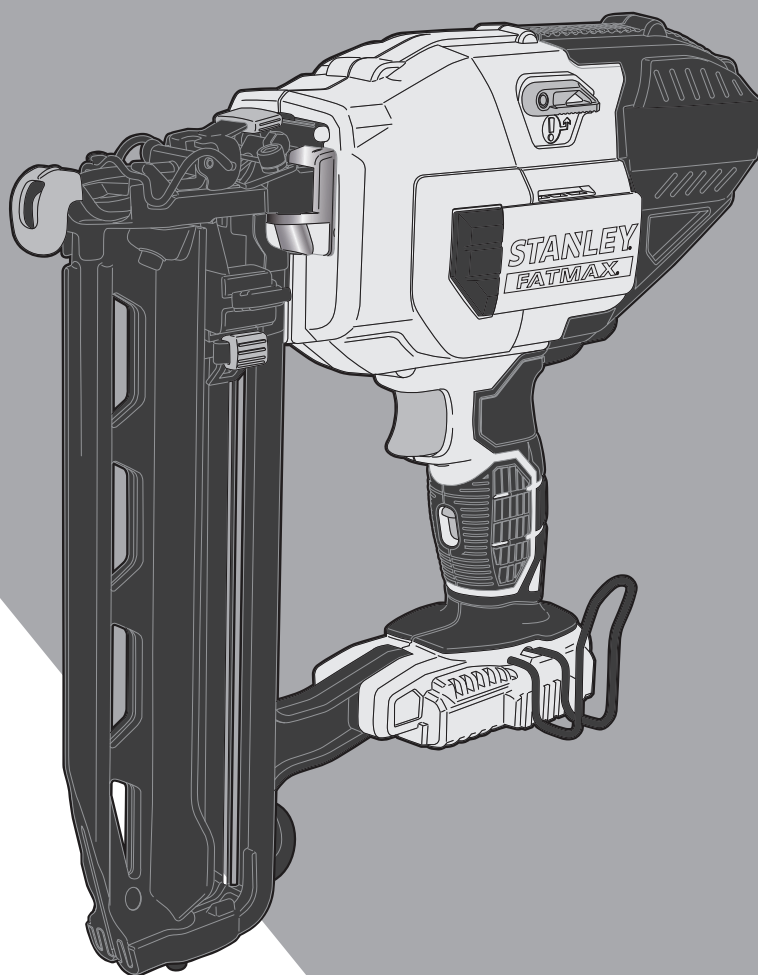


STANLEY[®]

FATMAX[®]

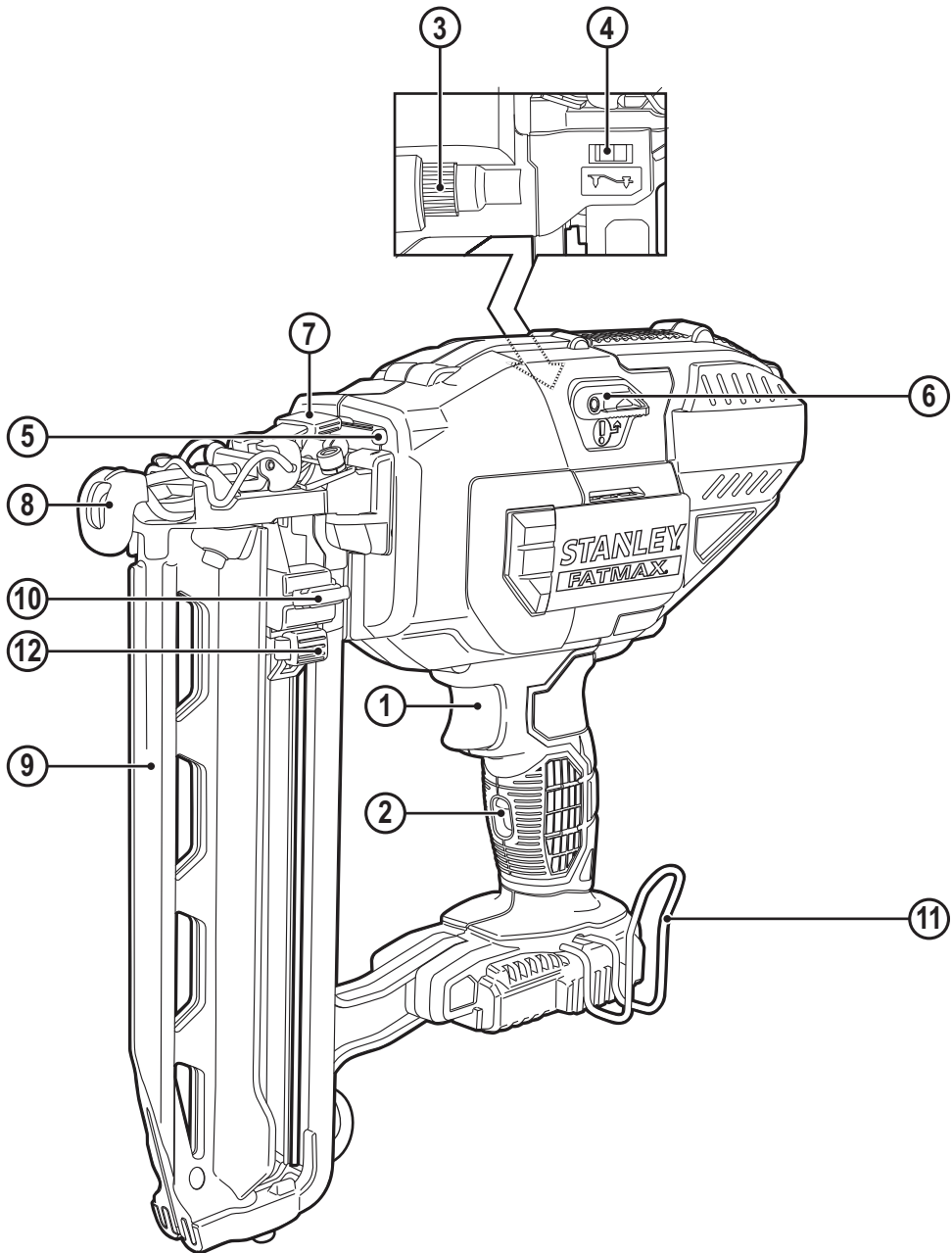


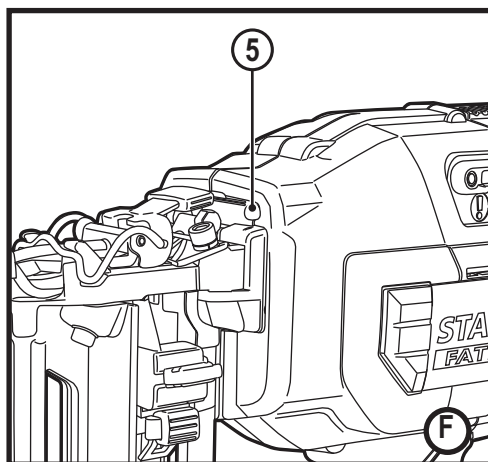
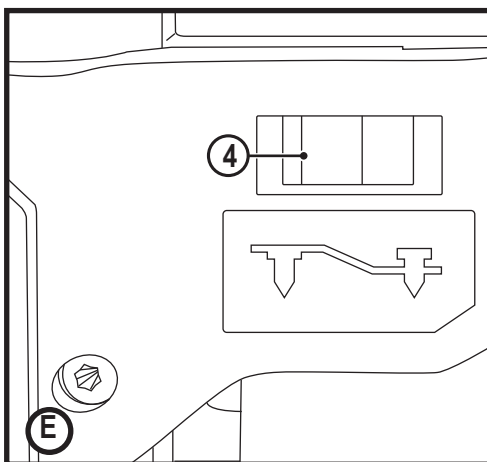
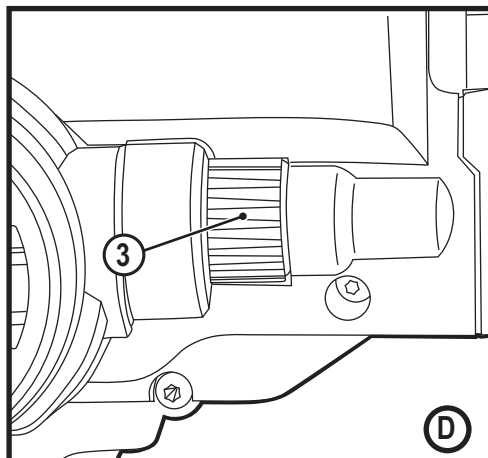
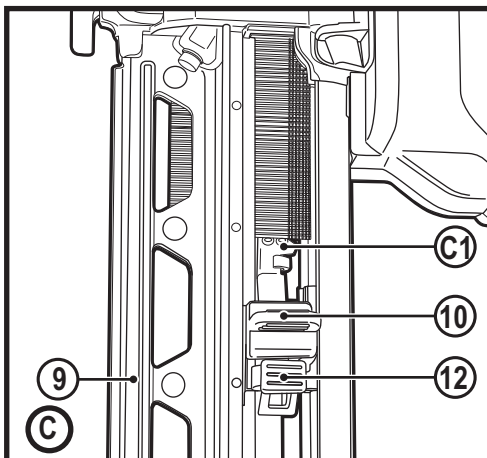
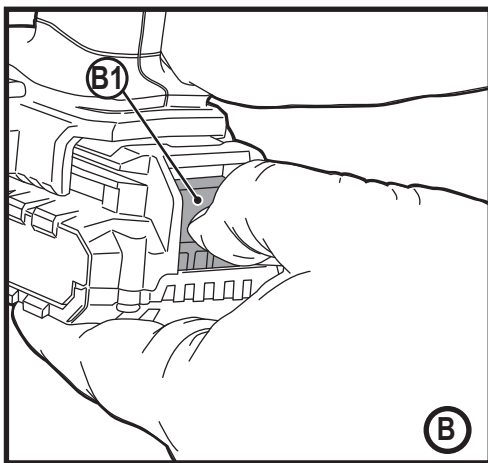
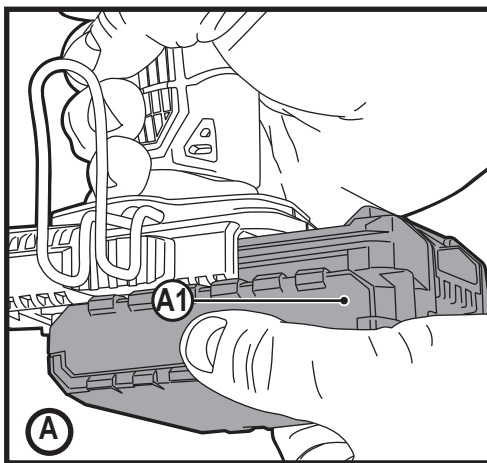
359205 - 34 BG

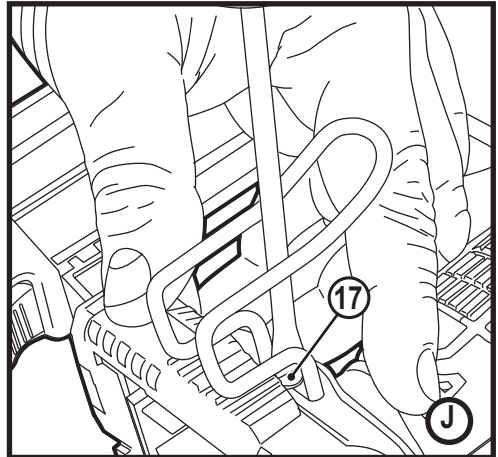
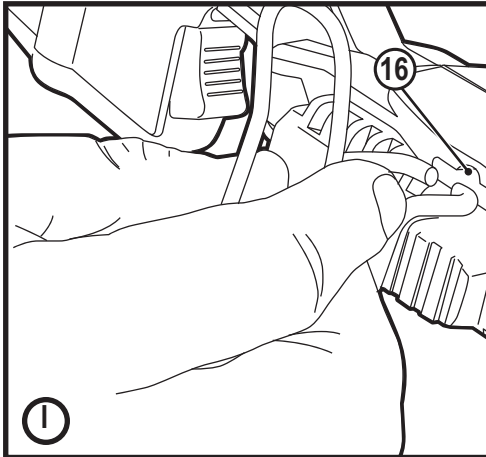
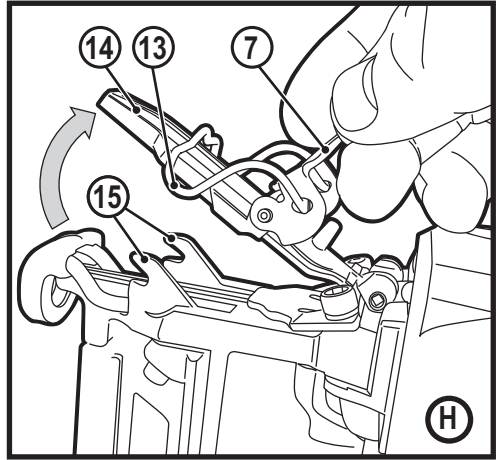
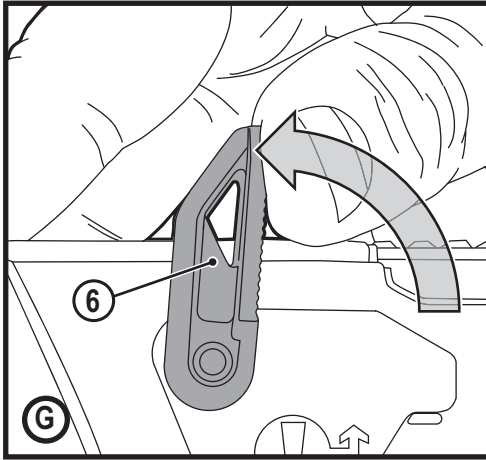
Превод на оригиналните инструкции

www.stanley.eu

FMC792







Предназначение

Вашият акумулаторен пистолет за пирони от Stanley Fat Max FMC792 е създаден за забиване на пирони. Този уред е предназначен за професионална и лична употреба от непрофесионални потребители.

Инструкции за безопасност

Общи предупреждения за безопасна работа с електроинструменти



Предупреждение! Прочетете всички предупреждения и инструкции за безопасност.

Неспазването на предупрежденията и указанията, изброени по-долу, може да доведе до токов удар, пожар и/или тежки травми.

Запазете всички предупреждения и инструкции за бъдещи справки.

Терминът "електроинструмент" във всички предупреждения, изброени по-долу, се отнася до захранвани (със захранващ кабел) или работещи на батерии (без захранващ кабел) електрически инструменти и машини.

1. Безопасност на работното пространство

- a. **Пазете работното пространство чисто и добре осветено.** Безпорядъкът и недостатъчното осветление могат да доведат до трудова злополука.
- b. **Не използвайте електроинструменти в експлозивна среда, като например наличието на запалителни течности, газове или прах.** Електрическите инструменти създават искри, които могат да запалят праха или парите.
- v. **Дръжте деца и странични лица надалече, докато работите с електроинструмента.** Отвличане на вниманието може да ви накара да изгубите контрол.

2. Електрическа безопасност

- a. **Щепселите на електроинструмента трябва да са подходящи за използвания контакт. Никога, по никакъв начин не променяйте щепсела. Не използвайте адаптери за щепсела със заземени електрически инструменти.** Непроменените щепсели и контакти намаляват риска от токов удар.
- b. **Избягвайте контакт на тялото със заземени повърхности, като например тръби, радиатори, готварски печки и хладилници.** Съществува повишен риск от токов удар, ако тялото ви е заземено.
- v. **Не излагайте електроинструментите на дъжд и мокри условия.** Проникването на вода в електроинструмента повишава опасността от токов удар.
- г. **Не злоупотребявайте с кабела. Никога не използвайте кабела за носене, дърпане или изключване на електроинструмента. Пазете кабела далече от горещина, масло, остри ръбове или движещи се**

части. Повредените или оплетени кабели увеличават риска от токов удар.

- д. **При работа с електрически инструменти на открито да се използва удължителен кабел, подходящ за употреба на открито.** Използването на кабел, подходящ за употреба на открито, намалява риска от токов удар.
 - е. **Ако не можете да избегнете работата с електроинструмент на влажно място, използвайте захранване с дефектнотоковата защита (ДТЗ), което на английски е Residual Current Device (RCD).** Използването на ДТЗ намалява риска от токов удар.
- ### 3. Лична безопасност
- a. **Бъдете нащрек, внимавайте какво правите и използвайте разума си, когато работите с електроинструмента. Не използвайте електроинструмента, когато сте изморени или сте под влияние на наркотици, алкохол или лекарства.** Един миг невнимание при работа с електроинструмент може да доведе до сериозни наранявания.
 - б. **Използвайте лични предпазни средства. Винаги носете защита за очите.** Защитни средства като дихателна маска, неплъзгащи се обувки за безопасност, каска или защита на слуха, използвани при подходящи условия, ще намали трудовите злополуки.
 - с. **Предотвратяване на случайно задействане.** Уверете се, че превключвателя е на позиция изключен преди да го свържете към източника на захранване и/или към батерийното устройство, преди да вземете или носите инструмента. Носенето на електроинструмент с пръста на превключвателя или стартирането на електроинструмента, когато превключвателя е на позиция "включен", може да доведе до трудова злополука.
 - г. **Махнете всички регулиращи или гаечни ключове преди да включите електроинструмента.** Прикрепени към въртящи се части на електроинструмента гаечни или регулиращи ключове могат да доведат до наранявания.
 - д. **Не се протягайте прекалено. Стойте стабилно на краката си през цялото време.** Това позволява по-добър контрол над електроинструмента в непредвидими ситуации.
 - е. **Обличайте се подходящо. Не носете висящи дрехи или бижута. Пазете косата си, дрехите си и ръкавиците далече от движещите се части.** Висящите дрехи, бижутерия или дълги коси могат да бъдат захванати от движещи се части.
 - ж. **Ако са предоставени устройства за свързване на изпусканите пращинки или приспособления за събиране, уверете се, че са свързани и използвани правилно.** Използването на тези средства може да намали опасностите свързани с праха.

4. Използване и грижа за електроинструментите
- a. Не използвайте насила електроинструментите. Да се използва точният за вашето приложение електрически инструмент. Подходящият електроинструмент ще свърши по-добре и по-безопасно работата, при темпото, за което е създаден.
- б. Не използвайте електроинструмента, ако превключвача не го включва и изключва. Всеки електроинструмент, който не може да се контролира с превключвателя е опасен и трябва да се поправи.
- с. Изключете щепсела от захранването и/или батерията на електроинструмента преди извършването на каквото и да е регулиране, смяна на аксесоари или съхраняване на уреда. Такива предварителни мерки за безопасност намаляват риска от нежелателно задействане на електроинструмента.
- d. Съхранявайте преносимите електроинструменти извън досега на деца и не позволявайте на непознати с електроинструмента и тези инструкции други хора да работят с електроинструмента. Електроинструментите са опасни в ръцете на необучени потребители.
- d. Поддържайте електроинструментите. Проверявайте за размествания в свързванията на подвижните звена, за счупване на части и всички други условия, които могат да повлияят на експлоатацията на електроинструментите. При повреда на електроинструмента, задължително го поправете преди да го използвате отново. Много злополуки се причиняват от лошо поддържани електрически инструменти.
- e. Поддържайте режещите инструменти винаги добре заточени и чисти. Правилно поддържаните режещи инструменти с остри остриета по-трудно могат да се огънат и по-лесно се контролират.
- ж. Използвайте електроинструментите, аксесоарите и допълнителните части към тях в съответствие с инструкциите, като взимате предвид работните условия и характера на работата. Използването на електроинструмента за работи, различни от тези, за които е предназначен, може да доведе до опасни ситуации.
5. Употреба и грижа за акумулаторен инструмент
- a. Зареждайте само със зарядното устройство, определено от производителя. Зарядно, което е подходящо за един тип батерии може да създаде риск от пожар, когато се използват с друг тип батерии.
- б. Използвайте електроинструмента само с определените за него батерии. Използването на друг вид батерии може да предизвика нараняване или пожар.
- в. Когато батерията не е в употреба, съхранявайте я далече от други метални предмети като кламери,

монети, ключове, пирони, винтове или други дребни метални предмети, които могат да направят връзка от един терминал до друг.

Последствията от късото съединение могат да бъдат изгаряния или пожар.

- г. При извънредни обстоятелства от батерията може да изтече течност; избягвайте контакт. Ако случайно попадне на кожата, изплакнете с вода. Ако течността попадне на очите ви, потърсете медицинска помощ. Изтеклата от батерията течност може да причини дразнене и изгаряния.
- б. Сервизиране
- a. Сервизирането на вашия електроинструмент трябва да се извършва само от квалифицирано лице, като се използват само оригинални резервни части. Това ще гарантира безопасната употреба на уреда.

Допълнителни предупреждения относно безопасността при работа с електроинструменти

- ◆ Използвайте предоставените с инструмента допълнителни дръжки. Загубата на контрол може да доведе до наранявания.
- ◆ Дръжте електроинструментите за изолираните повърхности при извършване на работа, при която приспособлението за рязане може да засегне скрито окабеляване. Прерязването на "жив" кабел ще зареди с ток металните части на електроинструмента, в резултат на което оператора може да получи токов удар.
- ◆ Дръжте електроинструментите за изолираните повърхности при извършване на работа, при която крепежния елемент може да засегне скрито окабеляване. При контакт на затегачите с "жива" жица може да предизвика преминаване на електричен ток по откритите метални части, което да причини на оператора токов удар.
- ◆ Използвайте скоби или друг практически начин да застопорите и укрепите обработения детайл към стабилна платформа. Ако държите детайла в ръка или опрян в тялото ви, ще го направи нестабилен и може да доведе до загуба на контрол.
- ◆ Преди да започнете пробиване в стени, подове или тавани, проверете за разположението на окабеляване и тръби.
- ◆ Избягвайте докосването на върха на бургията веднага след пробиване, защото може да е горещ.
- ◆ Предназначението е описано в това ръководство. Използването на аксесоар, приспособление или изпълнението на каквато и да е операция с този инструмент, различни от препоръчаните в това ръководство, представлява риск от нараняване и/или повреда на имущество.

Безопасност на другите

- ◆ Никога не позволявайте на деца, хора с ограничени физически, сетивни или умствени способности или липса на опит и знания или хора, непознати с тези инструкции да използват устройството.
- ◆ Местното законодателство може да ограничи възрастта на оператора.
- ◆ Никога не работете с машината, докато наблизо има хора, особено деца, или животни.

Допълнителни инструкции за безопасност за акумулаторни пистолети за пирони

- ◆ Винаги носете предпазни очила.
- ◆ Винаги носете защита за слуха.
- ◆ Използвайте само скрепителни елементи от типа, указан в ръководството.
- ◆ Не използвайте стойки за монтиране на инструмента към опора.
- ◆ Не разглобявайте и не блокирайте никакви части от инструмента за изстрелване на крепежни елементи, като контактния обръщател.
- ◆ Преди всяка работа, проверявайте дали устройствата за безопасност и задействане работят правилно, и че всички гайки и болтове са затегнати.
- ◆ Не използвайте инструмента като чук.
- ◆ Не използвайте инструмента на стълба.
- ◆ Никога не насочвайте инструмент за крепежни елементи към себе си или други лица.
- ◆ По време на работа дръжте уреда по такъв начин, че да не могат да бъдат причинени наранявания на главата или на тялото в случай на евентуален откат в резултат на нарушаване на енергийният приток или твърди повърхности в обработвания детайл.
- ◆ Никога не задействайте инструмента за изстрелване на крепежни елементи в свободното пространство.
- ◆ В работната зона, носете инструмента до работното място с помощта само на една ръка и никога с активиран пусков превключвател.
- ◆ Оценявайте правилно условията в работната зона, крепежните елементи могат да пробият тънки елементи или да се изплъзнат от ъглите и ръбовете на обработвания детайл и по този начин да поставят хората в риск.
- ◆ Не изстрелвайте скрепителните елементи в близост до ръба на детайла.
- ◆ Не изстрелвайте крепежни елементи върху други крепежни елементи.
- ◆ Винаги предполагайте, че в инструмента има крепежни елементи.
Небрежното боравене с пистолета за пирони може да доведе до неочаквано изстрелване на скрепителни елементи и телесна повреда.

- ◆ Не сочете инструмента към себе си или към някой друг. Неочаквано задействане ще изхвърли скрепителният елемент и това може причини наранявания.
- ◆ Не задействайте инструмента, освен ако не е поставен здраво към обработвания детайл. Ако инструментът не е в контакт, скрепителният елемент може да се отклони далече от целта.
- ◆ Изключете инструментът от електрическата мрежа, когато скрепителният елемент се задръсти в инструмента. При отстраняване на заседналият скрепителен елемент, пистолетът за пирони може случайно да се активира, ако е включен към електрическата мрежа.
- ◆ Не използвайте този пистолет за пирони за закрепване на електрически кабели. Той не е предназначен за монтаж на електрически кабели и може да повреди изолацията на електрическите кабели, като по този начин може да предизвика токов удар или опасност от пожар.

Допълнителни рискове

Допълнителни остатъчни рискове могат да възникнат при използването на инструмента, които не могат да бъдат включени в приложените предупреждения за безопасност.

Тези рискове могат да бъдат причинени от неправилна употреба, продължителна употреба и др.

Въпреки прилагането на съответните правила за безопасност и използването на уреди за безопасност, някои допълнителни рискове не могат да бъдат избегнати. Те включват:

- ◆ Наранявания, причинени от докосване всякакви въртящи/движещи се части.
- ◆ Наранявания, причинени от смяна на части, остриета или аксесоари.
- ◆ Наранявания, причинени от продължителна употреба на инструмента. Когато използвате някой инструмент за продължителни периоди от време е необходимо да си взимате редовни почивки.
- ◆ Увреждане на слуха.
- ◆ Опасност за здравето, причинена от вдишването на прах в резултат от употребата на вашия инструмент (пример:- работа с дърво, особено с дъб, бук и MDF.)

Вибрация

Стойностите на декларираното ниво на излъчвани вибрации, които са обявени в техническите данни и в декларацията за съответствие, са измерени в съответствие със стандартен метод за тестване, предоставен от EN50636 и може да се използва за сравнение на един инструмент с друг. Декларираните стойности на излъчваните вибрации могат, също така, да бъдат използвани при предварителната оценка за излагането.

Предупреждение! Стойността на генерираните вибрации

по време на действителното използване на електроинструмента може да се различава от обявената стойност, в зависимост от начина, по който се използва инструментът. Нивото на вибрации може да се увеличи над обявените стойности.

При оценяване на вибрациите на излагане за определяне на мерките за безопасност, изисквани от 2002/44/ЕО за защита на лица, които редовно използват електрически инструменти като наемни работници, трябва да се направи оценка на излагането на вибрации, действителните условия на употреба и начина, по който се използва инструментът, включително като се вземат предвид всички части на работния цикъл, като например време, когато инструментът е изключен и когато се работи на празен ход, в допълнение към времето за задействане.

Етикети по инструмента

Следните символи са показани на инструмента, заедно с кода на датата:



Предупреждение! За да намалите риска от наранявания, прочетете ръководството с инструкции.



Предупреждение! За да намалите риска от наранявания, потребителят трябва да носи защита за очите и слуха.



Пазете ръцете и тялото си далече от съответната зона на работа.

Допълнителни инструкции за безопасност за батерии и зарядни устройства

Батерии

- ◆ Никога и по никаква причина не се опитвайте да отворите.
- ◆ Не излагайте батерията на вода.
- ◆ Не съхранявайте на места, където температурата може да превиши 40 °С.
- ◆ Зареждайте само при температура на околната среда между 10 °С и 40 °С.
- ◆ Когато изхвърляте батерии, следвайте инструкциите от раздела "Защита на околната среда".
- ◆ Не повреждайте/деформирайте батерийния пакет с пробиване или удар, понеже това може да доведе до риск от нараняване или пожар.
- ◆ Не зареждайте повредени батерии.
- ◆ При екстремни условия може да се появи изтичане от батериите.
Когато забележите течност по батериите, внимателно изтрийте течността с помощта на кърпа. Избягвайте контакт с кожата.
- ◆ В случай на контакт с кожата или очите, следвайте инструкциите по-долу.

Предупреждение! Течността от батерията може да причини нараняване или повреда на имущество. В случай на контакт с кожата, веднага изплакнете с вода. Ако има зачервяване, болка или се появи дразнене, потърсете лекарска помощ. В случай на контакт с очите, изплакнете внимателно с чиста вода и потърсете лекарска помощ.



Да не се опитва зареждане на повредени батерии.

Зарядни устройства

- ◆ Използвайте само вашето зарядно устройство от Stanley Fat Max за зареждане на батерията в инструмента, с който е предоставена. Други батерии може да избухнат и да причинят наранявания и щети.
- ◆ Никога да не се опитва зареждане на сухи батерии.
- ◆ Незабавно заменяйте повредените кабели.
- ◆ Не излагайте инструмента на вода.
- ◆ Не отваряйте зарядното устройство.
- ◆ Не експериментирайте със зарядното устройство.

Символи на зарядното устройство



Зарядното устройство е предназначено само за работа на закрито.



Прочетете инструкциите преди употреба.

Електрическа безопасност



Вашият адаптер е двойно изолиран; затова не се изисква заземяване. Винаги проверявайте дали захранващото напрежение отговаря на напрежението на табелката. Никога не се опитвайте да замените адаптера с обикновен електрически щепсел.

Характеристики

Този уред има всички или някои от следните характеристики.

1. Пусков превключвател
2. Заклучващ превключвател
3. Колело за регулиране на дълбочината
4. Индикатор за регулиране на дълбочината
5. Индикатор работни светлини/слаба батерия/задръстване/спиране
6. Лост за освобождаване на блокажа
7. Резе за освобождаване на задръстване
8. Контактен връх
9. Патронник
10. Резе за избутване
11. Кука за колан
12. Освобождаване на резето за избутване

Употреба

Зареждане на батерията

Батерията трябва да се зареди преди първата употреба и всеки път, когато не може да произведе достатъчно мощност при извършване на работа, която е била лесно изпълнима преди това.

Батерията може да се загрее по време на зареждането; това е нормално и не представлява проблем.

Предупреждение! Не зареждайте батерията при стайни температури под 10 °C или над 40 °C. Препоръчителни температури за зареждане: припл. 24 °C.

Забележка: Зарядното устройство няма да зареди батерията, ако температурата на гнездото за батерии е по ниска от 10 °C или е над 40 °C.

Батерията трябва да бъде оставена в зарядното устройство и зареждането ще започне автоматично, когато температурата в клетката се затопли или охлади.

- ◆ Включете зарядното устройство в подходящ контакт, преди да вкарате батерийния пакет.
- ◆ Вкарайте батерийния пакет в зарядното устройство.



Зелената LED (9) ще присветне, за да укаже, че батерията е заредена.



Завършването на зареждането ще бъде указано от непрекъснатото светене на зелената светлинка. Пакетът е напълно зареден и може да се използва или да се остави в зарядното устройство.

Предупреждение! Презаредете разредените батерии възможно най-скоро след употреба или живота на батерията може значително да се намали.

Диагностика на зарядното устройство

Това зарядно устройство е създадено за откриване на определени проблеми, които могат да възникнат с акумулаторните пакети или източника на захранване. Проблемите се обозначават с една присветваща светодиодна лампа в различни режими.

Лоша батерия



Зарядното устройство може да открие слаба или повредена батерия. Червената светодиодна лампа присветва по начина, указан на етикета. Ако видите този модел на присветване за лоша батерия, не продължавайте със

зареждането на батерията. Върнете я на сервизен център или на център за рециклиране на отпадъци

Горещ/студен пакет закъснение



Когато зарядното устройство засече батерия, която е прекалено гореща или прекалено студена, автоматично започва режим горещ/студен пакет закъснение, като прекъсва зареждането, докато батерията не се нормализира. След като това се случи, зарядното устройство автоматично се превключва на режим Зареждане на пакет. Тази характеристика осигурява максимален живот на батерията. Червената светодиодна лампа присветва по модела, отбелязан на етикета, когато установи закъснение на горещ/студен пакет.

Оставяне на батерията в зарядното устройство

Зарядното устройство и батерийният пакет могат да бъдат оставени свързани с непрекъснато светеща светодиодна лампа. Зарядното устройство ще запази батерийният пакет напълно зареден.

Важни забележки за зареждане

- ◆ Можете да постигнете дълготрайност и отлична работа, ако батерийният пакет е зареден при температура на въздуха между 18° - 24°C. НЕ зареждайте батерийния пакет при температура на въздуха под +4,5°C, или над +40,5°C. Това е важно и предотвратява сериозни повреди на батерийния пакет.
- ◆ Когато зареждате, зарядното устройство и батерията може да се загреят. Това е нормално и не отбелязва наличието на проблем. За да се улесни охлаждането на батерията след употреба, избягвайте поставянето на зарядното устройство или батерията в топла среда, като в метален навес, или неизолирано ремарке.
- ◆ Ако батерийният пакет не зарежда правилно:
 - ◆ Проверете работата на приемника, като включите в лампа или друг уред
 - ◆ Проверете дали приемника е свързан със светлинен превключвател, който изключва захранването при изключване на светлините.
 - ◆ Преместете зарядното устройство и батерийния пакет до място, където температурата на околния въздух е приблизително 18° - 24°C.
 - ◆ Ако проблемите със зареждането продължават, занесете уреда, батерията и зарядното устройство във вашия местен сервизен център.
- ◆ Батерийният пакет с трябва да се презарежда, когато вече не може да отдава достатъчно мощност при работи, където преди е работел с лекота. НЕ ПРОДЪЛЖАВАЙТЕ РАБОТА при такива условия. Следвайте процедурите за зареждане. Може да се

зарежда и частично използван пакет, когато желаете, без неблагоприятен ефект върху батерията.

- ◆ Чужди проводни материали като например стоманена вълна, алуминиево фолио или натрупване на метални частици, както и други подобни трябва да се държат далече от кухините на зарядното устройство. Винаги изключвайте зарядното устройство от електрическата мрежа, когато в кухините няма батерии за зареждане. Изключете зарядното устройство преди да бъде почистено.
- ◆ Не замразявайте и не потапяйте във вода или други течности.

Предупреждение! Опасност от удар. Не допускайте навлизането на течност в зарядното устройство. Никога и по никаква причина не се опитвайте да отворите батериен пакет.

Ако пластмасовата кутия на батерияния пакет е счупена или пукната, върнете я в сервизен център за рециклиране.

Монтаж и сваляне на батерияния пакет от уреда

Предупреждение! Уверете се, че заключващия бутон не е активиран, за да се предотврати задействане на превключвателя преди сваляне или поставяне на батерията.

Монтаж на батериен пакет

Вкарайте батерията (A1) в устройството, докато не чуете щракване (Фигура А). Уверете се, че батерияния пакет е напълно поставен и в напълно заключена позиция.

Сваляне на батерияния пакет

Натиснете бутона за освобождаване на батерията (B1) както е показано на Фигура В и издърпайте батерияния пакет извън уреда.

Работа

Предупреждение! Прочетете раздела Предупреждения за безопасност на уреда за пирони в началото на това ръководство. Винаги носете защита за слуха, когато работите с този инструмент.

Дръжте уреда за пирони насочен далече от себе си и другите. За безопасна работа, извършете следните процедури и проверки преди всяка употреба на уреда за пирони.

Предупреждение! За да намалите риска от нараняване, изключете батерияния пакет от инструмента и активирайте пусковото заключване преди извършване на поддръжка, почистване на задръстени пирони, напускане на работната зона, преместване на инструмента на друго място или предаване на инструмента на друго лице.

Предупреждение! Пазете пръстите си ДАЛЕЧЕ от спусъка, когато не изстрелвате крепежни елементи, за да избегнете инцидентно изстрелване. Никога не носете инструмент с пръст на пусковия превключвател.

- ◆ Носете подходяща защита за очите, слуха и дихателните органи.
- ◆ Сваляте батерияния пакет от инструмента и действайте безопасно при заключване на пусковия превключвател.
- ◆ Заклучете буталото в позиция назад и сваляте всички ленти с пирони от патронника.
- ◆ Проверете за плавна и подходяща работа на сглобките на контактния изключвател и буталото. Не използвайте инструмента, ако някоя от сглобките не функционира правилно.
- ◆ Никога не използвайте инструмент, който има изпускания или повредени части.

Работа с уреда за пирони

Предупреждение! Контактният изключвател трябва да се натисне, последвано от напълно издърпване на пусковото устройство за всеки пирон, последвано от освобождаване на контактния изключвател и пусковото устройство след всеки пирон.

Предупреждение! Батерията трябва винаги да е свалена и заключването на пусковото устройство да е активирано при регулиране или неизползване на инструмента.

- ◆ Натиснете контактния изключвател към работната повърхност.
- ◆ Избугайте напълно пусковото устройство и мотора ще се задейства. (пиронът ще се изстреля в работната повърхност).
- ◆ Освободете пусковия механизъм.
- ◆ Повдигнете контактния изключвател от работната повърхност.
- ◆ Повторете по-горните 4 стъпки за следващото приложение

Подготовка на инструмента

Предупреждение! НИКОГА не напръскавайте, не прилагайте лубриканти или почистващи препарати по какъвто и да е начин вътре в инструмента. Това може сериозно да повлияе на живота и работата на инструмента.

Предупреждение! Батерията трябва винаги да е свалена и заключването на пусковото устройство да е активирано при регулиране или неизползване на инструмента.

- ◆ Прочетете раздела Инструкции за безопасност в това ръководство.
- ◆ Носете защита за очите и ушите.
- ◆ Сваляте батерията от инструмента и заредете напълно.
- ◆ Уверете се, че патронника е празен от всички крепежни елементи.
- ◆ Проверете за плавна и подходяща работа на сглобките на контактния изключвател и буталото. Не използвайте инструмента, ако някоя от сглобките не функционира правилно.
- ◆ Дръжте инструмента насочен далече от себе си и другите.

- ◆ Вкарайте напълно зареденият батериен пакет.

Зареждане на инструмента

Предупреждение! Дръжте инструмента насочен далече от себе си и другите. Може да се стигне до сериозни наранявания.

Предупреждение! Никога не зареждайте пирони с активирани контактен изключвател или пусков превключвател.

Предупреждение! Винаги сваляйте батерийния пакет преди зареждане или сваляне на пирони.

Предупреждение! Батерията трябва винаги да е свалена и пусковият превключвател заключен при регулиране или когато инструмента не е в употреба.

Предупреждение! Пазете пръстите далече от буталото, за да предотвратите наранявания.

Вкарайте крепежните елементи в долната част на патронника (9).

- ◆ Издърпайте буталото (10) надолу, докато следвача на пирона (C1) падне назад, както е показано на фигура С.
- ◆ Освободете буталото (10).

Освобождение на инструмента от пирони

Предупреждение! Батерията трябва винаги да е свалена и заключването на пусковото устройство да е активирано при регулиране или неизползване на инструмента.

- ◆ Натиснете бутона за освобождение на плаза (12)
- ◆ Ръчно плъзнете пироните към дъното на патронника (9).
- ◆ Отворете вратичката за разчистване на задръствания (7) на носовата част, за да се уверите, че няма останали пирони.

Регулиране на дълбочината (фиг. D, E)

Дълбочината, при която е изстрелван крепежния елемент може да се регулира с помощта на колелото за регулиране на дълбочината (3) от страни на инструмента.

Предупреждение! За да намалите риска от сериозни наранявания при инцидентно задействане, когато се опитвате да регулирате дълбочината, Винаги:

- ◆ Извадете акумулаторната батерия.
- ◆ Активирайте заключването на пусковото устройство.
- ◆ Избягвайте контакт с пусковия превключвател по време на регулиране.

Настройките за дълбочина са на плъзгащата се скала (4). Лявата страна указва най-дълбокото и дясната страна указва най-плиткото.

- ◆ За да забиете пирон по-дълбоко, завъртете колелото за регулиране на дълбочината (3) надолу. Това ще плъзне индикатора за регулиране на дълбочината (4) наляво от скалата.

- ◆ За да забиете пирон по-плитко, завъртете колелото за регулиране на дълбочината (3) нагоре. Това ще плъзне индикатора за регулиране на дълбочината (4) надясно от скалата.

Работни светлини (Фиг. F)

Работните светлини (5) се намират от всяка страна на устройството за пирони.

Работните светлини се включват при натискане на контактният изключвател.

Забележка: Тези работни светлини са за директно осветяване на работната повърхност и не са предназначени за използване като фенерче.



Индикатор за слаба батерия:

Работните светлини ще присветнат и след това ще се изключат напълно при наличие на слаба батерия.



Индикатор за задръстени пирони:

Работните светлини ще присветнат продължително при наличието на задръстен пирон в носовата част (вижте Почистване на задръстен пирон).

Освобождение от засядане (фиг. G)

Предупреждение! Ако се появи засядане, инструмента ще се деактивира автоматично и ще трябва да го пренастроите. За да го направите, следвайте инструкциите за почистване при условия на задръстване. След това сваляте батерийния пакет и преинсталирайте батерийния пакет. Инструмента сега ще е в работно състояние. Ако пистолета за пирони се използва при по-груби приложения, където цялата налична енергия в мотора се използва за изстрелване на крепежния елемент, инструмента може да се засече. Задвижващото острие не е завършило цикъла на изстрелване и индикатора за задръстване/блокиране ще засвети. Завъртете лоста за освобождение на инструмента от задръстване (6) и механизъмът ще се освободи, както е показано на фигура G.

Забележка! Инструментът ще се изключи и няма да се възстанови, докато батерийният пакет не бъде свален и сложен отново. Ако уреда продължи да засяда, моля, прегледайте материала и дължината на крепежния елемент, за да сте сигурни, че приложението не е грубо.

Ако острието на водача не се върне автоматично в началната си позиция след завъртане на колелото за освобождаване от задръстване, преинсталирайте батерийния пакет.



Освобождаване на заседнал пирон (фиг. Н)

Предупреждение! За да намалите риска от наранявания, разкачете батерийния пакет от инструмента и активирайте заключването на пусковото устройство, преди извършване на поддръжка или почистване на задръстен пирон.

Ако се задръсти пирон в предната част, насочете инструмента далече от вас и следвайте следните инструкции:

- ◆ Свалете батерийния пакет от инструмента и задействайте безопасното заключване на пусковия превключвател.



- ◆ Завъртете лоста за освобождаване от задръстване (6) на инструмента, за да освободите изстрелващото острие и почистите задръстването. Ако инструмента все още е задръстен, следвайте 9 стъпки, описани по-долу:

- ◆ Натиснете буталото надолу, докато се заключи на място и след това наклонете инструмента обратно, за да може пилона да се изплъзне свободно навън от дъното на патронника.



- ◆ Повдигнете ключалката за разчистване на задръстване (7) след това издърпайте нагоре за отваряне на предната врата (14).
- ◆ Свалете изкривения пирон, като използвате клещи при необходимост.
- ◆ Ако носещото острие е в позиция надолу, вкарайте отверка или друг прът в предната част и натиснете носещото острие назад в позиция.
- ◆ Затворете предната врата и активирайте жичната форма (13) под двете рамена (15) на контактния изключвател. Натиснете надолу ключалката за почистване на задръстване (7) до заключването и на място.
- ◆ Вкарайте отново пироните в касетата (вижте Зареждане на инструмента).

- ◆ Издърпайте буталото (10) надолу, докато следвача на пилона (С1) падне назад, както е показано на фигура С.
- ◆ Вкарайте отново батерийния пакет.
- ◆ Деактивирайте пусковото заключване (2), като оставите пусковото устройство да се активира.

Предупреждение! Ако се появи задръстване, инструментът ще се деактивира автоматично и ще трябва да го преинсталирате. За да го направите, следвайте инструкциите за почистване на задръстения пирон. След това свалете батерийния пакет и преинсталирайте батерийния пакет. Инструмента сега ще е в работно състояние.

Забележка! Ако пироните продължат да засядат често в контактния изключвател, занесете инструмента в упълномощен сервизен център на Stanley Fat Max.

Работа при студено време

Когато работите с инструмента при температури под нивото на замръзване:

- ◆ Поддържайте инструмента топъл преди употреба, доколкото е възможно.
- ◆ Активирайте инструмента 5 или 6 пъти в отпадъчен дървен материал преди употреба.

Работа при горещо време

Инструментът трябва да работи нормално. Все пак, пазете инструмента от директна слънчева светлина, понеже изключителното нагряване може да измени гумените части и повърхности, което да доведе до увеличена поддръжка.

Кука за колан (фиг. I-J)

Предупреждение! Свалете пироните от патронника, преди да правите регулирания или сервиз на инструмента. Неспазването на това може да доведе до телесни наранявания.

- ◆ Свалете батерийния пакет от инструмента и задействайте заключването на пусковия превключвател.
- ◆ Свалете винта с винтоверт от кухнята на окачващата кука на основата на инструмента (16).
- ◆ Поставете предното езиче на окачващата кука (11) в кухнята на основата на инструмента (16) както е показано на Фигура I.
- ◆ Закрепете окачващата кука (11) с предоставения винт (17) и здраво затегнете с винтоверт, както е показано на Фигура J.
- ◆ Сменете батерийния пакет.

Резервни части

Предупреждение! За да намалите риска от наранявания, разкачете батерийния пакет от инструмента и активирайте заключването на пусковото устройство, преди извършване на поддръжка или почистване на задръстен пирон. Инструментът е оборудван с резервен връх от страни на пиронния патронник.

- ◆ За да свалите платката, просто я издърпайте навън и поставете нова на контактния изключвател. Винаги използвайте идентични резервни части. За списък с части, или за поръчка на части, посетете нашия сервизен уебсайт на www.stanley.eu/3co.uk. Можете, също така, да поръчате части от най-близкия до вас сервизен център на Stanley Fat Max или упълномощен or Stanley Fat Max сервиз за изпълнение на гаранции.

Оправяне на проблеми

Ако вашият апарат не работи правилно, следвайте следните инструкции.

Ако това не реши проблема, моля, свържете се с местния сервизен агент на Stanley Fat Max.

Предупреждение! Преди да продължите, изключете уреда от захранването.

Проблем	Възможна причина	Възможно разрешение
Инструментът не се стартира.	Батерията не е поставена правилно. Батерийният пакет не е заредена. Задействано е заключването на пусковото устройство.	Проверете монтажа на батерийния пакет. Проверете изискванията за зареждане на батерийния пакет. Деактивирате на заключването на пусковото устройство
Инструмента не се задейства. (Главните светлини са включени, но мотора не работи)	Моторът спира да се движи след 2 секунди	Нормална експлоатация, освободете пусковия превключвател или контактния изключвател и натиснете отново.
Инструмента не се задейства. (Присветване на главните светлини)	Изтощена или повредена батерия	Заредете или сменете батерията.
Инструмента не се задейства. (Продължително присветване на главните светлини)	Задръстен крепежен елемент/засече инструмент. Задръстен механизъм	Свалете батерията, завъртете лоста за освобождаване. Почистете задръстения крепежен елемент и сложете обратно батерийния пакет. Вижте за упълномощен сервизен център
Инструмента не се задейства. (Главните светлини са включени, мотора работи, изстрелващото острие е засечено)		Вижте за упълномощен сервизен център

Проблем	Възможна причина	Възможно разрешение
Инструментът работи но не забива докрай скрепителните елементи	Изтощена или повредена батерия Регулатора на дълбочината е настроен прекалено плитко. Инструментът не е приложен здраво към обработвания детайл Дължината на материала и крепежния елемент е доста сложна.	Заредете или сменете батерията. Завъртете колелото за регулиране на дълбочината на по-дълбока настройка. Прочетете ръководството с инструкции. Изберете подходяща дължина на материала или крепежния елемент.

Поддръжка

Вашият кабелен/акумулаторен уред/инструмент на Stanley Fat Max е създаден с цел да работи продължителен период от време с минимална поддръжка. Продължителната и удовлетворителна работа зависи от правилната грижа за инструмента/уредата и от редовното почистване.

Предупреждение! Изключете устройството и от електрическото захранване, преди да извършите почистване.

- ◆ От външната част на устройството можете да почистите наславанията и намазняванията с помощта на кърпа.Дъ

Предупреждение! Никога не използвайте разтворители или други химикали за почистване на неметалните части на уреда. Тези химикали могат да влошат качеството на материалите, използвани за тези части. Използвайте намокрена с вода и мек сапун кърпа. Никога не допускайте влизането на течности в уреда; никога не потапяйте в течност която и да е част на уреда.

Предупреждение! НИКОГА не напръскавайте, не прилагайте лубриканти или почистващи препарати по какъвто и да е начин вътре в инструмента. Това може сериозно да повлияе на живота и работата на инструмента.

Забележки за сервизиране

Този продукт не може да се сервизира от потребителя. В устройството за пирони няма части, които могат да се сервизират от потребителя. Необходимо е сервизирането да се извършва от упълномощен сервизен център, за да се избегнат повреди да статично чувствителните вътрешни компоненти.

Защита на околната среда



Разделно събиране. Продуктите и батериите, отбелязани с този символ не трябва да се изхвърлят с битовите отпадъци.

Продуктите и батериите съдържат материали, които могат да бъдат възстановени или рециклирани, което намаляване търсенето на суровини.

Моля, рециклирайте електрически продукти и батериите

в съответствие с местните разпоредби. Повече информация можете да намерите на www.2helpU.com.

Технически данни

FMC792 Тип:1		
Напрежение	V _{DC}	18
Вид на батерията		Li-Ion
Режим на действие		Постъпателност
Ъгъл на касетата		Прав
Скорост при липса на натоварване	об./мин.	9100
Енергия на задвижване	прибл.	60J
Тегло (празен инструмент)	кг	2,6

Крепечни елементи		
Дължина	мм	25 - 64
Диаметър на дръжката	мм	1,6
Ъгъл		Прав

Зарядно устройство 90608625		
Входящо напрежение	V _{AC}	230
Изходно напрежение	V _{DC}	18
Ток	Ah	2,0
Приблизително време за зареждане		1 ч (2,0 Ah) 2 ч (4,0 Ah)
Тегло (празно зарядно устройство)	кг	0,45

Батерия			
	FMC687L	FMC688L	
Напрежение	V _{AC}	18	18
Капацитет	Ah	2,0 Ah	2,0 Ah
Тегло	кг	0,35	0,67
Тип		Li-Ion	Li-Ion

Ниво на звуково налягане в съответствие с EN 60745 - 1:	
Звуково налягане (L _{ра})	87 дБ(A), неопределеност (K) 1,5 дБ(A)
Звукова мощност (L _{ва})	92 дБ(A), колебание (K) 2,5 дБ(A)

Общи стойности на вибрациите (триаксална векторна сума) според EN 60745 - 2 - 16:	
Забиване на пирони (a _v)	1,8 m/c ² , колебание (K) 1,8 m/c ²

**Декларация за съответствие
с изискванията на ЕО
МАШИННА ДИРЕКТИВА**



FMC792 - акумулаторен инструмент за забиване на пирони

Stanley Fat Max декларира, че тези продукти, описани под "технически данни" са в съответствие с:
EN60745-1: 2009 +A11:2010,

EN 60745 - 2 -16:2010
Тези продукти също са съобразени с Директива 2004/108/ЕО (до 19.04.2016) 2014/30/ЕС (от 04.20.2016) 2006/42/ЕС и 2011/65/ЕС.

За повече информация, моля, свържете със Stanley Fat Max на следния адрес или се обърнете към задната страна на ръководството.

Долуподписаният е отговорен за компилацията на техническия файл и прави тази декларация от името на Stanley Fat Max.

Р. Лаверик
Директор Инженеринг
Stanley Fat Max,
210 Bath Road, Slough,
Berkshire, SL1 3YD
Великобритания
03/02/2016

Гаранция

Ние в Stanley Europe сме уверени в качеството на своите продукти и предлагаме изключителна гаранция за професионалните потребители на продукта. Тази гаранция е само допълнение към вашите законови договорни права като частен непрофесионален потребител. Гаранцията е валидна на територията на страните членки на ЕС и на европейската свободна търговска зона.

ЕДНОГОДИШНА ПЪЛНА ГАРАНЦИЯ

Ако вашият продукт на Stanley Fat Max се повреди вследствие на дефектни материали или изработка в рамките на 12 месеца от датата на покупката, Stanley Europe гарантира, че ще замени всички дефектни части безплатно, при условие, че:

- ◆ Продуктът е бил използван по предназначение и в съответствие с инструкциите за употреба.
- ◆ Продуктът е подложен на нормално износване;
- ◆ Не са извършвани ремонти от неупълномощени лица;
- ◆ Представено е доказателство за покупка.
- ◆ Продуктът на Stanley Fat Max е върнат в пълен комплект

Ако желаете да предявите иск, се свържете с вашия дистрибутор или проверете къде се намира най-близкият оторизиран агент на Stanley Fat Max в каталога на Stanley Fat Max или се свържете с вашия местен офис на Stanley на посочения в ръководството адрес. Списък на оторизираните сервизни агенти на Stanley Fat Max и пълни подробности за нашето следпродажбено обслужване можете да намерите на интернет адреса ни: www.stanley.eu/3

Stanley Black & Decker
Phoenicia Business Center
Strada Turturelelor, nr 11A, Etaj 6, Modul 15,
Sector 3 Bucuresti
Telefon: +4021.320.61.04/05

