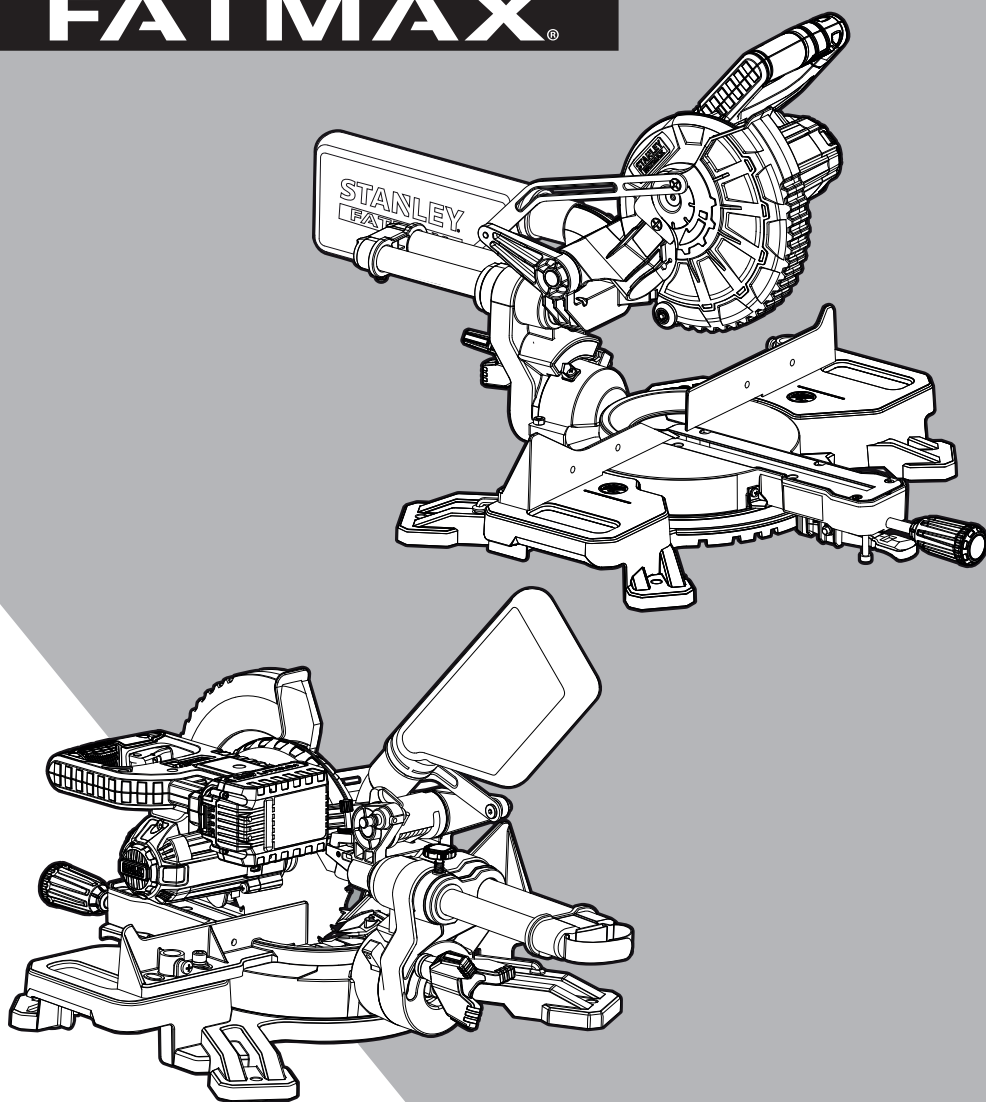


# STANLEY®

## FATMAX®

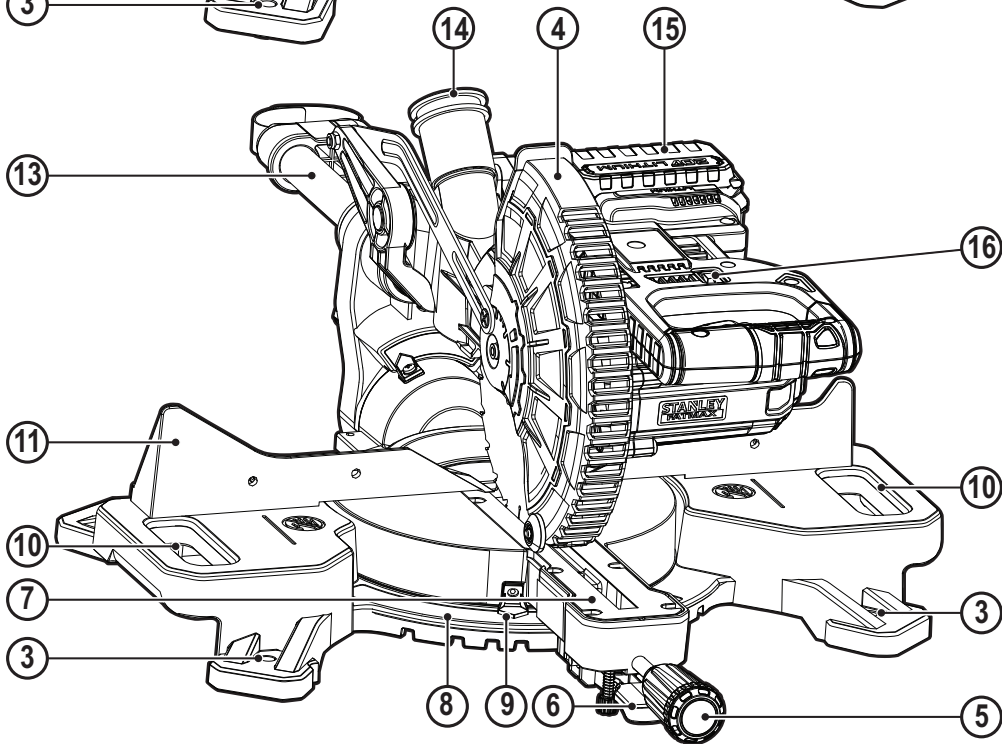
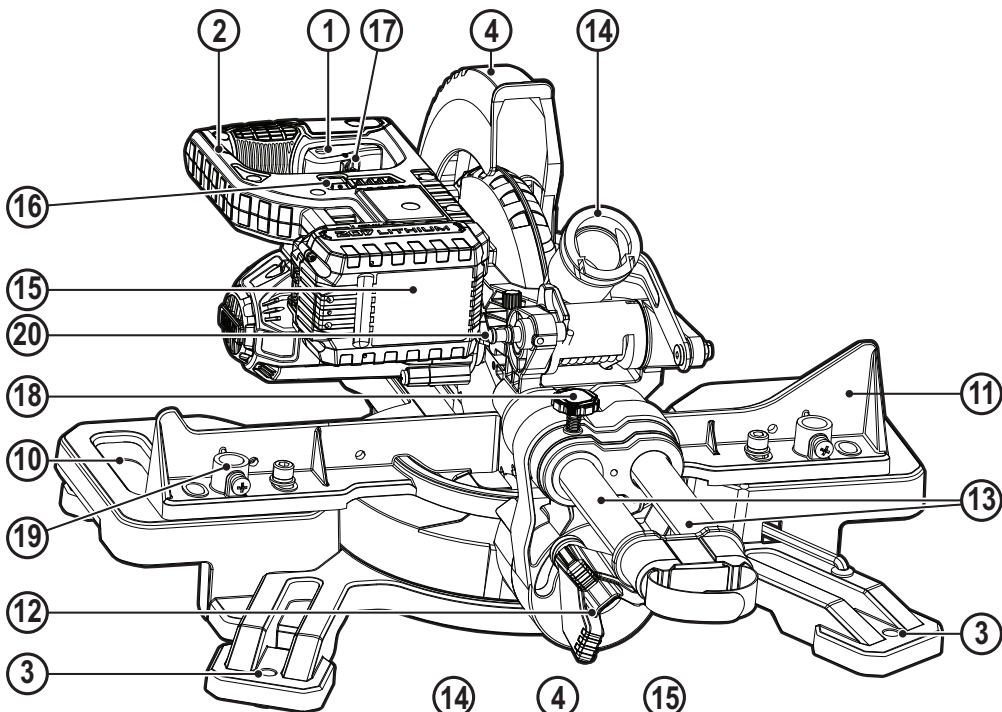


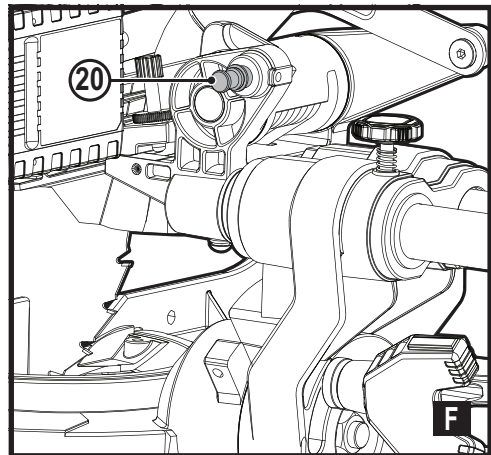
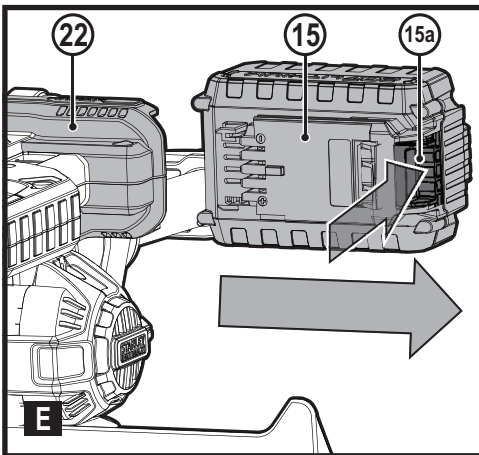
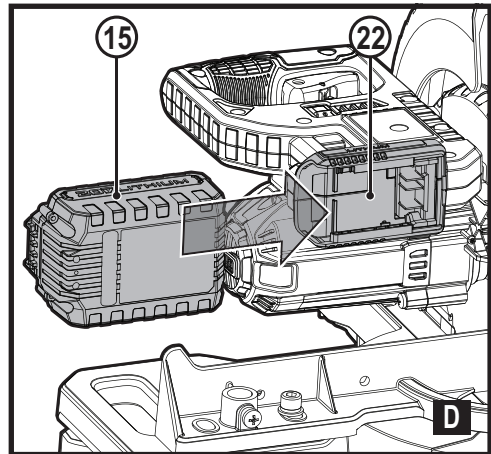
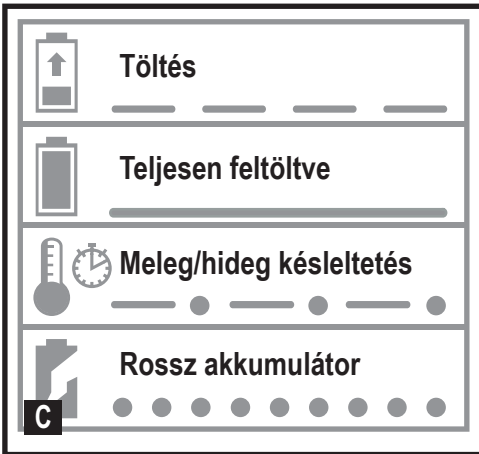
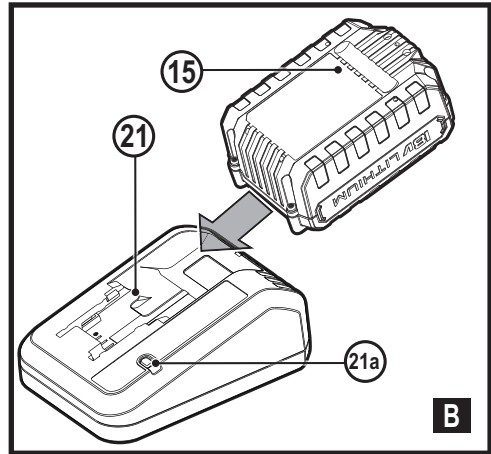
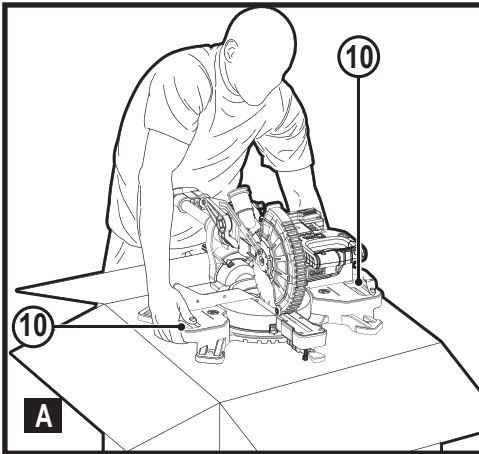
533227 - 88 H

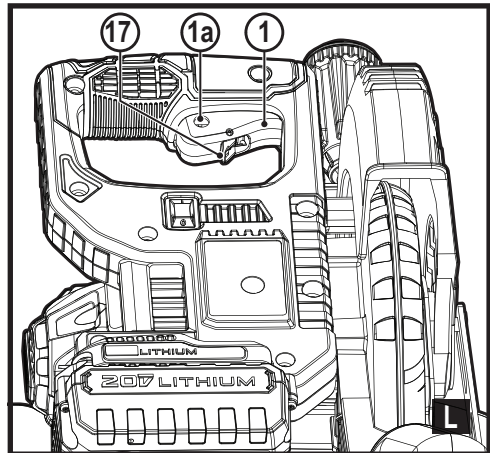
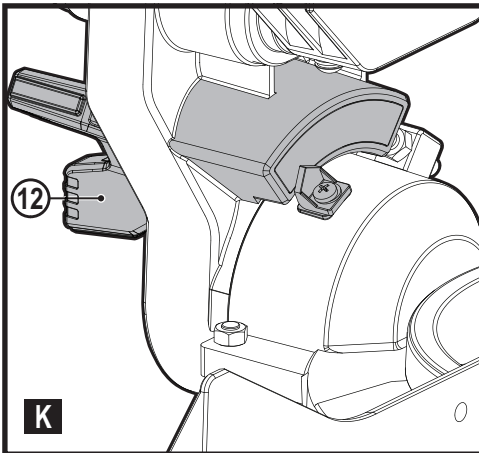
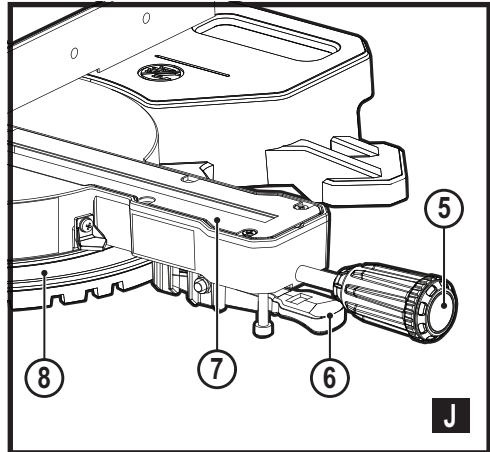
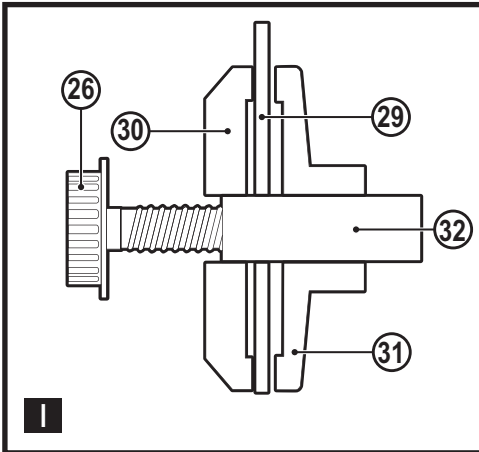
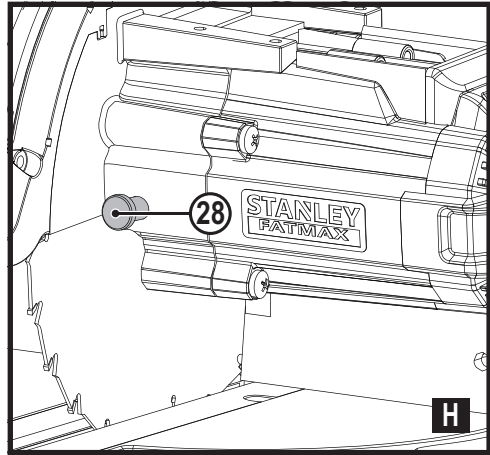
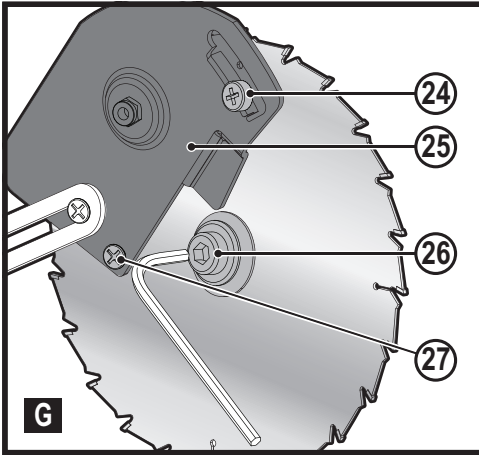
Fordítás az eredeti kezelési útmutató alapján készült

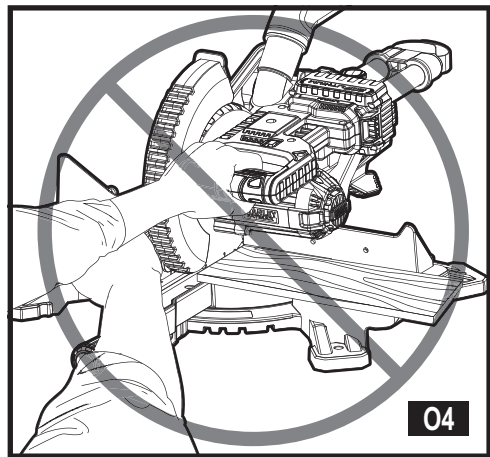
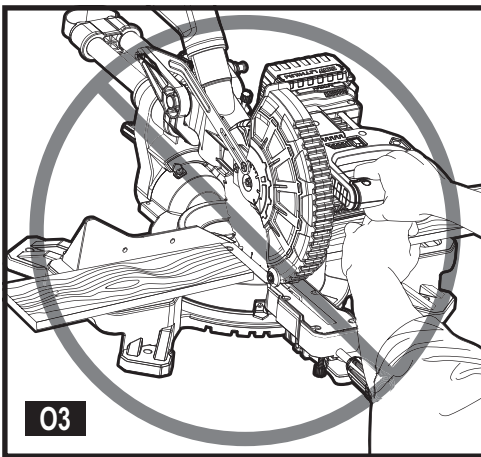
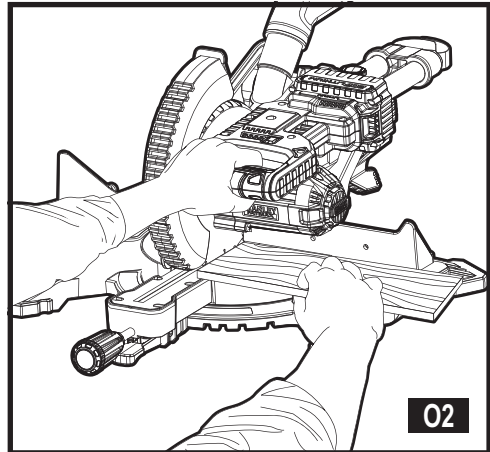
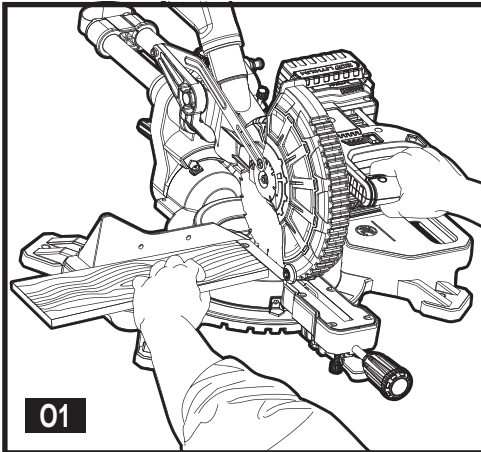
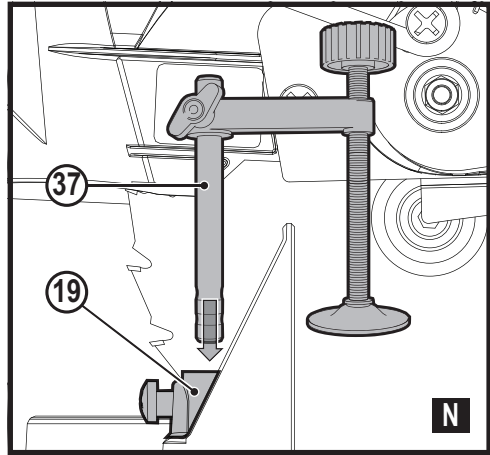
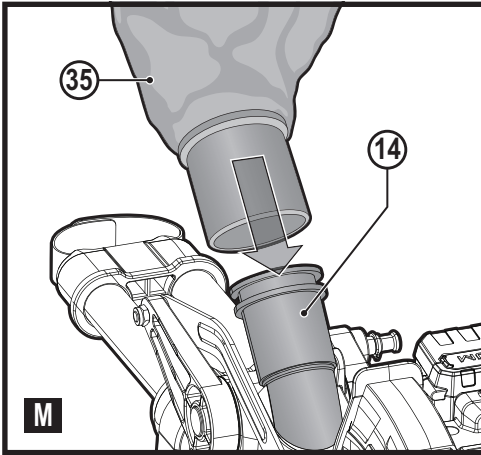
[www.stanley.eu](http://www.stanley.eu)

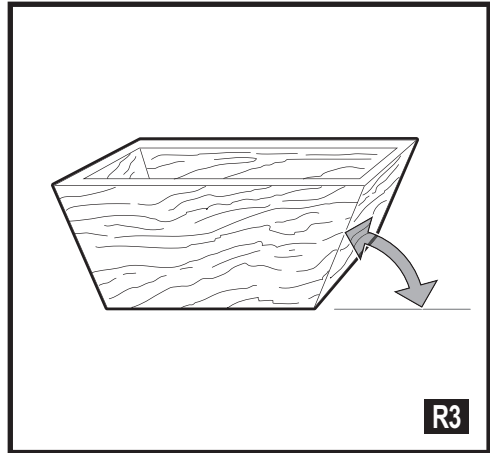
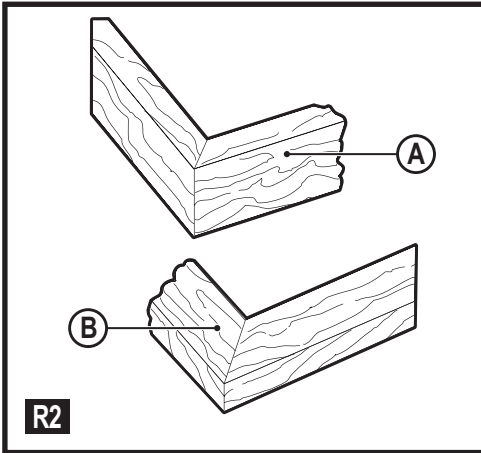
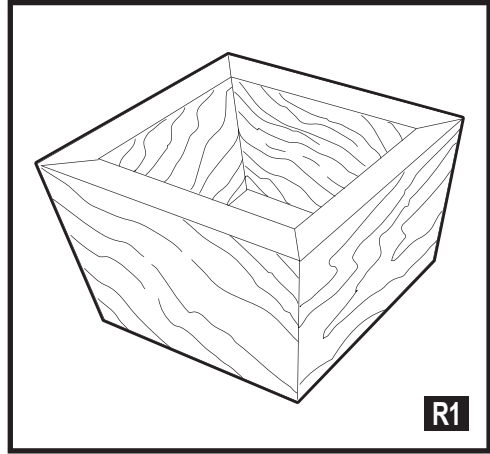
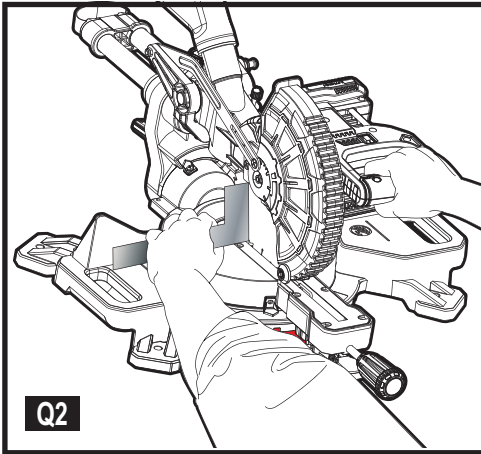
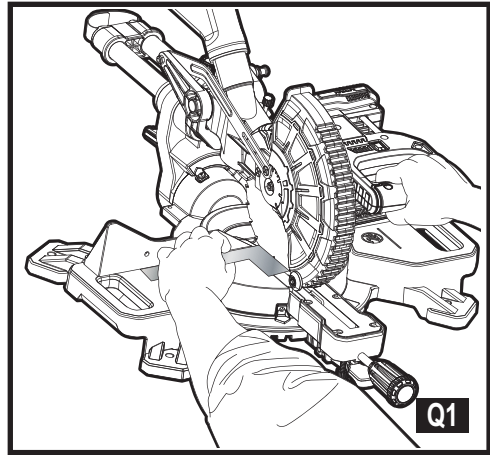
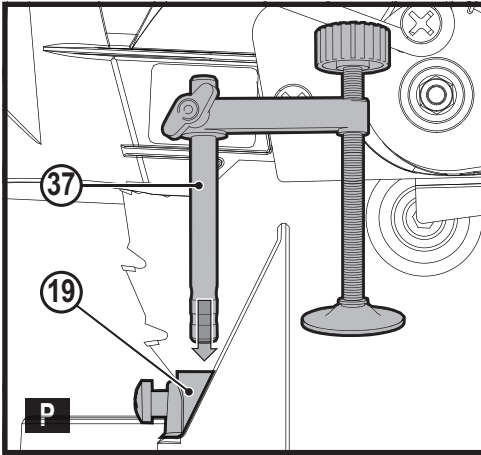
FMCS701

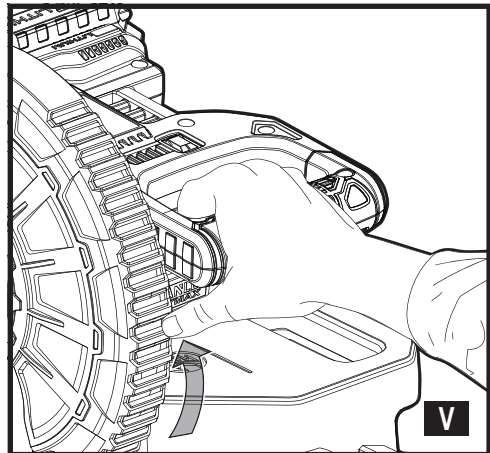
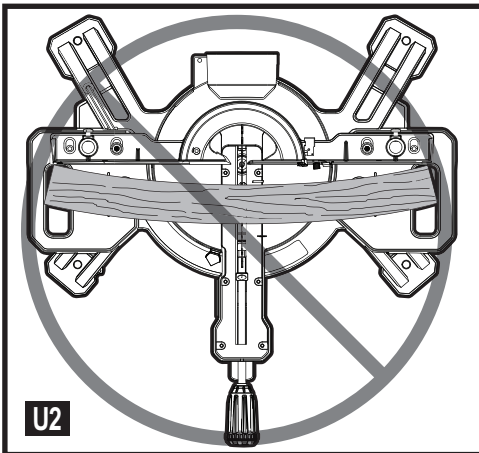
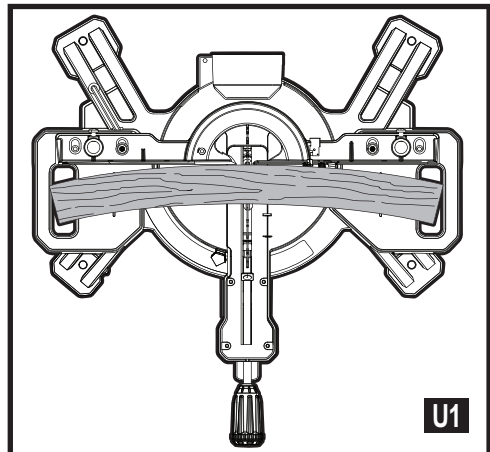
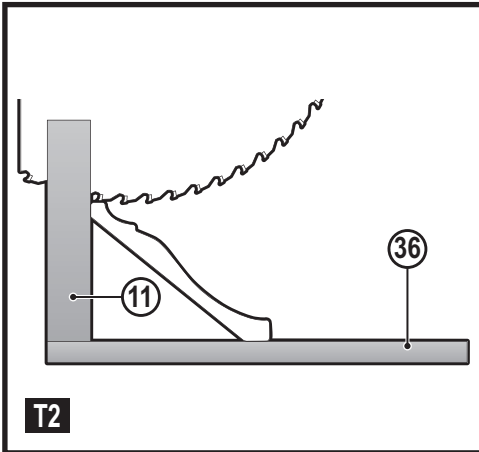
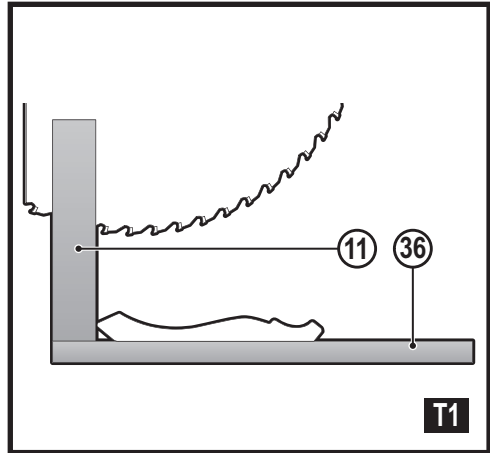
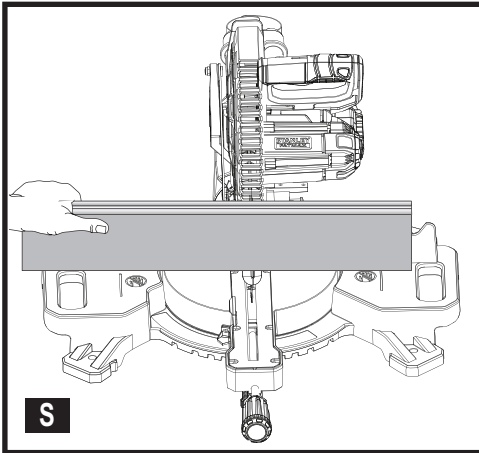


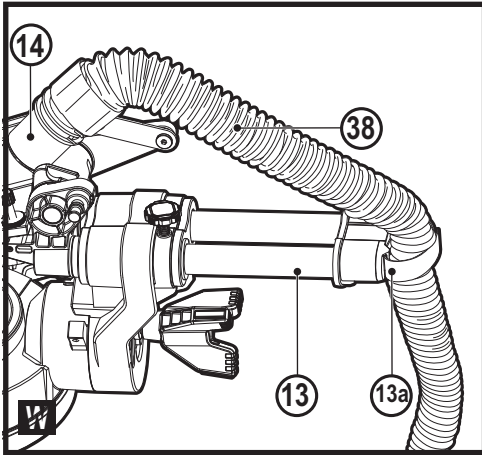














## Rendeltetésszerű használat

Az Ön Stanley® FatMax® FMCS701 típusú, csúsztható motorral ellátott kombinált gérvágó fűrészét csak fa, műanyag és nem-vasfém fűrészeléséhez terveztük. A szerszám professzionális és magán, nem professzionális felhasználásra is alkalmas.

## Biztonsági útmutatások

### Általános biztonságtechnikai figyelmeztetések elektromos szerszámokhoz



**Figyelmeztetés! Olvassa át az elektromos szerszámhoz mellékelt összes biztonsági figyelmeztetést, útmutatást, szemléltető ábrát és műszaki adatot.** Az alábbi figyelmeztetések és útmutatások figyelmen kívül hagyása áramütés, tüzet és/vagy súlyos személyi sérülést okozhat.

**Őrizze meg a figyelmeztetéseket és az útmutatót későbbi használatra.**

Az „elektromos szerszám” kifejezés a figyelmeztetéseken az Ön által használt hálózati (vezetékes) vagy akkumulátoros (vezeték nélküli) elektromos szerszámot jelenti.

#### 1. A munkaterület biztonsága

- a. **A munkaterületet tartsa tisztán, és világítsa meg jól.** A rendetlen vagy sötét munkaterület vonzza a baleseteket.
- b. **Ne használja az elektromos szerszámokat robbanásveszélyes légtérben, például ahol gyúlékony folyadékok, gázok vagy por vannak jelen.** Elektromos szerszámok használatakor szikra keletkezhet, amely begyűjtheti a port vagy gázt.
- c. **A szerszám használata közben tartsa távol a gyerekeket és a nézelődőket.** Ha elterelik a figyelmét, elveszítheti a szerszám feletti uralmát.

#### 2. Elektromos biztonság

- a. **Az elektromos szerszám csatlakozódugója a hálózati csatlakozóaljzat kialakításának megfelelő legyen. Soha, semmilyen módon ne alakítsa át a csatlakozódugót.** Földelt elektromos szerszámokhoz ne használjon adapter dugaszt. Eredeti (nem átalakított) csatlakozódugó és ahhoz illő konnektor használata mellett kisebb az áramütés veszélye.
- b. **Ügyeljen arra, hogy teste ne érintkezzék földelt felületekkel, például csővezetékekkel, radiátorral, tűzhellyel vagy hűtőszekrényvel.** Ha a teste leföldelődik, nagyobb az áramütés veszélye.
- c. **Esőtől és egyéb nedvességtől óvja az elektromos szerszámokat.** Ha víz kerül az elektromos szerszámba, nagyobb az áramütés veszélye.
- d. **Gondosan bánjon a kábellel. Az elektromos szerszámot soha ne a tápkábelnél fogva**

**hordozza vagy húzza, a dugaszát pedig ne a kábelnél fogva húzza ki a konnektorból. Óvja a kábelt hőtől, olajtól, éles szélektől és mozgó alkatrészektől.** Sérült vagy összetekeredett hálózati kábel használata mellett nagyobb az áramütés veszélye.

- e. **A szabadban kizárólag arra alkalmas hosszabbító kábelt használjon.** Az mellett kisebb az áramütés veszélye.
  - f. **Ha az elektromos szerszám nedves helyen való használata elkerülhetetlen, az elektromos biztonság növelhető egy hibaáramvédő kapcsoló (RCD) előkapcsolásán keresztül.** RCD használata mellett kisebb az áramütés veszélye.
- ### 3. Személyes biztonság
- a. **Elektromos szerszám használata közben ne veszítse el éberségét, figyeljen mindig arra, amit tesz, a józan eszt használja. Ne dolgozzon a szerszámmal, ha fáradt, ha gyógyszer, alkohol hatása vagy gyógykezelés alatt áll.** Elektromos szerszám használata közben egy pillanatnyi figyelmetlenség is súlyos személyi sérülést okozhat.
  - b. **Használjon személyi védőfelszerelést. Mindig viseljen védőszemüveget.** A védőfelszerelések, például porvédő maszk, biztonsági csúszásmentes cipő, védősisak vagy hallásvédő csökkentik a személyi sérülés veszélyét.
  - c. **Gondoskodjon arról, hogy a szerszám ne indulhasson be véletlenül. Ellenőrizze, hogy a kapcsoló kikapcsolt állásban van-e, mielőtt a hálózatra és/vagy akkumulátorra kapcsolja, a kezébe veszi vagy magával viszi a szerszámot.** Ha az elektromos szerszám hordozása közben az újját a kapcsolón tartja, vagy bekapcsolt szerszámot helyez áram alá, balesetet okozhat.
  - d. **Bekapcsolás előtt távolítsa el a szerszámról a szerelőkulcsot.** Forgó alkatrészen felejtett kulcs a szerszám beindulásakor személyi sérülést okozhat.
  - e. **Ne nyúljon ki túlságosan messzire. Kerülje a rendellenes testtartást, és egyensúlyát soha ne veszítse el munkavégzés közben.** Így jobban irányíthatja a szerszámot, még váratlan helyzetekben is.
  - f. **Megfelelő öltözéket viseljen. Ne hordjon ékszert vagy laza ruházatot munkavégzés közben. Haját, ruházatát és kesztyűjét tartsa távol a mozgó alkatrészekről.** A laza öltözék, ékszerek vagy hosszú haj beakadhatnak a mozgó részekbe.
  - g. **Ha a szerszámon van porszivási lehetőség, illetve porzsák, ügyeljen arra, hogy megfelelően csatlakoztassa és használja ezeket munka közben.** Porszivó berendezés használatával nagymértékben csökkenthető a por okozta veszélyek.
  - h. **Ne engedje, hogy a szerszámok gyakori használata során szerzett tapasztalatai túlzott biztonságérzetet keltsenek Önben, és amiatt elhanyagolja a biztonsági**

alapelveket. Gondatlan cselekvés már a másodperc törtrésze alatt is súlyos sérülést okozhat.

#### 4. Elektromos szerszámok használata és gondozása

##### a. Ne erőltesse az elektromos szerszámot. A célnak megfelelő elektromos szerszámot használja.

A megfelelő szerszámmal jobban és biztonságosabban elvégezheti a munkát, ha a teljesítmény kategóriájának megfelelően használja.

##### b. Ne használja az elektromos szerszámot, ha a kapcsoló nem működőképes. Bármely elektromos szerszám használata, amely nem irányítható megfelelően az indítókapcsolóval, nagyon veszélyes, ezért azonnal meg kell javíttatni a kapcsolót, ha sérült vagy nem működőképes.

##### c. Mielőtt beállítást végez vagy változtat, vagy tartozékokat cserél a szerszámon, illetve mielőtt eltávolítja, húzza ki a dugaszát a konnektorból és/vagy válassza le az akkucsomagról. Ezekkel a megelőző biztonságtechnikai intézkedésekkel csökkenteni a szerszám véletlen beindulásának veszélyét.

##### d. A használaton kívüli elektromos szerszámot olyan helyen tárolja, ahol gyermekek nem férhetnek hozzá; és ne engedje, hogy olyan személyek használják, akik nem ismerik a szerszámot vagy ezeket az útmutatásokat. Az elektromos szerszámok nem képzett felhasználók kezében veszélyt jelentenek.

##### e. Tartsa karban az elektromos szerszámokat és a tartozékokat. Ellenőrizze a részegységeket, olajozásukat, esetleg előforduló töréseit, a kézvédő vagy a kapcsoló sérüléseit és minden olyan rendellenességet, amely befolyásolhatja a szerszám használatát. Ha a szerszám sérült, használat előtt javíttassa meg. A nem megfelelően karbantartott elektromos szerszámok számos balesetet okoznak.

##### f. Tartsa élesen és tisztán a vágószerszámokat. A megfelelően karbantartott éles vágószerszám beszorulásának kisebb a valószínűsége, és könnyebben irányítható.

##### g. Az elektromos szerszámot, tartozékokat, szerszámszárakat stb. ezeknek az útmutatásoknak megfelelően használja, a munkakörülmények és az elvégzendő feladat figyelembevételével. Az elektromos szerszám rendeltetésétől eltérő használata veszélyhelyzetet teremthet.

##### h. A fogantyúkat és a markolási felületeket tartsa szárazon és tisztán, olajtól és zsírtól mentesen. Váratlan helyzetekben nem kezelhető és nem irányítható biztonságosan a szerszám, ha a fogantyúja vagy egyéb markolási felülete síkos.

#### 5. Akkumulátoros szerszámok használata és gondozása

##### a. Csak a gyártó által előírt töltővel töltsen az akkumulátort. Az a töltő, amely egy bizonyos

fajta akkucsomag töltésére alkalmas, más típusú akkumulátornál tűzveszélyt okozhat.

##### b. Az elektromos szerszámot csak a kifejezetten hozzá készült akkucsomaggal használja. Másfajta akkucsomag használata sérülést vagy tüzet okozhat.

##### c. Amikor az akkumulátort nem használja, tartsa távol minden fém tárgyától, például tűzőkapcsoktól, érméktől, kulcsoktól, szegektől, csavaroktól és minden más apró fémtárgytól, amelyek az érintkezőket rövidre zárhatják. Az akkumulátor pólusainak rövidzárlata égési sérülést vagy tüzet okozhat.

##### d. Kedvezőtlen körülmények között előfordulhat, hogy az akkumulátorból folyadék ömlik ki; kerülje a vele való érintkezést. Ha véletlenül érintkezésbe került a folyadékkal, öblítse le vízzel. Ha a szemébe folyadék került, ezenkívül forduljon orvoshoz is. Az akkumulátorból kiömlő folyadék irritációt vagy égési sérülést okozhat.

##### e. Sérült vagy átalakított akkucsomagot vagy szerszámot ne használjon. Sérült vagy átalakított akkumulátor kiszámíthatatlanul viselkedhet, tüzet, robbanást vagy sérülést okozhat.

##### f. Tüztől és szélsőséges hőmérséklettől védje. Tűz vagy 130 °C feletti hőmérséklet hatására felrobbanhat.

##### g. Tartson be minden töltési útmutatást, és ne töltsen az akkucsomagot az útmutatóban megadott tartományon kívüli hőmérséklet mellett. A helytelen töltés vagy a megadott tartományon kívüli hőmérséklet melletti töltés károsíthatja az akkumulátort, és tűzveszélyt okoz.

#### 6. Szerviz

##### a. A szerszámot csak képzett szakemberrel javíttassa, és csak eredeti gyári alkatrészeket használjon fel. Ezzel biztosítja az elektromos szerszám folyamatosan biztonságos működését.

##### b. Sérült akkucsomagot soha ne szervizeljen. Az akkucsomagok szervizelését csak a gyártó vagy megbízott szerviz végezheti.

#### Biztonsági útmutatások gérfűrészekhez

- ◆ A gérfűrészek fa- és ahhoz hasonló termékek vágására készültek, nem használhatók vágótárcsákkal vasfémek (pl. pálcák, rudak, gerendák stb.) vágásához. Vágótárcsa használatánál keletkező por miatt elakadhatnak a mozgó alkatrészek, pl. az alsó védőburkolat. Vágótárcsás vágásnál a szikráktól megéghet az alsó védőburkolat, a réslap és más műanyag alkatrészek.

- ◆ Amikor lehetséges, szorítóeszközökkel támassza meg a munkadarabot. Ha a kezével támasztja a munkadarabot, a kezét a fűrésztárcsától mindig legalább 100 mm-re tartsa. Ezzel a fűrészel ne vágjon akkora munkadarabokat, amelyeket

kis méretük miatt nem lehet biztonságosan leszorítani vagy kézzel tartani. Ha a keze túl közel van a fűrészláncához, nagy a sérülésveszély.

- ◆ **A munkadarabot rögzíteni és leszorítani kell, vagy a vezetőhöz és az asztalhoz kell nyomni. Ne tolja be a munkadarabot a fűrészláncába, és semmiképpen ne végezzen „szabadkezes” vágást.** A nem rögzített vagy elmozduló munkadarabok nagy sebességgel elrepülve sérülést okozhatnak.
- ◆ **Tolja a fűrész a munkadarabon át. Ne húzza a fűrész a munkadarabon át. A fűrészeléshez emelje fel a fűrészfejet, húzza a munkadarab fölé még vágás nélkül, indítsa be a motort, nyomja a fűrészfejet lefelé, és tolja a fűrész a munkadarabon át.** Ha a fűrész húzása közben vág, előfordulhat, hogy a fűrészláncsa felmászik a munkadarab tetejére, és a fűrészláncsa-szereplvény nekiugrik a kezelőnek.
- ◆ **Kezével ne keresztezze a szándékolt vágási vonalat sem a fűrészláncsa előtt, sem mögötte.** Ha a munkadarabot „keresztvezető” kézzel támasztja, azaz bal kezével a fűrészláncsa jobb oldalához vagy jobb kezével a fűrészláncsa bal oldalához támasztja, az nagyon veszélyes.
- ◆ **Amíg a fűrészláncsa forog, a vezető mögött egyik kezét se tegye hozzá 100 mm-nél közelebb, sem a hulladékdarabok eltávolítása végett, sem más okból.** Előfordulhat, hogy nem látszik pontosan, mennyire van közel a keze a forgó fűrészláncsához, és súlyosan megsérülhet.
- ◆ **Vágás előtt vizsgálja át a munkadarabot. Ha hajlott vagy megereszkedett, a hajlott oldalát fordítsa a vezető felé. Mindig győződjön meg arról, hogy nincs hézag a munkadarab, a vezető és az asztal között a vágási vonal mentén.** A meghajlott vagy megereszkedett munkadarabok megcsavarodhatnak vagy elmozdulhatnak, és vágás közben beszoríthatják a fűrészláncsát. Ügyeljen arra, hogy a munkadarabban ne legyenek szögek vagy más idegen tárgyak.
- ◆ **Addig ne használja a fűrész, amíg az asztalon a munkadarabon kívül szerszámok, fahulladékok és egyéb dolgok is vannak.** A kisebb törmelék- vagy fadarabkákat vagy egyéb tárgyakat a forgó fűrészláncsa nagy sebességgel elrepítheti.
- ◆ **Egyszerre csak egy munkadarabot vágjon.** Egymásra rakott munkadarabokat nem lehet kellően leszorítani vagy megtámasztani, ezért azokban vágás közben elakadhat a fűrészláncsa.
- ◆ **Használat előtt gondoskodjon arról, hogy a gérfűrész egyenes, szilárd munkafelületre legyen helyezve.** Az egyenes és szilárd munkafelületen kisebb annak a kockázata, hogy a fűrész instabillá válik.
- ◆ **Tervezze meg a munkát. Ferde- és gérvágási beállítás cseréjekor minden esetben gondoskodjon arról,**

hogy az állítható vezető helyesen van-e beállítva a munkadarab támasztásához, és nincs a fűrészláncsa vagy a védőszerkezetet útjában. Álló motorral, és amikor nincs az asztalon munkadarab, végezzen egy teljes „szimulált” vágást, meggyőződve arról, hogy nem áll fenn semmilyen akadály vagy a vezető elvágásának veszélye.

- ◆ **Az asztalfelületnél hosszabb munkadarab esetén biztosítson megfelelő támasztékot, pl. asztaltoldatot, fűrészbakot stb.** A gérfűrész asztalnál hosszabb vagy szélesebb munkadarabok megbillenhetnek, ha nincsenek biztonságosan megtámasztva. Ha a levágott darab vagy a munkadarab megbillen, az megemlelheti az alsó védőburkolatot, vagy a forgó fűrészlap elrepítheti a levágott darabot.
- ◆ **Embereket ne használjon fel asztaltoldat vagy más támaszték helyett.** A munkadarab instabil megtámasztása miatt vágás közben elakadhat a fűrészláncsa, vagy elmozdulhat a munkadarab, ami Önt és segítőitársát a forgó fűrészláncsához húzhatja.
- ◆ **A levágott darab semmiképpen nem szorulhat vagy nyomódhat a forgó fűrészláncsához.** Ha például szűk a hely, pl. amikor hosszútűzőket használ, a levágott darab a fűrészláncsához ékelődhet, és elrepülhet.
- ◆ **Kerek munkadarabokat (pl. rudak, csövek) mindig támasszon meg szorítóval vagy más szerelékkel.** A rudak hajlamosak vágás közben elfordulni, amitől a fűrészláncsa „harap”, és a munkadarabot az Ön kezével együtt magához húzza.
- ◆ **Várja meg, hogy a fűrészláncsa felgyorsuljon a teljes fordulatszámára, és csak azután érjen a munkadarabhoz.** Ettől kisebb lesz annak kockázata, hogy elrepül a munkadarab.
- ◆ **Ha a munkadarab vagy a fűrészláncsa beszorul, kapcsolja ki a gérfűrész. Várja meg minden mozgó alkatrész leállítását, húzza ki a szerszám dugaszát a konnektorból, és/vagy vegye ki belőle az akkucsomagot. Ezután szabadítsa ki a beszorult anyagot.** Ha beszorult a munkadarab, és Ön folytatja a fűrészélést, elvesztheti a szerszám feletti uralmát, vagy károsíthatja a gérfűrész.
- ◆ **A vágás befejezése után engedje el a kapcsolót, tartsa a fűrészfejet lefelé, várja meg a fűrészláncsa leállítását, és csak azután távolítsa el a levágott darabot.** Veszélyes, ha a kezével hozzáér az üresen járó fűrészláncsához.

### További biztonsági útmutatások gérfűrészekhez

- ◆ A szerszám rendeltetés szerű használatát ebben a kézikönyvben ismertetjük. A kézikönyvben nem ajánlott tartozék vagy kiegészítő használata, illetve itt fel nem sorolt műveletek végzése személyi sérülés és/vagy dologi kár veszélyével jár.

- ◆ Ne használjon repedt/meghajlott/sérült/deformálódott fűrészláncát.
- ◆ A réslapot cserélje ki, ha elkopott.
- ◆ Ne használjon az ajánltnál kisebb vagy nagyobb átmérőjű fűrészláncát. A megfelelő fűrészlánc jellemzőit lásd a műszaki adatok alatt. Csak az EN 847-1 szabványnak megfelelő, ebben az útmutatóban ajánlott fűrészláncákat használja.
- ◆ Ne használjon nagy sebességű (HSS) fűrészláncát.



**Figyelmeztetés!** A fűrészelési munkák közben keletkező por belégzése és a vele való érintkezés veszélyes lehet a kezelő és a nézelődők egészségére. Hordjon a por és gőzök belégzésének megakadályozására készült pormaszkot, és gondoskodjon arról, hogy a munkaterületre belépők is viseljenek megfelelő védőeszközöket.

- ◆ Azbeszttartalmú anyagot ne fűrészljen. Az azbeszt rákkeltő anyagként ismert.
- ◆ Fűrészláncák és durva felületű anyagok kezelése közben viseljen kesztyűt (a fűrészláncákat lehetőleg a tokjukban kell szállítani).
- ◆ Viseljen hallásvédőt a halláskárosodás kockázatának csökkentése érdekében.
- ◆ Fontolja meg speciális kialakítású zajscökkentett fűrészlánc használataát.
- ◆ Viseljen védőszemüveget a szemsérülés kockázatának csökkentése érdekében.
- ◆ Fa fűrészelésénél használja a mellékelt porzsákat.
- ◆ **Az elektromos szerszámot csak a szigetelt markolási felületeinél tartsa, ha azzal olyan műveletet végez, amelynél a tartozék elvághat rejtett kábeleket vagy a szerszám saját kábelét.** Ha a vágótartozék áram alatt lévő vezetéket ér, a szerszám csupasz fém alkatrészei is áram alá kerülhetnek, és a kezelő áramütést szenvedhet.
- ◆ A vágni kívánt anyaghoz megfelelő fűrészláncát válasszon.
- ◆ Felszerelt védőburkolat nélkül ne használja a fűrész. Ne használja a gépet, ha a védőburkolat nem működik, vagy nincs megfelelően karbantartva.
- ◆ Ferdevágáskor győződjön meg arról, hogy a kar biztonságosan rögzítve van.
- ◆ Minden egyes vágás előtt gondoskodjon a gép stabil helyzetéről.
- ◆ A fogantyúkat tartsa szárazon, tisztán, olajtól és zsírtól mentesen.
- ◆ A gép körüli terepet tartsa rendben, ne legyenek rajta szétszóródott anyagok, pl. forgács, hulladék.
- ◆ Biztosítsa a gép és a munkaterület megfelelő általános vagy helyi megvilágítását.
- ◆ Ne engedje, hogy nem képzett személy működtesse ezt a gépet.
- ◆ Használat előtt ügyeljen arra, hogy a fűrészlánc megfelelően legyen felszerelve. Ellenőrizze, hogy a tárcsa a kellő irányban forog-e. Tartsa élesen a fűrészláncát. Kenésnél és tartozékok cseréjénél kövesse az útmutatásokat.
- ◆ Ügyeljen arra, hogy a fűrészlánc legnagyobb megengedett fordulatszáma legalább egyenlő legyen a fűrésznek a megadott legnagyobb megengedett fordulatszámával.
- ◆ Győződjön meg arról, hogy a távtartók és a tengelygyűrűk megfelelnek a Stanley® FatMax® által ismertetett célnak.
- ◆ A vágásvonal irányítórendszerét csak arra felhatalmazott szakember vagy a Stanley® FatMax® szerviz személyzete javíthatja.
- ◆ Mielőtt fűrészláncát cserél vagy karbantartást végez, vegye ki az akkucsomagot a gépből.
- ◆ Ne végezzen tisztítást, karbantartást, ne távolítsa el addig a levágott darabokat vagy a munkadarab más részeit a vágási területről, amíg a gép jár, és a fűrészfej nem a nyugalmi helyzetében van.
- ◆ Lehetőség szerint a gépet mindig szerelje fel munkapadra.
- ◆ Munkavégzés előtt ellenőrizze, hogy a rögzítőgombok és a leszorító fogantyúk meg vannak-e húzva.
- ◆ Asztalbetét nélkül soha ne használja a fűrész.
- ◆ Ne próbálja a gyorsan mozgó gépet úgy leállítani, hogy szerszámot vagy valamilyen más eszközt szorít a fűrészláncához, mert azzal véletlenül is súlyos balesetet okozhat.
- ◆ Bármilyen tartozék használata vagy felszerelése előtt alaposan olvassa át a kézikönyvet. A tartozékok helytelen használatával kárt okozhat.
- ◆ A kapcsoló felengedése előtt emelje ki a fűrészláncát a munkadarabban létrehozott vágatból.
- ◆ Ne ékelje ki a motor ventilátorát a motortengely elfordulásának megakadályozásához.
- ◆ A fűrészlánc védőburkolata automatikusan felemelkedik a kar lehajtásakor, és lesüllyed a tárcsára, amikor a kar felemelt helyzetben van. A védőburkolatot akkor emelheti fel kézzel, amikor fűrészláncát fel- vagy leszerel, vagy amikor átvizsgálja a fűrész. Csak akkor emelje fel kézzel a fűrészlánc védőburkolatát, amikor a gép ki van kapcsolva.
- ◆ Időnként ellenőrizze, hogy a motor szellőzőnyílásai tiszták-e, nincs-e bennük forgács.
- ◆ Soha ne tegye olvashatatlanná az elektromos szerszámon lévő figyelmeztető jelzéseket.
- ◆ Soha ne álljon rá az elektromos szerszámra. Ha az elektromos szerszám felborul, vagy amikor az Ön keze a fűrészláncához ér, súlyos sérülést szenvedhet.

- ◆ A munka befejezése után addig ne fogja meg a fűrészláncát, amíg az le ne hűlt. Munka közben nagyon felforrósodik.
- ◆ Az elrepített anyagok okozta sérülést megelőzendő, vegye ki az akkumulátort a fűrészből, hogy az véletlenül be ne indulhasson, majd takarítsa el szerszámról a kisebb anyagdarabokat.
- ◆ Használat előtt és karbantartás után ellenőrizni kell, hogy megfelelően működik-e a fűrészlánc. Ezt az ellenőrzést akkor kell elvégezni, amikor a fűrész ki van kapcsolva, és az akkumulátor el van távolítva belőle. A kart fel kell emelni, majd le kell engedni, hogy meggyőződjön arról, hogy a védőburkolat takarja a fűrészláncát, és a fűrészlánc nem ér a védőburkolathoz. Ha a védőburkolat nem működik megfelelően, képzett szakemberrel szervizeltesse az elektromos szerszámot. Hívja a legközelebbi Stanley® FatMax® vevőszolgálatot.
- ◆ **Ezt a gérfűrész csak fa, műanyag és nem-vasfém fűrészeléséhez terveztük.** Csak a gyártó által ajánlott anyagok vágására használja a fűrész.
- ◆ A munka befejezése után addig ne fogja meg a fűrészláncát, amíg az le ne hűlt. Munka közben nagyon felforrósodik.



**Figyelmeztetés!** Műanyag, nedves bevonatú fa és más anyagok fűrészelés közben olvadhatnak, lerakódhatnak a fűrészláncára és a fűrészfogakra, ami növeli a fűrészlánc túlmelegedésének és beragadásának kockázatát.

### Mások biztonsága

- ◆ A tőlőt 8 éves és annál idősebb gyermekek, illetve csökkent fizikai, érzékelő vagy mentális képességű, illetve tapasztalattal és tudással nem rendelkező személyek csak felügyelet mellett használhatják, vagy ha megtanították őket a készülék biztonságos használatára, és megértették a vele járó veszélyeket.
- ◆ Gyermekek nem játszhatnak a szerszámmal. Tisztítását és felhasználói karbantartását gyerekek nem végezhetik felügyelet nélkül.

### Maradványkockázatok

A következő kockázatok minden fűrész használatával együtt járnak:

Bizonyos kockázatok a vonatkozó biztonsági előírások betartása és a védőeszközök használata ellenére sem kerülhetők el. Ezek a következők lehetnek:

- ◆ forgó-mozgó alkatrészek megérintése miatti sérülések;
- ◆ halláskárosodás;
- ◆ a forgó fűrészlánc fedetlen részeinek megérintése miatti sérülés;
- ◆ alkatrészek, vágókések, tartozékok cseréje közben bekövetkező sérülések;

- ◆ ujjak becsipődésének veszélye a védőburkolatok kinyitásakor;
- ◆ a fűrészpor belégzése miatti egészségkárosodás, különös tekintettel a tölgy, a bükk és a rétegelt lemezes anyagoknál;
- ◆ a szerszám hosszú idejű használatából származó sérülések - ha hosszú ideig használja, rendszeresen iktasson be szüneteket.

### Zaj

A feltüntetett zajkibocsátási értékeket a szabványos tesztelési módszer szerint végeztük, így azok felhasználhatók az egyes szerszámoknál mért értékek összehasonlítására is.

A megadott zajkibocsátási értékek felhasználhatók a zajnak való kitettség mértékének előzetes becsüléséhez is.

**Figyelmeztetés!** A tényleges kibocsátási értékek az elektromos szerszám használata során a szerszám használatának módjától és különösen a fűrészelés alatt álló munkadarab jellegétől függően eltérhetnek a feltüntetett értéktől.

**Figyelmeztetés! Mindig használjon megfelelő személyi hallásvédőt.**

Bizonyos körülmények között és bizonyos ideig tartó használat után a termék működésével járó zaj halláskárosodás kialakulását segítheti elő. Legyen tisztában azzal, hogy a következő tényezők befolyásolják a zajnak való kitettség mértékét:

- ◆ használjon csökkentett zajkibocsátású fűrészláncát;
- ◆ csak jól megélezett fűrészláncával dolgozzon; és -
- ◆ használjon speciális tervezésű zajscökkentett fűrészláncát.

### Címkék a szerszámon

A szerszámon a dátumköddal együtt a következő piktogramok láthatók:



**Figyelmeztetés!** A sérülésveszély csökkentése végett olvassa el a kezelési útmutatót.



Viseljen biztonsági vagy védőszemüveget.



Viseljen hallásvédőt.



Viseljen porvédő maszkot.



Ezt a szerszámot 16 évesnél fiatalabb gyerekek nem használhatják.

## MAGYAR



Kezét tartsa távol a fűrész tárcsától.



„El a kezekkel” zóna - Kezét és karját tartsa távol a forgó fűrész tárcsától.



Fűrész tárcsák kezelése közben viseljen kesztyűt.



Ne nézzen a munkalámpába.

### További biztonsági útmutatások akkumulátorokhoz és töltőkhöz

**Figyelmeztetés!** A készülék csak a hozzá mellékelt tápforrással használható.

**Tartsa szem előtt:** A szerszám ajánlott üzemhőmérséklet-tartománya 4 °C – 40 °C.

#### Akkumulátorok

- ◆ Soha, semmilyen okból ne próbálja szétbontani az akkumulátort.
- ◆ Vízről óvja.
- ◆ Ne tárolja olyan helyen, ahol a hőmérséklet 40 °C fölé emelkedhet.
- ◆ Csak 10 °C és 40 °C közötti környezeti hőmérsékleten töltsse.
- ◆ Csak a szerszámhoz mellékelt töltővel töltsse.
- ◆ Elhasznált akkumulátorok ártalmatlanításánál tartsa be a „Környezetvédelem” című fejezet útmutatásait.



Ne kísérletezzen sérült akkumulátor töltésével.

#### Töltők

- ◆ A Stanley® FatMax® töltőjével csak a szerszámhoz mellékelt akkumulátort töltsse. Más akkumulátorok szétrobbanhatnak, személyi sérülés és anyagi kárt okozva.
- ◆ Soha ne kísérletezzen nem tölthető telepek töltésével.
- ◆ A hibás vezetékeket azonnal cseréltesse ki.
- ◆ Vízről óvja a töltőt.
- ◆ Ne bontsa szét.
- ◆ Ne próbálgassa mérőműszerrel.



A töltő csak beltéri használatra alkalmas.



Használat előtt olvassa el a kezelési útmutatót.

### Elektromos biztonság



A töltő kettős szigetelésű, ezért nincs szükség földelésre. Mindig ellenőrizze, hogy a hálózati feszültség megfelel-e a töltő adattábláján megadott feszültségnek. Soha ne próbálja a töltőt hagyományos hálózati dugasszal helyettesíteni.

- ◆ Ha a hálózati kábel sérült, a veszély elkerülése érdekében cseréltesse ki a gyártóval vagy egyik megbízott Stanley® FatMax® szervizzel.

### Részegységek

Ez a szerszám a következő részegységek némelyikét vagy mindegyikét tartalmazza:

1. Indítókapcsoló
2. Működtető fogantyú
3. Szerelőfuratok
4. Alsó védőburkolat
5. Gérszög rögzítőgombja
6. Gézár gombja
7. Réslap
8. Gérskála
9. Gérskála jelzője
10. Hordozófogantyúk
11. Vezetősín
12. Ferdeszög rögzítőgombja
13. Sínek
- 13a. Tépőzáras pánt
14. Porelszivó csonk
15. Akkucsomag
16. Munkalámpa kapcsolója
17. Reteszkar
18. Sínretesz csavarja
19. Leszorítóhoz furat
20. Reteszelő tűske

### Összeszerelés (A ábra)

Gérfűrészét összeszerelve szállítjuk.

- ◆ Nyissa ki a dobozt, és emelje ki a fűrész tálpán lévő hordozófogantyúkkal (10) (A ábra).
- ◆ Sima és lapos felületre helyezze, pl. munkapadra vagy masszív asztalra.
- ◆ A kézikönyvünk 2. oldalán megtalálható szerelési rajzot áttanulmányozva ismerkedjen meg a fűrészszel és a különféle részeivel. A beállításokról szóló fejezet utalni fog ezekre a fogalmakra, és Önnek tudnia kell, melyik alkatrész mire való, és hol található.
- ◆ A gérszög rögzítőgombja (5) a szállításkor nincs felszerelve. Vegye ki a gérszög rögzítőgombját (5) a csomagból, majd csavarja rá a fűrészre, a helyét a G és J ábra mutatja.

- ♦ Az Ön fűrészen van egy porelszívó csomagtól (14), amelyre csatlakoztatható a mellékelt, de fel nem szerelt porzsák (35) vagy a műhely porelszívó rendszere (N ábra).

### Réslap (J ábra)

A réslap (7) az asztalhoz van 6 csavarral erősítve. A réslap (7) magassága nem állítható.

**Tartsa szem előtt:** Ha a réslap (7) elkopott, sérült vagy cseréire szorul, a javítást csak megbízott szerviz vagy a Stanley® FatMax® szerviz-személyzete végezheti.

### Reteszelő tűske (F ábra)

**Figyelmeztetés!** A reteszelő tűskét CSAK a fűrészhordozásánál és tárolásánál kell használni. Vágási műveleteknél SOHA ne használja a reteszelő tűskét.

**Tartsa szem előtt:** A gérfűrészemeléséhez, szállításához és szállítás közbeni megtámasztásához a fűrésztalp mindkét oldalán elhelyezett két hordfogantyút (10) használja (A ábra). A fűrészféj alsó helyzetben való rögzítéséhez nyomja le a fejet, tolja be a reteszelő tűskét (20), és engedje el a fejet. Így a fűrészféj biztonságosan az alsó helyzetében marad, hogy hordozni lehessen a fűrészt. A reteszelés kioldásához nyomja le a fejet, és húzza ki a tűskét.

**Figyelmeztetés!** A szerszám beállítása és funkcióinak ellenőrzése előtt mindig kapcsolja ki a szerszámot, és vegye ki belőle az akkumulátort.

### Akkumulátor töltése (B ábra)

A Stanley® FatMax® töltőket Stanley® FatMax® akkucsomagok töltéséhez terveztük.

- ♦ Dugaszolja a töltőt (21) egy megfelelő konnectorra, mielőtt behelyezi az akkucsomagot (15).
- ♦ Helyezze az akkucsomagot (15) a töltőbe, ügyelve arra, hogy teljes mértékben illeszkedjen a vágatokban (B ábra).



A LED (21a) villogása jelzi, hogy az akkumulátor töltése folyamatban van.



A töltés befejezését a LED folyamatos fénye jelzi. Az akkucsomag ilyenkor már teljesen feltöltődött; használhatja vagy benn is hagyhatja a töltőben.

- ♦ A lemerült akkumulátorokat minél hamarabb töltse fel, mert különben jelentősen megrövidülhet az élettartamuk.
- ♦ A leghosszabb élettartam érdekében ne hagyja az akkumulátorokat teljesen lemerülni. Ajánlatos az akkumulátorokat minden egyes használat után feltölteni.

### Töltő diagnosztika (C ábra)

Ezt a töltőt úgy terveztük, hogy érzékelje az akkucsomagok vagy az áramforrás bizonyos hibáit. Azokat úgy jelzi, hogy egy LED különböző sémák szerint villog.

### Rossz akkumulátor



A töltő érzékeli, ha az akkumulátor gyenge vagy sérült. A LED a címken bemutatott séma szerint villog. Ha ezt a rossz akkumulátor utaló villogási sémát látja, ne töltsen tovább az akkut. Juttassa el egy szervizbe vagy hulladékgyűjtő létesítménybe.

### Meleg/hideg készletelés



Ha a töltő azt érzékeli, hogy az akkumulátor túl meleg vagy túl hideg, automatikusan elindítja a meleg/hideg készletelést, felfüggesztve a töltést mindaddig, amíg az akkumulátor normál hőmérsékletet nem ér el. Miután ez megtörtént, a töltő automatikusan töltés módra kapcsol. Ez a funkció maximális élettartamot biztosít az akkumulátornak.

A lámpa a címken bemutatott séma szerint villog.

### Az akkumulátor töltőben hagyása

Az akkucsomag korlátlan ideig maradhat a töltőben, miközben a LED határozatlan ideig világít. A töltő frissen és teljesen feltöltött állapotban tartja az akkucsomagot.

Ezen a töltőn automatikus beszabályozó funkció van, amely kiegyenlíti az egyes cellák közötti különbségeket, hogy csúcskapacitáson működhessen az akkucsomag.

Az akkucsomagot hetenként be kell szabályozni, valamint akkor is, amikor már nem adja le a korábbi teljesítményt. Az automatikus beszabályozó mód használatához tegye az akkucsomagot a töltőbe, és hagyja ott legalább 8 órán keresztül.

### Fontos tudnivalók a töltéshez

- ♦ A leghosszabb élettartam és a legjobb teljesítmény úgy érhető el, hogy az akkucsomagot olyankor töltsék, amikor a környező levegő hőmérséklete 18 és 24 °C között van. NE töltsen, ha a környező levegő hőmérséklete +4,5 °C alatt vagy +40 °C felett van. Ezt fontos tudnia, mert különben súlyosan károsodhat az akkucsomag.
- ♦ Töltés közben melegezhet a töltő és az akkucsomag. Ez természetes jelenség, nem jelent hibát.
- ♦ Használat után az akkucsomag hűlését elősegítendő, ne tegye a töltőt vagy az akkucsomagot meleg helyre (pl. fémbarrak vagy szigeteletlen utánfutó).
- ♦ Ha az akkucsomag nem kellően töltődik:
  - ♦ Lámpával vagy más készülékkel ellenőrizze, van-e áram a konnectorban.
  - ♦ Ellenőrizze, nincs-e a konnector egy világítás kapcsolóra csatlakoztatva, amely a világítás kikapcsolásakor a konnectorra áramtalanítja.
  - ♦ Vigye át a töltőt és az akkucsomagot olyan helyre, ahol a környező levegő hőmérséklete kb. 18 – 24 °C.

- ◆ Ha a hiba továbbra sem szűnik meg, juttassa el a szerszámot, az akkucsomagot és a töltőt a helyi szervizbe.
- ◆ Az akkucsomagot fel kell tölteni, amikor már nem ad le elegendő energiát olyan munkákhoz, amelyeket korábban könnyen el lehetett vele végezni. Ilyen körülmények között NE HASZNÁLJA TOVÁBB. Folytassa a töltést. Részben lemerült akkucsomagot is bármikor tölthet, az nem árt az akkucsomagnak.
- ◆ A töltő üregeitől távol kell tartani az áramot jól vezető idegen anyagokat, például (a teljesség igénye nélkül) a csiszolásnál keletkező port, fémszilánkokat, acélforgácsot, alufóliát és egyéb fémrészecskéket. Tisztítás előtt húzza ki a töltő dugaszát a konnektorból.
- ◆ Ne tegye a töltőt hűtőbe, és ne merítse vízbe vagy más folyadékba.

### Az akkumulátor be- és kiserelése (D, E ábra)

- ◆ Behelyezéshez az akkut (15) igazítsa a szerszámon kialakított tartórekeszéhez (22). Csúsztassa be a tartórekeszbe, és addig tolja, amíg be nem pattan a helyére.
- ◆ Az akku kisereléséhez nyomja le a kioldógombját (15a), közben pedig húzza ki az akkut a tartórekeszből, ahogyan az E ábrán látja.

### Fűrésztárcsa cseréje vagy új fűrésztárcsa felhelyezése (G, H, I ábra)

**Figyelmeztetés!** A súlyos személyi sérülés kockázatának csökkentése érdekében kapcsolja ki a szerszámot, és vegye ki belőle az akkucsomagot, mielőtt a szerszámot szállítja, beállítást végez rajta, vagy szerelvényt, tartozékot le- vagy felszerel. A szerszám véletlen beindulása sérülést okozhat.

### A fűrésztárcsa leszerelése

- ◆ Vegye ki az akkucsomagot (15) a fűrészből.
- ◆ Emelje fel a kart felső helyzetébe, majd emelje fel az alsó védőburkolatot (4), amennyire csak lehetséges.
- ◆ Lazítsa meg, de ne csavarja ki a védőburkolat bilincsenek elülső csavarját (24), amíg a bilincset (25) eléggé fel nem tudja emelni ahhoz, hogy hozzáférjen a fűrésztárcsa csavarjához (26). Az alsó védőburkolat a bilincs csavarjának helyzete miatt felemelve marad.
- ◆ Nyomja meg a tengelyrögítő gombot (28), közben óvatosan forgassa kézzel a fűrésztárcsát (29), amíg a tengelyrögítő le nem zár.
- ◆ Tartsa a gombot lenyomva, másik kezével pedig a mellékelt imbuszkulccsal lazítsa meg a fűrésztárcsa csavarját (26). (Az óramutató járásának irányába forgassa, mert balmenetes.)
- ◆ Csavarja ki a fűrésztárcsa csavarját (26) a mellékelt imbuszkulccsal, vegye ki a külső szorítóalátétet (30) és a fűrésztárcsát (29). A belső szorítóalátétet (31) a tengelyen (32) hagyhatja.

### Fűrésztárcsa felszerelése

- ◆ Vegye ki az akkucsomagot (15) a fűrészből.
- ◆ A kar legyen felemelve, az alsó védőburkolat (4) legyen nyitva, és a bilincs (25) legyen felemelve, majd helyezze rá a fűrésztárcsát (29) a tengelyre (32) és a belső fűrészlappal-szorítóval (31) szembe, a fűrésztárcsa fogai pedig a fűrészen megjelölt forgásirányba mutassanak.
- ◆ Szerelje a külső szorítóalátétet (30) a tengelyre (32).
- ◆ Csavarja be a fűrésztárcsa csavarját (26), és a tengelyzárat (28) reteszelve húzza meg erősen a csavart (26) a mellékelt kulccsal (az óramutató járásával ellentétes irányba csavarja, mert balmenetes).
- ◆ Tegye vissza a védőburkolat bilincset (25) az eredeti teljesen lenti helyzetébe, húzza meg erősen a bilincs csavarját (24), hogy a bilincset megtartsa a helyén.

### A vágásvonal irányítórendszer

**Figyelmeztetés!** Ne nézzen a munkalámpába. Az súlyos szemsérülést okozhat.

**Tartsa szem előtt:** Az akkumulátort fel kell tölteni, és a gérfűrészhöz csatlakoztatni.

A vágásvonal irányítórendszere csak a munkalámpa kapcsolójával (16) kapcsolható be vagy ki.

Ha ceruzavonalon kíván vágni egy fa munkadarabon, kapcsolja be a vágásvonal irányítórendszerét a munkalámpa kapcsolójával (16) (ne a főkapcsolóval), majd húzza le a működtető fogantyút (2), hogy a fűrésztárcsát a munkadarabhoz közelre vigye.

A fűrésztárcsa árnyéka megjelenik a fán. Ez az árnyék mutatja azt az anyagrészt, amelyet a fűrésztárcsa vágás közben el fog távolítani.

Ahhoz, hogy pontosan a ceruzavonalon vágjon, igazítsa egymáshoz a ceruzavonalat és a fűrésztárcsa árnyékának szélét. Gondoljon arra, hogy a ceruzavonalhoz való pontos illeszkedés végett szükségessé válhat a gérszög vagy ferdevágási szög állítása.

Az Ön fűrésze akkumulátor hibajelző funkcióval is fel van szerelve. A munkalámpa villogni kezd, amikor az akkumulátor közel van a lemerüléshez, vagy amikor túlmelegedett. További vágási munkák előtt töltsé fel az akkumulátort. A fontos biztonságtechnikai útmutatások akkucsomagokhoz című részben nézze át a töltési műveletre vonatkozó tudnivalókat.

### Gérszög beállítása (J ábra)

A gérszög rögzítógombjával (5) és a gérszár kioldógombjával (6) állíthatja be a gérszöget jobbra 47° és balra 47° között. A gérszög automatikusan beáll a következő fokokra: 0°, 15°, 22,5°, 31,6° és 45°, akár balra akár jobbra. A gérszög beállításához oldja ki a gérszög rögzítőszerkezetét a gérszög rögzítógombját (5) az óramutató járásával ellentétes irányban forgatva, rögzítéshez pedig az óramutató járásának irányában forgassa. Húzza felfelé a gérszár gombját (6), majd állítsa be



a kívánt gérszöget a gérskálán (8). Az óramutató járásának irányában forgatva zárja a gérszög rögzítógombját (5).

### Ferdeszög rögzítógombja (K ábra)

A ferdeszög rögzítógombjával állíthatja a fűrész balra 48°-os ferdeszögre.

A ferdeszög beállításakor az óramutató járásával ellentétes irányban forgatva lazítsa meg a ferdeszög rögzítógombját (12). Meghúzáshoz pedig az óramutató járásának irányában forgassa.

**Vigyázat!** Becsípődés veszélye. Mindenképpen húzza meg a ferdeszög rögzítógombját, mielőtt a kioldókat beállítja.

### Indítókapcsoló (L ábra)

A fűrész bekapcsolásához tolja a reteszkart (17) balra, majd nyomja be az indítókapcsolót (1). A fűrész addig jár, amíg a kapcsolót benyomva tartja. A vágás kezdése előtt várja meg, amíg a fűrész tárcsa felveszi a teljes üzemi fordulatszámot. A fűrész kikapcsolásához engedje el a kapcsolót. A fűrészfej felemelése előtt várja meg a tárcsa leállítását. A kapcsoló bekapcsolt állapotban nem reteszeltető. Az indítókapcsolón van egy furat (1a), amelyen keresztül a kapcsoló lelakolható. Az Ön fűrészén nincs automatikus elektromos fék, viszont az indítókapcsoló elengedése után 5 másodpercen belül a fűrész tárcsának le kell állnia. Ez nem állítható. Ha a leállás ideje többször is meghaladja az 5 másodpercet, vegye el a szerszámot egy Stanley® FatMax® szervizbe.

Mindig győződjön meg arról, hogy leállt a fűrész tárcsa, mielőtt kiemeli a vágatból.

### Porelszívás (M ábra)

**Figyelmeztetés!** A súlyos személyi sérülés kockázatának csökkentése érdekében kapcsolja ki a szerszámot, és vegye ki belőle az akkucsomagot, mielőtt a szerszámot szállítja, beállítást végez rajta, vagy szerelvényt, tartozékot le- vagy felszerel. A szerszám véletlen beindulása sérülést okozhat.

Az Ön fűrészén van egy porelszívó csonek (14), amelyre csatlakoztatható a mellékelt porzsák (35) vagy a műhely porelszívó rendszere.

### A porzsák felhelyezése

- ◆ Illessze a porzsákat (35) a porelszívó csonekra (14), amint az M ábra szemlélteti.
- ◆ Egy porszívótömlő (38 - nem tartozék) inkább ráilleszhető a porelszívó csonekra (14), mint a porzsák (35). Illessze a porszívótömlőt (38) a porzsák (35) helyére, lásd az M ábrát.
- ◆ A tépőzáras pánttal (13a) tartsa távol a porszívótömlőt (38) a csúszó sinektől (13) a fűrész működése közben.

**Tartsa szem előtt:** A tépőzáras pánt (13a) nem hordfogantyú, a fogantyú, a fűrész mozgathatóságához vagy szállításához nem használható.

### A porzsák kiürítése

- ◆ Vegye le a porzsákat (35) a fűrészről, és finoman rázza vagy ütogetve ürítse ki.

- ◆ Illessze vissza a porzsákat a porelszívó csonekra (14).

Észreveheti, hogy a por nem teljesen hullik ki a zsákból.

A fűrész vágóteljesítményét ez nem érinti, a porelszívás hatékonyságát viszont csökkenti. Ahhoz, hogy visszaállítsa fűrészén a porelszívás hatékonyságát, nyomja meg a porzsák belsejében lévő rugót, és ürítéskor ütögesse hozzá a zsákok a hulladék- vagy porgyűjtő edény oldalához.

**Figyelmeztetés!** Ezt a fűrész csak felszerelt porzsákkal használja. A fa fűrészpora légzési ártalmat okozhat.

### Vágás a fűrészszel

Ha a csúszásvédő funkciót nem használja, gondoskodjon arról, hogy a fűrészfej a lehető leghátrább legyen tolvá, és a sín rögzítógombja (18) meg legyen húzva. Ezzel megakadályozza, hogy a fűrész a sín mentén csússzon, mivel a munkadarab rögzítve van.

**Tartsa szem előtt: VASFÉMEKET ÉS KÖZETET NE VÁGJON EZZEL A FÜRÉSSZEL (NEM-VASFÉMEKET VÁGHAT).** Ne használjon csiszoló tárcsát.

**Tartsa szem előtt:** Vágás előtt tanulmányozza át az alsó védőburkolat működtetésére és a láthatóságára vonatkozó fontos tudnivalókat a beállításokkal foglalkozó fejezetben.

### Keresztvágások (N ábra)

Keresztvágás a rostírányra keresztírányban bármilyen szögben végzett vágás. Egyenes keresztvágás a gérkart nulla fokos beállításánál végezhető. Állítsa be a gérkart nullára, rögzítse, majd tartsa a munkadarabot erősen az asztalon és nyomja a vezetőhöz. Húzza meg a sínretesz csavarját (18), majd az indítókapcsolót (1) benyomva kapcsolja be a fűrész.

Amint a fűrész felvette a fordulatszámot (kb. 1 másodperc), engedje le lassan és óvatosan a kart a fa keresztvágásához. A kar felemelése előtt várja meg a fűrész tárcsa teljes leállítását.

Amikor 51 x 102 mm-nél nagyobb munkadarabot vág, alkalmazzon kifelé-lefelé-hátrafelé mozdulatsort, meglazított sínretesz csavar (18) mellett.

Húzza ki a fűrész önmaga felé, engedje lefelé a fűrészfejet a munkadarab irányába, és lassan tolja a fűrész hátrafelé a vágás elvégzéséhez. Amikor kifelé húzza a fűrész tárcsát, ne engedje, hogy az a munkadarab felső részéhez érjen. A fűrész elmozdulhat Ön felé, súlyos személyi sérülést okozhat, vagy megrongálhatja a munkadarabot.

**Figyelmeztetés!** Mindig használjon munkadarab-leszorítót, hogy megtartsa a szerszám feletti uralmát, csökkentse a munkadarab károsodásának és a személyi sérülésnek a veszélyét, ha a vágás közben a kezét a fűrész tárcsához 152 mm-nél közelebb kellene tartania.

**Tartsa szem előtt!** A sínretesz csavarját (18) meg kell lazítani, hogy a fűrész csúszhasson a sín mentén.

Gér keresztvágáshoz a gérkarnak nem nulla állásban kell lennie.

Sarkok vágásához gyakran 45°-os gérszög szükséges, de balra nulla és 47° között, illetve jobbra 47°-ig bármilyen érték beállítható. Végezze el a vágást a fenti módon.

Ha gérvágást végez 51 x 152 mm-nél szélesebb munkadarabon, a rövidebbik oldalán, mindig a hosszabbik oldalt helyezze a vezetőhöz (O ábra).

Egy meglévő ceruzavonal átfűrészeléséhez fa munkadarabon minél közelebbre állítsa a szöveget. Vágja a fadarabot kissé túl hosszúra, és mérje le a távolságot a ceruzavonaltól a vágás széléig, hogy meghatározhassa, melyik irányban kell állítani a gérszöveget, majd vágjon újból. Ehhez kell valamennyi gyakorlat, de általánosan használt technika.

### Ferdevágások

A ferdevágás egy keresztvágás, amelynél a fűrész tárcsa bizonyos szögben a munkadarabhoz támaszkodik. A ferdeszög beállításához lazítsa meg a ferdeszög rögzítógombját (12), és mozgassa a fűrész balra a kívánt helyzetbe.

Amint beállította a kívánt ferdeszöveget, húzza meg erősen a ferdeszög rögzítógombját. A ferdeszög jobbra 3°-tól balra 48°-ig állítható.

### A vágás minősége

A vágás simasága számos változótól függ.

A vágandó anyag, a fűrész tárcsa típusa, élessége és a vágás sebessége mind kihat a vágás minőségére. Amikor nagyon sima vágás szükséges, pl. peremleceknél és más precíziós munkáknál, éles fűrész tárcsával (60 fogú, karbidhegyű) és kisebb, egyenletes vágási sebességgel juthat a kívánt eredményhez.

Gondoskodjon arról, hogy a munkadarab vágás közben ne mozdulhasson el ne mászhasson el, szorítsa le biztonságosan.

A kar felemelése előtt mindig várja meg a fűrész tárcsa teljes leállítását. Ha a munkadarab hátoldalán kihaladnak apró szálak, ragasszon egy darab maszkolószalagot a fára a vágás tervezett helyénél. A vágás után vágja keresztül, majd óvatosan vegye le a szalagot.

Többféle vágási munka elvégzéséhez nézze át a fűrészéhez ajánlott fűrész tárcsák listáját, és válassza az igényeinek legjobban megfelelő fűrész tárcsát. A Külön kapható tartozékok cím alatt nézze át a fűrész tárcsák listáját.

### Test- és kéztartás (O1–O4 ábra)

Megfelelő test- és kéztartás mellett a gérfűrészsel könnyebben, pontosabban és biztonságosabban végezheti a munkát.

Soha ne tegye kezét a vágási terület közelébe. Ne tegye kezét a fűrész tárcsához 152 mm-nél közelebbre. Vágás közben tartsa a munkadarabot erősen az asztalhoz és a vezetőhöz

nyomva. Addig ne mozdítsa a kezét, amíg az indítókapcsolót el nem engedte, és a fűrész tárcsa teljesen le nem állt.

**MINDIG VÉGEZZEN „SZÁRAZ” VÁGÁST (KIKAPCSOLT FÜRÉSSZEL) A VALÓDI VÁGÁS ELŐTT, HOGY ELLENŐRIZHESSE A FÜRÉSZTÁRCSA ÚTJÁT. NE KERESZTJEZZE EGYIK KEZÉVEL A MÁSIKAT, AHOGYAN AZ O3 ÁBRÁN LÁTHATJA.**

Mindkét lábával szilárdan álljon a talajon, és őrizze meg egyensúlyát. Amikor a gértart balra vagy jobbra mozgatja, kövesse a mozgást, és a fűrész tárcsától kissé oldalra álljon. A védőburkolat zsaluján keresztül figyeljen, amikor ceruzavonalat követ.

### A munkadarab leszorítása

**Figyelmeztetés!** A súlyos személyi sérülés kockázatának csökkentése érdekében kapcsolja ki a szerszámot, és vegye ki belőle az akkucsomagot, mielőtt a szerszámot szállítja, beállítást végez rajta, vagy szerelvényt, tartozékot le- vagy felszerel. A szerszám véletlen beindulása sérülést okozhat.

**Figyelmeztetés!** A vágás előtt biztonságosan leszorított és kiegyensúlyozott munkadarab a vágás befejezése után kiegyensúlyozatlanná válhat.

A kiegyensúlyozatlan terhelés felboríthatja a fűrész talpa vagy bármilyen más, amire a fűrész rá van szerelve, például az asztalt vagy a munkapadot. Amikor olyan vágást végez, amely után a munkadarab kiegyensúlyozatlanná válhat, támassza alá megfelelően a munkadarabot, és gondoskodjon arról, hogy a fűrész stabil felülethez legyen erősen csavarozva.

Ellenkező esetben személyi sérülést szenvedhet.

**Figyelmeztetés!** A rögzítőlábát a fűrész talpa felett kell rögzíteni, ha a leszorítót használja. A munkadarabot mindig a fűrész talpához szorítsa le, ne a munkaterület más részéhez. Ügyeljen arra, hogy a rögzítőláb ne a fűrész talp szélére legyen szorítva.

**Figyelmeztetés!** Mindig használjon munkadarab-leszorítót, hogy megtartsa a szerszám feletti uralmát, csökkentse a munkadarab károsodásának és a személyi sérülésnek a veszélyét, ha a vágás közben a kezét a fűrész tárcsához 152 mm-nél közelebb kellene tartania. Ha kézzel nem tudja a munkadarabot biztonságosan az asztalhoz és a vezetőhöz nyomni, mert az pl. szabálytalan alakú, és a keze 152 mm-nél közelebb kerülne a fűrész tárcsához, mindenképpen használjon leszorító eszközt vagy más szerelvényt.

Használja a fűrészhez mellékelt munkadarab leszorítót. Munkadarab leszorító vásárlása ügyében vegye fel a kapcsolatot kereskedőjével vagy egy Stanley® FatMax® szervizzel.

Bizonyos méretű és alakú anyagok vágásánál más segédeszközök (például rugós szorító, csavaros szorító vagy patkó alakú szorító) is alkalmasak lehetnek.

Gondosan válassza ki és helyezze el ezeket a leszorító eszközöket. A vágás előtt végezzen száraz vágást.

## Leszorító eszköz felszerelése (P ábra)

- ◆ Illeszse be a leszorítót (37) a vezető mögötti nyílásba (19). A leszorítónak a gérfűrész hátulja felé kell néznie. A leszorító rúd vajatát teljesen be kell illeszteni a talpba. Gondoskodjon arról, hogy ez a vajat teljes mértékben be legyen illesztve a gérfűrész talpába. Ha a vajat látszik, a leszorító nem fog biztonságosan működni.
- ◆ Fordítsa el a leszorítót 180°-kal a gérfűrész homlok részére felé.
- ◆ Lazítsa meg a gombot, hogy a leszorítót fel- vagy lefelé igazíthassa, majd a finombeállító gombbal erősen szorítsa le a munkadarabot.

**Tartsa szem előtt:** Ferdevágásnál a talp ellentétes oldalára helyezze a leszorítót. A BEFEJEZŐ VÁGÁS ELŐTT MINDIG VÉGEZZEN „SZÁRAZ” VÁGÁST (KIKAPCSOLT FÜRÉSSZEL), HOGY ELLENŐRIZHESSE A FÜRÉSZTÁRCSA ÚTJÁT. ÜGYELJEN ARRA, HOGY A LESZORÍTÓ NE AKADÁLYOZZA A FÜRÉSZT ÉS A VÉDŐBURKOLATOKAT.

## Beállítások

Az Ön gérfűrészét a gyártás folyamán teljes mértékben és pontosan beállítottuk. Ha a szállítás, kezelés miatt vagy bármilyen más okból újbóli beállítás szükséges, az alábbi lépéseket végezze el.

Amint megtörténtek a beállítások, azoknak pontosnak kell maradniuk. Szánjon most egy kevés időt arra, hogy gondosan áttanulmányozza ezeket az útmutatásokat, hogy megőrizze fűrészének pontosságát.

## A gérskála beállítása (Q1 ábra)

Rögzítse a kart alsó helyzetében. Oldja ki a gérszög rögzítőjét (5), és forgassa a gérkart addig, amíg a gérzár gombja (6) 0°-os gérszögbe nem kerül. Ne zárja a gérzár gombját. Tegyen egy derékszöveget a fűrész vezetősínje és a fűrész tárcsa közé, amint az ábra mutatja. (A fűrészfogak hegye ne érjen hozzá a derékszöghöz. Ez esetben ugyanis pontatlan lesz a mérés.) Ha a fűrész tárcsa nem pontosan merőleges a vezetőre, lazítsa meg és mozgassa el a vezetőt, amíg a fűrész tárcsa arra merőleges nem lesz, ahogyan a derékszöggel kimérte. Ennél a lépésnél ne vegye figyelembe a gérmutatón leolvasható értéket.

## Ferde szög beállítása az asztalhoz (Q2 ábra)

Ahhoz, hogy a fűrész tárcsát derékszögben az asztalhoz igazíthassa, reteszelve a kart alsó helyzetében a reteszelő tuskával (20). Helyezzen derékszöveget a tárcsához, de a derékszög ne érjen a fűrészfogak hegyéhez.

Lazítsa meg a ferdeszög rögzítő gombját (5), és biztosítsa, hogy a kar stabilan támaszkodjon a 0°-os ferdevágás-ütközőhöz. Forgassa a 0°-os ferdeszög állítócsavart a 12,7 mm-es kulccsal (nem tartozéka a szerszámnak) a szükséges

mértékben, hogy a fűrész tárcsa 0°-os ferdeszöveget zárjon be az asztallal, ahogy a derékszöggel mérte.

## A védőburkolat működtetése és a láthatóság (V ábra)

**Figyelmeztetés!** Becsípődés veszélye. A sérülésveszély elkerülése érdekében a hüvelykujját a működtető fogantyú alatt tartsa, amikor ez utóbbit lefelé húzza. A működtető fogantyú lefelé irányú húzásával az alsó védőburkolat felfelé mozog, ami becsípődést okozhat.

A fűrész alsó védőburkolatát (4) úgy alakítottuk ki, hogy automatikusan szabaddá tegye a fűrész tárcsát, amikor a kar le van húzva, és befedje a fűrész tárcsát, amikor a kar fel van emelve.

Minden használat előtt vagy beállítás elvégzése után húzza le és fel a kart (a fűrész ne legyen áram alatt), és bizonyosodjon meg arról, hogy a védőburkolat zavartalanul nyílik, és teljes mértékben záródik. Nem érhet a fűrész tárcsához. Amikor a kar fel van húzva, emelje meg a védőburkolatot (a fűrész ne legyen áram alatt) a V ábrán látható módon, majd engedje le. A védőburkolatnak gyorsan és teljes mértékben záródnia kell.

Ne használja a fűrész, ha a védőburkolat nem mozgatható szabadon, és nem záródik gyorsan. Soha ne szorítsa le, és ne kötözze le a védőburkolatot nyitott helyzetében, amikor működteti a fűrész.

A védőburkolatot akkor emelheti fel kézzel, amikor fűrész tárcsát fel- vagy leszerel, vagy amikor átvizsgálja a fűrész.

**SOHA NE EMELJE FEL AZ ALSÓ VÉDŐBURKOLATOT, AMÍG A FÜRÉSZTÁRCSA LE NEM ÁLLT.**

**Tartsa szem előtt:** Amikor különleges munkadarabon végez bizonyos vágásokat, előfordulhat, hogy kézzel fel kell emelnie a védőburkolatot. Nézze át a nagyméretű munkadarabokon végzendő különleges vágásokat.

A vágás közbeni jobb láthatóság kedvéért a védőburkolat elülső részén zsalu van. Bár a zsalu nagyméretében csökkenti a kirepülő törmelék mennyiségét, előfordulhat, hogy abból valamennyi mégis átjut a nyílásain, ezért mindig védőszemüveget kell viselnie, amikor átnéz a zsalu nyílásain.

## Sínvezető

Rendszeresen ellenőrizze a sínek (13) holtjátékát vagy hézagát. A síneket száraz és tiszta ronggyal tisztítani kell.

## Képkeretek, árnyékolódobozok és más négyoldalú darabok vágása (R1, R2 ábra)

Annak érdekében, hogy legérthetőbb legyen, hogyan lehet az itt felsorolt tárgyakat elkészíteni, javasoljuk, tegyen néhány próbát hulladék faanyaggal, hogy „érezze” a fűrész használatát.

Az Ön fűrész tőkletes szerszám olyan sarokvágáshoz, mint amelyet pl. az R1 ábra mutat. Az R2 ábrán az A rajzon látható illesztés úgy készül, hogy 45°-ra állítják mindkét deszka ferdeszögét, hogy azok együttesen 90°-ot adjanak. Itt

a gércar nulla állásban, a ferdevágási szög pedig 45°-on van rögzítve. A fa a széles, lapos oldala az asztal felé, a keskeny oldala pedig a vezető felé fordul. Ugyanezt a vágást jobb és bal gérvágásként is el lehet végezni, a deszka felületét a vezetőhöz nyomva.

**Dízléc és egyéb keretek vágása (R2 ábra)**

Az R2 ábrán a B rajzon olyan illesztés látható, amelyhez a gércart 45°-ra állították, hogy a két deszka 90°-os sarkot alkosson. Az ilyen illesztéshez állítsa a ferdeszöget nullára, a gércart pedig 45°-ra. Ismételten elmondjuk, hogy a deszkat a széles, lapos oldalával fektesse az asztalra, és a keskeny szélét fordítsa a vezető felé.

Az R1 és R2 rajzon csak négyoldalú tárgyak láthatók.

Ha az oldalak száma ettől eltér, változik a gérszög és a ferdeszög is. Az alábbi táblázatból megtudhatja a különféle alakzatok vágásához megfelelő beállításokat.

**Példák**

| Oldalak száma | Gér- vagy ferdeszög |
|---------------|---------------------|
| 4             | 45°                 |
| 5             | 36°                 |
| 6             | 30°                 |
| 7             | 25,7°               |
| 8             | 22,5°               |
| 9             | 20°                 |
| 10            | 18°                 |

A táblázatban azt feltételeztük, hogy minden oldal egyenlő hosszúságú. A táblázatban nem szereplő alakzathoz a következő képletet használja:

Ha a 180°-ot elosztja az oldalak számával (ha az anyagot függőlegesen vágja), eredményül a gérszöget kapja, vagy (ha a vágandó anyag vízszintesen fekszik) az osztás eredménye a ferdeszöggel lesz egyenlő.

**Kombinált gérvágás (R3 ábra)**

A kombinált gérvágás a gér- és a ferdevágás kombinációja. Ilyen vágást alkalmazunk képeretek vagy ferde oldalú dobozok készítésénél, ahogy az R3 ábra mutatja.

**Tartsa szem előtt:** Ha a vágási szög vágásonként változik, ellenőrizze, hogy a ferdeszög rögzítógombja és a gércár fogantyúja biztonságosan meg van-e húzva. Ezeket mindig újra rögzíteni kell, miután ferde- vagy gérszöget változtatott. A kézikönyvünk végén megtalálható táblázat (1. táblázat) segítségével kiválaszthatja a gyakori kombinált gérvágásokhoz megfelelő gér- és ferdevágási beállításokat. A táblázatot úgy használja, hogy kiválasztja a tervezett munkadarabon vágni kívánt „A” szöveget (R3 ábra), majd kikeresi azt a szöveget a táblázatban, a megfelelő köríven. Ebből a pontból kiindulva haladjon a táblázatban egyenesen lefelé a helyes ferdeszög, és egyenesen oldalirányban a helyes gérszög kikereséséhez.

Állítsa be a fűrészben az előírt szögeket, majd végezzen néhány próbavágást. Próbálgassa a levágott darabok összeillesztését, hogy begyakorolja és kényelmesen elvégezze ezt a műveletet.

**Példa:** Egy 4 oldalú 26°-os külső szögű doboz („A” szög, R3 ábra) esetén használja a jobb felső körívet. Keresse meg a 26°-ot az ívskálán. Kövesse a vízszintes keresztvonalat az egyik irányba a gérszög kikereséséhez (42°). Hasonlóképpen kövesse a függőleges keresztvonalat a táblázat tetejéig vagy aljáig a ferdeszög kikereséséhez (18°). Mindig végezzen próbavágásokat hulladékanyagon, hogy ellenőrizhesse a fűrész beállításait.

**Talpparkány vágása (S ábra)**

**Egyenes 90°-os vágás:**

Helyezze a munkadarabot a vezetővel szembe, és ott tartsa, amint az S ábra mutatja. Kapcsolja be a fűrész, várja meg, amíg eléri a teljes fordulatszámot, majd finoman engedje le a kart a vágáson keresztül.

**90 mm-nél nem hosszabb talpparkányt magasan, függőlegesen, a vezető felé vágjon.**

Úgy helyezze el a munkadarabot, ahogyan az S ábra mutatja. Minden vágást úgy kell elvégezni, hogy a talpparkány hátoldala a vezetőhöz, az alja pedig az asztalhoz támaszkodjon.

|            | Belső sarok  | Külső sarok   |
|------------|--|---|
| Bal oldal  | Gérszög bal 45°<br>Őrizze meg a vágás bal oldalát.   | Gérszög jobb 45°<br>Őrizze meg a vágás bal oldalát. |
| Jobb oldal | Gérszög jobb 45°<br>Őrizze meg a vágás jobb oldalát. | Gérszög bal 45°<br>Őrizze meg a vágás jobb oldalát. |

Legfeljebb 90 mm méretű anyagok a fent leírt módon vághatók.

**Koszorúparkányok vágása**

A megfelelő illesztés érdekében kombinált gérvágással rendkívül pontosan kell vágni.

A koszorúparkány két lapos felülete olyan szögekben van, amelyek együtt 90°-ot adnak. A legtöbb, bár nem mindegyik koronaparkány tetejének hátsó szöge (az a rész, amelyik a mennyezethez illeszkedik) 52°, az aljának hátsó szöge (az a rész, amelyik a falhoz illeszkedik) pedig 38°.

Az Ön gérfűrészén balra és jobbra 31,6°-nál zárópecek vannak, hogy a koszorúparkányt a megfelelő szögben lehessen vágni.

A ferdeszög skálán egy jelölést is talál 33,8°-nál.

A Ferdeszög beállítása/Vágás típusa táblázat megadja a koszorúparkányok vágásához megfelelő beállításokat. (A gér- és ferdeszög beállításokhoz megadott számok nagyon pontosak, és nem könnyű azokat a fűrészben pontosan beállítani.) Mivel a helyiségek általában nem pontosan 90°-osak, finomhangolnia kell majd a beállításait.

## Útmutatások laposan fekvő koszorúpárkányok vágásához és a kombinált funkciók használatához

- ◆ Fektesse a koszorúpárkányt széles hátsó felületével lefelé a fűrészasztalra (36) (T1 ábra).
- ◆ Az alábbi beállítások 52°-os és 38°-os szögű szabványos koszorúpárkányokra vonatkoznak.

| Ferdeszög beállítása | Vágás típusa  |
|----------------------|---|
| 33,8°                | BAL OLDAL, BELSŐ SAROK:<br>1. Koszorúpárkány teteje a vezetőhöz támasztva<br>2. Gérasztal jobb 31,62°-ra állítva.<br>3. Őrízze meg a vágás bal oldalát.   |
| 33,8°                | JOBB OLDAL, BELSŐ SAROK:<br>1. Koszorúpárkány alja a vezetőhöz támasztva<br>2. Gérasztal bal 31,62°-ra állítva.<br>3. Őrízze meg a vágás bal oldalát.     |
| 33,8°                | BAL OLDAL, KÜLSŐ SAROK:<br>1. Koszorúpárkány alja a vezetőhöz támasztva<br>2. Gérasztal bal 31,62°-ra állítva.<br>3. Őrízze meg a vágás jobb oldalát.     |
| 33,8°                | JOBB OLDAL, KÜLSŐ SAROK:<br>1. Koszorúpárkány teteje a vezetőhöz támasztva<br>2. Gérasztal jobb 31,62°-ra állítva.<br>3. Őrízze meg a vágás jobb oldalát. |

**Tartsa szem előtt:** Amikor beállítja a ferde- és gérsszögeket kombinált gérvágáshoz, ne feledje, hogy a koszorúpárkányokhoz megadott szögek nagyon pontosak, és nehéz őket pontosan beállítani. Mivel könnyen elmozdulhatnak a beállítások, és ugyanakkor nagyon kevés az olyan helyiség, amelynek sarkai pontosan derékszögűek, minden beállítást hulladék fadarabon ellenőrizni kell.

### Koszorúpárkányok vágásának alternatív módja

Helyezze a koszorúpárkányt szögben a vezető (11) és a fűrészasztal (36) közé, a koszorúpárkány felső oldala az asztalon, alsó oldala pedig a vezetőn legyen, amint a T1 ábra szemlélteti.

Ennek a módnak a használata azért előnyös, mert nincs szükség ferdevágásra. A gérsszögön lehet apró változtatásokat végezni anélkül, hogy azok befolyásolnák a ferdeszöveget. Ily módon 90°-ostól eltérő szögű sarkok esetén a fűrész ezekhez gyorsan és könnyen beállítható.

### A vezető és a fűrészasztal között szögbe állított koszorúpárkányok vágásához útmutatások minden vágásnál

Ezzel a fűrészszel legfeljebb 14 mm × 92 mm felületű egymáshoz illeszthető koronapárkány vágható.

- ◆ Állítsa szögbe a koronapárkányt úgy, hogy az alsó része (amelyik a falra szerelés után a fal felé fog nézni) a vezetőhöz (11) támaszkodjon, a felső része

pedig a fűrészasztalon (36) fekdjön, amint a T2 ábrán láthatjuk.

- ◆ A koronapárkány hátoldalán lévő szögletes „lapkáknak” derékszögben kell a vezetőre és a fűrészasztalra (36) felfeküdniük.

|            | Belső sarok   | Külső sarok  |
|------------|---|--|
| Bal oldal  | Gérsszög jobb 45°<br>Őrízze meg a vágás jobb oldalát. | Gérsszög bal 45°<br>Őrízze meg a vágás jobb oldalát. |
| Jobb oldal | Gérsszög bal 45°<br>Őrízze meg a vágás bal oldalát.   | Gérsszög jobb 45°<br>Őrízze meg a vágás bal oldalát. |

### Speciális vágások

Csak akkor végezzen el bármilyen vágást, ha a munkadarab biztonságosan rögzítve van az asztalhoz és a vezetőhöz.

### Hajlott munkadarab U1, U2 ábra)

Hajlott munkadarab vágásához azt mindig a U1 ábrán bemutatott módon helyezze el, és soha ne úgy, ahogy a U2 ábrán látja. A rosszul elhelyezett munkadarabtól a vágás vége felé becsípődik a fűrész tárcsa.

### Kerek felületű anyagok vágása

A kerek felületű anyagot erősen a vezetőhöz kell szorítani, hogy el ne foroghasson. Szögben vágásnál ez rendkívül fontos.

### Nagyméretű munkadarab vágása (V ábra)

Néha egy-egy fadarab túl nagy, és nem fér be a fűrész tárcsa alsó védőburkolata alá. Ahhoz, hogy a védőburkolatot a munkadarab fölé helyezze, áramtalanítsa a fűrész, jobb kezét tegye a működtető fogantyúra, jobb hüvelykujját a védőburkolat felső részén kívül tartsa, görgesse a védőburkolatot felfelé csak annyira, hogy szabadon legyen a munkadarab, ahogyan a V ábra szemlélteti. Engedje el a védőburkolatot, mielőtt beindítaná a motort. A vágás közben szabályosan fog működni a védőburkolat. Ezt csak szükség esetén tegye.

A FÜRÉSZ HASZNÁLATA KÖZBEN SOHA NE RÖGZÍTSE SEM LEKÖTŐZÉSSEL, SEM SZALAGGAL, SEM MÁS MÓDON A VÉDŐBURKOLATOT NYITOTT HELYZETÉBEN.

### Karbantartás

**Figyelmeztetés!** A súlyos személyi sérülés kockázatának csökkentése érdekében kapcsolja ki a szerszámot, és vegye ki belőle az akkucsomagot, mielőtt a szerszámot szállítja, beállítást végez rajta, vagy szerelvényt, tartozékot le- vagy felszerel. A szerszám véletlen beindulása sérülést okozhat.

**Figyelmeztetés!** A súlyos személyi sérülés veszélyének csökkentése érdekében ne érjen az ujjával vagy a kezével a fűrész tárcsa éles részeihez, amikor karbantartást végez. NE használjon kenőanyagot vagy tisztítószert (különösen spray-t vagy aeroszolt) a műanyag védőburkolat közelében.

A védőburkolat polikarbonát anyagát bizonyos vegyszerek megtámadhatják.

- ◆ Minden csapágy tömítve van. Azok teljes élettartamuk alatt nem igényelnek kenést és karbantartást.
- ◆ A fűrésztalp és a forgóasztal környékéről **ÉS AZOK ALÓL** rendszeresen takarítsa el a port és a faforgácsot. Bár a rések lehetővé teszik a törmelék átjutását, valamennyi por le fog rakódni.
- ◆ A keféket többéves használatra terveztük. Ha cserélni kell őket, juttassa el a szerszámot javítás céljából a legközelebbi szervizbe.

### Hibaelhárítás

| Hiba                          | Lehetséges ok  | Megoldás  |
|-------------------------------|--|---|
| A fűrész nem indul be.        | Nincs benne akkumulátor.   | Tegyen be akkumulátort. Lásd: Az akkucsomag be- és kiszérése cím alatt.                                   |
|                               | Az akkumulátor nincs feltöltve.  | Töltse fel az akkumulátort. Lásd a töltési műveletet.   |
|                               | Elkoptak a kefék.  | Megbízott szervizzel cseréltesse ki a keféket.  |
| Nem megfelelően vág a fűrész. | Életlen a fűrész tárcsa.   | Cserélje ki a fűrész tárcsát. Lásd a Fűrész tárcsa cseréje vagy új fűrész tárcsa felhelyezése cím alatt.  |
|                               | Fordítva felhelyezett fűrész tárcsa.                                     | Fordítsa meg a fűrész tárcsát. Lásd a Fűrész tárcsa cseréje vagy új fűrész tárcsa felhelyezése cím alatt. |
|                               | Mézga vagy szurok a fűrész tárcsán.                                      | Vegye le a fűrész tárcsát, és tisztítsa meg durva acélforgáccsal és terpentinnel vagy tűzhelytisztítóval. |
|                               | Nem a végzendő munkához alkalmas fűrész tárcsa.                          | Tegyen fel más típusú fűrész tárcsát.   |
| Villog a munkalámpa.          | Az akkumulátor nincs feltöltve.  | Töltse fel az akkumulátort. Lásd a töltési műveletet.   |
| A gép túlságosan rázkódik.    | A fűrész nincs biztonságosan az állványra vagy a munkaasztalra szerelve. | Húzza meg az összes szerelékét. Lásd a Munkaasztalra szerelés cím alatt.                                  |
|                               | Az állvány vagy a munkaasztal egyenetlen padlózaton van.                 | Tegye át lapos, egyenes felületre.  |
|                               | Sérült fűrész tárcsa.  | Cserélje ki a fűrész tárcsát. Lásd a Fűrész tárcsa cseréje vagy új fűrész tárcsa felhelyezése cím alatt.  |

|  |   |   |
|--|---|---|
| Nem végez pontos gérvágásokat.         | Nincs pontosan beállítva a gérszkála.                 | Ellenőrizze, és állítsa be. Lásd A gérszkála beállítása címen, a Beállítások alatt.                                     |
|  | A fűrész tárcsa nem derékszöveget zár be a vezetővel. | Ellenőrizze, és állítsa be. Lásd A gérszkála beállítása címen, a Beállítások alatt.                                     |
|  | A fűrész tárcsa nem merőleges az asztalra.            | Ellenőrizze, és állítsa be a vezetőt. Lásd a ferdeszög beállítása az asztalhoz címen, a Beállítások alatt.              |
|  | Munkadarab mozog                                      | Szorítsa a munkadarabot erősen a vezetőhöz, vagy ragasszon 120-as szemcsésű csiszolópapírt gumiragasztóval a vezetőhöz. |
|  | Kopott vagy sérült réslap.                            | Juttassa el egy megbízott szervizbe.  |
| A munkadarab becsipi a fűrész tárcsát. | Hajlott munkadarab vágása.                            | Lásd a Hajlott munkadarabokon végzendő különleges vágásoknál..  |

### Környezetvédelem



Elkülönítve gyűjtendő. Ezzel a szimbólummal jelölt termékeket és akkumulátorokat tilos a normál háztartási hulladékba dobni.

A termékek és akkumulátorok tartalmaznak visszanyerhető vagy újrahasznosítható anyagokat, amelyek csökkentik a nyersanyagigényt.

Kérjük, hogy a helyi előírásoknak megfelelően gondoskodjon az elektromos termékek és akkumulátorok újrahasznosításáról. További tájékoztatást a [www.2helpU.com](http://www.2helpU.com) honlapon talál.

Műszaki adatok

|                             |            | FMCS701 (H1) |          |
|-----------------------------|------------|--------------|----------|
| Feszültség                  | V          |              | 18       |
| Sebesség                    | /perc      |              | 3 800    |
| Fűrészárca külső átmérője   | mm         |              | 190      |
| Furatátmérő                 | mm         |              | 16       |
| Fűrészárca max. vágata      | mm         |              | 1,8      |
| Súly akkumulátor nélkül     | kg         |              | 10       |
| Fűrészárca vastagsága       | mm         |              | 1,0      |
| Gérvágás (max. helyzetek)   | °          |              | 47       |
| Ferdévágás (max. helyzetek) | °          |              | 47       |
| 0 fokos gérszög             | vízszintes | mm           | 50 × 216 |
|                             | függőleges | mm           | 90 × 15  |
| 45 fokos jobb gérszög       | vízszintes | mm           | 50 × 152 |
|                             | függőleges | mm           | 90 × 15  |
| 45 fokos bal gérszög        | vízszintes | mm           | 50 × 152 |
|                             | függőleges | mm           | 90 × 15  |
| 45 fokos bal ferdeszög      | vízszintes | mm           | 50 × 152 |
|                             | függőleges | mm           | 50 × 15  |

| Töltő               |                 | 905998**<br>(1-es típus) | 906086**<br>(1-es típus) |
|---------------------|-----------------|--------------------------|--------------------------|
| Felvett feszültség  | V <sub>AC</sub> | 230                      | 230                      |
| Leadott feszültség  | V <sub>DC</sub> | 18                       | 18                       |
| Leadott áramerősség | A               | 1                        | 2                        |
| Töltési idő kb.     | Perc            | 90 - 240                 | 45 - 120                 |

| Akkumulátor |                 | FMC689L | FMC687L | FMC688L |
|-------------|-----------------|---------|---------|---------|
| Feszültség  | V <sub>DC</sub> | 18      | 18      | 18      |
| Kapacitás   | Ah              | 1,5     | 2,0     | 4,0     |
| Típus       |                 | Li-ion  | Li-ion  | Li-ion  |

| Hangnyomásszint az EN 62841 szabvány szerint: |  |
|---|--|
| L <sub>pa</sub> (hangnyomás)                  | 83,0 dB(A), toleranciafaktor (K) 3 dB(A) |
| L <sub>wa</sub> (hangteljesítmény)            | 94,5 dB(A), toleranciafaktor (K) 3 dB(A) |

CE megfeleléségi nyilatkozat

GÉPEKRE VONATKOZÓ IRÁNYELV



FMCS701 típusú, csúsztható motorral ellátott kombinált gérvágó fűrész

A Stanley Europe kijelenti, hogy a „Műszaki adatok” cím alatt ismertetett termékek megfelelnek a következő irányelveknek és szabványoknak:

EN62841-1:2015, EN62841-3-9:2015+A11:2017

Ezek a termékek a 2006/42/EK, a 2014/30/EU és a 2011/65/EU irányelveknek is megfelelnek.

További tájékoztatásért forduljon a Stanley® FatMax® vállalathoz a következőkben megadott vagy a kézikönyv végén megtalálható elérhetőségeken.

Az aláírás tulajdonosa a műszaki adatok összeállításáért felelős személy; nyilatkozatát a Stanley® FatMax® vállalat nevében adja.

Ray Laverick

Műszaki igazgató

Stanley® FatMax® Europe, 210 Bath Road, Slough,

Berkshire, SL1 3YD

Egyesült Királyság

2018/06/28

Az Önhöz legközelebbi márkaszerviz címét a helyi Stanley képviselőtől vagy ebből a kézikönyvből tudhatja meg. Emellett a hivatalos Stanley szervizek listája, illetve eladás utáni szolgáltatásaink és ezek elérhetőségének részletes ismertetése a következő honlapon érhető el: [www.stanley.eu/3](http://www.stanley.eu/3)

Kérjük a vásárlástól számított 30 napon belül regisztrálja Stanley® FatMax® készülékét a [www.stanley.eu/3](http://www.stanley.eu/3) oldalon, annak érdekében, hogy jogosult legyen további két év kiterjesztett garanciára. Az extra 2 év garanciára, mely gyártási vagy anyaghibára vonatkozik, az oldalon kinyomatott igazoló dokumentum átadásával jogosult a Stanley márkaszervizben.

## GARANCIA HATÁROZAT

A STANLEY Europe elhivatott a termékei iránt, ezért a termék felhasználóinak kiemelkedő garanciális feltételeket kínál. Ez a garanciahatározat csak kiegészíti és semmi esetre sem befolyásolja hátrányosan az Ön törvényes jogait. A garancia az Európai Unió tagállamai területén, valamint az Európai Szabadkereskedelmi Társulás (EFTA) területén érvényes.

### EGY ÉV TELJES GARANCIA (VÁLLALKOZÁSOKNAK).

Ha egy STANLEYtermék anyaghiba vagy a kivitelezés módja miatt meghibásodik, az eladás dátumától számított 12 hónapig a STANLEY Europe garanciát vállal a hibás alkatrészek vagy – saját belátása szerint – az egész termék díjmentes cseréjére, feltéve hogy:

- A terméket a megadott útmutatásoknak megfelelően és rendeltetésszerűen használták, nem erőltették, nem terhelték túl, és az nem szenvedett mechanikai sérülést.
- A terméken csak a természetes kopás és elhasználódás jelei észlelhetők.
- A termék javítására illetéktelen személy nem tett kísérletet.
- A vásárlás ténye bizonyított.
- A STANLEY terméket minden eredeti alkatrészével együtt juttatják vissza.

Ez a garancia határozat fogyóeszközökre nem terjed ki, és nem mentesíti a felhasználót karbantartási vagy kalibrálási kötelezettsége alól.

Ha garanciális igénye van, lépjen kapcsolatba forgalmazójával, vagy keresse ki a STANLEY forgalmazók listáját, illetve az eladás utáni szolgáltatásaink részletes ismertetését megtalálja a [www.STANLEY.eu](http://www.STANLEY.eu) internet oldalon.katalógusból az Önhöz legközelebbi megbízott STANLEY képviselőt a csomagoláson vagy a kézikönyvben feltüntetett elérhetőségen.

\*A STANLEY Fatmax elektromos kéziszerszámok többségére 3 év garancia vonatkozik, ha a terméket a vásárlástól számított 4 héten belül online regisztrálják. Kérjük, kattintson ide a termék regisztrálásához.



## JÓTÁLLÁSI FELTÉTELEK

Gratulálunk Önnek ezen magas minőséget képviselő STANLEY FATMAX készülék megvásárlásához! Fogyasztó részére értékesített termékeinkre:

10.000,- Ft – 100.000,- bruttó értékhatár között 1 év,  
100.001,- Ft - 250.000,- Ft bruttó értékhatár között 2 év  
250.000,- Ft bruttó értékhatár felett 3 év  
időtartamú jótállást vállalunk.

Az áru hibás teljesítése esetén a fogyasztót a jogszabály szerinti keltekezsavattossági jogok gyakorlása terítésmentesen megilleti, e jogait a jótállás nem érinti.

- 1) A Stanley Black & Decker Hungary Kft. a jótállás, keltek- és termékszavattosság alapján végzett igényérvényesítést a 19/2014. (IV.29.) NGM rendelet és a 151/2003. (IX.22.) Kormányrendelet szerint végzi a jótállási idő, illetve a keltek- és termékszavattossági jogok érvényesíthetőségének teljes időtartama alatt, aszerint, hogy a szerződés megkötésekor vagy azt megelőzően rendelkezésre álló, és kapcsolódó reklámokban foglalt feltételek szerint felel a hibás teljesítésért. Az igényérvényesítés lehetősége az áru részét képező, vagy azzal összekapcsolt digitális tartalomra és digitális szolgáltatásra is kiterjed.
  - a) A fogyasztó jótállási igényét a jótállási jeggyel érvényesítheti, ezért kérjük azt őrizze meg. Nem lehet az érvényesítés feltétele a termék felbontható csomagolásának a fogyasztó általi visszaszolgáltatása.
  - b) Vásárláskor a forgalmazónak (kereskedőnek) a jótállási jegyen fel kell tüntetnie a vállalkozás nevét, a termék azonosítására alkalmas megnevezését és típusát, továbbá – ha van – gyártási számát, a gyártó nevét, címét, ha nem azonos a vállalkozással, valamint a szerződés kötését, illetve a termék fogyasztó részére történő átadásának vagy vállalkozás általi üzembe helyezésének időpontját. A jótállási jegyet a forgalmazó (kereskedő) nevében eljáró személynek alá kell írnia és a kereskedés azonosítására alkalmas tartalmú (minimium cégnev, üzlet címe) bélyegzővel olvashatóan is kell bélyegezni, továbbá elektronikus dokumentumon történő átadás esetén tartalmaznia kell az elektronikus aláírást. Kérjük, kísérje figyelemmel a jótállási jegyet megfelelő érvényesítéséért, mivel a kijelölt szerviznél a jótállási igény érvényesítése jótállási jeggyel érvényesíthető. Amennyiben a jótállási jegy szabálytalanná került kiállításra, jótállási igényével kérjük forduljon a terméket az Ön részére értékesítő partnerünkhöz (kereskedőhöz). Az elírt tartalmú jótállási jegyet a vállalkozás elektronikus úton is átadhatja a fogyasztó részére, ha annak tartalma megfelel a fenti követelményeknek, és amelyre legkésőbb a termék átadása vagy üzembe helyezés napján köteles. Amennyiben nem közvetlen megküldéssel kerül sor az átadásra, hanem leltárban biztosított elérési cím formájában, úgy a feltehetőleg a jótállási idő végéig nem szüntethető meg.
  - c) A jótállási jegy szabálytalanná kiállítása vagy a fogyasztó rendelkezésére bocsátásának elmaradása nem érinti a jótállási érvényességét. Kérjük, hogy a jótállási jegyen kívül a nyugtát vagy számlát is szíveskedjen megőrizni a gyorsabb és hatékonyabb ügyintézés érdekében, mert a szerződés megkötése az ellenértek megfizetését igazoló bizonylattal is bizonyítható.
  - d) Elvesztett jótállási jegyet csak a fogyasztói szerződés létrejöttét igazoló nyugta vagy számla ellenében tudunk pótolni!
- 2) **Nem terjed ki a jótállás:**
  - a) amennyiben a hiba oka rendeltetésszerűen, illetve a mellékelt magyar nyelvű használati kezelési (útmutatón) foglaltaktól eltérő használat, átalakítás, szakszerűtlen kezelés, helytelen tárolás, elemi kár vagy egyéb a vásárlás után a fogyasztó érdekében keletkezett ok miatt következik be;
  - b) azon alkatrészekre, amelyek esetében a meghibásodás a jótállási időn belül rendeltetésszerű használat mellett az alkatrész természetes elhasználódása, kopása miatt következhet be (így különösen: fűrészlap, fűrészlap, gyalukés, meghajtósíj, csapagyk, szkenfke, csillagkerék);
  - c) a készülék túlterhelése miatt jelentkező hibákra, amelyek a hajtómű meghibásodásához, vagy egyéb ebből adódó károkhöz vezetnek;
  - d) a termék nem hivatalos szervizen történt javításából eredő hibákra;
  - e) az olyan károsodásokra, amelyek nem gyári kiegészítő készülékek és tartozékok használatából adódnak

amennyiben a jótállásra kötelezett a szakszerviz vagy szakvélemény által bizonyítja, hogy a hiba a fenti okok valamelyikére vezethető vissza.

- 3) **A termék meghibásodása esetén a fogyasztót az alábbi jogok illetik meg:**
  - a) A fogyasztó elsősorban a kijavítás vagy csere iránti igényét a választása szerint a vállalkozás székhelyén, bármely telephelyén, fióktelepén, illetve kijavítás iránti igényét közvetlenül a jótállási jegyen feltüntetett javítószolgálatnál is érvényesítheti. Termékszavattosság keretében a fogyasztó a jótállási jegyen feltüntetett gyártótól vagy forgalmazótól is követelheti a hiba kijavítását vagy a termék kicserélését, melyre a forgalomba hozataltól számított két év elteltéig van lehetősége.
  - b) Kérjük, hogy a hiba felfedezését követő legrövidebb időn belül szíveskedjen azt a vállalkozással vagy a szervizen bejelenteni. A fogyasztót az árut a kijavítás vagy kicserélés teljesítése érdekében a vállalkozás rendelkezésére kell bocsátania. A vállalkozásnak a saját költségére kell biztosítania a kicserélt áru visszávetelét.

Bizunk termékeink minőségében, ezért kiterjesztett gyártói garanciát kínálunk, mely kedvező formában kiegészíti és semmi esetre sem befolyásolja hátrányosan az Ön törvényes jogait. A gyártói garancia igénybeviteléhez szükséges regisztrációs feltételekről és egyéb részletekről tájékozódjon a <http://stanleyworks.hu/warranty> elérhetőségen.

**Gyártó:**  
Stanley Fatmax Europe:  
Egide Walschaertsstraat14-18,  
2800 Mechelen, Belgium

**Forgalmazó:**  
Stanley Black & Decker Hungary Kft  
1016. Budapest,  
Mészáros u. 58/B  
Tel.: +36-1-328-55-00

**Központi Márkaszerviz**  
FIXIT Hungary Kft. 3526 Miskolc Zsolcai kapu 9-11. / 49  
RMA system: <http://rma.fixit-service.com>  
E-mail: [stanley@hu.fixit-service.com](mailto:stanley@hu.fixit-service.com)  
Tel.: +36-46 500 385

Stan Tools And Nails Kft.  
Kőrösi út 8. 2363 Felsőpáony  
e-mail: [info@stanleytools.hu](mailto:info@stanleytools.hu)  
Tel.: +36303398429

- c) Ha a fogyasztási cikk a vásárlástól számított három munkanapon belül meghibásodik, a fogyasztó ezen időtartamon belül kérheti annak kicserélését feltéve, hogy a meghibásodás a rendeltetésszerű használatot akadályozza. A hiba fennállásának, vagy a rendeltetésszerű használatot akadályozó mérték megállapításához a kereskedő/gyártó a szakszerviz közreműködését kérheti / vagy szakvéleményt szerezhet be.
- d) Amennyiben a jótállási igény bejelentését követően a vállalkozás az igény teljesíthetőségéről azonnal nem tud nyilatkozni, úgy öt munkanapon belül, igazolható módon értesítene kell a fogyasztót az álláspontjáról.
- e) A vállalkozásnak, illetve a javítószolgálatnak törekednie kell arra, hogy a kijavítást vagy kicserélést legfeljebb 15 napon belül megfelelő minőségben elvégezze, elvégeztesse. Ha a kijavítás vagy kicserélés időtartama a 15 napot meghaladja, akkor a vállalkozás a fogyasztót tájékoztatni köteles annak várható időtartamáról. A tájékoztatás a fogyasztó előzetes hozzájárulása esetén, elektronikus úton vagy a fogyasztó általi átvételre alkalmas más módon történik.
  - Ha a jótállási időtartam alatt a termék első alkalommal történő javítása során megállapítás nyer, hogy a termék nem javítható, úgy a fogyasztó eltérő rendelkezése hiányában 8 napon belül kell cserélni. Ha a csereére nincs lehetőség, úgy a megfizetés igazoló bizonylattal szereplő bruttó vételárát 8 napon belül köteles a vállalkozás a fogyasztó részére visszatéríteni.
  - Ha a jótállási időtartam alatt a termék 3 alkalommal történő javítást követően ismét meghibásodik - a fogyasztó eltérő rendelkezése hiányában, valamint ha a fogyasztó nem igényli a vételár arányos leszállítást, és nem kívánja a terméket a vállalkozás költségére kijavítani vagy másnal kijavíttatni -, úgy a megfizetés igazoló bizonylattal szereplő bruttó vételárát 8 napon belül köteles a vállalkozás a fogyasztó részére visszatéríteni.
  - Ha a termék javítására a vállalkozás részére való köztételtől számított 30 napig nem kerül sor, a fogyasztó eltérő rendelkezése hiányában a vállalkozás köteles a terméket a határidő elmulasztása esetén 8 napon belül kicserélni. Ha a csereére nincs lehetőség, úgy a megfizetés igazoló bizonylattal szereplő bruttó vételárát 8 napon belül köteles a vállalkozás a fogyasztó részére visszatéríteni.
- f) A fogyasztó az ellenzolgáltatás arányos leszállítását igényelheti, vagy a szerződéstől elalulhat, ha a kötelezett a kijavítást vagy a kicserélést nem vállalja, a kötelezettnek nem tud eleget tenni, vagy ha a jogosultnak a kijavításhoz vagy kicseréléshez fűződő érdeke megszűnt. Az ellenzolgáltatás leszállítása akkor arányos, ha annak összege megegyezik a fogyasztónak szerződés szerinti teljesítés esetén járó, valamint a fogyasztó által ténylegesen megkapott áru értékének különbözeteivel.
- g) A vállalkozás megtagadhatja az áru szerződés szerűve tételét, ha a kijavítás, illetve a kicserélés lehetetlen, vagy ha az aránytalan többletköltséget eredményezne a vállalkozásnak, figyelembe véve valamennyi körülményt, ideértve a szolgáltatás
- h) A fogyasztó akkor is jogosult - a szerződésességek súlyához igazodva - az ellenzolgáltatás arányos leszállítását igényelni, vagy az adásvételi szerződést megszüntetni, ha
  - a vállalkozás nem végezte el a kijavítást vagy kicserélést, vagy elvégezte azt, de részben vagy egészben nem teljesítette, vagy meglagadta az áru szerződés szerűve tételét;
  - ismételt teljesítési hiba merült fel, annak ellenére, hogy a vállalkozás megkísérelte az áru szerződés szerűve tételét;
  - a teljesítés hibája olyan súlyú, hogy azonnali árszállítást vagy az adásvételi szerződés azonnali megszüntetését teszi indokoltá; vagy
  - a vállalkozás nem vállalja az áru szerződés szerűve tételét, vagy a körülményekből nyilvánvaló, hogy a vállalkozás észszerű határidőn belül vagy a fogyasztónak okozott jelentős érdeksérelem nélkül nem fogja az áru szerződés szerűve tenni.
- i) A fogyasztó adásvételi szerződés megszüntetésére vonatkozó keltekezsavattossági joga a vállalkozásnak címzett, a megszüntetésre vonatkozó döntést kifejező jognyilatkozattal gyakorolható.
- j) Jelentéktelen hiba miatt elállásnak nincs helye. Ha a fogyasztó hibás teljesítésre hivatkozva kívánja megszüntetni az adásvételi szerződést, a vállalkozást terhelni annak bizonyítása, hogy a hiba jelentéktelen.
- k) Nem számít bele a jótállási időbe a kijavítási időnek az a része, amely alatt a fogyasztó a terméket nem tudta rendeltetésszerűen használni.
- l) A terméknek a kicseréléssel vagy kijavítással érintett részére a jótállási idő újból kezdődik.

Fogyasztói jogvita esetén a fogyasztó a megyei (fővárosi) kereskedelmi és iparkamarák mellett működő békéltető testület eljárását is kezdeményezheti!

**Kereskedő által a vásárlással egyidejűleg kitöltendő**

Kereskedő neve és címe: .....  
 A fogyasztási cikk megnevezése: .....  
 Típusa: .....  
 Gyártási száma: .....  
 Szerződéskötés és a termék fogyasztó részére történő átadásának dátuma: .....  
 A fogyasztási cikk bruttó vételára: ..... - Ft  
 ..... P.H.  
 aláírás

**Kijavítás esetén a szerviz tölti ki:**

**1. javítás**

A kijavítási igény bejelentésének és a kijavításra átvétel időpontja .....  
 Szervizbe érkezés időpontja: .....  
 Munkalap száma: .....  
 A bejelentett hiba oka .....  
 Elvégzett javítás: .....  
 Szervizből kiadás időpontja: .....  
 A fogyasztó részére történő visszaadás időpontja: .....  
 Amennyiben a termék nem javítható, a csereigény alapos: igen / nem (aláhúzással jelölendő)  
 ..... P.H.  
 aláírás

**2. javítás**

A kijavítási igény bejelentésének és a kijavításra átvétel időpontja .....  
 Szervizbe érkezés időpontja: .....  
 Munkalap száma: .....  
 A bejelentett hiba oka .....  
 Elvégzett javítás: .....  
 Szervizből kiadás időpontja: .....  
 A fogyasztó részére történő visszaadás időpontja: .....  
 Amennyiben a termék nem javítható, a csereigény alapos: **Igen / nem** (aláhúzással jelölendő)  
 ..... P.H.  
 aláírás

**3. javítás**

A kijavítási igény bejelentésének és a kijavításra átvétel időpontja .....  
 Szervizbe érkezés időpontja: .....  
 Munkalap száma: .....  
 A bejelentett hiba oka .....  
 Elvégzett javítás: .....  
 Szervizből kiadás időpontja: .....  
 A fogyasztó részére történő visszaadás időpontja: .....  
 Amennyiben a termék nem javítható, a csereigény alapos: igen / nem (aláhúzással jelölendő)  
 .....  
 aláírás

**Kereskedő által kitöltendő kicserélés esetén**

A fogyasztó a hibás terméket valamennyi tartozékával átadta.  
 A kicserélés időpontja: .....  
 ..... P.H.  
 Aláírás  
 A hibátlan terméket átvettem.  
 A kicserélt új termék átvételének időpontja .....  
 .....  
 .....  
**fogyasztó aláírása**

**4. javítás**

A kijavítási igény bejelentésének és a kijavításra átvétel időpontja .....  
 Szervizbe érkezés időpontja: .....  
 Munkalap száma: .....  
 A bejelentett hiba oka .....  
 Elvégzett javítás: .....  
 Szervizből kiadás időpontja: .....  
 A fogyasztó részére történő visszaadás időpontja: .....  
 Amennyiben a termék nem javítható, a csereigény alapos: igen / nem (aláhúzással jelölendő)  
 ..... P.H.  
 aláírás



**Stanley Black & Decker Hungary Kft**

|              |                                  |                                       |
|--------------|----------------------------------|---------------------------------------|
| <b>Iroda</b> | <b>1016 Bp. Mészáros u 58/b.</b> | <b>Tel.</b><br><b>+36-1-328-55-00</b> |
|--------------|----------------------------------|---------------------------------------|

**Központi Márkaszerviz**

| <b>Elérhetőség</b>           |   | <b>Tel/fax</b>  |   |
|------------------------------|---|-----------------|---|
| FIXIT Hungary Kft.           | <b>Zsolcai kapu 9-11</b><br><b>3526 Miskolc</b> | +36 46 500 385  | stanley@hu.fixit-service.com<br><a href="https://rma.fixit-service.com/">https://rma.fixit-service.com/</a> |
| Stan Tools And<br>Nails Ltd. | <b>Kőrösi út 8. 2363</b><br><b>Felsőpakony</b>  | +36 30 339 8429 | e-mail:<br>info@stanleytools.hu   |







**CZ** ZÁRUČNÍ LIST

**PL** KARTA GWARANCYJNA

**H** JÓTÁLLÁSI JEGY

**SK** ZÁRUČNÝ LIST

**STANLEY**  
**FATMAX**

**CZ** měsíců  
**H** hónap

**12**

**PL** miesiące  
**SK** mesiacov

|           |               |                  |                             |
|-----------|---------------|------------------|-----------------------------|
|           |               |                  |                             |
| <b>CZ</b> | Výrobní kód   | Datum prodeje    | Razítko prodejny<br>Podpis  |
| <b>H</b>  | Gyári szám    | A vásárlás napja | Pecset helye<br>Aláírás     |
| <b>PL</b> | Numer seryjny | Data sprzedaży   | Stempel<br>Podpis           |
| <b>SK</b> | Číslo série   | Dátum predaja    | Pečiatka predajne<br>Podpis |
|           |               |                  |                             |
|           |               |                  |                             |
|           |               |                  |                             |

CZ

Adresy servisu  
Band Servis  
Klásterského 2  
CZ-140 00 Praha 4  
Tel.: 00420 244 403 247  
Fax: 00420 241 770 167

Band Servis  
K Pasekám 4440  
CZ-76001 Zlín  
Tel.: 00420 577 008 550,1  
Fax: 00420 577 008 559  
<http://www.bandservis.cz>

H

FIXIT Hungary Kft.  
Zsolcai kapu 9-11  
3526 Miskolc  
+36 46 500 385  
e-mail:  
[stanley@hu.fixit-service.com](mailto:stanley@hu.fixit-service.com)  
<https://rma.fixit-service.com/>

Stan Tools And Nails Ltd.  
Kőrösi út 8. 2363  
Felsőpakony  
e-mail: [info@stanleytools.hu](mailto:info@stanleytools.hu)  
Tel: +36303398429

PL

Centralny Serwis Gwarancyjny  
ERPATECH  
ul. Bakaliowa 26  
05-080 Mościska  
Tel.: (22) 431-05-05  
[serwis@erpatech.pl](mailto:serwis@erpatech.pl)

SK

Adresa servisu  
Band Servis  
Paulínska ul. 22  
SK-91701 Trnava  
Tel.: 00421 335 511 063  
Fax: 00421 335 512 624

|                                       |                        |                                  |                  |                          |                     |                    |
|---------------------------------------|------------------------|----------------------------------|------------------|--------------------------|---------------------|--------------------|
| CZ Dokumentace záruční opravy         |                        | PL Przebieg napraw gwarancyjnych |                  |                          |                     |                    |
| H A garanciális javítás dokumentálása |                        | SK Záznamy o záručných opravách  |                  |                          |                     |                    |
| CZ                                    | Číslo                  | Datum příjmu                     | Datum zakázky    | Číslo zakázky            | Závada              | Razítko<br>Podpis  |
| H                                     | Sorszám                | Bejelentés időpontja             | Javítási időpont | Javítási<br>munkalapszám | Hiba jelleg<br>oka  | Pecsét<br>Aláírás  |
|                                       | Jótállás új határideje |                                  |                  |                          |                     |                    |
| PL                                    | Nr.                    | Data zgłoszenia                  | Data naprawy     | Nr. zlecenia             | Przebieg<br>naprawy | Stempel<br>Podpis  |
| SK                                    | Číslo<br>dodávky       | Dátum nahlásenia                 | Dátum opravy     | Číslo<br>objednávky      | Popis<br>poruchy    | Pečiatka<br>Podpis |
|                                       |                        |                                  |                  |                          |                     |                    |
|                                       |                        |                                  |                  |                          |                     |                    |
|                                       |                        |                                  |                  |                          |                     |                    |
|                                       |                        |                                  |                  |                          |                     |                    |
|                                       |                        |                                  |                  |                          |                     |                    |
|                                       |                        |                                  |                  |                          |                     |                    |