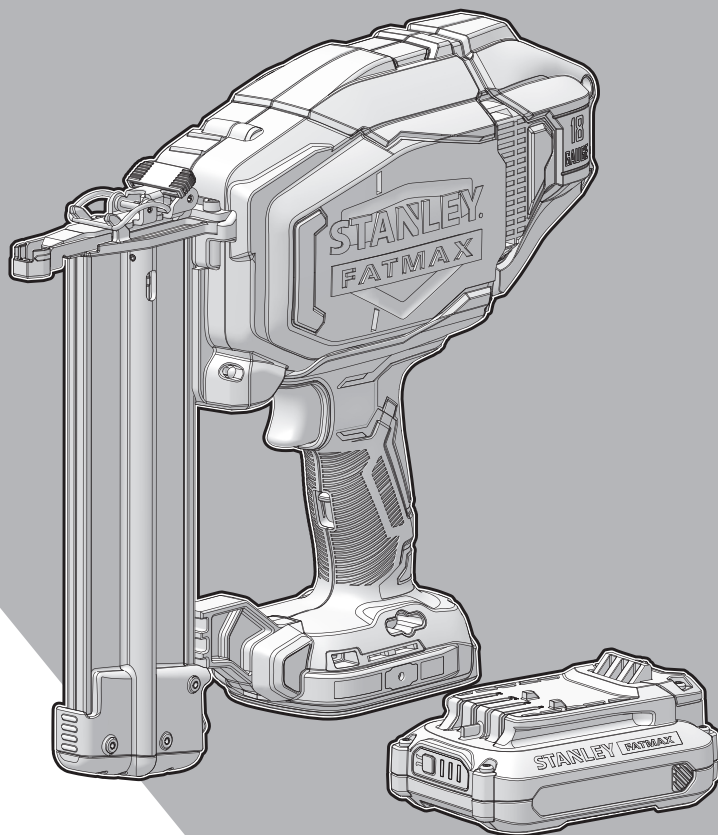


STANLEY[®] V20

FATMAX[®] LITHIUM ION

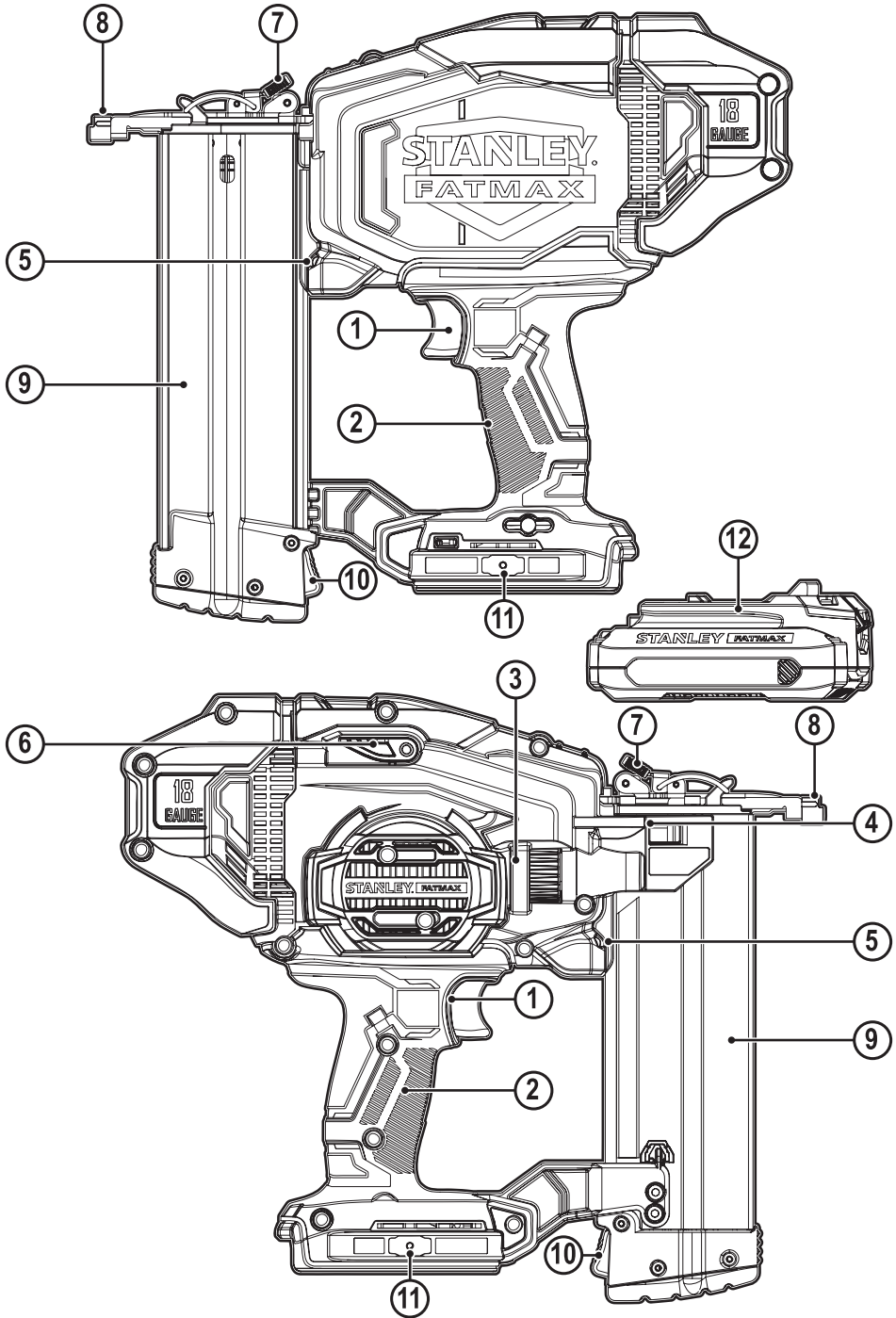


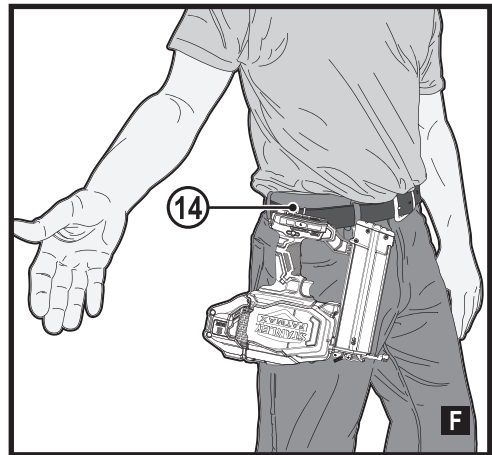
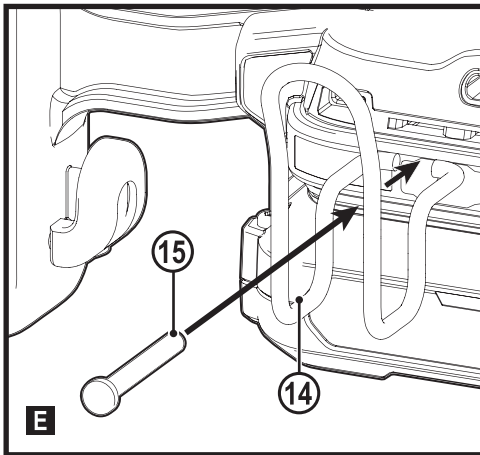
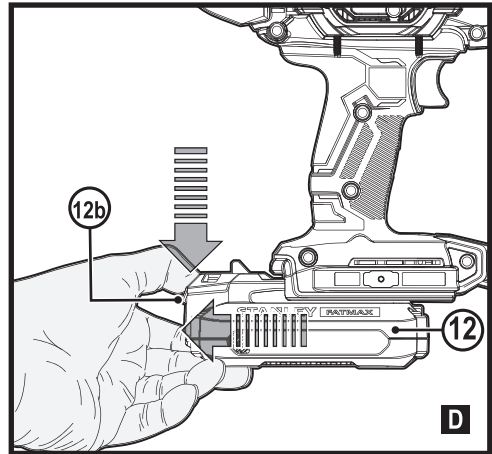
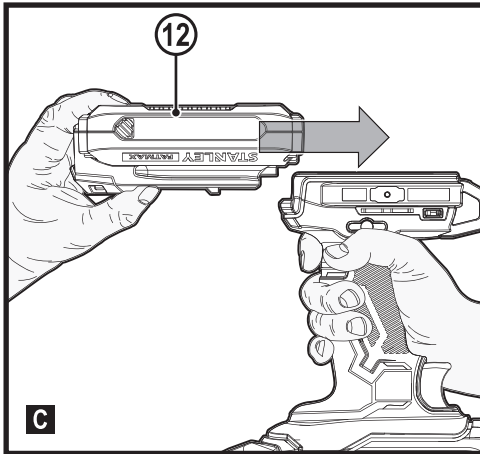
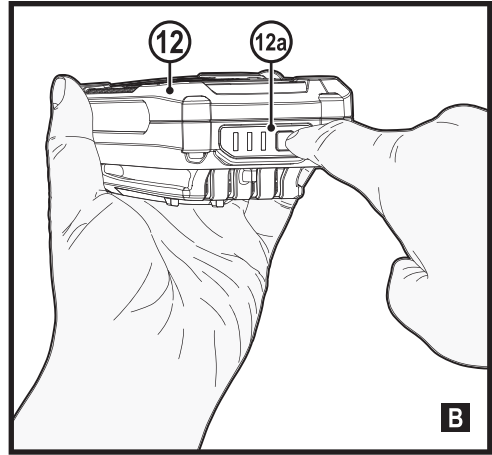
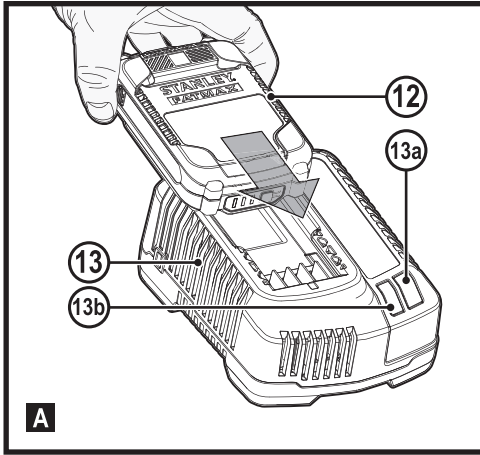
359209 - 92 BG

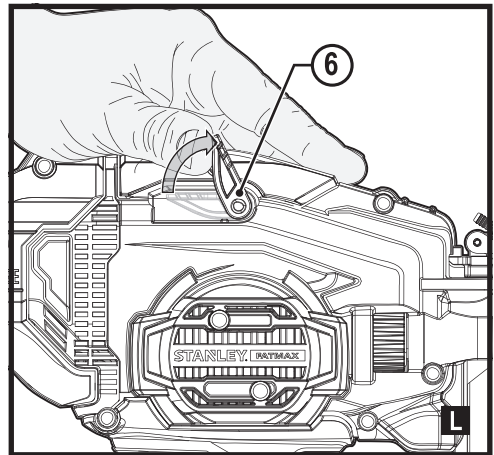
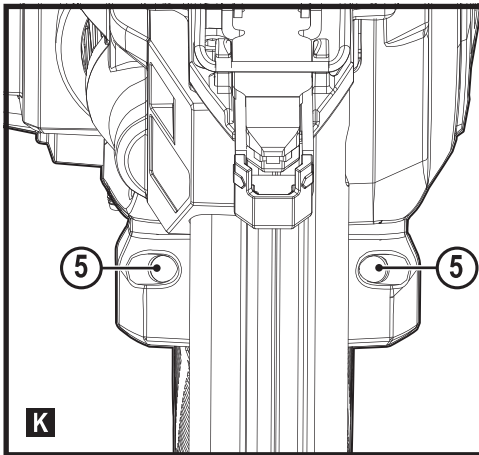
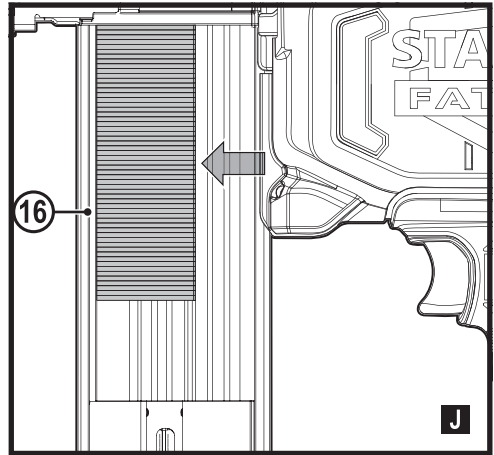
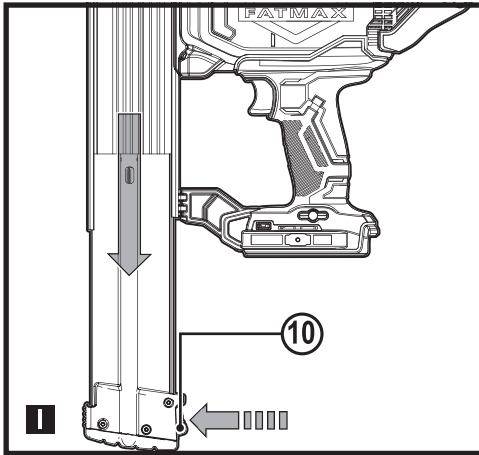
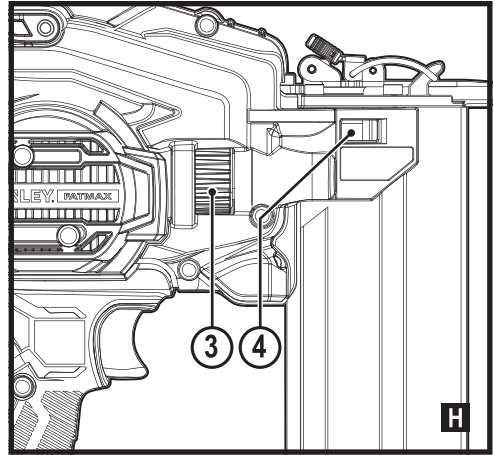
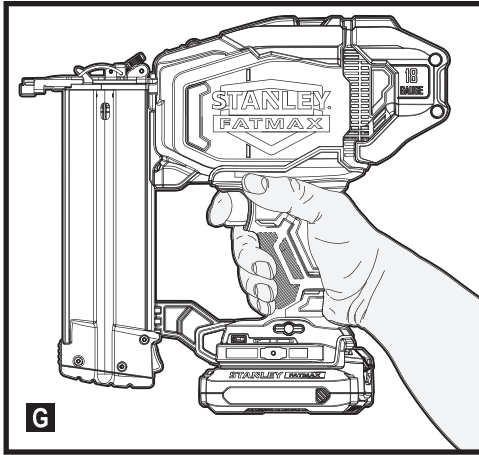
Превод на оригиналните инструкции

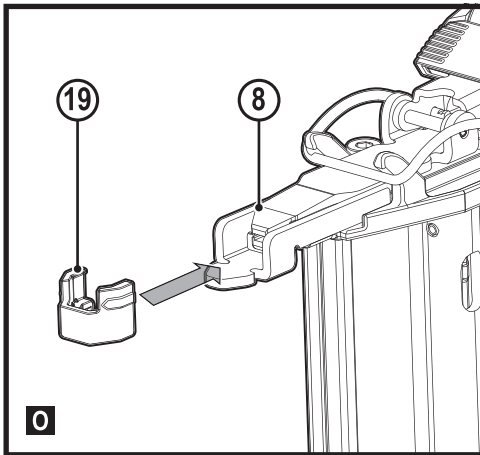
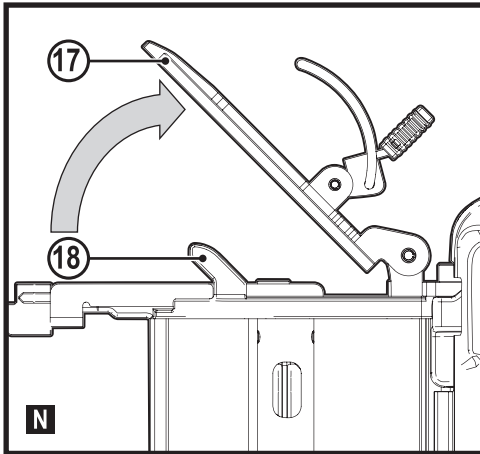
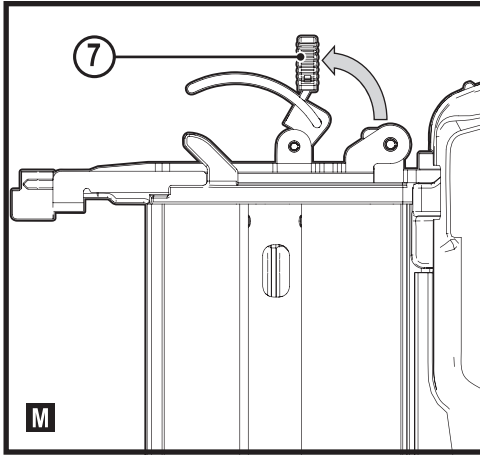
www.stanley.eu

SFMCN618









Предназначение

Вашият акумулаторен пистолет за патрони от STANLEY FATMAX SFMCN618 е проектиран за забиване на пирони. Този уред е предназначен за професионална и лична употреба от непрофесионални потребители.

Инструкции за безопасност

Общи предупреждения за безопасна работа с електроинструменти



Предупреждение! Прочетете всички предупреждения, инструкции, илюстрации и технически характеристики, предоставени с този електроинструмент. Неспазването на предупрежденията и указанията, изброени по-долу, може да доведе до токов удар, пожар и/или тежки травми.

Запазете всички предупреждения и инструкции за бъдещи справки.

Терминът "електроинструмент" във всички предупреждения, изброени по-долу, се отнася до захранвани (със захранващ кабел) или работещи на батерии (без захранващ кабел) електрически инструменти и машини.

1. Безопасност на работното място

- a. **Пазете работното място чисто и добре осветено.** Безпорядъкът и недостатъчното осветление могат да доведат до трудова злополука.
- b. **Не използвайте електроинструменти в експлозивна среда, като например наличието на запалителни течности, газове или прах.** Електроинструментите произвеждат искри, които могат да възпламят праха или изпаренията.
- c. **Дръжте деца и странични лица надалече, докато работите с електроинструмента.** Всяко отклоняване на вниманието може да ви накара да загубите контрол.

2. Електрическа безопасност

- a. **Щепселите на електроинструмента трябва да са подходящи за използвания контакт. Никога, по никакъв начин не променяйте щепсела. Не използвайте адаптери за щепсела със заземени (замасени) електрически инструменти.** Непроменените щепсели и контакти намаляват риска от токов удар.
- b. **Избягвайте контакт на тялото със заземени повърхности, като например тръби, радиатори, готварски печки и хладилници.** Съществува повишен риск от токов удар, ако тялото ви е заземено.
- c. **Не излагайте електроинструментите на дъжд и мокри условия.** Проникването на вода

в електроинструмента повишава опасността от токов удар.

- d. **Не насилвайте електроинструментите. Никога не използвайте кабели за носене, дърпане или изключване на електроинструмента.** Пазете кабели далече от топлина, масло, остри ръбове или движещи се части. Повредените или оплетени кабели увеличават риска от токов удар.
 - e. **При работа с електрически инструменти на открито да се използва удължителен кабел, подходящ за употреба на открито.** Използването на кабел, подходящ за употреба на открито, намалява риска от токов удар.
 - f. **Ако не можете да избегнете работата с електроинструмент на влажно място, използвайте захранване с дефектнотоковата защита (RCD).** Употребата на RCD намалява риска от токов удар.
- #### 3. Лична безопасност
- a. **Бъдете нащрек, внимавайте какво правите и бъдете разумни, когато работите с електроинструмента. Не използвайте електроинструмента, когато сте изморени или сте под влияние на наркотици, алкохол или медикаменти.** Един миг невнимание при работа с електроинструмент може да доведе до сериозни наранявания.
 - b. **Използвайте лични предпазни средства. Винаги носете защита за очите.** Предпазни средства, като противопрахова маска, предпазни обувки, каска или слухова защита, използвани за съответните условия, намаляват личните наранявания.
 - c. **Предотвратяване на случайно задействане.** Уверете се, че превключвателят е на позиция изключен, преди да го свържете към източника на захранване и/или към батерийното устройство, преди да вземете или носите инструмента. Носенето на електроинструмент с пръста на прехъсвача или стартирането на електроинструменти, когато прехъсвачът е на позиция "включен", може да доведе до трудова злополука.
 - d. **Махнете всички регулиращи или гаечни ключове преди да включите електроинструмента.** Прикрепени към въртящи се части на електроинструмента гаечни или регулиращи ключове могат да доведат до наранявания.
 - e. **Не се протягайте прекалено. Стойте стабилно на краката си през цялото време.** Това позволява по-добър контрол над електроинструмента в непредвидими ситуации.
 - f. **Обличайте се подходящо. Не носете висящи дрехи или бижута. Пазете косата си, дрехите си и ръкавиците далече от движещите се части.**

Висящите дрехи, бижута или дълги коси могат да бъдат захванати от движещи се части.

- g. **Ако са предоставени устройства за прахоулавяне или приспособления за събиране, уверете се, че са свързани и използвани правилно.** Използването на тези средства може да намали опасностите свързани с праха.
- h. **Не допускайте поради навика от честото използване на инструмента да пренебрегвате принципите за безопасност при работа с него.** Едно невнимателно действие може да доведе до тежки наранявания в рамките на части от секундата.
- 4. **Използване и грижа за електроинструментите**
 - a. **Не насилвайте електроинструментите. Използвайте правилния инструмент за вашето приложение.** Подходящият електроинструмент ще свърши по-добре и по-безопасно работата, при темпото, за което е създаден.
 - b. **Не използвайте електроинструмента, ако преклювачът не го включва и изключва.** Всеки електроинструмент, който не може да се контролира с преклювачателя е опасен и трябва да се поправи.
 - c. **Изключете щепсела от захранването и/или батерията на електроинструмента преди извършването на каквото и да е регулиране, смяна на аксесоари или съхраняване на уреда.** Такива предварителни мерки за безопасност намаляват риска от нежелателно задействане на електроинструмента.
 - d. **Съхранявайте преносимите електроинструменти извън досега на деца и не позволявайте на непознати с електроинструмента и тези инструкции други хора да работят с електроинструмента.** Електроинструментите са опасни в ръцете на необучени потребители.
 - e. **Поддръжка на електроинструменти и аксесоари.** Проверявайте за неправилно разположение или свързване на подвижните звена, за счупване на части и всички други условия, които могат да повлияят на експлоатацията на електроинструментите. При повреда на електроинструмента, задължително го поправете преди да го използвате отново. Много злополуки се причиняват от лошо поддържани електрически инструменти.
 - f. **Поддържайте режещите инструменти винаги добре заточени и чисти.** Правилно поддържаните режещи инструменти с остри остриета по-трудно могат да се огънат и по-лесно се контролират.
 - g. **Използвайте електроинструментите, аксесоарите и допълнителните части към тях в съответствие с инструкциите, като взимате предвид работните условия и характера на работата.** Използването

на електроинструмента за работи, различни от тези, за които е предназначен, може да доведе до опасни ситуации.

- h. **Пазете дръжките и повърхностите за захващане сухи, чисти от масло и грес.** Хлъзгави дръжки и повърхности не са условие за безопасна работа и контрол на инструмента в неочаквани ситуации.
- 5. **Употреба и грижа за акумулаторен инструмент**
 - a. **Зареждайте само със зарядното устройство, определено от производителя.** Зарядно, което е подходящо за един тип батерии може да създаде риск от пожар, когато се използват с друг тип батерии.
 - b. **Използвайте електроинструмента само с определените за него батерии.** Употребата на всякакви други батерийни пакети може да създаде риск от нараняване и пожар.
 - c. **Когато батерията не е в употреба, съхранявайте я далече от други метални предмети като кламери, монети, ключове, пирони, винтове или други дребни метални предмети, които могат да направят връзка от един терминал до друг.** Последствията от късото съединение могат да бъдат изгаряния или пожар.
 - d. **При извънредни обстоятелства от батерията може да изтече течност; избягвайте контакт. Ако случайно попадне на кожата, изплакнете с вода. Ако течността попадне на очите ви, потърсете медицинска помощ.** Изтеклата от батерията течност може да причини дразнене и изгаряния.
 - e. **Не използвайте батерийен пакет или инструмент, които са повредени или изменени.** Повредената или модифицирана батерия, може да има непредсказуемо действие, което да доведе до пожар, експлозия или риск от нараняване.
 - f. **Не излагайте батерията или инструмента на огън или на прекомерна температура.** Излагането на огън или температура над 130 °C може да предизвика експлозия.
 - g. **Следвайте всички инструкции за зареждане и не зареждайте батерията или инструмента извън температурния диапазон, посочен в инструкциите.** Неправилното зареждане или при температури извън определения диапазон може да повреди батерията и да увеличи риска от пожар.
- 6. **Сервизиране**
 - a. **Сервизирането на вашия електроинструмент трябва да се извършва само от квалифицирано лице, като се използват само оригинални резервни части.** Това ще гарантира безопасната употреба на уреда.
 - b. **Никога не поправяйте повредена БАТЕРИЯ.** Обслужването на БАТЕРИИТЕ трябва да се извършва

само от производителя или упълномощените сервизни агенти.

Допълнителни предупреждения относно безопасността при работа с електроинструменти

- ◆ Използвайте предоставените с инструмента допълнителни дръжки.
- ◆ Загубата на контрол може да доведе до наранявания.
- ◆ Дръжте електроинструмента за изолираните повърхности при извършване на операция, при която режещият аксесоар може да засегне скрито окабеляване. Прерязването на "жив" кабел ще зареди с ток металните части на електроинструмента, в резултат на което оператора може да получи токов удар.
- ◆ Дръжте електроинструментите за изолираните повърхности при извършване на работа, при която крепежния елемент може да засегне скрито окабеляване. При контакт на затегачите с "жива" жица може да предизвика преминаване на електричен ток по откритите метални части, което да причини на оператора токов удар.
- ◆ Използвайте скоби или друг практически начин да застопорите и укрепите обработвания детайл към стабилна платформа. Ако държите детайла с една ръка или е опрян в тялото ви, го прави нестабилен и може да доведе до загуба на контрол.
- ◆ Преди да започнете пробиване в стени, подове или тавани, проверете за разположението на окабеляване и тръби.
- ◆ Избягвайте докосването на върха на бургията веднага след пробиване, защото може да е гореща.
- ◆ Предназначението е описано в това ръководство. Използването на аксесоар, приспособление или изпълнението на каквато и да е операция с този инструмент, различни от препоръчаните в това ръководство, представлява риск от нараняване и/или повреда на имущество.

Безопасност на хората около вас

- ◆ Никога не допускайте деца, лица с намалени физически, сетивни или умствени способности или липса на опит и познания, или хора, които не са запознати с тези инструкции, да използват машината.
- ◆ Местното законодателство може да ограничава възрастта на оператора.
- ◆ Никога не работете с машината в близост до други хора, особено деца или домашни животни.

Допълнителни инструкции за безопасност за акумулаторни пистолети за пирони

- ◆ Винаги носете предпазни очила.

- ◆ Винаги носете защита за слуха.
- ◆ Използвайте само крепежни елементи от типа, определен в ръководството.
- ◆ Не използвайте стойки за монтиране на инструмента върху опора.
- ◆ Не разглобявайте и не блокирайте никакви части от инструмента за изстрелване на крепежни елементи, като напр. контактния връх.
- ◆ Преди всяка операция, проверявайте дали механизмът за безопасност и задействане работи правилно и че всички гайки и болтове са здраво затегнати.
- ◆ Не използвайте инструмента като чук.
- ◆ Не използвайте инструмента върху стълба.
- ◆ Никога не насочвайте инструмента за изстрелване на крепежни елементи към себе си или към някое друго лице.
- ◆ Докато работите, задръжте инструмента по такъв начин, че да не причинявате наранявания на главата или на тялото в случай на възможен натиск, поради нарушаване на енергийното захранване или твърдите зони в работната част.
- ◆ Никога не задействайте инструмента за изстрелване на крепежни елементи в свободно пространство.
- ◆ В работната област носете инструмента на работното място само с една дръжка и никога със задействан пусков превключвател.
- ◆ Бъдете наясно с условията в работната зона, крепежните елементи могат да проникнат в тънки работни детайли или да се изплъзнат от ъглите и ръбовете на обработвания детайл, като по този начин хората са изложени на риск.
- ◆ Не изстрелвайте крепежни елементи към ръба на обработвания детайл.
- ◆ Не изстрелвайте крепежни елементи върху други крепежни елементи.
- ◆ Винаги предполагайте, че в инструмента има крепежни елементи. Небрежното боравене с пистолета за пирони може да доведе до неочаквано изстрелване на скрепителни елементи и телесна повреда.
- ◆ Не сочете инструмента към себе си или към някой друг. Неочаквано задействане ще изхвърли скрепителният елемент и това може причини нараняване.
- ◆ Не задействайте инструмента, освен ако не е поставен здраво към обработвания детайл. Ако инструментът не е в контакт, скрепителният елемент може да се отклони далече от целта.
- ◆ Изключете инструментът от електрическата мрежа, когато скрепителният елемент се задръсти

в инструмента. При отстраняване на заседналият крепежен елемент, пистолетът за пири може случайно да се активира, ако е включен към електрическата мрежа.

- ◆ **Не използвайте този инструмент за закрепване на електрически кабели.** Той не е предназначен за монтаж на електрически кабели и може да повреди изолацията на електрическите кабели, като по този начин може да предизвика токов удар или опасност от пожар.

Допълнителни рискове

Допълнителни остатъчни рискове могат да възникнат при използването на инструмента, и не могат да бъдат включени в приложените предупреждения за безопасност.

Тези рискове могат да бъдат причинени от неправилна употреба, продължителна употреба и др.

Въпреки прилагането на съответните правила за безопасност и използването на уреди за безопасност, някои допълнителни рискове не могат да бъдат избегнати. Те включват:

- ◆ Наранявания, причинени от докосване до въртящи се/движещи се части.
- ◆ Наранявания, причинени от смяна на части, остриета или аксесоари.
- ◆ Наранявания, причинени от продължителна употреба на инструмента. Когато използвате някой инструмент за продължителни периоди от време, е необходимо да си взимате редовни почивки.
- ◆ Увреждане на слуха.
- ◆ Опасност за здравето причинена от дишане на прах, образуван при работа с вашия инструмент (пример: работа с дърво, особено с дъб, бук и MDF.)

Шум и вибрации

Стойностите на декларираното ниво на шума и на излъчвани вибрации, които са обявени в техническите данни и в декларацията за съответствие, са измерени в съответствие със стандартен метод за тестване, предоставен от EN62841 и може да се използват за сравнение на един инструмент с друг. Обявената стойност на емисиите на шум и вибрации може също да се използва в предварителна оценка на експозицията.

Предупреждение! Стойността на емисиите на шум и вибрации по време на действителното използване на електроинструмента може да се различава от обявената стойност в зависимост от начина, по който се използва инструментът. Нивото на шума и вибрациите може да се повиши над посоченото ниво.

Когато се оценява излагането на шум и вибрации, за да се определят мерките за безопасност, изисквани от 2002/44/ЕС за защита на хората, които редовно използват електрически инструменти на работа, оценката

на експозицията на шум и вибрации трябва да вземе предвид действителните условия на употреба и начина, по който се използва инструментът, включително отчитане на всички части от работния цикъл, като времето, когато инструментът е изключен и когато работи на празен ход, в допълнение към времето за задействане.

Етикети по инструмента

Следните символи са показани на инструмента, заедно с кода на датата:



Предупреждение! За да намалите риска от наранявания, прочетете ръководството с инструкции.



Предупреждение! За да намали риска от нараняване, потребителят трябва да носи защита за ушите и очите.



Внимание: Не се взирайте в работната лампа.



За осветяване на непосредствената работна повърхност, както и индикатор за изтощена батерия и индикатор за заседнали пири.



Пазете ръцете и тялото си далече от съответната зона на работа.

Допълнителни инструкции за безопасност за батерии и зарядни устройства

Батерии

- ◆ Никога и по никаква причина не се опитвайте да ги отваряте.
- ◆ Не излагайте батерията на вода.
- ◆ Не съхранявайте на места, където температурата може да превиши 40 °C.
- ◆ Зареждайте само при температура на околната среда между 10 °C и 40 °C.
- ◆ Когато изхвърляте батерии, следвайте инструкциите от раздела "Защита на околната среда".
- ◆ Не повреждайте/деформирайте батерийния пакет с пробиване или удар, понеже това може да доведе до риск от нараняване или пожар.
- ◆ Не зареждайте повредени батерии.
- ◆ При екстремни условия може да се появи изтичане от батериите.
- ◆ Когато забележите течност по батериите, внимателно изтрийте течността с помощта на кърпа. Избягвайте контакт с кожата.
- ◆ В случай на контакт с кожата или очите, следвайте инструкциите по-долу.

Предупреждение! Течността от батерията може да причини нараняване или повреда на имущество. В случай на контакт с кожата, веднага изплакнете с вода. Ако има зачервяване, болка или се появи дразнене, потърсете лекарска помощ. В случай на контакт с очите, изплакнете внимателно с чиста вода и потърсете лекарска помощ.



Да не се опитва зареждане на повредени батерии.

Зарядни устройства

- ◆ Зарядното устройство на STANLEY FATMAX да се използва само за зареждане на батерията в инструмента, с която е доставен. Други батерии може да избухнат и да причинят наранявания и щети.
- ◆ Никога да не се опитва зареждане на сухи батерии.
- ◆ Веднага сменяйте повредените кабели.
- ◆ Не излагайте инструмента на вода.
- ◆ Не отваряйте зарядното устройство.
- ◆ Не експериментирайте със зарядното устройство

Символи по зарядното устройство



Зарядното устройство е предназначено само за работа на закрито.



Прочетете инструкциите преди употреба.

Електрическа безопасност



Вашият адаптер е двойно изолиран; следователно не е необходим заземителен проводник. Винаги проверявайте дали захранващото напрежение отговаря на напрежението на табелката. Никога не се опитвайте да замените адаптерния модул с обикновен щепсел.

Характеристики

Този уред има всички или някои от следните характеристики.

1. Пусков превключвател
2. Пусков превключвател за вкл./изкл.
3. Колело за регулиране на дълбочината
4. Индикатор за регулиране на дълбочината
5. Индикатор за работни светлини/за слаба батерия/за задръстване/
6. Лост за освобождаване на блокажа
7. Резе за освобождаване на задръстване
8. Контактен прекъсвач
9. Касета
10. Лост на буталото

11. Място за закрепване на аксесоарите
12. Батерия

Употреба

Предупреждение! Оставете инструмента да работи със собствената си скорост.

Не претоварвайте.

Зареждане на батерията (Фиг. А)

Батерията трябва да се зареди преди първата употреба и всеки път, когато не може да произведе достатъчно мощност при извършване на работа, която е била лесно изпълнима преди това.

Батерията може да се загрее по време на зареждането; това е нормално и не представлява проблем.

Предупреждение! Не зареждайте батерията при околни температури под 10 °C или над 40 °C. Препоръчвана температура за зареждане: припл. 24 °C.

Забележка: Зарядното устройство няма да зареди батерията, ако температурата на гнездото за батерии е по ниска от 10 °C или е над 40 °C.





Батерията трябва да бъде оставена в зарядното устройство и зареждането ще започне автоматично, когато температурата в клетката се затопли или охлади.

Забележка: За да подситеgurите максимална работа и живот на литиево-йонни акумулаторни пакети, заредете напълно акумулаторния пакет преди първа употреба.

- ◆ Включете зарядното устройство (13) в подходящ контакт, преди да вкарате акумулаторния пакет (12).
- ◆ Зелената светлина за зареждане (13a) ще присветва продължително, за да покаже, че зареждането е започнало.
- ◆ Завършването на зареждането ще бъде отбелязано с непрекъсната включена зелена светлинка за зареждане (13a). Батерийният пакет (12) е напълно зареден и може да се свали и използва или да се остави в зарядното устройство (13).
- ◆ Заредете изпразнените батерии до 1 седмица след изпразването. Животът на батерията ще намалее значително, ако се съхранява в изпразнено състояние.

Светодиодни светлини за режимите на зарядното устройство

	<p>Зареждане: Зелен пулсиращ светодиод</p>	
--	---	--

	Напълно зареден: Зелен постоянен светодиод	
	Горещ/студен пакет закъснение: Зелен пулсиращ светодиод Червен постоянен светодиод	

Забележка: Това съвместимо зарядно устройство(а) няма да зарежда погрешен батериен пакет. Зарядното устройство ще покаже грешка в батерията, като откаже да светне.

Забележка: Това може и да означава проблем със зарядното устройство. Ако зарядното устройство показва проблем, занесете зарядното устройство заедно с акумулаторния пакет, за да бъдат тествани в упълномощен сервизен център.

Оставяне на батерията в зарядното устройство

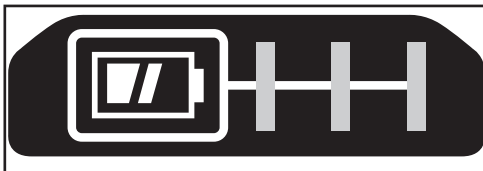
Зарядното устройство и батерийният пакет могат да бъдат оставени свързани с непрекъснато светеща светодиодна лампа. Зарядното устройство ще запази батерийният пакет напълно зареден.

Горещ/студен пакет закъснение

Когато зарядното устройство открие батерия, която е прекалено гореща или твърде студена, тя автоматично стартира забавяне със закъснение за гореща/студена батерия, зеленият светодиод (13a) ще мига периодично, докато червеният светодиод (13b) ще продължи да свети непрекъснато, спирайки зареждането, когато батерията е достигнала подходяща температура. Зарядното устройство тогава автоматично се превключва към режим на зареждане. Тази характеристика осигурява максимален живот на батерията.

Индикатор за състоянието на батерията (Фиг. В)

Батерията включва индикатор за състояние на зареждане, за да се определи бързо степента на живот на батерията, както е показано на фигура В. С натискане на бутона за състояние на зареждане (12a) можете лесно да видите заряда, останал в батерията, както е показано на фигура В.



Монтаж и сваляне на батерийния пакет от инструмента

Предупреждение! Уверете се, че заключващия бутон е активиран, за да се предотврати задействане на превключвателя, преди поставяне или сваляне на батерията.

Монтаж на акумулаторен пакет (Фиг. С)

- ◆ Вкарайте батерийния пакет здраво в инструмента, докато не чуете щракване, както е показано на фигура С. Уверете се, че батерийният пакет е напълно поставен и напълно заключен на позиция.

Сваляне на батерийния пакет (Фиг. D)

- ◆ Натиснете бутона за освобождаване на батерията (12b), както е показано на фигура D и издърпайте батерийния пакет извън инструмента.

Кука за окачване (Фиг. Е, F)

Предупреждение! Свалете пироните от патронника, преди да правите регулирания или сервиз на инструмента. Неспазяването на това може да доведе до телесни наранявания.

Предупреждение! За да намалите риска от сериозно нараняване, поставете бутона за движение напред/назад в положение за заключване или изключете инструмента от електрическата мрежа, преди да регулирате или сваляте/поставяте представки или аксесоари. Едно нежелано задействане на инструмента може да предизвика наранявания.

Предупреждение! За да намалите риска от сериозни лични наранявания, се уверете, че винта (15), който държи куката за окачване, е здраво завинтен.

Внимание: Когато не го използвате, поставете инструмента на едната му страна на стабилна повърхност, където няма да представлява опасност от препъване и падане.

Някои инструменти с големи акумулаторни пакети могат да стоят изправени на акумулаторния пакет, но могат да бъдат лесно съборени.

Забележка: Когато окачвате или сменяте куката за окачване (14), използвайте само предоставеният винт (15). Завинтете винта много здраво.

Ако куката не ви е необходима, може да бъде свалена от инструмента. За да преместите куката за окачване, свалете винта (15), който държи на място куката за окачване (14) на място.

Забележка: Предлагат се различни куки за стена и конфигурации за съхранение.

Моля, посетете нашия уебсайт www.stanley.eu/3 за допълнителна информация.

Работа

Предупреждение! Прочетете раздела, озаглавен Предупреждения за безопасност на пистолета за пирони в началото на това ръководство. Винаги носете предпазни средства за очите и ушите, когато работите с този инструмент.

Дръжте пистолета за патрони насочен далече от вас и другите. За безопасна работа трябва да изпълните следните процедури и проверки преди всяка употреба на машината.

Предупреждение! За да намалите риска от нараняване, изключете батерията от инструмента и активирайте ключалката на пусковия превключвател преди извършване на поддръжката, изчистване на закъснен телбод, напускане на работната зона, преместване на инструмента на друго място или предаване на инструмента на друго лице.

Предупреждение! Пазете пръстите ВИНАГИ от спусъка, когато не изстрелвате крепежни елементи, за да избегнете случайна стрелба. Никога не носете инструмент с пръст на пусковия превключвател.

- ◆ Носете подходяща защита за очите, слуха и дихателна защита.
- ◆ Свалете батерийния пакет от инструмента и задействайте безопасното заключване на пусковия превключвател.
- ◆ Застопорете буталото в задната позиция и извадете всички ленти с пирони от касетата.
- ◆ Проверете за плавна и подходяща работа на сглобките на контактният изключвател и буталото.
- ◆ Не използвайте инструмента, ако някоя от сглобките не функционира правилно.
- ◆ Никога не използвайте инструмент с повредени части.

Предупреждение! Работете с инструмента с крепежни елементи със скорост, която не надвишава 30 пъти/мин.

Работа с пистолет за пирони

Предупреждение! Контактният изключвател трябва да се натисне, последвано от издърпване докрай на пусковото устройство за всеки пирон, последвано от освобождаване на контактният изключвател и пусковото устройство след всеки пирон.

Предупреждение! Батерията винаги трябва да се изважда и блокирането на спусъка да се включва винаги, когато се правят каквито и да било настройки или когато инструментът не се използва.

- ◆ Натиснете напълно контактната връзка към работната повърхност.
- ◆ Издърпайте пусковият механизъм и мотора ще се стартира (пиронът ще се изстреля в работната повърхност).
- ◆ Освободете пусковият механизъм.

- ◆ Повдигнете контактната връзка от работната повърхност.
- ◆ Повторете горните 4 стъпки за следващото приложение.

Подготовка на инструмента

Предупреждение! НИКОГА не напръсквайте, не прилагайте масло, лубриканти или почистващи препарати по какъвто и да е начин вътре в инструмента. Това може сериозно да повлияе на живота и работата на инструмента.

Предупреждение! Батерията винаги трябва да се изважда и блокирането на спусъка да се включва винаги, когато се правят каквито и да било настройки или когато инструментът не се използва.

- ◆ Прочетете раздела Инструкции за безопасност в това ръководство.
- ◆ Носете защита за очите и ушите.
- ◆ Извадете батерията от инструмента и напълно я заредете.
- ◆ Уверете се, че патронника е празен от всички крепежни елементи.
- ◆ Проверете за плавна и подходяща работа на сглобките на контактният изключвател и буталото. Не използвайте инструмента, ако някоя от сглобките не функционира правилно.
- ◆ Дръжте инструмента насочен далече от себе си и другите.
- ◆ Вкарайте напълно зареденият батериен пакет.

Правилна позиция на ръцете (фиг. G)

Предупреждение! За да намалите риска от сериозно нараняване, ВИНАГИ използвайте правилна позиция на ръцете, както е показано на фигура G.

Предупреждение! За намаляване на риска от сериозно нараняване, ВИНАГИ дръжте здраво в очакване на неочаквана реакция.

Правилната позиция на ръцете изисква едната ръка да е на основната ръкохватка.

Регулиране на дълбочината (Фиг. H)

Дълбочината, при която е изстрелван крепежния елемент може да се регулира с помощта на колелото за регулиране на дълбочината (3) отстрани на инструмента.

Предупреждение! За да намалите риска от сериозни наранявания при инцидентно задействане, когато се опитвате да регулирате дълбочината, Винаги:

- ◆ Извадете акумулаторната батерия.
- ◆ Активирайте заключването на пусковото устройство.
- ◆ Избягвайте контакт с пусковия превключвател по време на регулиране.

Настройките за дълбочина са на плъзгача се скала (4). Лявата страна показва най-дълбоката, а дясната - най-плитката.

- ◆ За да вкарате пирон по-дълбоко, завъртете колелото за регулиране на дълбочината (3) надолу. Това ще плъзне индикатора за регулиране на дълбочината (4) вляво от скалата.
- ◆ За да задействате по-плитки пирони, завъртете колелото за регулиране на дълбочината (3) нагоре. Това ще плъзне индикатора за регулиране на дълбочината (4) вдясно от скалата.

Зареждане и разтоварване на инструмента (фиг. I, J)

Предупреждение! Дръжте инструмента насочен далече от себе си и другите. Може да се стигне до сериозни наранявания.

Предупреждение! Никога не зареждайте пирони с активирани контактен изключвател или пусков превключвател.

Предупреждение! Винаги сваляйте батерийния пакет преди зареждане или сваляне на пирони.

Предупреждение! Батерията винаги трябва да се изважда и блокирането на спусъка да се включва винаги, когато се правят каквито и да било настройки или когато инструментът не се използва.

Зареждане на инструмента

- ◆ Натиснете ключалката на буталото (10) и издърпайте пълнителя надолу.
- ◆ Поставете крепежни елементи отстрани на пълнителя. Уверете се, че върховете на крепежните елементи са поставени към предната част на пълнителя, под водача за пирони (16) в канала за пирони.
- ◆ Натиснете пълнителя до затваряне, докато щракне на място.

Предупреждение! Пазете пръстите си от буталото, за да предотвратите наранявания.

Освобождение на инструмента от скрепителни елементи

Предупреждение! Батерията винаги трябва да се изважда и блокирането на спусъка да се включва винаги, когато се правят каквито и да било настройки или когато инструментът не се използва.

- ◆ Натиснете ключалката за избутване на пирона и издърпайте пълнителя надолу.
- ◆ Обърнете инструмента нагоре, докато пироните не изпаднат от касетата

- ◆ Отворете вратичката (7) за различаване на задръствания на носовата част, за да се уверите, че няма останали пирони.

Работни лампи (Фиг. К)

Има работни лампи (5), разположени от всяка страна на пироните.

Работните лампи се включват при натискане на контакта.

Забележка: Работните лампи са за директно осветяване на работната повърхност и не са предназначени за използване като фенерче.



Индикатор за изтощена батерия.

Лявата работна светлина ще мига четири последователни пъти и след това ще се изключи, за да покаже изтощена батерия.



Индикатор за заклещен пирон:

Дясната работна лампа ще мига непрекъснато, ако пирон се заклеци в накрайника (вижте Почистване на заклещен пирон).

Освобождение на задръстване (фиг. J)

Предупреждение! Ако се случи задръстване, инструментът ще се деактивира и ще се наложи да го нулирате. За целта следвайте инструкциите за изчистване на задръстване и спиране. След това извадете батерията и я поставете обратно. Инструментът вече ще работи.

Ако пистолетът за пирони се използва в по-тежко приложение, където цялата енергия в двигателя използвана за изстрелване на крепежни елементи, инструментът може да спре внезапно. Острието на уреда за изстрелване не е завършил цикъла на изстрелване и индикатора за задръстване/засядане ще започне да присветва.

Завъртете лоста за освобождение от внезапно спиране (6) върху инструмента и механизмът ще се освободи, както е показано на фигура L.

Забележка! Инструментът ще се изключи и няма да се възстанови, докато батерийният пакет не бъде свален и сложен отново. Ако уредът продължава да спира/прекъсва, моля, прегледайте дължината на материала и на скрепителния елемент, за да сте сигурни, че приложението не е прекалено високотелно. Ако водещото острие не се върне автоматично в начална позиция след

завъртане на лоста за освобождаване на задръстването, преминаете към „изчистване на заседнал пирон“.

Разчистване на задръстен пирон (Фиг. К)

Предупреждение! За да намалите риска от телесни наранявания, изключете батерията от инструмента и включете заключването на пусковия превключвател преди извършване на поддръжка или почистване на заседнал пирон.

Ако се заклещи пирон в носовата част, пазете инструмента насочен далече от вас и следвайте тези инструкции за почистване:

- ♦ Свалете батерийния пакет от инструмента и задействайте безопасното заключване на пусковия превключвател.
- ♦ Отстранете всички заредени пирони. Вижте Зареждане и разтоварване на инструмента.
- ♦ Повдигнете ключалката за разчистване на задръствания 7, след това издърпайте нагоре за отваряне на вратичката на носовата част 17.
- ♦ Свалете изкривения пирон, като използвате клещи при необходимост.
- ♦ Ако задвижващото острие е в позиция надолу, завъртете лоста за освобождаване при задръстване 6, като използвате достатъчно сила за напълно плъзгане към другия край на отвора в корпусите.
- ♦ Затворете предната вратичка и активирайте цифта на резето под двете рамена 18 на носовата част. Натиснете ключалката, докато се заключи на място.
- ♦ Вкарайте отново батерийният пакет.

Предупреждение! Ако се случи задръстване, инструментът ще се деактивира и ще се наложи да го нулирате. За целта следвайте инструкциите за изчистване на задръстен пирон. След това извадете батерията и я поставете обратно. Инструментът вече ще работи.

Забележка! Ако пироните продължават да засядат често при контактно движение, инструмента трябва да се провери от оторизиран сервизен център на STANLEY FATMAX.

Работа при студено време

Когато работите с инструмента при температури под нивото на замръзване:

- ♦ Поддържайте инструмента топъл преди употреба, доколкото е възможно.
- ♦ Активирайте инструмента 5 или 6 пъти в отпадъчен дървен материал преди употреба.

Работа при горещо време

Инструментът трябва да работи нормално. Все пак, пазете инструмента от директна слънчева светлина, понеже изключителното нагряване може да измени

гумените части и повърхности, което да доведе до увеличена поддръжка.

Връх срещу надраскване (Фит. О)

Инструментът е снабден с резервен накрайник срещу надраскване (19), разположен от страни на магазина за нокти.

За да подмените предпазната подложка, просто извадете старата предпазна подложка и поставете отново новата предпазна подложка върху контактния ход (8).

Резервни части

Предупреждение! За да намалите риска от телесни наранявания, изключете батерията от инструмента и включете заключването на пусковия превключвател преди извършване на поддръжка или почистване на заседнал пирон.

Инструментът е снабден с резервен защитен накрайник, разположен от страни на касетата за пирони.

Използвайте само идентични резервни части. За списък на части или за поръчка на части, посетете нашия уебсайт за сервизиране на www.stanley.eu/3co.uk. Можете също да поръчате части от най-близкия сервизен център на STANLEY FATMAX или от оторизирана гаранция на STANLEY FATMAX.

Акcesoари

Предупреждение! Понеже с този инструмент не са тествани акcesoари, различни от предложените от STANLEY FATMAX, използването на такива акcesoари с този инструмент може да е опасно.

За да намалите риска от нараняване, използвайте само препоръчаните от STANLEY FATMAX акcesoари с този продукт.

На разположение са акcesoари за употреба с вашият инструмент срещу допълнително заплащане от вашия местен представител или упълномощен сервизен център.

Оправяне на проблеми

Ако вашият апарат не работи правилно, следвайте следните инструкции.

Ако това не реши проблема, моля, свържете се с местния сервизен агент на STANLEY FATMAX.

Предупреждение! Преди да продължите, изключете уреда и от електрическото захранване.

Проблем	Възможна причина	Възможно разрешение
Инструментът не се стартира.	Батерията не е поставена правилно.	Проверете монтажа на батерийния пакет.
	Батерийният пакет не е зареден.	Проверете изискванията за зареждане на батерийния пакет.
	Активирано е блокиране на пусковия превключвател.	Деактивирайте заключването на пусковото устройство.
Инструментът не се задейства. (Фаровете са включени, моторът не работи)	Моторът спира да се върти след 2 секунди.	Нормална работа; пуснете пусковия превключвател или контакта и отново натиснете.
Инструментът не се задейства. (Светещи фарове)	Бавно зареждане на батерията или повредена батерия.	Заредете или сменете батерията.
Инструментът не се задейства. (Фаровете мигат непрекъснато)	Задръстен закрепващ елемент/спрял инструмент.	Извадете батерията, завъртете лоста за освобождаване. Изчистете задръстеният закрепващ елемент и поставете отново батерията.
	Задръстен механизъм	Вижте упълномощен сервизен център.
Инструментът не се задейства. ((Фаровете са включени, моторът работи, ножът на водача е заседнал надолу)		Вижте упълномощен сервизен център.
Инструментът работи, но не изстрелва напълно скрепителния елемент.	Бавно зареждане на батерията или повредена батерия.	Заредете или сменете батерията.
	Настройката на дълбочината е прекалено плитка	Завъртете регулиращото колело за дълбочина на по-дълбоки настройки.
	Инструментът не е опрян здраво в обработвания детайл.	Прочетете ръководството с инструкции.
	Дължината на материала и на крепежния елемент прекалено високателни за приложението.	Изберете подходящ материал или дължина на закопчалката.

Поддръжка

Вашият инструмент на STANLEY FATMAX е създаден за продължителна и дългосрочна работа с минимална поддръжка. Продължителната и задоволителна работа зависи от правилната грижа за инструмента/уреда и от редовното почистване.

Предупреждение! Изключете уреда и от източника на захранване, преди да извършвате каквото и да било почистване.

- ◆ Нечистотиите и мазнините могат да бъдат отстранени от външната страна на уреда с кърпа.

Предупреждение! НИКОГА не използвайте разтворители или други химикали за почистване на неметалните части на уреда. Тези химикали могат да влошат качеството на материалите, използвани за тези части. Използвайте намокрена с вода и мек сапун кърпа. Никога не допускайте влизането на течности в уреда; никога не потапяйте в течност която и да е част на уреда.

Предупреждение! НИКОГА не напръсквайте, не прилагайте лубриканти или почистващи препарати по каквото и да е начин вътре в инструмента. Това може сериозно да повлияе на живота и работата на инструмента.

Забележки за сервизиране

Този продукт не може да се поправя от потребителя. В пистолета за пирони няма части, които могат да се сервизират от потребителя. За да избегнете повреда на статични чувствителни вътрешни компоненти, е необходима поддръжка в упълномощен сервизен център.

Защита на околната среда



Разделно събиране. Продуктите и батериите, отбелязани с този символ не трябва да се изхвърлят с битовите отпадъци.

Продуктите и батериите съдържат материали, които могат да бъдат възстановени или рециклирани, което намаляване търсенето на суровини.

Моля, рециклирайте електрически продукти и батериите в съответствие с местните разпоредби. Повече информация можете да намерите на www.2helpU.com.

Технически данни

		SFMCN618 Тип: 1
Волтаж	V _{DC}	18
Вид батерия		Литиево-йонни
Режим на задействане		Последователен
Ъгъл на касетата		Прав
Скорост на празен ход	/мин.	9000
Задвижваща енергия	прибл.	50J
Тегло (само инструмента)	кг	2,43

Крепежни елементи			
Дължина	мм		16 - 50
Диаметър на дръжката	мм		1,27
Ъгъл			Прав

Този инструмент е гола единица, но може да се използва със зарядните устройства в следващата таблица.

Зарядно устройство		SFMCB11	SFMCB12	SFMCB14
Входящо напрежение	V _{AC}	230	230	230
Изходно напрежение	V _{DC}	18	18	18
Ток	A	1,25	2	4

Този инструмент е гола единица, но може да се използва с батериите в следващата таблица.

Батерия		SFMCB201	SFMCB202	SFMCB204	SFMCB206
Волтаж	V _{DC}	18	18	18	18
Капацитет	Ah	1,5	2,0	4,0	6,0
Тип		Литиево-йонни	Литиево-йонни	Литиево-йонни	Литиево-йонни

Ниво на звуковото налягане според EN62841:

Звуково налягане (L_{рА}) 84 dB(A), колебание (К) 3 dB(A)
Звукова мощност (L_{рА}) 95 dB(A), колебание (К) 3 dB(A)

Общи стойности на вибрациите (триаксална векторна сума) според EN62841:

Телбоди за телбод (ах) 2,8 м/сек.², несигурност (К) 1,8 м/сек.²

Декларация за съответствие

Правила за доставка на машини (безопасност) 2008 г.



SFMCN618 - Акумулаторен пистолет за пирони

STANLEY FATMAX декларира, че тези продукти, описани в "технически данни", са в съответствие с:

Наредби за доставка на машини (безопасност), 2008 г., S.I. 2008/1597 (с измененията), EN 62841-1:2015 + AC:2015 +A11:2022; EN62841-2-2:2014.

Тези продукти отговарят на следните разпоредби на Обединеното кралство:

Регламенти за електромагнитна съвместимост, 2016, S.I.2016/1091 (с измененията).

Ограничението за използване на някои опасни вещества в наредбите за електрическо и електронно оборудване 2012, S.I. 2012/3032 (с измененията).

За повече информация, свържете се с STANLEY FATMAX на следния адрес или вижте задната страница на ръководството.

Долуподписаният е отговорен за компилацията на техническия файл и прави тази декларация от името на STANLEY FATMAX.

Карл Еванс

Директор – Потребителски електроинструменти
STANLEY FATMAX, 270 Bath Road, Slough,
Berkshire, SL1 4DX
Великобритания
В ИЗЧАКВАНЕ

ЕО декларация за съответствие

ДИРЕКТИВА ЗА МАШИНИТЕ



SFMCN618 - Акумулаторен пистолет за пирони

STANLEY FATMAX декларира, че тези продукти, описани
в EN 62841-1:2015 + AC:2015 +A11:2022;
EN62841-2-2:2014.

Тези продукти също са в съответствие с Директива
2006/42/ЕС, 2014/30/ЕС и 2011/65/ЕС. За повече
информация, свържете се с STANLEY FATMAX на следния
адрес или вижте задната страница на ръководството.

За повече информация, свържете се с STANLEY FATMAX
на следния адрес или вижте задната страница на
ръководството.

Долуподписаният е отговорен за компилацията на
техническия файл и прави тази декларация от името на
STANLEY FATMAX.

Патрик Дипенбах

Генерален директор, Бенелукс
STANLEY FATMAX,
Egide Walschaertsstraat 14-18
2800 Mechelen, Белгия
В ИЗЧАКВАНЕ

Гаранция

От STANLEY FATMAX сме уверени в качеството на
изделията си и предлагаме изключителна потребителска
гаранция от 12 месеца от датата на закупуването. Тази
гаранция е само допълнение към вашите законови права,
а не ги определя. Гаранцията е валидна на територията
на страните членки на ЕС с европейската свободна
търговска зона и Обединеното кралство.

За да изискате гаранцията, тя трябва да е в съответствие
с Общите условия на STANLEY FATMAX и ще трябва да
представите доказателство за покупката на продавача
или на упълномощен сервизен агент.

Правилата и условията на 1 годишната гаранция на
STANLEY FATMAX и адреса на най-близкия упълномощен
сервизен агент можете да намерите на www.2helpU.com,
или като се свържете с най-близкия офис на STANLEY
FATMAX на адреса, указан в това ръководство.

Моля, посетете нашия уеб сайт www.stanley.eu/3, за да
регистрирате вашето ново изделие на STANLEY FATMAX
и да сте в течение на нови изделия и специални оферти.

Гаранция

Ние в Stanley Europe сме уверени в качеството на своите продукти и предлагаме изключителна гаранция за професионалните потребители на продукта. Тази гаранция е само допълнение към вашите законови договорни права като частен непрофесионален потребител. Гаранцията е валидна на територията на страните членки на ЕС и на европейската свободна търговска зона.

ЕДНОГОДИШНА ПЪЛНА ГАРАНЦИЯ

Ако вашият продукт на Stanley Fat Max се повреди вследствие на дефектни материали или изработка в рамките на 12 месеца от датата на покупката, Stanley Europe гарантира, че ще замени всички дефектни части безплатно, при условие, че:

- ◆ Продуктът е бил използван по предназначение и в съответствие с инструкциите за употреба.
- ◆ Продуктът е подложен на нормално износване;
- ◆ Не са извършвани ремонти от неупълномощени лица;
- ◆ Представено е доказателство за покупка.
- ◆ Продуктът на Stanley Fat Max е върнат в пълен комплект

Ако желаете да предявите иск, се свържете с вашия дистрибутор или проверете къде се намира най-близкия оторизиран агент на Stanley Fat Max в каталога на Stanley Fat Max или се свържете с вашия местен офис на Stanley на посочения в ръководството адрес. Списък на оторизираните сервизни агенти на Stanley Fat Max и пълни подробности за нашето следпродажбено обслужване можете да намерите на интернет адреса ни: www.stanley.eu/3

Stanley Black & Decker
Phoenicia Business Center
Strada Turturelelor, nr 11A, Etaj 6, Modul 15,
Sector 3 Bucuresti
Telefon: +4021.320.61.04/05



